



Accessories for ECHO products can be found at:
 Los accesorios para los productos ECHO se pueden encontrar en:
<http://www.echo-usa.com/Products/Accessories>

OPTIONAL ACCESSORIES & ATTACHMENTS:

ToughChest-20 Case	99988801210
ToughChest-24 Case	99988801211
32" Scabbard for ToughChest	99988801212
Chain Sharpening Kit 7/32	99988800724

SAFETY EQUIPMENT

Hearing Protection	99988801520
Helmet System	99988801500
Chaps - 36" Apron	99988801300
Chaps - 36" Full Wrap	99988801302
Chaps - 40" Apron	99988801301
Chaps - 40" Full Wrap	99988801303

ACCESORIOS OPCIONALES

ToughChest-20 estuche	99988801210
ToughChest-24 estuche	99988801211
81 cm Funda para el ToughChest	99988801212
Kit de afilado para cadena 7/32	99988800724

EQUIPO DE SEGURIDAD

Protección de los oídos	99988801520
Casco de seguridad	99988801500
Chaparreras - Mandil 91cm	99988801300
Chaparreras 91cm	99988801302
Chaparreras - Mandil 102cm	99988801301
Chaparreras 102cm	99988801303

ECHO Incorporated

400 Oakwood Road, Lake Zurich, Illinois 60047
 WWW.ECHO-USA.COM

**PARTS CATALOG
 LISTA DE PIEZAS**

**CS-800P
 Chain Saw
 CS-800P Motosierra**

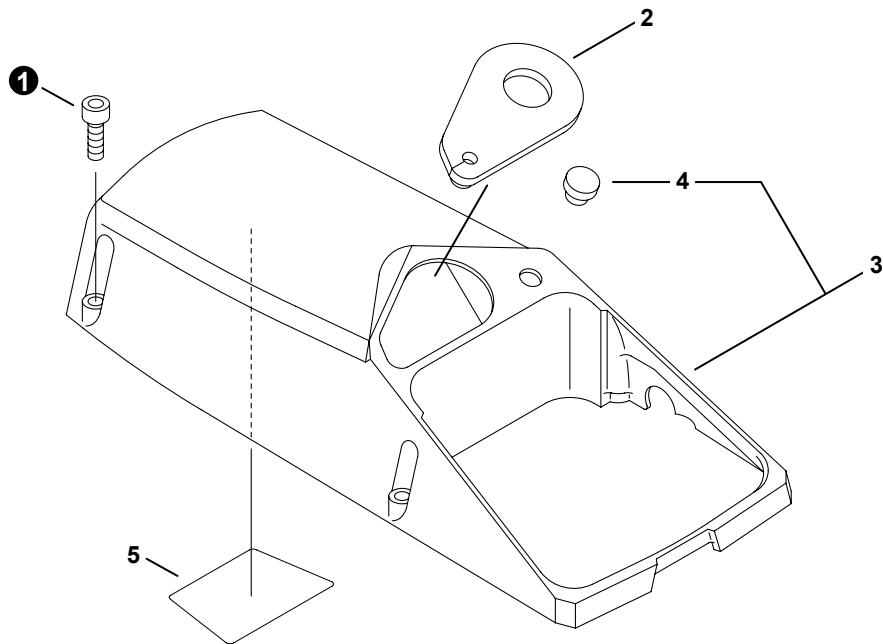


80.7 cc

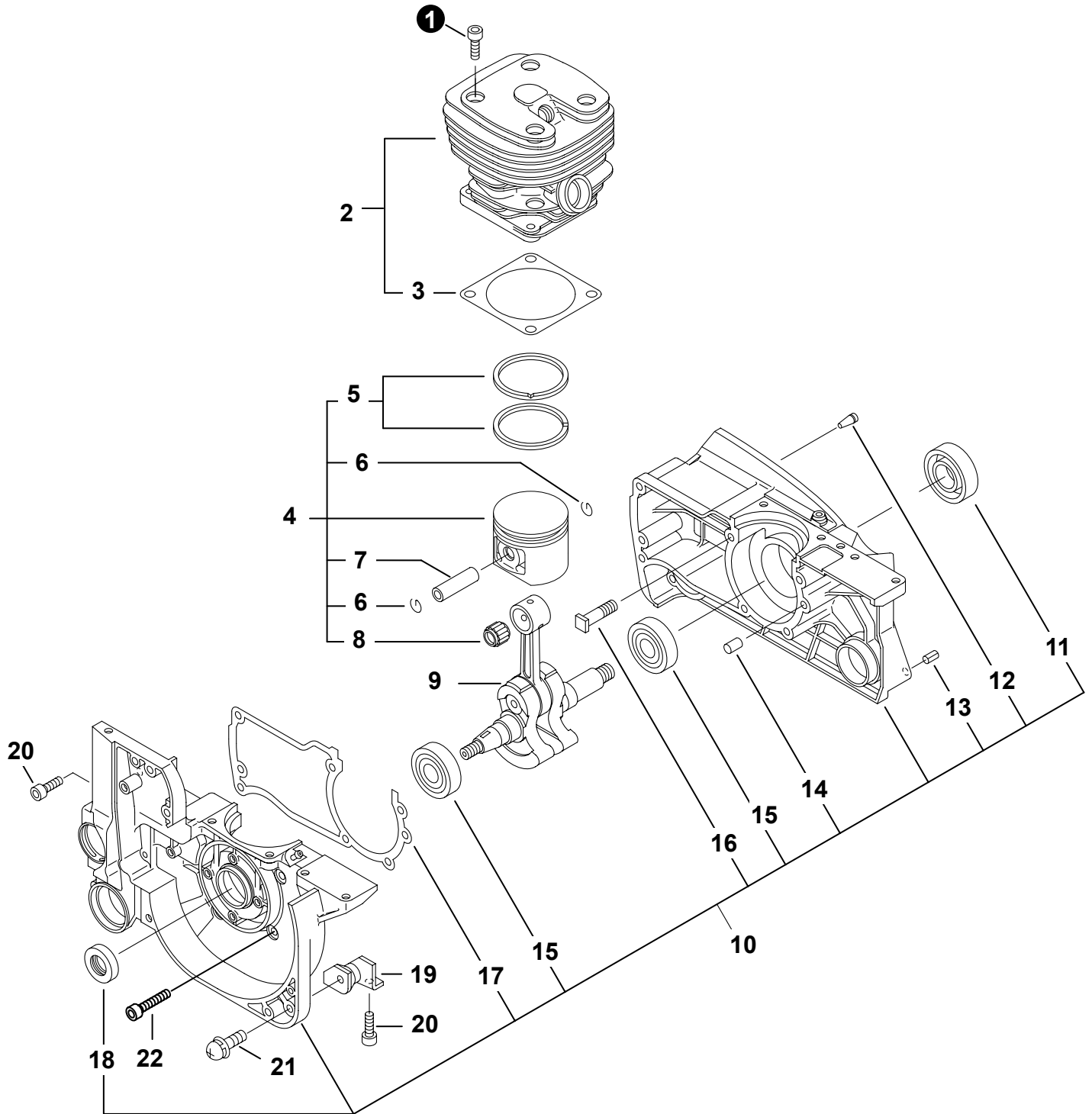
**SERIAL NUMBER
 NÚMERO DE SERIE**

C68715001001 - C68715999999

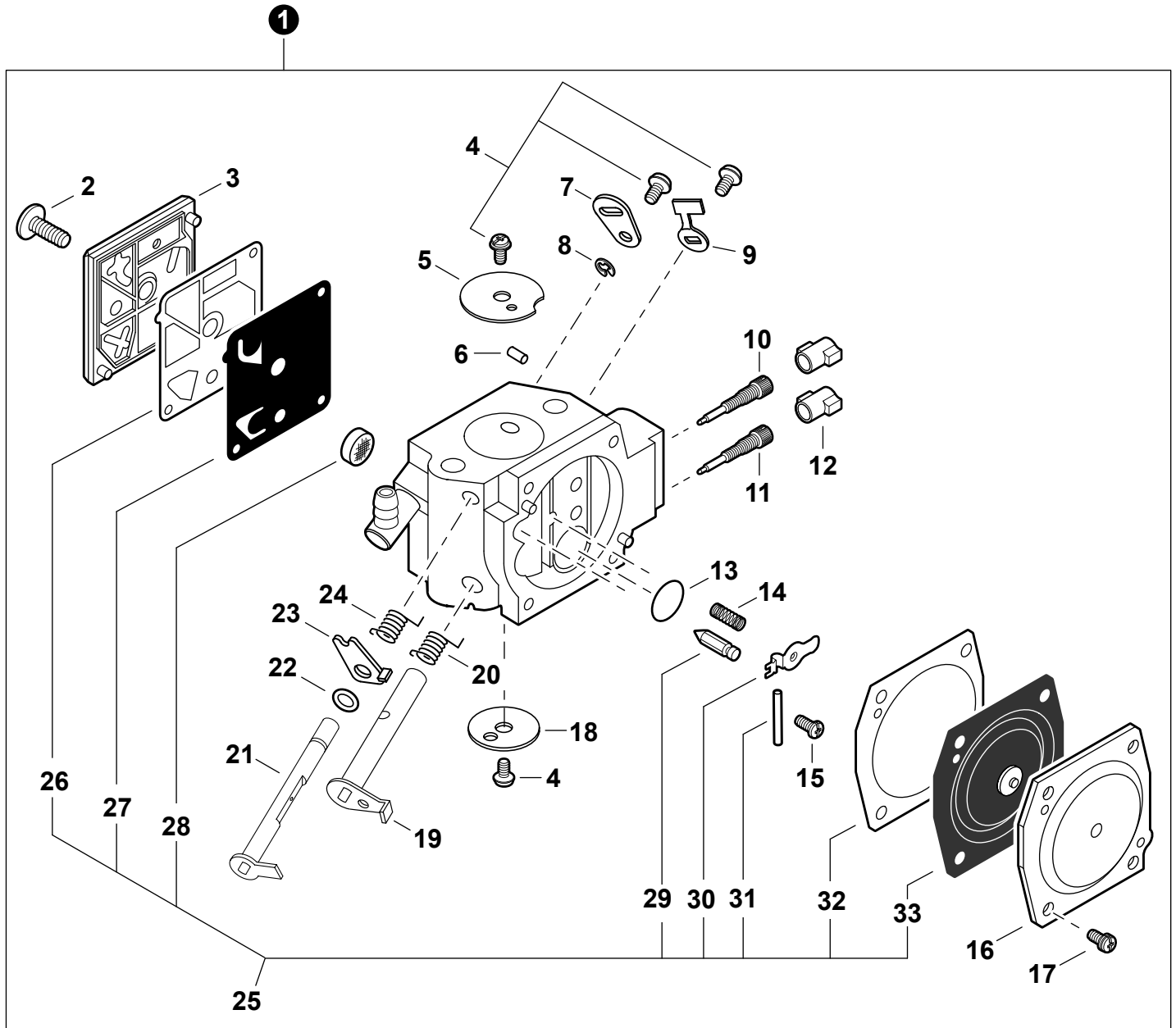
Engine Cover	3	Chain, Guide Bar	21
Cubierta del motor		Cadena, Guía de barra	
Engine	4	Labels	22
Motor		Etiquetas	
Engine	5	Tools	23
Motor		Herramientas	
Carburetor	6	Bulk Pipe	23
Carburador		Tubo al por mayor	
Carburetor	7	Bulk Starter Rope	23
Carburador		Cuerda del arrancador al por mayor	
Intake	8		
Admisión			
Exhaust	9		
Escape			
Recoil Starter	10		
Arrancador Autorretráctil			
Ignition	11		
Encendido			
Fuel System	12		
Sistema de combustible			
Oil System	13		
Sistema de aceite			
Oil Pump	14		
Bomba de aceite			
Throttle Control	15		
Control del Acelerador			
Handles	16		
Mangos			
Handles	17		
Mangos			
Chain Brake	18		
Freno de cadena			
Chain Brake	19		
Freno de cadena			
Clutch	20		
Embrague			



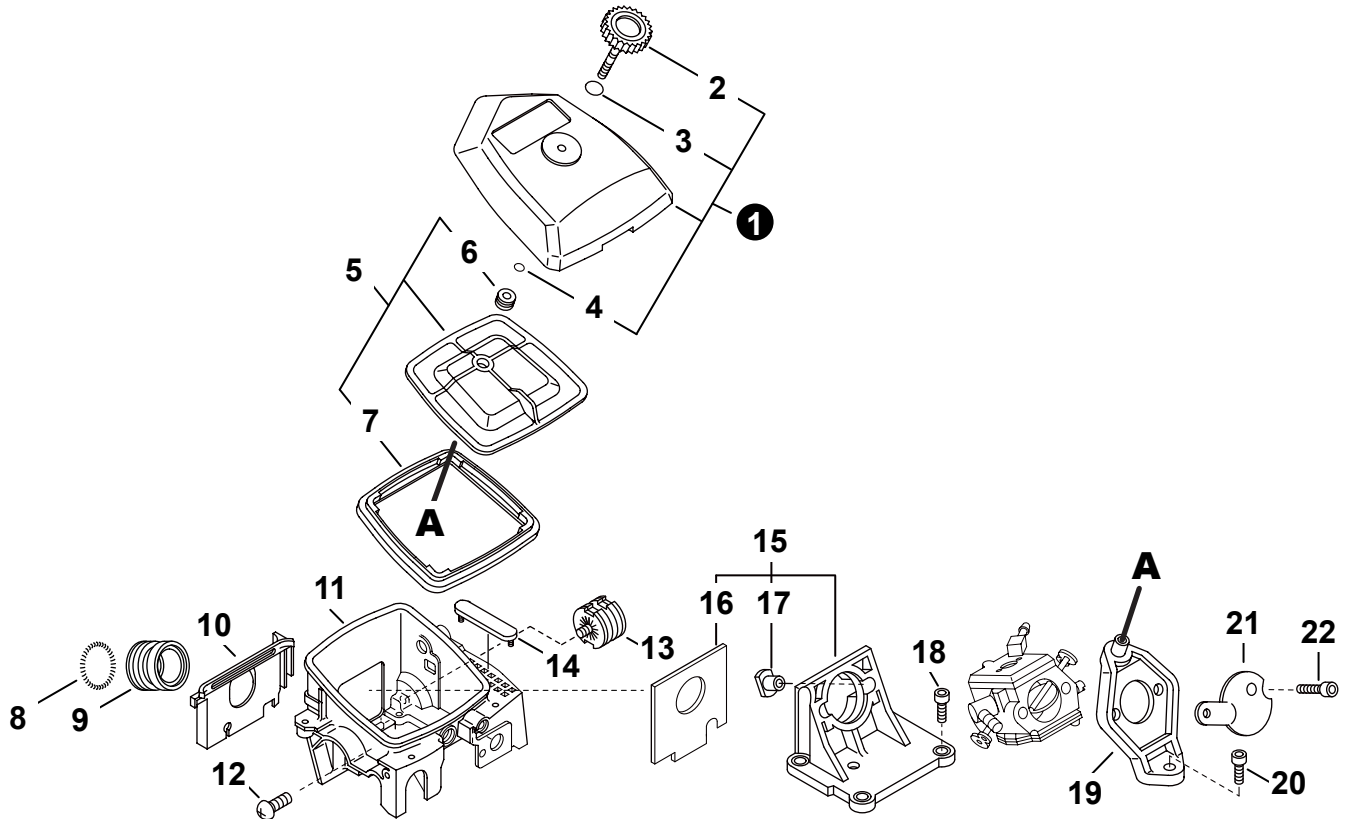
NO.	PART NUMBER	QTY.	DESCRIPTION	DESCRIPCIÓN
1	90016205020	3	BOLT 5×20	PERNO 5×20
2	10154130831	1	PLATE, GUIDE	PLACA GUÍA
3	10150131732	1	ENGINE COVER KIT - ORANGE	KIT DE CUBIERTA DE MOTOR - NARANJA
4	10157830830	1	+PLUG	+TAPÓN
5	V341000010	1	SHIELD, HEAT	PROTECTOR TÉRMICO



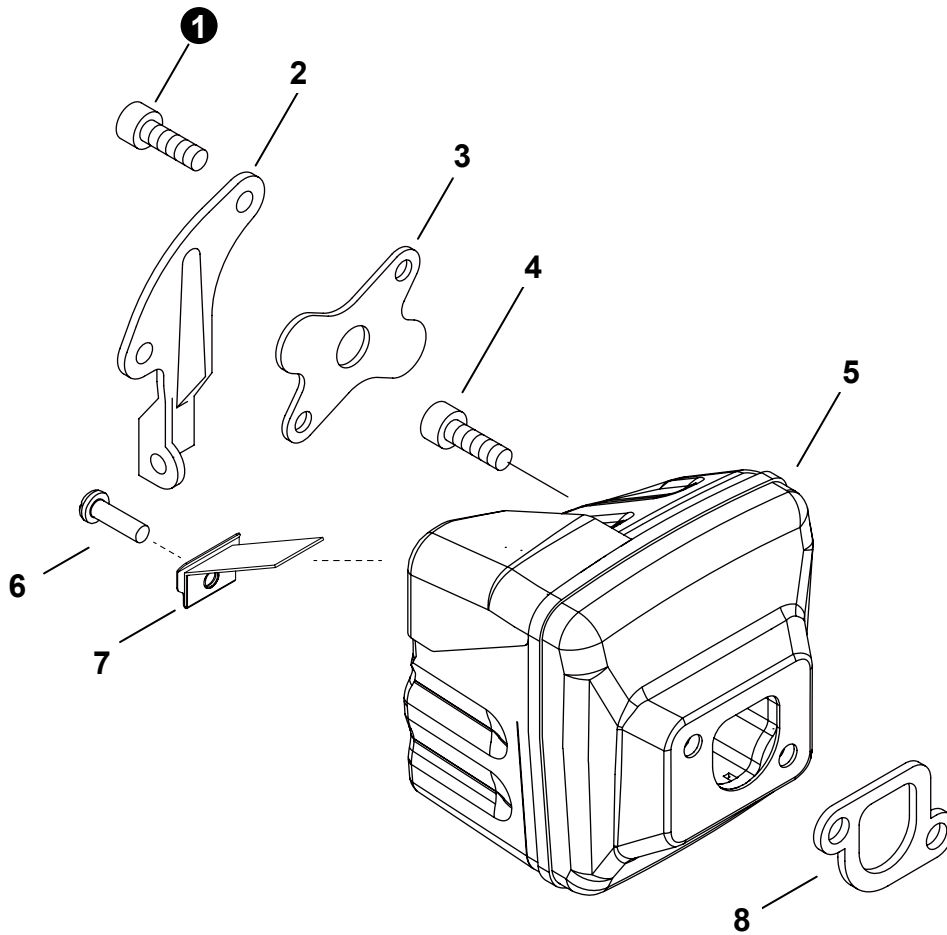
NO.	PART NUMBER	QTY.	DESCRIPTION	DESCRIPCIÓN
1	90016206025	4	BOLT 6×25	PERNO 6×25
2	P021005410	1	CYLINDER ASSY	MONTAJE DE CILINDRO
3	10101030830	1	+GASKET, CYLINDER	+EMPAQUETADURA DE CILINDRO
4	P021005421	1	PISTON KIT	JUEGO DE PISTÓN
5	10001130831	2	+RING, PISTON	+ANILLO DEL PISTÓN
6	10001530830	2	+RING, RETAINING	+ANILLO DE RETENCIÓN
7	V611000000	1	+PIN, PISTON	+PASADOR DEL PISTÓN
8	10001230830	1	+BEARING, NEEDLE	+COJINETE DE AGUJAS
9	10010030830	1	CRANKSHAFT	CIGÜEÑAL
10	10020430833	1	CRANKCASE KIT - ORANGE	JUEGO DE CÁRTER - NARANJA
11	10021330830	1	+SEAL, OIL	+SELLO DE ACEITE
12	43611413930	1	+VENT ASSY	+VÁLVULA DE RESPIRADERO
13	90034550010	1	+PIN, SPRING 5×10	+PASADOR ELÁSTICO 5×10
14	90033050100	2	+PIN, LOCATING 5×10	+PASADOR DE POSICIONAMIENTO 5×10
15	90081036203	2	+BEARING, BALL 6203 C3	+COJINETE DE BALINES 6203 C3
16	43301119831	2	+STUD, GUIDE BAR 8	+PERNO PRISIONERO 8
17	10024230830	1	+GASKET, CRANKCASE	+EMPAQUETADURA DE CÁRTER
18	10021219830	1	+SEAL, OIL	+SELLO DE ACEITE
19	10092130830	1	CUSHION	AMORTIGUADOR
20	90016205020	2	BOLT 5×20	PERNO 5×20
21	90023805014	1	SCREW 5×14	TORNILLOS 5×14
22	90016205035	4	BOLT M5×35	PERNO M5×35



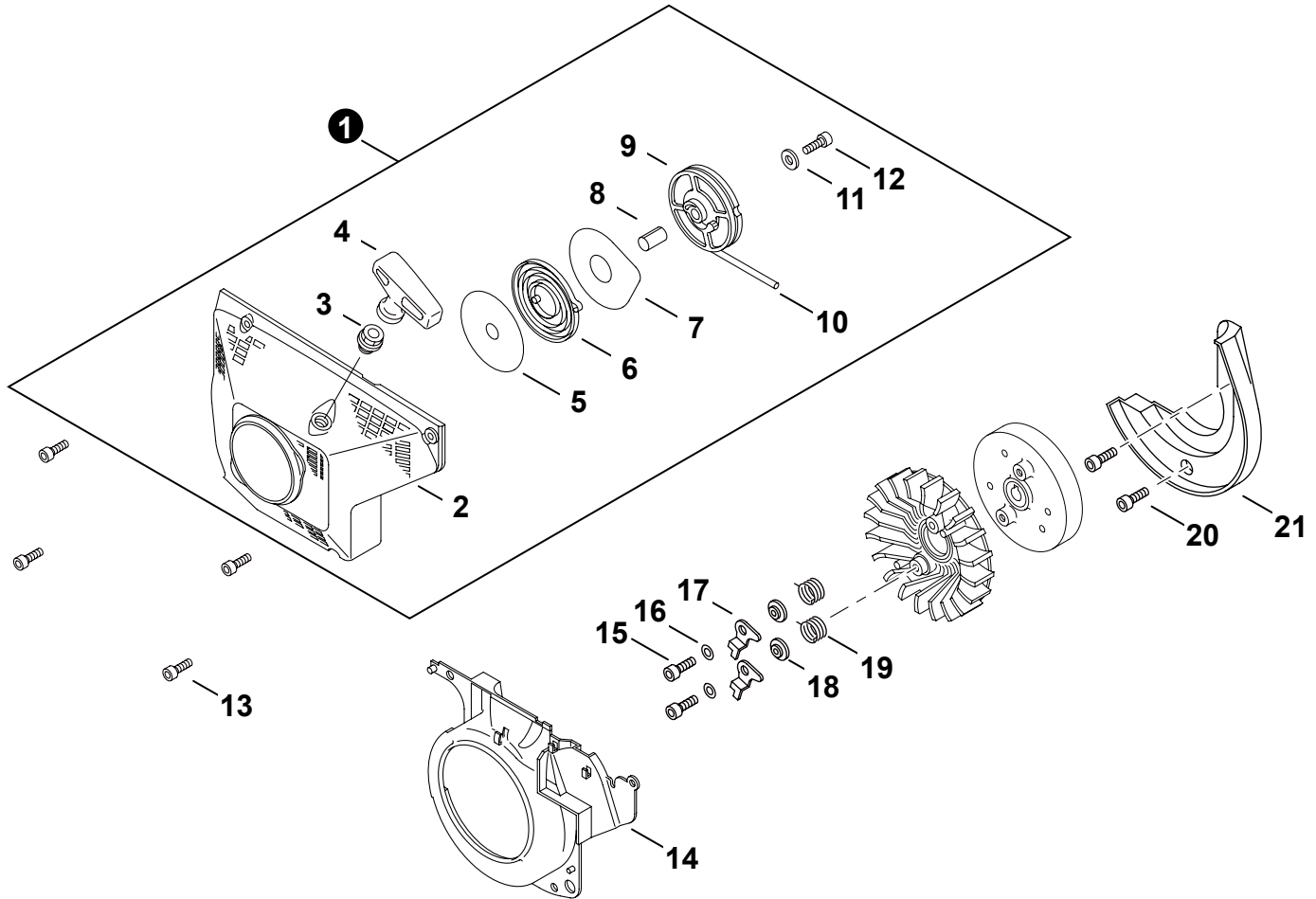
NO.	PART NUMBER	QTY.	DESCRIPTION	DESCRIPCIÓN
1	A021004240	1	CARBURETOR HDA-324	CARBURADOR HDA-324
2	12311016130	1	+SCREW	+TORNILLO
3	12312419830	1	+COVER, FUEL PUMP	+CUBIERTA DE LA BOMBA DE COMBUSTIBLE
4	12311438830	4	+SCREW	+TORNILLO
5	12313217330	1	+VALVE, CHOKE	+VÁLVULA ESTRANGULADOR
6	12317815030	1	+PLUG, FRICTION	+TAPÓN DE FRICCIÓN
7	P003002300	1	+LEVER, CHOKE	+PALANCA DEL ESTRANGULADOR
8	12312715030	1	+E-RING	+RETENEDOR TIPO "E"
9	12315630830	1	+STOP, THROTTLE	+ALTO DEL ACELERADOR
10	12312032631	1	+NEEDLE, HIGH SPEED	+AGUJA DE REGULACION ALTA (H)
11	12311802261	1	+NEEDLE, MIXTURE	+AGUJA DE REGULACION
12	P003000010	2	+CAP, LIMITER	+PROTECTOR DE TORNILLO
13	12314610631	1	+PLUG, WELCH	+TAPÓN WELCH
14	12312232630	1	+SPRING	+RESORTE
15	12313903930	1	+SCREW, METERING LEVER PIN	+TORNILLO PASADOR DE PALANCA DE MEDICIÓN
16	12314217330	1	+COVER, METERING DIAPHRAGM	+TAPA DE DIAFRAGMA DE MEDICIÓN
17	12313002960	4	+SCREW	+TORNILLO
18	12311616130	1	+VALVE, THROTTLE	+VÁLVULA DEL ACELERADOR
19	P003005380	1	+SHAFT, THROTTLE	+EJE DEL ACELERADOR
20	12311316130	1	+SPRING, THROTTLE RETURN	+RESORTE DEL ACELERADOR
21	P003005390	1	+SHAFT, CHOKE	+EJE DEL ESTRANGULADOR
22	12314926030	1	+WASHER	+ARANDELA
23	P003000620	1	+LEVER, FAST IDLE	+PALANCA DE RALENTÍ RÁPIDO
24	P003000610	1	+SPRING, CHOKE RETURN	+RESORTE RETORNADOR ESTRANGULADOR
25	P033000000	1	+REPAIR KIT	+JUEGO DE REPARACIÓN
26		1	++GASKET, FUEL PUMP	++EMPAQUETADURA DE LA BOMBA DE COMBUSTIBLE
27		1	++DIAPHRAGM, FUEL PUMP	++DIAFRAGMA DE LA BOMBA DE COMBUSTIBLE
28		1	++SCREEN, FUEL INLET	++MALLA FILTRADORA
29		1	++VALVE, INLET NEEDLE	++VÁLVULA REGULADORA
30		1	++LEVER, METERING	++PALANCA DE MEDICIÓN
31		1	++PIN, METERING LEVER	++PASADOR DE PALANCA DE MEDICIÓN
32		1	++GASKET, METERING DIAPHRAGM	++EMPAQUETADURA DIAFRAGMA DE MEDICIÓN
33		1	++DIAPHRAGM, METERING	++DIAFRAGMA DE MEDICIÓN



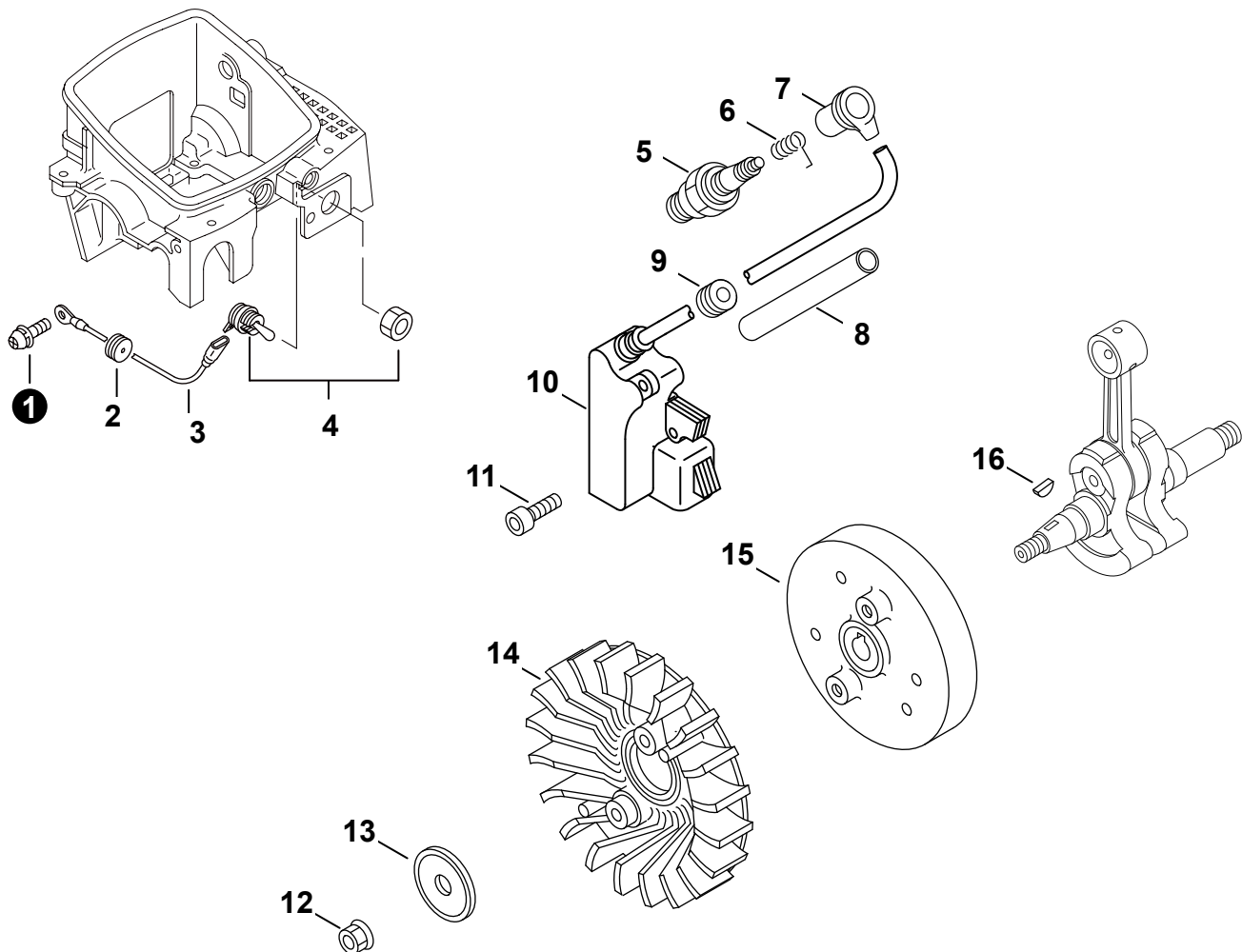
NO.	PART NUMBER	QTY.	DESCRIPTION	DESCRIPCIÓN
1	P021042221	1	COVER ASSY, AIR FILTER	MONTAJE DE CUBIERTA DE FILTRO DE AIRE
2	13040630830	1	+THUMBSCREW	+TORNILLO DE OREJETAS
3	90072000010	1	+O-RING 10	+JUNTA TÓRICA 10
4	90072000003	1	+O-RING 3	+JUNTA TÓRICA 3
5	P100003240	1	FILTER ASSY, AIR	MONTAJE DE FILTRO DE AIRE
6	13035619830	1	+GROMMET	+OJAL
7	13032030832	1	+SEAL, AIR FILTER	+SELLO DEL FILTRO DE AIRE
8	13051630830	1	BAND	BANDA
9	13051030830	1	ADAPTOR, INTAKE	ADAPTADOR DE ADMISIÓN
10	10152930830	1	PLATE, GUIDE	PLACA GUÍA
11	13030630830	1	CASE, CARBURETOR - ORANGE	CAJA DEL CARBURADOR - NARANJA
12	90022004008	1	SCREW 4x8	TORNILLO 4x8
13	10090519830	1	CUSHION	AMORTIGUADOR
14	13033930830	1	PLUG	TAPÓN
15	13000730832	1	INSULATOR KIT, INTAKE	JUEGO DE AISLADOR DE ADMISIÓN
16	13001230831	1	+SEAL, DUST	+SELLO ANTIPOLVO
17	13002033330	2	+NUT	+TUERCA
18	90016205025	4	BOLT 5x25	PERNO 5x25
19	13040530831	1	BRACKET, AIR FILTER	ABRAZADERA DEL FILTRO DE AIRE
20	90016205020	1	BOLT 5x20	PERNO 5x20
21	12901119831	1	PLATE	PLACA
22	90016205055	2	BOLT 5x55	PERNO 5x55



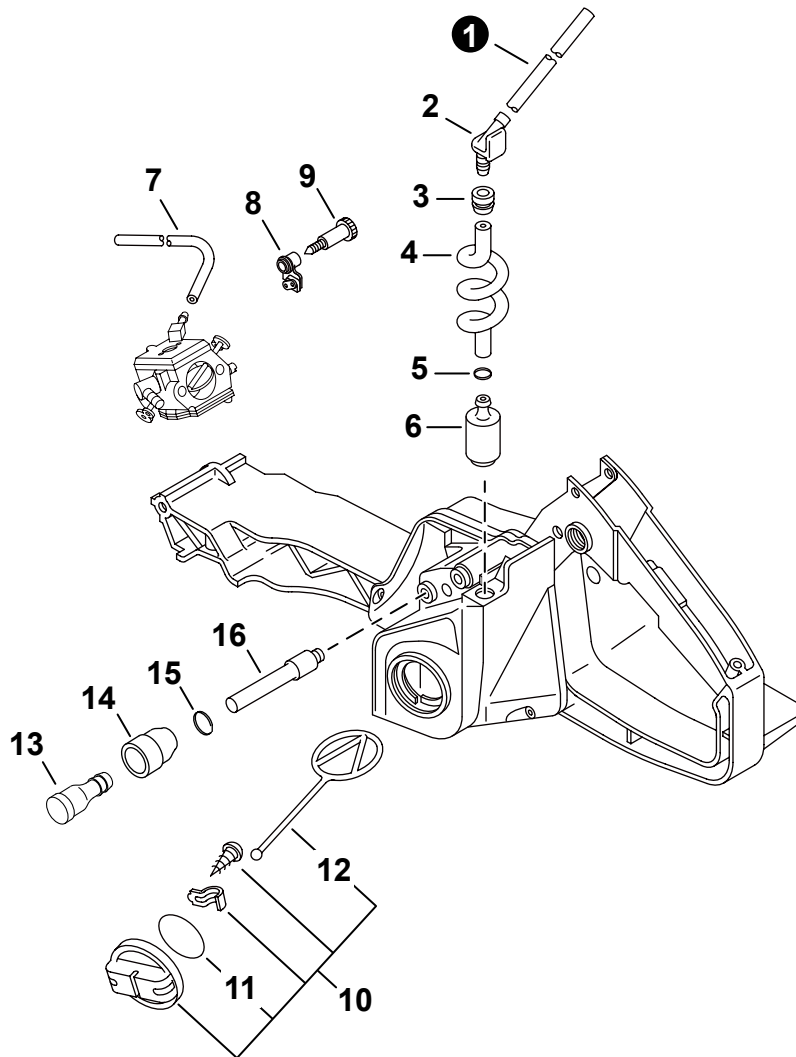
NO.	PART NUMBER	QTY.	DESCRIPTION	DESCRIPCIÓN
1	90016205010	2	BOLT 5×10	PERNO 5×10
2	14571130830	1	BRACKET, MUFFLER	SOPORTE DEL SILENCIADOR
3	14581331730	1	COVER, MUFFLER	CUBIERTA DEL SILENCIADOR
4	90016206020	2	BOLT 6×20	PERNO 6×20
5	A300001870	1	MUFFLER	SILENCIADOR
6	90025304008	1	SCREW 4×8	TORNILLO 4×8
7	A310000480	1	SCREEN, SPARK ARRESTER	PANTALLA DEL GUARDACHISPAS
8	14551030830	1	GASKET, MUFFLER	EMPAQUETADURA DEL SILENCIADOR



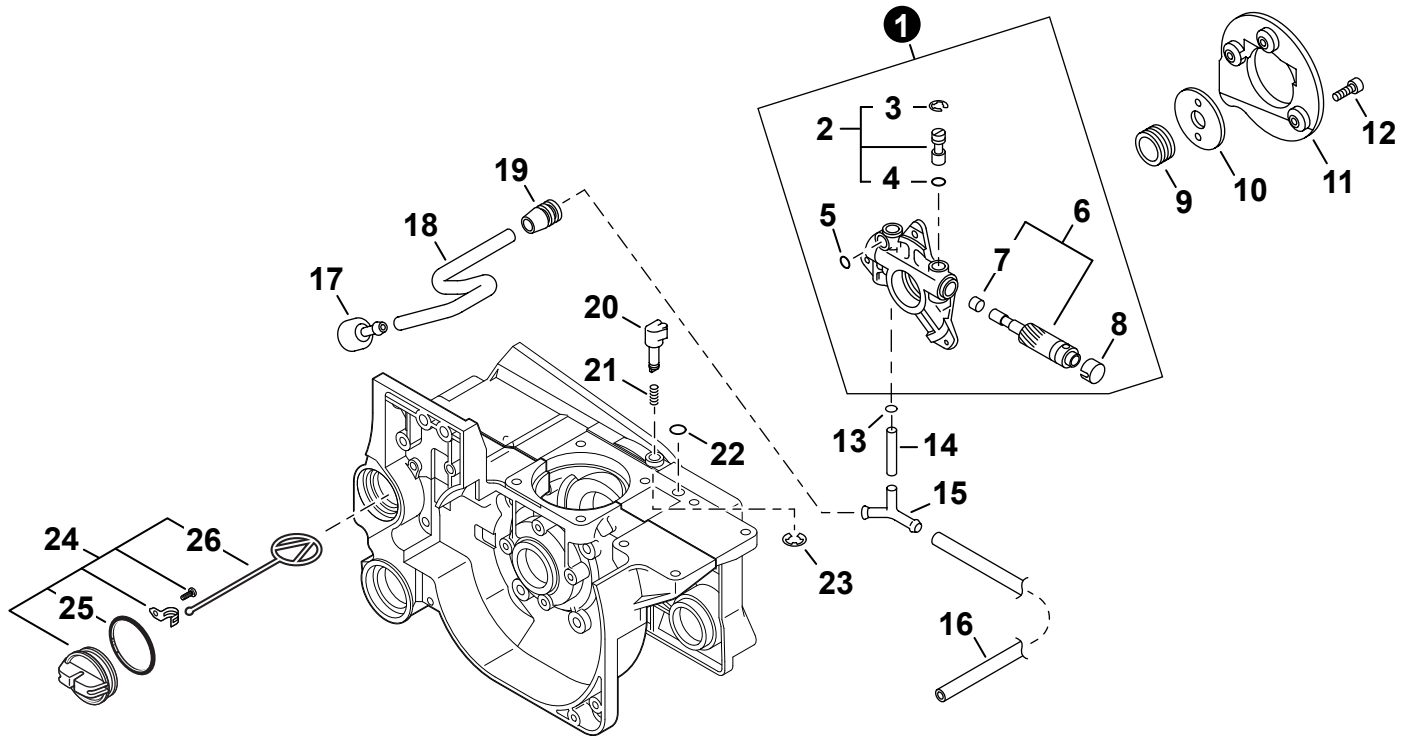
NO.	PART NUMBER	QTY.	DESCRIPTION	DESCRIPCIÓN
1	P021042240	1	STARTER ASSY	MONTAJE DE ARRANCADOR
2	10150730831	1	+CASE, STARTER - ORANGE	+CAJA DE ARRANQUE - NARANJA
3	17722707060	1	+GUIDE, ROPE	+GUÍA DE CUERDA
4	17722830832	1	+GRIP, STARTER	+AGARRE DEL ARRANCADOR
5	17722102830	1	+PLATE, STARTER	+PLACA DEL ARRANCADOR
6	17722002834	1	+SPRING, RECOIL	+RESORTE RECULAR
7	17724230830	1	+PLATE, STARTER	+PLACA DEL ARRANCADOR
8	17721612330	1	+BUSHING	+BUJE
9	17720614330	1	+REEL, ROPE	+CARRETE DEL CABLE
10	17722607060	1	+ROPE, STARTER 4.0×950	+CUERDA DEL ARRANCADOR 4.0×950
11	17721402830	1	+WASHER 5.2×16×1.0	+ARANDELA 5.2×16×1.0
12	90016205014	1	+BOLT 5×14	+PERNO 5×14
13	90016205020	4	BOLT 5×20	PERNO 5×20
14	10153530830	1	COVER, FAN - ORANGE	CUBIERTA DE VENTILADOR - NARANJA
15	V203000140	2	BOLT 5×30	PERNO 5×30
16	90060300005	2	WASHER 5.5×12×0.8	ARANDELA 5.5×12×0.8
17	17721830830	2	PAWL, STARTER	TRINQUETE
18	17724712331	2	SPACER, PAWL	ESPACIADOR DE TRINQUETE
19	17723430830	2	SPRING, RETURN	RESORTE DE RETORNO
20	90016205020	2	BOLT 5×20	PERNO 5×20
21	10153430830	1	PLATE, GUIDE - ORANGE	PLACA GUÍA - NARANJA



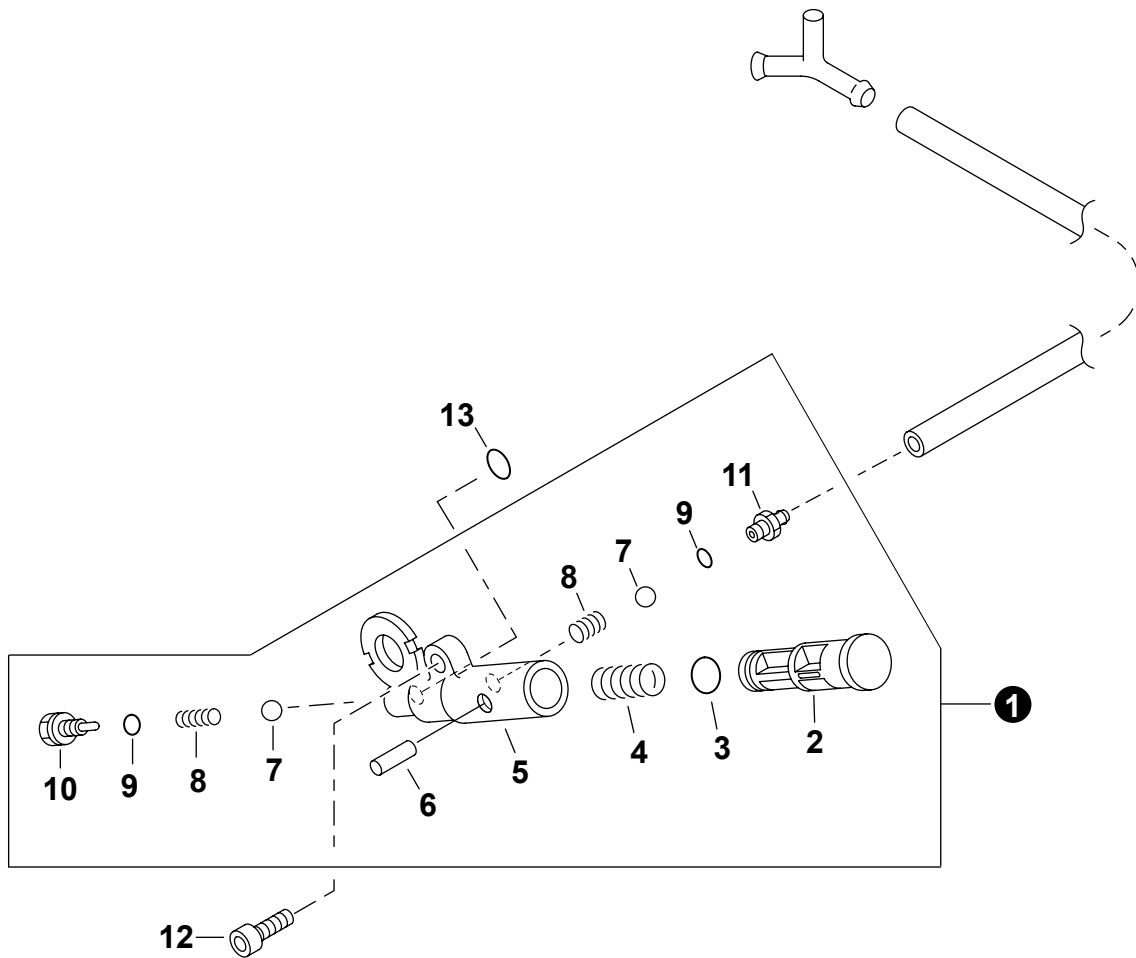
NO.	PART NUMBER	QTY.	DESCRIPTION	DESCRIPCIÓN
1	90024204008	1	SCREW 4×8	TORNILLO 4×8
2	15611404920	2	GROMMET	OJAL
3	16202130830	1	LEAD	CABLE CONDUCTOR
4	16340030830	1	SWITCH, ON-OFF	INTERRUPTOR DE ENCENDIDO-APAGADO
5	15901010230	1	SPARK PLUG - BPMR7A	BUJÍA - BPMR7A
6	15901103432	1	TERMINAL, SPARK PLUG	TERMINAL DE BUJÍA
7	15901203433	1	CAP, SPARK PLUG	TAPA DE BUJÍA
8	15061130830	1	TUBE 7×8.6×45	TUBO 7×8.6×45
9	15211205730	1	GROMMET	OJAL
10	15660130832	1	COIL, IGNITION	BOBINA DE ENCENDIDO
11	90016204020	2	BOLT 4×20	PERNO 4×20
12	V265000200	1	NUT, FLANGE M8×1.25	TUERCA-BRIDA M8×1.25
13	10014319830	1	WASHER 8.2×31×0.8	ARANDELA 8.2×31×0.8
14	10152130832	1	FAN, COOLING	VENTILADOR DE ENFRIAMIENTO
15	15680032631	1	FLYWHEEL	VOLANTE
16	10014230830	1	KEY, WOODRUFF	CHAVETA WOODRUFF



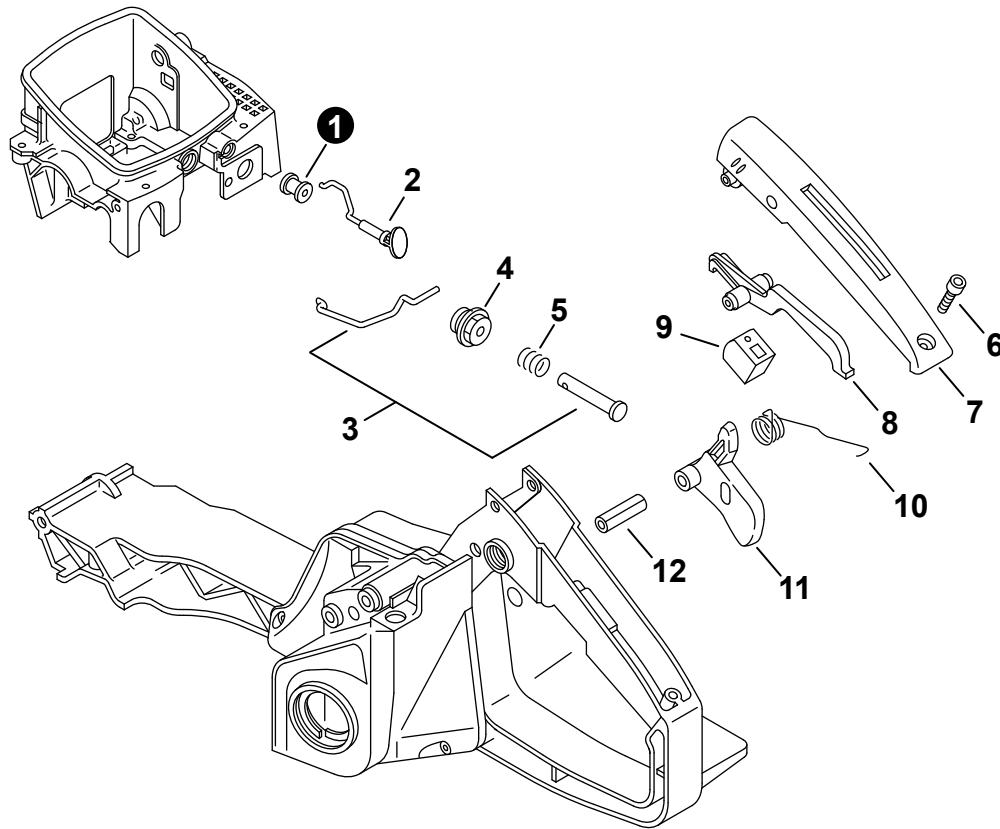
NO.	PART NUMBER	QTY.	DESCRIPTION	DESCRIPCIÓN
1	V471003760	1	PIPE, FUEL 3×6×120 BLACK	TUBO DE COMBUSTIBLE 3×6×120 NEGRO
2	13201133031	1	CONNECTOR, PIPE	CONECTOR DE TUBO
3	13211501461	1	GROMMET	OJAL
4	13201030831	1	PIPE, FUEL	TUBO DE COMBUSTIBLE
5	V490001230	1	CLIP Ø6.5 MM	SUJETADOR Ø6.5 MM
6	A369000460	1	FILTER, FUEL	FILTRO DE COMBUSTIBLE
7	13011030831	1	PIPE, IMPULSE 3×6(8)×160	TUBO DE IMPULSO 3×6(8)×160
8	12901038830	1	GROMMET, NEEDLE	OJAL DE AGUJA
9	12901330831	1	SCREW, IDLE ADJUST - ORANGE	TORNILLO PARA AJUSTAR EL RALENTI - NARANJA
10	P021037420	1	CAP ASSY, FUEL	MONTAJE DE TAPA DE COMBUSTIBLE
11	V581000600	1	+O-RING 29	+JUNTA TÓRICA 29
12	A365000050	1	+CONNECTOR, CAP L= 60 MM	+CONECTOR DE TAPA L= 60 MM
13	13130056431	1	VENT ASSY	VÁLVULA DE RESPIRADERO
14	13132840630	1	HOLDER, VENT	SOPORTE DE RESPIRADERO
15	13011100530	1	CLIP 5.5	SUJETADOR 5.5
16	43721031731	1	PIPE 3×5×90	TUBO 3×5×90



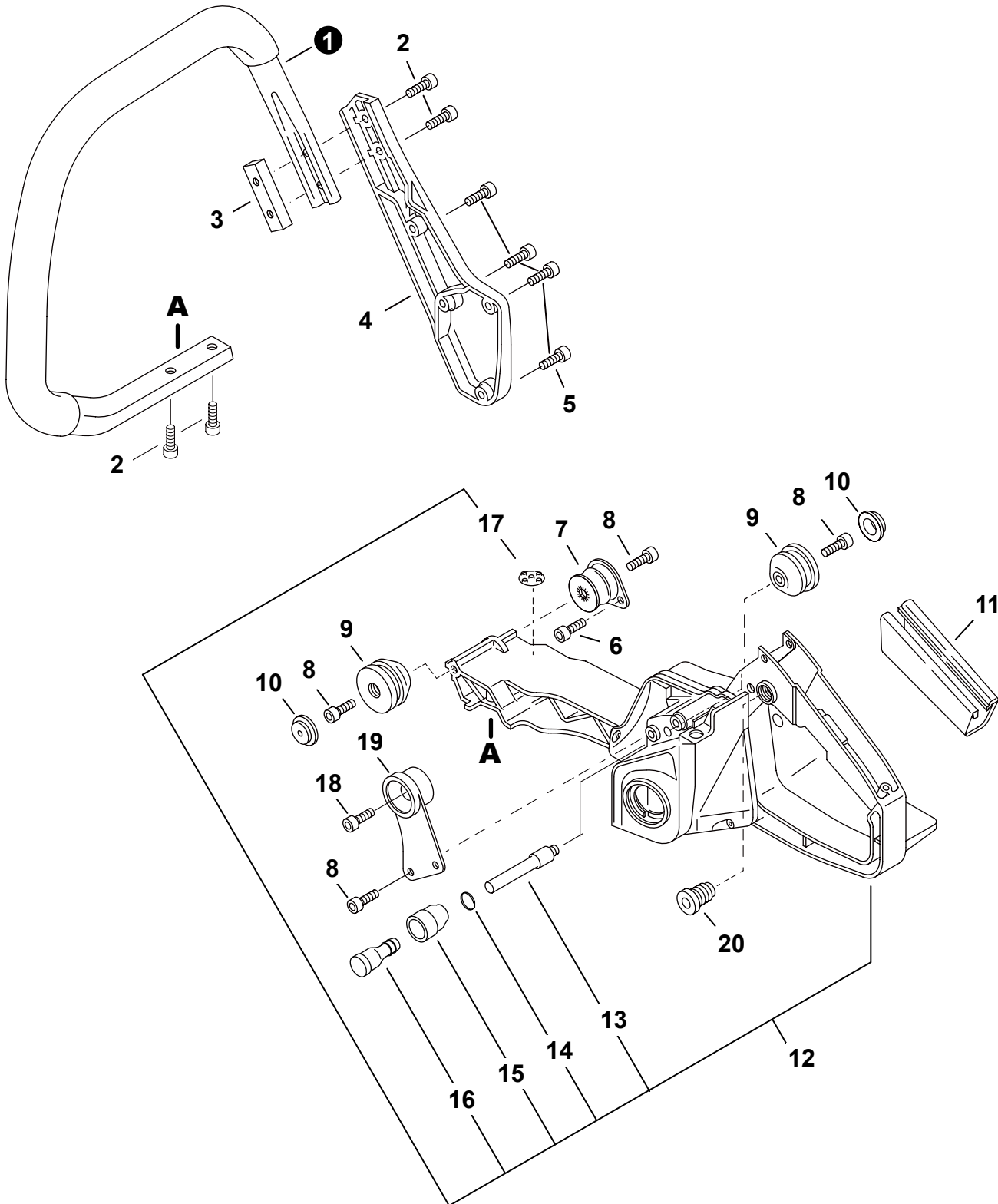
NO.	PART NUMBER	QTY.	DESCRIPTION	DESCRIPCIÓN
1	43700237530	1	AUTO-OILER ASSY	MONTAJE DE ENGRASADOR AUTOMÁTICO
2	43700935430	1	+PIN ASSY, CONTROL	+MONTAJE DE PASADOR DE CONTROL
3	43706519830	1	++C-CLIP	++SUJETADOR CIRCULAR
4	43703019830	1	++O-RING	++JUNTA TÓRICA
5	90072000003	1	+O-RING 3	+JUNTA TÓRICA 3
6	43700632330	1	+PLUNGER KIT	+JUEGO DE ÉMBOLO
7	43702032430	1	++PACKING	++EMPAQUE
8	43706219830	1	+CAP, PLUNGER	+TAPA DE ÉMBOLO
9	43706333231	1	GEAR, WORM	ENGRANAJE DE TORNILLO SIN FIN
10	43706630831	1	WASHER	ARANDELA
11	43760532430	1	COVER, OIL PUMP - ORANGE	TAPA DE ENGRASADOR - NARANJA
12	90016204014	3	BOLT 4×14	PERNO 4×14
13	V490001230	1	CLIP Ø6.5 MM	SUJETADOR Ø6.5 MM
14	43721132430	1	PIPE, OIL 3×6×20	TUBO DE ACEITE 3×6×20
15	43721232430	1	CONNECTOR, PIPE	CONECTOR DE TUBO
16	43721030831	1	PIPE, FUEL 3×6×210 BLACK	TUBO DE COMBUSTIBLE 3×6×210 NEGRO
17	43620514730	1	FILTER, OIL	FILTRO DE ACEITE
18	43721038330	1	PIPE, OIL	TUBO DE ACEITE
19	13211512330	1	GROMMET	OJAL
20	43703930830	1	ADJUSTER, AUTO-OILER - ORANGE	AJUSTADOR DE LUBRICADOR AUTOMÁTICO - NARANJA
21	43701519830	1	SPRING	RESORTE
22	90072000003	1	O-RING 3	JUNTA TÓRICA 3
23	90070000003	1	E-RING 3	RETENEDOR TIPO "E" 3
24	P021016310	1	CAP ASSY, OIL	MONTAJE DE TAPA DE ACEITE
25	90072502025	1	+O-RING	+JUNTA TÓRICA
26	A365000050	1	+CONNECTOR, CAP L= 60 MM	+CONECTOR DE TAPA L= 60 MM



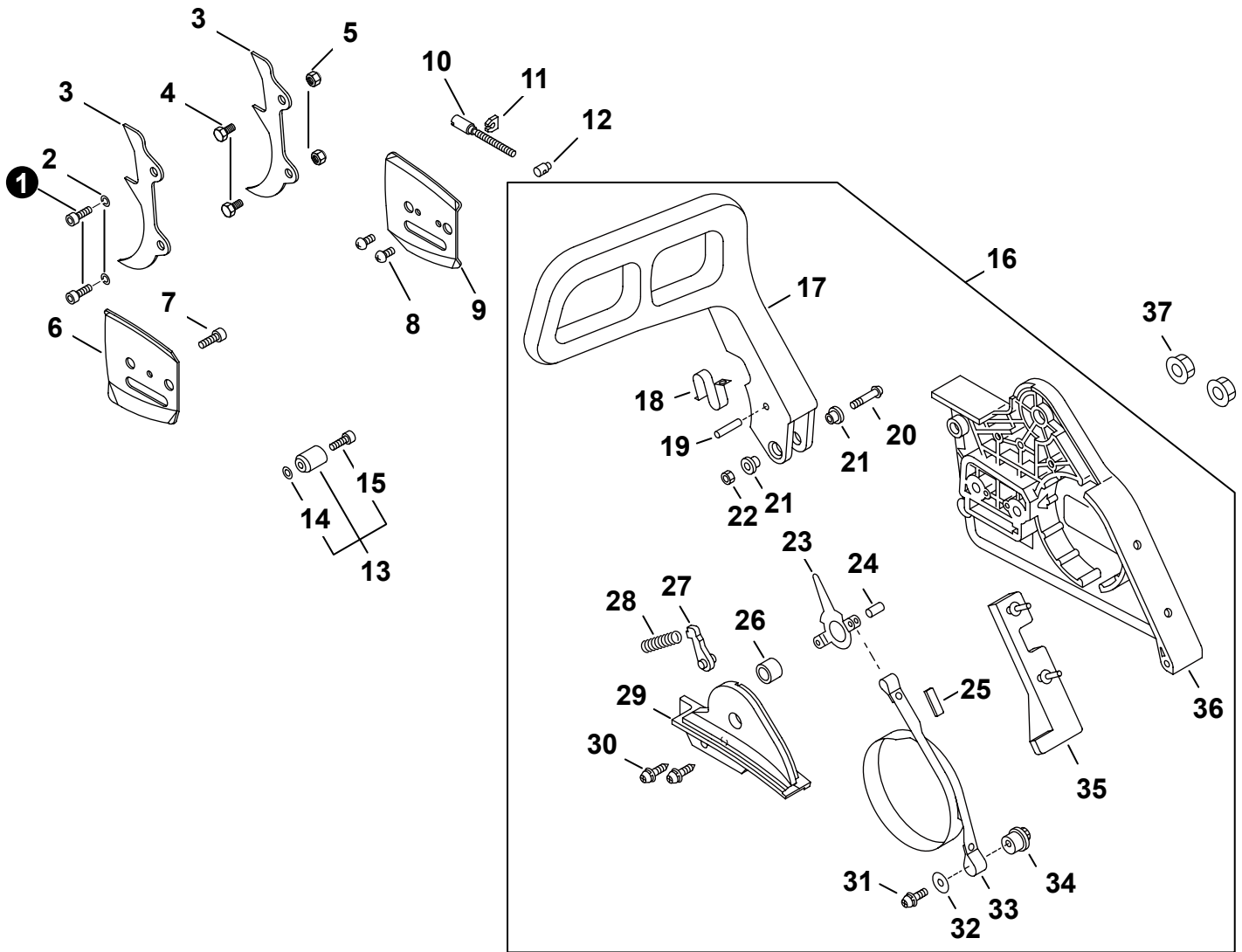
NO.	PART NUMBER	QTY.	DESCRIPTION	DESCRIPCIÓN
1	90072000003	2	O-RING 3	JUNTA TÓRICA 3
2	43710019832	1	OIL PUMP ASSY - BLACK	MONTAJE DE LA BOMBA DE ACEITE - NEGRO
3	43711219831	1	+PISTON, OIL PUMP - BLACK	+PISTÓN, BOMBA DE ACEITE - NEGRO
4	90072000007	1	+O-RING 7 MM	+JUNTA TÓRICA 7 MM
5	43711119830	1	+SPRING	+RESORTE
6	43711019831	1	+BODY, OIL PUMP	+CUERPO, BOMBA DE ACEITE
7	90034520016	1	+PIN, SPRING 2×16	+PASADOR ELÁSTICO 2×16
8	43701200330	2	+VALVE, BALL	+VÁLVULA, DE BOLA
9	V450000290	2	+SPRING, COMPRESSION	+RESORTE DE COMPRESIÓN
10	43712203430	2	+O-RING	+JUNTA TÓRICA
11	43712110130	1	+ADAPTOR, OIL PUMP	+ADAPTADOR DE BOMBA DE ACEITE
12	43711819830	1	+CONNECTOR, PIPE	+CONECTOR DE TUBO
13	90016205020	1	BOLT 5×20	PERNO 5×20



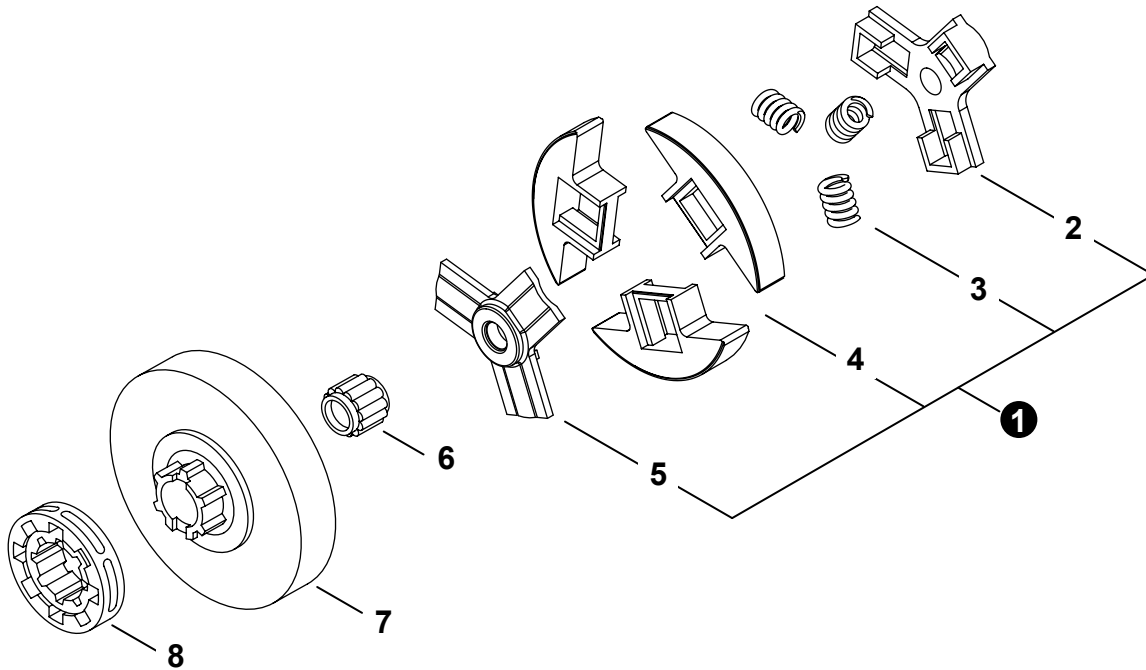
NO.	PART NUMBER	QTY.	DESCRIPTION	DESCRIPCIÓN
1	17881011231	1	GROMMET, CHOKE	OJAL ESTRANGULADOR
2	A241000320	1	ROD, CHOKE	VARILLA ESTRANGULADOR
3	P021046010	1	THROTTLE ROD KIT	JUEGO DE VARILLA ACELERADOR
4	17811419830	1	GROMMET, THROTTLE ROD	OJAL VARILLA ACELERADOR
5	17807819830	1	SPRING	RESORTE
6	90016204014	1	BOLT 4×14	PERNO 4×14
7	35115530131	1	COVER, HANDLE	CUBIERTA DE MANGO
8	17809037930	1	LEVER, THROTTLE LOCKOUT	PALANCA SEGURO DEL ACELERADOR
9	17807332430	1	CUSHION, THROTTLE	AMORTIGUADOR DEL ACELERADOR
10	17804319830	1	SPRING, THROTTLE RETURN	RESORTE DEL ACELERADOR
11	17801019830	1	TRIGGER, THROTTLE - BLACK	GATILLO DEL ACELERADOR - NEGRO
12	90034250025	1	PIN, SPRING Ø5×25 MM	PASADOR ÉLASTICO Ø5×25 MM



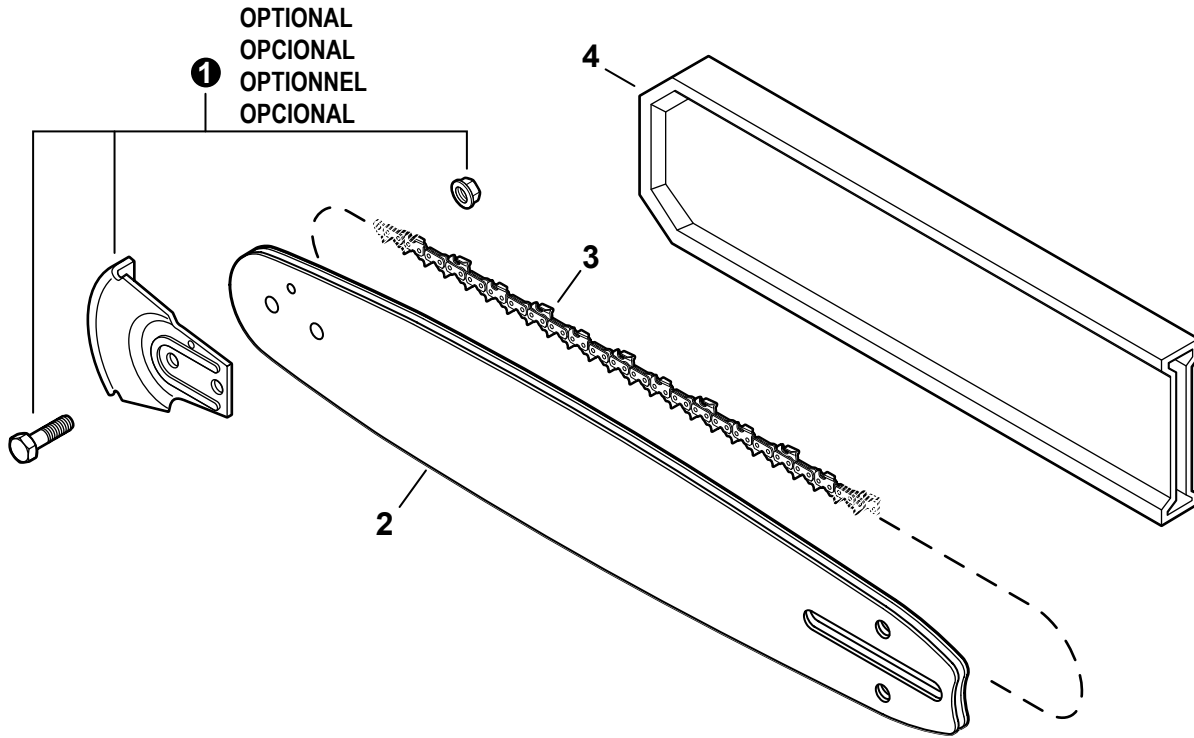
NO.	PART NUMBER	QTY.	DESCRIPTION	DESCRIPCIÓN
1	35160660831	1	HANDLE, FRONT	MANGO DELANTERO
2	90016205020	4	BOLT 5×20	PERNO 5×20
3	30511406060	1	BRACKET	ABRAZADERA
4	35161460830	1	BRACKET, FRONT HANDLE	ABRAZADERA DE MANGO DELANTERO
5	90016205020	4	BOLT 5×20	PERNO 5×20
6	90016204010	2	BOLT 4×10	PERNO 4×10
7	10092230830	1	CUSHION	AMORTIGUADOR
8	90016205014	6	BOLT 5×14	PERNO 5×14
9	10091030830	2	CUSHION	AMORTIGUADOR
10	10091819830	2	CAP, CUSHION	TAPA DE AMORTIGUADOR
11	35111119831	1	GRIP, HANDLE	AGARRE
12	35110330833	1	HANDLE ASSY, REAR - ORANGE	MONTAJE DE MANGO TRASERO - NARANJA
13	43721031731	1	+PIPE 3×5×90	+TUBO 3×5×90
14	13011100530	1	+CLIP 5.5	+SUJETADOR 5.5
15	13132840630	1	+HOLDER, VENT	+SOPORTE DE RESPIRADERO
16	13130056431	1	+VENT ASSY	+VÁLVULA DE RESPIRADERO
17	10025230830	1	+CUSHION	+AMORTIGUADOR
18	90016205020	1	BOLT 5×20	PERNO 5×20
19	10091730830	1	CUSHION	AMORTIGUADOR
20	V162000040	1	PLUG	TAPÓN



NO.	PART NUMBER	QTY.	DESCRIPTION	DESCRIPCIÓN
1	90010506020	2	BOLT 6×20	PERNO 6×20
2	90060500006	2	WASHER, SPRING 6	ARANDELA DE PRESION 6
3	88021030830	2	SPIKE, BUMPER	PARAGOLPES CON PÚAS
4	88021131730	2	BOLT	PERNO
5	90056000006	2	NUT, LOCK 6	CONTRATUERCA 6
6	43301330830	1	PLATE, GUIDE - INNER	PLACA GUÍA - INTERNA
7	90024104008	1	SCREW 4×8	TORNILLO 4×8
8	90024103006	2	SCREW 3×6	TORNILLO 3×6
9	43301230830	1	PLATE, GUIDE - OUTER	PLACA GUÍA - EXTERNO
10	43301611031	1	SCREW, ADJUSTER	TORNILLO AJUSTE DE TENSION
11	43302811030	1	CLIP	SUJETADOR
12	43301402830	1	TENSIONER, CHAIN	ENSOR DE CADENA
13	P021042201	1	CHAIN CATCHER KIT	JUEGO DE CAPTURADOR DE CADENA
14	90060000005	1	+WASHER, FLAT 5.5×10×0.8	+ARANDELA 5.5×10×0.8
15	90016205020	1	+BOLT 5×20	+PERNO 5×20
16	P021007312	1	BRAKE ASSY, CHAIN	MONTAJE DE FRENO DE CADENA
17	43310560830	1	+LEVER, BRAKE	+PALANCA DE FRENO
18	43311438331	1	+SPRING, FLAT	+RESORTE PLANA
19	90033035260	1	+PIN 3.5×26	+PASADOR 3.5×26
20	9133505035	1	+SCREW	+TORNILLO
21	43316739130	2	+COLLAR 5.3×10×13×L5	+COLLAR 5.3×10×13×L5
22	90056250005	1	+NUT, LOCK M5	+CONTRATUERCA M5
23	43320835431	1	+LEVER, BRAKE	+PALANCA DE FRENO
24	90033040088	1	+PIN, SPRING 4×8.8	+PASADOR ELÁSTICO 4×8.8
25	43331232630	1	+SEAL, BRAKE	+SELLO DE FRENO
26	43311538330	1	+WASHER 5.2×12×14	+ARANDELA 5.2×12×14
27	43320935430	1	+STOPPER, BRAKE	+RETENEDOR DE FRENO
28	43312238130	1	+SPRING, BRAKE	+RESORTE DE FRENO
29	43331060830	1	+COVER, BRAKE	+CUBIERTA DE FRENO
30	90023804010	2	+SCREW 4×10	+TORNILLO 4×10
31	90023805025	1	+SCREW 5×25	+TORNILLO 5×25
32	35124906960	1	+WASHER	+ARANDELA
33	43312360830	1	+BAND, BRAKE	+BANDA DE FRENO
34	43314260830	1	+ADJUSTER, BRAKE	+AJUSTADOR DE FRENO
35	43302560830	1	+CUSHION	+AMORTIGUADOR
36	43301060830	1	+GUARD, SPROCKET	+CUBIERTA DEL PIÑÓN
37	V265000200	2	NUT, FLANGE M8×1.25	TUERCA-BRIDA M8×1.25



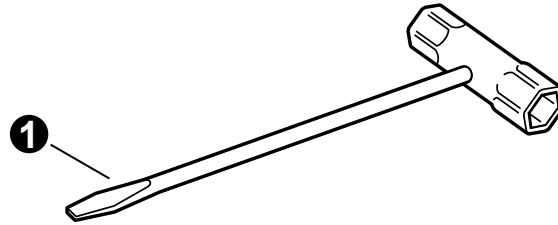
NO.	PART NUMBER	QTY.	DESCRIPTION	DESCRIPCIÓN
1	A056000730	1	CLUTCH ASSY	MONTAJE DE EMBRAGUE
2	A552000360	1	+HUB, CLUTCH	+CUBO DEL EMBRAGUE
3	A566000210	3	+SPRING, CLUTCH	+RESORTE DEL EMBRAGUE
4	P021042250	1	+SHOE, CLUTCH	+ZAPATA DE EMBRAGUE
5	A552000370	1	+HUB, CLUTCH	+CUBO DEL EMBRAGUE
6	17501230831	1	BEARING, NEEDLE	COJINETE DE AGUJAS
7	17510530831	1	DRUM, CLUTCH	TAMBOR DE EMBRAGUE
8	682100	1	SPROCKET, RIM 3/8"×7T	PIÑÓN CORONA 3/8"×7T



NO.	PART NUMBER	QTY.	DESCRIPTION	DESCRIPCIÓN
1	2893202	1	KICK GUARD KIT	PROTECTORAS DE PUNTA DE BARRA
2	20D0PS3870C	1	GUIDE BAR, 20"	BARRA DE GUÍA 50 CM
2	24D0PS3881C	1	GUIDE BAR, 24"	BARRA DE GUÍA 60 CM
2	27D0PS3893C	1	GUIDE BAR, 27"	BARRA DE GUÍA 69 CM
2	32D0PS3805C	1	GUIDE BAR, 32"	BARRA DE GUÍA 80 CM
2	36D0PS3816C	1	GUIDE BAR, 36"	BARRA DE GUÍA 90 CM
3	72LPX70CQ	1	SAW CHAIN - 20"	CADENA 50 CM
3	72LPX81CQ	1	SAW CHAIN - 24"	CADENA 60 CM
3	72LPX93CQ	1	SAW CHAIN - 27"	CADENA 69 CM
3	72LPX105CQ	1	SAW CHAIN - 32"	CADENA 80 CM
3	72LPX116CQ	1	SAW CHAIN - 36"	CADENA 90 CM
4	X490000770	1	SCABBARD 20"	FUNDA 50 CM
4	X490000780	1	SCABBARD 24"	FUNDA 60 CM



NO.	PART NUMBER	QTY.	DESCRIPTION	DESCRIPCIÓN
1	X505009380	1	LABEL, CAUTION	ETIQUETA DE PRECAUCIÓN
2	X524000690	1	LABEL	ETIQUETA
3	89015719830	1	LABEL, STOP	ETIQUETA PARADA
4	X524000680	1	LABEL, OILER	ETIQUETA DE ENGRASADOR
5	X502000560	1	LABEL, ECHO	ETIQUETA ECHO
6	X505009760	1	LABEL, WARNING	ETIQUETA ADVERTENCIA
7	X503012770	1	LABEL, CS-800P	ETIQUETA CS-800P
8	X502000900	1	LABEL, RECOIL STARTER	ETIQUETA ARRANCADOR



NO.	PART NUMBER	QTY.	DESCRIPTION	DESCRIPCIÓN
1	X602000080	1	T-WRENCH 13×19 L= 180	LLAVE EN T 13×19 L= 180

Bulk Pipe
Tubo al por mayor

NO.	PART NUMBER	QTY.	DESCRIPTION	DESCRIPCIÓN
1	90014	1	BULK PIPE - 3×5 MM BLACK (4 PIECES×2 M)	TUBO AL POR MAYOR 3×5 MM NEGRO (4 PIEZAS×2 M)
2	90015	1	BULK PIPE - 3×6 MM BLACK (4 PIECES×2 M)	TUBO AL POR MAYOR 3×6 MM NEGRO (4 PIEZAS×2 M)
3	90016	1	BULK PIPE - 3×7 MM BLACK (4 PIECES×2 M)	TUBO AL POR MAYOR 3×7 MM NEGRO (4 PIEZAS×2 M)
4	90017	1	BULK PIPE - 3×6 MM CLEAR (4 PIECES×2 M)	TUBO AL POR MAYOR 3×6 MM TRANSPARENTE (4 PIEZAS×2 M)
5	90018	1	BULK PIPE - 2×4 MM CLEAR (4 PIECES×2 M)	TUBO AL POR MAYOR 2×4 MM TRANSPARENTE (4 PIEZAS×2 M)

Bulk Starter Rope
Cuerda del arrancador al por mayor

NO.	PART NUMBER	QTY.	DESCRIPTION	DESCRIPCIÓN
1	99944435000	1	BULK STARTER ROPE - Ø 2.3 MM×61 M	CUERDA DEL ARRANCADOR AL POR MAYOR Ø 2.3 MM×61 M
2	99944440000	1	BULK STARTER ROPE - Ø 3.0 MM×61 M	CUERDA DEL ARRANCADOR AL POR MAYOR Ø 3.0 MM×61 M
3	99944445000	1	BULK STARTER ROPE - Ø 3.5 MM×61 M	CUERDA DEL ARRANCADOR AL POR MAYOR Ø 3.5 MM×61 M
4	99944450000	1	BULK STARTER ROPE - Ø 4.0 MM×61 M	CUERDA DEL ARRANCADOR AL POR MAYOR Ø 4.0 MM×61 M
5	99944455000	1	BULK STARTER ROPE - Ø 4.4 MM×61 M	CUERDA DEL ARRANCADOR AL POR MAYOR Ø 4.4 MM×61 M
6	99944460000	1	BULK STARTER ROPE - Ø 4.8 MM×61 M	CUERDA DEL ARRANCADOR AL POR MAYOR Ø 4.8 MM×61 M