



Accessories for ECHO products can be found at:
Los accesorios para los productos ECHO se pueden encontrar en:
<http://www.echo-usa.com/Products/Accessories>

OPTIONAL ACCESSORIES:

Shin Guards	103942180
Barrier Bar 2-Bolt Pattern	C405000170
Barrier Bar 4-Bolt Pattern	99944200455
GT shoulder strap kit	99944200201
Brushcutter System	99988801510

CUTTING HEADS:

Maxi-Cut II	215311
Pro Maxi-Cut II Weed Cutter	215511
2-Line Rapid Loader	21560056
Universal-fit 2-line Rapid Loader	21560059
Speed-Feed 400	99944200907

ACCESORIOS OPCIONALES

Protector de piernas	103942180
Barra protectora 2-Pernos	C405000170
Barra protectora 4-Pernos	99944200455
Kit de arnés GT	99944200201
Sistema de casco para desmalezadora	99988801510

CABEZALES DE CORTE

Maxi-Cut II	215311
Pro Maxi-Cut II	215511
Rapid-Loader - 2 hilos	21560056
Rapid-Loader - 2 hilos Universal	21560059
Speed-Feed 400	99944200907

ECHO, INCORPORATED

400 Oakwood Road, Lake Zurich, Illinois 60047
WWW.ECHO-USA.COM

©2018 ECHO, Incorporated. All Rights Reserved

PARTS CATALOG
LISTA DE PIEZAS

GT-225SF
Curved Shaft Trimmer
Podadora de Eje Curvo

21.2 cc

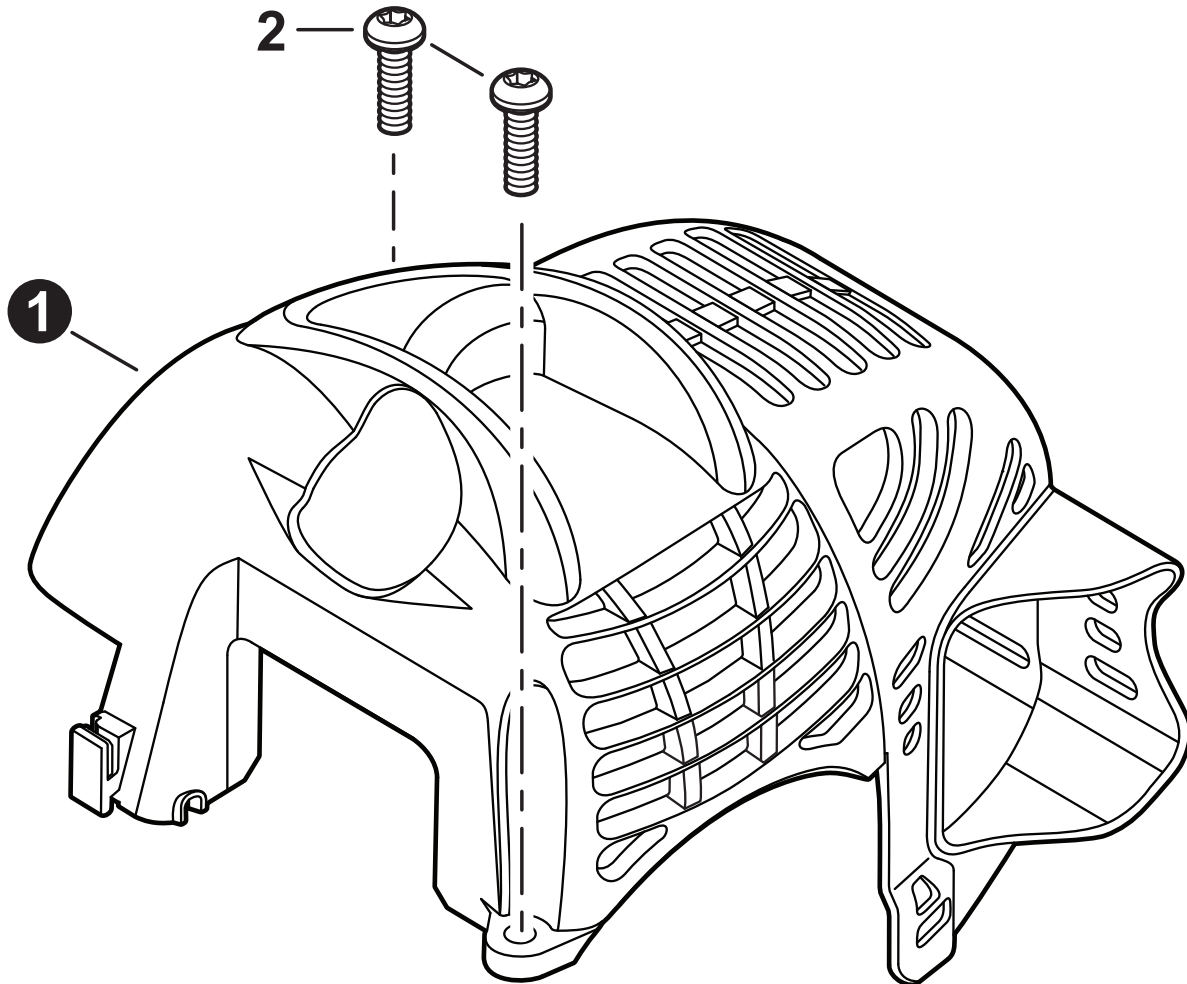
SERIAL NUMBER
NÚMERO DE SERIE

T98514001001 - T98514999999

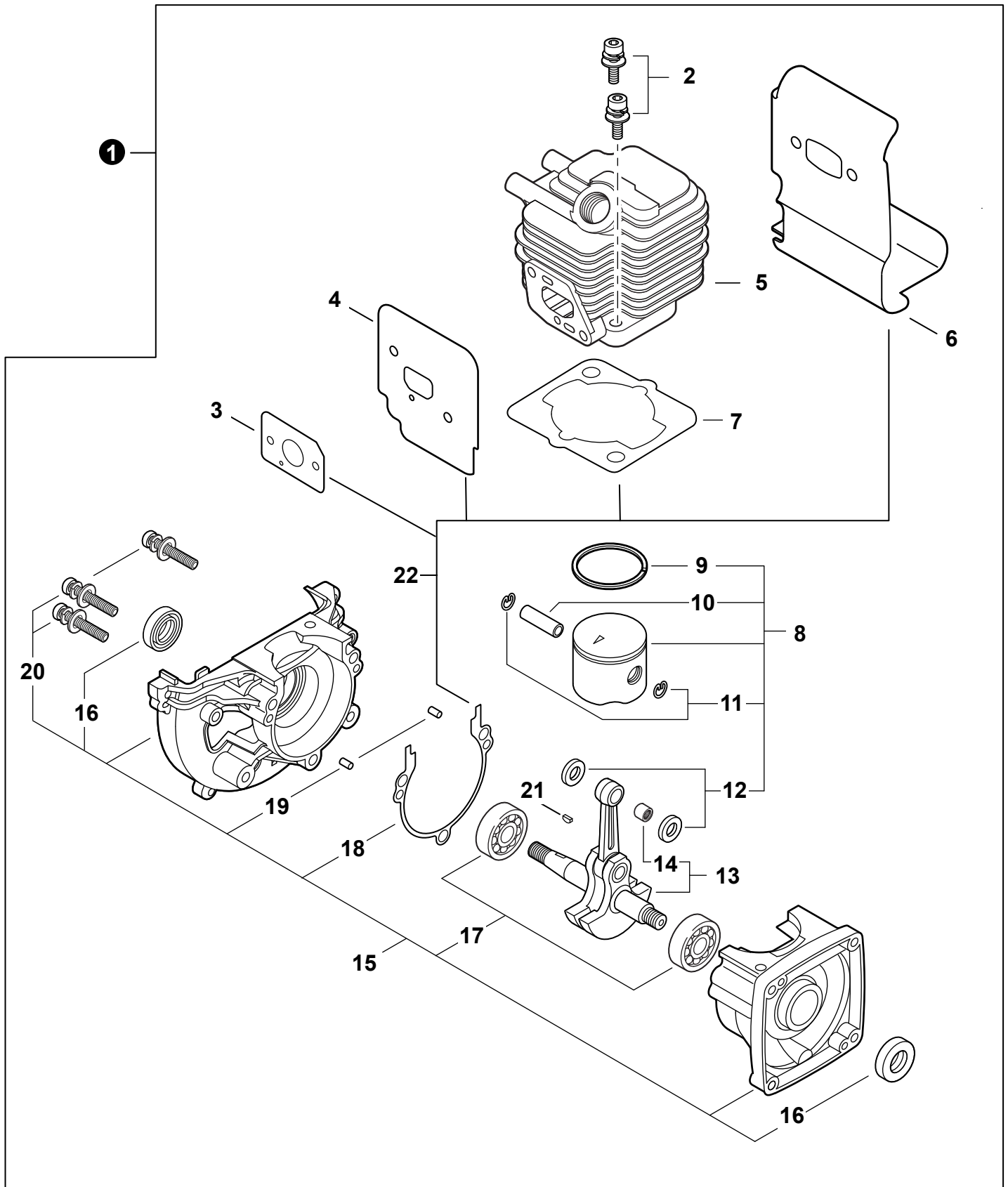


P/N 99922205229
REVISED 01/01/20

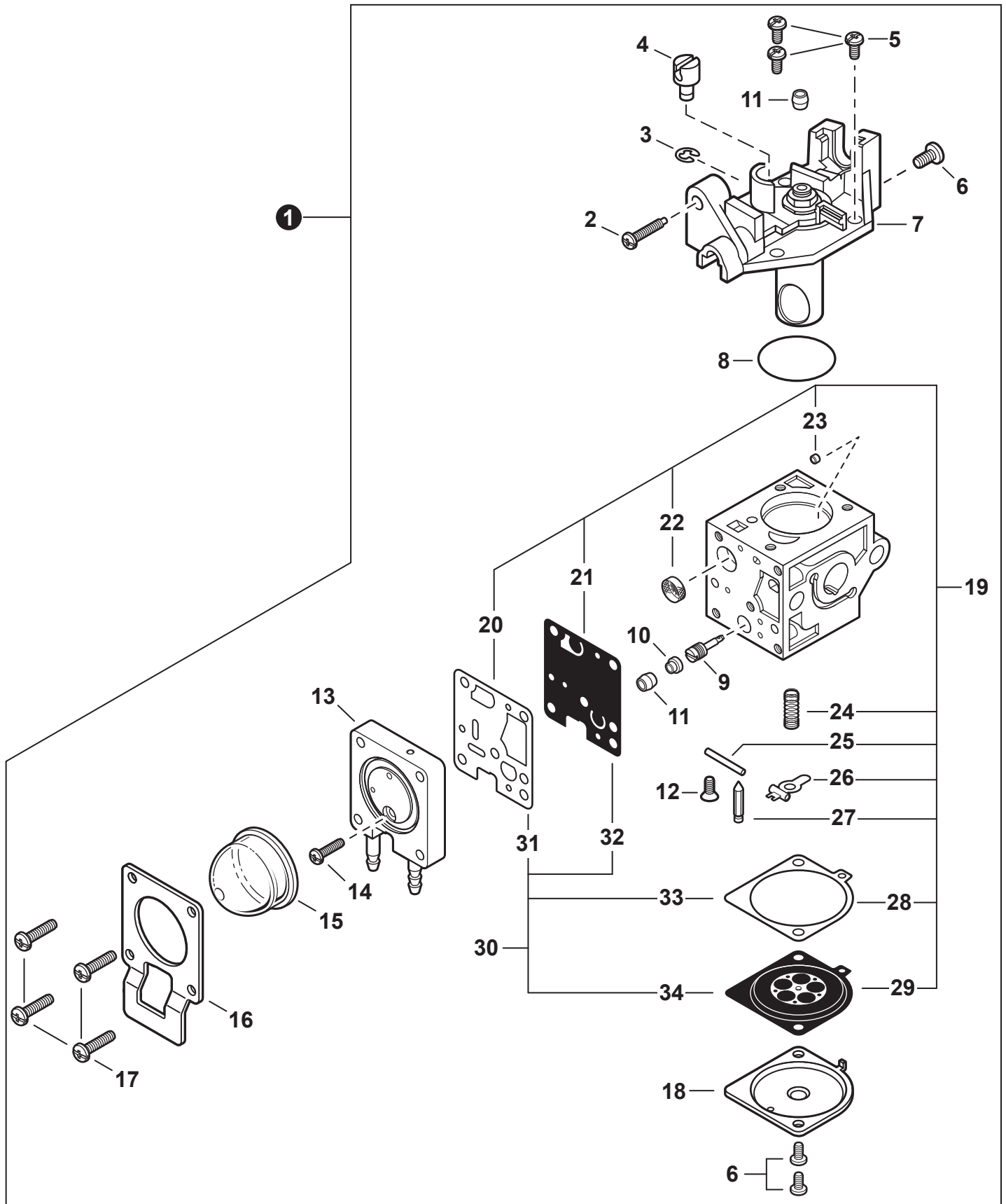
Engine Cover 3 Cubierta de motor	Main Pipe 16 Tubo Principle
Engine 4 Motor	Control Handle 17 Mango de control
Engine 5 Motor	Handle - Support 18 Mango de soporte
Carburetor - RB-110128D 6 Carburador - RB-110128D	Tools 18 Herramientas
Carburetor - RB-110128D 7 Carburador - RB-110128D	Gear Case 19 Caja de engranajes
Carburetor - GL-3A 8 Carburador - GL-3A	Debris Shield 20 Protector contra residuos
Carburetor - GL-3A 9 Carburador - GL-3A	Labels 21 Etiquetas
Intake 10 Admisión	Trimmer Head - SPEED-FEED® 400 22 Cabezal de corte - SPEED-FEED® 400
Exhaust 11 Escape	Maintenance Kits 23 Juegos de mantenimiento
Ignition 12 Encendido	Bulk Pipe 23 Tubo al por mayor
Starter 13 Arrancador	Bulk Starter Rope 23 Cuerda del arrancador al por mayor
Fuel System 14 Sistema de combustible	
Fan Cover / Clutch 15 Cubierta del ventilador / Embrague	



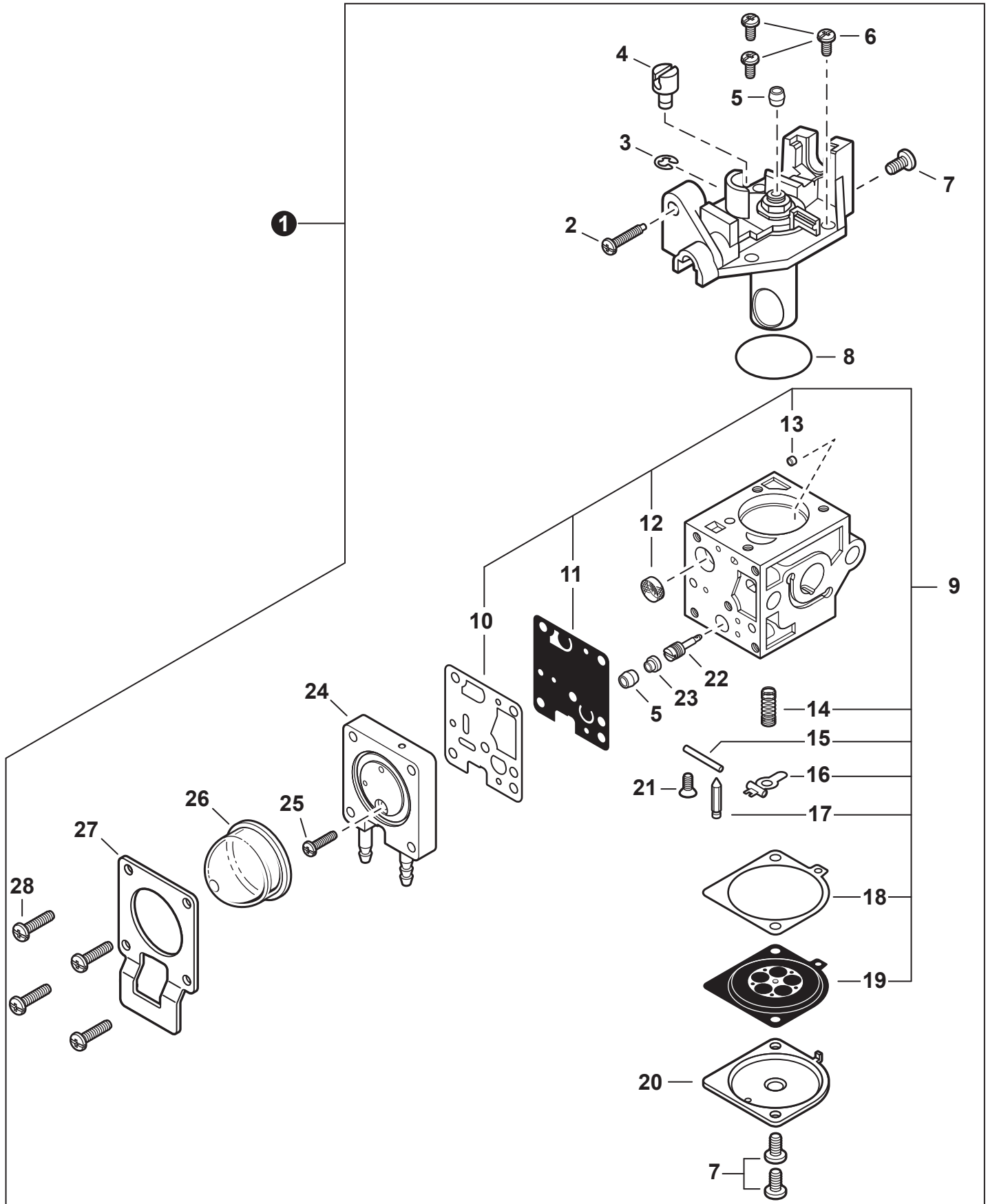
NO.	PART NUMBER	QTY.	DESCRIPTION	DESCRIPCIÓN
1	A160003230	1	COVER, ENGINE	CUBIERTA DE MOTOR
2	V805000000	2	BOLT, TORX 5×16	PERNO TORX 5×16



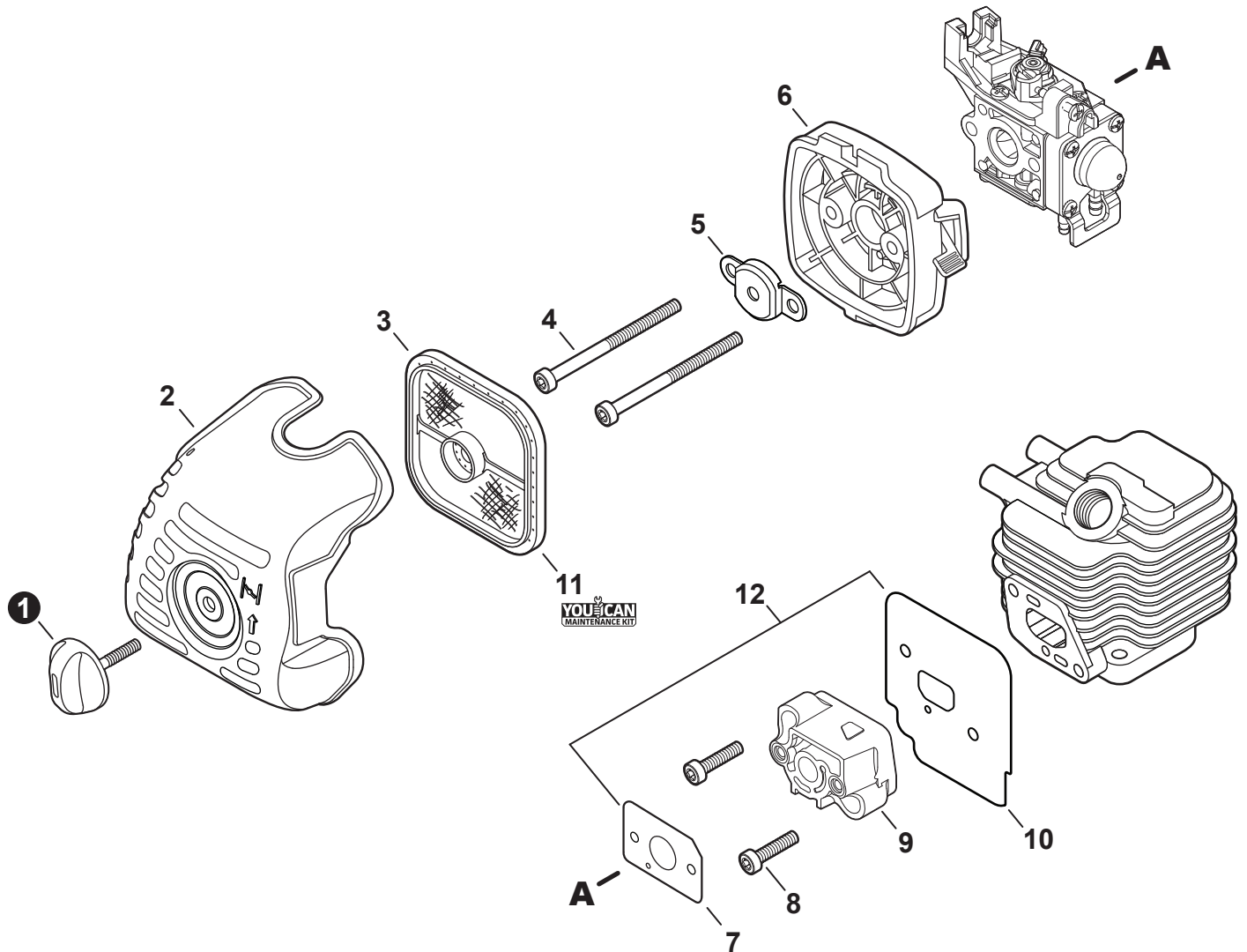
NO.	PART NUMBER	QTY.	DESCRIPTION	DESCRIPCIÓN
1	SB1119	1	SHORT BLOCK	BLOQUE CORTO
2	90016205022	2	+BOLT 5×22	+PERNO 5×22
3	V103001390	1	+GASKET, INTAKE	+EMPAQUETADURA DE ADMISIÓN
4	V103001360	1	+HEAT SHIELD, INTAKE	+PROTECTOR TÉRMICO DEL ADMISIÓN
5	A130002100	1	+CYLINDER	+CILINDRO
6	V104000850	1	+HEAT SHIELD, EXHAUST	+PROTECTOR TÉRMICO DEL ESCAPE
7	10101044332	1	+GASKET, CYLINDER	+EMPAQUETADURA DE CILINDRO
8	P021051050	1	+PISTON KIT	+JUEGO DE PISTÓN
9	A101000090	1	++RING, PISTON	++ANILLO DEL PISTÓN
10	10001311520	1	++PIN, PISTON 8	++PASADOR DEL PISTÓN 8
11	10001504630	2	++RING, SNAP	++ANILLO RETENEDOR
12	10001411520	2	++WASHER, THRUST	++ARANDELA DE EMPUJE
13	A011001410	1	+CRANKSHAFT ASSY	+MONTAJE DE CIGÜEÑAL
14	V553000060	1	++BEARING, NEEDLE 8	++COJINETE DE AGUJAS 8
15	10020452133	1	+CRANKCASE KIT	+JUEGO DE CÁRTER
16	10021242031	2	++SEAL, OIL 12	++SELLO DE ACEITE 12
17	9409536201	2	++BEARING, BALL	++COJINETE DE BALINES
18	10024242030	1	++GASKET, CRANKCASE	++EMPAQUETADURA DE CÁRTER
19	90033040080	2	++PIN, LOCATING 4×8	++PASADOR DE POSICIONAMIENTO 4×8
20	90016205028	3	++BOLT 5×28	++PERNO 5×28
21	10014212330	1	+KEY, WOODRUFF	+CHAVETA WOODRUFF
22	P021051670	1	GASKET KIT: ENGINE, INTAKE, EXHAUST	JUEGO DE EMPAQUETADURA - MOTOR, ADMISIÓN, ESCAPE



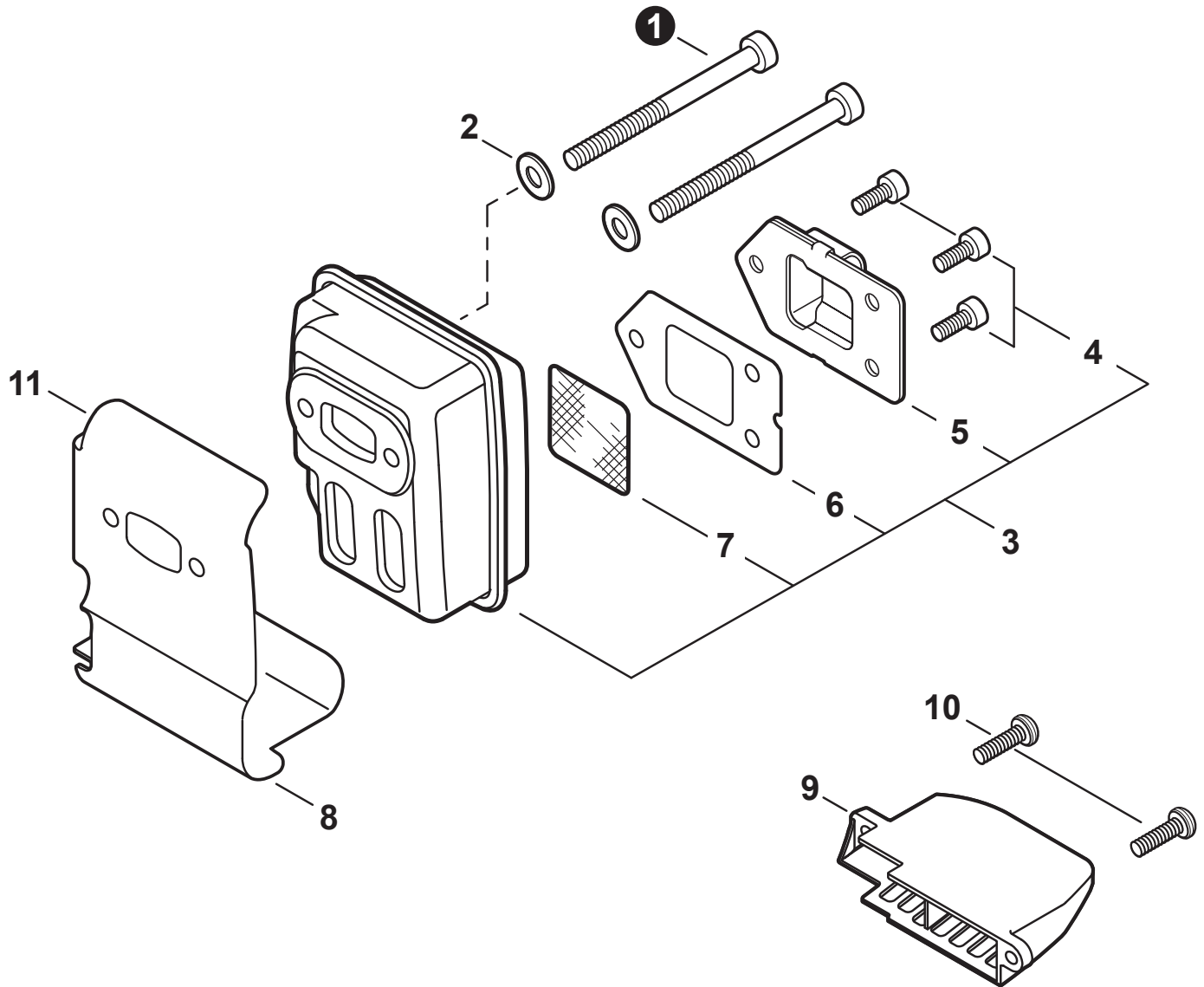
NO.	PART NUMBER	QTY.	DESCRIPTION	DESCRIPCIÓN
1	A021004580	1	CARBURETOR RB-110128D	CARBURADOR RB-110128D
2	P005000100	1	+SCREW, IDLE ADJUST	+TORNILLO PARA AJUSTAR EL RALENTI
3	P005000190	1	+E-RING	+RETENEDOR TIPO "E"
4	P005002090	1	+SWIVEL	+CONECTOR GIRATORIO
5	12534413931	3	+SCREW	+TORNILLO
6	12534452130	3	+SCREW	+TORNILLO
7	P005002460	1	+COVER ASSY, ROTOR	+MONTAJE DE CUBIERTA DE ROTOR
8	P005000280	1	+O-RING	+JUNTA TÓRICA
9	P005003500	1	+NEEDLE, MIXTURE	+AGUJA DE REGULACION
10	P005001250	1	+CAP, LIMITER	+PROTECTOR DE TORNILLO
11	P005001270	2	+PLUG	+TAPÓN
12	12533942030	1	+SCREW	+TORNILLO
13	P005002480	1	+BODY ASSY, PURGE	+MONTAJE DE CUERPO DE PURGA
14	P005000270	1	+SCREW	+TORNILLO
15	P005003110	1	+BULB, PURGE	+BULBO DE PURGA
16	P005000250	1	+RETAINER, PURGE BULB	+SUJETADOR DE BULBO DE PURGA
17	P005001900	4	+SCREW	+TORNILLO
18	12534252130	1	+COVER, METERING DIAPHRAGM	+TAPA DE DIAFRAGMA DE MEDICIÓN
19	P005003750	1	+REPAIR KIT, CARBURETOR	+JUEGO DE REPARACIÓN DE CARBURADOR
20		1	++GASKET, PUMP	++EMPAQUETADURA DE LA BOMBA
21		1	++DIAPHRAGM, PUMP	++DIAFRAGMA DE LA BOMBA
22		1	++SCREEN, FUEL INLET	++MALLA FILTRADORA
23		1	++GUIDE, ROLLER	++GUÍA DE RODILLO
24		1	++SPRING, METERING LEVER	++RESORTE PALANCA DE MEDICIÓN
25		1	++PIN, METERING LEVER	++PASADOR DE PALANCA DE MEDICIÓN
26		1	++LEVER, METERING	++PALANCA DE MEDICIÓN
27		1	++VALVE, INLET NEEDLE	++VÁLVULA REGULADORA
28		1	++GASKET, METERING DIAPHRAGM	++EMPAQUETADURA DIAFRAGMA DE MEDICIÓN
29		1	++DIAPHRAGM, METERING	++DIAFRAGMA DE MEDICIÓN
30	P005003740	1	+GASKET / DIAPHRAGM KIT	+JUEGO DE EMPAQUETADURA / DIAFRAGMAS
31		1	++GASKET, PUMP	++EMPAQUETADURA DE LA BOMBA
32		1	++DIAPHRAGM, PUMP	++DIAFRAGMA DE LA BOMBA
33		1	++GASKET, METERING DIAPHRAGM	++EMPAQUETADURA DIAFRAGMA DE MEDICIÓN
34		1	++DIAPHRAGM, METERING	++DIAFRAGMA DE MEDICIÓN



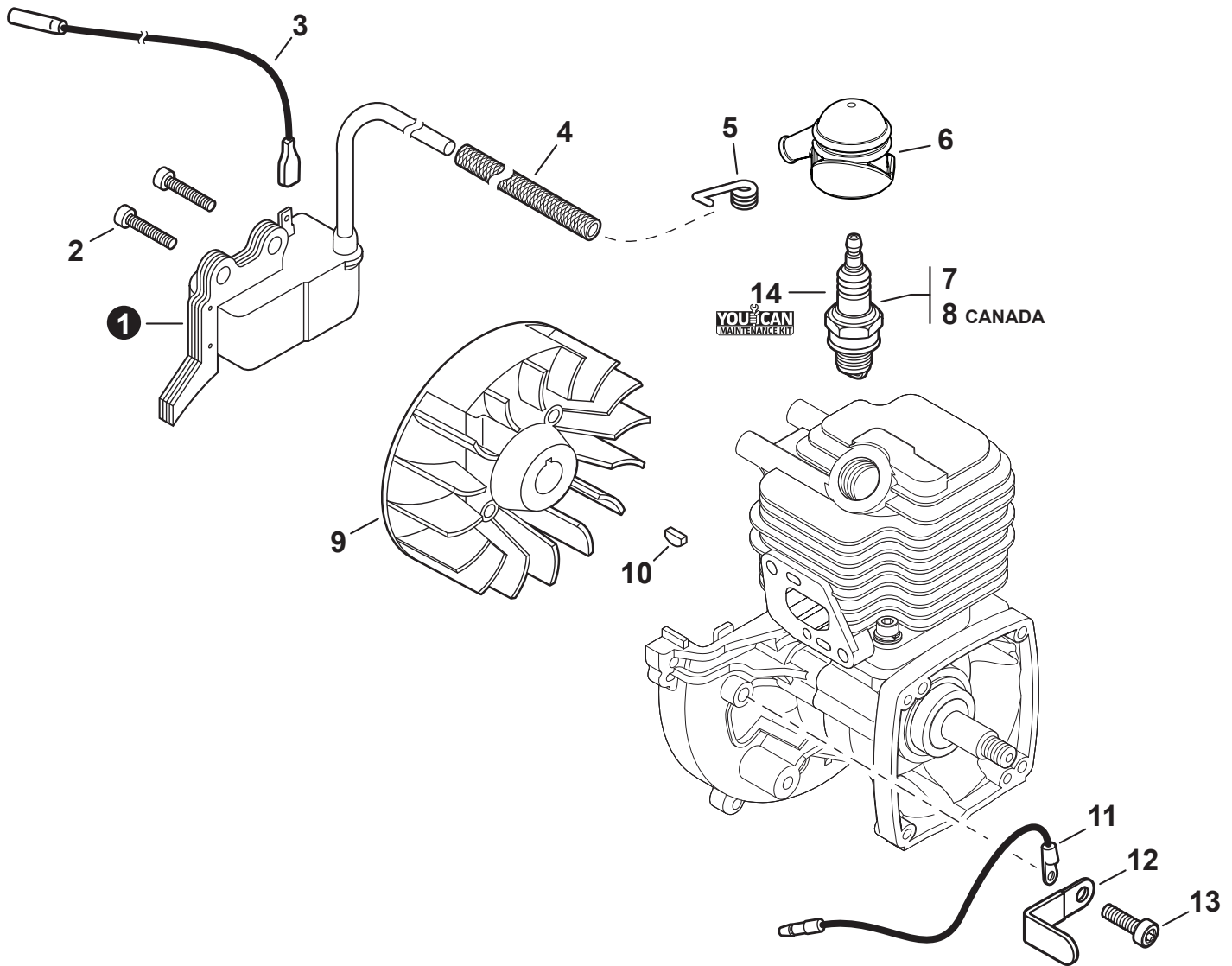
NO.	PART NUMBER	QTY.	DESCRIPTION	DESCRIPCIÓN
1	A021004801	1	CARBURETOR - GL-3	CARBURADOR - GL-3
2	A941000010	1	+SCREW, THROTTLE ADJUST	+TORNILLO AJUSTE DE TENSION DEL ACELERADOR
3	A928000000	1	+E-RING	+RETENEDOR TIPO "E"
4	A927000010	1	+SWIVEL	+CONECTOR GIRATORIO
5	A259000060	2	+CAP, LIMITER	+PROTECTOR DE TORNILLO
6	A913000060	3	+SCREW	+TORNILLO
7	A913000090	3	+SCREW	+TORNILLO
8	A937000000	1	+O-RING	+JUNTA TÓRICA
9	P021052570	1	+REPAIR KIT	+JUEGO DE REPARACIÓN
10		1	++GASKET, PUMP	++EMPAQUETADURA DE LA BOMBA
11		1	++DIAPHRAGM, PUMP	++DIAFRAGMA DE LA BOMBA
12		1	++SCREEN, FUEL INLET	++MALLA FILTRADORA
13		1	++GUIDE, ROLLER	++GUÍA DE RODILLO
14		1	++SPRING, METERING LEVER	++RESORTE PALANCA DE MEDICIÓN
15		1	++PIN, METERING LEVER	++PASADOR DE PALANCA DE MEDICIÓN
16		1	++LEVER, METERING	++PALANCA DE MEDICIÓN
17		1	++VALVE, INLET NEEDLE	++VÁLVULA REGULADORA
18		1	++GASKET, METERING DIAPHRAGM	++EMPAQUETADURA DIAFRAGMA DE MEDICIÓN
19		1	++DIAPHRAGM, METERING	++DIAFRAGMA DE MEDICIÓN
20	A936000010	1	+COVER, METERING DIAPHRAGM	+TAPA DE DIAFRAGMA DE MEDICIÓN
21	A913000050	1	+SCREW	+TORNILLO
22	A939000010	1	+NEEDLE, HIGH SPEED	+AGUJA DE REGULACION ALTA (H)
23	A940000010	1	+RETAINER, CAP	+SUJETADOR DE TAPA
24	A944000030	1	+BODY ASSY, PURGE	+MONTAJE DE CUERPO DE PURGA
25	A913000070	1	+SCREW	+TORNILLO
26	A914000010	1	+BULB, PURGE	+BULBO DE PURGA
27	A915000000	1	+RETAINER, PURGE BULB	+SUJETADOR DE BULBO DE PURGA
28	A913000080	4	+SCREW	+TORNILLO



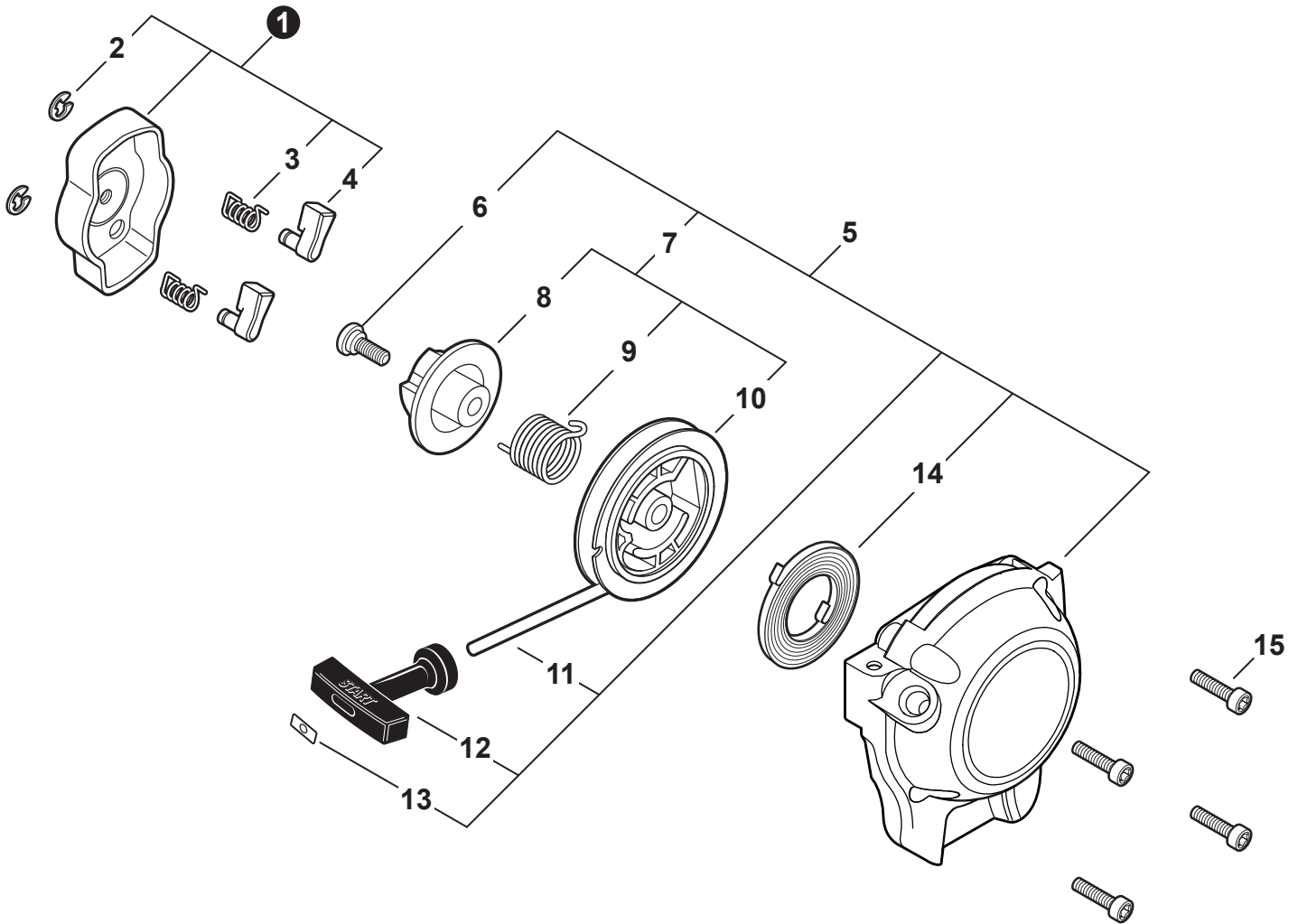
NO.	PART NUMBER	QTY.	DESCRIPTION	DESCRIPCIÓN
1	V299000250	1	THUMBSCREW	TORNILLO DE OREJETAS
2	A232001850	1	COVER, AIR FILTER	CUBIERTA DEL FILTRO DE AIRE
3	A226001410	1	FILTER, AIR - DOUBLE LAYER	FILTRO DE AIRE - CAPA DOBLE
4	V805000090	2	BOLT, TORX 5x55	PERNO TORX 5x55
5	12901152730	1	PLATE, PREVENT	PLACA DE PREVENCIÓN
6	P021012870	1	CASE ASSY, AIR FILTER	MONTAJE DE CAJA DEL FILTRO DE AIRE
7	V103001390	1	GASKET, INTAKE	EMPAQUETADURA DE ADMISIÓN
8	V805000160	2	BOLT, TORX 5x20	PERNO TORX 5x20
9	A200001120	1	INSULATOR, INTAKE	AISLADOR DE ADMISIÓN
10	V103001360	1	HEAT SHIELD, INTAKE	PROTECTOR TÉRMICO DEL ADMISIÓN
11	90152Y	1	TUNE-UP KIT - YOUCAN™	JUEGO DE PUESTA A PUNTO - YOUCAN™
12	P021051670	1	GASKET KIT: ENGINE, INTAKE, EXHAUST	JUEGO DE EMPAQUETADURA - MOTOR, ADMISIÓN, ESCAPE



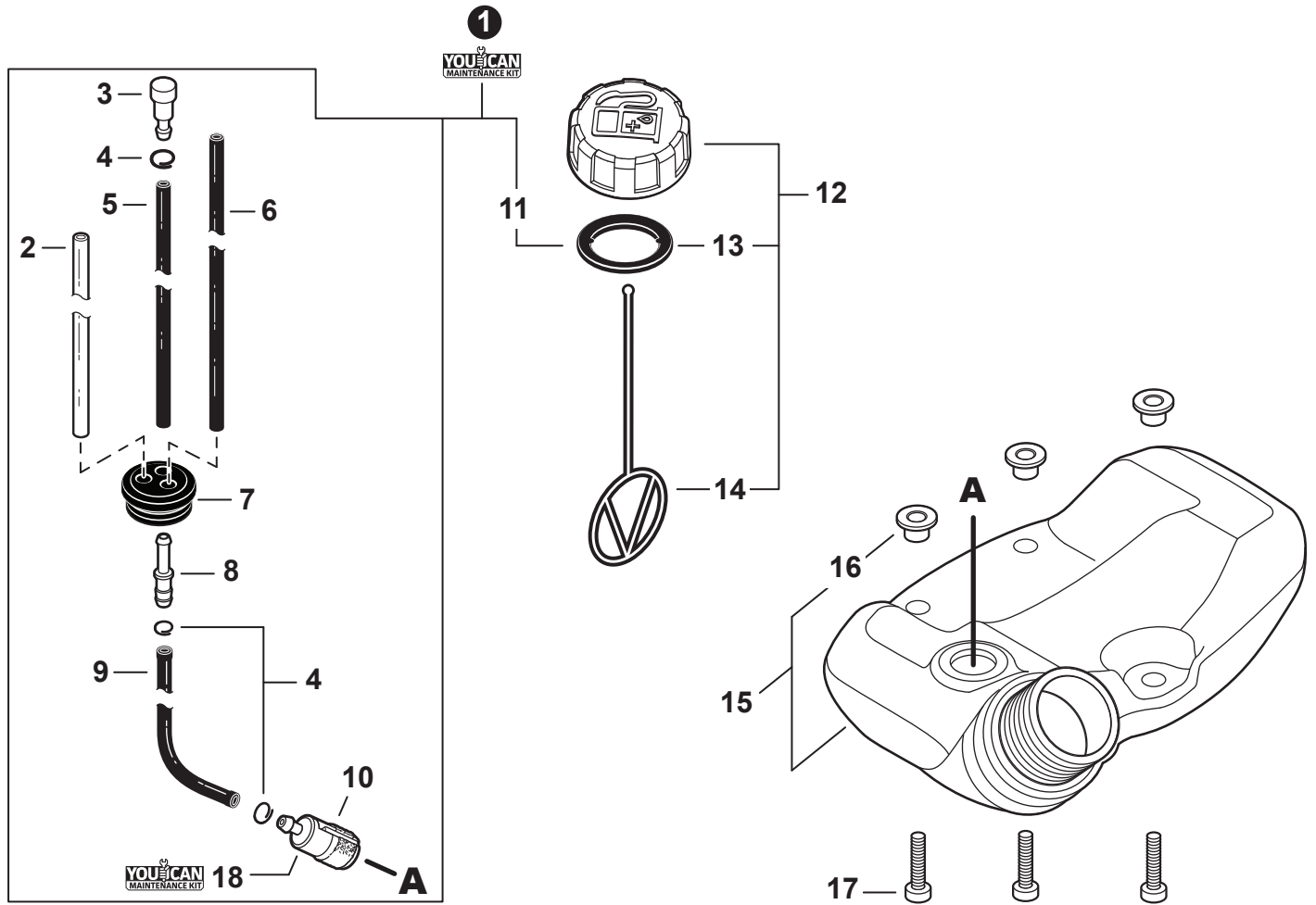
NO.	PART NUMBER	QTY.	DESCRIPTION	DESCRIPCIÓN
1	V805000190	2	BOLT, TORX 5×55	PERNO TORX 5×55
2	90060000005	2	WASHER, FLAT 5.5×10×0.8	ARANDELA 5.5×10×0.8
3	P021051200	1	MUFFLER ASSY	MONTAJE DE SILENCIADOR
4	V804000030	3	+BOLT, TORX 4×8	+PERNO TORX 4×8
5	A313002050	1	+GUIDE, EXHAUST	+GUÍA DE ESCAPE
6	V104000003	1	+GASKET, EXHAUST	+EMPAQUETADURA DE ESCAPE
7	14586240630	1	+SCREEN, SPARK ARRESTER	+PANTALLA DEL GUARDACHISPAS
8	V104000850	1	HEAT SHIELD, EXHAUST	PROTECTOR TÉRMICO DEL ESCAPE
9	A320000480	1	COVER, MUFFLER	CUBIERTA DEL SILENCIADOR
10	V805000000	2	BOLT, TORX 5×16	PERNO TORX 5×16
11	P021051670	1	GASKET KIT: ENGINE, INTAKE, EXHAUST	JUEGO DE EMPAQUETADURA - MOTOR, ADMISIÓN, ESCAPE



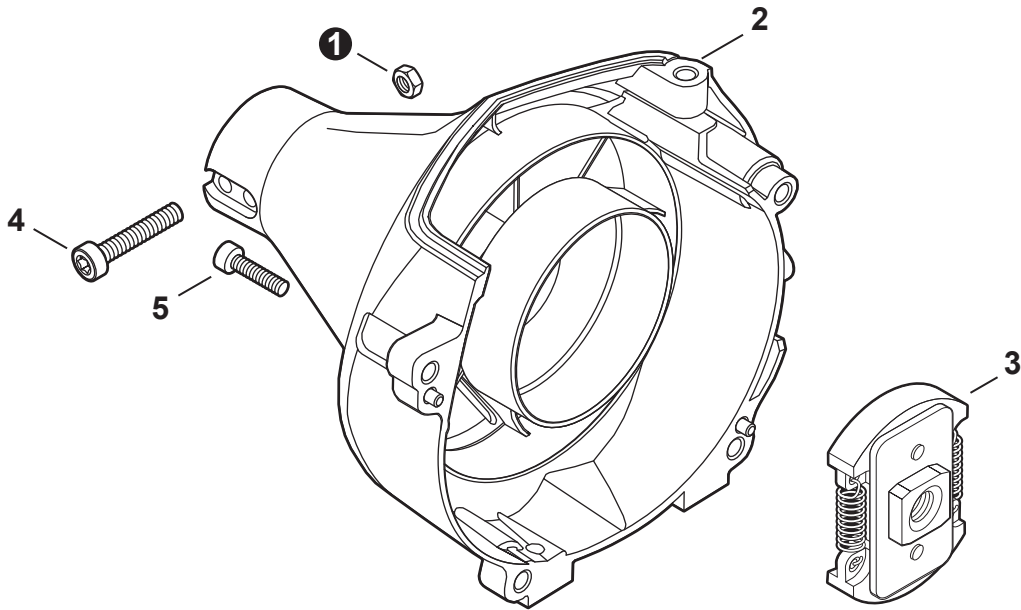
NO.	PART NUMBER	QTY.	DESCRIPTION	DESCRIPCIÓN
1	A411001690	1	COIL, IGNITION	BOBINA DE ENCENDIDO
2	V804000070	2	BOLT, TORX 4×20	PERNO TORX 4×20
3	V485001120	1	LEAD - IGNITION L= 210	CABLE DE ENCENDIDO L= 210
4	V475007510	1	TUBE, INSULATOR	TUBO AISLANTE
5	A426000010	1	TERMINAL, SPARK PLUG	TERMINAL DE BUJÍA
6	A427000210	1	CAP, SPARK PLUG	TAPA DE BUJÍA
7	15901019830	1	SPARK PLUG - BPM8Y	BUJÍA - BPM8Y
8	A425000000	1	SPARK PLUG - BPMR8Y	BUJÍA - BPMR8Y
9	A409001310	1	FLYWHEEL	VOLANTE
10	10014212330	1	KEY, WOODRUFF	CHAVETA WOODRUFF
11	15663543130	1	LEAD - GROUND	CABLE DE TIERRA
12	15911621231	1	CLAMP	ABRAZADERA
13	V805000130	1	BOLT, TORX 5×10	PERNO TORX 5×10
14	90152Y	1	TUNE-UP KIT - YOUCAN™	JUEGO DE PUESTA A PUNTO - YOUCAN™



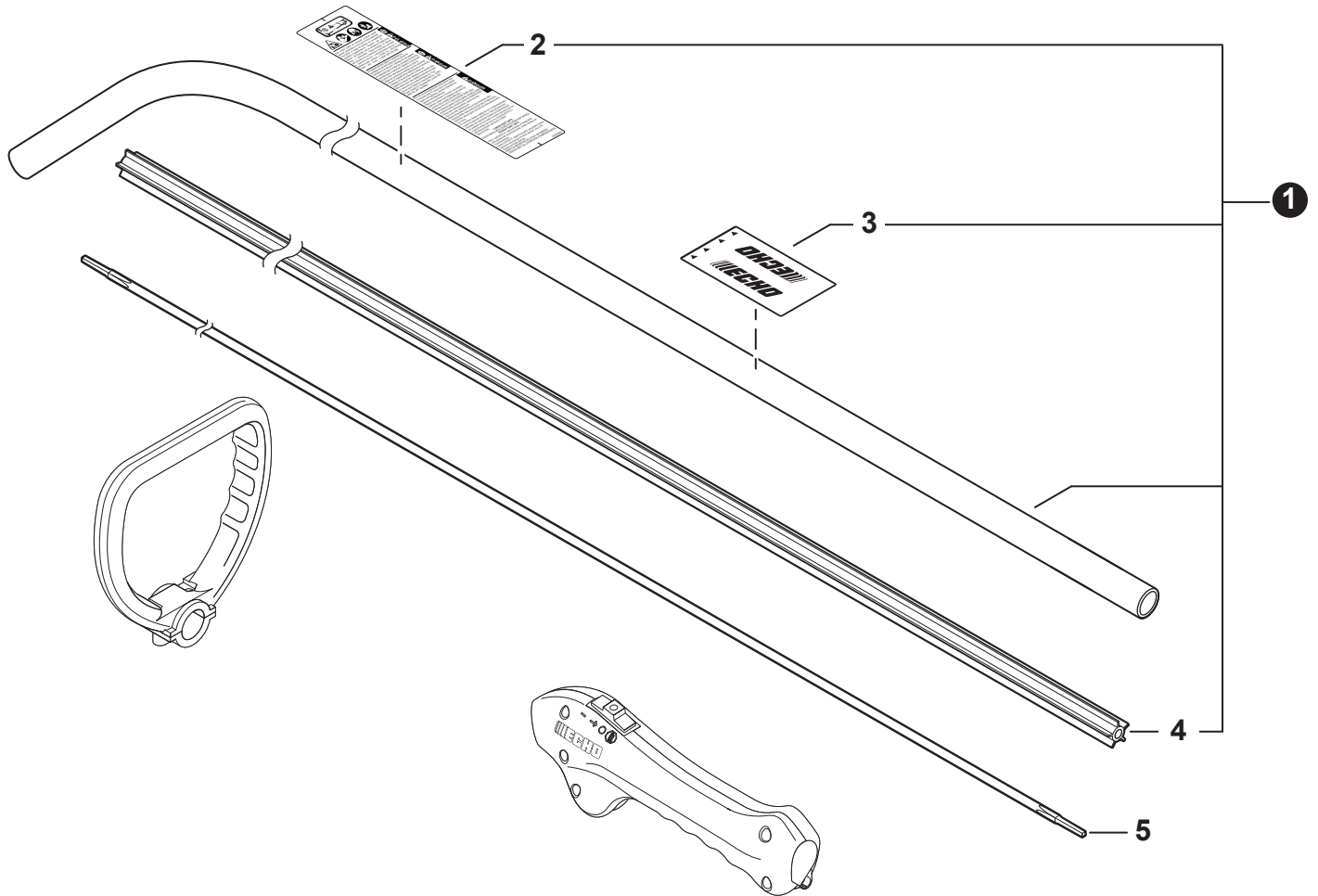
NO.	PART NUMBER	QTY.	DESCRIPTION	DESCRIPCIÓN
1	A052000180	1	PAWL ASSY, STARTER	MONTAJE DE TRINQUETE
2	P022002100	2	+E-RING 4	+RETENEDOR TIPO "E" 4
3	17723412220	2	+SPRING, RETURN	+RESORTE DE RETORNO
4	P022006850	2	+PAWL, STARTER	+TRINQUETE
5	A051001322	1	STARTER ASSY, RECOIL	MONTAJE DE ARRANCADOR AUTORRETRÁCTIL
6	17723661830	1	+SCREW	+TORNILLO
7	P050009920	1	+REEL/CAM PLATE SET	+JUEGO DE CARRETE/PLACA DE LEVA
8	A525000020	1	++PLATE, CAM	++PLACA DE LEVA
9	P022008270	1	++SPRING, TORSION	++RESORTE DE TORSIÓN
10	A506000500	1	++REEL, ROPE	++CARRETE DEL CABLE
11	P022019990	1	+ROPE, STARTER	+CUERDA DEL ARRANCADOR
12	17722827030	1	+GRIP, STARTER	+AGARRE DEL ARRANCADOR
13	P022037670	1	+RETAINER, ROPE	+RETENEDOR DE CUERDA
14	P022019680	1	+SPRING, RECOIL	+RESORTE RECULAR
15	V804000060	4	BOLT, TORX 4x16	PERNO TORX 4x16



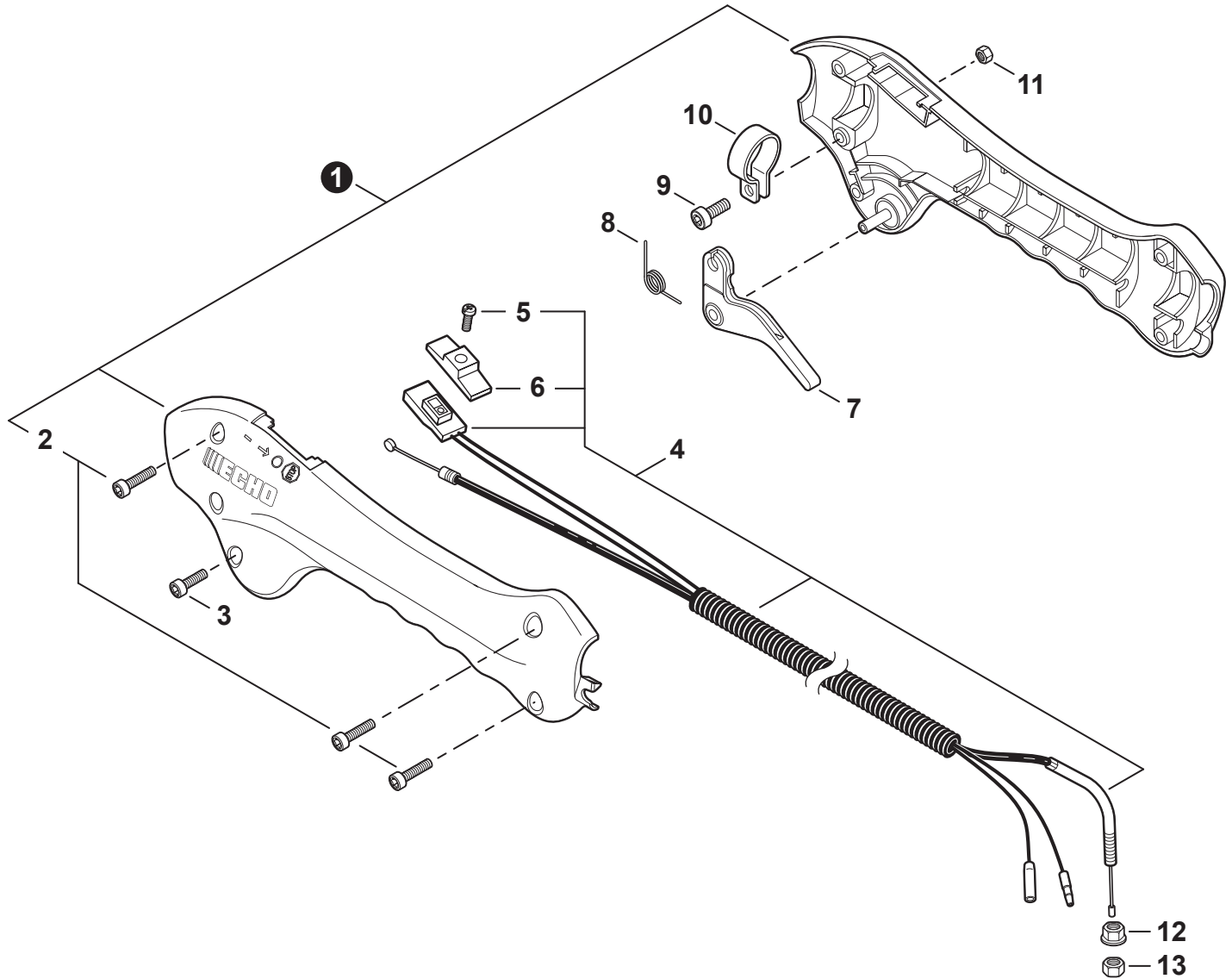
NO.	PART NUMBER	QTY.	DESCRIPTION	DESCRIPCIÓN
1	90127Y	1	FUEL SYSTEM KIT - YOUCAN™	KIT DEL SISTEMA DE COMBUSTIBLE - YOUCAN™
2	13201256030	1	+PIPE, FUEL 3×6×80 CLEAR	+TUBO DE COMBUSTIBLE 3×6×80 TRANSPARENTE
3	A356000031	1	+VENT ASSY	+VÁLVULA DE RESPIRADERO
4	V490001240	3	+CLIP Ø6	+SUJETADOR Ø6
5	V471001210	1	+PIPE, FUEL 3×5×90 BLACK	+TUBO DE COMBUSTIBLE 3×5×90 NEGRO
6	V471005620	1	+PIPE, FUEL 3×5.5×74 BLACK	+TUBO DE COMBUSTIBLE 3×5.5×74 NEGRO
7	13211546730	1	+GROMMET, FUEL Ø5	+OJAL DE COMBUSTIBLE Ø5
8	V186000520	1	+CONNECTOR, PIPE Ø5×Ø3.5	+CONECTOR DE TUBO Ø5×Ø3.5
9	V471003700	1	+PIPE, FUEL 3×5×130 BLACK	+TUBO DE COMBUSTIBLE 3×5×130 NEGRO
10	A369000480	1	+FILTER, FUEL	+FILTRO DE COMBUSTIBLE
11	V107000150	1	+GASKET, FUEL CAP	+EMPAQUETADURA DE TAPA DE COMBUSTIBLE
12	P021040430	1	CAP ASSY, FUEL	MONTAJE DE TAPA DE COMBUSTIBLE
13	V107000150	1	+GASKET, FUEL CAP	+EMPAQUETADURA DE TAPA DE COMBUSTIBLE
14	A365000060	1	+CONNECTOR, CAP L= 123	+CONECTOR DE TAPA L= 123
15	A350002271	1	TANK ASSY, FUEL	MONTAJE DE TANQUE DE COMBUSTIBLE
16	V353000231	3	+COLLAR 5	+COLLAR 5
17	V805000160	3	BOLT, TORX 5×20	PERNO TORX 5×20
18	90152Y	1	TUNE-UP KIT - YOUCAN™	JUEGO DE PUESTA A PUNTO - YOUCAN™



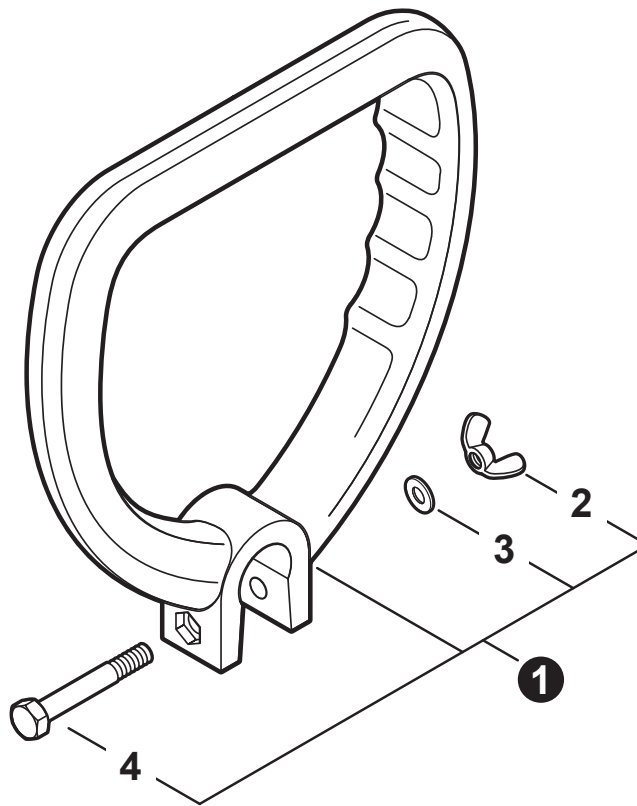
NO.	PART NUMBER	QTY.	DESCRIPTION	DESCRIPCIÓN
1	90050000005	2	NUT M5	TUERCA M5
2	P021015732	1	COVER ASSY, FAN	MONTAJE DE CUBIERTA DE VENTILADOR
3	A056000820	1	CLUTCH ASSY	MONTAJE DE EMBRAGUE
4	V805000170	2	BOLT, TORX 5×25	PERNO TORX 5×25
5	V804000060	4	BOLT, TORX 4×16	PERNO TORX 4×16



NO.	PART NUMBER	QTY.	DESCRIPTION	DESCRIPCIÓN
1	C050001080	1	MAIN PIPE ASSY	MONTAJE DE TUBO PRINCIPAL
2	X505009800	1	+LABEL, CAUTION	+ETIQUETA DE PRECAUCIÓN
3	X505001930	1	+LABEL, HANDLE LOCATION	+ETIQUETA - UBICACIÓN DEL MANGO
4	C507000250	1	+LINER - FLEXIBLE	+FORRO - FLEXIBLE
5	C506000030	1	DRIVESHAFT - FLEXIBLE	EJE DE MANDO - FLEXIBLE

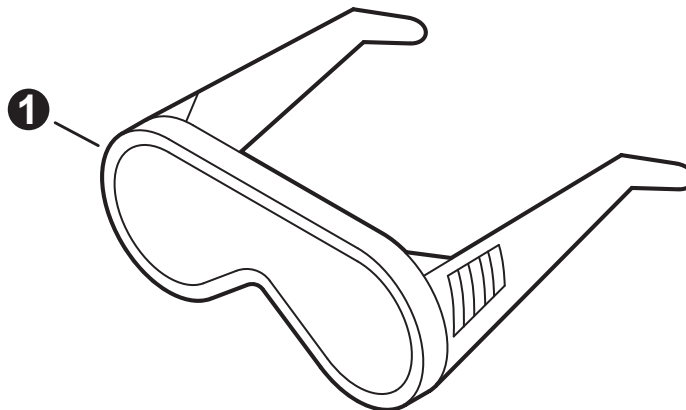


NO.	PART NUMBER	QTY.	DESCRIPTION	DESCRIPCIÓN
1	P021016300	1	CONTROL HANDLE KIT	JUEGO DE MANGO DE CONTROL
2	V804000010	3	+BOLT, TORX 4×16	+PERNO TORX 4×16
3	V804000000	1	BOLT, TORX 4×12	PERNO TORX 4×12
4	P021016290	1	CABLE ASSY, CONTROL	MONTAJE DE CABLE PARA CONTROL
5	9154503010	1	+SCREW 3×10	+TORNILLO 3×10
6	A444000020	1	+KNOB, SWITCH - ORANGE	+BOTÓN DE INTERRUPTOR - NARANJA
7	C450000070	1	TRIGGER, THROTTLE	GATILLO DEL ACELERADOR
8	V452000410	1	SPRING, TORSION	RESORTE DE TORSIÓN
9	V805000140	1	BOLT, TORX 5×12	PERNO TORX 5×12
10	V495001091	1	CLAMP	ABRAZADERA
11	90050000005	1	NUT M5	TUERCA M5
12	90051800006	1	NUT, FLANGE M6	TUERCA-BRIDA M6
13	90050200006	1	NUT M6	TUERCA M6

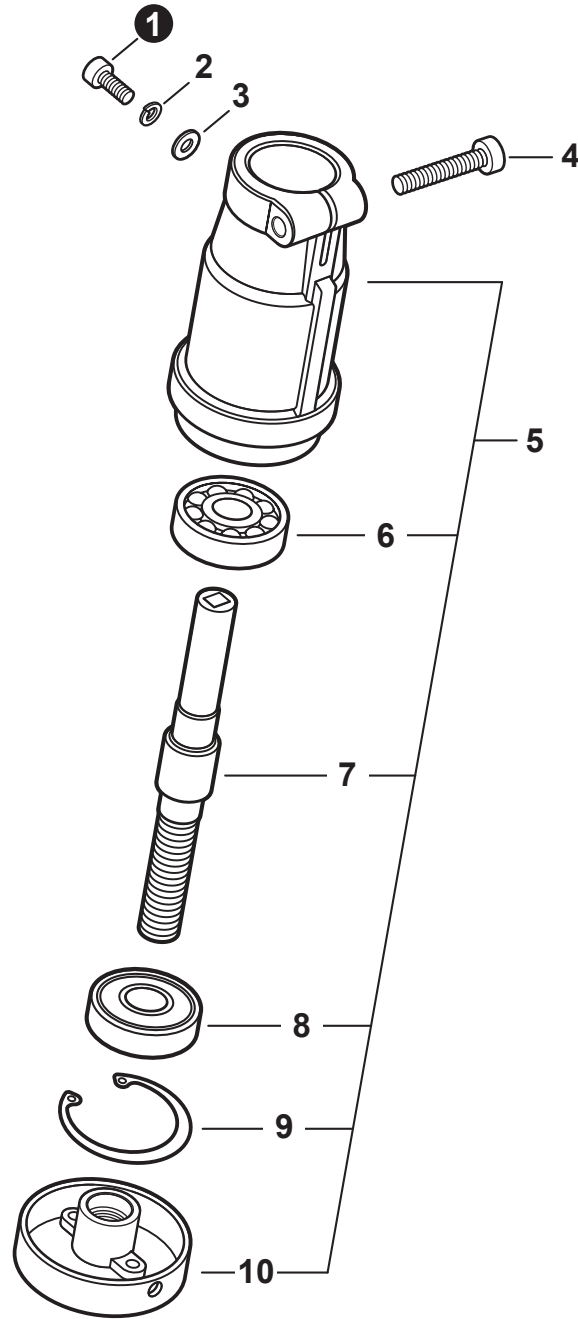


NO.	PART NUMBER	QTY.	DESCRIPTION	DESCRIPCIÓN
1	35160044330	1	HANDLE ASSY	MONTAJE DE MANGO
2	90003300008	1	+NUT, WING 1/4"-20	+TUERCA MARIPOSA 1/4"-20
3	90003500008	1	+WASHER, 1/4"	+ARANDELA 1/4"
4	V204000250	1	+BOLT 6x45	+PERNO 6x45

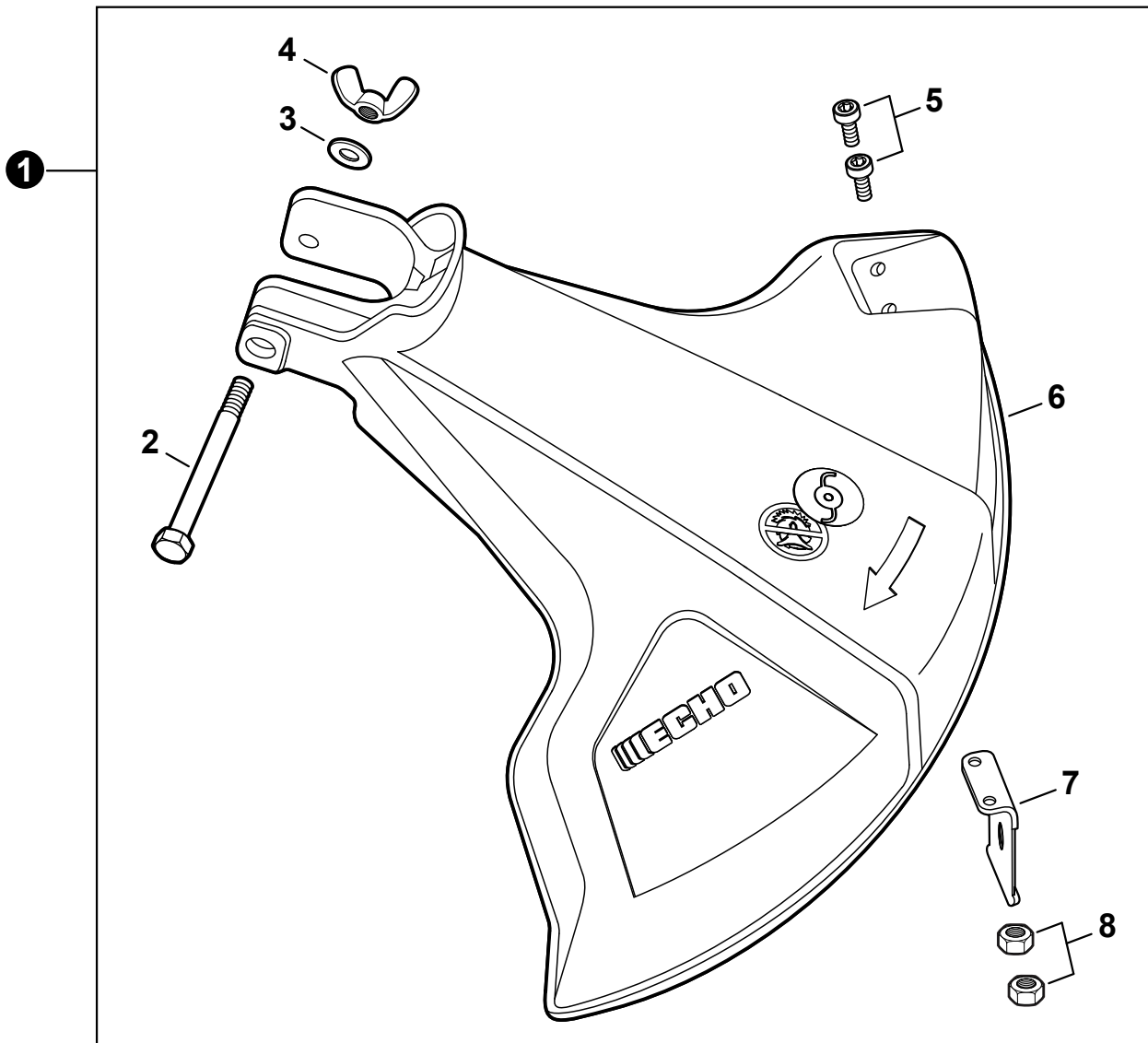
Tools
Herramientas



NO.	PART NUMBER	QTY.	DESCRIPTION	DESCRIPCIÓN
1	X690000080	1	GLASSES, SAFETY	ANTEOJOS DE SEGURIDAD



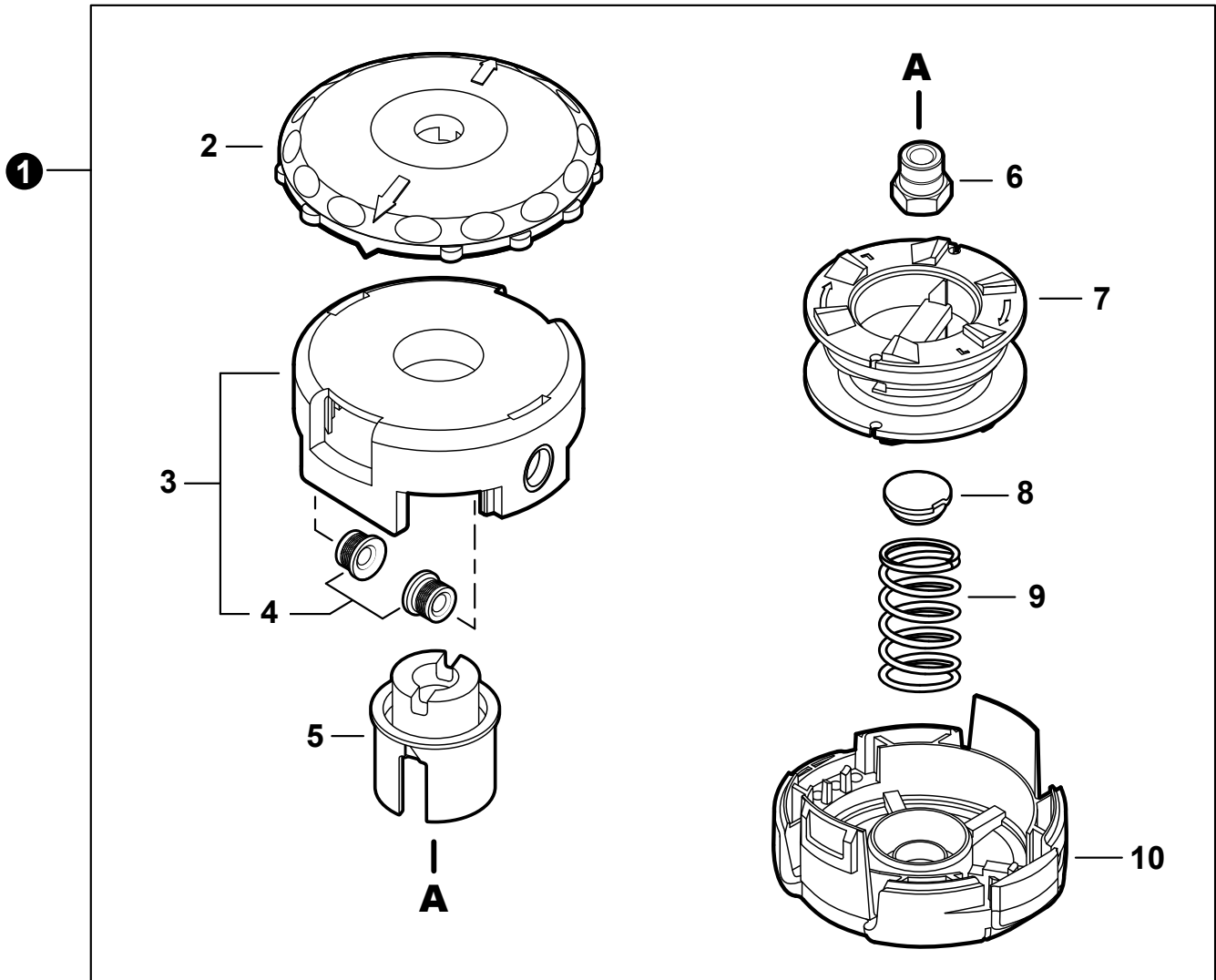
NO.	PART NUMBER	QTY.	DESCRIPTION	DESCRIPCIÓN
1	V804000040	1	BOLT, TORX 4×10	PERNO TORX 4×10
2	90060500004	1	WASHER, SPRING 4 MM	ARANDELA DE PRESION 4 MM
3	90060000004	1	WASHER 4 MM	ARANDELA 4 MM
4	V805000170	1	BOLT, TORX 5×25	PERNO TORX 5×25
5	C056000011	1	GEAR CASE ASSY	MONTAJE DE CAJA DE ENGRANAJES
6	9406006200	1	+BEARING, BALL 6200	+COJINETE DE BALINES 6200
7	C534000950	1	+SHAFT, GEAR	+EJE DE ENGRANAJE
8	9406106200	1	+BEARING, BALL 6200	+COJINETE DE BALINES 6200
9	90070200030	1	+E-RING 30	+RETENEDOR TIPO "E" 30
10	C535000240	1	+PLATE, ADAPTOR - UPPER	+PLACA DEL ADAPTADOR SUPERIOR



NO.	PART NUMBER	QTY.	DESCRIPTION	DESCRIPCIÓN
1	P021016072	1	DEBRIS SHIELD ASSY	MONTAJE DE PROTECTOR CONTRA RESIDUOS
2	90001708064	1	+BOLT 1/4"-20×2"	+PERNO 1/4"-20×2"
3	90003500008	1	+WASHER, 1/4"	+ARANDELA 1/4"
4	90003300008	1	+NUT, WING 1/4"-20	+TUERCA MARIPOSA 1/4"-20
5	V835000010	2	+BOLT, TORX 5×12	+PERNO TORX 5×12
6	69901044331	1	+SHIELD, DEBRIS	+PROTECTOR CONTRA RESIDUOS
7	C554000080	1	+CUTTER, LINE	+CUCHILLA DEL HILO
8	90050000005	2	+NUT M5	+TUERCA M5



NO.	PART NUMBER	QTY.	DESCRIPTION	DESCRIPCIÓN
1	X532005130	1	LABEL, SPARK PLUG - BPM8Y	ETIQUETA DE BUJÍA BPM8Y
2	X532004970	1	LABEL, SPARK PLUG - BPMR8Y	ETIQUETA DE BUJÍA BPMR8Y
3	X505008220	1	LABEL, CAUTION - HOT	ETIQUETA DE PRECAUCIÓN CALIENTE
4	X548000110	1	LABEL, STARTER - GT-225	ETIQUETA ARRANCADOR - GT-225
5	X548000130	1	LABEL, STARTER - GT-225I	ETIQUETA ARRANCADOR - GT-225I
6	89012152730	1	LABEL, CHOKE	ETIQUETA DEL ESTRANGULADOR
7	89033252730	1	LABEL, CHOKE	ETIQUETA DEL ESTRANGULADOR



NO.	PART NUMBER	QTY.	DESCRIPTION	DESCRIPCIÓN
1	99944200908	1	TRIMMER HEAD, SPEED-FEED® 400	CABEZAL DE CORTE SPEED-FEED® 400
2	E415000180	1	+KNOB	+PERILLA
3	X470000330	1	+HOUSING ASSY, SPOOL	+MONTAJE DE CAJA DEL CARRETE
4	X475000110	2	++EYELET	++OJAL
5	X476000050	1	+HUB (RH) WHITE	+CUBO (RH) BLANCO
6	V160000160	1	+BUSHING 3/8"-24 RH BLACK	+BUJE 3/8"-24 RH NEGRO
7	X473000130	1	+SPOOL	+CARRETE
8	V494000840	1	+CAP, SPRING	+TAPA DE RESORTE
9	V450001880	1	+SPRING, GOLD	+RESORTE ORO
10	X472000070	1	+COVER, SPOOL	+CUBIERTA DEL CARRETE

NO.	PART NUMBER	QTY.	DESCRIPTION	DESCRIPCIÓN
1	P021051670	1	GASKET KIT: ENGINE, INTAKE, EXHAUST	JUEGO DE EMPAQUETADURA - MOTOR, ADMISIÓN, ESCAPE
2	10024242030	1	+GASKET, CRANKCASE	+EMPAQUETADURA DE CÁRTER
3	10101044332	1	+GASKET, CYLINDER	+EMPAQUETADURA DE CILINDRO
4	V103001390	1	+GASKET, INTAKE	+EMPAQUETADURA DE ADMISIÓN
5	V103001360	1	+HEAT SHIELD, INTAKE	+PROTECTOR TÉRMICO DEL ADMISIÓN
6	V104000850	1	+HEAT SHIELD, EXHAUST	+PROTECTOR TÉRMICO DEL ESCAPE
7	V104001761	1	+GASKET, EXHAUST	+EMPAQUETADURA DE ESCAPE
8	90152Y	1	TUNE-UP KIT - YOUCAN™	JUEGO DE PUESTA A PUNTO - YOUCAN™
9	A369000440	1	+FILTER, FUEL	+FILTRO DE COMBUSTIBLE
10	A226001410	1	+FILTER, AIR - DOUBLE LAYER	+FILTRO DE AIRE - CAPA DOBLE
11	A425000000	1	+SPARK PLUG - BPMR8Y	+BUJÍA - BPMR8Y
12	90127Y	1	FUEL SYSTEM KIT - YOUCAN™	KIT DEL SISTEMA DE COMBUSTIBLE - YOUCAN™
13	13201256030	1	+PIPE, FUEL 3×6×80 CLEAR	+TUBO DE COMBUSTIBLE 3×6×80 TRANSPARENTE
14	A356000031	1	+VENT ASSY	+VÁLVULA DE RESPIRADERO
15	V490001240	3	+CLIP Ø6	+SUJETADOR Ø6
16	V471001210	1	+PIPE, FUEL 3×5×90 BLACK	+TUBO DE COMBUSTIBLE 3×5×90 NEGRO
17	V471003691	1	+PIPE, FUEL 3×5×74 BLACK	+TUBO DE COMBUSTIBLE 3×5×74 NEGRO
18	13211546730	1	+GROMMET, FUEL Ø5	+OJAL DE COMBUSTIBLE Ø5
19	V186000520	1	+CONNECTOR, PIPE Ø5×Ø3.5	+CONECTOR DE TUBO Ø5×Ø3.5
20	V471003700	1	+PIPE, FUEL 3×5×130 BLACK	+TUBO DE COMBUSTIBLE 3×5×130 NEGRO
21	A369000480	1	+FILTER, FUEL	+FILTRO DE COMBUSTIBLE
22	V107000150	1	+GASKET, FUEL CAP	+EMPAQUETADURA DE TAPA DE COMBUSTIBLE
23	P005003120	1	+BULB, PURGE	+BULBO DE PURGA

Bulk Pipe

Tubo al por mayor

NO.	PART NUMBER	QTY.	DESCRIPTION	DESCRIPCIÓN
1	90014	1	BULK PIPE - 3×5 MM BLACK (4 PIECES×2 M)	TUBO AL POR MAYOR 3×5 MM NEGRO (4 PIEZAS×2 M)
2	90015	1	BULK PIPE - 3×6 MM BLACK (4 PIECES×2 M)	TUBO AL POR MAYOR 3×6 MM NEGRO (4 PIEZAS×2 M)
3	90016	1	BULK PIPE - 3×7 MM BLACK (4 PIECES×2 M)	TUBO AL POR MAYOR 3×7 MM NEGRO (4 PIEZAS×2 M)
4	90017	1	BULK PIPE - 3×6 MM CLEAR (4 PIECES×2 M)	TUBO AL POR MAYOR 3×6 MM TRANSPARENTE (4 PIEZAS×2 M)
5	90018	1	BULK PIPE - 2×4 MM CLEAR (4 PIECES×2 M)	TUBO AL POR MAYOR 2×4 MM TRANSPARENTE (4 PIEZAS×2 M)

Bulk Starter Rope

Cuerda del arrancador al por mayor

NO.	PART NUMBER	QTY.	DESCRIPTION	DESCRIPCIÓN
1	99944435000	1	BULK STARTER ROPE - Ø 2.3 MM×61 M	CUERDA DEL ARRANCADOR AL POR MAYOR Ø 2.3 MM×61 M
2	99944440000	1	BULK STARTER ROPE - Ø 3.0 MM×61 M	CUERDA DEL ARRANCADOR AL POR MAYOR Ø 3.0 MM×61 M
3	99944445000	1	BULK STARTER ROPE - Ø 3.5 MM×61 M	CUERDA DEL ARRANCADOR AL POR MAYOR Ø 3.5 MM×61 M
4	99944450000	1	BULK STARTER ROPE - Ø 4.0 MM×61 M	CUERDA DEL ARRANCADOR AL POR MAYOR Ø 4.0 MM×61 M
5	99944455000	1	BULK STARTER ROPE - Ø 4.4 MM×61 M	CUERDA DEL ARRANCADOR AL POR MAYOR Ø 4.4 MM×61 M
6	99944460000	1	BULK STARTER ROPE - Ø 4.8 MM×61 M	CUERDA DEL ARRANCADOR AL POR MAYOR Ø 4.8 MM×61 M