

Subject: Shredder Knives Kit
Kit: 99944300014
Model(s): 3" Chipper/Shredders (excluding SC-2013)

WARNING

Before inspecting or servicing any part of this machine, shut off power source, disconnect the spark plug wire from the spark plug, disconnect the battery cables (when applicable), and make sure all moving parts have come to a complete stop.

The Rectangular Shredder Knives Kit is a replacement kit to replace existing dull or damaged knives. The serrated shredder knives are designed to offer long life and can be reversed if they become dull. To remove the knives or to install a complete new shredder kit proceed as follows.

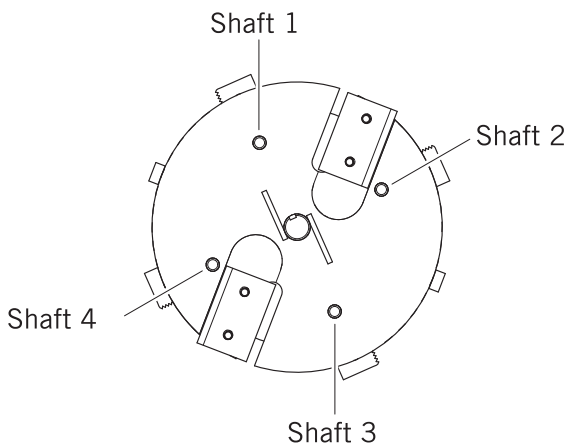
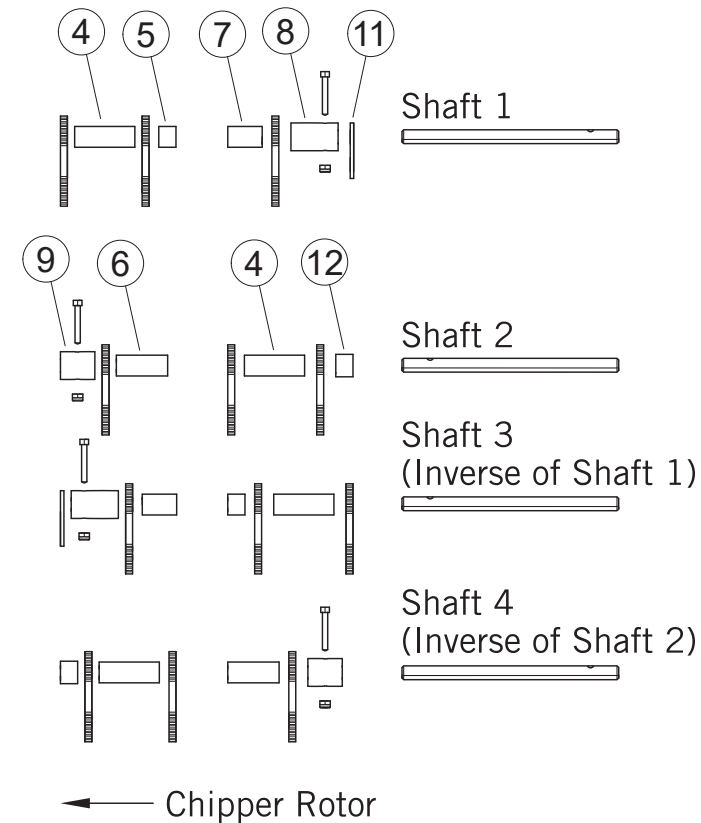
NOTE

This shredder kit uses an improved knife pattern to provide more complete shredding, durability, and easier feeding. Care must be taken to insure the knives and spacers are installed properly to maintain rotor balance.

IMPORTANT

The serrated edge of the shredder knives should face the same direction as the cutting edge of the chipper blades. Never reuse the #10-24 nut and bolt, always install new parts when repairing. Never reuse shafts or spacers if they show signs of wear or abuse. Install new ones.

1. Remove belt guards from under engine frame, remove discharge cover and screen.
2. Remove #10-24 nuts and bolts from knife shafts.
3. Align shaft with 5/8" hole in rear of frame and small hole in front of machine by the chipper chute.
4. Using a small punch or rod drive the shaft towards and out the rear 5/8" hole.
5. To assemble, insert shaft through 5/8" hole in rear of frame and slide knives and spacers in their proper order (see drawing) onto the shaft. Install a new #10-24 nut and bolt.
6. Repeat steps 3-5 to assemble the other three shafts.
7. When completed install discharge screen, and discharge cover, torque all 3/8" bolts to 33 ft-lbs. and test run machine.



ENGLISH

ESPAÑOL

FRANÇAIS



INSTRUCTION SHEET
Shredder Knives Kit 99944300014

SHREDDER KNIVES KIT, PN 99944300014			
ITEM	PART NO.	DESCRIPTION	QTY
1	YH450000210	NUT, 10/24 NYLOCK TYPE NM ZP	4
2	YH415000130	SCREW, SKT HD CAP #10-24 x 1-3/8" PL	4
3	YH466000020	SHAFT, C/S KNIFE	4
4	YH475000110	SPACER, 0.75 x 2.170	4
5	YH475000120	SPACER, 0.75 x 0.620	2
6	YH475000130	SPACER, 0.75 x 1.850	2
7	YH475000140	SPACER, 0.75 x 1.240	2
8	YH475000150	SPACER, 1.00 x 1.700 (W/ HOLE)	2
9	YH475000160	SPACER, 1.00 x 1.240 (W/ HOLE)	2
10	YH457000010	KNIFE, RECTANGULAR SHREDDING	12
11	YH457000020	KNIFE, ROTOR BALANCE	2
12	YH475000170	SPACER, .81 x .620	2

ECHO Incorporated
400 Oakwood Road
Lake Zurich, IL 60047
www.echo-usa.com
1-800-432-ECHO (3246)

Tema: Kit De Cuchillos Trituradores
Equipo: 99944300014
Modelo (s): Trituradoras / Trituradoras de 3 "(excepto SC-2013)



ADVERTENCIA



Antes de inspeccionar o reparar cualquier parte de esta máquina, apague la fuente de energía, desconecte el cable de la bujía del bujía, desconecte los cables de la batería (cuando corresponda) y asegúrese de que todas las piezas móviles se hayan detenido por completo.

El kit de cuchillos trituradores rectangulares es un kit de reemplazo para reemplazar los cuchillos dañados o desafilados existentes. Los cuchillos están diseñados para ofrecer una larga vida útil y se pueden invertir si se desafilan. Para quitar las cuchillas o instalar un nuevo kit de trituradora, proceda de la siguiente manera.

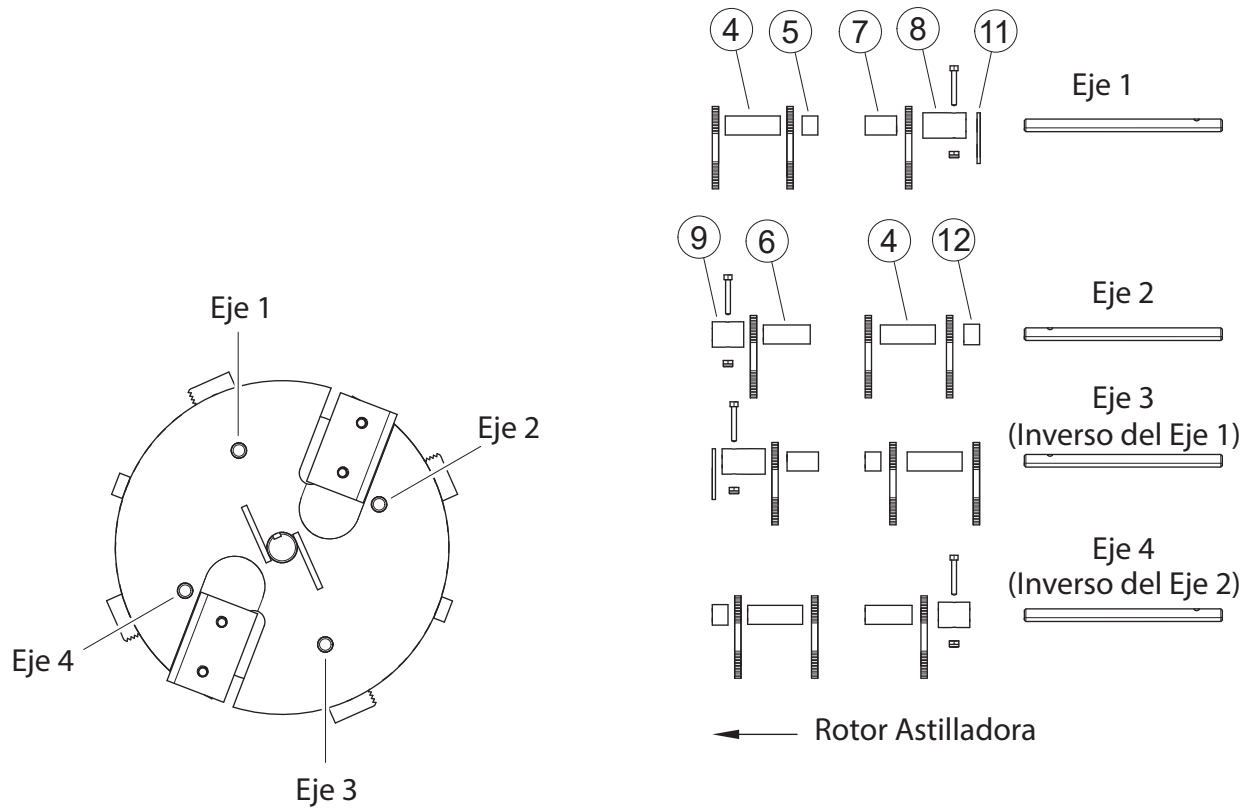
NOTA

Este kit de trituradora utiliza un patrón de cuchillo mejorado para proporcionar trituración más completa, durabilidad y alimentación más fácil. Se debe tener cuidado para asegurar que las cuchillas y los espaciadores estén instalados correctamente para mantener el equilibrio del rotor.

IMPORTANTE

El borde dentado de las cuchillas trituradoras debe mirar hacia la misma dirección que el filo de las cuchillas de la trituradora. Nunca reutilice la tuerca y el perno # 10-24, instale siempre nuevas piezas al reparar. Nunca reutilice ejes o espaciadores mostrando signos de uso o abuso. Instale otros nuevos.

1. Quite los protectores de la correa de debajo del bastidor del motor, quite la tapa de descarga y pantalla.
2. Quite las tuercas y pernos # 10-24 de los ejes de las cuchillas.
3. Alinee el eje con el orificio de 5/8 "en la parte trasera del marco y el orificio pequeño frente a la máquina junto al conducto de la trituradora.
4. Con un pequeño punzón o varilla, mueva el eje hacia y por el orificio trasero de 5/8 ".
5. Para ensamblar, inserte el eje a través del orificio de 5/8 "en la parte trasera en marcar y deslizar las cuchillas y los espaciadores en su orden correcto (ver dibujo) en el eje. Instale una nueva tuerca # 10-24 y perno.
6. Repita los pasos 3-5 para ensamblar los otros tres ejes.
7. Cuando termine, instale la rejilla de descarga y descargue la tapa, apriete todos los pernos de 3/8 "a 33 libras-pie. máquina.



KIT DE CUCHILLAS TRITURADORAS, PN 99944300			
ARTICULO	NÚMERO DE PIEZA	DESCRIPCIÓN	CANTIDAD
1	YH450000210	TUERCA, 10/24 NYLOCK TIPO NM ZP	4
2	YH415000130	TORNILLO, TAPA HD SKT # 10-24 x 1-3 / 8 "PL	4
3	YH466000020	EJE, C / C CUCHILLO	4
4	YH475000110	ESPACIADOR, 0.75 x 2.170	4
5	YH475000120	ESPACIADOR, 0,75 x 0,620	2
6	YH475000130	ESPACIADOR, 0.75 x 1.850	2
7	YH475000140	ESPACIADOR, 0,75 x 1,240	2
8	YH475000150	ESPACIADOR, 1.00 x 1.700 (CON AGUJERO)	2
9	YH475000160	ESPACIADOR, 1.00 x 1.240 (CON AGUJERO)	2
10	YH457000010	CUCHILLO, TRITURACIÓN RECTANGULAR	12
11	YH457000020	CUCHILLO, EQUILIBRIO ROTOR	2
12	YH475000170	ESPACIADOR, .81 x .620	2

ECHO Incorporated
400 Oakwood Road
Lake Zurich, IL 60047
www.echo-usa.com
1-800-432-ECHO (3246)

Objet : Kit de lame de broyeuse rectangulaire

Dispositif: 99944300014

Modèle(s) : Toutes les déchiqueteuses/broyeuses de 3 po. (excepté SC-2013)



AVERTISSEMENT



Avant d'inspecter ou de réparer une pièce de cette machine, coupez la source d'alimentation, déconnectez le câble de la bougie d'allumage, débranchez la batterie (le cas échéant), et assurez-vous que toutes les pièces en mouvement se sont immobilisées.

REMARQUE

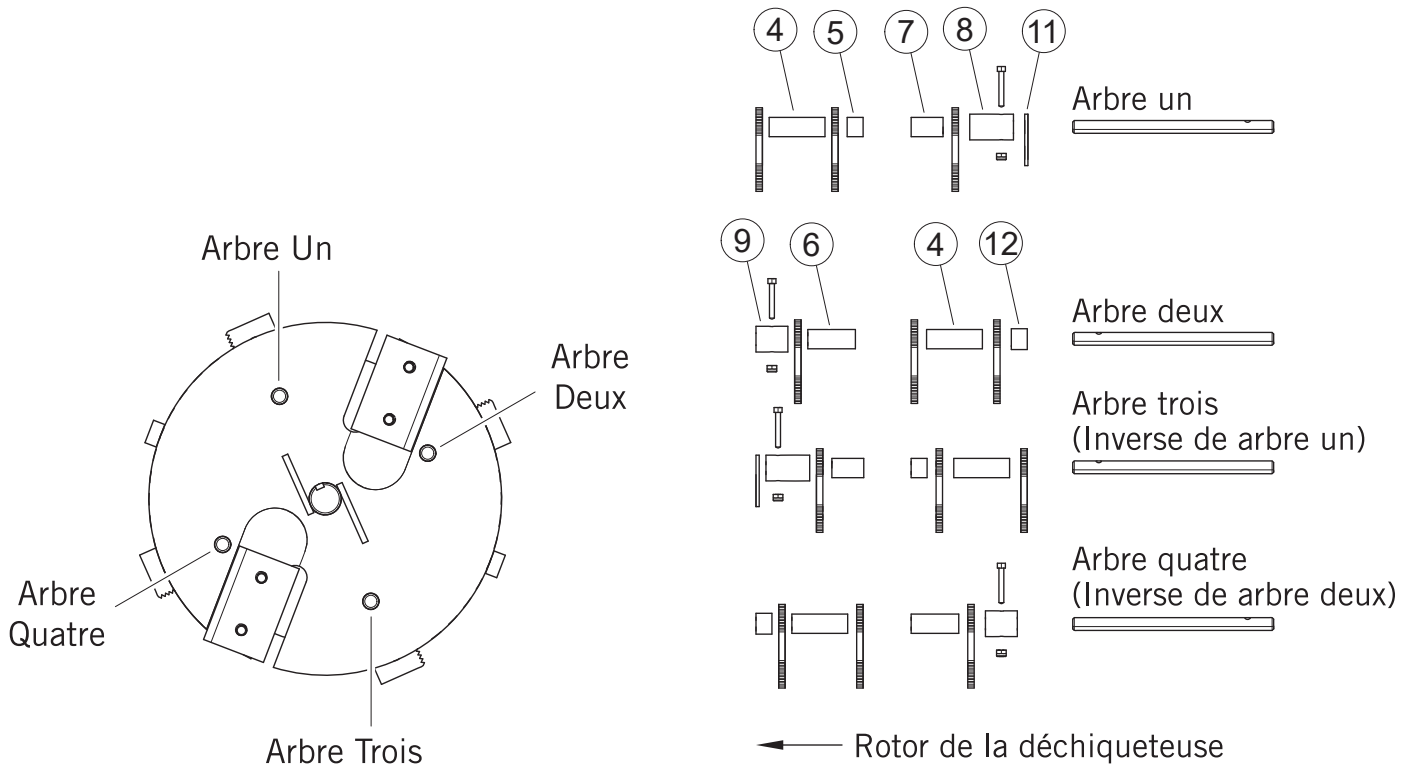
Sur cette broyeuse, la disposition des lames a été améliorée afin d'assurer un broyage plus complet, une meilleure durabilité et une alimentation plus facile. Prenez soin de vous assurer que les lames et les pièces d'écartement sont correctement installées pour maintenir l'équilibre du rotor.

IMPORTANT

Le tranchant cranté des lames de la broyeuse doit être orienté dans la même direction que le tranchant des lames de la déchiqueteuse. Ne réutilisez jamais le boulon et l'écrou n°10-24, installez-en toujours des nouveaux lors d'une réparation. Ne réutilisez jamais des arbres ou des pièces d'écartement qui présentent des signes d'usure ou d'abus. Installez-en des nouveaux.

Le kit de couteaux de déchiquetage rectangulaires est un kit de remplacement pour remplacer les couteaux émoussés ou endommagés existants. Les couteaux déchiqueteurs dentelés sont conçus pour offrir une longue durée de vie et peuvent être inversés s'ils deviennent émoussés. Pour retirer les couteaux ou pour installer un nouveau kit de déchiquetage complet, procédez comme suit.

1. Retirez les protections de courroie du dessous du bâti du moteur, retirez le couvercle et l'écran de décharge.
2. Retirez les écrous et boulons n° 10-24 des arbres de lames.
3. Alignez l'arbre sur le trou de 5/8 po. à l'arrière du châssis sur le trou à l'avant de la machine, près de la goulotte de la déchiqueteuse.
4. À l'aide d'un petit pointeau ou d'une tige poussez l'arbre vers le trou arrière de 5/8 po. pour le faire ressortir par ce trou.
5. Pour assembler, insérez l'arbre dans le trou de 5/8 po. à l'arrière du châssis et glissez les lames et les pièces d'écartement dans l'ordre correct (voir le schéma) sur l'arbre. Installez un nouvel ensemble écrou et boulon n° 10-24.
6. Répétez les étapes 3 à 5 pour assembler les trois autres arbres.
7. Une fois ces étapes effectuées, remettez l'écran de décharge et le couvercle de décharge, serrez tous les boulons de 3/8 po. à 33 pi-lb et procédez à un essai de fonctionnement de la machine.



KIT DE LAME DE BROYEUSE RECTANGULAIRE, NO DE PIÈCE 99944300014

PIÈCE	NUMÉRO DE PIÈCE	DESCRIPTION	QTÉ
1	YH450000210	ÉCROU 10/24 NYLOCK TYPE NM ZP	4
2	YH415000130	VIS À TÊTE SKT SCW N°10-24 × 1-3/8 PO. PL	4
3	YH466000020	ARBRE DE LAME A/C	4
4	YH475000110	PIÈCE D'ÉCARTEMENT 0,75 × 2,170	4
5	YH475000120	PIÈCE D'ÉCARTEMENT 0,75 × 0,620	2
6	YH475000130	PIÈCE D'ÉCARTEMENT 0,75 × 1,850	2
7	YH475000140	PIÈCE D'ÉCARTEMENT 0,75 × 1,240	2
8	YH475000150	PIÈCE D'ÉCARTEMENT 1,00 × 1,700 À TROU	2
9	YH475000160	PIÈCE D'ÉCARTEMENT 1,00 × 1,240 À TROU	2
10	YH457000010	LAME DE BROYAGE, RECTANGULAIRE	12
11	YH457000020	LAME, ÉQUILIBRAGE DU ROTOR	2
12	YH475000170	PIÈCE D'ÉCARTEMENT ,81 × ,620	2

ECHO Incorporated
400 Oakwood Road
Lake Zurich, IL 60047
www.echo-usa.com
1-800-432-ECHO (3246)