



Accessories for ECHO products can be found at:

Los accesorios para los productos ECHO se pueden encontrar en:

<http://www.echo-usa.com/Products/Accessories>

OPTIONAL ACCESSORIES:

Brushcutter System	99988801510
SRM Harness Kit	99944200200

CUTTING HEADS & BLADES (25mm Arbor):

High-Capacity Manual Head	21560065
Heavy-Duty Fixed Head	99944200220
Speed-Feed® 400	99944200907
Speed-Feed® 450	99944200903
10"- 3-Tooth Grass (25mm)	99944200048
10"- 80-Tooth Brush (25mm)	69500121431

ACCESORIOS OPCIONALES

Sistema de casco	99988801510
Kit de Arnés (SRM)	99944200200

CABEZALES DE CORTE Y

CUCHILLAS (apertura de 25mm)

Cabezal manual de alta capacidad	21560065
Cabezal de servicio pesado	99944200220
Speed-Feed® 400	99944200907
Speed-Feed® 450	99944200903
10"- 3-puntas para hierba (25mm)	99944200048
10"- 80-dientes para maleza (25mm)	69500121431

**PARTS CATALOG
LISTA DE PIEZAS**

**SRM-3020U
Brushcutter**

SRM-3020U Desmalezadora

30.5 cc

SERIAL NUMBER
NÚMERO DE SERIE

U09915001001 - U09915999999



ECHO Incorporated

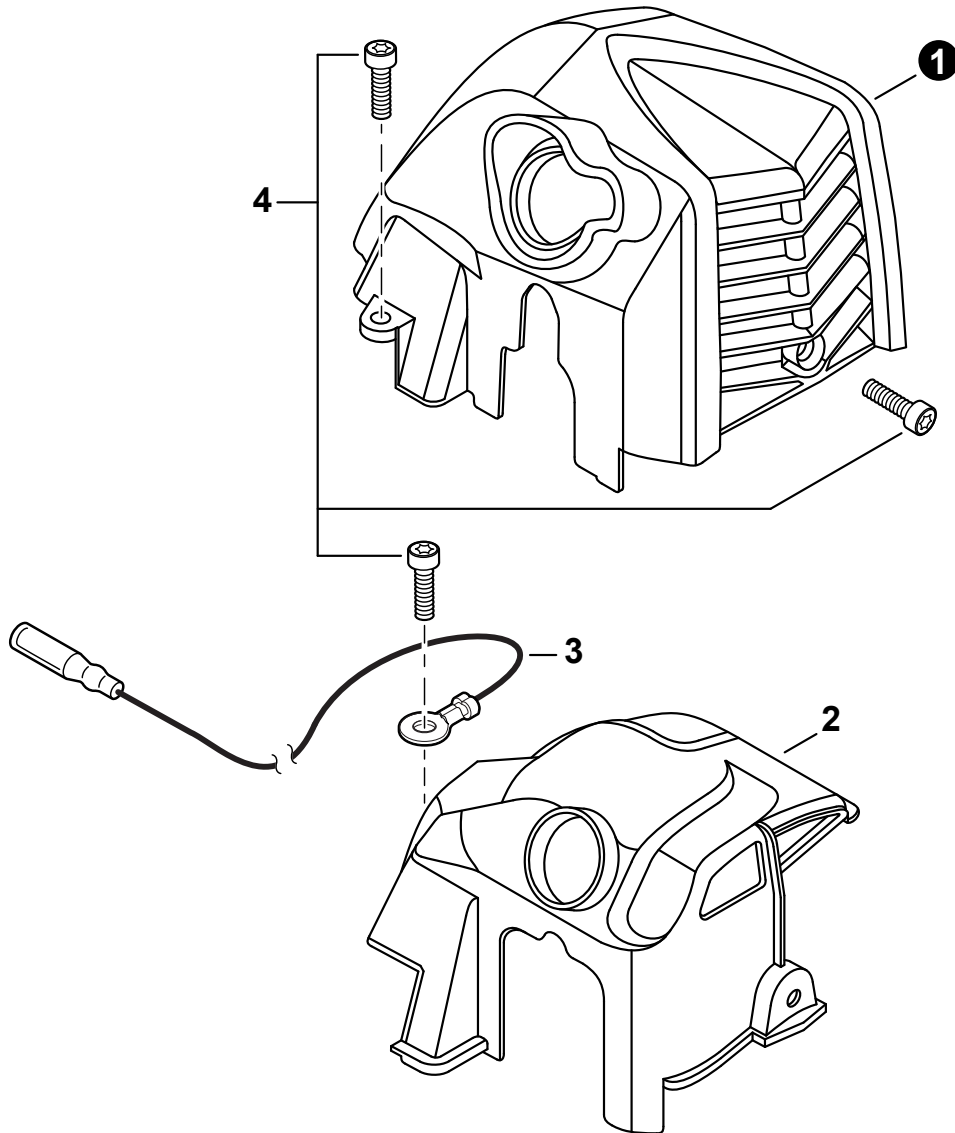
400 Oakwood Road, Lake Zurich, Illinois 60047

WWW.ECHO-USA.COM

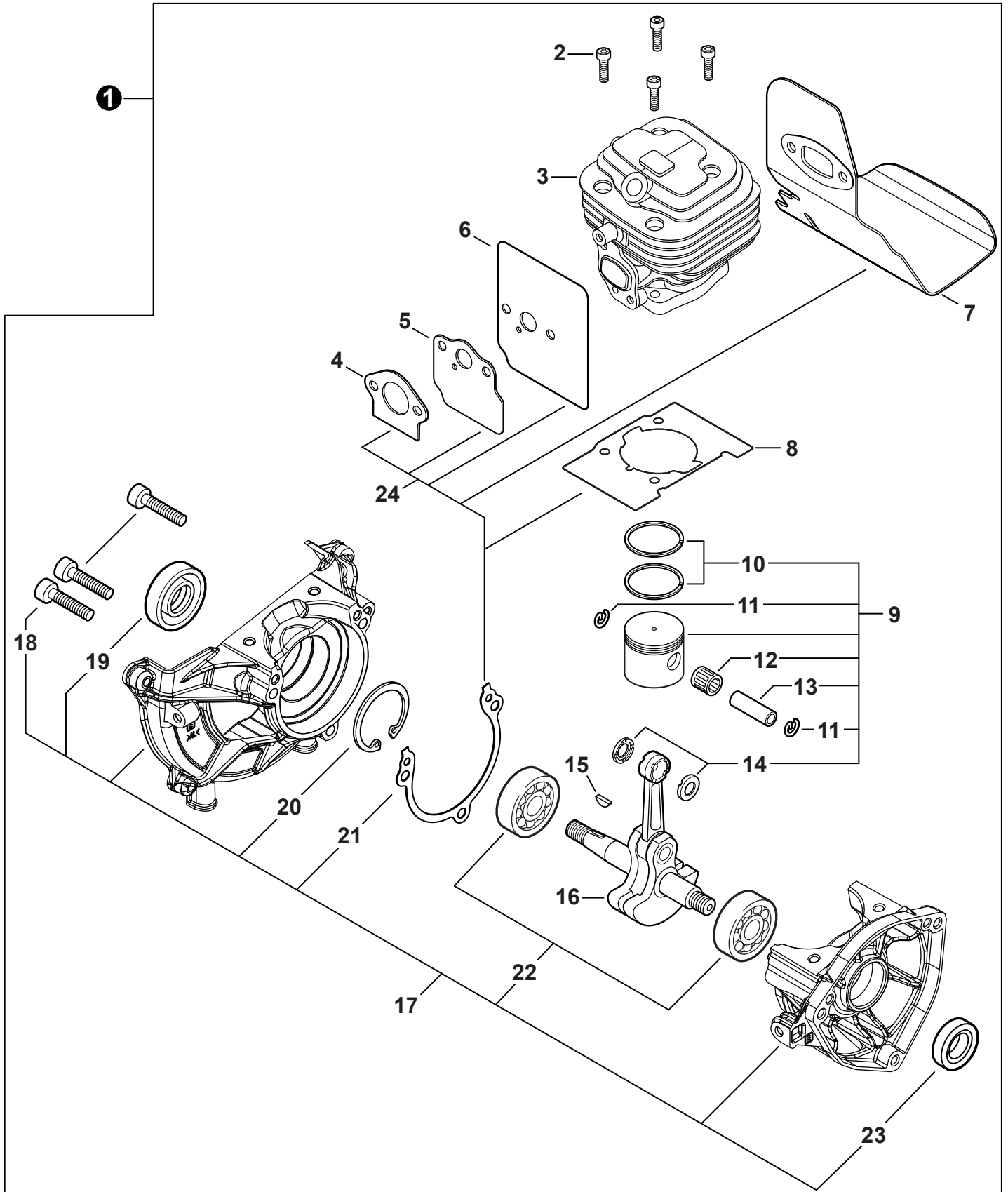
©2020 ECHO Incorporated. All Rights Reserved

P/N 99922205277
REVISED 04/15/20

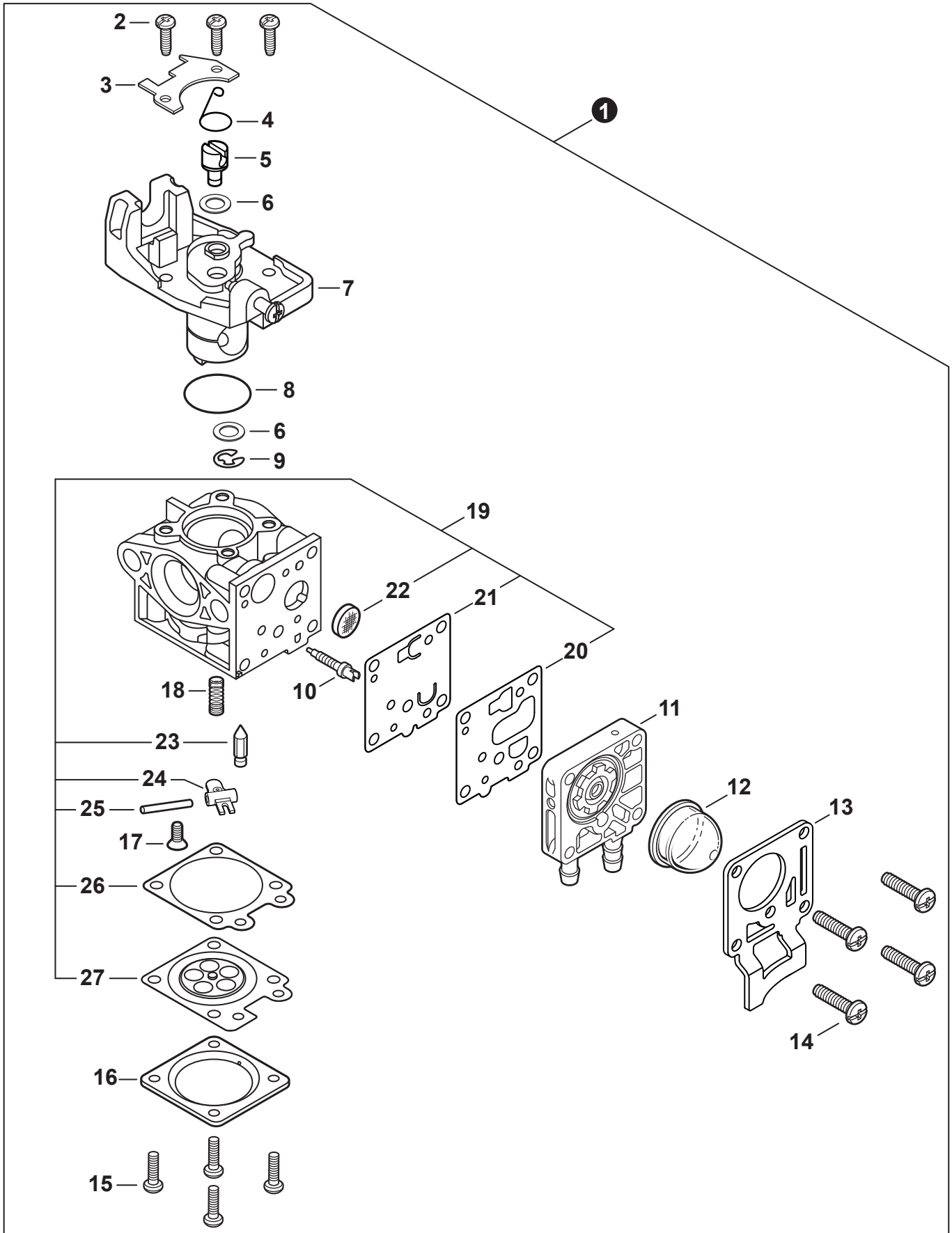
Engine Cover 3 Cubierta de motor	Handlebar 15 Manubrio tipo bicicleta
Engine 4 Motor	Control Handle 16 Mango de Control
Engine 5 Motor	Gear Case 17 Caja de engranajes
Carburetor 6 Carburador	Debris Shield 18 Protector contra residuos
Carburetor 7 Carburador	Debris Shield - Blade 19 Protector contra residuos - Cuchilla
Intake 8 Admisión	Harness 20 Arnés
Exhaust 9 Escape	Tools 20 Herramientas
Ignition 10 Encendido	Trimmer Head - Speed-Feed® 450 21 Cabezal de corte - Speed-Feed® 450
Starter 11 Arrancador	Labels 22 Etiquetas
Fuel System 12 Sistema de combustible	Maintenance Kits 23 Juegos de mantenimiento
Fan Case 13 Carcasa del ventilador	Bulk Pipe 23 Tubo al por mayor
Main Pipe 14 Tubo principal	Bulk Starter Rope 23 Cuerda del arrancador al por mayor



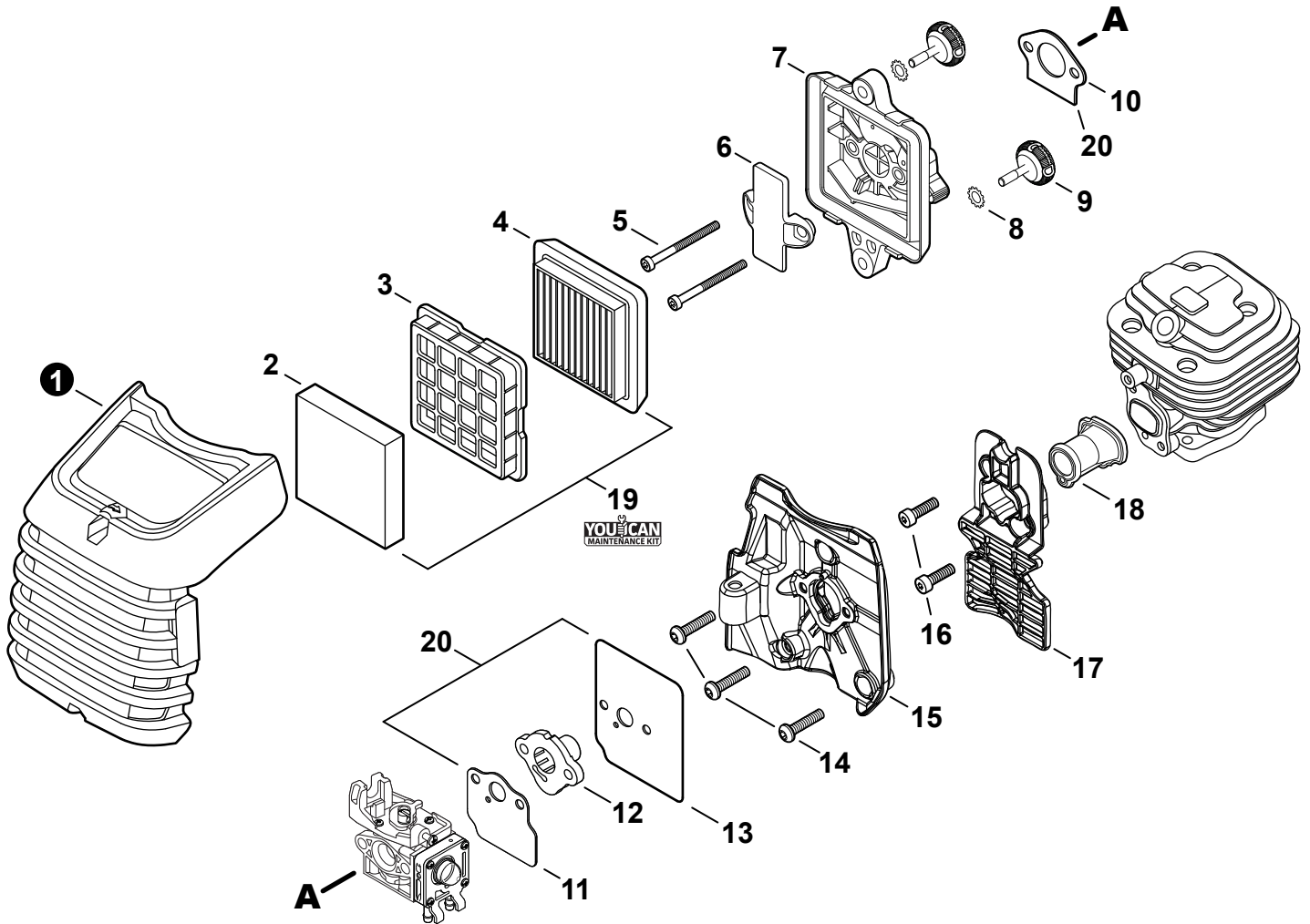
NO.	PART NUMBER	QTY.	DESCRIPTION	DESCRIPCIÓN
1	A160003460	1	COVER, ENGINE	CUBIERTA DE MOTOR
2	A160003470	1	COVER, CYLINDER	CUBIERTA DE CILINDRO
3	V485003060	1	LEAD	CABLE
4	V835000010	3	BOLT, TORX 5×12	PERNO TORX 5×12



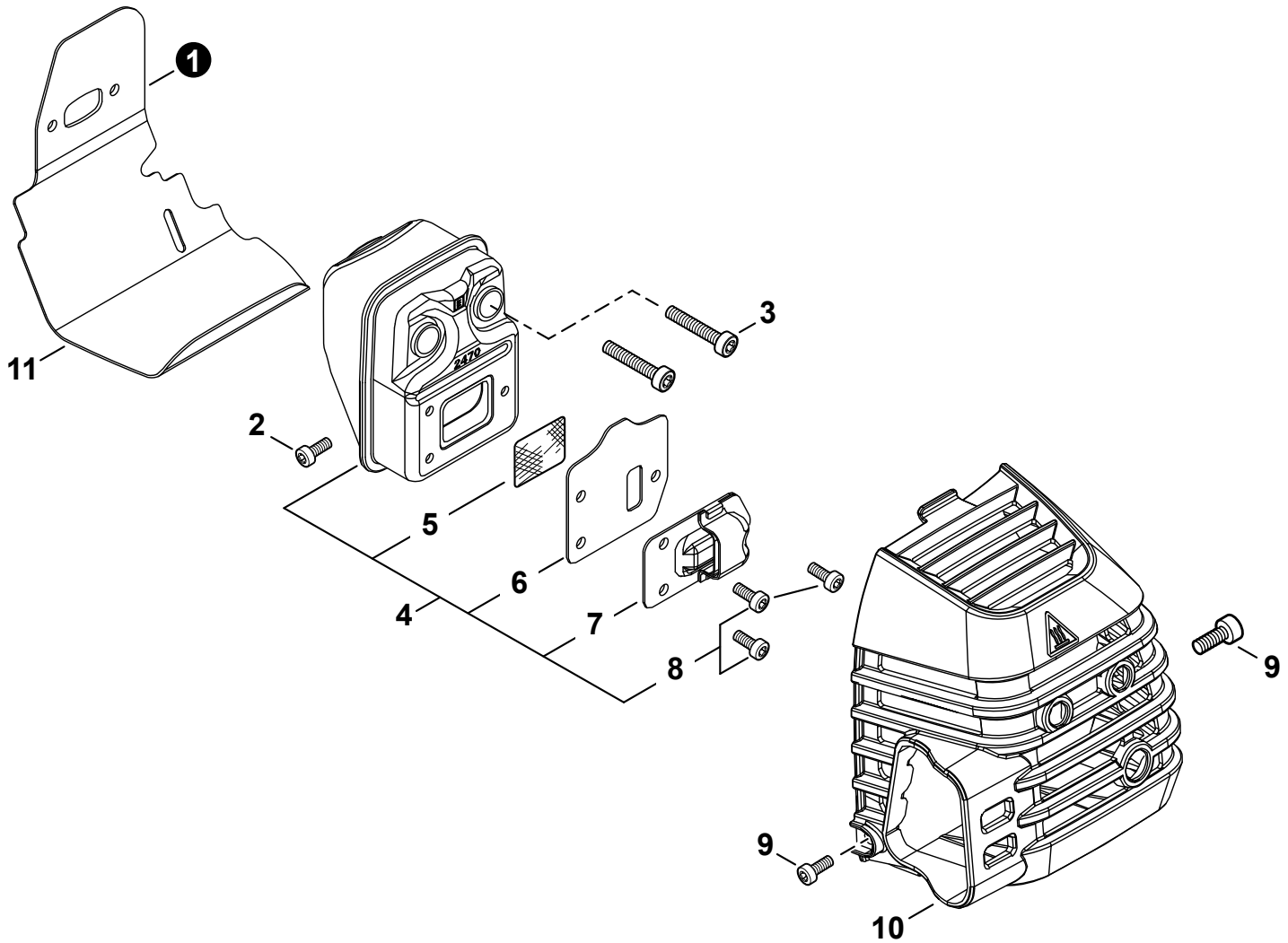
NO.	PART NUMBER	QTY.	DESCRIPTION	DESCRIPCIÓN
1	SB1121	1	SHORT BLOCK	BLOQUE CORTO
2	V805000210	4	+BOLT, TORX 5×20	+PERNO TORX 5×20
3	A130002350	1	+CYLINDER	+CILINDRO
4	V103001900	1	+GASKET, INTAKE	+EMPAQUETADURA DE ADMISIÓN
5	V103002010	1	+GASKET, BOOT	+EMPAQUETADURA DE BOTA
6	A209001100	1	+GASKET, INSULATOR PLATE	+EMPAQUETADURA DE PLACA AISLANTE
7	V104002390	1	+HEAT SHIELD, EXHAUST	+PROTECTOR TÉRMICO DEL ESCAPE
8	V100000870	1	+GASKET, CYLINDER	+EMPAQUETADURA DE CILINDRO
9	P100005250	1	+PISTON KIT	+JUEGO DE PISTÓN
10	A101000740	2	++RING, PISTON	++ANILLO DEL PISTÓN
11	10001503931	2	++RING, SNAP	++ANILLO RETENEDOR
12	10001216131	1	++BEARING, NEEDLE 9	++COJINETE DE AGUJAS 9
13	10001327430	1	++PIN, PISTON	++PASADOR DEL PISTÓN
14	10001453630	2	++WASHER, THRUST	++ARANDELA DE EMPUJE
15	10014212330	1	+KEY, WOODRUFF	+CHAVETA WOODRUFF
16	A011001540	1	+CRANKSHAFT ASSY	+MONTAJE DE CIGÜEÑAL
17	P100005260	1	+CRANKCASE KIT	+JUEGO DE CÁRTER
18	V805000220	3	++BOLT, TORX 5×25	++PERNO TORX 5×25
19	10021203930	1	++SEAL, OIL 12	++SELLO DE ACEITE 12
20	90070200032	1	++RING, SNAP Ø32	++ANILLO RETENEDOR Ø32
21	V102000310	1	++GASKET, CRANKCASE	++EMPAQUETADURA DE CÁRTER
22	9403536201	2	++BEARING, BALL 6201	++COJINETE DE BALINES 6201
23	10021305530	1	++SEAL, OIL 12	++SELLO DE ACEITE 12
24	P021052480	1	GASKET KIT	JUEGO DE EMPAQUETADURA



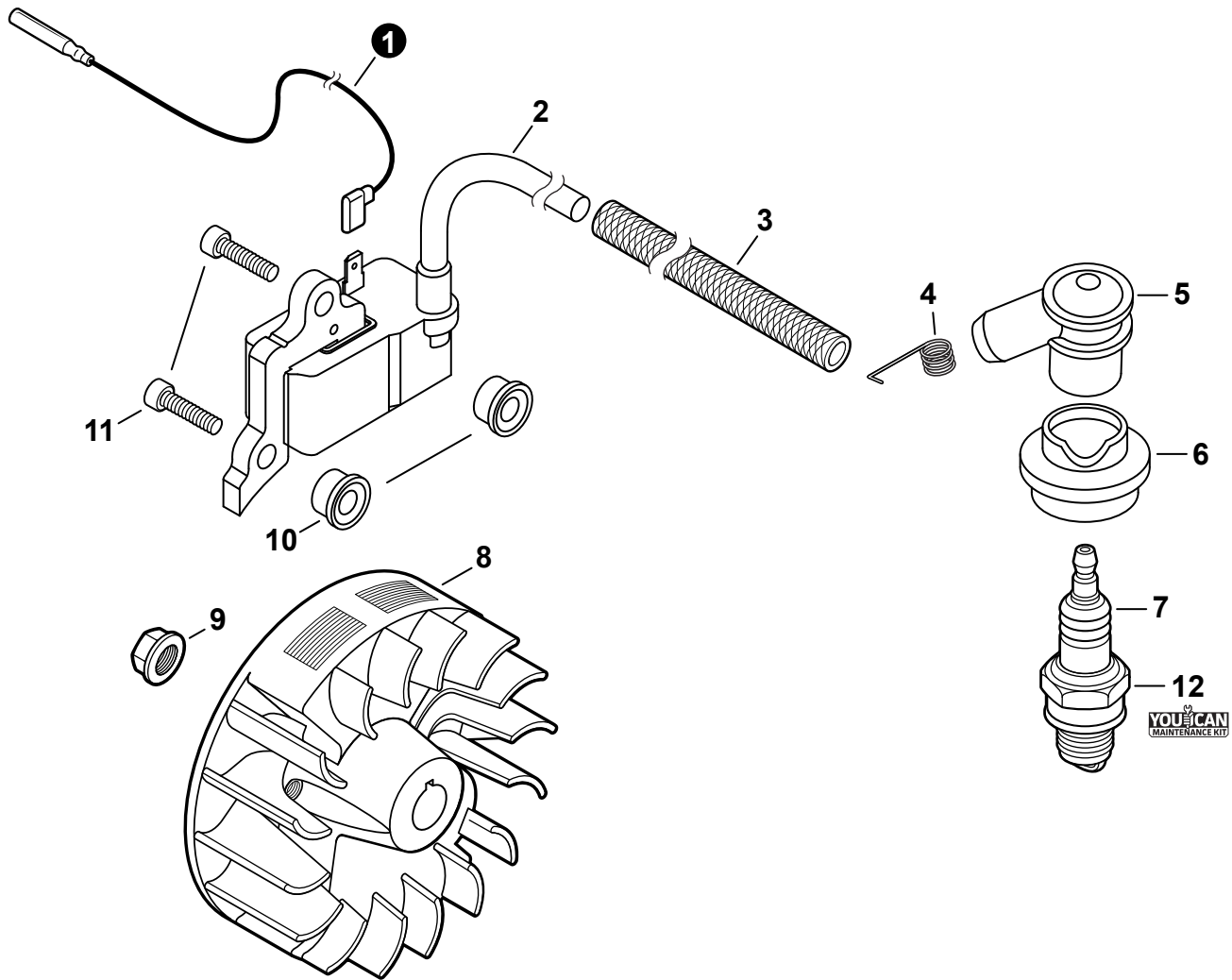
NO.	PART NUMBER	QTY.	DESCRIPTION	DESCRIPCIÓN
1	A021004831	1	CARBURETOR - WYG-11A	CARBURADOR - WYG-11A
2	12311440630	3	+SCREW	+TORNILLO
3	P003005900	1	+PLATE	+PLACA
4	P003005890	1	+CLIP	+SUJETADOR
5	P003005850	1	+SWIVEL	+CONECTOR GIRATORIO
6	P003001710	2	+WASHER	+ARANDELA
7	P003006130	1	+THROTTLE VALVE ASSY	+MONTAJE DE LA VÁLVULA DEL ACELERADOR
8	P003004480	1	+O-RING	+JUNTA TÓRICA
9	12317307930	1	+E-RING	+RETENEDOR TIPO "E"
10	P003005880	1	+NEEDLE, MIXTURE	+AGUJA DE REGULACION
11	P003006120	1	+BODY ASSY, PUMP	+MONTAJE DE CUERPO DE BOMBA
12	12318109560	1	+BULB, PURGE	+BULBO DE PURGA
13	E525000120	1	+COVER, FUEL PUMP	+CUBIERTA DE LA BOMBA DE COMBUSTIBLE
14	P003004570	4	+SCREW	+TORNILLO
15	P003004560	4	+SCREW	+TORNILLO
16	12314203930	1	+COVER, METERING DIAPHRAGM	+TAPA DE DIAFRAGMA DE MEDICIÓN
17	P003005860	1	+SCREW	+TORNILLO
18	P003005870	1	+SPRING	+RESORTE
19	P003005940	1	+REPAIR KIT, CARBURETOR	+JUEGO DE REPARACIÓN DE CARBURADOR
20		1	++GASKET, FUEL PUMP	++EMPAQUETADURA DE LA BOMBA DE COMBUSTIBLE
21		1	++DIAPHRAGM, FUEL PUMP	++DIAFRAGMA DE LA BOMBA DE COMBUSTIBLE
22		1	++SCREEN, FUEL INLET	++MALLA FILTRADORA
23		1	++VALVE, INLET NEEDLE	++VÁLVULA REGULADORA
24		1	++LEVER, METERING	++PALANCA DE MEDICIÓN
25		1	++PIN, METERING LEVER	++PASADOR DE PALANCA DE MEDICIÓN
26		1	++GASKET, METERING DIAPHRAGM	++EMPAQUETADURA DIAFRAGMA DE MEDICIÓN
27		1	++DIAPHRAGM, METERING	++DIAFRAGMA DE MEDICIÓN



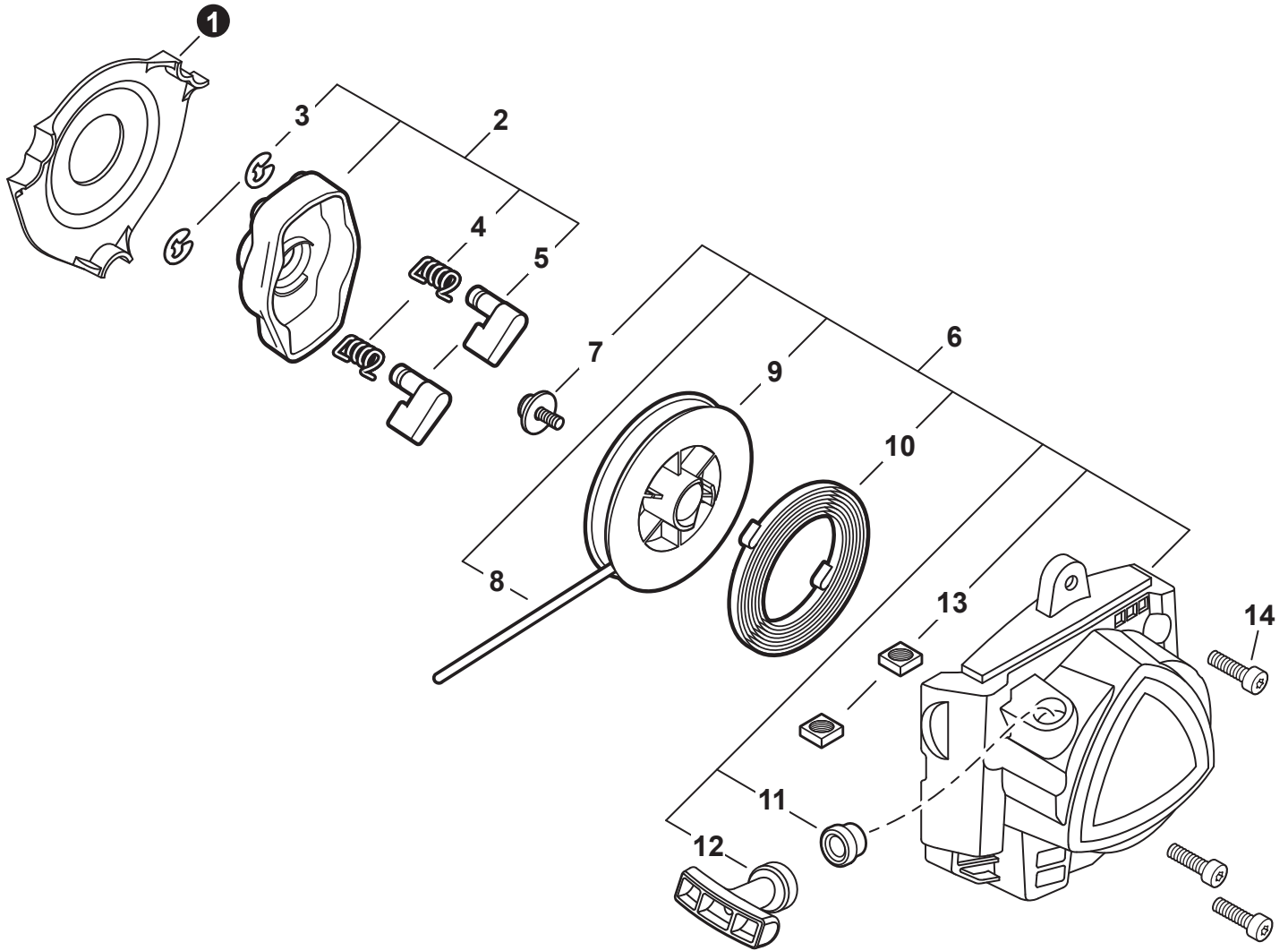
NO.	PART NUMBER	QTY.	DESCRIPTION	DESCRIPCIÓN
1	A232001970	1	COVER, AIR FILTER	CUBIERTA DEL FILTRO DE AIRE
2	A226002040	1	PRE-FILTER, FOAM	PRÉ-FILTRO DE ESPUMA
3	A227000050	1	RETAINER, PRE-FILTER	SUJETADOR, PRE-FILTRO
4	A226002030	1	FILTER, AIR	FILTRO DE AIRE
5	V805000340	2	BOLT, TORX 5×60	PERNO TORX 5×60
6	A244000370	1	PLATE, PREVENT	PLACA DE PREVENCIÓN
7	P021050880	1	CASE, AIR FILTER	CAJA DEL FILTRO DE AIRE
8	V340000210	2	WASHER, LOCK	ARANDELA MUELLE
9	V299000640	2	THUMBSCREW	TORNILLO DE OREJETAS
10	V103001900	1	GASKET, INTAKE	EMPAQUETADURA DE ADMISIÓN
11	V103002010	1	GASKET, BOOT	EMPAQUETADURA DE BOTA
12	A209001090	1	BOOT, INTAKE	BOTA DE ADMISIÓN
13	A209001100	1	GASKET, INSULATOR PLATE	EMPAQUETADURA DE PLACA AISLANTE
14	V805000000	3	BOLT, TORX 5×16	PERNO TORX 5×16
15	A209001080	1	PLATE, INSULATOR	PLACA AISLANTE
16	V805000150	2	BOLT, TORX 5×16	PERNO TORX 5×16
17	A206000060	1	HOLDER, BELLOWS	SOPORTE DE FUELLE
18	A202000330	1	BELLOWS, INTAKE	FUELLE DE ADMISIÓN
19	90181Y	1	TUNE-UP KIT - YOUCAN™	JUEGO DE PUESTA A PUNTO - YOUCAN™
20	P021052480	1	GASKET KIT	JUEGO DE EMPAQUETADURA



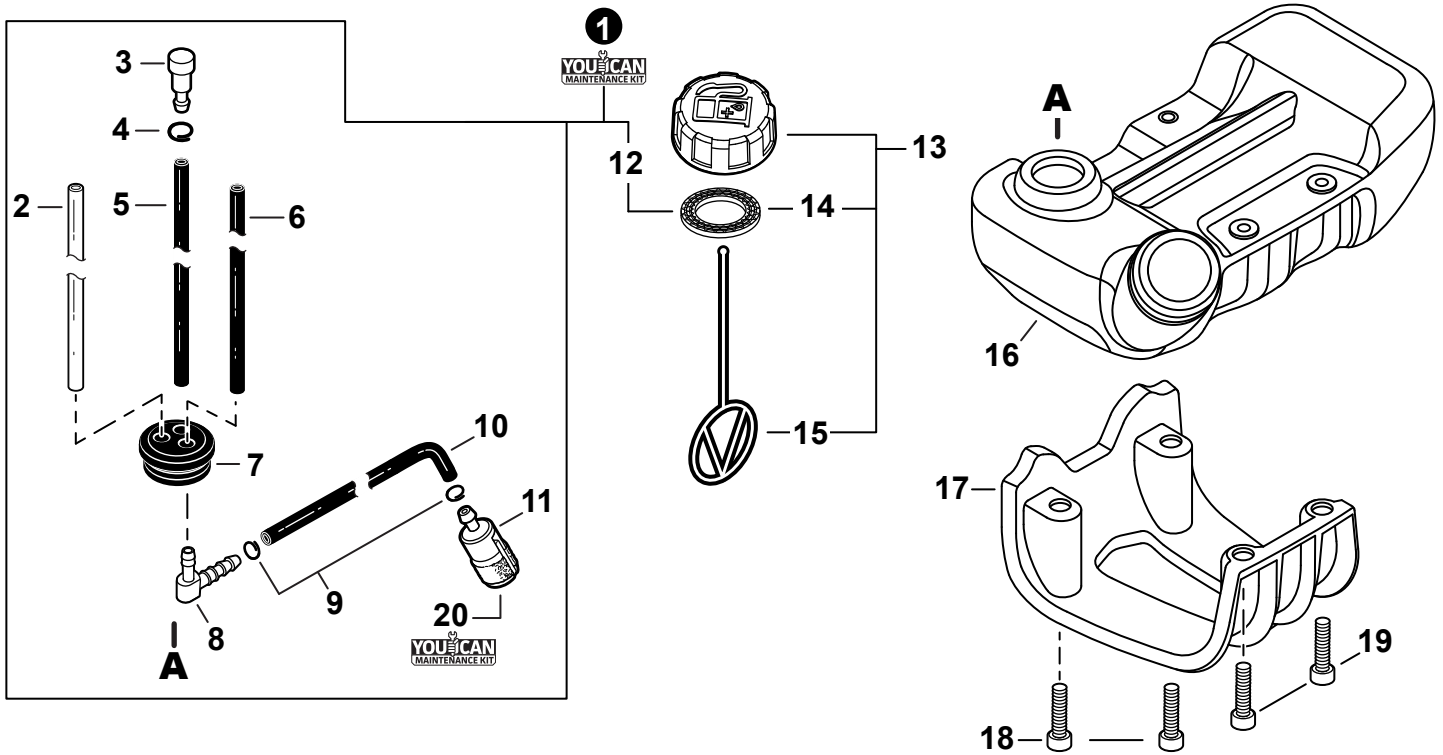
NO.	PART NUMBER	QTY.	DESCRIPTION	DESCRIPCIÓN
1	V104002390	1	HEAT SHIELD, EXHAUST	PROTECTOR TÉRMICO DEL ESCAPE
2	V805000300	1	BOLT, TORX 5×12	PERNO TORX 5×12
3	V805000210	2	BOLT, TORX 5×20	PERNO TORX 5×20
4	P100005300	1	MUFFLER ASSY	MONTAJE DE SILENCIADOR
5	14586240630	1	+SCREEN, SPARK ARRESTER	+SUPRESOR DE CHISPAS
6	V104002380	1	+GASKET, EXHAUST	+EMPAQUETADURA DE ESCAPE
7	A313002080	1	+GUIDE, EXHAUST	+GUÍA DE ESCAPE
8	V804000030	3	+BOLT, TORX 4×8	+PERNO TORX 4×8
9	V835000010	2	BOLT, TORX 5×12	PERNO TORX 5×12
10	A320001290	1	COVER, MUFFLER	CUBIERTA DEL SILENCIADOR
11	P021052480	1	GASKET KIT	JUEGO DE EMPAQUETADURA



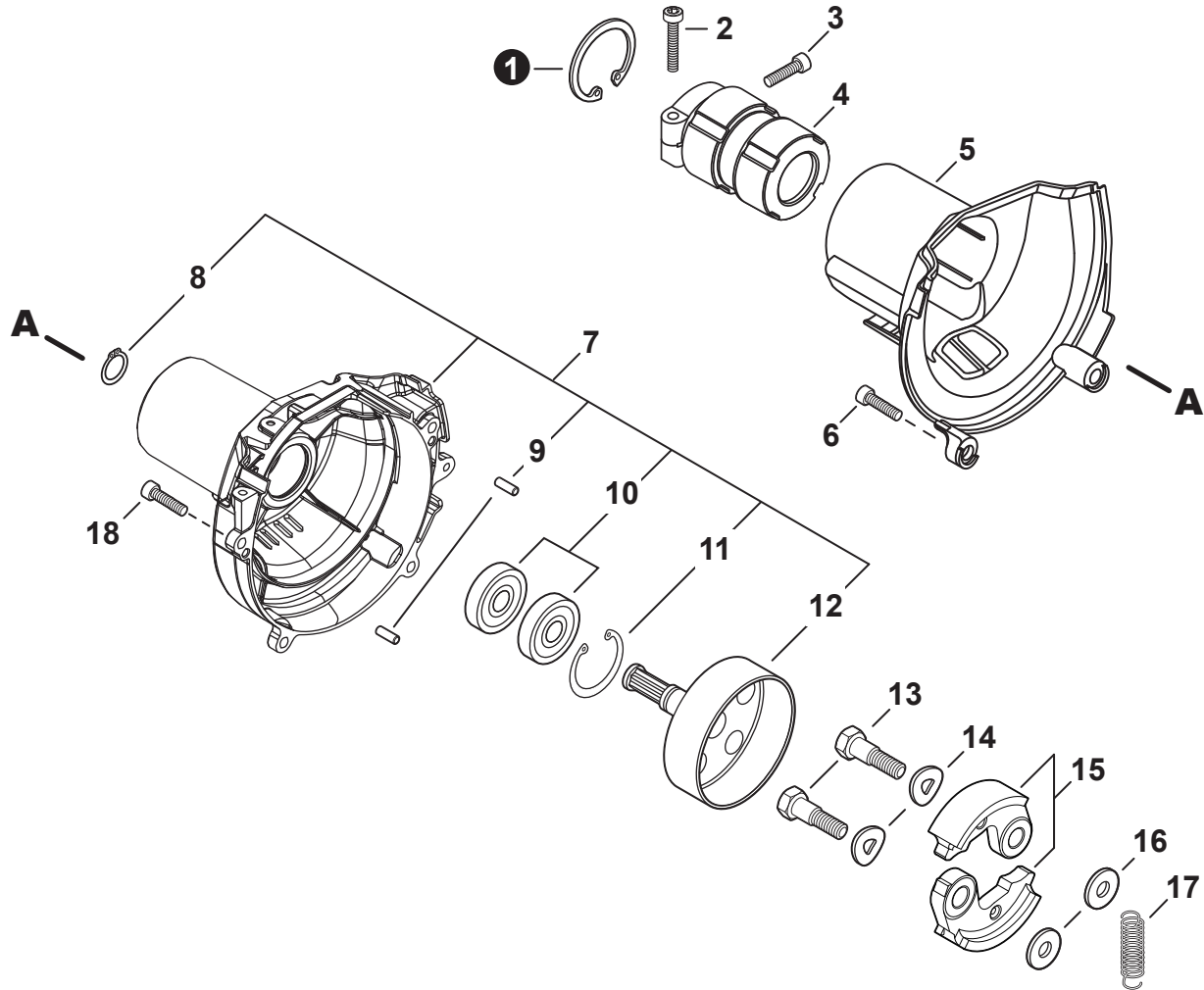
NO.	PART NUMBER	QTY.	DESCRIPTION	DESCRIPCIÓN
1	V485003050	1	LEAD	CABLE
2	A411001780	1	COIL, IGNITION	BOBINA DE ENCENDIDO
3	V475007550	1	TUBE, INSULATOR	TUBO AISLANTE
4	A426000010	1	TERMINAL, SPARK PLUG	TERMINAL DE BUJÍA
5	A427000190	1	CAP, SPARK PLUG	TAPA DE BUJÍA
6	A429000040	1	SEAL, SPARK PLUG	SELLO DE BUJÍA
7	A425000060	1	SPARK PLUG - CMR7H	BUJÍA - CMR7H
8	A409001350	1	FLYWHEEL	VOLANTE
9	90051500008	1	NUT, FLANGE M8	TUERCA-BRIDA M8
10	V323000130	2	WASHER 5	ARANDELA 5
11	V835000030	2	BOLT 5×20	PERNO 5×20
12	90181Y	1	TUNE-UP KIT - YOUCAN™	JUEGO DE PUESTA A PUNTO - YOUCAN™



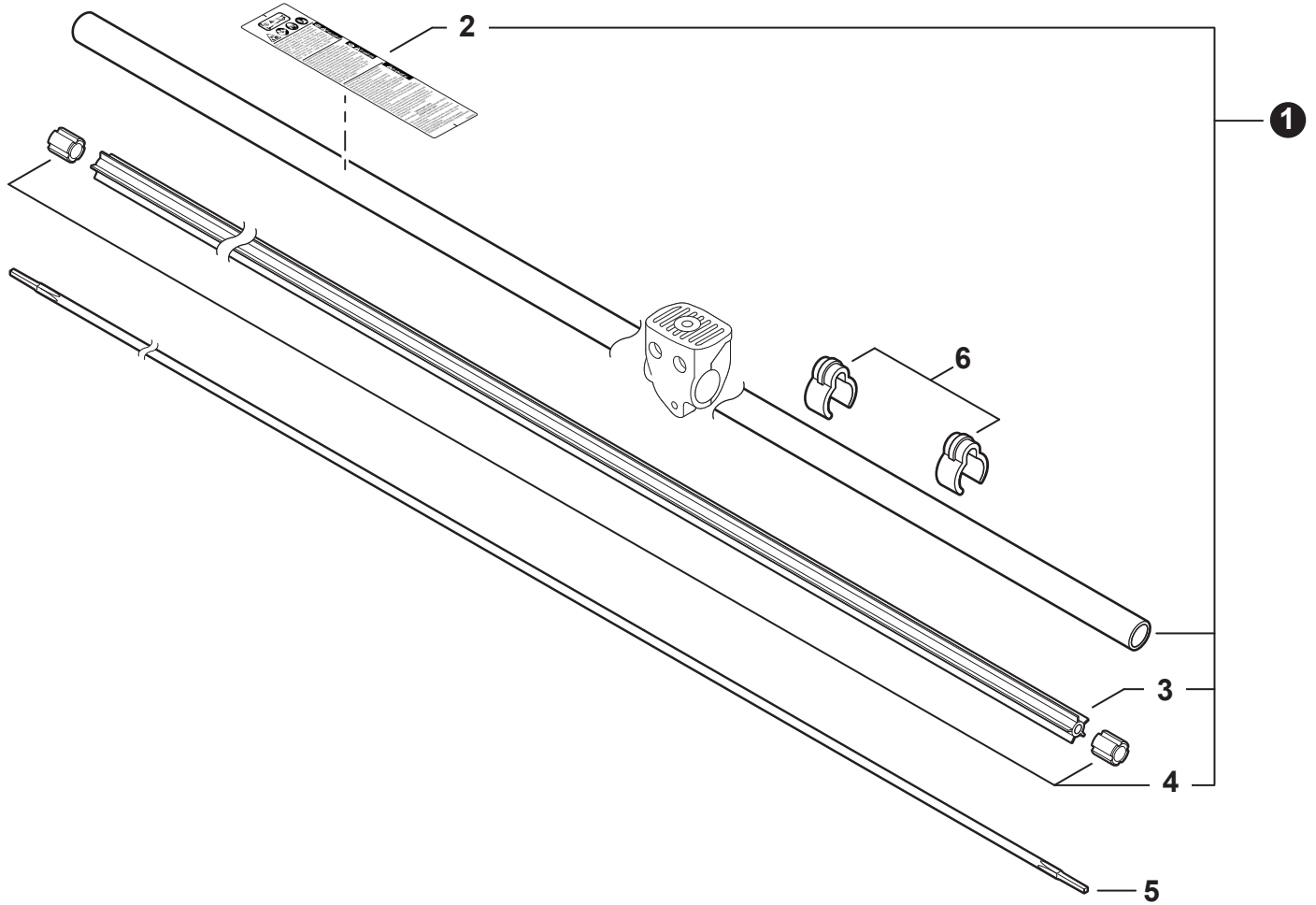
NO.	PART NUMBER	QTY.	DESCRIPTION	DESCRIPCIÓN
1	A127000530	1	COVER, DUST	CUBIERTA ANTIPOLVO
2	A052000100	1	PAWL ASSY, STARTER	MONTAJE DE TRINQUETE
3	P022002100	2	+E-RING 4	+RETENEDOR TIPO "E" 4
4	17723440630	2	+SPRING, RETURN	+RESORTE DE RETORNO
5	A514000120	2	+PAWL, STARTER	+TRINQUETE
6	A051003360	1	STARTER ASSY, RECOIL	MONTAJE DE ARRANCADOR AUTORRETRÁCTIL
7	17723644330	1	+SCREW	+TORNILLO
8	P022051030	1	+ROPE, STARTER	+CUERDA DEL ARRANCADOR
9	17721543130	1	+REEL, ROPE	+CARRETE DEL CABLE
10	17722040630	1	+SPRING, RECOIL	+RESORTE RECULAR
11	P022045770	1	+GUIDE, ROPE	+GUÍA DE CUERDA
12	P022050910	1	+GRIP, STARTER	+AGARRE DEL ARRANCADOR
13	90056500005	2	+NUT M5	+TUERCA M5
14	V805000150	3	BOLT, TORX 5×16	PERNO TORX 5×16



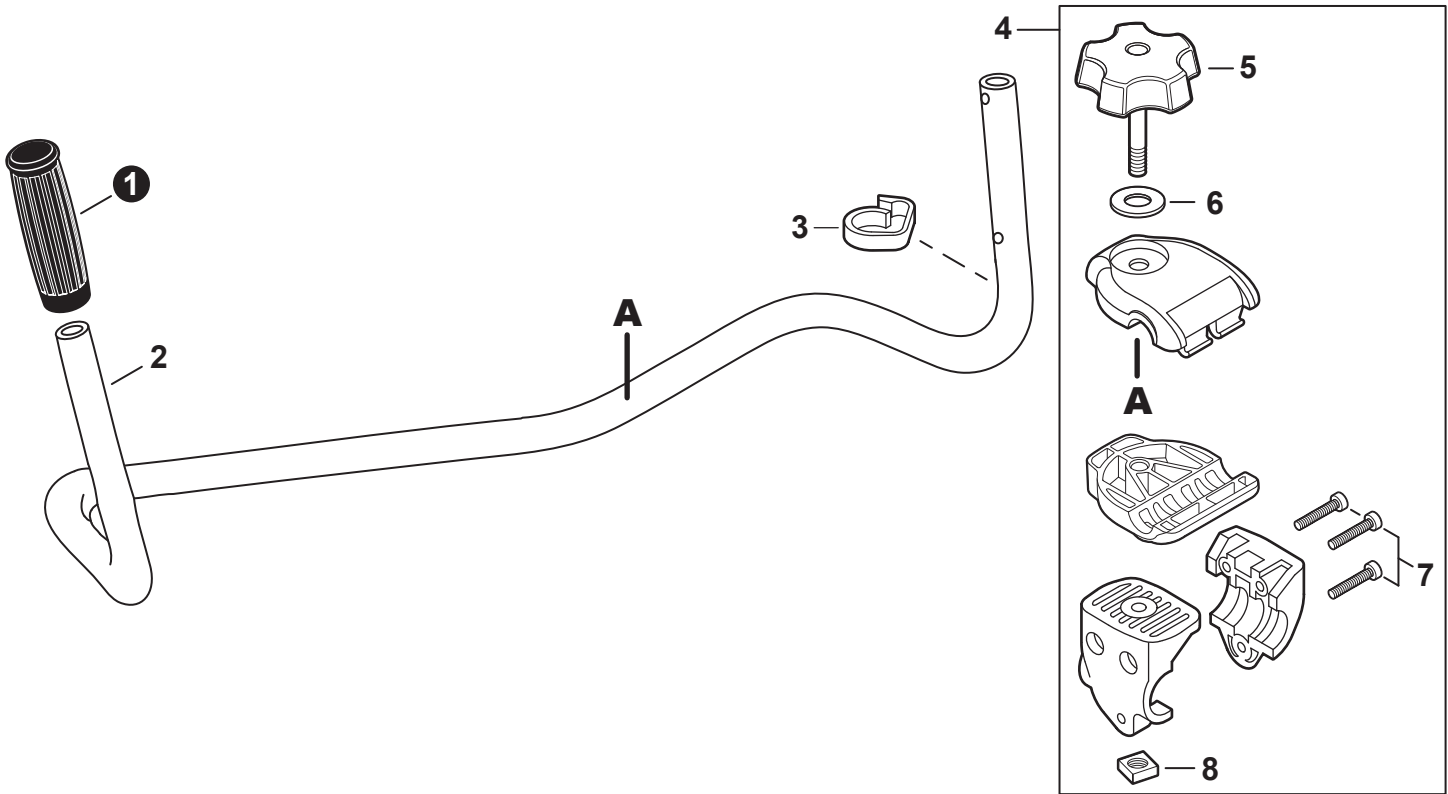
NO.	PART NUMBER	QTY.	DESCRIPTION	DESCRIPCIÓN
1	90190Y	1	FUEL SYSTEM KIT - YOUCAN™	KIT DEL SISTEMA DE COMBUSTIBLE - YOUCAN™
2	13201049730	1	+PIPE, FUEL 3×6×85 CLEAR	+TUBO DE COMBUSTIBLE 3×6×85 TRANSPARENTE
3	A356000031	1	+VENT ASSY	+VÁLVULA DE RESPIRADERO
4	V490001230	1	+CLIP Ø6.5 MM	+SUJETADOR Ø6.5 MM
5	V471003321	1	+PIPE, FUEL 3×6×95 BLACK	+TUBO DE COMBUSTIBLE 3×6×95 NEGRO
6	V471005610	1	+PIPE, FUEL 3×5.5×70 BLACK	+TUBO DE COMBUSTIBLE 3×5.5×70 NEGRO
7	13211555931	1	+GROMMET, FUEL	+OJAL DE COMBUSTIBLE
8	V186000500	1	+CONNECTOR, PIPE	+CONECTOR DE TUBO
9	V490001240	2	+CLIP Ø6	+SUJETADOR Ø6
10	V470002361	1	+PIPE, FUEL 3×5×140×35 BLACK	+TUBO DE COMBUSTIBLE 3×5×140×35 NEGRO
11	A369000470	1	+FILTER, FUEL	+FILTRO DE COMBUSTIBLE
12	V107000150	1	+GASKET, FUEL CAP	+EMPAQUETADURA DE TAPA DE COMBUSTIBLE
13	P021040430	1	CAP ASSY, FUEL	MONTAJE DE TAPA DE COMBUSTIBLE
14	V107000150	1	+GASKET, FUEL CAP	+EMPAQUETADURA DE TAPA DE COMBUSTIBLE
15	A365000060	1	+CONNECTOR, CAP L= 123	+CONECTOR DE TAPA L= 123
16	A350002510	1	TANK, FUEL	TANQUE DE COMBUSTIBLE
17	A175000400	1	GUARD, FUEL TANK	PROTECTOR, TANQUE DE COMBUSTIBLE
18	V805000230	2	BOLT, TORX 5×25	PERNO TORX 5×25
19	V805000160	2	BOLT, TORX 5×20	PERNO TORX 5×20
20	90181Y	1	TUNE-UP KIT - YOUCAN™	JUEGO DE PUESTA A PUNTO - YOUCAN™



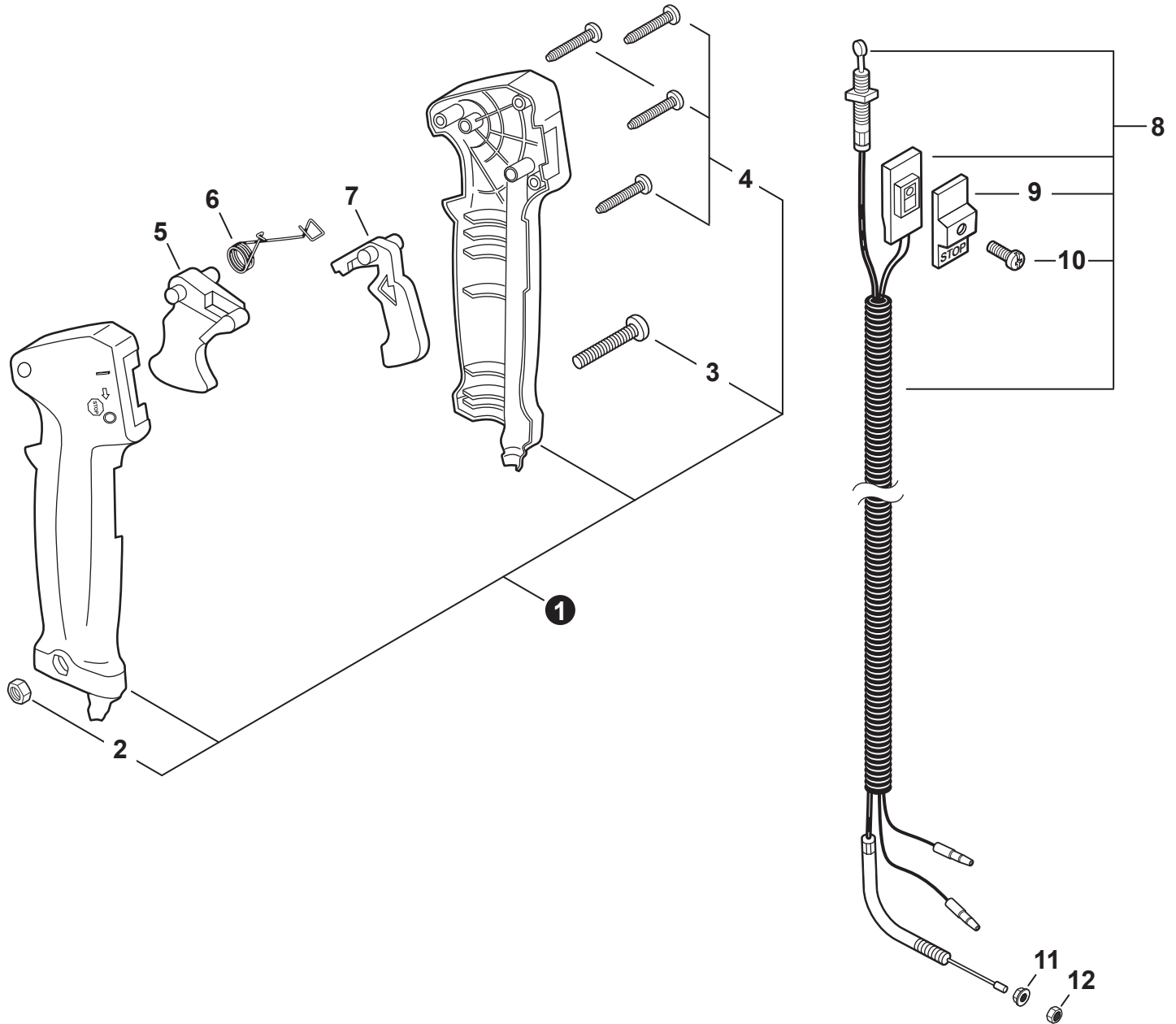
NO.	PART NUMBER	QTY.	DESCRIPTION	DESCRIPCIÓN
1	90070200045	1	RING, RETAINING Ø45	ANILLO DE RETENCIÓN Ø45
2	V805000170	1	BOLT, TORX 5×25	PERNO TORX 5×25
3	V805000140	1	BOLT, TORX 5×12	PERNO TORX 5×12
4	V420000970	1	HOLDER, MAIN PIPE	SUJETADOR DE TUBO PRINCIPAL
5	A413000120	1	PROTECTOR, FAN COVER	PROTECTOR DEL CUBIERTA DE VENTILADOR
6	V805000160	4	BOLT, TORX 5×20	PERNO TORX 5×20
7	P021052490	1	COVER ASSY, FAN	MONTAJE DE CUBIERTA DE VENTILADOR
8	90070100012	1	+RING, SNAP 12	+ANILLO RETENEDOR 12
9	90033040080	2	+PIN, LOCATING 4×8	+PASADOR DE POSICIONAMIENTO 4×8
10	90080706001	2	+BEARING, BALL 6001	+COJINETE DE BALINES 6001
11	90070200028	1	+RING, SNAP 28	+ANILLO RETENEDOR 28
12	A556000420	1	+DRUM, CLUTCH	+TAMBOR DE EMBRAGUE
13	17504656030	2	BOLT, CLUTCH 8×7.9×M6	PERNO DE EMBRAGUE 8×7.9×M6
14	17504956030	2	WASHER, SPRING 8.5×16×0.5	ARANDELA DE PRESION 8.5×16×0.5
15	A553000050	2	SHOE, CLUTCH	ZAPATA DE EMBRAGUE
16	17504805530	2	WASHER 6.2×19×1.0	ARANDELA 6.2×19×1.0
17	A566000020	1	SPRING, CLUTCH	RESORTE DEL EMBRAGUE
18	V805000160	4	BOLT, TORX 5×20	PERNO TORX 5×20



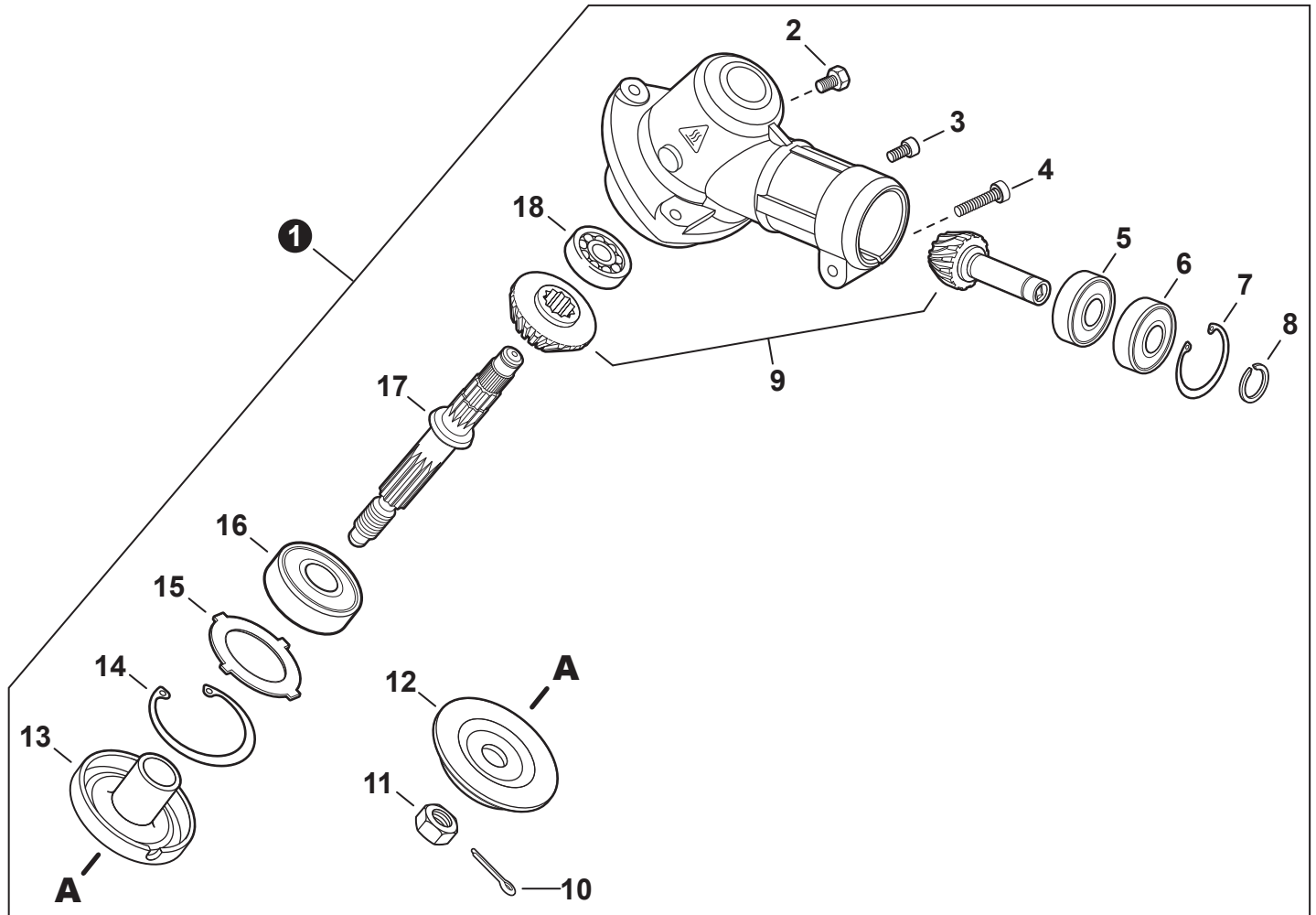
NO.	PART NUMBER	QTY.	DESCRIPTION	DESCRIPCIÓN
1	P021052610	1	MAIN PIPE ASSY	MONTAJE DE TUBO PRINCIPAL
2	X505009800	1	+LABEL - CAUTION	+ETIQUETA DE PRECAUCIÓN
3	C507000260	1	+LINER, FLEXIBLE 21.6×1420	+FORRO FLEXIBLE 21.6×1420
4	61024644730	2	+STOPPER	+RETENEDOR
5	C506000470	1	DRIVESHAFT - FLEXIBLE	EJE DE MANDO - FLEXIBLE
6	22492452130	2	CLIP, CABLE 25 MM	SUJETADOR DE CABLE 25 MM



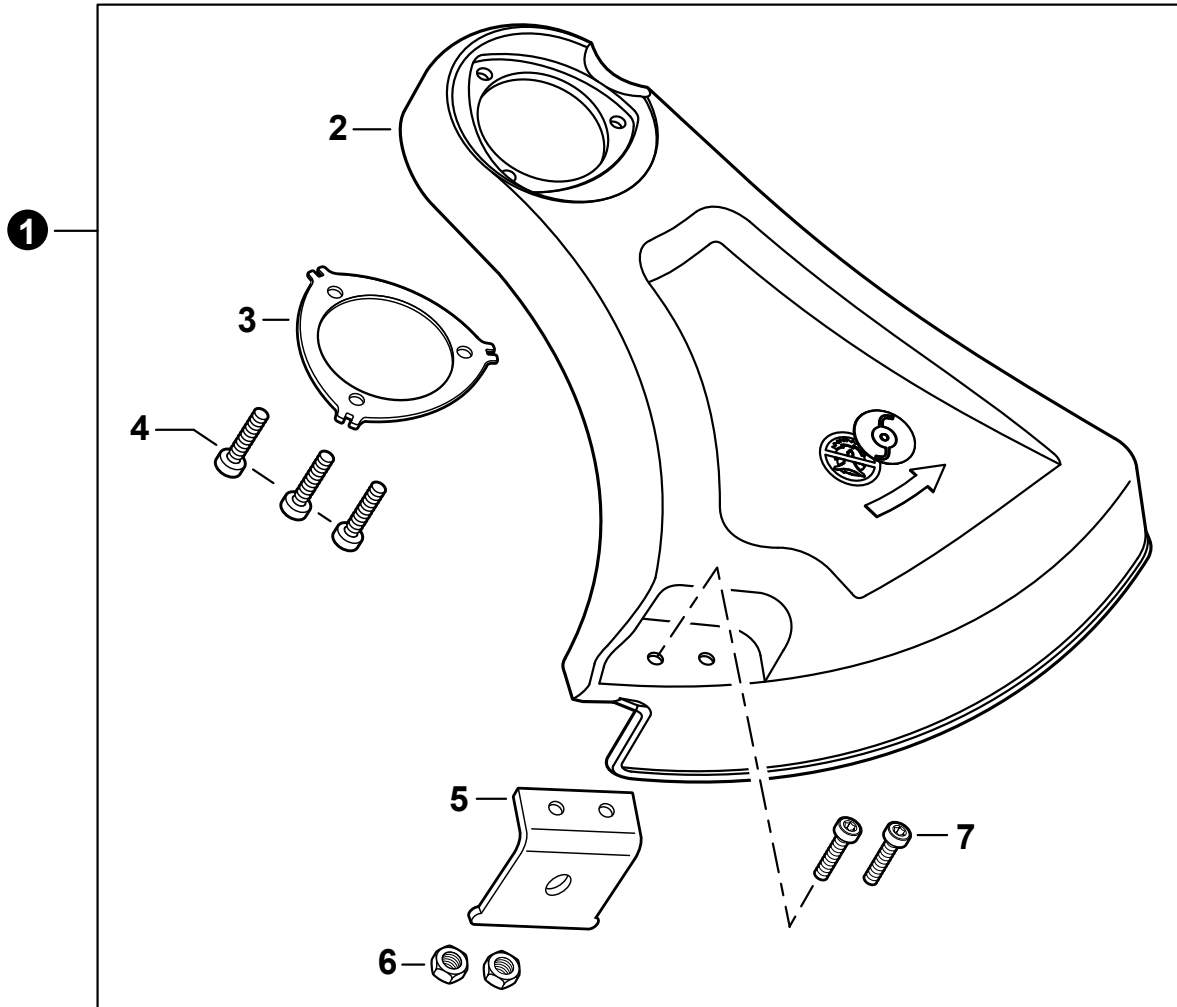
NO.	PART NUMBER	QTY.	DESCRIPTION	DESCRIPCIÓN
1	35131102330	1	GRIP, HANDLE	AGARRE
2	C400000000	1	HANDLEBAR	MANUBRIO TIPO BICICLETA
3	15911209961	1	CLIP, CABLE	SUJETADOR DE CABLE
4	P021016232	1	BRACKET KIT, HANDLEBAR	JUEGO DE SOPORTE DE MANUBRIO
5	V299000110	1	+KNOB, SCREW M8	+PERILLA TIPO TORNILLO M8
6	60501454230	1	+WASHER 8	+ARANDELA 8
7	V805000170	3	+BOLT, TORX 5×25	+PERNO TORX 5×25
8	90056550008	1	+NUT 8×1.25	+TUERCA 8×1.25



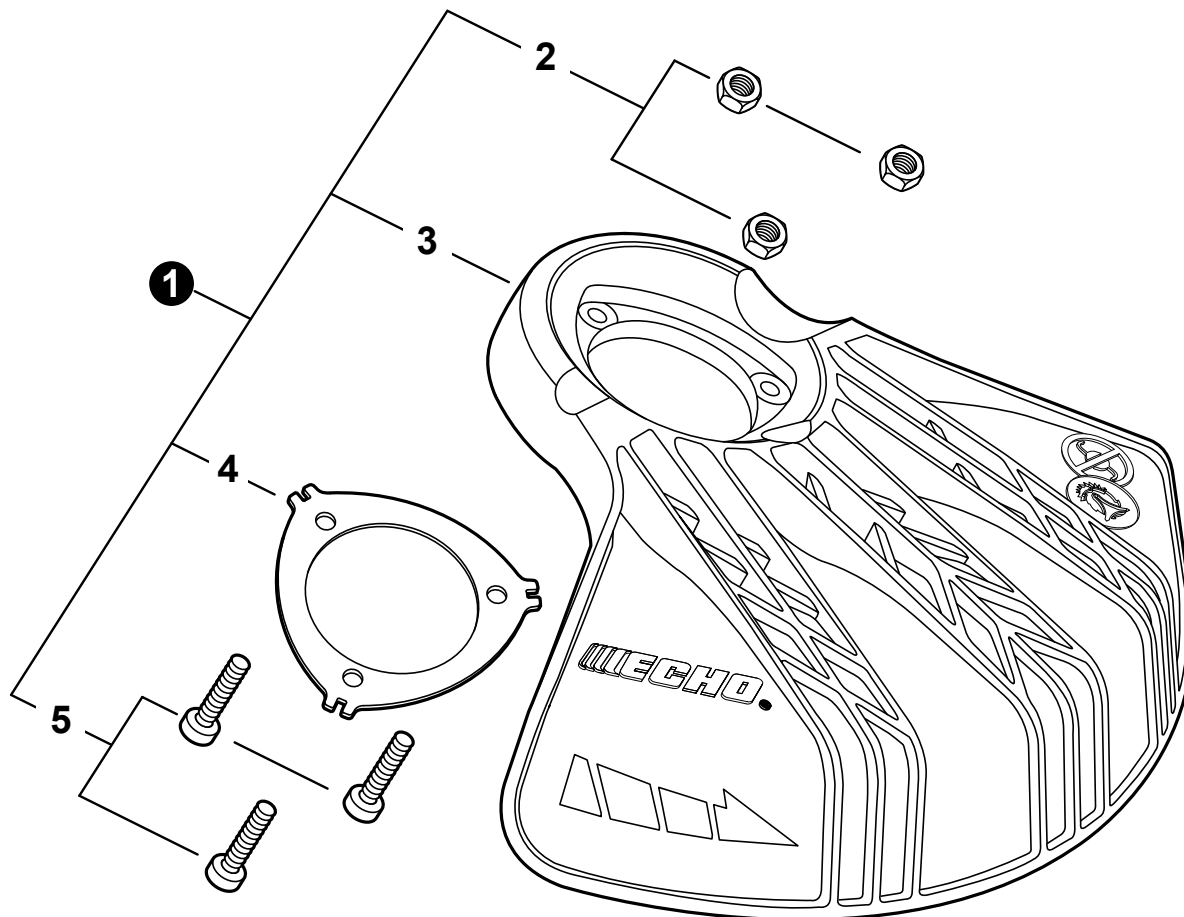
NO.	PART NUMBER	QTY.	DESCRIPTION	DESCRIPCIÓN
1	35110247530	1	CONTROL HANDLE KIT	JUEGO DE MANGO DE CONTROL
2	90050000005	1	+NUT M5	+TUERCA M5
3	90022005030	1	+SCREW 5×30	+TORNILLOS 5×30
4	90024603025	4	+SCREW 3×25	+TORNILLO 3×25
5	17801005960	1	TRIGGER, THROTTLE	GATILLO DEL ACELERADOR
6	17801335631	1	SPRING, TORSION	RESORTE DE TORSIÓN
7	17801205960	1	LOCKOUT, THROTTLE	SEGURO DEL ACELERADOR
8	P021052620	1	CABLE ASSY, CONTROL	MONTAJE DE CABLE PARA CONTROL
9	A444000020	1	+KNOB, SWITCH - ORANGE	+BOTÓN DE INTERRUPTOR - NARANJA
10	9154503010	1	+SCREW 3×10	+TORNILLO 3×10
11	90051800006	1	NUT, FLANGE M6	TUERCA-BRIDA M6
12	90050200006	1	NUT M6	TUERCA M6



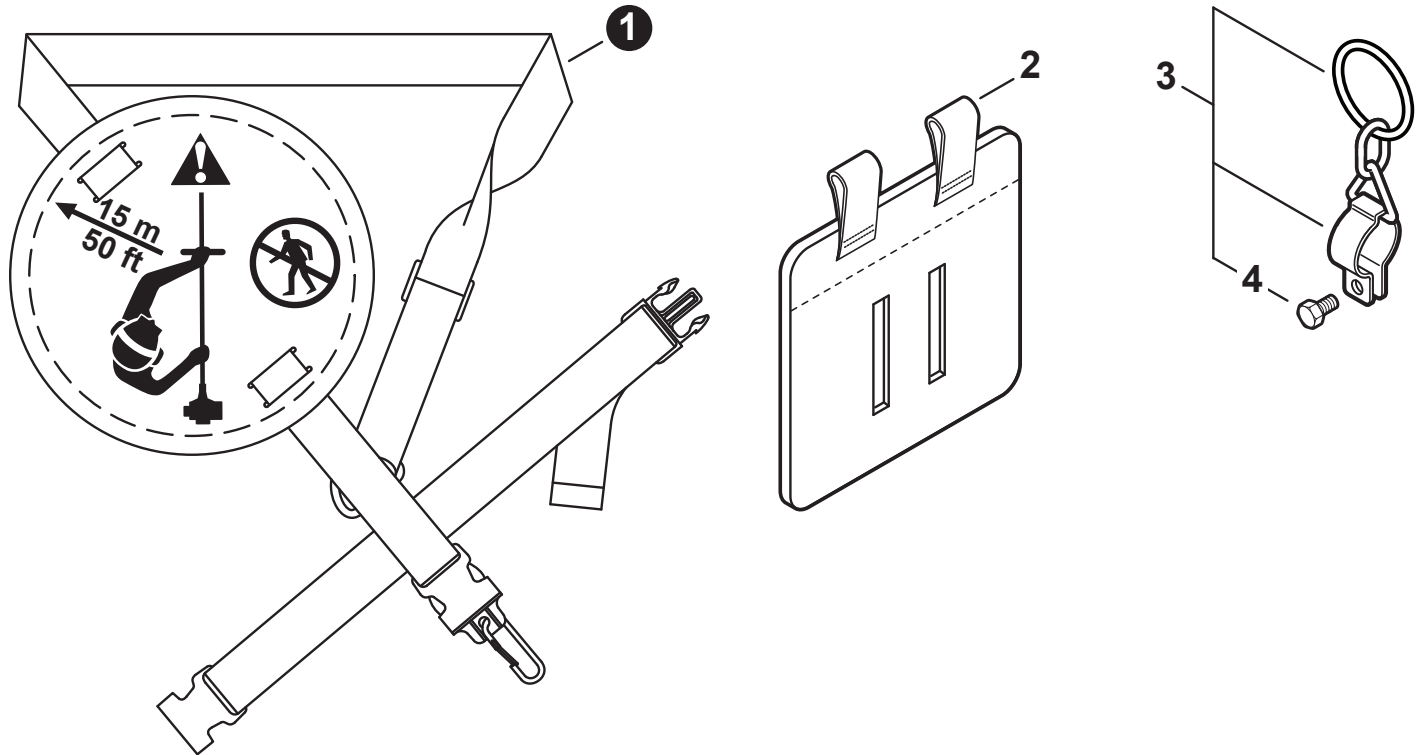
NO.	PART NUMBER	QTY.	DESCRIPTION	DESCRIPCIÓN
1	P021052200	1	GEAR CASE ASSY	MONTAJE DE CAJA DE ENGRANAJES
2	61043450031	1	+BOLT M8x8	+PERNO M8x8
3	V805000140	1	+BOLT, TORX 5x12	+PERNO TORX 5x12
4	V805000170	1	+BOLT, TORX 5x25	+PERNO TORX 5x25
5	9411000609	1	+BEARING, BALL 609A	+COJINETE DE BALINES 609A
6	9411100609	1	+BEARING, BALL 609ZA	+COJINETE DE BALINES 609ZA
7	90070200025	1	+RING, SNAP Ø25	+ANILLO RETENEDOR Ø25
8	90070100009	1	+RING, SNAP Ø9	+ANILLO RETENEDOR Ø9
9	V000000250	1	+GEAR SET	+JUEGO DE ENGRANAJES
10	90030020022	1	+PIN, COTTER 2x22	+PASADOR DE CHAVETA 2x22
11	90051100010	1	+NUT 10	+TUERCA 10
12	C535000150	1	+PLATE, ADAPTOR - LOWER	+PLACA DEL ADAPTADOR INFERIOR
13	C535000941	1	+PLATE, ADAPTOR - UPPER	+PLACA DEL ADAPTADOR SUPERIOR
14	90070200032	1	+RING, SNAP Ø32	+ANILLO RETENEDOR Ø32
15	V340000180	1	+WASHER	+ARANDELA
16	90081206201	1	+BEARING, BALL 6201	+COJINETE DE BALINES 6201
17	C534001090	1	+SHAFT, GEAR	+EJE DE ENGRANAJE
18	9411000629	1	+BEARING, BALL 629A	+COJINETE DE BALINES 629A



NO.	PART NUMBER	QTY.	DESCRIPTION	DESCRIPCIÓN
1	P021052530	1	DEBRIS SHIELD ASSY	MONTAJE DE PROTECTOR CONTRA RESIDUOS
2	C550000485	1	+SHIELD, DEBRIS	+PROTECTOR CONTRA RESIDUOS
3	C552000240	1	+PLATE, SHIELD	+PLACA PROTECTORA
4	V805000150	3	+BOLT, TORX 5×16	+PERNO TORX 5×16
5	C554000080	1	+CUTTER, LINE	+CUCHILLA DEL HILO
6	90050000005	2	+NUT M5	+TUERCA M5
7	V835000010	2	+BOLT, TORX 5×12	+PERNO TORX 5×12

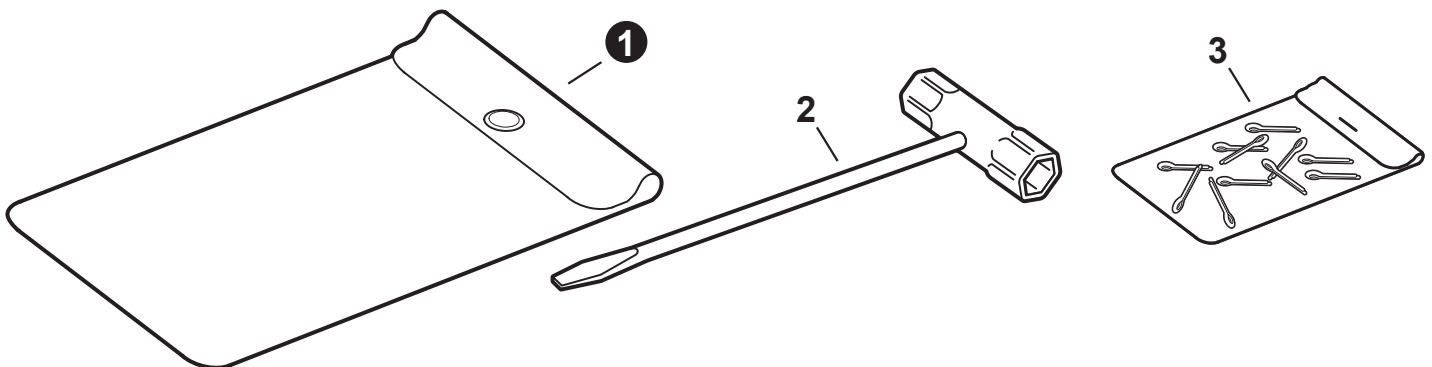


NO.	PART NUMBER	QTY.	DESCRIPTION	DESCRIPCIÓN
1	P021050510	1	DEBRIS SHIELD KIT - BLADE	JUEGO DE PROTECTOR CONTRA RESIDUOS - CUCHILLA
2	90056250005	3	+NUT, LOCK M5	+CONTRATUERCA M5
3	C550000760	1	+SHIELD, DEBRIS - BLADE	+PROTECTOR CONTRA RESIDUOS - CUCHILLA
4	C552000240	1	+PLATE, SHIELD	+PLACA PROTECTORA
5	V805000170	3	+BOLT, TORX 5x25	+PERNO TORX 5x25

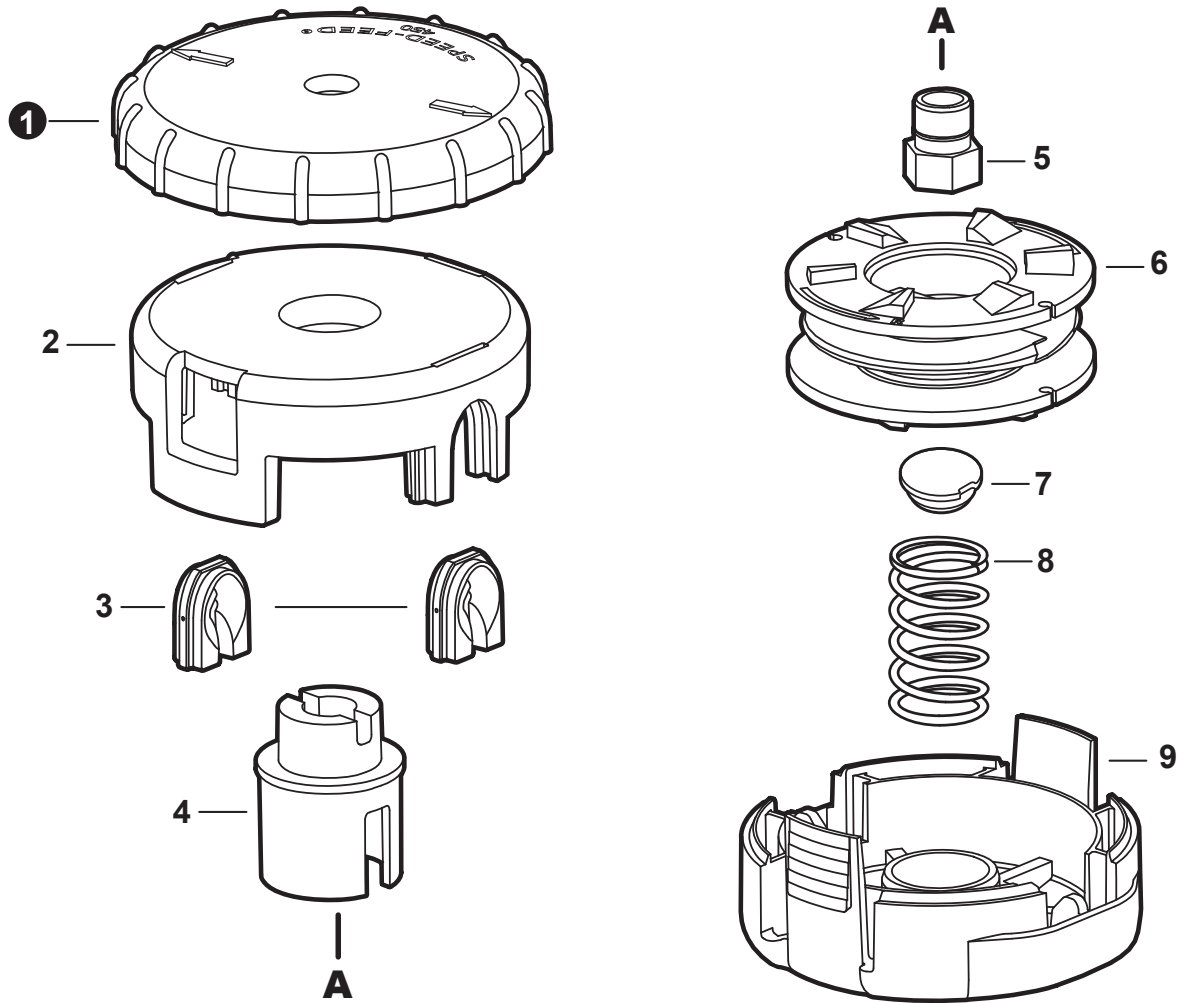


NO.	PART NUMBER	QTY.	DESCRIPTION	DESCRIPCIÓN
1	C062000690	1	HARNES, SHOULDER	ARNÉS PARA EL HOMBRO
2	C652000000	1	PAD, HIP	ALMOHADILLA PARA LAS CADERAS
3	C646000060	1	HANGER SET, HARNES	JUEGO DE COLGADOR DE ARNÉS
4	V835000010	1	+BOLT, TORX 5×12	+PERNO TORX 5×12

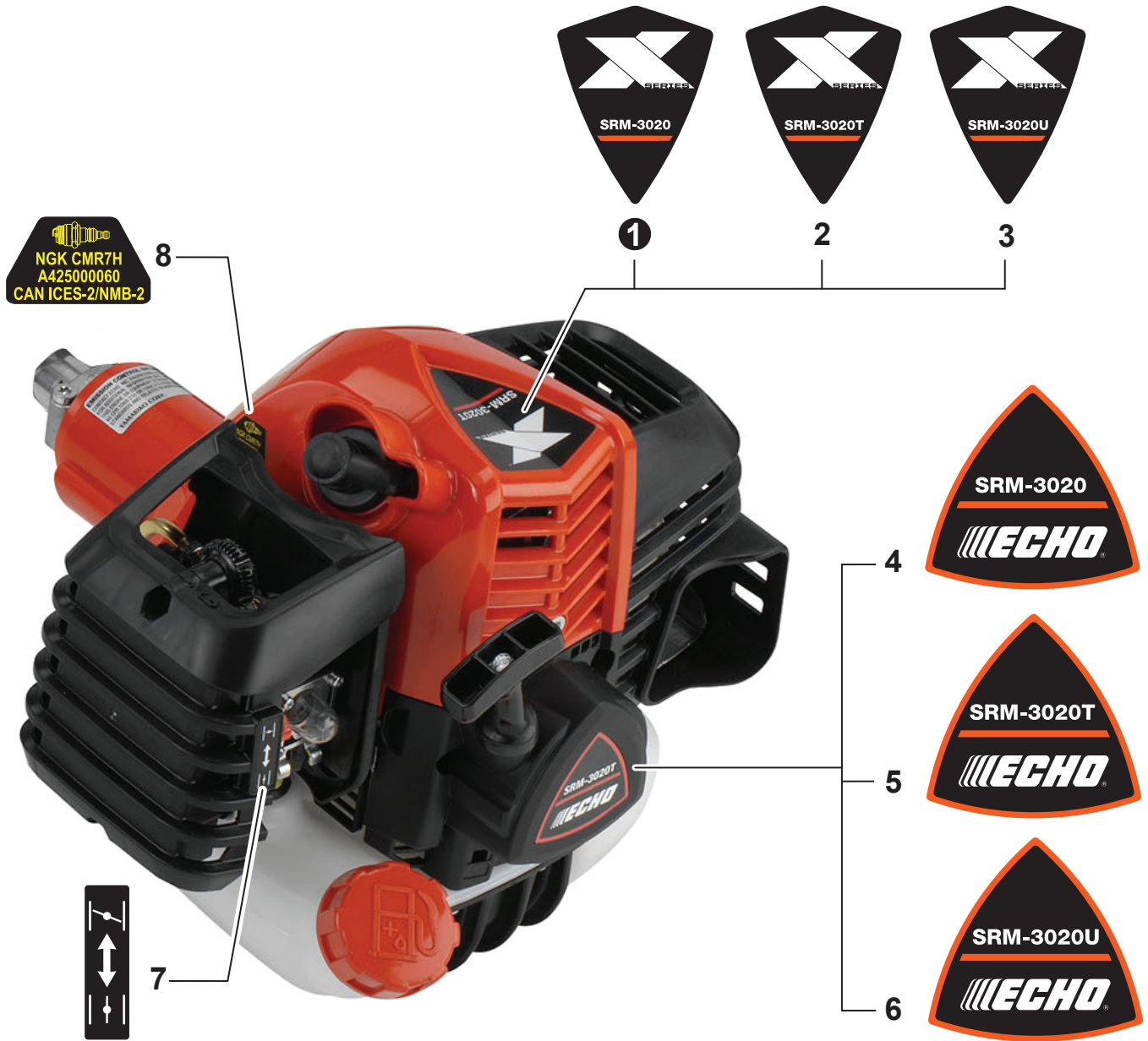
Tools
Herramientas



NO.	PART NUMBER	QTY.	DESCRIPTION	DESCRIPCIÓN
1	89851039130	1	BAG, TOOL	BOLSA DE HERRAMIENTAS
2	X602000440	1	T-WRENCH	LLAVE EN T
3	90030020022	11	PIN, COTTER 2×22	PASADOR DE CHAVETA 2×22



NO.	PART NUMBER	QTY.	DESCRIPTION	DESCRIPCIÓN
1	E415000111	1	KNOB	PERILLA
2	X470000211	1	HOUSING, SPOOL	CAJA DEL CARRETE
3	X475000050	2	EYELET	OJAL
4	X476000021	1	HUB, SPOOL	CUBO DEL CARRETE
5	V160000150	1	BUSHING M10×1.25 LH GOLD	BUJE M10×1.25 LH ORO
6	X473000031	1	SPOOL LH	CARRETE LH
7	V494000840	1	CAP, SPRING	TAPA DE RESORTE
8	V450001880	1	SPRING, GOLD	RESORTE ORO
9	X472000031	1	COVER, SPOOL	CUBIERTA DEL CARRETE



NO.	PART NUMBER	QTY.	DESCRIPTION	DESCRIPCIÓN
1	X503014790	1	LABEL - MODEL SRM-3020	ETIQUETA MODELO SRM-3020
2	X503014800	1	LABEL - MODEL SRM-3020T	ETIQUETA MODELO SRM-3020T
3	X503014810	1	LABEL - MODEL SRM-3020U	ETIQUETA MODELO SRM-3020U
4	X547003380	1	LABEL - STARTER - SRM-3020	ETIQUETA DE ARRANCADOR - SRM-3020
5	X547003390	1	LABEL - STARTER - SRM-3020T	ETIQUETA DE ARRANCADOR - SRM-3020T
6	X547003400	1	LABEL - STARTER - SRM-3020U	ETIQUETA DE ARRANCADOR - SRM-3020U
7	89033252730	1	LABEL - CHOKE	ETIQUETA DEL ESTRANGULADOR
8	X532004980	1	LABEL - SPARK PLUG - CMR7H	ETIQUETA DE BUJÍA CMR7H

NO.	PART NUMBER	QTY.	DESCRIPTION	DESCRIPCIÓN
1	90181Y	1	TUNE-UP KIT - YOUCAN™	JUEGO DE PUESTA A PUNTO - YOUCAN™
2	A226002040	1	+PRE-FILTER, FOAM	+PRÉ-FILTRO DE ESPUMA
3	A226002030	1	+FILTER, AIR	+FILTRO DE AIRE
4	A369000470	1	+FILTER, FUEL	+FILTRO DE COMBUSTIBLE
5	A425000060	1	+SPARK PLUG - CMR7H	+BUJÍA - CMR7H
6	90190Y	1	FUEL SYSTEM KIT - YOUCAN™	KIT DEL SISTEMA DE COMBUSTIBLE - YOUCAN™
7	13201049730	1	+PIPE, FUEL 3×6×85 CLEAR	+TUBO DE COMBUSTIBLE 3×6×85 TRANSPARENTE
8	A356000031	1	+VENT ASSY	+VÁLVULA DE RESPIRADERO
9	V490001230	1	+CLIP Ø6.5 MM	+SUJETADOR Ø6.5 MM
10	V471005610	1	+PIPE, FUEL 3×5.5×70 BLACK	+TUBO DE COMBUSTIBLE 3×5.5×70 NEGRO
11	V471003321	1	+PIPE, FUEL 3×6×95 BLACK	+TUBO DE COMBUSTIBLE 3×6×95 NEGRO
12	1321155931	1	+GROMMET, FUEL	+OJAL DE COMBUSTIBLE
13	V186000500	1	+CONNECTOR, PIPE	+CONECTOR DE TUBO
14	V490001240	2	+CLIP Ø6	+SUJETADOR Ø6
15	V470002361	1	+PIPE, FUEL 3×5×140×35 BLACK	+TUBO DE COMBUSTIBLE 3×5×140×35 NEGRO
16	A369000470	1	+FILTER, FUEL	+FILTRO DE COMBUSTIBLE
17	V107000210	1	+GASKET, FUEL CAP	+EMPAQUETADURA DE TAPA DE COMBUSTIBLE
18	A263000020	1	+BULB, PURGE	+BULBO DE PURGA
19	P021052480	1	GASKET KIT	JUEGO DE EMPAQUETADURA
20	V103001900	1	+GASKET, INTAKE	+EMPAQUETADURA DE ADMISIÓN
21	A209001100	1	+GASKET, INSULATOR PLATE	+EMPAQUETADURA DE PLACA AISLANTE
22	V104002390	1	+HEAT SHIELD, EXHAUST	+PROTECTOR TÉRMICO DEL ESCAPE
23	V100000870	1	+GASKET, CYLINDER	+EMPAQUETADURA DE CILINDRO
24	V102000310	1	+GASKET, CRANKCASE	+EMPAQUETADURA DE CÁRTER
25	V103002010	1	+GASKET, BOOT	+EMPAQUETADURA DE BOTA

Bulk Pipe
Tubo al por mayor

NO.	PART NUMBER	QTY.	DESCRIPTION	DESCRIPCIÓN
1	90014	1	BULK PIPE - 3×5 MM BLACK (4 PIECES×2 M)	TUBO AL POR MAYOR 3×5 MM NEGRO (4 PIEZAS×2 M)
2	90015	1	BULK PIPE - 3×6 MM BLACK (4 PIECES×2 M)	TUBO AL POR MAYOR 3×6 MM NEGRO (4 PIEZAS×2 M)
3	90016	1	BULK PIPE - 3×7 MM BLACK (4 PIECES×2 M)	TUBO AL POR MAYOR 3×7 MM NEGRO (4 PIEZAS×2 M)
4	90017	1	BULK PIPE - 3×6 MM CLEAR (4 PIECES×2 M)	TUBO AL POR MAYOR 3×6 MM TRANSPARENTE (4 PIEZAS×2 M)
5	90018	1	BULK PIPE - 2×4 MM CLEAR (4 PIECES×2 M)	TUBO AL POR MAYOR 2×4 MM TRANSPARENTE (4 PIEZAS×2 M)

Bulk Starter Rope
Cuerda del arrancador al por mayor

NO.	PART NUMBER	QTY.	DESCRIPTION	DESCRIPCIÓN
1	99944435000	1	BULK STARTER ROPE - Ø 2.3 MM×61 M	CUERDA DEL ARRANCADOR AL POR MAYOR Ø 2.3 MM×61 M
2	99944440000	1	BULK STARTER ROPE - Ø 3.0 MM×61 M	CUERDA DEL ARRANCADOR AL POR MAYOR Ø 3.0 MM×61 M
3	99944445000	1	BULK STARTER ROPE - Ø 3.5 MM×61 M	CUERDA DEL ARRANCADOR AL POR MAYOR Ø 3.5 MM×61 M
4	99944450000	1	BULK STARTER ROPE - Ø 4.0 MM×61 M	CUERDA DEL ARRANCADOR AL POR MAYOR Ø 4.0 MM×61 M
5	99944455000	1	BULK STARTER ROPE - Ø 4.4 MM×61 M	CUERDA DEL ARRANCADOR AL POR MAYOR Ø 4.4 MM×61 M
6	99944460000	1	BULK STARTER ROPE - Ø 4.8 MM×61 M	CUERDA DEL ARRANCADOR AL POR MAYOR Ø 4.8 MM×61 M