



**Manual del
operador
RB-60
Esparcidor**

INTRODUCCIÓN

Las especificaciones, descripciones y todo el material ilustrativo de este documento son tan precisos como se sabe al tiempo de su publicación, pero están sujetos a cambios sin previo aviso. Es posible que las ilustraciones incluyan equipos y accesorios opcionales, y no incluyan el equipo estándar.



Lea y comprenda toda la literatura incluida. La literatura contiene especificaciones e información de seguridad, funcionamiento, mantenimiento, almacenamiento, y ensamblaje específica de este producto.



Escanear los códigos QR que se encuentran a través del manual del operador para obtener más información.

Para literatura adicional que incluye manuales de seguridad donde corresponda, o preguntas sobre términos utilizados en este manual, visite:

<https://www.echo-usa.com/manuals>



O

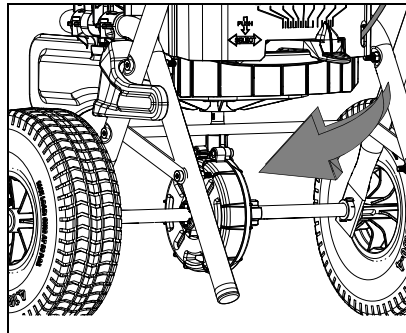


<https://www.shindaiwa-usa.com/manuals>

INFORMACIÓN DE SERVICIO

Número de serie y piezas

Las piezas ECHO legítimas y los conjuntos y kits de mantenimiento para los productos ECHO sólo están disponibles en un distribuidor autorizado ECHO. Cuando necesite comprar piezas, siempre tenga a mano el número de modelo y de serie de la unidad. Para referencia futura, anótelos en el espacio que se proporciona a continuación.



Número de modelo: _____ Número de serie: _____

Servicio

Durante el período de garantía, el servicio de este producto lo debe realizar un distribuidor de servicio autorizado por ECHO. Para conocer el nombre y el domicilio del distribuidor de servicio autorizado ECHO más cercano, pregunte a su revendedor o llame al: 1-800-432-ECHO (3246). La información del distribuidor también está disponible en nuestro sitio web. Cuando lleve la unidad para reparaciones o servicios cubiertos por la garantía, se requiere el comprobante de compra.

Asistencia para productos del consumidor de ECHO

Si necesita asistencia o tiene alguna duda relacionada con la aplicación, funcionamiento o mantenimiento de este producto puede llamar al Departamento de asistencia al cliente ECHO al 1-800-432-ECHO (3246) de lunes a viernes de 8:00 de la mañana a 5:00 de la tarde (hora central estándar). Antes de llamar, tenga a mano el número de modelo y de serie de la unidad.

Registro de producto

Puede asegurarse de contar con una garantía sin problemas registrando en línea su equipo ECHO en www.echo-usa.com o completando hoja de registro de garantía que se suministra en este manual. El registro del producto confirma la cobertura de garantía y proporciona un enlace directo entre usted y ECHO si necesitamos comunicarnos por algún motivo.

Literatura adicional

Además de encontrar información en línea, la información está disponible en su distribuidor servicio autorizado de ECHO, o poniéndose en contacto con ECHO Incorporated, 400 Oakwood Road, Lake Zurich, IL 60047, 1-800-432-ECHO (3246).

SEGURIDAD

Información de seguridad **ADVERTENCIA**

Lea detalladamente estas instrucciones antes del uso. El uso incorrecto de estas instrucciones o su incumplimiento puede producir la falla del producto o lesiones. Para un uso seguro de este producto, debe leer y seguir todas las instrucciones antes de usarlo.

 **ADVERTENCIA**

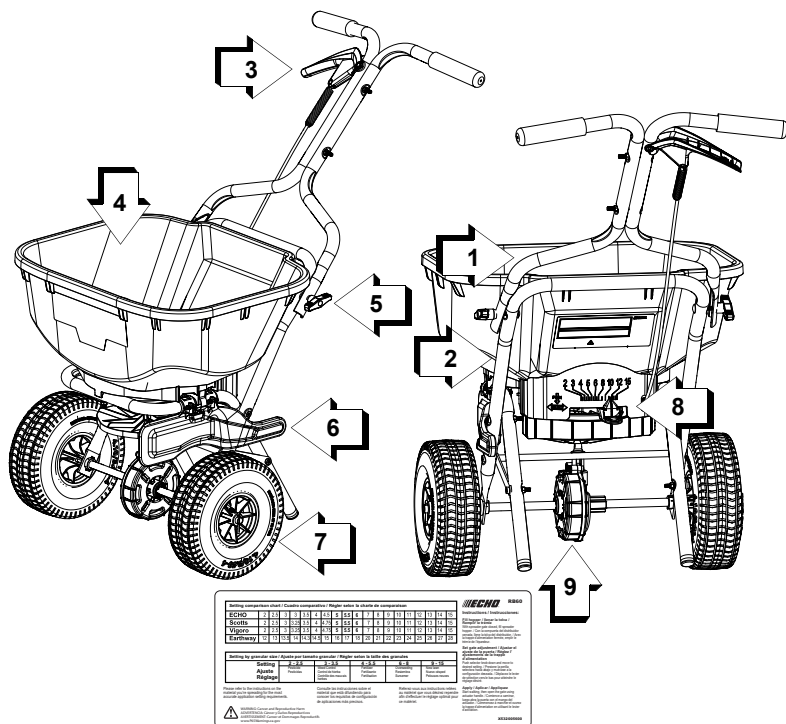
Cáncer y daño reproductivo
www.P65Warnings.ca.gov

 **ADVERTENCIA**

- ◆ No permita que nadie opere el esparcidor sin seguir las instrucciones correctas.
- ◆ No permita que los niños operen el esparcidor.
- ◆ Use todo el equipo de protección personal recomendado por el fabricante químico.
- ◆ Lea y siga las instrucciones y advertencias de la etiqueta de los compuestos químicos sobre la manipulación y aplicación de los compuestos químicos que planea esparcir. Los ajustes de aplicación que se proporcionan son solo una guía.

DESCRIPCIÓN

Localice las calcomanías de seguridad de la unidad. Asegúrese de que estén legibles y de comprender y seguir las instrucciones allí establecidas. Si una calcomanía está ilegible, puede ordenar una nueva a su distribuidor. El adhesivo de seguridad es solo a modo de ejemplo. Es posible que el suyo se vea ligeramente diferente.



- 1 Escuadra del mango superior
- 2 Escuadra del mango inferior
- 3 Mango del actuador
- 4 Tolva
- 5 Conjunto del mango, tuercas mariposa
- 6 Deflector lateral
- 7 Ruedas
- 8 Ajuste de puerta

- 9 Caja de engranajes

CONTENIDO

El producto que compró se ensambló parcialmente en fábrica para su comodidad. Debido a restricciones de embalaje, es posible que sea necesario realizar ensambles adicionales.

Después de abrir la caja de cartón, controle que no haya daños. Notifique inmediatamente a su minorista o distribuidor sobre las piezas dañadas o faltantes. Utilice la lista de contenidos para controlar que no haya piezas faltantes.

- 1 Conjunto de esparcidor
- 2 Pernos de carrocería
- 2 Tuercas mariposa
- 1 Guía de inicio rápido

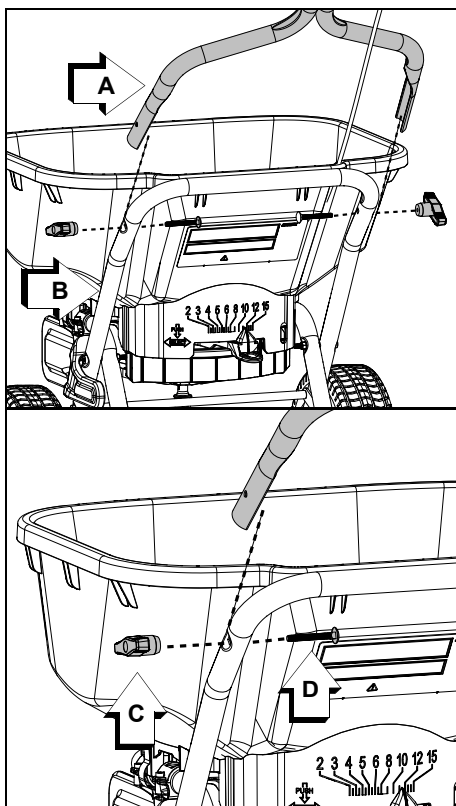
MONTAJE

Instalación de las escuadras del mango

1. Alinee los orificios en la escuadra del mango superior (A) con los orificios en la escuadra del mango inferior (B).

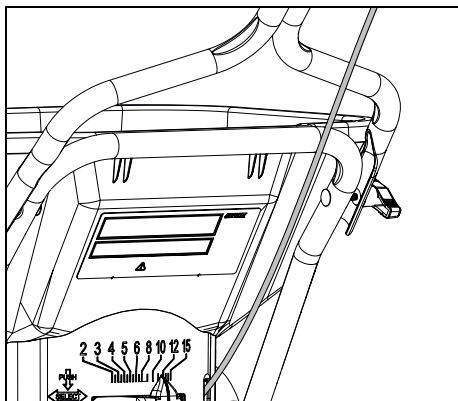
2. Asegure las escuadras de los mangos con tuercas mariposa (C) y pernos de carrocería (D) a cada lado.

Nota: Fije cada lado holgadamente antes de ajustar las escuadras firmemente.



AVISO

Asegúrese de que el cable de control esté direccionado detrás de las escuadras del mango.

**Verificación de la presión de los neumáticos****AVISO**

La presión debe ser de 15 psi. Asegúrese de que la presión no exceda 30 psi.

OPERACIÓN

Instrucciones de aplicación

⚠ PRECAUCIÓN

PELIGRO DE INCLINACIÓN. La unidad puede inclinarse sobre suelos irregulares. Siempre llene la tolva sobre suelo plano, alejado de las demás personas. De lo contrario, pueden producirse lesiones personales.

1. *Llene la tolva.*

Libere el mango del actuador (A) para cerrar la puerta. Llene la tolva.

Nota: Llene la tolva en un área que no pueda dañarse con producto derramado.

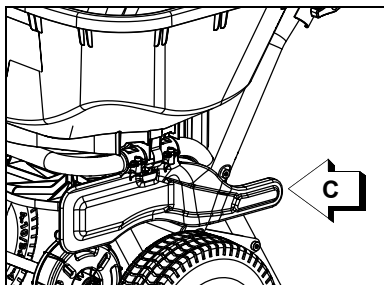
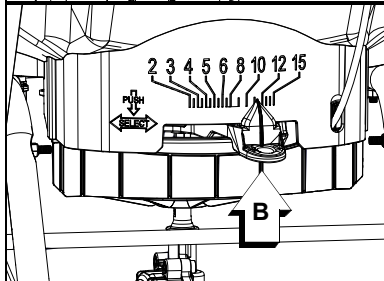
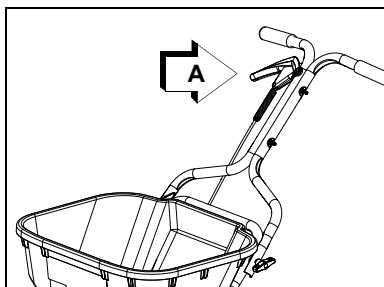
2. *Determine el ajuste de la puerta.*

Empuje el ajustador de la puerta (B) hacia abajo y muévelo hacia el mejor ajuste de la aplicación (ver tabla debajo). Tire del ajustador hacia arriba para bloquearlo en su lugar.

Nota: La configuración del ajuste de la puerta solo debe usarse como una guía general para la aplicación. Consulte las instrucciones sobre el material que está esparciendo para conocer los requisitos más precisos sobre la configuración de la aplicación.

3. *Aplicación*

A. Baje la protección del borde (C) y realice una pasada de perímetro para proteger las áreas que no tienen césped. Tire del mango del actuador para abrir la puerta mientras esparce.

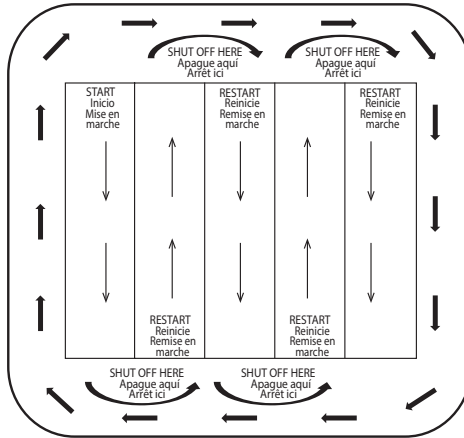


B. Eleve la protección del borde. Realice pasadas internas paralelas para asegurar una cobertura pareja.

Setting comparison chart / Cuadro comparativo / Régler selon la charte de comparaison																			
ECHO	2	2.5	3	3	3.5	4	4.5	5	5.5	6	7	8	9	10	11	12	13	14	15
Scotts	2	2.5	3	3.25	3.5	4	4.75	5	5.5	6	7	8	9	10	11	12	13	14	15
Vigoro	2	2.5	3	3.25	3.5	4	4.75	5	5.5	6	7	8	9	10	11	12	13	14	15
Earthway	12	13	13.5	14	14.3	14.5	15	16	17	18	20	21	22	23	24	25	26	27	28

Setting by granular size / Ajuste por tamaño granular / Régler selon la taille des granules					
Setting Ajuste Réglage	2 - 2.5	3 - 3.5	4 - 5.5	6 - 8	9 - 15
	Pesticidas Pesticides	Weed Control Control de hierba Contrôle des mauvaises herbes	Fertilizer Fertilizante Fertilisation	Overseeding Resiembra Sursemmer	New lawn Nuevo césped Pelouses neuves

Sample Spread Pattern
Muestra del patrón de distribución
Modèle d'épandage typ



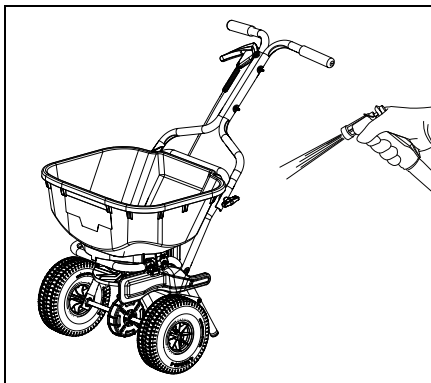
MANTENIMIENTO

Limpieza del esparcidor

AVISO

Evite rociar la caja de engranajes directamente y no use un lavador de alta presión sobre el esparcidor.

1. Lave el esparcidor con una manguera de jardín después de cada uso.



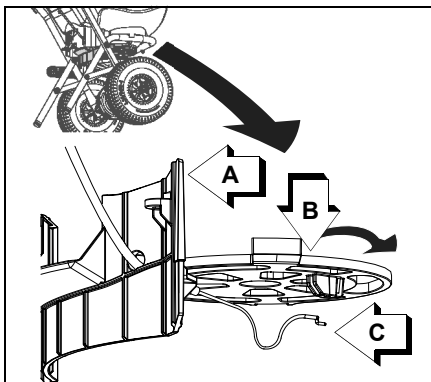
Verificación de la presión de los neumáticos

AVISO

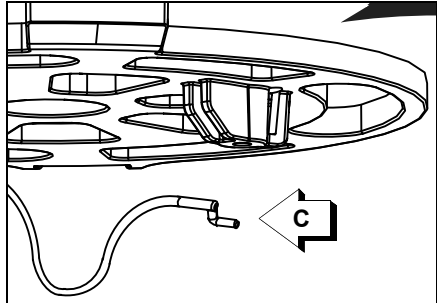
La presión debe ser de 15 psi. Asegúrese de que la presión no exceda 30 psi.

Reemplazo del cable de control

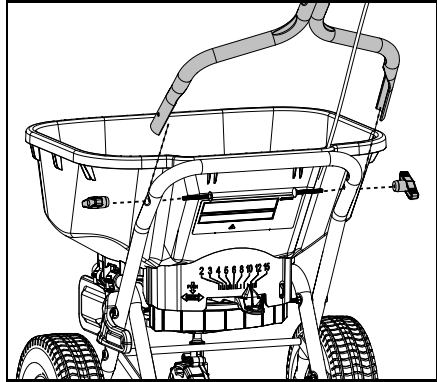
1. Retire la carcasa (A).
2. Gire la puerta (B) en sentido horario para liberar la tensión del cable.



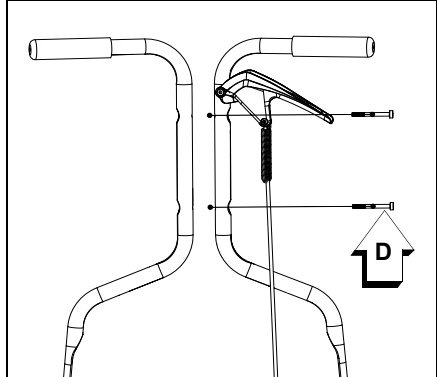
3. Retire el gancho del cable en forma de "S" (C) de la puerta.



4. Retire la escuadra del mango superior de la escuadra del mango inferior.

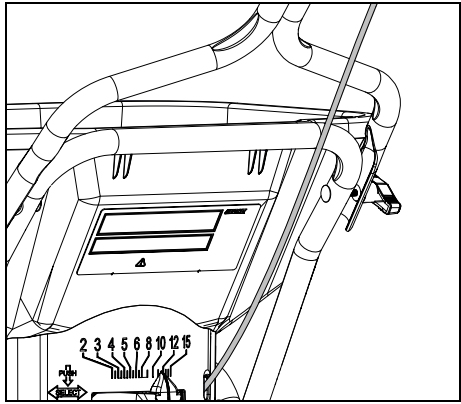


5. Retire los pernos (D) y separe ambas mitades.
6. Instale la mitad con el nuevo conjunto de cable de control.
7. Vuelva a ensamblar las partes del espaciador.



AVISO

Asegúrese de que el cable de control esté direccionado detrás de las escuadras del mango.



ESPECIFICACIONES

MODELO	RB-60
Longitud	959 mm (37,75 pu.)
Ancho	584 mm (23 pu.)
Largo	794 mm (31,25 pu.)
Peso	10,2 kg (22,4 lb.)
Capacidad	
Peso	27,2 kg (60lb.)
Volumen	36,8 L (1,3 ft ³)
Altura de Carga	584 mm (23 pu.)
Ruedas y Neumaticos	
Diametro del Neumatico	254 mm (10 pu.)
Tipo de Neumatico	Pneumatic
Presion Recomendada	103,4 kPa (15 psi)

REGISTRO DE PRODUCTO

Gracias por elegir ECHO Power Equipment

Por favor, ingrese a sitio web <http://www.echo-usa.com/Warranty/Register-Your-ECHO> para registrar su nuevo producto en línea. Es RAPIDO y FACIL! NOTA: Su información nunca será vendida o mal utilizada por ECHO, Incorporated. El registro de su compra nos permite comunicarnos con usted en el caso de una actualización de servicio, o el retiro del producto del mercado, y verificar la propiedad de su producto para consideraciones de garantía.

Si no tiene acceso al Internet, usted puede completar el siguiente formulario y enviarlo a:

***ECHO Incorporated, Product Registration, PO Box 1139,
Lake Zurich, IL 60047.***

ECHO PRODUCT REGISTRATION CARD : TARJETA DE REGISTRO : CARTE D'ENREGISTREMENT DU PRODUIT

ONLINE OPTION: Register online and save a stamp! You will be alerted of product updates and/or be sent new ECHO product information and special offers. Simply go to: www.echo-usa.com

OPCIÓN POR INTERNET: Regístrate en la página web y serás alertado de actualizaciones de productos y/o se le enviara información sobre los nuevos productos ECHO y las ofertas especiales. Simplemente visite: www.echo-usa.com

OPTION EN LIGNE : Enregistrer en ligne et épargner un timbre! Vous serez informé sur les nouveaux produits ECHO et les offres spéciales ainsi que les offres spéciales. Simplement, visitez le: www.echo-usa.com

Please Print : Por Favor Escribe Con Letra De Molde : En Lettre Carré S.V.P. **Confidential:** Information provided will not be shared or sold

Purchaser's Name : Nombre del Comprador : Nom de l'acheteur

Address : Dirección : Adresse

City : Ciudad : Ville State : Estado : Zip Code : Código Postal : Code Postal Province

E-Mail Address : Dirección De Correo Electrónico : Courrier Electronique

Phone Number : Número De Teléfono : Téléphone Date of Purchase : Fecha de la Compra : Date de l'achat

Where Purchased : Nombre del Almacén donde fue Comprado : Lieu d'achat

Primary use of tool: Professional Homeowner Rental Equip.
 Uso primario de la herramienta: Profesional Dueño de casa Alquiler

Usage principal: Professional Residential Location
 by e-mail? Yes No
 ¿Desea usted recibir información periódica y ofertas especiales por correo electrónico sobre el producto ECHO? Yes No
 Souhaitez-vous recevoir périodiquement de l'information sur les produits ECHO et les offres spéciales par courrier électronique? Oui Non

Did you visit the ECHO website before purchasing your product?
 Yes No
 Visitéz-usted la página web ECHO antes de comprar su producto?
 Si No
 Avez-vous visité le site d'ECHO avant de procurer votre produit?
 Oui Non

What factor(s) most influenced your purchase?
 Performance Price Dealer
 Reliability Prior Experience Quality Warranty
 Friend/Family Brand Warranty
 ¿Qué factor(es) influyó más en su compra?
 Funcionamiento Precio Distribuidor
 Confiabilidad Experiencia Anterior Calidad
 Amigo/Familia Marca Garantía

What factor (factors) vous a influencé le plus?
 Performance Prix Marchand
 Fiabilité Expérience Qualité
 Ami/Famille Marque Garantie

X7572270206 02-2012

ECHO INC., 400 Oakwood Rd., Lake Zurich, IL 60047
 1.800.432.ECHO WWW.ECHO-USA.COM



N2900001001 - N29000999999



ECHO INCORPORATED

400 Oakwood Road
Lake Zurich, IL 60047

www.echo-usa.com