



Manual del operario LC-56V5A2 CARGADOR

ADVERTENCIA

*Este producto contiene sustancias químicas conocidas en el estado de California como causantes de cáncer, defectos de nacimiento u otros daños reproductivos.
Cáncer y daños reproductivos www.P65Warnings.ca.gov*

ADVERTENCIA



*Debe leer y entender toda la documentación que se facilita antes del uso.
De no hacerlo podrían producirse lesiones graves.*

Nota: Este producto cumple con los estándares CAN ICES-003(B) / NMB-003(B)

99922238046

© 05/2023 ECHO Incorporated

ÍNDICE

| | |
|---|----|
| Introducción..... | 3 |
| Información sobre tareas de servicio..... | 3 |
| Piezas/número de serie..... | 3 |
| Servicio..... | 4 |
| Asistencia posventa al cliente de ECHO..... | 4 |
| Registro del producto..... | 4 |
| Documentación adicional..... | 4 |
| Servicio..... | 4 |
| Seguridad..... | 5 |
| Símbolos de seguridad del manual e información important..... | 5 |
| Símbolos internacionales..... | 6 |
| Advertencias importantes de seguridad..... | 6 |
| Intervalo de temperatura ambiente recomendado..... | 7 |
| Declaración FCC..... | 8 |
| Descripción..... | 9 |
| Contenido..... | 10 |
| Funcionamiento..... | 11 |
| Procedimiento de carga..... | 11 |
| Examen del cargador..... | 12 |
| Montaje del cargador..... | 13 |
| Mantenimiento..... | 14 |
| Limpieza de la máquina..... | 14 |
| Solución de problemas..... | 14 |
| Almacenamiento..... | 14 |
| Almacenamiento tras el uso..... | 14 |
| Especificaciones..... | 15 |
| Registro del producto..... | 16 |
| Garantía..... | 18 |

INTRODUCCIÓN

Las especificaciones, descripciones, así como el material ilustrativo de esta documentación son tan precisos como se conocía en el momento de su publicación, pero están sujetos a cambios sin previo aviso. Las ilustraciones pueden incluir equipos y accesorios opcionales, asimismo, pueden no incluir todos los equipos estándar.



Debe leer y entender toda la documentación que se facilita.

La documentación contiene especificaciones e información sobre la seguridad, el funcionamiento, el mantenimiento, el almacenamiento y el montaje específicos de este producto. Escanee el código QR para obtener más información.



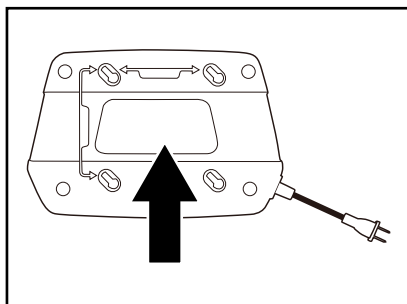
Si desea obtener más información, incluidos los manuales de seguridad donde corresponda, o si tiene preguntas sobre los términos empleados en este manual, visite: <https://www.echo-usa.com/manuals>



INFORMACIÓN SOBRE TAREAS DE SERVICIO

Piezas/número de serie

Las piezas y conjuntos originales de ECHO para sus productos ECHO solo se encuentran disponibles a través de un distribuidor autorizado de ECHO. Cuando necesite comprar piezas, tenga siempre a mano el número de modelo y el número de serie de la unidad. Para futuras consultas, escríbalos en el espacio que figura a continuación para tal efecto.



Nº de modelo _____

Nº de serie _____

Servicio

El servicio de este producto durante el periodo de garantía debe ser realizado por un distribuidor de servicio técnico autorizado de ECHO. Para conocer el nombre y la dirección del distribuidor de servicio técnico autorizado de ECHO más cercano, pregunte al vendedor o llame por teléfono al: 1-800-432-ECHO (3246). También encontrará información sobre los distribuidores en nuestro sitio web www.echo-usa.com. Cuando presente su unidad para el servicio/ reparaciones bajo garantía, es necesario presentar una prueba de compra.

Asistencia posventa al cliente de ECHO

Si necesita ayuda o tiene preguntas sobre la aplicación, el funcionamiento o el mantenimiento de este producto, llame al departamento de asistencia posventa al cliente de ECHO al 1-800-432-ECHO (3246) de 8:00 a.m a 5:00 p.m. (zona horaria central estándar) de lunes a viernes. Antes de llamar, debe conocer el modelo y el número de serie de su unidad.

Registro del producto

Registre su equipo ECHO en línea en www.echo-usa.com o cumplimentando la hoja de registro del producto incluida en este manual. El registro de su producto confirma la cobertura de la garantía y proporciona un enlace directo a ECHO si consideramos necesario ponernos en contacto con usted.

Documentación adicional

Además de encontrar información en línea, esta también se encuentra disponible a través de un distribuidor de servicio técnico autorizado de ECHO, o contactando directamente con ECHO Incorporated, 400 Oakwood Road, Lake Zurich, IL 60047, 1-800-432-ECHO (3246).

SEGURIDAD

Símbolos de seguridad del manual e información importante

En este manual y en el propio producto, encontrará alertas de seguridad y mensajes informativos útiles precedidos de símbolos o palabras clave. A continuación, se explican dichos símbolos y palabras clave y lo que significan para usted.

PELIGRO

El símbolo de alerta de seguridad acompañado de la palabra "PELIGRO" llama la atención sobre un acto o una condición que PROVOCARÁ lesiones personales graves o la muerte si no se evita.

ADVERTENCIA

El símbolo de alerta de seguridad acompañado de la palabra "ADVERTENCIA" llama la atención sobre un acto o una condición que PUEDE provocar lesiones personales graves o la muerte si no se evita.

PRECAUCIÓN

El símbolo de alerta de seguridad acompañado de la palabra "PRECAUCIÓN" llama la atención sobre un acto o una condición que podría provocar lesiones personales leves o moderadas si no se evita.

AVISO

El mensaje adjunto proporciona información necesaria para la protección de la unidad.

Nota: este mensaje adjunto ofrece consejos para el uso, el cuidado y el mantenimiento de la unidad.






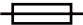
CÍRCULO Y BARRA INCLINADA

Este símbolo significa que la acción específica que se muestra está prohibida.

Ignorar estas prohibiciones puede provocar lesiones graves o mortales.

Símbolos internacionales

En el producto pueden utilizarse algunos de los siguientes símbolos. Le rogamos que los estudie y aprenda su significado. La interpretación correcta de estos símbolos le permitirá manejar el producto mejor y de manera más segura.

| Símbolo | Descripción | Símbolo | Descripción |
|---|--------------------------------|---|---------------------------------------|
|  | Clase II |  | Lea las instrucciones antes de cargar |
|  | Para uso exclusivo en interior |  | Fusible |

Advertencias importantes de seguridad

ADVERTENCIA

1. CONSERVE ESTAS INSTRUCCIONES - PELIGRO: RESPETE Estrictamente estas instrucciones para reducir el riesgo de incendio o descarga eléctrica.
2. Confirme la tensión disponible en cada país antes de utilizar el cargador. Conecte el cargador únicamente a la tensión y frecuencia de 120V CA y 60Hz.
 - Si no se dispone de las especificaciones anteriores, debe utilizarse un convertidor de tensión. Consulte los requisitos de su país antes de comprar un convertidor de tensión.
 - Cualquier daño debido a una carga con especificaciones distintas a 120V CA y 60Hz anulará la garantía.
 - Incluso cuando se utiliza la corriente correcta especificada anteriormente, este cargador está equipado con un enchufe de tipo A. Si se necesita un tipo de enchufe diferente para la conexión a una toma de corriente, es responsabilidad del propietario seleccionar el adaptador de enchufe adecuado; de lo contrario, la garantía puede quedar anulada.
3. No utilice el cargador en atmósferas explosivas como en la presencia de líquidos, gases o polvo que puedan inflamarse. Las herramientas eléctricas generan chispas que pueden encender el polvo o los gases.
4. No abuse del cable. Nunca utilice el cable para transportar, tirar o desenchufar la herramienta eléctrica. Mantenga el cable alejado del calor, el aceite, los bordes afilados o las piezas móviles. Los cables dañados o enredados aumentan el riesgo de descarga eléctrica.
5. Los enchufes de las herramientas eléctricas deben corresponder con la toma de corriente. Nunca modifique el enchufe en modo alguno. No utilice enchufes adaptadores con herramientas eléctricas conectadas a tierra. La utilización de enchufes no modificados y de tomas de corriente adecuadas reducirá el riesgo de descarga eléctrica.
6. No conecte el cargador a un generador portátil. Los generadores portátiles

pueden tener picos de tensión que pueden provocar un incendio o una explosión del cargador o de la batería.

7. NO sonde el cargador con materiales conductores.
8. NO permita que penetre líquido en el cargador.
9. NO intente utilizar el cargador para cualquier fin que no sea el indicado en este manual.
10. Desenchufe el cargador antes de limpiarlo y cuando no haya una batería en el cargador.
11. No intente conectar juntos dos cargadores.
12. No utilice el cargador en los casos en que la polaridad de salida no coincida con la polaridad de carga.
13. Para uso exclusivo en interior.
14. Mantenga lejos de los niños.
15. Bajo ninguna circunstancia puede abrirse la cubierta. Si la cubierta está dañada, el cargador ya no puede utilizarse.
16. No recargue baterías no recargables.
17. Antes de utilizar el cargador de la batería, lea todas las instrucciones y las marcas de precaución en el cargador de la batería, la batería y el producto que utiliza la batería.
18. PRECAUCIÓN – Para reducir el riesgo de lesiones, cargue únicamente la serie de baterías ECHO eFORCE® 56V. Otros tipos de baterías pueden estallar y causar daños personales.

Intervalo de temperatura ambiente recomendado:

| | Carga | | Uso/Descarga | | Almacenamiento | |
|---------------------------|--------------|--------------|--------------|--------------|----------------|--------------|
| | Bajo | Alto | Bajo | Alto | Bajo | Alto |
| Producto ⁽¹⁾ | No aplicable | | 0°C (32°F) | 45°C (113°F) | 0°C (32°F) | 45°C (113°F) |
| Batería ⁽²⁾⁽³⁾ | 4°C (39°F) | 40°C (104°F) | 0°C (32°F) | 45°C (113°F) | 0°C (32°F) | 45°C (113°F) |
| Cargador | 4°C (39°F) | 40°C (104°F) | No aplicable | | 0°C (32°F) | 45°C (113°F) |

⁽¹⁾ Se supone que la batería acaba de retirarse del cargador o ha estado almacenada en el intervalo de temperatura indicado para el uso del cargador de 4°C (39°F) - 40°C (104°F).

⁽²⁾ Las baterías calientes a altas temperaturas ambientales requieren tiempos de carga más largos.

⁽³⁾ Para maximizar la vida útil de las baterías almacenadas durante más de 3 meses, ECHO recomienda almacenar las baterías con 3 pilotos verdes en el indicador de capacidad de la batería (BCI) y a temperatura ambiente.

Nota: El almacenamiento prolongado de las baterías en condiciones o con niveles de carga en el indicador de capacidad de la batería (BCI) distintos de los indicados anteriormente podría degradar el rendimiento y la autonomía de la batería.

Declaración FCC

Este dispositivo cumple la Parte 15 de las Normas de la FCC. El funcionamiento está sujeto a las siguientes dos condiciones:

- Este dispositivo no puede producir interferencias perjudiciales.
- Este dispositivo debe aceptar cualquier interferencia recibida, incluidas las interferencias que puedan producir un funcionamiento no deseado.

! PRECAUCIÓN

Los cambios o modificaciones no aprobados expresamente por la parte responsable de la conformidad podrían invalidar la autoridad del usuario para utilizar el equipo.

AVISO

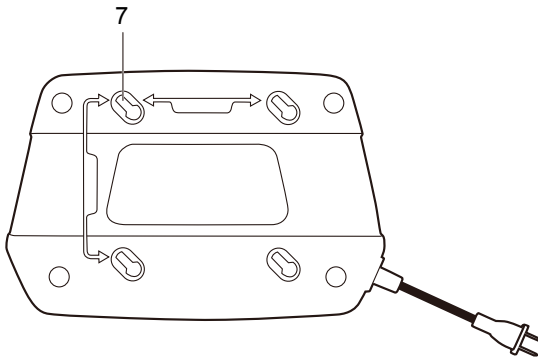
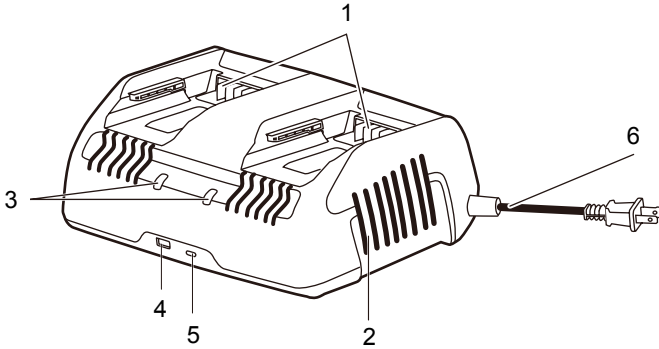
Este equipo ha sido probado y cumple con los límites para un dispositivo digital de Clase B, de conformidad con la Parte 15 de las Normas de la FCC.

Estos límites se han diseñado para proporcionar una protección razonable contra interferencias perjudiciales en una instalación residencial. Este equipo genera, utiliza y puede radiar energía de radiofrecuencia y, si no se instala y utiliza de acuerdo con las instrucciones, puede producir interferencias perjudiciales en la recepción de radio o televisión. La recepción puede determinarse encendiendo y apagando el equipo. Se recomienda al usuario que intente corregir la interferencia mediante una o más de las siguientes medidas:

- *Reoriente o reubique la antena receptora.*
- *Aumente la separación entre el equipo y el receptor.*
- *Conecte el equipo a una toma de corriente en un circuito diferente al que está conectado el receptor.*
- *Consulte con el distribuidor o con un técnico de radio/TV experimentado para obtener ayuda.*

DESCRIPCIÓN

Localice la etiqueta o las etiquetas de seguridad en su unidad. Asegúrese de que las etiquetas sean legibles y de entender y seguir las instrucciones que aparecen en ellas. Si una etiqueta no puede leerse, puede pedir una nueva a un distribuidor ECHO. La etiqueta de seguridad es solo un ejemplo. Su etiqueta puede tener un aspecto ligeramente diferente.



1. Ranuras de los terminales de la batería
2. Rejillas de ventilación
3. Panel de indicación de carga
4. Puerto USB A
5. Puerto USB C
6. Cable eléctrico
7. Orificio de montaje del cargador

TÉRMINOS DEL CARGADOR

- **RANURAS DE LOS TERMINALES DE LA BATERÍA** - Conexión eléctrica entre la batería y el cargador.
- **REJILLAS DE VENTILACIÓN** - Para enfriar el cargador.
- **PANEL DE INDICACIÓN DE CARGA** - Estado de carga.

CONTENIDO

El producto ECHO que ha comprado se ha premontado en fábrica para su comodidad. Debido a las restricciones de embalaje, puede que sea necesario montar algún elemento.

Compruebe si hay daños tras abrir el cartón. Notifique inmediatamente al vendedor o al distribuidor de ECHO en caso de que haya piezas dañadas o ausentes. Utilice el albarán para verificar si faltan piezas.

- 1 Cargador
- 1 Manual del operario

FUNCIONAMIENTO

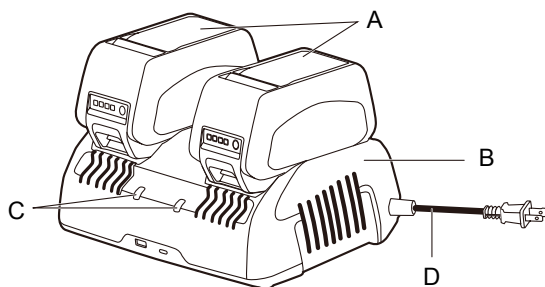
AVISO

Antes del uso, cargue la batería por completo para garantizar el tiempo de funcionamiento máximo de la unidad. Esta batería no tiene memoria de batería y no necesita ciclos periódicos de descarga completa para prolongar su vida útil.

Nota: Las baterías se cargan de forma simultánea.

Procedimiento de carga

1. Conecte el cargador a un tomacorriente de CA con el cable eléctrico (D).
2. Inserte la batería (A) en el cargador (B).



Este es un cargador con diagnóstico. Cada luz LED indica el estado actual de su batería correspondiente. El piloto LED del cargador (C) se ilumina en un orden específico para comunicar el estado actual de la batería. Son los siguientes:

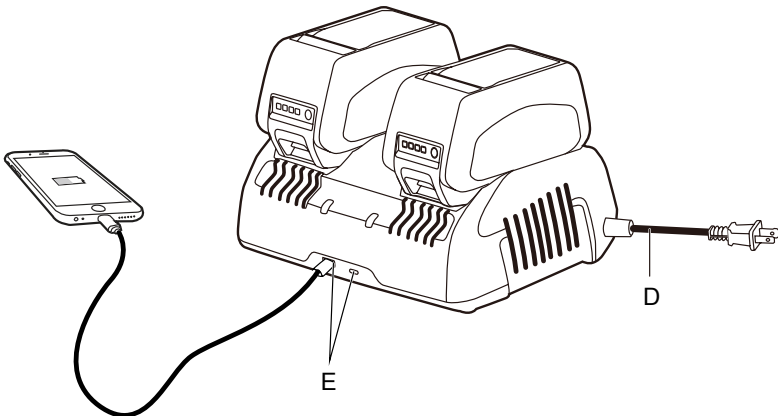
| PROCEDIMIENTO DE CARGA (INDICADOR LED) | | |
|--|-------|-------------------|
| BATERÍA CARGANDO | ⋈ ● ⋈ | PARPADEA EN VERDE |
| TOTALMENTE CARGADA | ● | VERDE |
| BATERÍA DEMASIADO CALIENTE (RETIRE DURANTE APROX. 30 MINUTOS PARA DEJAR QUE SE ENFRÍE) | ● | ROJO |
| BATERÍA DEFECTUOSA (RETIRE Y SUSTITUYA POR UNA BATERÍA NUEVA) | ⋈ ● ⋈ | ROJO INTERMITENTE |

Nota de defecto incorrecto:

1. Ponga la batería en el cargador.
 - Si el LED1 de estado parpadea en rojo, retire la batería del cargador durante 1 minuto.
2. Vuelva a poner la batería en el cargador.
 - Si los LED de estado se muestran correctos, la batería está bien.
 - Si el LED1 de estado sigue parpadeando en rojo, retire la batería y desconecte el cargador.
3. Espere 1 minuto y vuelva a poner la batería en el cargador.
 - Si los LED de estado se muestran correctos, la batería está bien.
 - Si el LED1 de estado sigue parpadeando en rojo, la batería está defectuosa y debe sustituirse.

Puerto de alimentación USB

1. Enchufe el cargador a una toma de alimentación de CA con el cable eléctrico (D).
2. Inserte un enchufe USB en el puerto de alimentación USB (E) para alimentar o cargar su dispositivo.



Examen del cargador

Si la batería no carga correctamente:

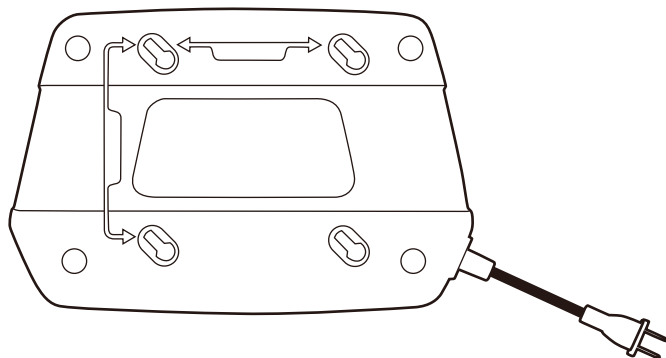
1. Pruebe la toma enchufando otro aparato en ella.
2. Asegúrese de que los contactos del cargador no estén cortocircuitados.
3. Lleve el cargador y la batería a un lugar que esté entre 4°C (39°F) y 40°C (104°F).

⚠ ADVERTENCIA

Si se intenta cargar en un entorno demasiado caliente, el LED del cargador se volverá rojo. Retire la batería y deje que se enfríe durante aproximadamente 30 minutos.

Montaje del cargador

1. Determine el lugar de montaje del cargador.
2. Utilice 2 tornillos para madera para fijar el cargador en los montantes de madera.
3. Haga dos taladros de 133mm (5,25 in) en el centro asegurándose de que estén a nivel.
4. Utilice anclajes de pared y tornillos para fijar el cargador a la pared de yeso.



AVISO

Si no utiliza la batería y el cargador, retire la batería del cargador y saque el enchufe de alimentación CA.

MANTENIMIENTO

Limpieza del cargador

AVISO

Mantenga la rejilla de ventilación libre de obstrucciones, polvo de serrado y polvo de madera. No pulverice, lave ni introduzca la rejilla de ventilación de aire en agua.

- Quite el material no deseado del respiradero con un aspirador.
- Limpie la carcasa y los componentes de plástico con un paño seco y suave.

SOLUCIÓN DE PROBLEMAS

| PROBLEMA | POSIBLE CAUSA | SOLUCIÓN |
|--|---|---|
| El cargador no funciona. El cargador muestra el modo de defecto. (LED parpadea en rojo) | La batería o el cargador tiene un defecto o hay una mala conexión entre la batería y el cargador. | Retire y vuelva a insertar la batería en el cargador. |
| | | Intente cargar una batería diferente. |
| | | Desenchufe el cargador y espere hasta que se apague el LED rojo, posteriormente vuelva a conectar el enchufe al suministro de alimentación. |
| El cargador no funciona. El cargador muestra el modo de evaluación (LED indica rojo continuo encendido). | La batería está demasiado caliente o fría. | Deje que la batería alcance la temperatura normal. La carga comenzará cuando la batería vuelva a 4°C (39°F) - 40°C (104°F). |

ALMACENAMIENTO

Almacenamiento tras el uso

1. Retire la batería del cargador.
2. Desconecte el cargador del suministro eléctrico.
3. Almacene en un lugar seco, sin polvo y lejos del alcance de los niños.

ESPECIFICACIONES

| MODELO | LC-56V5A2 |
|----------------------|--------------------------------------|
| Tensión | 56 V |
| Entrada | 120V ~ 50/60Hz, 10A Máx |
| Salida | 56V DC 10A |
| Salida USB A | 5V/3A, 9V/3A, 12V/3A, 20V/3A |
| Salida USB C | 5V/3A, 9V/3A, 12V/3A, 15V/3A, 20V/3A |
| Salida USB A + USB C | 15W (Máx) +15W (Máx) |

Nota: Consulte www.echo-usa.com para obtener una lista de baterías compatibles.

REGISTRO DEL PRODUCTO

Gracias por elegir un equipo eléctrico de ECHO

Vaya a <http://www.echo-usa.com/Warranty/Register-Your-ECHO> para registrar su nuevo producto en línea. ¡Es RÁPIDO y FÁCIL! NOTA: su información nunca será vendida ni mal empleada por ECHO, Incorporated.

El registro de su compra nos permite ponernos en contacto con usted en el improbable caso de que se produzca una actualización de servicio o una retirada del producto, y verifica su propiedad para la consideración de la garantía.

Si no tiene acceso a Internet, puede rellenar el siguiente formulario y enviarlo por correo a:

***ECHO Incorporated, Product Registration, PO Box 1139,
Lake Zurich, IL 60047.***



PRODUCT REGISTRATION CARD : TARJETA DE REGISTRO : CARTE D'ENREGISTREMENT DU PRODUIT

ONLINE OPTION: Register online and save a stamp! You will be alerted of product updates and/or be sent new ECHO product information and special offers. Simply go to: www.echo-usa.com

OPCIÓN POR INTERNET: Regístrese en la página web y ahorre un sello. Usted será avisado de las actualizaciones de productos ECHO y las ofertas especiales. Simplemente visite: www.echo-usa.com

OPTION EN LIGNE: Enregistrer en ligne et épargner un timbre! Vous serez informé sur les nouveaux produits ECHO et les offres spéciales. Simplemente visitez: www.echo-usa.com

Please Print : Por Favor Escribe Con Letra De Moldé : En Lettre Carré S.V.P.

Confidential: Information provided will not be shared or sold

| | |
|--|--|
| Purchaser's Name : Nombre del Comprador : Nom de l'acheteur | |
| Address : Dirección : Adresse | |
| City : Ciudad : Ville | State : Estado : Zip Code : Código Postal : Code Postal Province |
| E-Mail Address : Dirección De Correo Electrónico : Courrier Electronique | |
| Phone Number : Número De Teléfono : Téléphone | Date of Purchase : Fecha de la Compra : Date de l'achat |
| Where Purchased : Nombre del Almacén donde fue Comprado : Lieu d'achat | |
| Model Number : Número del Modelo : No. de modèle | Serial Number : Número de Serie : No. de série |

Registering your purchase enables us to contact you in the unlikely event of a service update or product recall and verifies your ownership in the event of loss. El registrar su compra nos permite estar en contacto con usted en caso de cualquier evento de actualización de servicio o de llamado de atención de un producto. L'enregistrement de votre achat nous permettra de vous contacter dans le cas improbable de modifications des instructions d'entretien ou de rappel du produit et vérifier que vous êtes le propriétaire en cas de vol ou de perte.

Primary use of tool: Professional Homeowner Rental Equip.
 Uso primario de la herramienta: Profesional Dueño de casa Alquiler
 Usage principal: Professional Residential Location
 Do you wish to receive periodic ECHO product information and special offers by e-mail? Yes No
 ¿Desea usted recibir información periódica y ofertas especiales por correo electrónico sobre el producto ECHO? Yes No
 Souhaitez-vous recevoir périodiquement de l'information sur les produits ECHO et les offres spéciales par courrier électronique? Oui Non
 Did you visit the ECHO website before purchasing your product? Yes No
 Visité usted la página web ECHO antes de comprar su producto? Si No
 Avez-vous visité le site d'ECHO avant de procurer votre produit? Oui Non

What factor(s) most influenced your purchase?
 Performance Price Dealer
 Reliability Quality Warranty
 Friend/Family Brand Prior Experience
 ¿Qué factor(es) influyó más en su compra?
 Funcionamiento Precio Distribuidor
 Confiabilidad Experiencia Anterior Calidad
 Amigo/Familia Marca Garantía
 Quel facteur (facteurs) vous a influencé le plus?
 Performance Prix Marchand
 Fiabilité Qualité Expérience
 Ami/Famille Marque Garantie

ECHO INC., 400 Oakwood Rd., Lake Zurich, IL 60047
 1.800.432.ECHO WWW.ECHO-USA.COM

X7572720206 02-2012



GARANTÍA

Declaración de garantía limitada para los productos portátiles ECHO de 56 voltios, y las cortadoras de césped Walk Behind vendidas en EE. UU. y Canadá

ECHO Incorporated garantiza al comprador minorista original, que este producto ECHO de 56 voltios diseñado para ambientes exteriores está libre de defectos de material y manufactura, y acepta reparar o reemplazar a su entera discreción cualquier producto defectuoso de forma gratuita, dentro de los siguientes plazos a partir de la fecha de compra:

- Si el producto es para uso doméstico:
 - Unidades y herramienta sin accesorios – 5 años
 - Batería o cargador – 2 años
- Si el producto es para uso comercial:
 - Unidades y herramienta sin accesorios – 2 años
 - Batería o cargador – 2 años
- Si el producto se destina para alquilar: 90 días para todas las unidades, baterías y cargadores.
- Los accesorios de corte, entre otros, barras, cadenas, engranajes, cuchillas, unidades de filos dentados, correas, PowerBroom™ y cabezales de nylon para podadora, con fines de uso doméstico o no destinados a usufructo, tendrán garantía por desperfectos debidos al material o la manufactura durante un período de 60 días a partir de la fecha de compra del producto original, y por 30 días si su uso es comercial o para alquilar. Cualquier uso indebido relacionado con el contacto con concreto, rocas u otras estructuras, no está cubierto por esta garantía.

Esta garantía se extiende solo al comprador minorista original y tiene validez a partir de su fecha de compra.

Cualquier pieza de este producto que bajo criterio sensato por parte de ECHO Incorporated, se considere defectuosa en su material de fabricación o manufactura, será reparada o reemplazada sin cargo alguno por cuenta de los repuestos y la mano de obra consecuente, por parte de un distribuidor autorizado de ECHO. Las unidades, repuestos y accesorios reemplazados bajo esta garantía, están cubiertos solo por el resto del período de garantía original.

El producto, incluida cualquier pieza defectuosa, debe devolverse a un Distribuidor ECHO dentro del período de garantía. El costo de entregar el producto al centro de servicio para el trabajo de garantía, así como el que se genere por su devolución al propietario después de su reparación o reemplazo, será pagado por el propietario. La responsabilidad de ECHO Incorporated con respecto a los reclamos se limita a realizar las reparaciones o reemplazos necesarios, y ningún reclamo por incumplimiento de la garantía, será motivo de cancelación o rescisión del contrato de venta que cubra cualquier producto marca ECHO de 56 voltios, diseñado para ambientes exteriores. El concesionario requerirá un comprobante de compra para justificar cualquier

reclamo de garantía. Todo trabajo de garantía debe ser realizado por un distribuidor autorizado de ECHO.

Esta garantía no cubre ninguna unidad, batería o cargador que haya sido objeto de mal uso, descuido, negligencia o accidente, o que haya sido operado de cualquier manera contraria a las instrucciones de funcionamiento especificadas en Esta garantía no cubre daños a cargadores o baterías por tensión de carga incorrecta y baterías que hayan estado expuestas a temperaturas superiores a las especificadas en el Manual del Operador, baterías que no hayan sido cargadas correctamente o baterías que hayan alcanzado su vida útil.

Esta garantía no cubre ningún daño al producto que sea el resultado de un mantenimiento inadecuado, ni cualquier producto que haya sido alterado o modificado. La garantía no cubre reparaciones necesarias debidas al desgaste normal, o por el uso de repuestos o accesorios que sean inadecuados para el producto de marca ECHO de 56 voltios, diseñado para ambientes exteriores, o que afecten negativamente su funcionamiento, rendimiento o durabilidad. Además, esta garantía no cubre el desgaste de piezas comunes, entre otras:

Piezas de desgaste: perillas cóncavas, carcadas de carretes, líneas de corte, bobinas interiores, arandelas de fieltro, pasadores de enganche, cuchillas para triturado y distribución de poda, aspas de ventilador, tubería para ventilación y aspiración, bolsa de aspiración y correas, barras guía, motosierras, Bolsa para captura de césped, cuchillas para corta de setos y ruedas. ECHO Incorporated, se reserva el derecho de cambiar o mejorar el diseño de este producto sin asumir ninguna obligación de modificar ningún producto previamente fabricado.

Todas las garantías implicadas están limitadas en tiempo, al período de garantía establecido. En consecuencia, cualquiera de las garantías involucradas de este tipo incluyendo la comerciabilidad y la idoneidad para un propósito particular o de otro tipo, se desconoce en su totalidad después del vencimiento del periodo de garantía correspondiente a 5, 2 y 1 año, o de 90, 60 o 30 días. La responsabilidad de

ECHO Incorporated en virtud de esta garantía se limita estricta y exclusivamente, a la reparación o sustitución de piezas defectuosas. ECHO Incorporated, no asume ni autoriza a persona alguna a asumir en su nombre, cualquier compromiso diferente. Algunos estados no permiten restricciones en el tiempo de vigencia de una garantía implicada, por lo que la condición anterior puede no ser pertinente en su caso. ECHO Incorporated, no asume responsabilidad alguna por daños circunstanciales, indirectos, o de otro tipo, incluyendo, entre otros, gastos de devolución del producto a un distribuidor autorizado, relacionados con productos marca ECHO de 56 voltios, diseñados para ambientes exteriores, ni por gastos de devolución al propietario, tiempo de viaje del mecánico, cargos telefónicos, alquiler de un producto similar durante el tiempo que se realiza el servicio de garantía, viaje, pérdida o daño a propiedad personal, perjuicio en los ingresos, detrimento en el uso del producto, pérdida de tiempo o inconveniencia. Algunos estados no permiten la exclusión o limitación de daños circunstanciales o indirectos, por lo que la limitación o exclusión anterior puede no ser pertinente en su caso.

Esta garantía le otorga derechos legales específicos, y también puede tener otros derechos que varían de un estado a otro.



415CA0000001 - 415CA9999999

422CA0000001 - 422CA9999999



ECHO INCORPORATED

400 Oakwood Road

Lake Zurich, IL 60047

www.echo-usa.com