



Manual del operador DCS-2500TN Motosierra

ADVERTENCIA

Lea y entienda toda la bibliografía que se proporciona antes de utilizar el producto. De lo contrario, podría sufrir lesiones graves.

En Canadá, esta motosierra está diseñada especialmente para el servicio de árboles por un operador capacitado.

ADVERTENCIA

Cáncer y daño reproductivo
www.P65Warnings.ca.gov

Nota: Este producto cumple con los estándares CAN ICES-003(B) / NMB-003(B)

TABLA DE MATERIAS

Introducción.....	3
Información importante	3
Piezas y número de serie.....	5
Mantenimiento.....	5
Asistencia al consumidor para productos ECHO	5
Registro del producto	5
Bibliografía adicional	6
Seguridad	6
Uso seguro del producto	6
Símbolos internacionales	7
Cómo manipular el producto	9
Advertencias de seguridad sobre el uso de la motosierra	17
Causas y prevención de retroceso por el operario	19
Precauciones de seguridad en caso de retrocesos	19
Precauciones generales	21
Precauciones de uso	22
Equipo de protección	28
Descripción.....	30
Lista del embalaje	31
MMontaje.....	32
Montaje	32
Información de Temperatura	35
Cargar la Batería.....	35
Operación.....	41
Arranque de la unidad.....	41
Cómo detener la unidad.....	42
Antes del uso	43
Uso correcto del freno de cadena	44
Uso de la motosierra en la poda de árboles	46
Instrucciones generales sobre cortes Uso del suelo.....	49
Mantenimiento.....	55
Niveles de habilidad	56
Recomendaciones sobre el mantenimiento	56
Mantenimiento de la motosierra	57
Mantenimiento y cuidado	60
Reemplazo de espada y cadena.....	64
Localización y reparación.....	64
Almacenamiento.....	66
Almacenamiento	66
Eliminación.....	67
Especificaciones.....	68
Registro de producto	69
Garantía 71	

INTRODUCCIÓN

Información importante

Las especificaciones, descripciones y material ilustrativo de esta literatura son lo más precisos posible. Las especificaciones están sujetas a cambios sin previo aviso. Las ilustraciones pueden incluir equipos y accesorios opcionales y es posible que no incluyan todo el equipo estándar. Su equipo puede que se aparezca un poco diferente al equipo que se muestra en la imagen.



Lea y entienda toda la bibliografía provista. La bibliografía contiene especificaciones e información sobre la seguridad, el funcionamiento, el mantenimiento, el almacenamiento y el montaje que son específicas a este producto. Escanee los



códigos QR para obtener más información.

Para acceder a bibliografía adicional, como por ejemplo manuales de seguridad, cuando corresponda, o preguntas sobre términos utilizados en este manual, visite:

<https://www.echo-usa.com/manuals>



Asegúrese de leer el manual del operario antes de usar el producto.

Uso previsto de este producto

- La motosierra ECHO está diseñada para cortar madera o productos fabricados a base de madera.
- No utilice esta herramienta para cualquier otro propósito distinto de aquel previsto.

Usuarios de este producto

- No debe utilizar este producto hasta que no se lea detenidamente el manual del operario y se comprenda el contenido en su totalidad.

- Este producto no debería ser utilizado por niños ni por aquellas personas que no hayan leído el manual del operario correctamente, que estén resfriadas, se sientan cansadas o en mala condición física.
- Tenga en cuenta de que el operario o el usuario es responsable de los accidentes o los peligros que les ocurran a otras personas o sus bienes.

Acerca del manual del operario

- Este manual contiene la información necesaria sobre el funcionamiento y el mantenimiento de su producto. Léalo con atención y entienda sus contenidos.
- Siempre guarde el manual en un lugar donde sea fácilmente accesible.
- Si usted perdió el manual o se estropeó y ya no es legible, adquiera uno nuevo de su representante de ECHO.
- Las unidades utilizadas en este manual son unidades SI (es decir, del Sistema Internacional de Unidades). Las cifras entre paréntesis son valores de referencia y puede haber algún pequeño error de conversión en algunos casos.

Préstamo o cesión del producto

- Si usted presta el producto descrito en este manual a otra parte, asegúrese de que la persona que lo pide prestado y trabaje con el producto reciba también el manual del operario junto con el producto. Si usted cede el producto a otra parte, incluya el manual del operario junto con el producto en el momento de entregarlo.

Consultas

- Comuníquese con el REPRESENTANTE DE ECHO por consultas sobre información acerca de su producto, la compra de insumos, reparaciones y cualquier otro tipo de consulta.

Avisos

- El contenido de este manual puede modificarse sin previo aviso con el propósito de actualizar el producto. Algunas de las ilustraciones utilizadas pueden ser distintas del producto en sí para lograr que las explicaciones sean más claras.
- Consulte con su REPRESENTANTE DE ECHO si algún aspecto no está claro o le preocupa.

Piezas y número de serie

Las piezas y los ensamblajes originales de ECHO para sus productos ECHO solo están disponibles a través de un distribuidor autorizado de ECHO. Cuando tenga que comprar piezas, siempre tenga a mano el número de modelo y el número de serie de la unidad. Para futuras referencias, escriba dicha información en el espacio que se proporciona a continuación.

N.º de modelo. _____ Número de serie. _____

Mantenimiento

Un representante autorizado del soporte técnico de ECHO debe realizar los procedimientos de mantenimiento de este producto durante el período correspondiente a la garantía. Si desea obtener información sobre el nombre y la dirección de un representante autorizado de soporte técnico de ECHO cerca de usted, puede comunicarse con el vendedor o bien, llamar a:

1-800-432-ECHO (3246). La información sobre los representantes también se encuentra disponible en nuestro sitio web www.echo-usa.com. Cuando traslade una unidad para ser reparada o realizarle un procedimiento de mantenimiento bajo garantía, se requiere la presentación del comprobante de compra.

Asistencia al consumidor para productos ECHO

Si requiere de asistencia o tiene preguntas sobre las aplicaciones, el funcionamiento o el mantenimiento de este producto, comuníquese con el Departamento de Asistencia al Consumidor para Productos ECHO al 1-800-432-ECHO (3246), de lunes a viernes, de 8:00 a. m. a 5:00 p. m. (Hora estándar del centro). Antes de llamar, le recomendamos que tenga a mano la información sobre el modelo y el número de serie de la unidad.

Registro del producto

Registre su equipo ECHO en línea en www.echo-usa.com o complete la hoja de registro del producto que se incluye en este manual. El registro de su producto confirma la cobertura de la garantía y brinda una conexión directa con ECHO si consideramos necesario ponernos en contacto con usted.

Bibliografía adicional

Además de encontrar información en línea, también se dispone de información a través del representante autorizado del soporte técnico de ECHO o al comunicarse con ECHO Incorporated, 400 Oakwood Road, Lake Zurich, IL 60047, 1-800-432-ECHO (3246).

SEGURIDAD

Uso seguro del producto

Lea con detenimiento esta sección antes de usar el producto.

- Las precauciones descritas en esta sección contienen información de seguridad importante. Obsérvelas en detalle.
- Usted también tiene que leer las precauciones que figuran en el cuerpo del manual.

A lo largo de este manual y durante el uso de este producto en sí, usted encontrará alertas y mensajes informativos y de utilidad presididos por símbolos y palabras clave. A continuación, se brinda una explicación de esos símbolos y palabras clave y cuál es su significado.

PELIGRO

Los símbolos de alerta de seguridad acompañados por la palabra “DANGER” (Peligro) buscan llamar la atención a una acción o condición que OCASIONARÁ una lesión física grave o la muerte en caso de no evitarse.

ADVERTENCIA

El símbolo de alerta de seguridad acompañado por la palabra “WARNING” (Advertencia) busca llamar la atención a una acción o condición que PUEDE OCASIONAR una lesión física grave o la muerte en caso de no evitarse.

PRECAUCIÓN

El símbolo de alerta de seguridad acompañado de la palabra “CAUTION” (Precaución) busca llamar la atención a una acción o condición que podría provocar lesiones físicas leves o moderada en caso de no evitarse.

AVISO

Los mensajes adjuntos brindan información necesaria para la protección de la unidad.









Nota: Este mensaje adjunto brinda consejos para el uso, el cuidado y el mantenimiento de la unidad.









SÍMBOLO DE CÍRCULO Y BARRA DIAGONAL

Este símbolo hace referencia a que la acción específica que se muestra está prohibida. Si usted ignora estas prohibiciones, podría sufrir lesiones graves o mortales.

Símbolos internacionales

Símbolo	Descripción	Símbolo	Descripción
	¡ADVERTENCIA! Lea y siga todas las precauciones de seguridad incluidas en el manual de instrucciones. El incumplimiento de las instrucciones podría ocasionarle lesiones físicas graves.		Utilice elementos de protección auditiva, visual y para la cabeza.
	Seguridad/Alerta		Utilice los elementos de protección adecuados para pies y piernas y brazo y manos.
	Voltios		Tenga cuidado con las descargas eléctricas
	Siempre opere la unidad con las dos manos.		¡Advertencia! ¡Riesgo de retroceso!

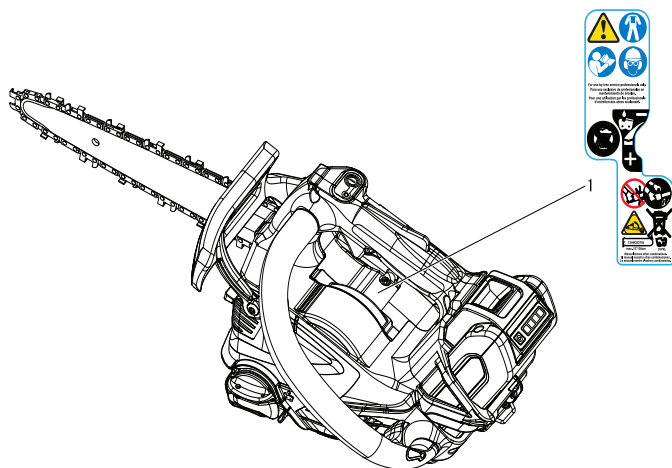
Símbolo	Descripción	Símbolo	Descripción
	No exponga a lluvia/agua		Llenado de aceite
	Funcionamiento del freno de cadena		Ajuste del engrasador
	Corriente continua		No deseche el producto en el recipiente para basura doméstica

Nota: No aparecerán todos los símbolos en su unidad.

Ubicación en donde se adhiere la calcomanía de seguridad

- La calcomanía de seguridad que se muestra a continuación fue adherida al producto que se describe en este manual. Asegúrese de que entiende lo que significa la calcomanía antes de usar el producto.
- Si la calcomanía se vuelve ilegible debido al desgaste o algún daño o se despegar, compre al representante una calcomanía de reemplazo y adhiérala en el lugar que se muestra en la ilustración a continuación. Asegúrese de que pueda leer la calcomanía en todo momento.

Nota: La calcomanía de seguridad es solo para fines ilustrativos. Su etiqueta puede diferir ligeramente



Cómo manipular el producto

Advertencias e instrucciones generales de seguridad

Esta sección contiene las advertencias e instrucciones generales de seguridad prescritas para los productos que funcionan con baterías que figuran en la certificación de normas de seguridad UL 2595, y para herramientas manuales, herramientas transportables y maquinaria para el césped y el jardín que figuran en la certificación de normas de seguridad UL 62841-1. Se proporcionan advertencias e instrucciones importantes adicionales en secciones posteriores de este manual.

Instrucciones de seguridad importantes

⚠ ADVERTENCIA

Lea todas las advertencias de seguridad, instrucciones, ilustraciones y especificaciones que se brindan junto a esta herramienta eléctrica. No seguir las instrucciones y las advertencias podría causar descargas eléctricas, incendios, lesiones graves o daños en la propiedad.

Guarde todas las advertencias y las instrucciones para futuras consultas.

El término "herramienta eléctrica" en las advertencias refiere a las herramientas que funcionan con la red eléctrica (alámbricas) o a las herramientas que funcionan con batería (inalámbricas).

Seguridad del área de trabajo

- Mantenga el área de trabajo limpia y bien iluminada. *Las áreas desordenadas u oscuras son propicias para generar accidentes.*
- No utilice herramientas eléctricas en ambientes explosivos, como cerca de líquidos inflamables, gases o polvo. *Las herramientas eléctricas generan chispas que pueden encender el polvo o los humos.*
- Mantenga a niños y otras personas alejadas mientras utiliza herramientas eléctricas. *Cualquier distracción puede hacerle perder el control de la máquina.*

Seguridad eléctrica

- Los enchufes de la herramienta eléctrica deben coincidir con el tomacorriente. No modifique el enchufe bajo ninguna circunstancia. No use adaptadores de enchufe con herramientas eléctricas con conexión a tierra. *El uso de enchufes sin modificaciones y los tomacorrientes correspondientes reduce el riesgo de descargas eléctricas.*
- Evite el contacto de la piel con superficies con conexión a tierra, como tubos, radiadores, cocinas y refrigeradores. *Existe un mayor riesgo de descarga eléctrica si su cuerpo está en contacto directo con el suelo o la tierra.*
- No exponga las herramientas eléctricas a la lluvia o a condiciones de humedad. *Si entra agua en una herramienta eléctrica, aumentará el riesgo de descarga eléctrica.*
- No maltrate el cable. Jamás use el cable para transportar una herramienta eléctrica, tirar de ella o desconectarla. Mantenga el cable alejado del calor, el aceite, los bordes filosos y las piezas móviles. *Los cables dañados o enredados aumentan el riesgo de descargas eléctricas.*
- Cuando utilice una herramienta eléctrica en el exterior, use una extensión de cable que sea adecuada para el uso en exteriores. *El uso de un cable adecuado para exteriores reduce el riesgo de descargas eléctricas.*
- Si no es posible evitar el uso de una herramienta eléctrica en un lugar húmedo, utilice un suministro eléctrico protegido con interruptor de circuito por falla a tierra (ICFT). *El uso de un ICFT reduce el riesgo de descargas eléctricas.*

Seguridad personal

- Manténgase alerta, esté atento a lo que hace y use el sentido común cuando utilice una herramienta eléctrica. No use una herramienta eléctrica si está cansado, enfermo o bajo la influencia de drogas, alcohol o medicamentos. *Si se distrae un momento mientras utiliza herramientas eléctricas, puede lesionarse gravemente.*
- Use equipo protector personal. Siempre use protección para los ojos. *El uso correcto de un equipo protector, como mascarillas, zapatos de seguridad antideslizantes, cascos y protectores de oídos, reducirá las posibilidades de lastimarse.*
- Evite el encendido accidental. Asegúrese de que el interruptor está en posición de apagado antes de conectar la herramienta a la fuente eléctrica o a la batería, levantarla o transportarla. *Transportar herramientas eléctricas con el dedo en el interruptor o cargar herramientas con el interruptor en posición de encendido puede causar accidentes.*
- Desconecte la batería del aparato antes de realizar cualquier ajuste, cambiar accesorios o guardar el aparato. *Tales medidas preventivas de seguridad reducen el riesgo de encender el aparato accidentalmente.*
- Retire cualquier llave de ajuste o llave inglesa antes de encender una herramienta eléctrica. *Una llave de ajuste o llave inglesa en una pieza rotativa de una herramienta eléctrica puede causar lesiones.*
- No se extralimite. Pise firme y mantenga el equilibrio en todo momento. *Esto le permite un mejor control de la herramienta eléctrica en situaciones inesperadas.*
- Vístase adecuadamente. No use ropa suelta ni joyería. Mantenga el cabello, la ropa y los guantes lejos de las piezas móviles. *La ropa suelta, la joyería y el cabello largo pueden quedar atrapados en las piezas móviles.*
- Si se brindan dispositivos para la conexión de sistemas de extracción y recolección de polvo, asegúrese de que estén conectados y se usen correctamente. *La recolección de polvo puede reducir los peligros asociados con el polvo.*
- No se confíe de su conocimiento previo en el manejo de herramientas y no ignore las normas de seguridad. *El accionar descuidado puede causar lesiones graves en tan solo una fracción de segundo.*

Ropa adecuada

Use ropa ceñida y duradera:

- Los pantalones deben ser largos y las camisetas deben tener mangas largas.

- NO USE PANTALONES CORTOS.
- NO USE CORBATA, BUFANDA, JOYERÍA o ropa con partes sueltas o colgantes que puedan enredarse en las piezas móviles o al rededor.
- Mantenga la ropa abotonada o con el cierre abrochado y las camisetas dentro del pantalón.
- Use zapatos de trabajo firmes con suelas antideslizantes.
- Use guantes de trabajo antideslizantes y resistentes para agarrar mejor las manijas de las herramientas. Los guantes también brindan protección contra cortes y rasguños, ambientes fríos y reducen la transmisión de vibraciones de la máquina a sus manos.
- NO USE ZAPATOS ABIERTOS.
- NO UTILICE LA HERRAMIENTA DESCALZO.

Uso y cuidado de la herramienta eléctrica

- No fuerce la herramienta. Use la herramienta eléctrica correcta para el trabajo a realizar. *Una herramienta eléctrica correcta hará mejor el trabajo y será más segura para lo que fue diseñada.*
- No use la herramienta eléctrica si el interruptor no se enciende y apaga. *Las herramientas eléctricas que no pueden controlarse con el interruptor son peligrosas y deben ser reparadas.*
- Desconecte el enchufe de la fuente eléctrica o la batería de la herramienta eléctrica antes de hacer algún ajuste, cambiar accesorios o guardar las herramientas eléctricas. *Tales medidas preventivas de seguridad reducen el riesgo de encender la herramienta accidentalmente.*
- Guarde las herramientas eléctricas que no usa fuera del alcance de los niños y no permita que las personas que no están familiarizadas con la herramienta eléctrica o con estas instrucciones las utilicen. *Las herramientas eléctricas son peligrosas en mano de usuarios inexpertos.*
- Mantenimiento de las herramientas eléctricas y los accesorios. Revise la alineación y la unión de las piezas móviles, si hay piezas rotas y otras condiciones que puedan afectar el manejo de la herramienta eléctrica. Si hay algún daño, repare la herramienta eléctrica antes de usarla. *Muchos accidentes son causados por herramientas eléctricas sin mantenimiento.*
- Mantenga las herramientas de corte afiladas y limpias. *Las herramientas de corte bien mantenidas con los filos afilados tienen menor probabilidad de quedar enganchadas y son más fáciles de controlar.*

- Use la herramienta eléctrica, los accesorios, las piezas, etc. según estas instrucciones teniendo en cuenta las condiciones de trabajo y el trabajo que se realizará. *Usar la herramienta eléctrica para algo que no fue diseñada puede causar una situación peligrosa.*
- Mantenga las manijas y las superficies de agarre secas, limpias y sin aceite ni grasa. *Las manijas y las superficies de agarre resbaladizas no permiten la manipulación ni el control seguros de la herramienta en situaciones inesperadas.*

Uso y cuidado de la herramienta a batería

- Recargue solamente con cargadores de batería ECHO eFORCE® de 56V. *Los cargadores diseñados para un tipo de batería pueden producir riesgo de incendio cuando se los usa con otra batería.*
- Solo use la herramienta con baterías ECHO eFORCE® de 56V. *El uso de otra batería puede producir riesgo de lesiones e incendio.*
- Cuando la batería no esté en uso, manténgala alejada de otros objetos metálicos, como clips, monedas, llaves, clavos, tornillos u otros objetos metálicos pequeños que puedan hacer una conexión de una terminal a otra. *Acercar las terminales de batería puede producir quemaduras o incendios.*
- Ante el uso incorrecto, la batería puede expulsar líquido. Evite el contacto. Si tiene contacto con el líquido por accidente, enjuague con agua. Si el líquido entra en contacto con los ojos, busque asistencia médica. *El líquido expulsado por la batería puede causar irritación o quemaduras.*
- No abra ni destruya la batería. *Los electrolitos que la batería contiene son corrosivos y pueden causar daño a los ojos o la piel si son expulsados. Ingerir ese líquido puede ser peligroso.*
- Ponga atención cuando manipule las baterías para evitar los cortocircuitos con materiales conductores, como anillos, brazaletes, llaves, etc. *La batería o el conductor pueden sobrecalentarse y causar quemaduras si entra en contacto con dichos materiales.*
- No use baterías ni herramientas dañadas o modificadas. *Las baterías dañadas o modificadas pueden mostrar comportamientos impredecibles que pueden causar incendios, explosiones o riesgos de lesiones.*
- No exponga las baterías o las herramientas al fuego o temperaturas excesivas. *La exposición al fuego o temperaturas superiores a los 130°C (265°F) puede causar explosiones.*

- Siga todas las instrucciones de carga y no cargue las baterías o la herramienta fuera del rango de temperatura especificado en las instrucciones. *La carga incorrecta o a temperaturas fuera del rango especificado puede dañar la batería y aumentar el riesgo de incendio.*

Mantenimiento técnico

- No modifique ni intente reparar el aparato o la batería (según corresponda), a excepción de como se indica en las instrucciones de uso y cuidado.
- El mantenimiento técnico de una herramienta eléctrica solo debe hacerlo un técnico calificado que use solo piezas de repuesto idénticas. *Esto garantizará el mantenimiento de seguridad la herramienta eléctrica.*
- Nunca repare baterías dañadas. *El mantenimiento de las baterías solo debe ser realizado por el fabricante o los proveedores de mantenimiento técnico autorizados.*

Eliminación de baterías segura para el medioambiente



Recicle su batería ECHO eFORCE[®] de 56V **DE MANERA GRATUITA** en los Centros de Reciclaje de Baterías Recargables de la empresa (CRBR). Llame al 1-800-822-8837 o visite <https://www.call2recycle.org> para obtener más detalles.

Los materiales tóxicos y corrosivos mencionados a continuación se encuentran en las baterías que usa esta máquina: Ion de litio (material tóxico).

 **ADVERTENCIA**

Deshágase de todos los materiales tóxicos de la forma especificada para evitar la contaminación del medioambiente. Antes de deshacerse de baterías dañadas o agotadas de ion de litio, póngase en contacto con la oficina local de eliminación de desechos o con la Agencia de Protección Ambiental para obtener información e instrucciones específicas. Lleve las baterías a un centro local de reciclaje o de eliminación de desechos que esté certificado para la eliminación de baterías de ion de litio.

 **ADVERTENCIA**

Si la batería se rompe o se quiebra, tenga pérdidas de líquido o no, no la recargue y no la use. Deséchela y reemplácela por una nueva. ¡NO INTENTE REPARARLA! Tome las siguientes medidas para evitar lesiones, riesgo de incendio, explosiones o descargas eléctricas y para evitar daños al medioambiente:

- Cubra las terminales de batería con cinta adhesiva para tareas pesadas.
- NO intente quitar ni destruir ninguno de los componentes de la batería.
- NO intente abrir la batería.
- Los electrolitos expulsados son corrosivos y tóxicos. NO ponga el líquido en contacto con los ojos ni en la piel ni lo ingiera.
- NO ponga estas baterías en la basura común de su hogar.
- NO las incinere.
- NO las deje donde pasarán a formar parte de vertederos de residuos o flujos de residuos sólidos municipales.
- Llévelas a un centro certificado de reciclaje o eliminación de desechos.

Declaración de conformidad con la FCC (Comisión Federal de Comunicaciones de Estados Unidos)

Este producto cumple con la Parte 15 de la normativa de la FCC. El funcionamiento de este producto está sujeto a las siguientes dos condiciones:

- Este producto no puede causar interferencias perjudiciales.

- Este producto debe aceptar cualquier interferencia recibida, incluidas aquellas que puedan provocar un funcionamiento no deseado.

PRECAUCIÓN

Los cambios o modificaciones no aprobados expresamente por la parte responsable del cumplimiento podrían anular la autoridad del usuario para utilizar el equipo.

AVISO

Este equipo ha sido evaluado y cumple con las restricciones de un dispositivo digital de Clase B, de conformidad con la Parte 15 de las Reglas de la FCC. Estos límites están diseñados para brindar una protección razonable contra interferencias dañinas en una instalación residencial. Este equipo genera, usa y puede irradiar energía de radiofrecuencia y, si no se instala y usa de acuerdo con las instrucciones, puede causar interferencias dañinas en la recepción de radio o televisión. La recepción se puede determinar apagando y encendiendo el equipo. Se aconseja al usuario que intente corregir la interferencia mediante una o más de las siguientes medidas:

- Reoriente o reubique la antena receptora.
- Aumente la distancia entre el equipo y el receptor.
- Conecte el equipo a un tomacorriente de un circuito diferente al que está conectado el receptor.
- Consulte al distribuidor o un técnico experimentado en radio/TV para obtener ayuda.

Advertencias de seguridad sobre el uso de la motosierra

ADVERTENCIA

- Mantenga todas las partes del cuerpo alejadas de la motosierra cuando esta esté en funcionamiento. Antes de que ponga en funcionamiento la motosierra, asegúrese de que no esté en contacto con nada.
Un instante de distracción mientras manipula la motosierra podría ocasionar que sus prendas se enreden o alguna parte del cuerpo quede atrapada en la motosierra.
- Siempre sostenga la motosierra con la mano derecha en la empuñadura trasera y la mano izquierda, en la empuñadura delantera. *Si usted sostiene la motosierra de manera invertida, aumenta el riesgo de sufrir lesiones físicas. Nunca lo haga.*
- Sostenga la herramienta eléctrica solo de las superficies de agarre con aislación, ya que el cableado puede estar escondido dentro de la motosierra. *Las motosierras que contienen un cable “vivo” pueden hacer que las piezas metálicas de la herramienta eléctrica “cobren vida” y así el operario experimenta una descarga eléctrica.*
- Utilice gafas de seguridad y elementos de protección auditiva. Se recomienda utilizar equipos de protección adicionales para la cabeza, las manos, las piernas y los pies. *El uso de prendas de protección adecuadas reducirá el riesgo de sufrir lesiones personales ocasionadas por residuos voladores o por contacto accidental con la motosierra.*
- Siempre utilice el calzado adecuado y manipule la motosierra solo cuando esté parado sobre una superficie segura, fija y nivelada. *Las superficies resbalosas o inestables, como las escaleras, pueden hacer que pierda el equilibrio o el control de la motosierra.*
- Cuando corte una rama que está bajo tensión, esté alerta por un posible movimiento resorte. *Cuando se libera la tensión de las fibras que hay en la madera, la rama puede golpear al operario o lanzar la motosierra fuera de control.*
- Sea extremadamente precavido cuando corte arbustos y plántulas. *El material delgado puede atrapar la motosierra y desplazarla hacia usted o hacer que pierda el equilibrio.*
- Transporte la motosierra utilizando la empuñadura delantera, en estado de apagado y lejos del cuerpo. Cuando transporte o guarde la motosierra, siempre coloque la funda para la espada. *La manipulación adecuada de la motosierra reducirá la probabilidad de un contacto accidental con la cadena en movimiento.*

- Siga las instrucciones en lo que respecta a la lubricación, la tensión de la cadena y el cambio de accesorios. *Una cadena que no fue debidamente tensionada o lubricada puede romperse o aumentar las probabilidades de un retroceso.*
- Mantenga las empuñaduras secas, limpias y libres de aceite y grasa. *Las empuñaduras con grasa y aceite son resbalosas y pueden ocasionar la pérdida de control.*
- Solo corte madera. No utilice la motosierra para fines que no están previstos. Por ejemplo: no utilice la motosierra para cortar materiales fabricados de plástico, mampostería o que no sean de madera. *El uso de la motosierra para actividades distintas de las previstas podría ocasionar una situación peligrosa.*

ADVERTENCIA

El uso de componentes de repuestos incorrectos o la eliminación de los dispositivos de seguridad podría ocasionar una lesión grave o mortal.

La unidad incluye elementos de seguridad que reducen la probabilidad de retroceso:

- ◆ **Freno de cadena:** freno accionado por la energía de un retroceso, no se activa de manera manual.
- ◆ **Espada para un retroceso reducido:** reduce el radio de ruido de la espada.
- ◆ **Cadena de retroceso bajo:** cadena que cumple con los requisitos de rendimiento de retroceso de ANSI cuando se configura según las recomendaciones para barras/ cadenas incluidas en este manual.
- ◆ **Protector salvamanos delantero:** una barrera estructural entre la empuñadura delantera de la motosierra y la espada.

Causas y prevención de retroceso por el operario

PELIGRO

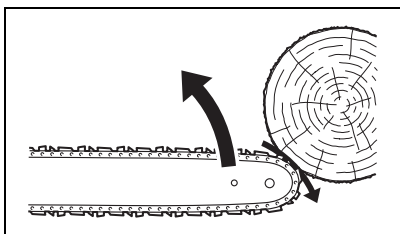
Se pueden producir retrocesos cuando la punta o extremo de la espada entra en contacto con un objeto o cuando el tronco que se cierra y aprieta la cadena de la motosierra en el corte. En algunos casos, el contacto con la punta puede ocasionar una reacción inversa repentina al golpear la espada hacia adelante y luego, hacia atrás en dirección al operario. La opresión de la cadena a lo largo de la parte superior de la espada puede empujar a esta última rápidamente hacia atrás y hacia el operario. Cualquiera de estas reacciones puede hacer que pierda el control de la motosierra, lo cual podría ocasionar una lesión física grave. No confíe exclusivamente en los dispositivos de seguridad incorporados en la motosierra. Como usuario de equipos como las motosierras, debería adoptar varias medidas para evitar que sufrir accidentes o lesiones durante sus trabajos de corte. El retroceso es el resultado del uso indebido de la herramienta o la ejecución incorrecta de los procedimientos de funcionamiento y puede evitarse al adoptar las medidas de precaución como se indica a continuación:

- Mantenga un agarre firme, con los pulgares y los dedos rodeando las empuñaduras de la motosierra, con ambas manos sobre el equipo y coloque el cuerpo y el brazo de manera tal que le permita resistir las fuerzas de retroceso. *El operario puede controlar las fuerzas de retroceso si se adoptan las medidas de precaución debidas. No suelte la motosierra.*
- No se extralimite y no realice cortes por encima de la altura de los hombros. *Esto ayuda a prevenir el contacto involuntario de la punta y permite tener un mejor control de la motosierra en situaciones inesperadas.*
- Solo utilice repuestos de barras y cadenas que fueron especificadas por el fabricante. *El uso de repuestos incorrectos de barras y cadenas puede ocasionar una rotura en la cadena o un retroceso.*
- Siga las instrucciones de afilado y mantenimiento del fabricante para la motosierra. *La colocación a una altura menor del medidor de profundidad podría ocasionar un riesgo mayor de retroceso.*

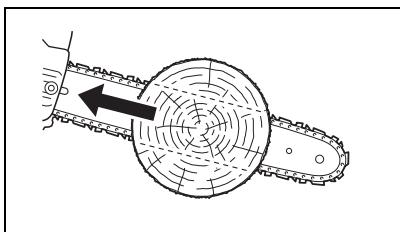
Precauciones de seguridad en caso de retrocesos

Precauciones de seguridad en caso de retrocesos para usuarios de motosierras: es posible que se produzca un retroceso cuando la punta o el extremo de la espada entra en contacto con un objeto o cuando el tronco se cierra y aprieta la cadena durante el corte.

- En algunos casos, el contacto con la punta puede ocasionar una reacción inversa rápida, golpear la espada hacia el operario (esto se denomina retroceso rotacional). La opresión de la cadena a lo largo de la parte superior de la espada puede empujar a esta última rápidamente hacia atrás y hacia el operario (esto se denomina retroceso lineal).

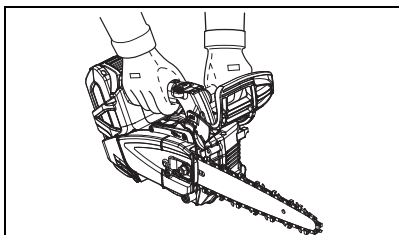


- Cualquiera de estas reacciones puede ocasionar que usted pierda el control de la motosierra y entre en contacto con la cadena en movimiento, lo cual podría provocarle una lesión física grave. Como usuario de equipos como las motosierras, debería adoptar varias medidas para evitar que sufra accidentes o lesiones durante sus trabajos de corte.



- Si usted tiene una noción básica de lo que es el retroceso, puede reducir o eliminar el factor sorpresa. La sorpresa repentina contribuye a generar accidentes. Entienda que se puede evitar el retroceso rotacional al evitar que el extremo de la barra desprotegida toque un objeto o el suelo.
- ¡No utilice una motosierra con una mano! El uso de la motosierra con una mano podría ocasionar lesiones graves al operario, a los asistentes o a los transeúntes. Para ejercer un control adecuado, siempre utilice ambas manos cuando manipule una motosierra, ya que una de las dos se empleará para manipular el arranque. De lo contrario, esto puede ocasionar que la motosierra se "patine" o derrape, lo cual provocaría lesiones personales debido a la pérdida de control.

- Mantenga un agarre firme de la sierra con ambas manos, coloque la mano derecha en la empuñadura trasera y la mano izquierda, en la empuñadura delantera, cuando la unidad esté en funcionamiento. Utilice un agarre firme con los pulgares y los dedos rodeando las empuñaduras de la motosierra.



- Un agarre firme lo ayudará a reducir el riesgo de retroceso y a mantener el control de la herramienta. En todo momento se deben emplear las dos manos para controlar la herramienta.
- Asegúrese de que el área donde está realizando las actividades de corte esté libre de obstrucciones. No permita que el extremo de la barra entre en contacto con un leño, una rama o cualquier otro objeto que obstruya y que podría golpearle mientras usted está manipulando la herramienta.
 - El corte a altas velocidades puede ayudar a reducir la probabilidad de retrocesos. Sin embargo, tal vez es preferible realizar cortes a velocidades parcialmente aceleradas o a baja velocidad para controlar la motosierra en aquellas situaciones difíciles y también puede ayudar a reducir las probabilidades de que se generen retrocesos.

Precauciones generales

ADVERTENCIA

Manual del operario

Lea detenidamente el manual del operario antes de utilizar el producto para garantizar un funcionamiento correcto de la unidad. *El incumplimiento de estas precauciones podría ocasionar un accidente o lesiones graves.*



No utilice este producto para fines no previstos de aquel estipulado.

Usted no debe utilizar el producto para ningún otro fin distinto de aquellos descritos en el manual del operario. *El uso de este producto para un fin distinto de aquellos incluidos en el manual puede ocasionar un accidente o lesiones graves.*

No altere el producto

Usted no debe alterar el producto. *El uso de este producto para un fin distinto de aquellos incluidos en el manual puede ocasionar un accidente o lesiones graves. El funcionamiento incorrecto debido a una alteración al producto no estará cubierto por la garantía del fabricante.*

No utilice el producto a menos que sea inspeccionado y sometido a un proceso de mantenimiento

Usted no puede utilizar el producto a menos que sea inspeccionado y sometido a un proceso de mantenimiento. Siempre asegúrese de que el producto sea inspeccionado y sometido a procedimientos de mantenimiento regularmente. *El incumplimiento de estas precauciones podría ocasionar un accidente o lesiones graves.*

Préstamo o cesión del producto

- Si usted presta el producto a otra parte o persona, asegúrese de que esa persona que solicita que se le preste el producto reciba el manual del operario junto con él.
- Si usted cede el producto a otra parte, adjunte el manual del operario junto con el producto cuando lo entregue. *El incumplimiento de estas precauciones podría ocasionar un accidente o lesiones graves.*

Cómo estar preparado en caso de una lesión

En el improbable caso de un accidente o lesión, asegúrese de estar preparado.

- Botiquín de primeros auxilios
- Toallas y paños (para detener el sangrado)
- Silbato o teléfono móvil (para pedir ayuda). *Si no puede realizar primeros auxilios o pedir ayuda, la lesión podría empeorar.*

Precauciones de uso

 **PELIGRO**

Arranque de la unidad: No intente arrancar la unidad si usted se encuentra al costado de la cadena de la motosierra. Puede sufrir lesiones físicas si la cadena de la motosierra repentinamente comienza a moverse.

 **ADVERTENCIA****Usuarios de este producto**

El producto no debería ser utilizado por las siguientes personas:

- personas que están cansadas
- personas que consumieron alcohol
- personas que están tomando medicación
- personas embarazadas
- personas que no se encuentran en buenas condiciones físicas
- personas que no leyeron el manual del operario
- niños
- *El incumplimiento de estas instrucciones podría ocasionar accidentes.*

Los componentes de esta máquina generan un campo electromagnético durante su funcionamiento, lo cual puede interferir con algunos modelos de marcapasos. A los efectos de reducir los riesgos para la salud, recomendamos que aquellas personas que tienen un marcapasos consulten al médico y al fabricante del dispositivo antes de manipular este producto.

Si tiene una afección médica que podría empeorar con el trabajo pesado, consulte con su médico antes de utilizar la motosierra.

No utilice la herramienta cuando esté enfermo, se sienta fatigado o se encuentre bajo la influencia de alguna sustancia o medicamento que podría afectar su visión, habilidad o juicio.

Entorno de uso y funcionamiento

No utilice este producto:

- en lugares húmedos
- bajo la lluvia
- en condiciones climáticas adversas

El uso de este producto en estas circunstancias podría ocasionar accidentes o lesiones graves.

No utilice el producto en lugares que no sean seguros, tales como pendientes pronunciadas o luego de llover, debido a que esos lugares son resbalosos y peligrosos. *Podría experimentar lesiones graves si sufre alguna caída o se resbala, o bien podría manipular incorrectamente el producto.*

Vibraciones y temperaturas frías

Se considera que la exposición a las vibraciones y a las temperaturas frías podría ocasionar el desarrollo de una afección llamada fenómeno de Raynaud, que afecta los dedos de ciertas personas. La exposición a las vibraciones y a las temperaturas frías podría provocar hormigueo y ardor, seguido de la pérdida de color y entumecimiento de los dedos.

Se recomienda encarecidamente adoptar las siguientes precauciones, puesto que se desconoce el nivel de exposición mínima que podría desencadenar la afección.

- Mantenga el cuerpo caliente, en especial la cabeza y el cuello, los pies y los tobillos, además de las manos y las muñecas.
- Mantenga una buena circulación sanguínea al realizar actividades energéticas con los brazos durante los descansos frecuentes de trabajo.
- Restrinja la cantidad de horas de trabajo. Intente incluir trabajos durante su jornada laboral que no impliquen utilizar la motosierra ni ningún otro equipo eléctrico y manual.
- Si experimenta molestias, enrojecimiento e hinchazón de los dedos, seguido de un blanqueamiento y pérdida de sensibilidad, consulte con su médico antes de exponerse nuevamente a las vibraciones y a las temperaturas frías.

El incumplimiento de estas instrucciones puede perjudicar su salud.

Lesiones por estrés o esfuerzo repetitivo

Se cree que el uso excesivo de los músculos y tendones de los dedos, las manos, los brazos y los hombros puede causar dolor, hinchazón, entumecimiento, debilidad y dolor extremo en las áreas que acaban de mencionarse. Ciertas actividades que involucran movimientos repetitivos de las manos pueden hacer que corra un riesgo alto de sufrir lesiones por estrés o esfuerzo repetitivo (LER).

Para minimizar el riesgo de contraer LER, le recomendamos que haga lo siguiente:

- Evite colocar la muñeca en una posición doblada, extendida o torcida.
- Haga pausas periódicas para reducir la cantidad de movimientos repetitivos y permitir que las manos descansen. Reduzca la velocidad y la fuerza que ejerce para realizar los movimientos repetitivos.
- Ejercite para fortalecer los músculos de la mano y del brazo.
- Consulte a un médico si siente hormigueo, entumecimiento o dolor en los dedos, las manos, las muñecas o los brazos. Mientras más rápido se detecte y diagnostique LER, mayor será la probabilidad de evitar lesiones en los nervios y en los músculos.

El incumplimiento de estas instrucciones puede perjudicar su salud.

 **ADVERTENCIA****Transporte del producto**

Cuando se encuentre en alguna de las situaciones que se describen a continuación y tenga que transportar la unidad, apáguela y asegúrese de que la motosierra dejó de funcionar, luego colóquela la funda para la espada. No transporte la unidad si el indicador LED de “Encendido” está iluminado.

- Se desplaza hacia el lugar donde trabaja
- Se desplaza hacia otra área mientras está trabajando
- Se marcha del lugar donde estuvo trabajando.

El incumplimiento de estas medidas de precaución podría ocasionarle lesiones graves.

Oriente la espada hacia atrás cuando transporte la motosierra.

Cuando transporte el producto en un vehículo, coloque la funda para la espada y asegúrelo con firmeza en el lugar para evitar que se desplace

Asegure la unidad para que no arranque de manera accidental. Extraiga la batería antes de transportar o guardar la unidad. No utilice recipientes metálicos para transportar las baterías.

Arranque de la unidad

Sea particularmente cuidadoso al momento de cumplir con las siguientes medidas de precaución cuando arranque la unidad:

- Siempre asegúrese de que las empuñaduras y los elementos de protección estén instalados. Mantenga las empuñaduras secas, limpias y libres de aceite.
- Compruebe que no haya tuercas ni pernos sueltos.
- Compruebe que la espada no esté dañada ni excesivamente desgastada. Si encuentra alguna anomalía, no utilice el producto.
- Utilice la motosierra solo si se encuentra en áreas con buena ventilación. La neblina de aceite (proveniente de los lubricantes de la motosierra) o el aserrín son perjudiciales para la salud.
- Deje suficiente espacio alrededor del producto y no permita que las personas ni los animales estén cerca de él.
- Nunca utilice la motosierra cuando esté solo. Organice los tiempos para que siempre haya alguna persona dentro de una distancia prudencial en caso de que necesite ayuda.

- Elimine las obstrucciones, si hubiera.
- Asegúrese de que la motosierra no toque el suelo ni ningún otro obstáculo.

El incumplimiento de estas medidas de precaución puede ocasionar un accidente o una lesión, o incluso provocar la muerte.

Una vez que ponga en marcha la unidad, compruebe si hay vibraciones y sonidos anormales.

Compruebe que no haya vibraciones ni sonidos anormales una vez que ponga en marcha la unidad. No utilice el producto si percibe vibraciones o sonidos anormales. Comuníquese con su distribuidor para que la unidad sea reparada. *Los accidentes provocados por piezas que se caen o se rompen pueden provocar heridas o lesiones graves.*

Desconecte la batería:

- siempre que el usuario deje de utilizar la máquina
- antes de eliminar alguna obstrucción
- antes de verificar, limpiar o trabajar con la máquina
- luego de haber golpeado un objeto extraño con el fin de inspeccionar la máquina y detectar daños.

Se pueden producir accidentes en caso de un arranque repentino del producto.

No toque los componentes que adquieren altas temperaturas mientras el producto esté en funcionamiento.

No toque los siguientes componentes que adquieren altas temperaturas o de alta tensión mientras el producto está en funcionamiento o durante algún tiempo después luego de usarlos.

- Componentes de alta temperatura. *Podría sufrir quemaduras si toca un componente de alta temperatura.*
- Componentes de alta tensión. *Podría recibir una descarga eléctrica si toca algún componente de alta tensión mientras el producto está en funcionamiento.*



Apague la unidad cuando la inspeccione o realice mantenimiento.

Cumpla las siguientes medidas de precaución mientras inspecciona y realiza mantenimiento al producto luego de utilizarlo:

Apague la unidad y no intente inspeccionarla ni tampoco realizarle mantenimiento hasta que no se enfríe. *Podría sufrir quemaduras al estar en contacto con una unidad en caliente.*

Apague la unidad de inmediato si algo sale mal.

En las siguientes situaciones, apague de inmediato la unidad y asegúrese de que el dispositivo de corte se detenga antes de inspeccionar cada parte del producto. Reemplace cualquier pieza dañada.

- Si el dispositivo de corte golpea una piedra, un árbol, poste u otro obstáculo mientras trabaja.
- Si el producto comienza de repente a vibrar de manera anormal. *El uso continuo de piezas dañadas podría ocasionar un accidente o una lesión grave.*

Un radio de diez metros representa una zona de peligro.

El área dentro de un radio de 10 m(33 ft) del producto constituye un área de peligro. Sea particularmente cuidadoso al momento de adoptar las siguientes medidas de precaución mientras trabaja con el producto.

- Si otra persona ingresa a la zona de peligro, apague la unidad.
- No permita que nadie sostenga el material que usted está cortando. *Todo contacto con la motosierra podría ocasionar una lesión grave.*

Uso del producto.

Cuando utiliza el producto, preste especial atención para adoptar las siguientes medidas de precaución.

- No utilice la motosierra si está dañada, fuera ajustada incorrectamente o no esté armada de manera completa y segura.
- No corte elementos de metal, chapa metálica, plástico ni ningún otro tipo de elemento fabricado con un material distinto de la madera.
- La ejecución de tareas de corte mientras está trepado a una escalera es extremadamente peligroso, debido a que la escalera puede resbalarse y el control que usted tiene sobre la motosierra es limitado.
- Permanezca en el lado ascendente mientras corta troncos en trozos o desrama leños, ya que estos pueden rodar al momento de cortarlos.
- Sea extremadamente precavido cuando corte arbustos pequeños y plántulas, debido a que el material delgado puede atrapar la cadena y hacer un movimiento parecido a un latigazo que puede lastimarlo o hacerle perder el equilibrio.

- Cuando corte una rama que se encuentra bajo tensión, esté alerta para evitar que se produzca un movimiento similar al de un resorte y así impedirá que la rama o la motosierra lo golpee cuando se libere la tensión de las fibras de la madera.

El incumplimiento de estas instrucciones provocará la inestabilidad del producto y podría ocasionar lesiones graves.

Asegúrese de detener la motosierra antes de colocarla sobre el suelo

Cuando apague la unidad, inspecciónela para asegurarse de que se detenga antes de colocarla sobre el suelo. *Incluso si apagó la unidad, la motosierra aún podría ocasionar daños mientras gira libremente.*

Equipo de protección

! ADVERTENCIA

Utilice equipo de protección

Siempre utilice el siguiente equipo de protección cuando manipule una motosierra.

a Protección para la cabeza (casquete, gorro o casco): *Protege la cabeza*

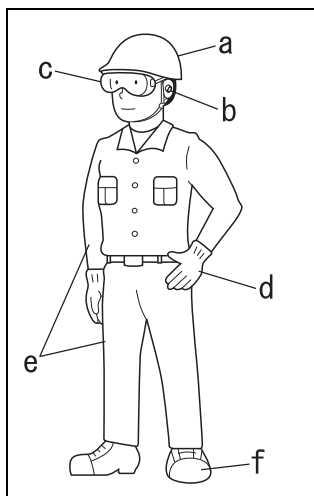
b Orejeras o tapones para los oídos: *Protege el sistema auditivo*

c Gafas de seguridad: *Protege los ojos*

d Guantes de seguridad: *Protege las manos del frío y las vibraciones*

e Prendas adecuadas (mangas largas, pantalones largos): *Protegen el cuerpo*

f Calzado con punta de seguridad o botas con suela antideslizante: *Protegen los pies*



El incumplimiento de estas precauciones puede ocasionar daños a la vista o a la audición o provocar una lesión grave.

Cuando resulte necesario, utilice el equipo de protección que se detalla a continuación:

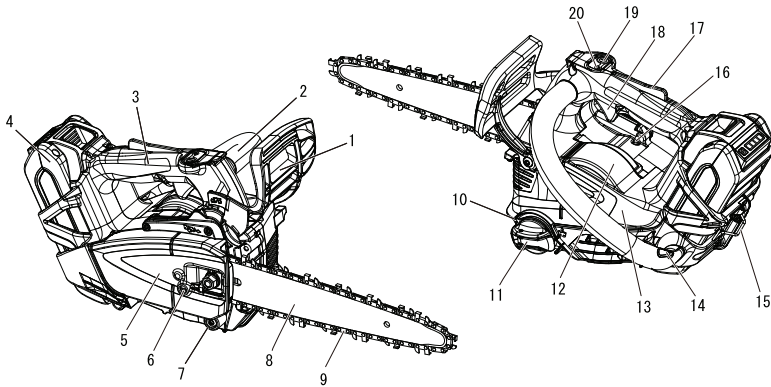
- Mascarilla antipolvo: *Brinda protección respiratoria*
- Red mosquitera: *Brinda protección contra los insectos*

Utilice las prendas correctas

No utilice corbatas, joyas o prendas holgadas o que le cuelguen ya que podrían quedar atrapadas en la unidad. No utilice calzado abierto ni tampoco esté descalzo.

El incumplimiento de estas precauciones podría ocasionar un accidente o una lesión grave.

DESCRIPCIÓN

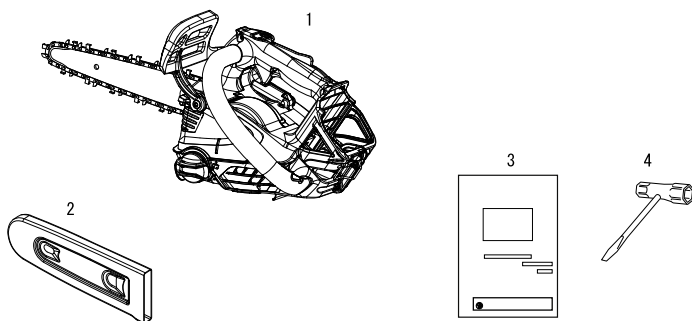


1. Protector delantero para manos
2. Empuñadura delantera (para mano izquierda)
3. Empuñadora trasera (para mano derecha)
4. Batería
5. Tapa del piñón
6. Dispositivo tensor de la cadena
7. Guardacadenas
8. Espada
9. Cadena
10. Tanque de aceite
11. Tapón del tanque de aceite
12. Tipo y número de serie
13. Cubierta
14. Gancho colgante
15. Gancho de elevación
16. Tornillo de ajuste de aceite

17. Bloqueo del interruptor de arranque
18. Interruptor de arranque
19. Botón de encendido
20. Indicador LED de encendido

LISTA DEL EMBALAJE

- Las siguientes piezas se empacan por separado dentro de la caja.
- Una vez que desempaque la caja, inspeccione las piezas contenidas en ella.
- Comuníquese con un representante si hay alguna pieza faltante o una pieza rota.



Número	Nombre de la pieza	Cantidad
1	Motosierra	1
2	Funda para espada	1
3	Manual del operario	1
4	Llave T	1

AVISO

Para obtener una lista completa de baterías compatibles con esta y todas las herramientas eFORCE®, escanee este código o visite <https://www.echo-usa.com/battery-information>



MMONTAJE

Montaje**Montaje de la espada y la cadena****! ADVERTENCIA**

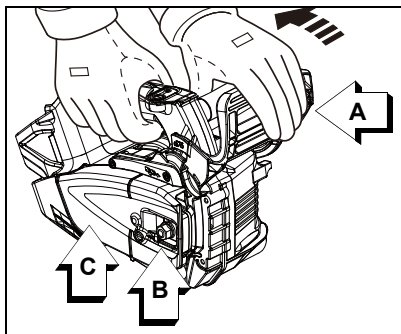
Siempre extraiga la batería antes de realizar cualquiera de las siguientes operaciones, de lo contrario, podría sufrir lesiones físicas.

! PRECAUCIÓN

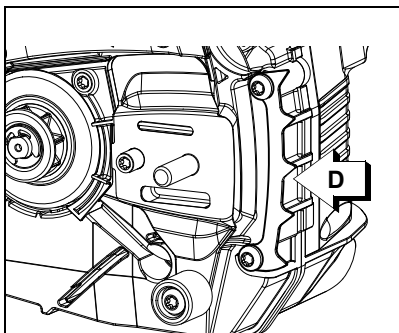
Se deben realizar todos los ajustes en frío. Siempre utilice guantes cuando manipule la cadena de la motosierra. No utilice la herramienta si la cadena está suelta. De lo contrario, podría sufrir lesiones físicas.

Nota: Mueva la palanca de freno de cadena (protector salvamanos delantero) completamente hacia atrás para extraer o instalar la funda de la espada de la motosierra.

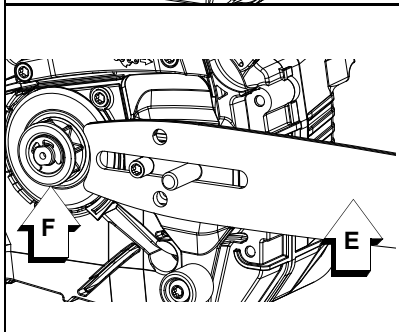
1. Suelte el freno de cadena (A).
2. Afloje la tuerca de la tapa del piñón (B).
3. Extraiga la tapa del piñón (C).



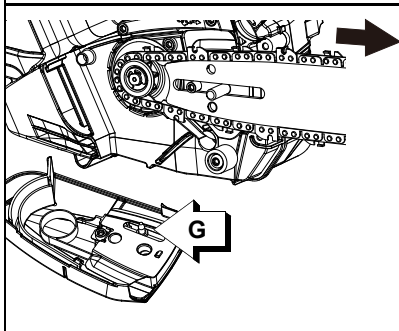
4. Coloque el tope de garra (D).
Ajuste utilizando 2 pernos.



5. Monte la espada (E) y deslícela hacia el piñón (F) para que le resulte fácil la instalación de la motosierra.



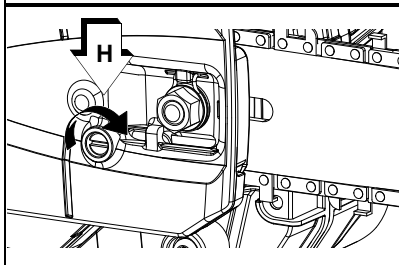
6. Instale la motosierra como se muestra. (Asegúrese de que las cuchillas estén apuntando en la dirección correcta).



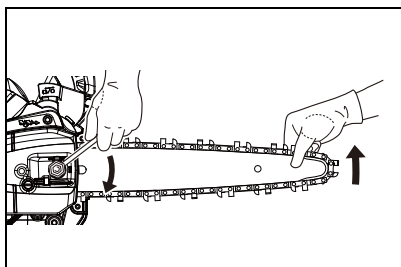
7. Instale la tapa del piñón por encima del tirante de sujeción de la espada. Asegúrese de que el dispositivo tensor de la cadena (G) se ajuste al orificio de la espada.

8. Ajuste la tuerca de la tapa del piñón. Atornille manualmente.

9. Sostenga el extremo de la espada hacia arriba y gire el dispositivo tensor (H) en sentido de las agujas del reloj hasta que la cadena se ajuste perfectamente en la parte inferior de la barra.

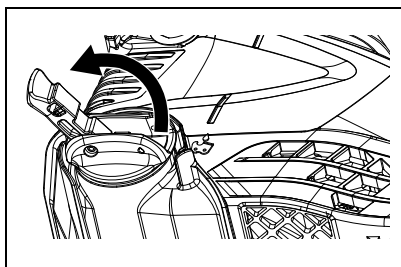


10. Ajuste los tornillos de la tapa del piñón con el extremo de la barra hacia arriba.
11. Jale la cadena alrededor de la espada con la mano. Afloje el ajuste si considera que hay mucha tensión en los puntos.



Lubricación de la cadena

La lubricación correcta de la cadena mientras se encuentra en funcionamiento reduce la fricción entre la cadena, la espada y el piñón. Utilice aceite para cadenas original de ECHO o el aceite para cadenas recomendado por ECHO, que fue especialmente formulado para la correcta lubricación de las barras y las cadenas. Estos lubricantes contienen agentes taquificantes, antienviejimiento y antioxidantes.



Consulte a su distribuidor de ECHO sobre el correcto lubricante para la cadena. Nunca utilice lubricantes residuales o reciclados para evitar un funcionamiento indebido del sistema, la cadena y la espada. Los problemas relacionados con la lubricación ocasionados por el uso de aceites incorrectos anularán la garantía.

En especial, los lubricantes a base de aceites vegetales se transforman rápidamente en resina y se adhieren a la bomba, la cadena y la espada. Ocasiona un funcionamiento incorrecto y reduce la vida útil del producto. Si es necesario utilizar lubricantes a base de aceites vegetales debido a restricciones locales o municipales o por cualquier otro motivo, lave el sistema de lubricación de la cadena con aceite mineral o a base de químicos luego del uso.

En caso de operaciones de emergencia a corto plazo, se puede utilizar lubricante SAE 10W-30 para motores.

Información de Temperatura

Temperaturas ambiente recomendadas:

	Cargando		Uso		Almacenamiento	
	Baja	Alta	Baja	Alta	Baja	Alta
Unidad (1)	No Aplica		32°F (0°C)	113°F (45°C)	32°F (0°C)	113°F (45°C)
Batería (2)(3)	39°F (4°C)	104°F (40°C)	32°F (0°C)	113°F (45°C)	32°F (0°C)	113°F (45°C)
Cargador	39°F (4°C)	104°F (40°C)	No Aplica		32°F (0°C)	113°F (45°C)

(1) Se supone que la batería recién se sacó del cargador o que se almacenó en el rango de temperaturas indicado para el uso del cargador (39° F (4°C)) - 104°F (40°C)).

(2) Las baterías calientes en temperaturas ambientales elevadas requerirán tiempos de carga más prolongados.

(4) Para maximizar la duración de las baterías que se almacenen por más de 3 meses, ECHO recomienda almacenar las baterías con 3 luces verdes encendidas en el indicador de capacidad de batería (BCI) y a temperatura ambiente.

Nota: El almacenamiento a largo plazo de las baterías en condiciones o niveles de carga en el indicador de capacidad de batería (BCI) diferentes a los indicados anteriormente, podría degradar el rendimiento y el tiempo de funcionamiento de la batería.

Cargar la Batería

AVISO

Consulte los manuales del operador separados que se encuentran con la batería y el cargador.



ADVERTENCIA

- ◆ Úselo solo con baterías y cargadores de la serie de baterías de ECHO eFORCE®.
- ◆ Mantenga el cargador y la batería lejos de líquidos y condiciones de humedad.

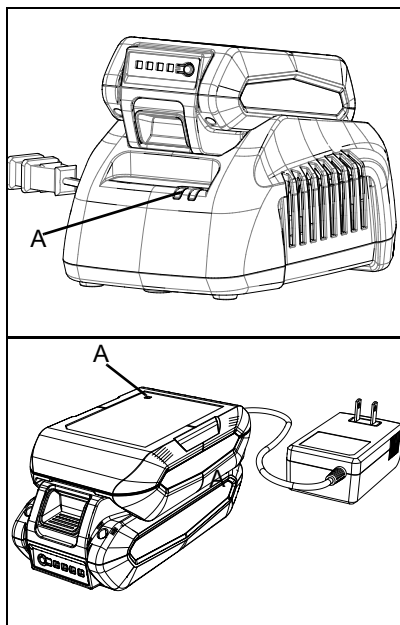
- ◆ No opere el cargador en una superficie fácilmente inflamable (como papel o telas) o en ambientes con altos riesgos de incendios.
- ◆ No cubra el cargador. Cubrir el cargador no permitirá que se enfríe
- ◆ No opere el cargador en atmósferas explosivas, como en presencia de líquidos inflamables, gases o polvo. El cargador puede producir chispas ue pueden encender el polvo o los humos. Hay riesgo de explosiones.
- ◆ Conecte el cargador solo a los cables de voltaje y frecuencia especificados en la placa de características.
- ◆ Conecte el cargador solo a una toma de corriente fácilmente accesible en la pared.
- ◆ No inserte objetos en las ranuras de enfriamiento de la batería o el cargador.
- ◆ No cargue ni use una batería ni un cargador defectuosos, dañados o deformados.
- ◆ No abra, dañe o tire la batería o el cargador.
- ◆ La batería puede liberar fluidos si está dañada o no se usa correctamente. Evite el contacto con la piel. En caso de contacto accidental, lave las áreas afectadas con agua y jabón. Si le entra fluido al ojo, no se refriegue. Lávese los ojos con abundante agua por al menos 15 minutos. Además, busque asistencia médica.
- ◆ No genere cortocircuitos en la batería o las terminales del cargador con objetos metálicos.
- ◆ Proteja de la luz solar directa, el calor y llamas de fuego y nunca queme la batería en el fuego. Hay riesgo de explosión.
- ◆ En caso de humo o fuego en el cargador, desconéctelo de la toma de corriente de la pared de inmediato.
- ◆ En caso de humo o fuego en el cargador, desconéctelo de la toma de corriente de la pared de inmediato.
- ◆ No exponga la batería a microondas o a presión alta.
- ◆ Para reducir el riesgo de tropezar, posicione y marque el cable conector de tal manera que no pueda dañarse ni poner en peligro a otros.

AVISO

La batería viene parcialmente cargada de fábrica y debe ser cargada por completo antes del primer uso. Cargue la batería cuando no produzca suficiente energía para operar la unidad o cuando las luces de la batería indiquen que la batería es baja.

Nota: Su cargador puede verse diferente a los de las imágenes.

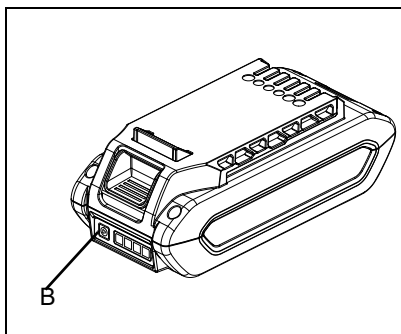
1. Enchufe el cable CA del cargador en la toma de corriente de la pared.
2. Alinee las crestas de la batería con las ranuras del cargador y deslice la batería en el cargador.
3. Durante la carga normal, el LED (A) del cargador parpadeará VERDE.



AVISO

Si el cargador detecta algún problema, el LED parpadeará ROJO. Quite la batería del cargador, quité cualquier obstrucción y reinstale la batería en el cargador. Si la batería está fuera del rango de temperaturas aceptable (ver la tabla de temperatura ambiente), el LED permanecerá ROJO.

4. Cuando la carga esté completa el LED permanecerá VERDE. Vea el manual de batería para saber el tiempo de carga.
5. Verifique que la batería esté completamente cargada. Quite la batería del cargador, presione el botón de estado de carga de la batería (B) y revise el LED.
 - Una luz verde indica que la batería tiene una carga del 1% al 24%.
 - Dos luces verdes indican que la batería tiene una carga del 25% al 54%.
 - Tres luces verdes indican que la batería tiene una carga del 55% a 79%.
 - Cuatro luces verdes indican que la batería tiene una carga del 80% al 100%.
6. Desenchufe el cable de CA del cargador de la toma de corriente.



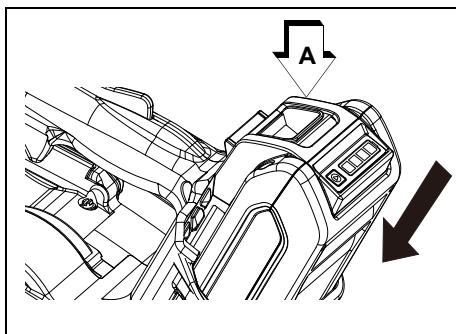
Instalación de la batería

⚠ ADVERTENCIA

La motosierra funcionará cuando se instale la batería, se encienda el LED indicador de alimentación y se activen el interruptor de arranque y el interruptor de bloqueo. Asegúrese de que la motosierra esté correctamente colocada para evitar la pérdida de control y posibles lesiones graves. No coloque las piezas móviles de la motosierra sobre el suelo y manténgalas lejos de los objetos con los que podrían enredarse.

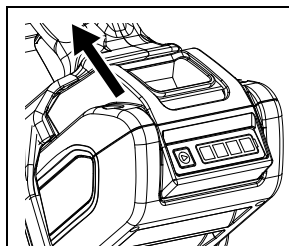
Nota: La batería viene parcialmente cargada de fábrica y debe cargarse de forma completa antes del primer uso.

1. Empuje el protector salvamanos delantero hacia adelante. (Posición ACTIVADO del freno de cadena).
2. Asegúrese de que el indicador LED esté apagado.
3. Alinee los rebordes de la batería con las ranuras en la motosierra e inserte la batería hasta que los pestillos (A) se cierren por completo y escuche el sonido de un clic.



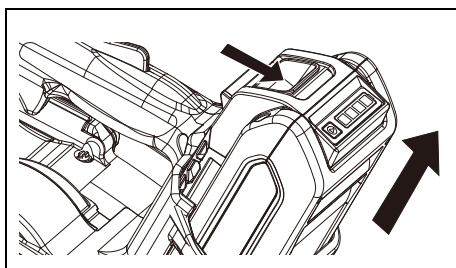
AVISO

Antes de usar la motosierra, asegúrese de que la batería esté instalada correctamente con sus pestillos en su lugar y en posición vertical.



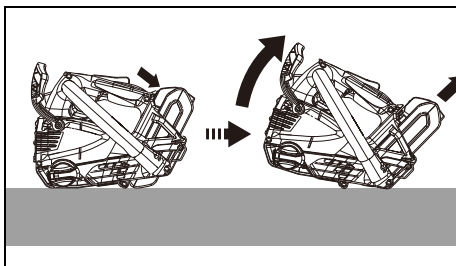
Extraer la batería

Para extraer la batería, presione el pestillo y deslice la batería.



Cuando es difícil extraer la batería:

1. Coloque la motosierra sobre una superficie plana y dura.
2. Presione el pestillo y presione el botón de la batería contra una superficie dura.
3. Deslice la batería fuera de la motosierra.



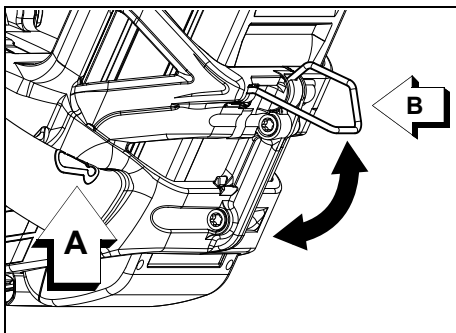
Ganchos colgantes y de elevación

Gancho colgante (A):

Enganche una cuerda o mosquetón para evitar que la motosierra se caiga accidentalmente mientras trabaja en un árbol.

Gancho de elevación (B):

Utilícelo para engancharse y desengancharse del arnés con un rápido movimiento.



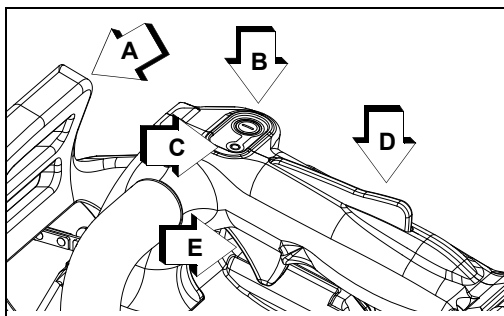
OPERACIÓN

Arranque de la unidad

⚠ ADVERTENCIA

Cuando ponga en funcionamiento la unidad, tenga en cuenta las precauciones descritas en la sección “Uso seguro del producto” a los efectos de asegurarse de que manipula el producto correctamente. El incumplimiento de estas precauciones puede ocasionar lesiones físicas graves.

1. Llene el tanque de aceite de la cadena con lubricante.
2. Quite la funda de la espada.
3. Asegúrese de que la espada y la cadena de la sierra no estén en contacto con ningún objeto en el momento de poner en funcionamiento la motosierra.



4. Empuje el protector salvamanos delantero (A) hacia adelante para activar el freno de cadena.
5. Presione el botón de encendido (B) una vez para encender la unidad.

Nota: El indicador LED de encendido (C) parpadea cuando se enciende la unidad con el freno de cadena activado.

6. Jale el protector salvamanos delantero hacia atrás para deshabilitar el freno de cadena.

Nota: El indicador LED de encendido (C) continúa encendido cuando se enciende la unidad con el freno de cadena desactivado.

7. Sostenga la motosierra utilizando ambas empuñaduras.
8. Mantenga presionado el bloqueo del interruptor de arranque (D) y oprima el interruptor (E) para aumentar la velocidad de la cadena. Si usted oprime el interruptor con el freno de cadena activado, la sierra no funcionará.

AVISO

Cuando se enciende la unidad:

- Luego de 90 segundos de inactividad, la unidad se apagará.
- Si la luz LED continúa encendida, el funcionamiento es normal.
- Si la luz LED parpadea una vez por segundo, es necesario recargar la batería.
- La luz LED parpadea cuatro veces por segundo cuando el freno de cadena está ACTIVADO. Para desactivar el freno, jale el protector salvamanos delantero hacia usted para colocar el freno en la posición de INACTIVIDAD. La sierra se apagará en aproximadamente 5 minutos si el freno permanece en la posición de ACTIVADO
- Si el LED parpadea cuatro veces por segundo cuando el freno de cadena está puesto, suelte el gatillo y luego vuelva a apretarlo. Esto reiniciará la sierra si está sobrecargada. Sin embargo, si el LED continúa parpadeando cuatro veces por segundo, la sierra puede que este sobrecalentada. Apague la sierra y deje que se enfríe, luego vuelva a encenderla. Si el LED continúa parpadeado cuatro veces por segundo, consulte su distribuidor de servicio autorizado. .

Cómo detener la unidad

1. Active el interruptor de arranque y el bloqueo del interruptor y deje que la cadena se detenga.
2. Presione el botón de encendido para apagar la unidad.

Nota: El indicador LED de encendido (C) se apaga cuando se desconecta la unidad.



ADVERTENCIA

- ◆ Cuando el interruptor de arranque se desactiva, la cadena se detiene automáticamente. El control del motor cambia según la temperatura de la batería, por lo tanto el tiempo de detención de la motosierra puede no ser constante.
- ◆ Si el botón de encendido no detiene la sierra, quite la batería para interrumpir el suministro eléctrico a la cadena. El representante del servicio técnico autorizado tiene que reparar el botón de encendido antes de utilizar nuevamente la motosierra.
- ◆ Si la cadena de la sierra no se detiene cuando se sueltan el gatillo y el interruptor del gatillo, active el freno de la cadena y luego retire la batería para interrumpir el suministro de energía a la motosierra. Haga que su centro

de servicio autorizado repare la unidad antes de usarla nuevamente.

Antes del uso

Comprobación de la tensión de la cadena

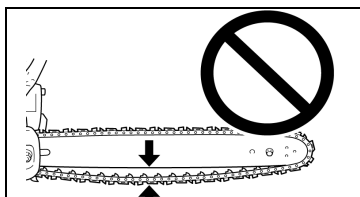
! ADVERTENCIA

Extraiga la batería de la unidad cuando verifica la tensión de la cadena.

AVISO

Siempre afloje las tuercas de la cubierta del piñón antes de encender el dispositivo tensor de la cadena. De lo contrario, puede dañar la cubierta del piñón y el dispositivo tensor.

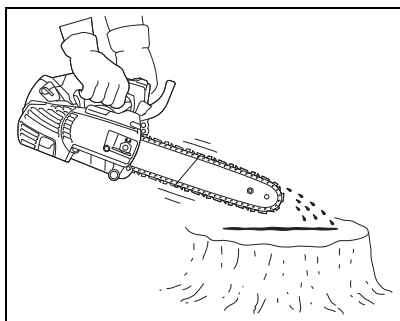
1. Se debe verificar la tensión de la cadena con frecuencia durante el trabajo y ajustarse de ser necesario.
2. Tense la cadena lo más ajustado posible, pero de manera tal que aún pueda jalarse con facilidad con la mano a lo largo de la espada.



Prueba de lubricación de la cadena

Sostenga la cadena justo por encima de una superficie seca e inicie el acelerador a mitad de velocidad durante 30 segundos.

Debería poder observar una delgada línea de aceite "expulsada" sobre la superficie.



Prueba previo al corte

- Familiarícese con la motosierra antes de comenzar con las verdaderas tareas de corte.
- Para tal propósito, tal vez resulte prudente practicar cortando algunos leños pequeños o ramas varias veces sobre un caballete o bastidor.
- No permita que otras personas o animales ingresen al área de trabajo. Varios operarios: mantenga una distancia segura entre dos o más operarios cuando trabajen juntos y en simultáneo.

Uso correcto del freno de cadena

PELIGRO

Los retrocesos son muy peligrosos. Si la punta de la barra entra en contacto con la madera, la espada hace un movimiento de retroceso de manera instantánea. El freno de la cadena reduce la posibilidad de lesiones debido a un retroceso. Siempre verifique que el freno funcione correctamente antes de utilizarlo. De lo contrario, podría sufrir graves lesiones físicas.

PRECAUCIÓN

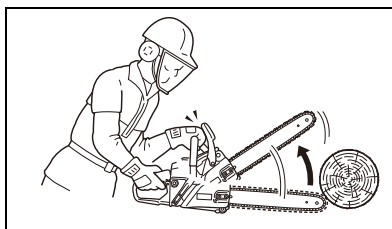
Asegúrese de instalar una espada y una cadena cuando pruebe los frenos.

Nota:

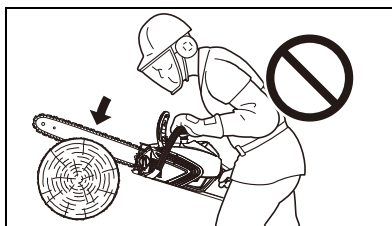
- Si quiere practicar, mientras corta un árbol pequeño, empuje el protector salvamanos delantero hacia adelante para activar el freno.
- En todo momento, verifique que el freno funcione correctamente antes de cada tarea.
- Si el freno está obstruido con astillas de madera, su funcionamiento se deteriora un poco. Siempre mantenga el dispositivo limpio.
- No aumente las revoluciones del motor mientras el freno esté activado.
- Nunca pruebe el freno en un área donde haya vapores de gasolina.

Freno de cadena

1. La función del freno de cadena es detener la rotación de la cadena luego de un retroceso.
2. No previene ni tampoco reduce la cantidad de retrocesos.
3. No dependa del freno a modo de protección contra los retrocesos.
4. Incluso si cuenta con un freno de cadena instalado, confíe en su buen sentido y emplee los métodos de corte apropiados como si no hubiera ningún freno.
5. Incluso en circunstancias normales de uso y con el mantenimiento apropiado, el tiempo de respuesta del freno puede extenderse.
6. Las siguientes situaciones pueden interferir con la función del freno que es proteger al operario:



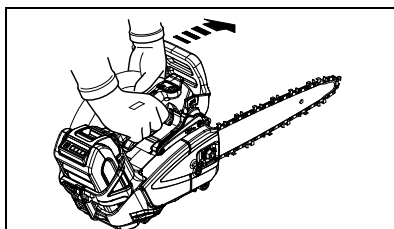
- Se sostiene la sierra incorrectamente y está muy cerca del cuerpo del operario. El tiempo de retroceso puede ser muy rápido, incluso para que un freno que fuera sometido a un proceso de mantenimiento perfecto funcione a tiempo.



- Es posible que el operario no coloque la mano en la posición para estar en contacto con el protector salvamanos delantero. El freno no se activará.
- La falta de mantenimiento prolonga el tiempo de retardo del freno, lo cual lo hace menos efectivo.
- La suciedad, la grasa, el aceite, la brea, etc. que ingresan a las piezas del mecanismo pueden extender el tiempo de retardo.
- El desgaste y la fatiga del resorte del activador del freno y el desgaste del freno y de su tambor, además de los pivotes, pueden extender el tiempo de retardo del freno.
- Un protector salvamanos dañado podría impedir que el freno funcione.

Cómo comprobar que funcione el freno

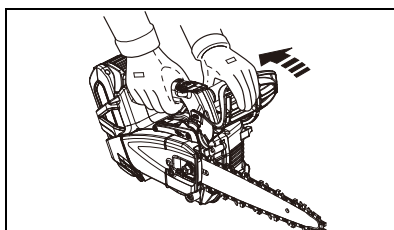
1. Coloque la motosierra sobre el suelo.
2. Sostenga la empuñadura con ambas manos y acelere el motor a una alta velocidad con el interruptor.
3. Utilice el freno al llevar la muñeca izquierda al protector salvamanos delantero mientras mantiene el control.
4. La cadena debería detenerse de inmediato.
5. Deje de presionar el interruptor.



Si la cadena no se detiene de inmediato, lleve la motosierra al representante del servicio técnico para que la repare.

Suelte el freno de cadena

Se suelta el freno cuando los protectores salvamanos están completamente hacia atrás.



Uso de la motosierra en la poda de árboles

⚠️ ADVERTENCIA

- La motosierra está diseñada para trabajar con árboles sin tener contacto con el suelo y cuando se la utiliza para esos fines, solo debe ser manipulada por operarios capacitados. La manipulación con una mano puede resultar peligroso.
- Si trabaja sin tener que estar en contacto con el suelo, el operario debe estar capacitado en el empleo de las técnicas de escalada segura y utilizar todo el equipo de seguridad recomendado tales como, arnés, presillas, correas ajustables, cuerdas y mosquetones tanto para él como para la sierra.
- Al elevar una motosierra con una cuerda atada a un gancho de elevación para trabajar sobre un árbol, asegúrese de que el gancho de elevación no se tense por el uso excesivo de la fuerza

Requisitos generales

Los operarios que realizan tareas de poda de árboles con motosierras y que trabajan a altura con una cuerda y un arnés nunca deberían trabajar solos. Debe haber un trabajador que permanece en tierra y que cuente con capacitación en procedimientos de emergencia para asistirlo. Los operarios que realizan tareas de poda de árboles con motosierras deberían estar entrenados y contar con los conocimientos generales sobre escalada seguras y técnicas de posición durante el trabajo y tener los equipos adecuados como arnés, cuerdas, correas ajustables, mosquetones y otros elementos para mantener la seguridad y la posición segura de trabajo tanto para ellos como para la sierra.

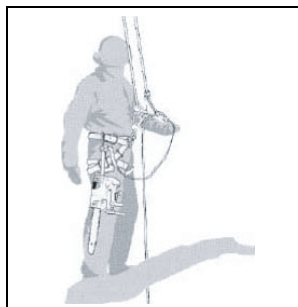
Cómo prepararse para usar la motosierra con un árbol

El trabajador que permanece en tierra debe verificar la motosierra y luego, apagarla antes de que entregársela al operario que está trepado en el árbol. La motosierra debe contar con una presilla adecuada para ser enganchada al arnés del operario.

A continuación, se detalla un ejemplo de cómo enganchar la motosierra al arnés del operario:

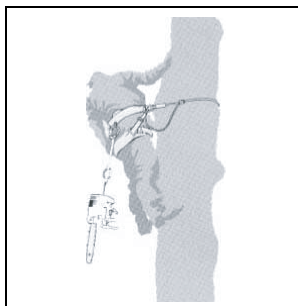
- asegure la presilla alrededor del punto de fijación en la parte trasera de la sierra;
- proporcione mosquetones apropiados para permitir una fijación indirecta (a través de la presilla) y directa (es decir, el punto de fijación de la sierra) al arnés del operario;
- asegúrese de que la sierra esté firmemente sujeta cuando se la envíe al operario;
- asegúrese de que la sierra esté sujeta al arnés antes de desengancharla del medio que se utilizó para desplazarla.

La posibilidad de sujetar directamente la sierra al arnés reduce el riesgo de daño al equipo cuando se desplaza entre los árboles. Siempre apague la sierra cuando se la sujete directamente al arnés.



A continuación, se detallan algunos ejemplos de sujeción de la motosierra al punto medio trasero central del arnés:

Solo se debería sujetar la sierra a los puntos de sujeción recomendados. Estos pueden ser el punto medio (trasero o delantero) o en los lados. Cuando sea posible, sujete la sierra en el punto medio trasero central para mantenerla alejada de las líneas de escalada y para apoyar su peso de manera central de conformidad con la columna vertebral del operario. Cuando desplace la sierra de un punto de sujeción a otro, los operarios deberían asegurarse de que esté sujeta firmemente en la nueva posición antes de liberarla del anterior punto de sujeción.

**Cómo usar la motosierra en un árbol**

Un análisis llevado a cabo sobre los accidentes que involucraban el uso de estas motosierras durante la poda de árboles mostró que la principal causa era el uso de la sierra con una mano. En la gran mayoría de los accidentes, los operarios no adoptan una posición de trabajo que les permita sostener ambas empuñaduras de la sierra. Esto genera un mayor riesgo de lesión debido a lo siguiente:

- no agarrar con firmeza la sierra en caso de retroceso,
- falta de control de la sierra de manera tal que es bastante probable que entre en contacto con las cuerdas de escalada y con el cuerpo del operario (en particular con la mano y el brazo izquierdo)
- pérdida de control debido a una posición de trabajo inestable y que provoca un contacto con la sierra (movimiento inesperado durante la manipulación de la sierra).

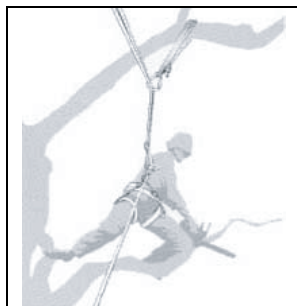
1. Cómo adoptar una posición segura de trabajo para utilizar ambas manos

Para lograr manipular la motosierra con ambas manos, como regla general, los operarios deberían adoptar una posición segura en la que puedan utilizar el equipo:

- a nivel de la cadera cuando tengan que hacer cortes horizontales
- a nivel del plexo solar cuando tengan que hacer cortes verticales.

Ejemplo de reorientación de la línea principal a través del punto de anclaje complementario:

En aquellos lugares donde el operario está trabajando cerca de troncos verticales y emplea un bajo nivel de fuerzas transversales en una posición correcta, entonces quizás una buena base podría ser todo lo que se necesita para mantener una posición segura al trabajar. Sin embargo, a medida que los operarios se alejan del tronco, necesitarán adoptar medidas para suprimir o contrarrestar las fuerzas transversales en aumento, como por ejemplo, al redireccionar la principal vía a través de un punto de anclaje complementario o al conectar una presilla ajustable directamente del arnés con un punto de anclaje complementario.



2. Liberar una sierra atascada

Si la sierra queda atascada durante las tareas de corte, los operarios deberían:

- desconectar la sierra y fijarla con seguridad en la parte interna del árbol (es decir, hacia el lado del tronco) con respecto al corte o hacia una línea de herramientas separadas,
- jalar la sierra del corte mientras se levanta la rama, según sea necesario,
- de ser necesario, utilice una sierra de mano u otra motosierra para liberar la sierra atascada al hacer un corte al menos 30 cm lejos de la sierra atascada.

Independientemente de si se utiliza una sierra de mano o una motosierra para liberar una sierra atascada, los cortes siempre deberían ser en el exterior (hacia los extremos de las ramas) para evitar que la sierra quede atascada en esa parte y complicar aún más la situación.

Instrucciones generales sobre cortes Uso del suelo

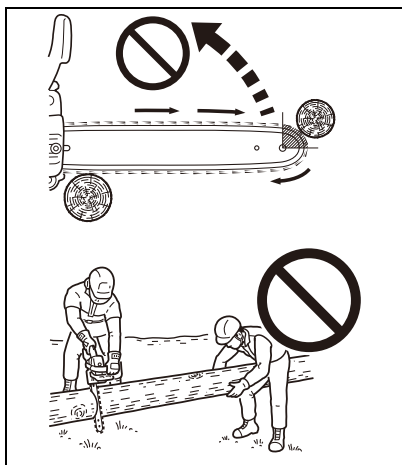
! PELIGRO

No deje que el tope o la punta de la espada entre en contacto con algún objeto mientras esté en funcionamiento con el fin de evitar una reacción.

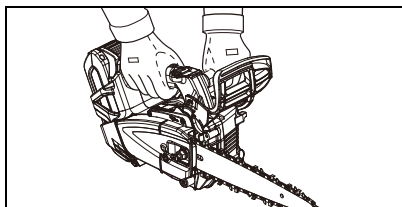
Instrucciones generales

En todas las situaciones, la manipulación de la motosierra es el trabajo de una sola persona. A veces resulta difícil resguardar la propia seguridad, por lo tanto se recomienda que no asuma la responsabilidad de también resguardar la seguridad de los ayudantes. Luego de haber aprendido las técnicas básicas sobre el uso de la motosierra, su mejor aliado será el uso del buen sentido común.

La manera correcta de sostener la motosierra es colocarse a la izquierda de la motosierra, tomar la empuñadura delantera con la mano izquierda y tomar la empuñadura trasera con la mano derecha para que pueda manipular el interruptor de arranque con el dedo índice de la mano derecha. Antes de intentar derribar un árbol, pruebe cortar algunos leños o ramas pequeñas. Familiarícese completamente con los controles y las respuestas de la motosierra.



Arranque la unidad, inspeccione que esté funcionando correctamente. Apriete el interruptor de arranque para activar el gatillo de aceleración y comenzar con la tarea de corte. Si la cadena fue debidamente afilada, el corte debería ser relativamente sencillo. No es necesario que presione con fuerza para hacer el corte con la sierra.



Algunos materiales pueden afectar negativamente la carcasa de la motosierra. (Por ejemplo: ácido de las palmeras, fertilizantes, etc.). Para evitar el deterioro de la carcasa, limpie con cuidado todo el aserrín localizado en el piñón y en la zona de la espada y enjuague con agua.

Talar un árbol

! ADVERTENCIA

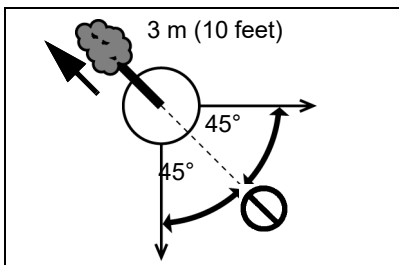
No intente talar un árbol hasta que no aprenda sobre los riesgos y cómo evitarlos. El operario o los transeúntes podrían sufrir lesiones graves mientras se intenta talar un árbol.

Los árboles caídos pueden dañar seriamente todo aquello que golpeen, ya sea un automóvil, una vivienda, un cercado, el tendido eléctrico u otro árbol. Existen maneras de talar un árbol en el lugar donde lo desee, por lo tanto ¡primero decida cuál será el lugar!



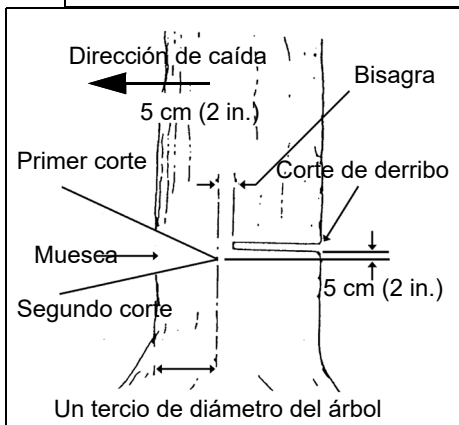
Antes de comenzar con las tareas de corte, despeje el área alrededor del árbol. Deberá contar con una buena base mientras trabaja y debería ser capaz de manipular la sierra sin golpear ningún obstáculo.

Después, escoja una vía libre de salida. Cuando el árbol comience a caerse, usted debería apartarse de la dirección de la caída y a un ángulo de 45 grados y al menos 3 m (10 pies) del tronco para evitar que este golpee el tocón del árbol.

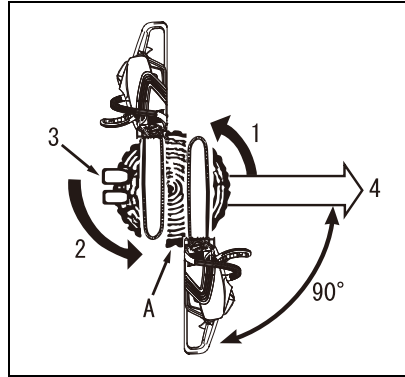


Comience las tareas de corte en el lado de el árbol caerá.

- Muesca: 1/3 del diámetro y ángulo de 30° a 45°
- Corte posterior: 2,5 cm a 5 cm más alto
- Madera de la bisagra sin cortar: 1/10 de diámetro



Comience a cortar en el lado sobre el que caerá el árbol. Corte una muesca aproximadamente 1/3 de la dirección hacia el árbol. La posición de esta muesca es importante, ya que el árbol intentará caer "en" la muesca. Se realiza el corte de derribo en el lado opuesto a la muesca y a un nivel aproximadamente 5 cm (2 in) por encima de la parte inferior de la muesca. No intente cortar hasta la muesca con el corte de derribo. La madera restante entre el corte de muesca y el corte de derribo de aproximadamente 5 cm (2 in) funcionará como una bisagra cuando el árbol caiga y lo guiará en la dirección deseada. Cuando el árbol comience a caer, apague el motor, coloque la sierra sobre el suelo y retírese rápidamente.

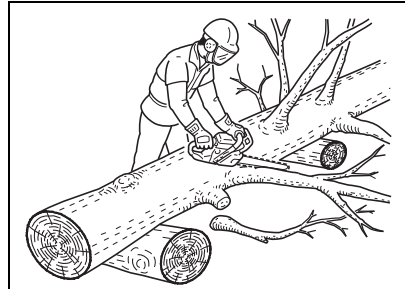


Desramado

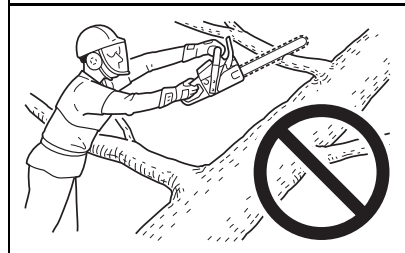
! PRECAUCIÓN

No corte por encima de la altura del pecho.

El desramado de un árbol caído es prácticamente lo mismo que cortar el tronco en trozos. Nunca se pare sobre el árbol que está desramando. Cuando desrame, siempre tenga presente la palabra precaución. Tenga precaución de que la punta no entre en contacto con otras ramas. Siempre utilice ambas manos.



No realice cortes con la sierra por encima de la cabeza o alineada verticalmente al cuerpo. Si la sierra hace un movimiento de retroceso, es posible que usted no cuente con el suficiente control para evitar una posible lesión.



Sepa la magnitud de estrés que hay en la rama.

Si las ramas son muy gruesas, comience a trabajar desde afuera hacia adentro para evitar que se atasque la barra y la cadena. Incluso cuando está cortando el tronco en trozos, utilice un tope dentado, ya que le resultará más fácil controlar la sierra y disminuirá la posibilidad de que se generen movimientos de retroceso.

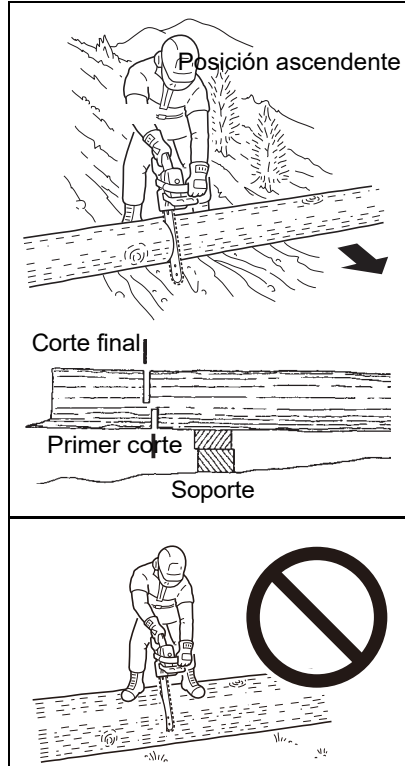
Corte en trozos

El trozado consiste en aserrar un leño o árbol caído en partes pequeñas. Existen un par de reglas básicas que tiene que tener en cuenta durante todas las actividades de trozado.

- Mantenga ambas manos en las empuñaduras en todo momento.
- Sujete los leños, de ser posible.
- Cuando esté realizando tareas de corte sobre una pendiente o ladera, siempre párese cuesta arriba.
- Nunca se pare sobre el leño.

Recuerde que la madera es pesada y que se doblará y apretará la sierra si no se sujeta de manera correcta. El tronco se debilitará en el punto donde realiza el corte, a menos que el árbol esté sobre un terreno perfectamente plano o sujetado de la manera en que se muestra. Si realiza el corte mientras el árbol está sobre el suelo, no deje que la cadena de la sierra penetre a la tierra. Ocasionará daños en la sierra y tiene muchas posibilidades de ser golpeado por restos voladores.

Para cortar el tronco, utilice las técnicas de trozado y secuencias de dos cortes como se muestra. El primer corte no debería ser más profundo que un tercio del diámetro del tronco.

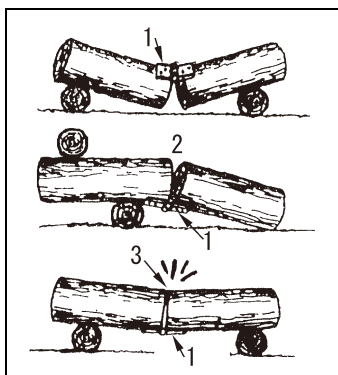


Tensión y compresión en la tala

! PRECAUCIÓN

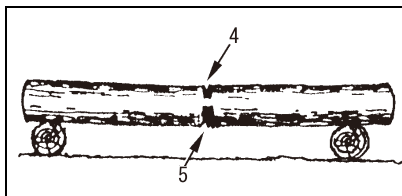
Si no tuvo en cuenta los efectos de la tensión y la compresión, y realiza las tareas de corte desde el lado incorrecto, la madera apretará la espada y la cadena y los atrapará. Si la cadena se atasca y no se puede extraer la sierra del corte, no aplique fuerza. Detenga la cadena, inserte una cuña en el corte para abrirlo. Nunca emplee fuerza sobre la sierra cuando esté atascada. No fuerce la sierra en el corte. Una cadena sin filo no es segura y causará un desgaste excesivo a los accesorios de corte. Una buena manera de saber si la cadena no está afilada es cuando puede observar que se genera aserrín fino en lugar de astillas.

Una tabla de madera que yace sobre el suelo estará sujeta a tensiones y compresión, según los lugares en donde se encuentra el mayor soporte. Es decir, cuando se sujeta la tabla de madera desde las extremidades, la compresión se encuentra en la parte superior y la tensión se encuentra en la parte inferior. Para cortar entre estos dos puntos de sujeción, haga el primer corte hacia abajo, aproximadamente 1/3 del diámetro de la madera. El segundo corte se realiza hacia arriba y debería coincidir con el primer corte. (1. bisagra; 2. apertura; 3. cierre)

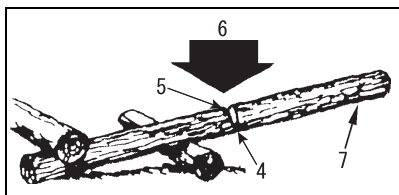


Estrés intenso

Cuando se sujete la tabla de madera solo desde un extremo, realice el primer corte hacia arriba, aproximadamente 1/3 del diámetro de la madera. El segundo corte se realiza hacia abajo y debería coincidir con el primer corte. (4. 1/3 del diámetro para evitar la división; 5. corte para debilitar antes de finalizar)



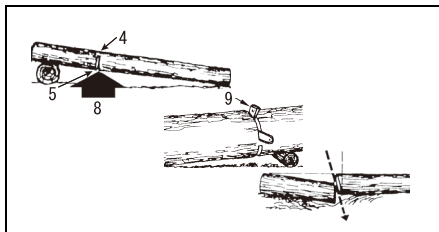
Desde arriba hacia abajo
(overbuck) (6. Abajo, 7. Extremo
sin soporte)



De abajo hacia arriba
(underbuck)

Realice un corte en ángulo
cuando pueda asentar una
sección sobre la otra.

(8. arriba, 9. cuña)



MANTENIMIENTO

⚠ ADVERTENCIA

Las piezas móviles pueden acarrear amputaciones de dedos o heridas graves. Mantenga las manos, la ropa y los objetos sueltos lejos de todas las aberturas. Siempre detenga la unidad y asegúrese de que las piezas móviles se hayan detenido por completo antes de eliminar las obstrucciones, limpiar los restos o realizar el servicio de la unidad. Permita que la unidad se enfríe antes de realizarle el servicio. Use guantes para protegerse las manos de bordes afilados y superficies calientes.

⚠ ADVERTENCIA

La operación de una unidad mal mantenida puede causar heridas graves al operador o a los espectadores. Siempre siga las instrucciones de mantenimiento al pie de la letra; de lo contrario, puede haber heridas personales graves.

Su unidad está diseñada para brindar muchas horas de servicio sin problemas. El mantenimiento programado regularmente ayudará a que su unidad cumpla ese objetivo. Si no está seguro o no está equipado con las herramientas necesarias, le recomendamos que lleve su unidad al distribuidor de servicios para realizar el mantenimiento. Para ayudarlo a decidir si quiere HACERLO USTED MISMO o llevarla con el distribuidor de servicios, se clasificó cada tarea de mantenimiento. Si la tarea no está en la lista, vaya con el distribuidor de servicios para realizar las reparaciones.

Niveles de habilidad

Nivel 1: fácil de hacer. Pueden necesitarse herramientas comunes.

Nivel 2: dificultad moderada. Pueden necesitarse algunas herramientas especializadas.

Nivel 3: vaya con su distribuidor de servicios.

Haga clic AQUÍ o diríjase a <http://www.echo-usa.com/products/maintenance-kit>

Recomendaciones sobre el mantenimiento

COMPONENTE O SISTEMA	PROCEDIMIENTO DE MANTENIMIENTO	Nivel de destreza
Diariamente o antes de su uso		
Cadena	Inspeccionar/Afilar/Reemplazar/ Limpiar	2
Batería/ Compartimento de la batería	Inspeccionar/Limpiar/Cargar	1
Espada	Inspeccionar / Limpiar	1
Sistema de refrigeración/ Filtro de aire	Inspeccionar/Limpiar/ Reemplazar	2
Freno de cadena	Inspeccionar/Limpiar/ Reemplazar	2
Tornillos/Tuercas/ Pernos	Inspeccionar/Ajustar/ Reemplazar	1
Mensualmente		
Filtro de aceite/ Tanque de aceite	Inspeccionar/Limpiar/ Reemplazar	1

COMPONENTE O SISTEMA	PROCEDIMIENTO DE MANTENIMIENTO	Nivel de destreza
Piñón	Inspeccionar/Reemplazar	2

ADVERTENCIA

Si no se realiza un mantenimiento adecuado, el producto puede representar un grave riesgo para la salud física.

AVISO

Si no se realiza un mantenimiento adecuado, el rendimiento del producto podría resultar deteriorado. Los intervalos de tiempo que se muestran corresponden a los máximos intervalos. El uso real y su experiencia determinarán la frecuencia del mantenimiento requerido. Si encuentra algún defecto, solicítele a su representante ECHO que repare la herramienta.

Mantenimiento de la motosierra

ADVERTENCIA

Extraiga la batería antes de comenzar a afilar la cadena. Siempre utilice guantes cuando trabaje con la cadena. De lo contrario, podría sufrir lesiones físicas graves.

PRECAUCIÓN

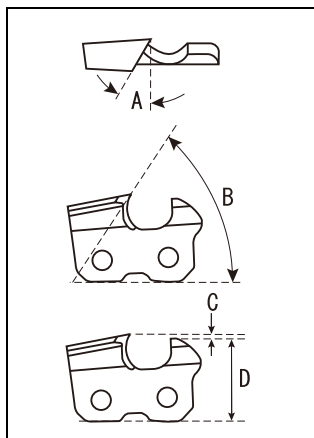
Los factores que se detallan a continuación aumentarán el riesgo de retroceso:

- ◆ Ángulo de la placa superior demasiado grande
- ◆ Diámetro de la ficha muy pequeño
- ◆ Medidor de profundidad demasiado grande

Nota: Estos ángulos se denominan 80TXL. Con respecto a cadenas de otras marcas, siga las instrucciones de los fabricantes.

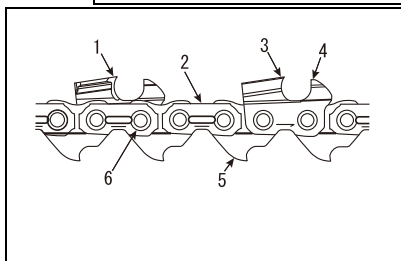
Las cuchillas debidamente limadas se muestran a continuación.

- A. Ángulo de la placa superior 80TXL 25°
- B. Ángulo de corte de la placa superior 80TXL; 70°
- C. Medidor de profundidad 80TXL;.025 in.
- D. Paralelo



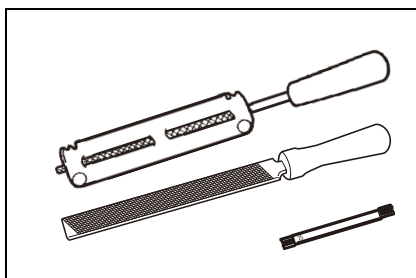
Nunca utilice una motosierra si la cadena está desafilada o dañada. Si se requiere emplear una presión excesiva en la cadena para cortar o genera polvo en lugar de astillas, inspeccione las cuchillas para detectar daños. Cuando afile la cadena, el objetivo será mantener los mismos ángulos y perfiles a lo largo de la vida útil del producto que cuando era nueva.

Inspeccione la cadena para detectar daños o desgaste cada usar la motosierra.

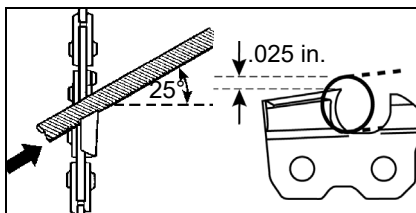


Afilado

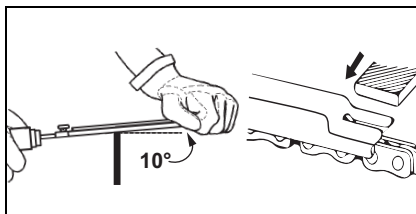
Para limar correctamente la cadena, usted necesita: una lima redonda y un soporte, una lima plana y un medidor de profundidad. Si utiliza el tamaño correcto de lima (80TXL; 5/32 in., lima redonda) y un soporte, le resultará más fácil lograr un buen resultado.



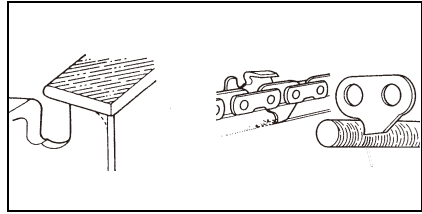
Consulte al representante de ECHO sobre las herramientas correctas y el tamaño apropiado de esas herramientas de afilado.



1. Bloquee la cadena: empuje el protector salvamanos delantero hacia adelante. Para rotar la cadena: jale el protector salvamanos delantero contra la empuñadura delantera.
2. La cadena cuenta con cuchillas alternativas a la izquierda y a la derecha. Siempre comience a afilar desde adentro hacia afuera.
3. Mantenga las líneas angulares del soporte en paralelo con la línea de la cadena y afile la cuchilla hasta que el área dañada (cara lateral y cara superior) se remueva.
4. Sostenga la lima horizontalmente.
5. Evite tocar las correas de amarre con la lima.
6. Primero, afile la cuchilla que presente la mayor cantidad de daños y luego, afile las otras cuchillas para alcanzar la misma longitud.
7. El control de profundidad determina el espesor de la astilla de madera que se genera y debe conservarse correctamente durante toda la vida útil de la cadena.



8. A medida que se reduce la longitud de la cuchilla, se modifica la altura del control de profundidad y debe reducirse.
9. Coloque el medidor de profundidad y lime cualquier extremo que sobresalga del control de profundidad.
10. Redondee los bordes de la parte delantera del control de profundidad para lograr hacer cortes suaves.
11. Los eslabones motrices sirven para eliminar el aserrín de las ranuras de la espada. Por lo tanto, mantenga afilado el extremo inferior del eslabón motriz.



Mantenimiento y cuidado

⚠ ADVERTENCIA

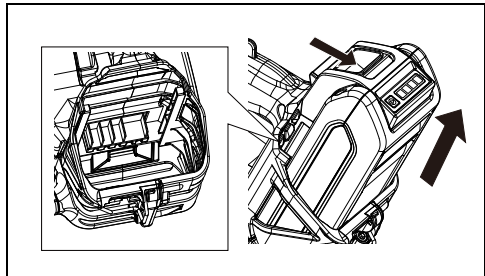
Extraiga la batería antes de realizar los procedimientos de mantenimiento.

Limpieza de la batería y de su compartimento

⚠ ADVERTENCIA

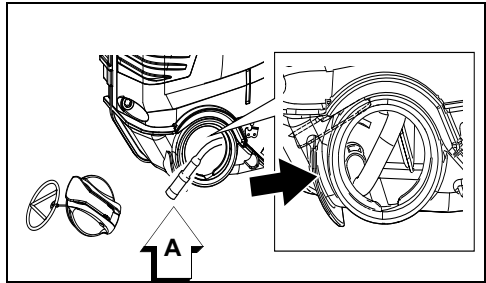
Riesgo de descarga eléctrica o incendio. No utilice materiales conductores para limpiar la batería o el compartimento. De lo contrario, podría sufrir lesiones físicas graves.

1. Oprima el pestillo del compartimento de la batería para poder extraerla al deslizarla fuera de la sierra.
2. Utilice aire comprimido o un cepillo de cerdas suaves para eliminar los residuos de la batería y del compartimento.



Filtro de aceite

1. No permita que ingrese polvo al tanque de aceite
2. Un filtro de aceite obstruido afectará el funcionamiento normal del sistema de lubricación.
3. Extraiga el filtro (A) a través del orificio de llenado de aceite utilizando un alambre o elemento similar.
4. Si el filtro está sucio, límpielo con gasolina o bien, reemplácelo.
5. Coloque nuevamente el filtro como se muestra.
6. Cuando el interior del tanque está sucio, enjuáguelo con gasolina para limpiarlo.
7. Elimine todos los residuos de la junta tórica y de la rosca de la tapa del tanque de aceite.

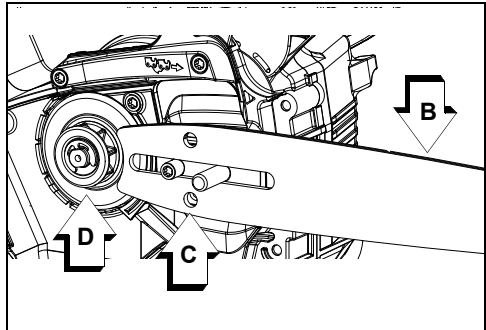


Espada

AVISO

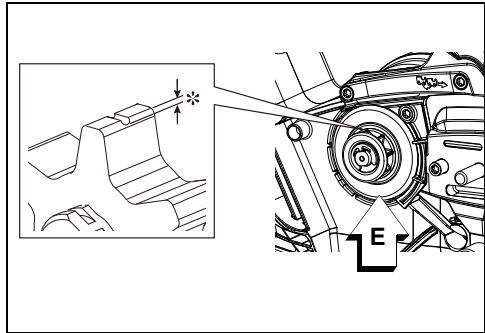
No desengrase los tambores de freno ni las bandas de freno. Luego de limpiarlos, aplique una capa delgada de aceite al tambor del freno y a la banda.

1. Límpielos antes de usar la unidad. Utilice un pequeño destornillador o un alambre para limpiar la guía ranura de la barra (B). Limpie los orificios para circulación de aceite (C) con un alambre.
2. Invierta la barra periódicamente.
3. Inspeccione el piñón (D) y limpie el área de montaje de la barra antes de instalar la espada. Reemplace cualquier pieza en caso de desgaste.



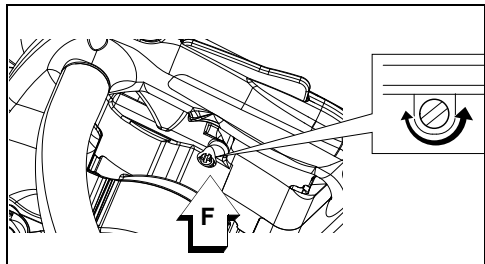
Piñón

1. Un piñón dañado puede ocasionar un deterioro prematuro o desgastar la sierra cadena.
2. Inspeccione el piñón cuando instale la nueva cadena. Reemplácelo si presenta un desgaste de 0,5 mm o más.
3. Inspeccione el tambor de frenos (E). Si no gira manualmente, consulte a su distribuidor autorizado para solicitar una reparación.



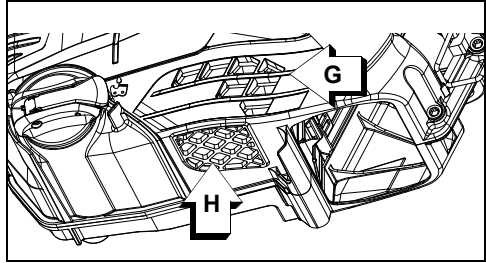
Engrasador automático

1. El volumen de descarga del engrasador automático se ajusta a 7 mL/min. aproximadamente 7000 r/min, antes del envío desde fábrica.
2. Si desea aumentar el volumen de suministro, gire el tornillo de ajuste (F) en sentido contrario a las agujas del reloj.
3. Cuando los toques del tornillo de ajuste se detienen, significa que se alcanzó el máximo volumen de descarga. (13 mL/min a 7000 r/min).
4. No gire el tornillo de ajuste más allá de su límite máximo o límite mínimo de ajuste de volumen.



Sistema de refrigeración

1. Inspecciónelo periódicamente.
2. Elimine todos los residuos que se encuentran bloqueando el ingreso de aire (G) y el egreso de aire (H).

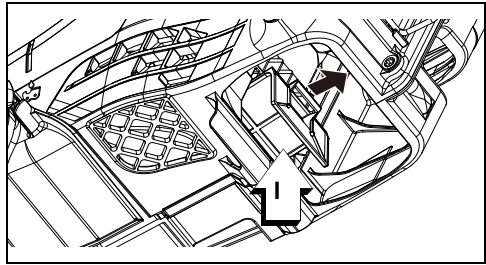


AVISO

Limpie la unidad con el filtro de aire conectado a ella para evitar que los residuos ingresen.

Filtro de aire

1. Extraiga la batería.
2. Extraiga el filtro de aire (I).
3. Limpie el área del filtro de aire con aire comprimido.
4. Elimine los residuos del filtro utilizando un cepillo. Si el filtro está muy sucio o ya no se ajusta correctamente, reemplácelo.
5. Séquelo por completo.
6. Vuelva a colocar el filtro.



Reemplazo de espada y cadena

AVISO

Solo utilice piezas de repuesto para la espada y la cadena que sean especificadas por el fabricante o sean equivalentes. De lo contrario, se pueden producir accidentes y daños a la máquina.

Barras y cadenas

Espada		Cadena		
Longitud en mm (in)	Número de pieza de Echo.	Paso en (in)	Tipo	Eslabón
305 (12)	12A4CD3251	0.325	80TXL51	51

LOCALIZACIÓN Y REPARACIÓN

Problema	Causa	Solución
La luz LED de color rojo del cargador parpadea o no enciende	El enchufe no conecta a la toma de corriente	Conecte en el cargador
	La batería no se instaló correctamente	Inspeccione la instalación de la batería
	Conexión obstruida	Vuelva a instalar la batería luego de eliminar las obstrucciones de la conexión
	Falla en el cargador	Consulte con el distribuidor
	Falla en la batería	Consulte con el distribuidor
La unidad no enciende	La batería no se instaló correctamente	Inspeccione la instalación de la batería

Problema	Causa	Solución
La unidad no arranca cuando se enciende	Batería descargada	Cargue la batería
	La batería está fuera del rango de temperatura aceptable	Extraiga la batería y deje que se enfríe
El tiempo de ejecución es demasiado corto	La batería está fuera del rango de temperatura aceptable	Extraiga la batería y deje que se enfríe
	Los elementos electrónicos de la unidad están demasiado calientes	Apague la unidad y deje que se enfríe
	Batería descargada	Cargue la batería
	El accesorio de corte está sucio	Limpie el accesorio de corte
	La tensión de la cadena es demasiado elevada	Vuelva a ajustar la tensión de la cadena
La cadena no expulsa aceite	No hay aceite en el tanque	Llene el tanque con aceite
	Tubería o filtro de aceite obstruido	Limpie la tubería y el filtro de aceite de la cadena
	Hay una falla en el paso del aceite	Consulte con el distribuidor
La unidad vibra excesivamente	Hay fallas en las piezas internas	Consulte con el distribuidor

Es necesario contar con conocimientos especializados para la inspección y el mantenimiento. Si usted no puede inspeccionar ni realizar mantenimiento al producto o resolver alguna falla, comuníquese con su distribuidor. No intente desarmar el producto. Consulte con el distribuidor en caso de existir un problema que no está incluido en la tabla anteriormente descrita o cualquier otra inquietud. Con respecto a las piezas de repuesto y los insumos, solo utilice piezas originales y productos y componentes designados. El uso de piezas de otros fabricantes o de componentes que no son designados por el fabricante puede ocasionar un funcionamiento incorrecto de la unidad.

ALMACENAMIENTO

Almacenamiento

ADVERTENCIA

No guarde el producto adentro de un gabinete donde puedan acumularse vapores de combustibles. Es posible que se generen incendios.

Cuando guarde el producto por extensos períodos, asegúrese de llevar a cabo las siguientes preparaciones para su almacenamiento.

Motosierra

No guarde la unidad sin antes haber realizado un procedimiento de mantenimiento a modo de protección, y que comprenda los siguientes pasos:

1. Apagar la unidad.
2. Extraer la batería.
3. Eliminar la acumulación de suciedad y residuos del exterior de la unidad.
4. Ajustar todos los tornillos y las tuercas.
5. Colocar la funda para la espada.
6. Cubrir el compartimento de la batería de la motosierra.
7. Guarde la unidad en un lugar seco y libre de polvo, fuera del alcance de los niños.

Batería

1. Extraiga la batería de la motosierra.
2. Guárdela en un lugar seco y sin polvo, fuera del alcance de los niños.
3. Almacenar a temperaturas consistentes con la tabla de temperatura ambiente recomendada.
4. Si guarda la batería por un período superior a seis meses cárguela hasta que alcance una carga de entre el 100%.

Cargador

1. Extraiga la batería del cargador.
2. Desconecte el cargador de la fuente de alimentación.
3. Guárdelo en un lugar seco y sin polvo, fuera del alcance de los niños.

Eliminación



Las principales piezas de plástico que conforman el producto tienen códigos que indican cuáles son sus materiales. Los códigos hacen referencia a los siguientes materiales: eliminación de las piezas de plástico de conformidad con las regulaciones locales.

Materiales

Marca	Material
>PA6-GF<	Nylón 6 - Fibra de vidrio
>PA66-GF<	Nylón 66 - Fibra de vidrio
>PP-GF<	Polipropileno - Fibra de vidrio
>PE-HD<	Polietileno
>POM<	Polioximetileno

- La batería contiene litio. Descarte las baterías solo en los puntos de recolección designados.
- Las baterías de ion de litio deben descartarse correctamente.
- Comuníquese con su distribuidor en caso de que no sepa cómo tiene que descartar o cómo reciclar las piezas de plástico.

ESPECIFICACIONES

MODELO	DCS-2500TN
Peso sin batería, espada, cadena y aceite	1,7 kg (3.7 lb)
Dimensiones externas: largo x ancho x altura	260 × 188 × 209 mm (10.2 x 7.4 x 8.2 in.)
Capacidad de aceite de la cadena	120 mL (4.06 EE. UU. fl oz)
Sistema de engrase	Engrasador ajustable automático
Protector para manos	Protectores delanteros y traseros para manos
Freno de cadena	Freno de banda manual y no manual
Espada y cadena:	
Espada	0.050 in. medición, extremo del piñón
Longitud de la barra	12 in.
Cadena	Oregon 80TXL (3/8 in. espaciado)
Tipo de piñón	Tipo dentado, de 6-dientes, 3/8" espaciado
Velocidad de la cadena	19,1 m/s
Dispositivo tensor de la cadena	Sistema de acceso lateral
Batería	Baterías de la serie ECHO eFORCE® de 56 V serie 2.5 AH
Tipo	Ion-Li
Voltaje	56 (clasificado 50.4)
Capacidad	2,5 Ah/126 Wh
Tipo de cargador	Cargador de la serie ECHO eFORCE® de 56 V
Voltaje de entrada del cargador	120 V CA 60 Hz
Tiempo de carga	Consulte el manual de la batería
Charger Lights ○ OFF ◐ Green blinking ○ OFF ● Green ● Red ○ OFF ◐ Red blinking ○ OFF	Parpadeo verde: la batería está cargando
	Luz verde: la batería está completamente cargada
	Luz roja: la batería está demasiado caliente. Extráigala durante aproximadamente 30 minutos para que se enfríe
	Parpadeo rojo: batería defectuosa. Extráigala y reemplácela con una nueva batería

Estas especificaciones están sujetas a cambio sin previo aviso.

REGISTRO DE PRODUCTO

Gracias por elegir ECHO Power Equipment

Por favor, ingrese a sitio web <http://www.echo-usa.com/Warranty/Register-Your-ECHO> para registrar su nuevo producto en línea. Es RAPIDO y FACIL! NOTA: Su información nunca será vendida o mal utilizada por ECHO, Incorporado. El registro de su compra nos permite comunicarnos con usted en el caso de una actualización de servicio, o el retiro del producto del mercado, y verificar la propiedad de su producto para consideraciones de garantía.

Si no tiene acceso al Internet, usted puede completar el siguiente formulario y enviarlo a:

***ECHO Incorporated, Product Registration, PO Box 1139,
Lake Zurich, IL 60047.***

ECHO PRODUCT REGISTRATION CARD : TARJETA DE REGISTRO : CARTE D'ENREGISTREMENT DU PRODUIT

ONLINE OPTION: Register online and save a stamp! You will be alerted of product updates and/or be sent new ECHO product information and special offers. Simply go to: www.echo-usa.com

OPCIÓN POR INTERNET: Regístrate en la página web y ahorra una estampilla. Le alertarán sobre actualizaciones del producto y/o se le enviará información sobre los nuevos productos ECHO y las ofertas especiales. Simplemente visite: www.echo-usa.com

OPTION EN LIGNE : Enregistrer en ligne et épargner un timbre! Vous serez informé sur les nouveaux produits ECHO et les offres spéciales. Simplement visitez le: www.echo-usa.com

Please Print : Por Favor Escriba Con Letra De Molde : En Lettre Carré S.V.P. Confidential: Information provided will not be shared or sold

Purchaser's Name : Nombre del Comprador : Nom de l'acheteur _____

Address : Dirección : Adresse _____

City : Ciudad : Ville _____ State : Estado : Province _____ Zip Code : Código Postal : Code Postal _____

E-Mail Address : Dirección De Correo Electrónico : Courrier Electronique _____

Phone Number : Número De Teléfono : Téléphone _____ Date of Purchase : Fecha de la Compra : Date de l'achat _____

Where Purchased : Nombre del Almacén donde fue Comprado : Lieu d'achat _____

Model Number : Número del Modelo : No. de modelo _____ Serial Number : Número de Serie : No. de série _____

Primary use of tool: Professional Homeowner Rental Equip.
 Uso primario de la herramienta: Profesional Dueño de casa Alquiler

Usage principal: Professional Residential Location
 Do you wish to receive periodic ECHO product information and special offers by e-mail? Yes No

¿Deseará usted recibir información periódica y ofertas especiales por correo electrónico sobre el producto ECHO? Yes No

Souhaitez-vous recevoir périodiquement de l'information sur les produits ECHO et les offres spéciales par courrier électronique ? Oui Non

Did you visit the ECHO website before purchasing your product?
 Yes No No

Visitó usted la página web ECHO antes de comprar su producto?
 Si No No

Avez-vous visité le site d'ECHO avant de procurer votre produit?
 Oui Non Non

What factor(s) most influenced your purchase?
 Performance Price Dealer
 Reliability Prior Experience Quality Warranty
 Friend/Family Brand Warrantly
 ¿Qué factor(es) influenció más en su compra?
 Funcionamiento Precio Distribuidor
 Confabilidad Experiencia Anterior Calidad
 Amigo/Familia Marca Garantía

Quel facteur (facteurs) vous a influencé le plus?
 Performance Prix Marchand
 Fiabilité Expérience Qualité
 Ami/Famille Marque Garantie

ECHO Incorporated 400 Oakwood Rd., Lake Zurich, IL 60047
 1.800.432.ECHO WWW.ECHO-USA.COM X7572720206 02-2012



GARANTIA

GARANTÍA

Declaración de garantía limitada para los productos portátiles ECHO de 56 voltios, y las cortadoras césped Walk Behind vendidas en EE. UU. y Canadá

ECHO Incorporated garantiza al comprador minorista original, que este producto ECHO de 56 voltios diseñado para ambientes exteriores está libre de defectos de material y manufactura, y acepta reparar o reemplazar a su entera discreción cualquier producto defectuoso de forma gratuita, dentro de los siguientes plazos a partir de la fecha de compra:

- Si el producto es para uso doméstico:
 - Unidades y herramienta sin accesorios – 5 años
 - Batería o cargador – 2 años
- Si el producto es para uso comercial:
 - Unidades y herramienta sin accesorios – 2 años
 - Batería o cargador – 2 años
- Si el producto se destina para alquilar: 90 días para todas las unidades, baterías y cargadores.
- Los accesorios de corte, entre otros, barras, cadenas, engranajes, cuchillas, unidades de filos dentados, correas, PowerBroom™ y cabezales de nylon para podadora, con fines de uso doméstico o no destinados a usufructo, tendrán garantía por desperfectos debidos al material o la manufactura durante un periodo de 60 días a partir de la fecha de compra del producto original, y por 30 días si su uso es comercial o para alquilar. Cualquier uso indebido relacionado con el contacto con concreto, rocas u otras estructuras, no está cubierto por esta garantía.

Esta garantía se extiende solo al comprador minorista original y tiene validez a partir de su fecha de compra.

Cualquier pieza de este producto que bajo criterio sensato por parte de ECHO Incorporated, se considere defectuosa en su material de fabricación o manufactura, será reparada o reemplazada sin cargo alguno por cuenta de los repuestos y la mano de obra consecuente, por parte de un distribuidor autorizado de ECHO. Las unidades, repuestos y accesorios reemplazados bajo esta garantía, están cubiertos solo por el resto del periodo de garantía original.

El producto, incluida cualquier pieza defectuosa, debe devolverse a un Distribuidor ECHO dentro del periodo de garantía. El costo de entregar el producto al centro de servicio para el trabajo de garantía, así como el que se genere por su devolución al propietario después de su reparación o reemplazo, será pagado por el propietario. La responsabilidad de ECHO Incorporated con respecto a los reclamos se limita a realizar las reparaciones o reemplazos necesarios, y ningún reclamo por incumplimiento de la garantía, será motivo de cancelación o rescisión del contrato de venta que cubra cualquier producto marca ECHO de 56 voltios, diseñado para ambientes exteriores. El concesionario requerirá un comprobante de compra para justificar cualquier reclamo de garantía. Todo trabajo de garantía debe ser realizado por un distribuidor autorizado de ECHO.

Esta garantía no cubre ninguna unidad, batería o cargador que haya sido objeto de mal uso, descuido, negligencia o accidente, o que haya sido operado de cualquier manera contraria a las instrucciones de funcionamiento especificadas en

Esta garantía no cubre daños a cargadores o baterías por tensión de carga incorrecta y baterías que hayan estado expuestas a temperaturas superiores a las especificadas en el Manual del Operador, baterías que no hayan sido cargadas correctamente o baterías que hayan alcanzado su vida útil.

Esta garantía no cubre ningún daño al producto que sea el resultado de un mantenimiento inadecuado, ni cualquier producto que haya sido alterado o modificado. La garantía no cubre reparaciones necesarias debidas al desgaste normal, o por el uso de repuestos o accesorios que sean inadecuados para el producto de marca ECHO de 56 voltios, diseñado para ambientes exteriores, o que afecten negativamente su funcionamiento, rendimiento o durabilidad. Además, esta garantía no cubre el desgaste de piezas comunes, entre otras:

Piezas de desgaste: perillas cóncavas, carcassas de carretes, líneas de corte, bobinas interiores, arandelas de filtro, pasadores de enganche, cuchillas para triturado y distribución de poda, aspas de ventilador, tubería para ventilación y aspiración, bolsa de aspiración y correas, barras guía, motosieras, Bolsa para captura de césped, cuchillas para corta de setos y ruedas.

ECHO Incorporated, se reserva el derecho de cambiar o mejorar el diseño de este producto sin asumir ninguna obligación de modificar ningún producto previamente fabricado.

Todas las garantías implicadas están limitadas en tiempo, al periodo de garantía establecido. En consecuencia, cualquiera de las garantías involucradas de este tipo incluyendo la comerciabilidad y la idoneidad para un propósito particular o de otro tipo, se desconoce en su totalidad después del vencimiento del periodo de garantía correspondiente a 5, 2 y 1 año, o de 90, 60 o 30 días. La responsabilidad de ECHO Incorporated en virtud de esta garantía se limita estricta y exclusivamente, a la reparación o sustitución de piezas defectuosas. ECHO Incorporated, no asume ni autoriza a persona alguna a asumir en su nombre, cualquier compromiso diferente. Algunos estados no permiten restricciones en el tiempo de vigencia de una garantía implicada, por lo que la condición anterior puede no ser pertinente en su caso. ECHO Incorporated, no asume responsabilidad alguna por daños circunstanciales, indirectos, o de otro tipo, incluyendo, entre otros, gastos de devolución del producto a un distribuidor autorizado, relacionados con productos marca ECHO de 56 voltios, diseñados para ambientes exteriores, ni por gastos de devolución al propietario, tiempo de viaje del mecánico, cargos telefónicos, alquiler de un producto similar durante el tiempo que se realiza el servicio de garantía, viaje, pérdida o daño a propiedad personal, perjuicio en los ingresos, detrimento en el uso del producto, pérdida de tiempo o inconveniencia. Algunos estados no permiten la exclusión o limitación de daños circunstanciales o indirectos, por lo que la limitación o exclusión anterior puede no ser pertinente en su caso.

Esta garantía le otorga derechos legales específicos, y también puede tener otros derechos que varían de un estado a otro.

99922205724
11/2022

E81900001001 - E81900999999



ECHO INCORPORATED

400 Oakwood Road
Lake Zurich, IL 60047

www.echo-usa.com