



Accessories for ECHO products can be found at:  
*Los accesorios para los productos ECHO se pueden encontrar en:*  
[www.echo-usa.com/products/catalogs](http://www.echo-usa.com/products/catalogs)



## **PARTS CATALOG** **LISTA DE PIEZAS**

# **PB-770T** **Backpack Blower** PB-770T Sopladora de mochila



**63.3 cc**

**SERIAL NUMBER**  
NÚMERO DE SERIE

**P03012001001 - P03012999999**

### **ECHO, INCORPORATED**

400 Oakwood Road, Lake Zurich, Illinois 60047

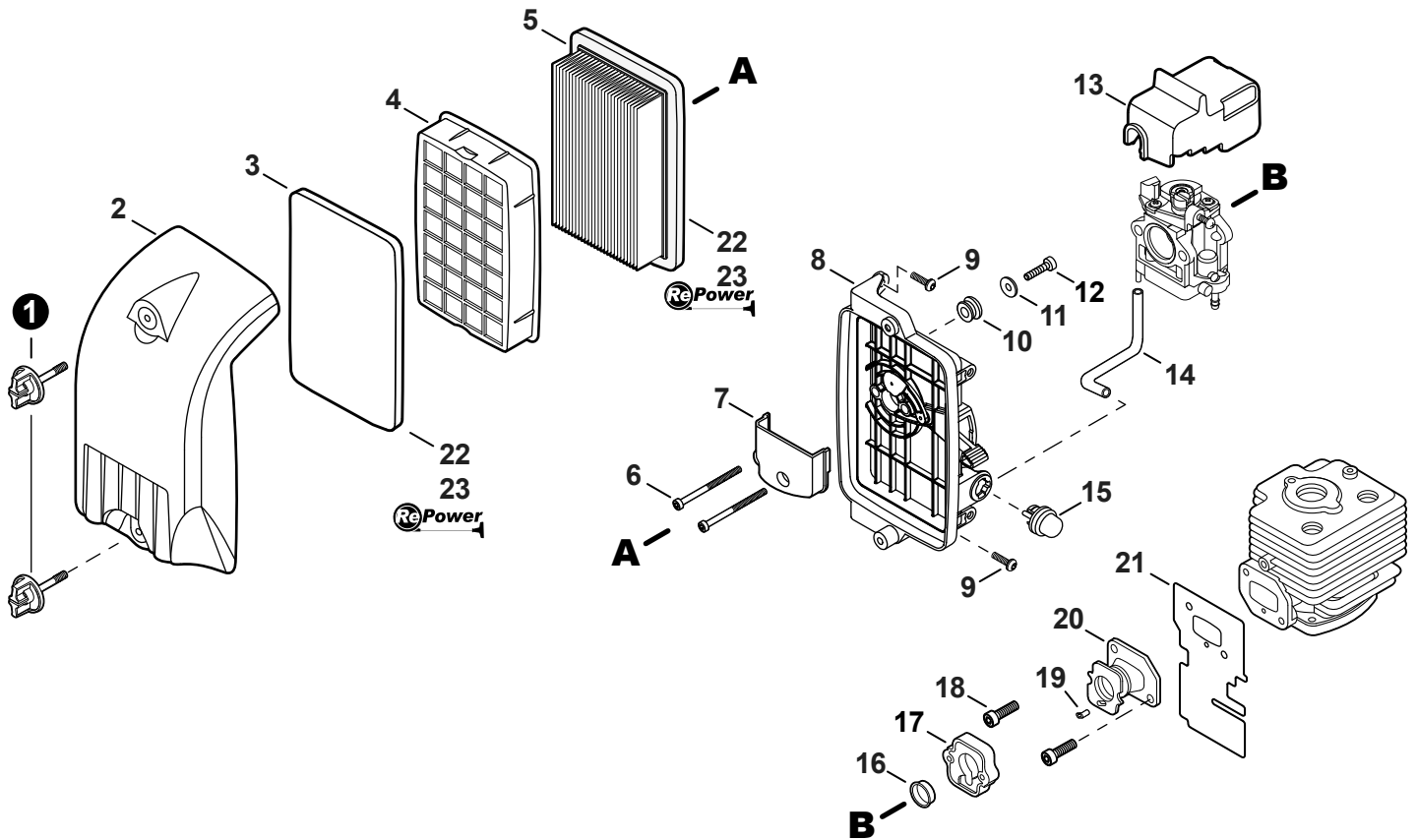
[WWW.ECHO-USA.COM](http://WWW.ECHO-USA.COM)

©2015 ECHO, Incorporated. All Rights Reserved

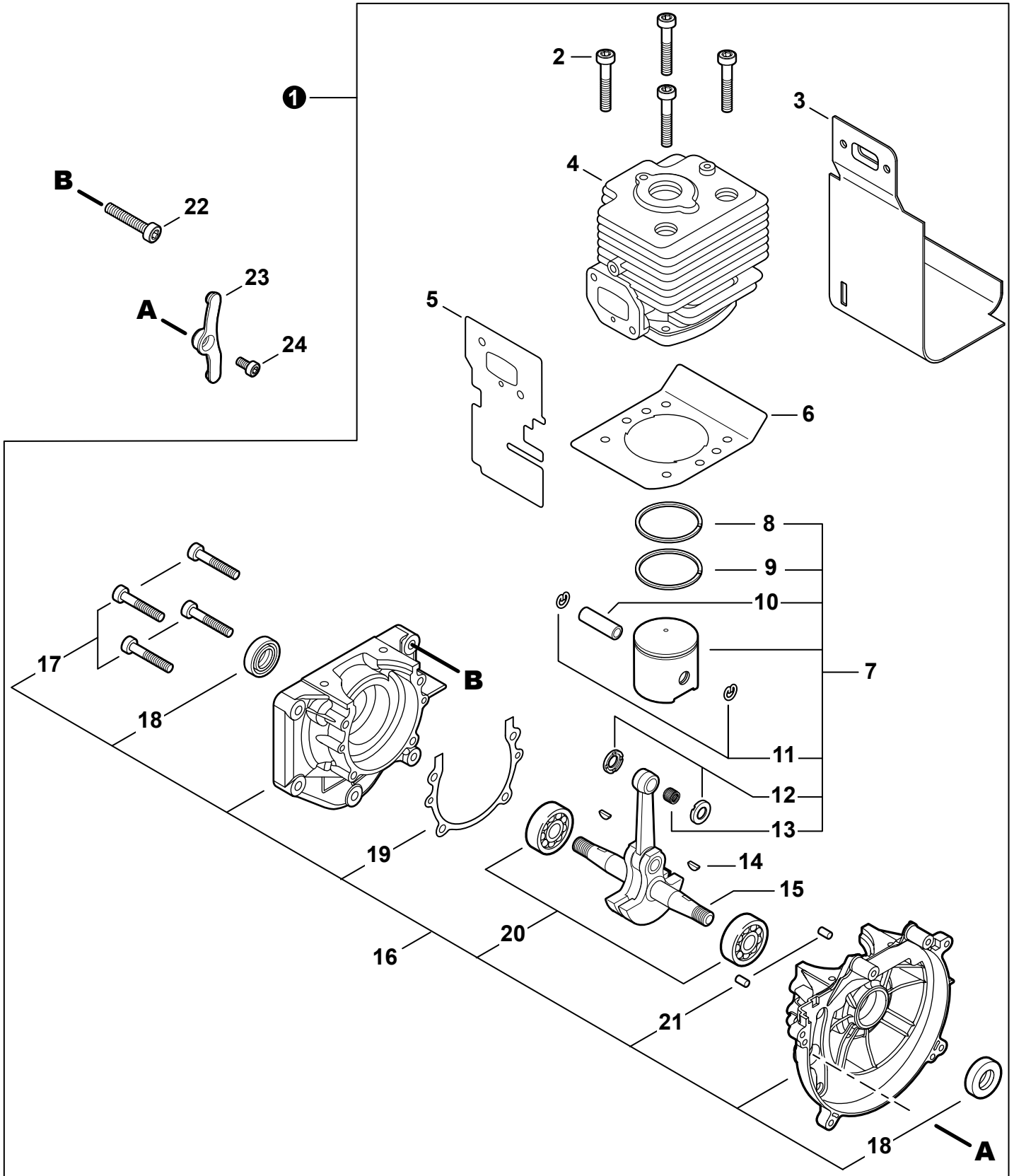
P/N 99922201063  
REVISED 09/09/15

---

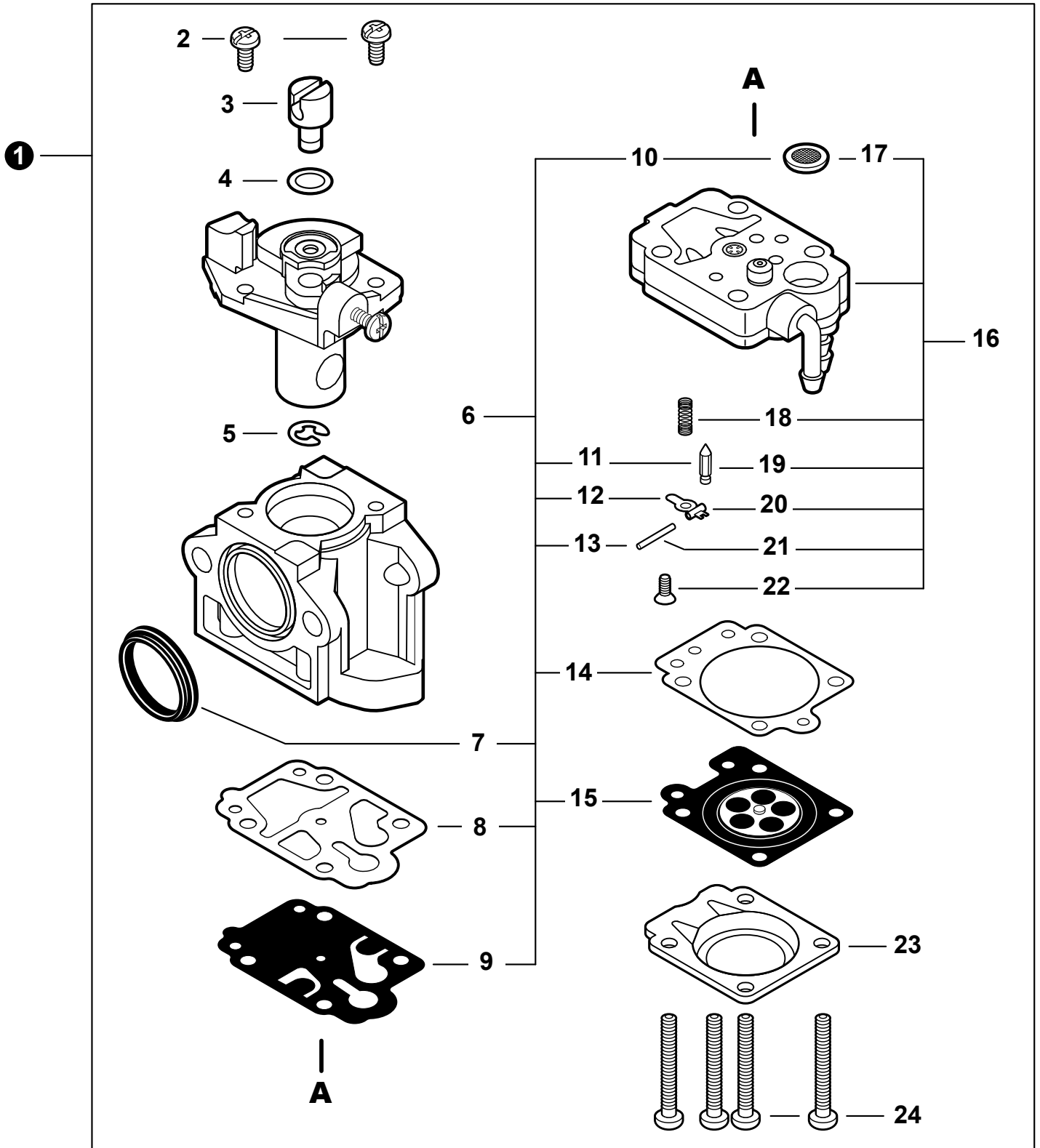
<b>Intake</b> .....	<b>3</b>
Admisión	
<b>Engine</b> .....	<b>4</b>
Motor	
<b>Engine</b> .....	<b>5</b>
Motor	
<b>Carburetor</b> .....	<b>6</b>
Carburador	
<b>Carburetor</b> .....	<b>7</b>
Carburador	
<b>Exhaust</b> .....	<b>8</b>
Escape	
<b>Ignition</b> .....	<b>9</b>
Encendido	
<b>Recoil Starter</b> .....	<b>10</b>
Arrancador Autorretráctil	
<b>Fuel System S/N: P03012001001 - P03012044303</b> .....	<b>11</b>
Système de carburant N/S: P03012001001 - P03012044303	
<b>Fuel System S/N: P03012044304 - P03012063902</b> .....	<b>12</b>
Système de carburant N/S: P03012044304 - P03012063902	
<b>Fuel System S/N: P03012063903 - P03012999999</b> .....	<b>13</b>
Système de carburant N/S: P03012063903 - P03012999999	
<b>Backpack Frame, Harness SN: P03012001001 - P03012063902</b> .....	<b>14</b>
Armazón de mochila, Arnés N/S: P03012001001 - P03012063902	
<b>Backpack Frame, Harness SN: P03012063903 - P03012085930</b> .....	<b>15</b>
Armazón de mochila, Arnés N/S: P03012063903 - P03012085930	
<b>Backpack Frame, Harness S/N: P03012085931 - P03012999999</b> .....	<b>16</b>
Armazón de mochila, Arnés N/S: P03012085931 - P03012999999	
<b>Fan Case, Engine Cover</b> .....	<b>17</b>
Cubierta del ventilador, Cubierta del motor	
<b>Throttle Control</b> .....	<b>18</b>
Control del Acelerador	
<b>Blower Tubes</b> .....	<b>19</b>
Tubos de la sopladora	
<b>Labels</b> .....	<b>20</b>
Etiquetas	
<b>RePower Maintenance Kits</b> .....	<b>21</b>
Juegos de mantenimiento RePower	



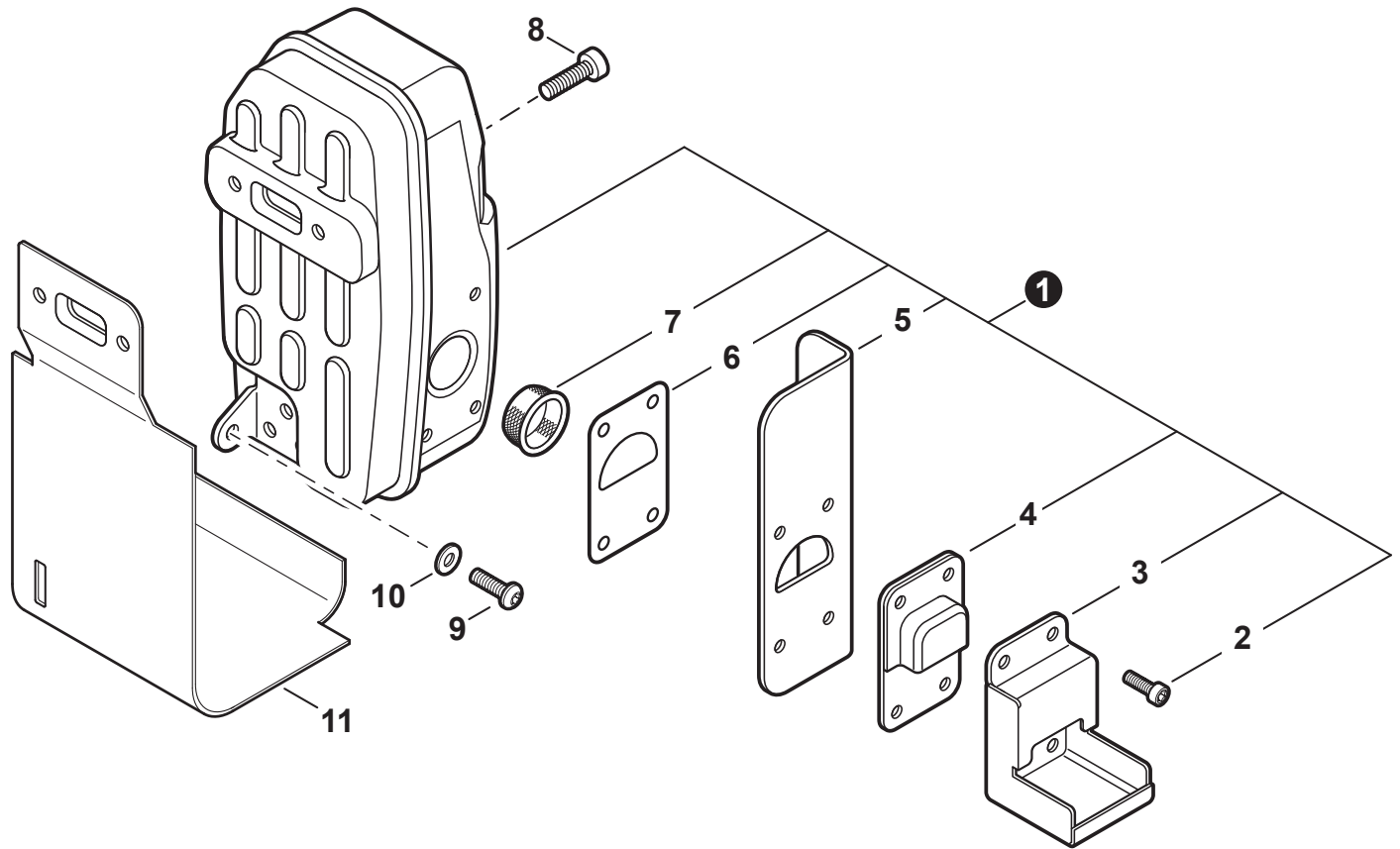
NO.	PART NUMBER	QTY.	DESCRIPTION	DESCRIPCIÓN
1	A235000020	2	THUMBSCREW	TORNILLO DE OREJETAS
2	A232000551	1	COVER, AIR FILTER	CUBIERTA DEL FILTRO DE AIRE
3	A226000480	1	PRE-FILTER, FOAM	PRÉ-FILTRO DE ESPUMA
4	A227000030	1	RETAINER, PRE-FILTER	SUJETADOR, PRE-FILTRO
5	A226000410	1	FILTER, AIR	FILTRO DE AIRE
6	V805000090	2	BOLT, TORX 5×55	PERNO TORX 5×55
7	A244000090	1	PLATE, PREVENT	PLACA DE PREVENCIÓN
8	P021017280	1	CASE ASSY, AIR FILTER	MONTAJE DE CAJA DEL FILTRO DE AIRE
9	V805000010	2	BOLT, TORX 5×20	PERNO TORX 5×20
10	C480000130	1	GUIDE, CABLE	GUÍA DE CABLE
11	13191103460	1	WASHER 5.5×16×0.8	ARANDELA 5.5×16×0.8
12	V805000000	1	BOLT, TORX 5×16	PERNO TORX 5×16
13	A246000040	1	CAP, CARBURETOR	TAPA DE CARBURADOR
14	V471001240	1	PIPE, PURGE 2.5×5×140	TUBO DE PURGA 2.5×5×140
15	12318139130	1	BULB, PURGE	BULBO DE PURGA
16	A205000000	1	RING, SEAL	ANILLO DE SELLO
17	A201000010	1	ADAPTOR, INTAKE	ADAPTADOR DE ADMISIÓN
18	V253001000	2	SCREW 5×12	TORNILLOS 5×12
19	V351000020	1	COLLAR 3	COLLAR 3
20	A202000090	1	BELLOWS, INTAKE	FUELLE DE ADMISIÓN
21	V103000530	1	HEAT SHIELD, INTAKE	PROTECTOR TÉRMICO DEL ADMISIÓN
22	90122	1	TUNE-UP KIT - REPOWER	JUEGO DE PUESTA A PUNTO - REPOWER
23	90124	1	FILTER KIT - REPOWER	JUEGO DE FILTRO - REPOWER



NO.	PART NUMBER	QTY.	DESCRIPTION	DESCRIPCIÓN
1	SB1099	1	SHORT BLOCK	BLOQUE CORTO
2	V805000220	4	+BOLT, TORX 5×25	+PERNO TORX 5×25
3	V104000950	1	+HEAT SHIELD, EXHAUST	+PROTECTOR TÉRMICO DEL ESCAPE
4	A130001050	1	+CYLINDER	+CILINDRO
5	V103000530	1	+HEAT SHIELD, INTAKE	+PROTECTOR TÉRMICO DEL ADMISIÓN
6	V100000290	1	+GASKET, CYLINDER	+EMPAQUETADURA DE CILINDRO
7	P021002983	1	+PISTON KIT	+JUEGO DE PISTÓN
8	A101000030	1	++RING, PISTON	++ANILLO DEL PISTÓN
9	A101000020	1	++RING, PISTON	++ANILLO DEL PISTÓN
10	V608000010	1	++PIN, PISTON 6×10×40	++PASADOR DEL PISTÓN 6×10×40
11	10001500120	2	++RING, SNAP 8	++ANILLO RETENEDOR 8
12	V307000060	2	++WASHER, THRUST 10×17×2.4	++ARANDELA DE EMPUJE 10×17×2.4
13	V555000010	1	++BEARING, NEEDLE 10	++COJINETE DE AGUJAS 10
14	90032303014	2	+KEY, WOODRUFF 3×14	+CHAVETA WOODRUFF 3×14
15	A011000570	1	+CRANKSHAFT ASSY	+MONTAJE DE CIGÜEÑAL
16	P021017260	1	+CRANKCASE KIT	+JUEGO DE CÁRTER
17	V805000180	4	++BOLT, TORX 5×30	++PERNO TORX 5×30
18	V508000010	2	++SEAL, OIL 15	++SELLO DE ACEITE 15
19	V102000070	1	++GASKET, CRANKCASE	++EMPAQUETADURA DE CÁRTER
20	9403236302	2	++BEARING, BALL 6302	++COJINETE DE BALINES 6302
21	10021503930	2	++PIN, LOCATING 4×8	++PASADOR DE POSICIONAMIENTO 4×8
22	V254000220	5	SCREW 6×30	TORNILLO 6×30
23	A127000240	1	COVER, DUST	CUBIERTA ANTIPOLVO
24	V253001040	1	SCREW 5×10	TORNILLOS 5×10

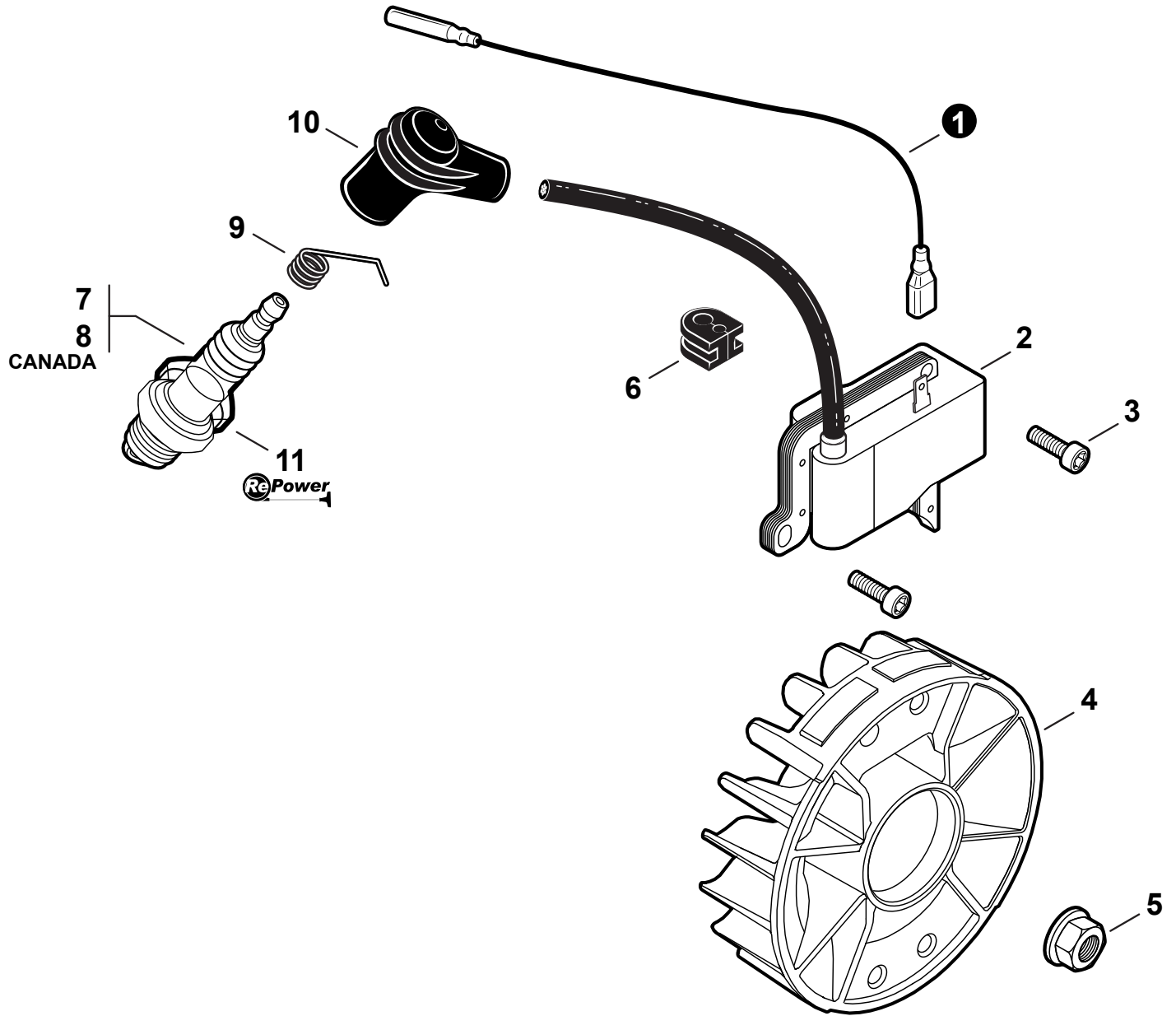


NO.	PART NUMBER	QTY.	DESCRIPTION	DESCRIPCIÓN
1	A021003941	1	CARBURETOR - WYK-406	CARBURADOR - WYK-406
2	P003002400	2	+SCREW	+TORNILLO
3	12317245130	1	+SWIVEL	+CONECTOR GIRATORIO
4	12314954230	1	+WASHER	+ARANDELA
5	12317307930	1	+E-RING	+RETENEDOR TIPO "E"
6	P003000060	1	<b>+REPAIR KIT, CARBURETOR</b>	<b>+JUEGO DE REPARACIÓN DE CARBURADOR</b>
7		1	++RING, PACKING	++ANILLO DE EMPAQUE
8		1	++GASKET, PUMP	++EMPAQUETADURA DE LA BOMBA
9		1	++DIAPHRAGM, PUMP	++DIAFRAGMA DE LA BOMBA
10		1	++SCREEN, INLET	++MALLA FILTRADORA
11		1	++VALVE, INLET NEEDLE	++VÁLVULA REGULADORA
12		1	++LEVER, METERING	++PALANCA DE MEDICIÓN
13		1	++PIN, METERING LEVER	++PASADOR DE PALANCA DE MEDICIÓN
14		1	++GASKET, METERING DIAPHRAGM	++EMPAQUETADURA DIAFRAGMA DE MEDICIÓN
15		1	++DIAPHRAGM, METERING	++DIAFRAGMA DE MEDICIÓN
16	P003005500	1	<b>+BODY ASSY, PUMP</b>	<b>+MONTAJE DE CUERPO DE BOMBA</b>
17		1	++SCREEN, INLET	++MALLA FILTRADORA
18		1	++SPRING, METERING LEVER	++RESORTE PALANCA DE MEDICIÓN
19		1	++VALVE, INLET NEEDLE	++VÁLVULA REGULADORA
20		1	++LEVER, METERING	++PALANCA DE MEDICIÓN
21		1	++PIN, METERING LEVER	++PASADOR DE PALANCA DE MEDICIÓN
22		1	++SCREW	++TORNILLO
23	12314203930	1	+COVER, METERING DIAPHRAGM	+TAPA DE DIAFRAGMA DE MEDICIÓN
24	12314444330	4	+SCREW	+TORNILLO

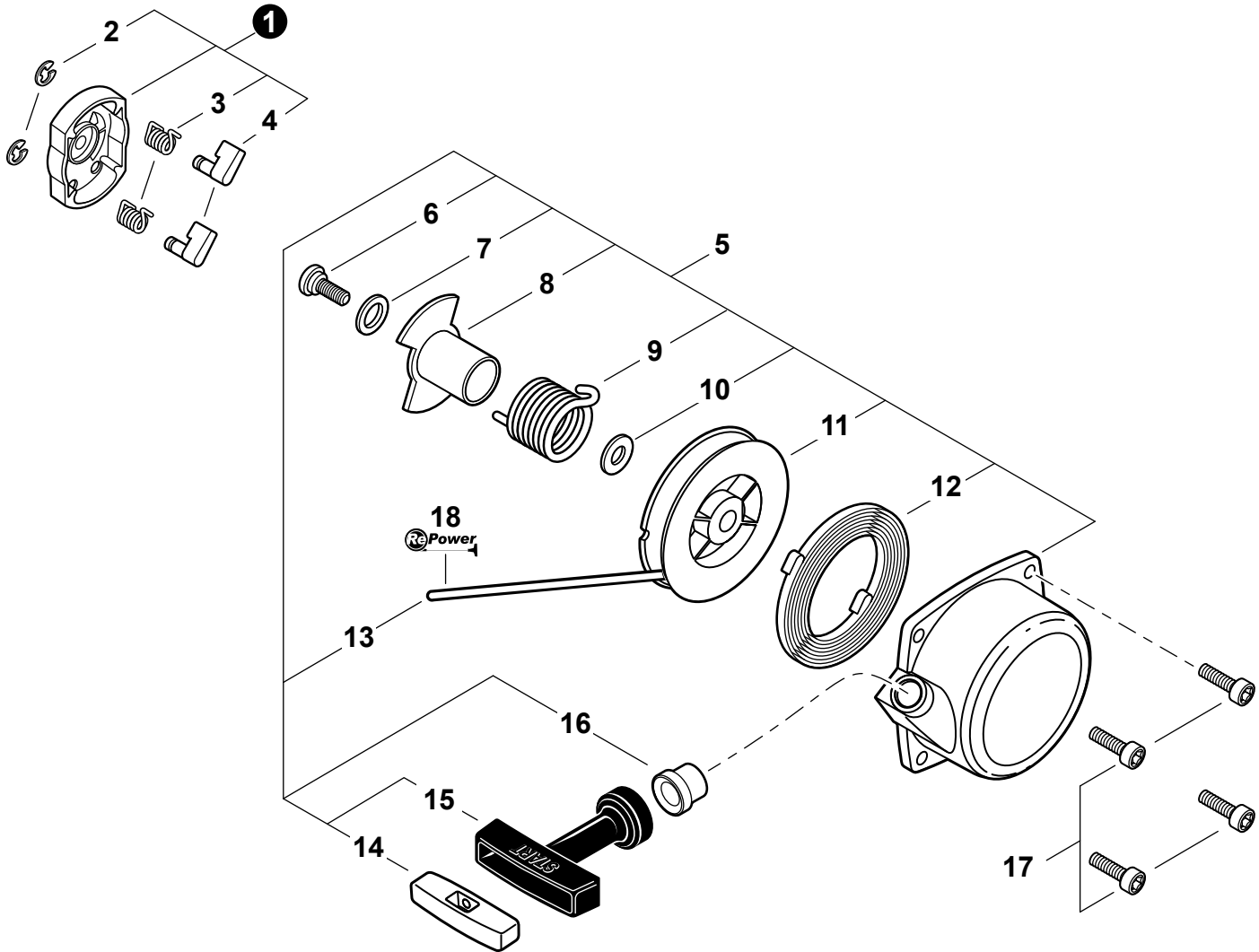


NO.	PART NUMBER	QTY.	DESCRIPTION	DESCRIPCIÓN
1	P021017271	1	MUFFLER ASSY	MONTAJE DE SILENCIADOR
2	V804000050	4	+BOLT, TORX 4×12	+PERNO TORX 4×12
3	A313001080	1	+GUIDE, EXHAUST	+GUÍA DE ESCAPE
4	A313000520	1	+DEFLECTOR, EXHAUST	+DEFLECTOR DE ESCAPE
5	V104000560	1	+HEAT SHIELD, EXHAUST	+PROTECTOR TÉRMICO DEL ESCAPE
6	V104000550	1	+GASKET, EXHAUST	+EMPAQUETADURA DE ESCAPE
7	A310000000	1	+SCREEN, SPARK ARRESTER	+PANTALLA DEL GUARDACHISPAS
8	V806000050	2	BOLT, TORX 6×20	PERNO TORX 6×20
9	V805000250	1	BOLT, TORX 5×16	PERNO TORX 5×16
10	61301907350	1	WASHER 5.5×16×2T	ARANDELA 5.5×16×2T
11	V104000950	1	HEAT SHIELD, EXHAUST	PROTECTOR TÉRMICO DEL ESCAPE

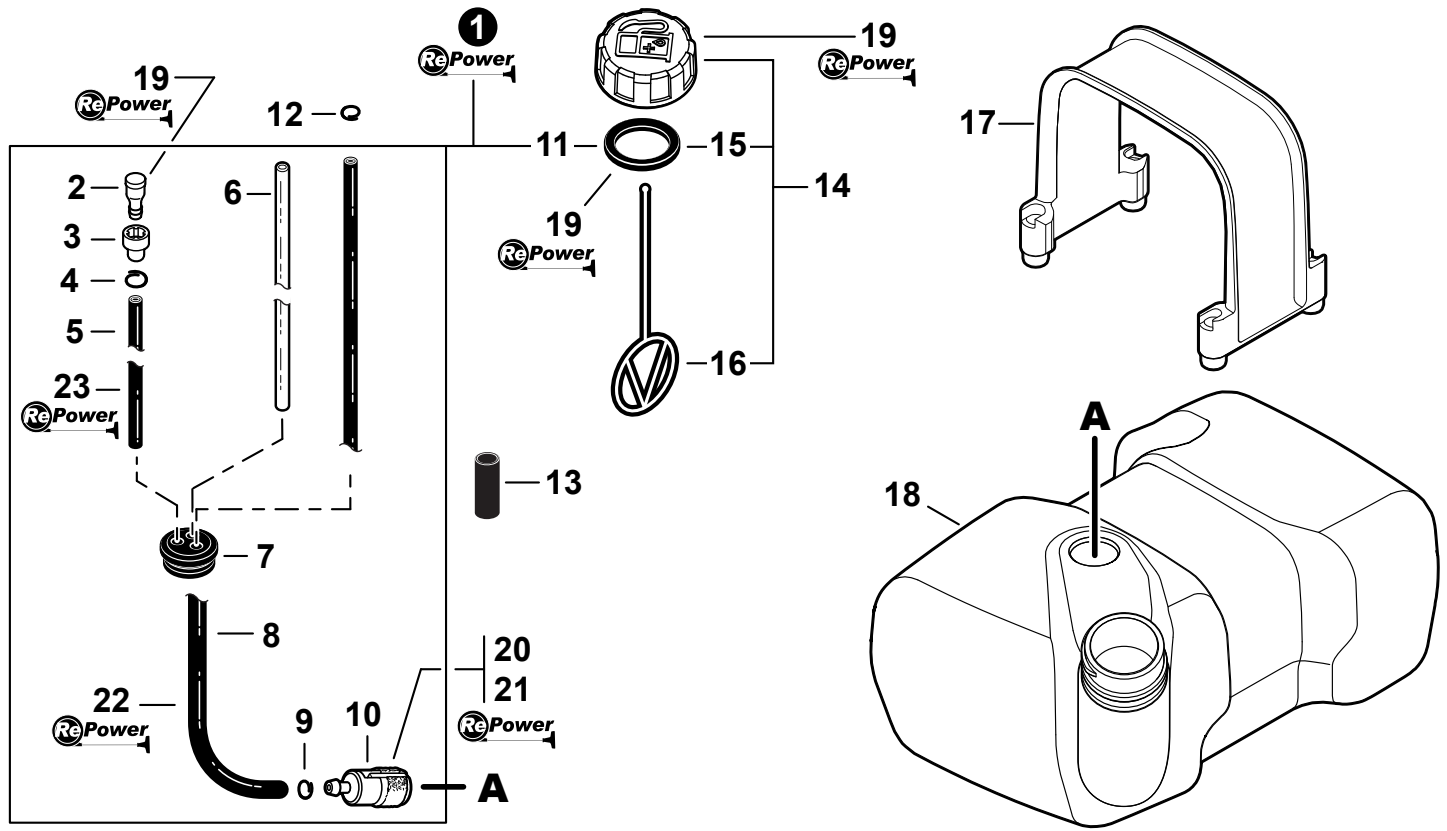




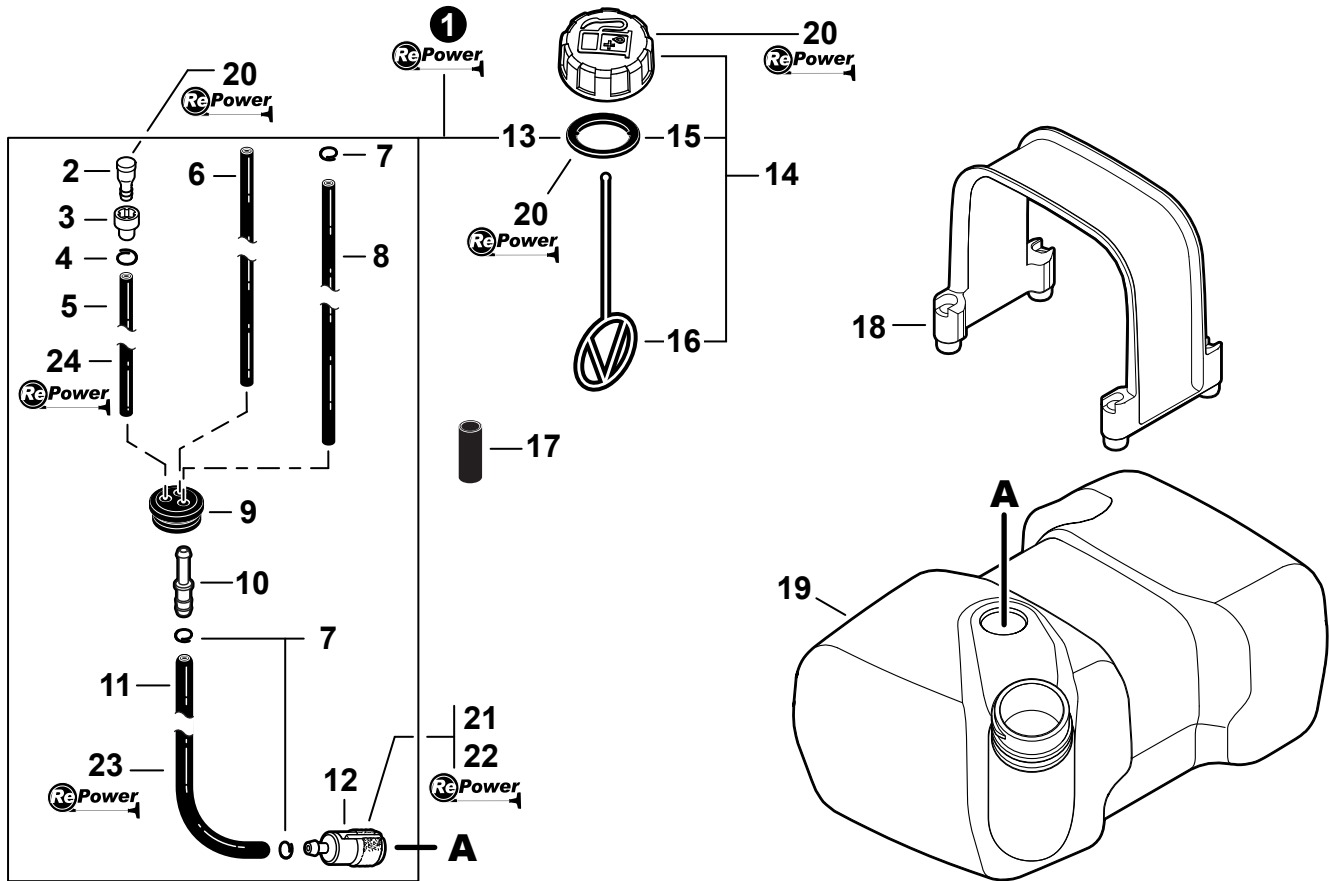
NO.	PART NUMBER	QTY.	DESCRIPTION	DESCRIPCIÓN
1	V485001170	1	LEAD L= 470	CABLE CONDUCTOR L= 470
2	A411000492	1	COIL, IGNITION	BOBINA DE ENCENDIDO
3	V805000160	2	BOLT, TORX 5x20	PERNO TORX 5x20
4	A409000390	1	FLYWHEEL	VOLANTE
5	90051900010	1	NUT, FLANGE 10x1.25	TUERCA-BRIDA 10x1.25
6	15611240630	1	GROMMET	OJAL
7	15901019830	1	SPARK PLUG - BPM8Y	BUJÍA BPM8Y
8	A425000000	1	SPARK PLUG - BPMR8Y	BUJÍA BPMR8Y
9	15901103432	1	TERMINAL, SPARK PLUG	TERMINAL DE BUJÍA
10	15901203433	1	CAP, SPARK PLUG	TAPA DE BUJÍA
11	90122	1	TUNE-UP KIT - REPOWER	JUEGO DE PUESTA A PUNTO - REPOWER



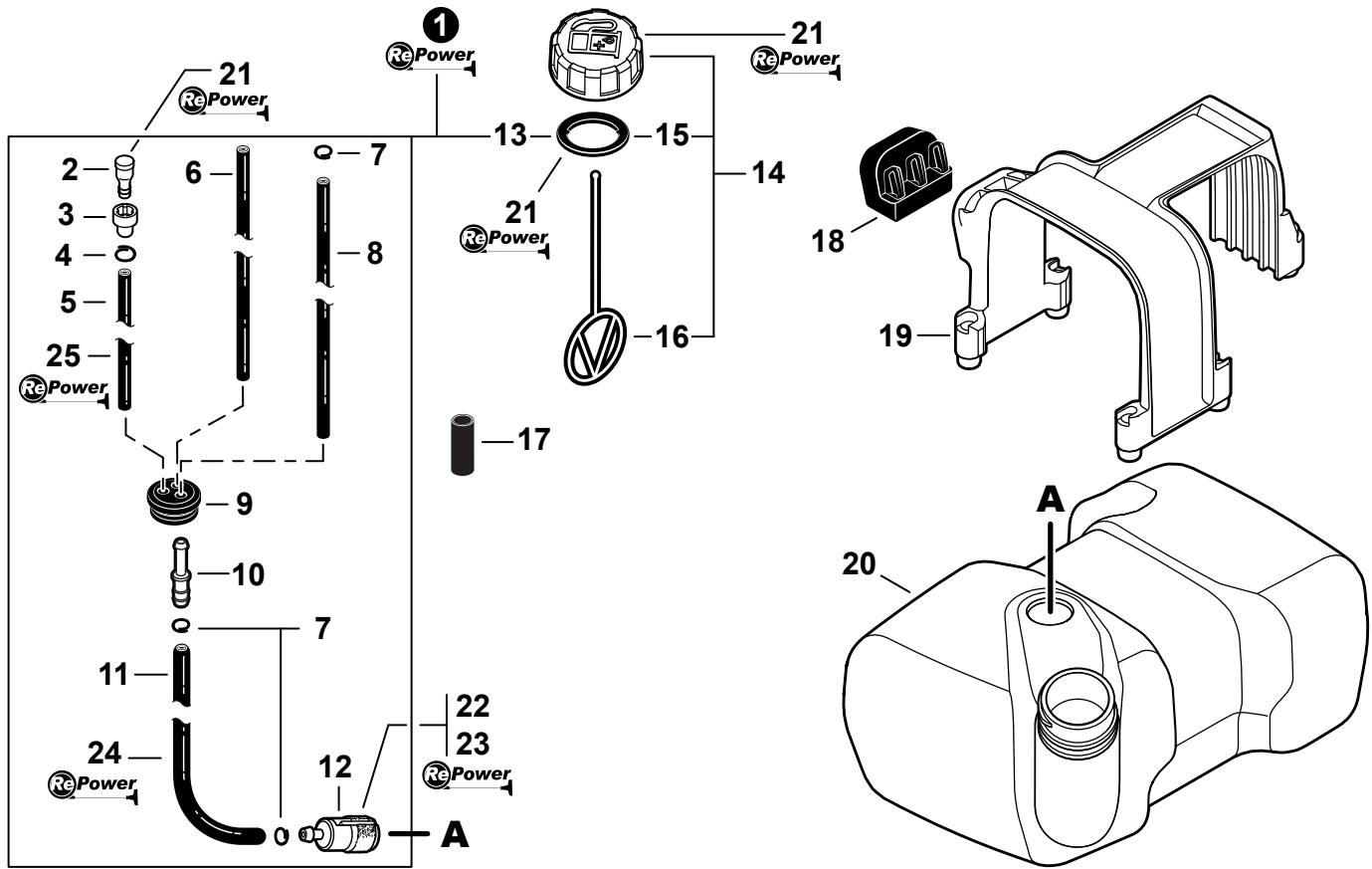
NO.	PART NUMBER	QTY.	DESCRIPTION	DESCRIPCIÓN
1	A052000270	1	PULLEY ASSY, STARTER	MONTAJE DE POLEA DEL ARRANCADOR
2	P022002100	2	+E-RING 4	+RETENEDOR TIPO "E" 4
3	P022003130	2	+SPRING, RETURN	+RESORTE DE RETORNO
4	P022003120	2	+PAWL, STARTER	+TRINQUETE
5	A051000841	1	STARTER ASSY, RECOIL	MONTAJE DE ARRANCADOR AUTORRETRÁCTIL
6	17723661830	1	+SCREW	+TORNILLO
7	P022010250	1	+WASHER, THRUST	+ARANDELA DE EMPUJE
8	P022010221	1	+PAWL CATCHER	+RECEPTOR DE TRINQUETE
9	P022010231	1	+SPRING, FRICTION	+RESORTE DE FRICCIÓN
10	P022010240	1	+WASHER	+ARANDELA
11	P022010280	1	+REEL, ROPE	+CARRETE DEL CABLE
12	P022004680	1	+SPRING, RECOIL	+RESORTE RECULAR
13	P022010270	1	+ROPE, STARTER 3.5×1000mm	+CUERDA DEL ARRANCADOR 3.5×1000mm
14	P022010260	1	+RETAINER, ROPE	+RETENEDOR DE CUERDA
15	17722811620	1	+GRIP, STARTER	+AGARRE DEL ARRANCADOR
16	17722742030	1	+GUIDE, ROPE	+GUÍA DE CUERDA
17	V253001020	4	SCREW 5×16	TORNILLO 5×16
18	99944445000	1	ROPE, STARTER - REPOWER BULK	CUERDA DEL ARRANCADOR REPOWER AL POR MAYOR



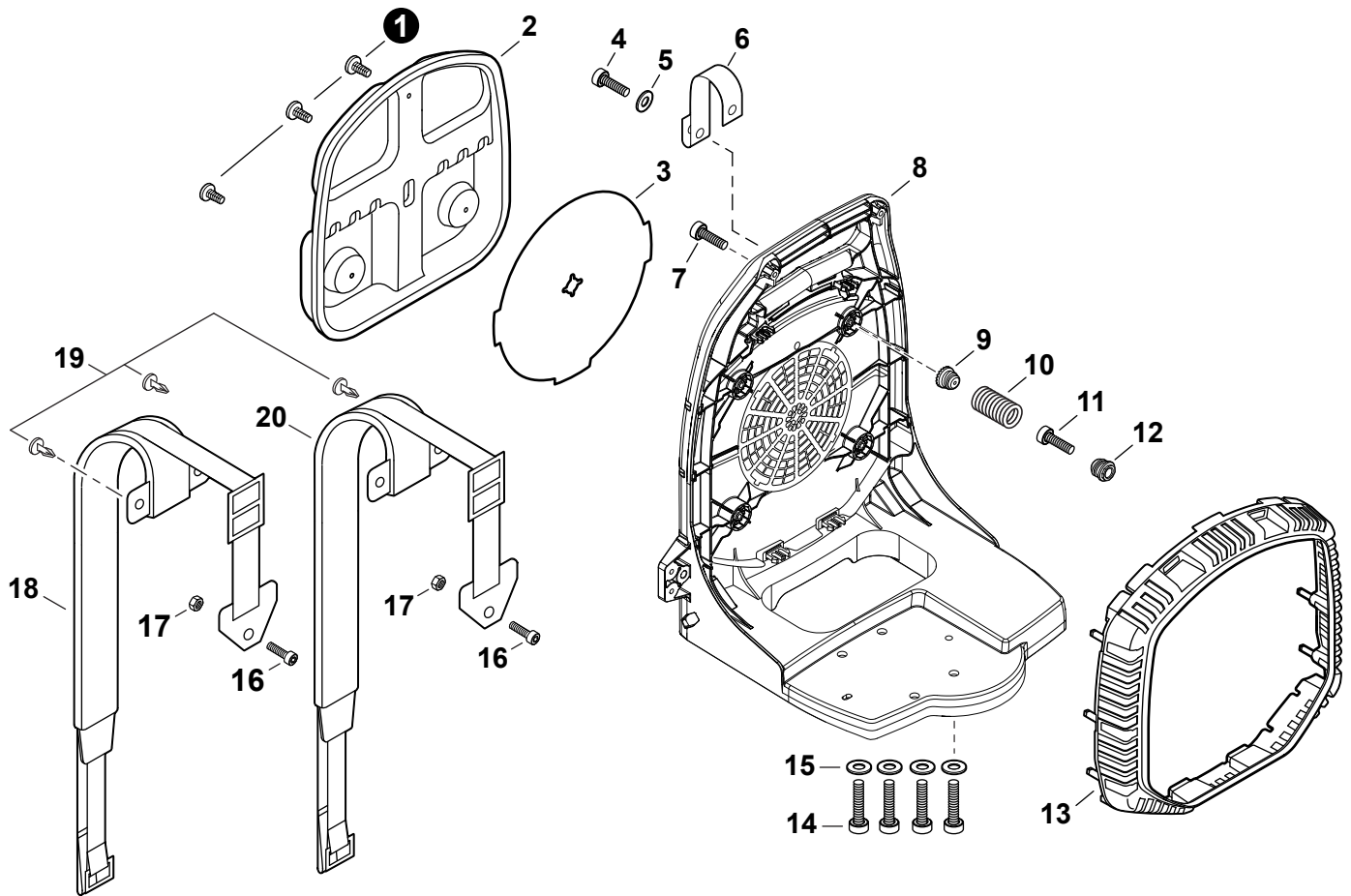
NO.	PART NUMBER	QTY.	DESCRIPTION	DESCRIPCIÓN
1	90123	1	FUEL SYSTEM KIT - REPOWER	KIT DEL SISTEMA DE COMBUSTIBLE - REPOWER
2	A356000031	1	+VENT ASSY	+VÁLVULA DE RESPIRADERO
3	13132840630	1	+HOLDER, VENT	+SOPORTE DE RESPIRADERO
4	13201326630	1	+CLIP 6.5MM	+SUJETADOR 6.5MM
5	V471002310	1	+PIPE, FUEL VENT 3×6×130	+TUBO DE VENTILACIÓN 3×6×130
6	V471002320	1	+PIPE, FUEL RETURN 2.4×5×170	+TUBO DE RETORNO 2.4×5×170
7	13211555930	1	+GROMMET, FUEL	+OJAL DE COMBUSTIBLE
8	V470000860	1	+PIPE, FUEL 3×5×240 BLACK	+TUBO DE COMBUSTIBLE 3×5×240 NEGRO
9	13201309820	1	+CLIP 6MM	+SUJETADOR 6MM
10	A369000000	1	+FILTER, FUEL 125-528	+FILTRO DE COMBUSTIBLE 125-528
11	13101655830	1	+GASKET, FUEL CAP	+EMPAQUETADURA DEL TAPA DE COMBUSTIBLE
12	13201309820	1	CLIP 6MM	SUJETADOR 6MM
13	V475004400	1	TUBE, FUEL LINE 16×18×L40	TUBO DE LÍNEA DE COMBUSTIBLE 16×18×L40
14	13100455530	1	CAP ASSY, FUEL	MONTAJE DE TAPA DE COMBUSTIBLE
15	13101655830	1	+GASKET, FUEL CAP	+EMPAQUETADURA DEL TAPA DE COMBUSTIBLE
16	13105156030	1	+CONNECTOR, CAP L= 100mm	+CONECTOR DE TAPA L= 100mm
17	A392000040	1	RETAINER, FUEL TANK	SUJETADOR DE TANQUE DE COMBUSTIBLE
18	A350000920	1	TANK, FUEL	TANQUE DE COMBUSTIBLE
19	90010	1	CAP/VENT KIT - REPOWER	JUEGO DE TAPA Y RESPIRADERO - REPOWER
20	90122	1	TUNE-UP KIT - REPOWER	JUEGO DE PUESTA A PUNTO - REPOWER
21	90124	1	FILTER KIT - REPOWER	JUEGO DE FILTRO - REPOWER
22	90014	1	PIPE, BULK - REPOWER 3×5mm BLACK	TUBO REPOWER AL POR MAYOR 3×5mm NEGRO
23	90015	1	PIPE, BULK - REPOWER 3×6mm BLACK	TUBO REPOWER AL POR MAYOR 3×6mm NEGRO



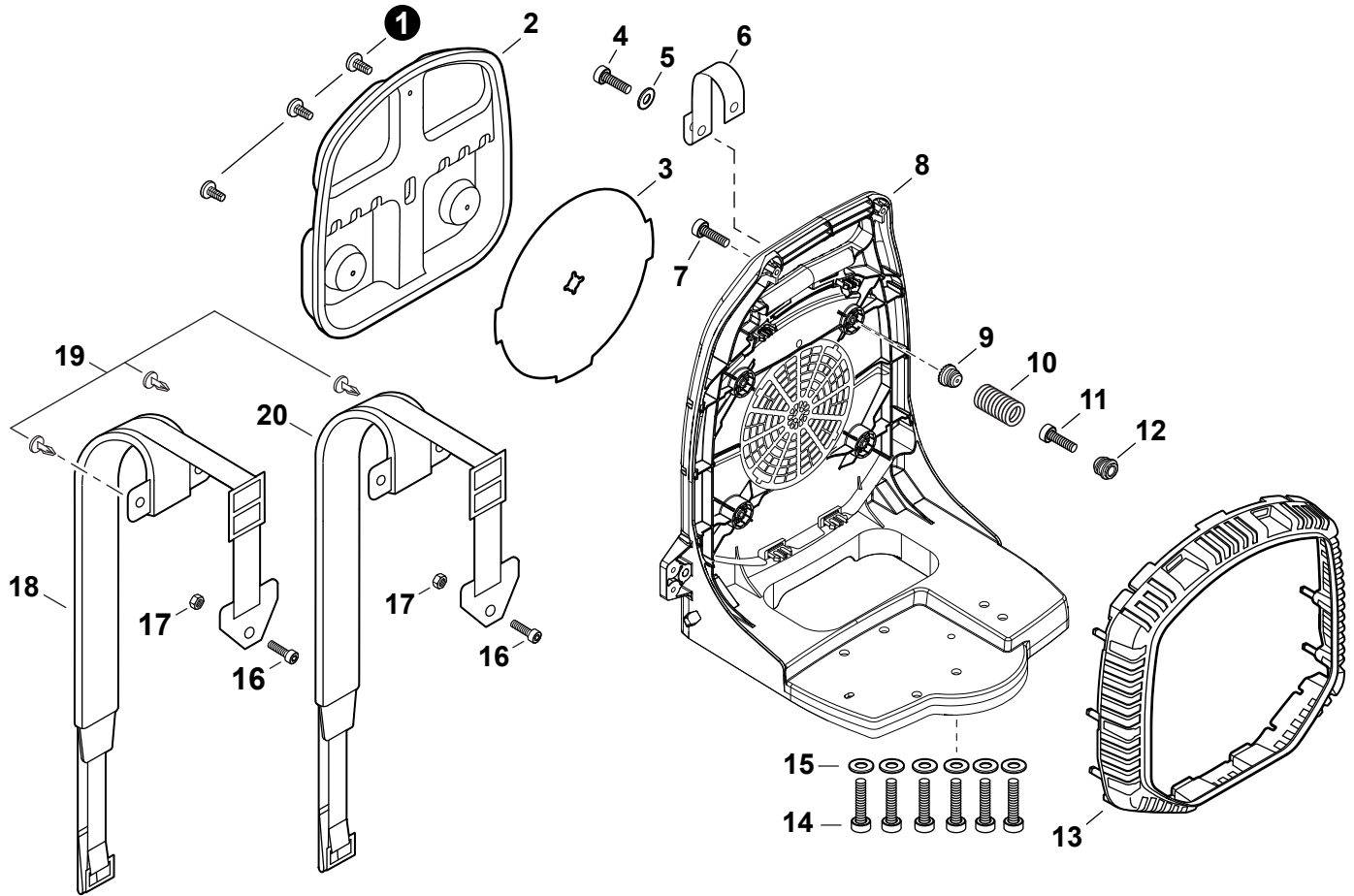
NO.	PART NUMBER	QTY.	DESCRIPTION	DESCRIPCIÓN
1	90134BP	1	FUEL SYSTEM KIT - REPOWER	KIT DEL SISTEMA DE COMBUSTIBLE - REPOWER
2	A356000031	1	+VENT ASSY	+VÁLVULA DE RESPIRADERO
3	13132840630	1	+HOLDER, VENT	+SOPORTE DE RESPIRADERO
4	V490001230	1	+CLIP Ø6.5MM	+SUJETADOR Ø6.5MM
5	V471002310	1	+PIPE, FUEL VENT 3×6×130	+TUBO DE VENTILACIÓN 3×6×130
6	V471001470	1	+PIPE 2.4×5×200 BLACK	+TUBO 2.4×5×200 NEGRO
7	V490001240	3	+CLIP Ø6	+SUJETADOR Ø6
8	V471003580	1	+PIPE, FUEL 3×5×135L	+TUBO DE COMBUSTIBLE 3×5×135L
9	13211555930	1	+GROMMET, FUEL	+OJAL DE COMBUSTIBLE
10	V186000520	1	+CONNECTOR, PIPE Ø5×Ø3.5	+CONECTOR DE TUBO Ø5×Ø3.5
11	V470001950	1	+PIPE, FUEL 3×5×105L	+TUBO DE COMBUSTIBLE 3×5×105L
12	A369000001	1	+FILTER, FUEL	+FILTRO DE COMBUSTIBLE
13	V107000150	1	+GASKET, FUEL CAP	+EMPAQUETADURA DEL TAPA DE COMBUSTIBLE
14	P021040030	1	CAP ASSY, FUEL	MONTAJE DE TAPA DE COMBUSTIBLE
15	V107000150	1	+GASKET, FUEL CAP	+EMPAQUETADURA DEL TAPA DE COMBUSTIBLE
16	13105156030	1	+CONNECTOR, CAP L= 100mm	+CONECTOR DE TAPA L= 100mm
17	V475004400	1	TUBE, FUEL LINE 16×18×L40	TUBO DE LÍNEA DE COMBUSTIBLE 16×18×L40
18	A392000040	1	RETAINER, FUEL TANK	SUJETADOR DE TANQUE DE COMBUSTIBLE
19	A350000920	1	TANK, FUEL	TANQUE DE COMBUSTIBLE
20	90248	1	CAP/VENT KIT - REPOWER	JUEGO DE TAPA Y RESPIRADERO - REPOWER
21	90122	1	TUNE-UP KIT - REPOWER	JUEGO DE PUESTA A PUNTO - REPOWER
22	90124	1	FILTER KIT - REPOWER	JUEGO DE FILTRO - REPOWER
23	90014	1	PIPE, BULK - REPOWER 3×5mm BLACK	TUBO REPOWER AL POR MAYOR 3×5mm NEGRO
24	90015	1	PIPE, BULK - REPOWER 3×6mm BLACK	TUBO REPOWER AL POR MAYOR 3×6mm NEGRO



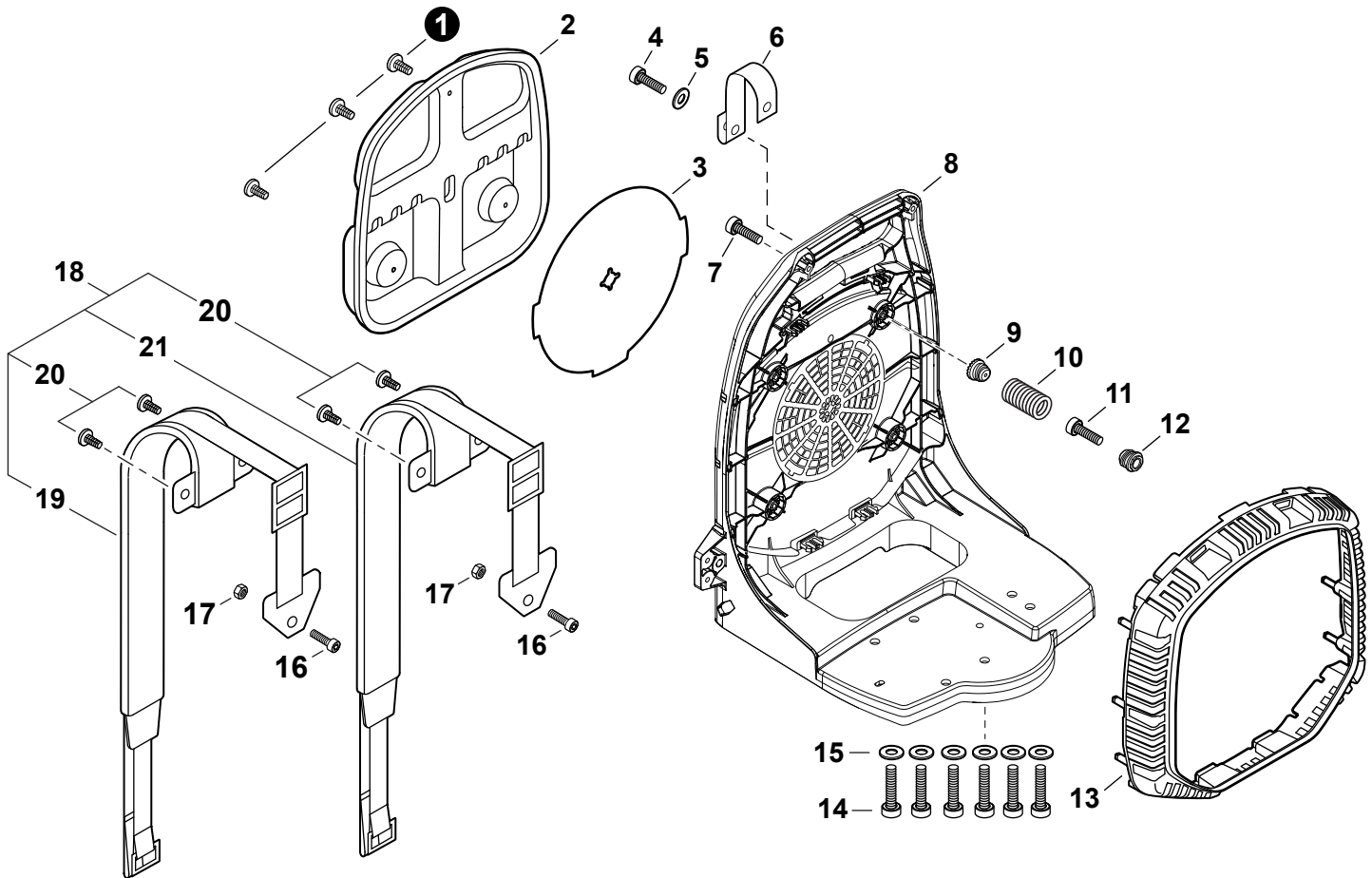
NO.	PART NUMBER	QTY.	DESCRIPTION	DESCRIPCIÓN
1	90134BP	1	FUEL SYSTEM KIT - REPOWER	KIT DEL SISTEMA DE COMBUSTIBLE - REPOWER
2	A356000031	1	+VENT ASSY	+VÁLVULA DE RESPIRADERO
3	13132840630	1	+HOLDER, VENT	+SOPORTE DE RESPIRADERO
4	V490001230	1	+CLIP Ø6.5MM	+SUJETADOR Ø6.5MM
5	V471002310	1	+PIPE, FUEL VENT 3×6×130	+TUBO DE VENTILACIÓN 3×6×130
6	V471001470	1	+PIPE 2.4×5×200 BLACK	+TUBO 2.4×5×200 NEGRO
7	V490001240	3	+CLIP Ø6	+SUJETADOR Ø6
8	V471003580	1	+PIPE, FUEL 3×5×135L	+TUBO DE COMBUSTIBLE 3×5×135L
9	13211555930	1	+GROMMET, FUEL	+OJAL DE COMBUSTIBLE
10	V186000520	1	+CONNECTOR, PIPE Ø5×Ø3.5	+CONECTOR DE TUBO Ø5×Ø3.5
11	V470001950	1	+PIPE, FUEL 3×5×105L	+TUBO DE COMBUSTIBLE 3×5×105L
12	A369000440	1	+FILTER, FUEL	+FILTRO DE COMBUSTIBLE
13	V107000150	1	+GASKET, FUEL CAP	+EMPAQUETADURA DEL TAPA DE COMBUSTIBLE
14	P021040030	1	CAP ASSY, FUEL	MONTAJE DE TAPA DE COMBUSTIBLE
15	V107000150	1	+GASKET, FUEL CAP	+EMPAQUETADURA DEL TAPA DE COMBUSTIBLE
16	13105156030	1	+CONNECTOR, CAP L= 100mm	+CONECTOR DE TAPA L= 100mm
17	V475004400	1	TUBE, FUEL LINE 16×18×L40	TUBO DE LÍNEA DE COMBUSTIBLE 16×18×L40
18	V420004620	1	CUSHION	AMORTIGUADOR
19	A392000280	1	RETAINER, FUEL TANK	SUJETADOR DE TANQUE DE COMBUSTIBLE
20	A350000920	1	TANK, FUEL	TANQUE DE COMBUSTIBLE
21	90248	1	CAP/VENT KIT - REPOWER	JUEGO DE TAPA Y RESPIRADERO - REPOWER
22	90122	1	TUNE-UP KIT - REPOWER	JUEGO DE PUESTA A PUNTO - REPOWER
23	90124	1	FILTER KIT - REPOWER	JUEGO DE FILTRO - REPOWER
24	90014	1	PIPE, BULK - REPOWER 3×5mm BLACK	TUBO REPOWER AL POR MAYOR 3×5mm NEGRO
25	90015	1	PIPE, BULK - REPOWER 3×6mm BLACK	TUBO REPOWER AL POR MAYOR 3×6mm NEGRO



NO.	PART NUMBER	QTY.	DESCRIPTION	DESCRIPCIÓN
1	V491000090	3	CLIP	SUJETADOR
2	C630000070	1	CUSHION, BACKPACK	AMORTIGUADOR DE MOCHILA
3	C635000000	1	INSERT, COLD WEATHER	SEPARADOR PARA CLIMA FRIO
4	V805000010	1	BOLT, TORX 5×20	PERNO TORX 5×20
5	61301907350	1	WASHER 5.5×16×2T	ARANDELA 5.5×16×2T
6	C617000380	1	STRAP, SAFETY 1.2×100	CINTA DE SEGURIDAD 1.2×100
7	V805000010	4	BOLT, TORX 5×20	PERNO TORX 5×20
8	C620000330	1	FRAME, BACKPACK	ARMAZÓN DE MOCHILA
9	V456000130	4	HOLDER, SPRING	RETENEDOR DE RESORTE
10	V450000780	4	SPRING, COMPRESSION	RESORTE DE COMPRESIÓN
11	V805000000	4	BOLT, TORX 5×16	PERNO TORX 5×16
12	V456000120	4	HOLDER, SPRING	RETENEDOR DE RESORTE
13	E104000100	1	GUARD, LEAF	PROTECTOR ANTI-HOJAS
14	V253001030	4	SCREW 5×25	TORNILLOS 5×25
15	61301907350	4	WASHER 5.5×16×2T	ARANDELA 5.5×16×2T
16	V805000050	2	BOLT, TORX 5×30	PERNO TORX 5×30
17	90056250005	2	NUT, LOCK M5	CONTRATUERCA M5
18	C644000070	1	HARNESS ASSY, LEFT	MONTAJE DE ARNÉS IZQUIERDA
19	V491000120	3	CLIP 7/16"	SUJETADOR 7/16"
20	C644000060	1	HARNESS ASSY, RIGHT	MONTAJE DE ARNÉS DERECHO

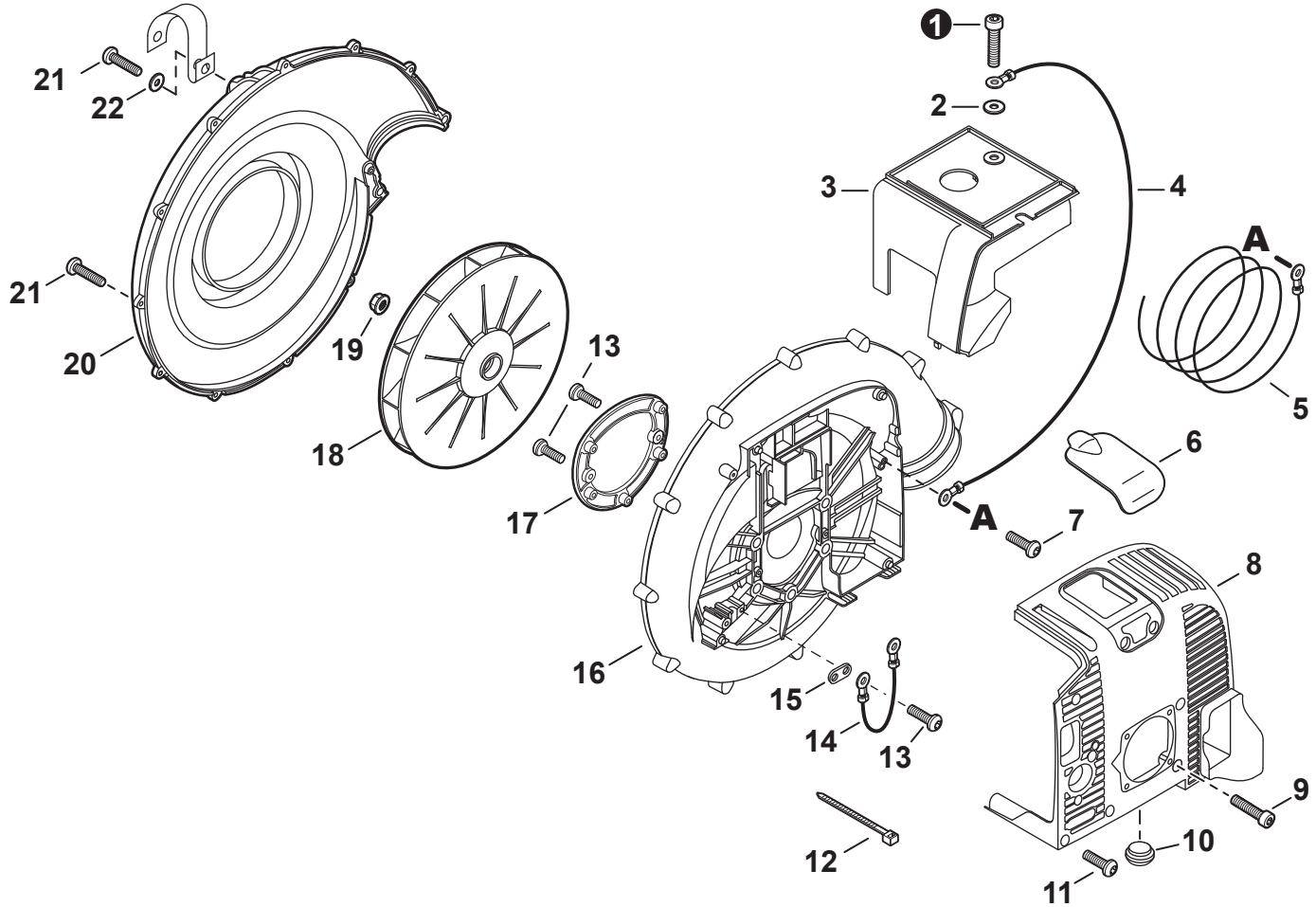


NO.	PART NUMBER	QTY.	DESCRIPTION	DESCRIPCIÓN
1	V491000090	3	CLIP	SUJETADOR
2	C630000070	1	CUSHION, BACKPACK	AMORTIGUADOR DE MOCHILA
3	C635000000	1	INSERT, COLD WEATHER	SEPARADOR PARA CLIMA FRIO
4	V805000010	1	BOLT, TORX 5×20	PERNO TORX 5×20
5	61301907350	1	WASHER 5.5×16×2T	ARANDELA 5.5×16×2T
6	C617000380	1	STRAP, SAFETY 1.2×100	CINTA DE SEGURIDAD 1.2×100
7	V805000010	4	BOLT, TORX 5×20	PERNO TORX 5×20
8	C620000333	1	FRAME, BACKPACK	ARMAZÓN DE MOCHILA
9	V456000271	4	HOLDER, SPRING	RETENEDOR DE RESORTE
10	V450000780	4	SPRING, COMPRESSION	RESORTE DE COMPRESIÓN
11	V805000000	4	BOLT, TORX 5×16	PERNO TORX 5×16
12	V456000120	4	HOLDER, SPRING	RETENEDOR DE RESORTE
13	E104000100	1	GUARD, LEAF	PROTECTOR ANTI-HOJAS
14	V253001030	6	SCREW 5×25	TORNILLOS 5×25
15	61301907350	6	WASHER 5.5×16×2T	ARANDELA 5.5×16×2T
16	V805000050	2	BOLT, TORX 5×30	PERNO TORX 5×30
17	90056250005	2	NUT, LOCK M5	CONTRATUERCA M5
18	C061000500	1	HARNESS ASSY, LEFT	MONTAJE DE ARNÉS IZQUIERDA
19	V491000120	3	CLIP 7/16"	SUJETADOR 7/16"
20	C061000490	1	HARNESS ASSY, RIGHT	MONTAJE DE ARNÉS DERECHA

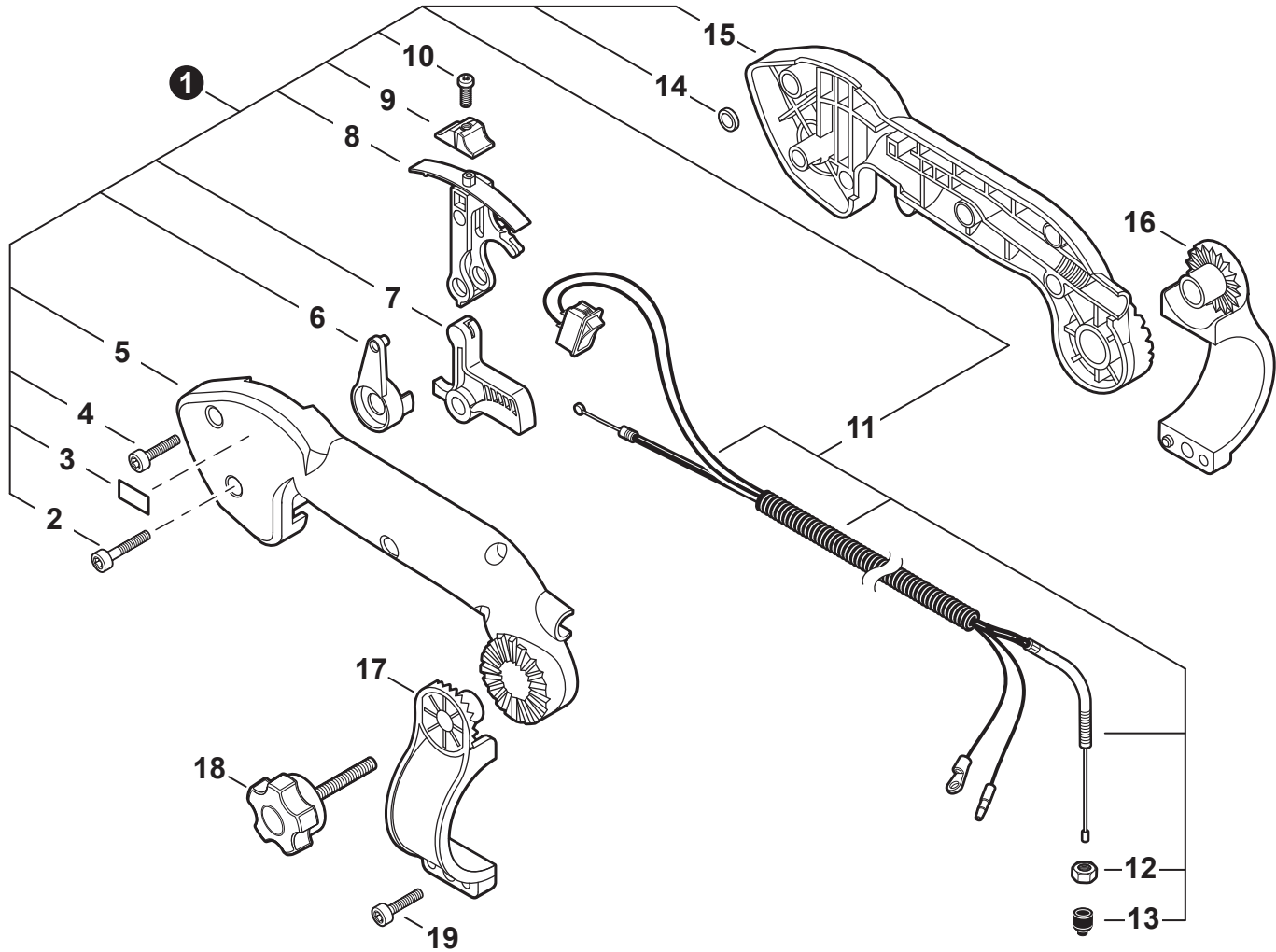


NO.	PART NUMBER	QTY.	DESCRIPTION	DESCRIPCIÓN
1	V491000090	3	CLIP	SUJETADOR
2	C630000070	1	CUSHION, BACKPACK	AMORTIGUADOR DE MOCHILA
3	C635000000	1	INSERT, COLD WEATHER	SEPARADOR PARA CLIMA FRIO
4	V805000010	1	BOLT, TORX 5×20	PERNO TORX 5×20
5	61301907350	1	WASHER 5.5×16×2T	ARANDELA 5.5×16×2T
6	C617000380	1	STRAP, SAFETY 1.2×100	CINTA DE SEGURIDAD 1.2×100
7	V805000010	4	BOLT, TORX 5×20	PERNO TORX 5×20
8	C620000334	1	FRAME, BACKPACK	ARMAZÓN DE MOCHILA
9	V456000271	4	HOLDER, SPRING	RETENEDOR DE RESORTE
10	V450000780	4	SPRING, COMPRESSION	RESORTE DE COMPRESIÓN
11	V805000000	4	BOLT, TORX 5×16	PERNO TORX 5×16
12	V456000260	4	HOLDER, SPRING	RETENEDOR DE RESORTE
13	E104000100	1	GUARD, LEAF	PROTECTOR ANTI-HOJAS
14	V253001030	6	SCREW 5×25	TORNILLOS 5×25
15	61301907350	6	WASHER 5.5×16×2T	ARANDELA 5.5×16×2T
16	V805000050	2	BOLT, TORX 5×30	PERNO TORX 5×30
17	90056250005	2	NUT, LOCK M5	CONTRATUERCA M5
18	<b>P021046660</b>	1	<b>HARNESS KIT</b>	<b>JUEGO DE ARNÉS</b>
19	C061000560	1	+HARNESS ASSY, LEFT	+MONTAJE DE ARNÉS IZQUIERDA
20	V491000090	4	+CLIP	+SUJETADOR
21	C061000550	1	+HARNESS ASSY, RIGHT	+MONTAJE DE ARNÉS DERECHO

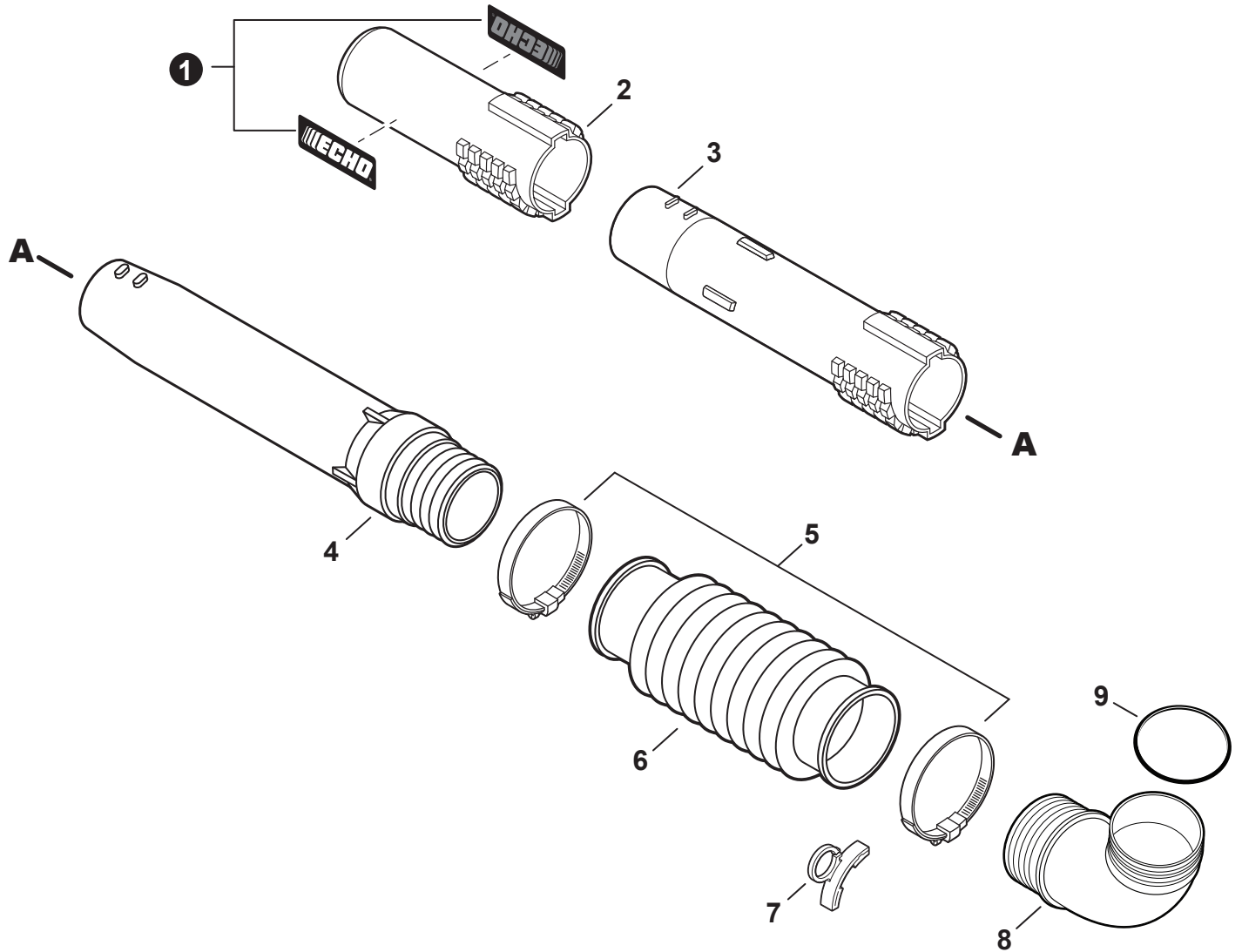




NO.	PART NUMBER	QTY.	DESCRIPTION	DESCRIPCIÓN
1	V253000990	1	SCREW 5×20	TORNILLO 5×20
2	V323000060	1	WASHER 5.2×14×T3	ARANDELA 5.2×14×T3
3	A160001240	1	COVER, CYLINDER	CUBIERTA DEL CILINDRO
4	V485001180	1	LEAD L= 195 mm	CABLE CONDUCTOR L= 195 mm
5	V485001200	1	WIRE, STATIC DISCHARGE 890mm	PROTECCION DE ELECTRICIDAD ESTÁTICA 890mm
6	A429000060	1	COVER, SPARK PLUG	TAPA DE BUJÍA
7	V805000240	1	BOLT, TORX 5×12	PERNO TORX 5×12
8	A190000850	1	COVER, ENGINE	CUBIERTA DEL MOTOR
9	V253001010	4	SCREW 5×16	TORNILLOS 5×16
10	V420000910	1	CUSHION	AMORTIGUADOR
11	V805000010	6	BOLT, TORX 5×20	PERNO TORX 5×20
12	17812143230	1	STRAP, TIE	CINTA DE AMARRE
13	V805000000	3	BOLT, TORX 5×16	PERNO TORX 5×16
14	V485001190	1	LEAD L= 295 mm	CABLE CONDUCTOR L= 295 mm
15	V150001350	1	PLATE, EYE	PLACA
16	E103000670	1	CASE, FAN	CAJA DE VENTILADOR
17	C632000100	1	PLATE, ENGINE	PLACA DEL MOTOR
18	E100000080	1	FAN, BLOWER	VENTILADOR DE LA SOPLADORA
19	90051900010	1	NUT, FLANGE 10×1.25	TUERCA-BRIDA 10×1.25
20	E103000680	1	COVER, FAN	CUBIERTA DEL VENTILADOR
21	V805000010	13	BOLT, TORX 5×20	PERNO TORX 5×20
22	61301907350	1	WASHER 5.5×16×2T	ARANDELA 5.5×16×2T



NO.	PART NUMBER	QTY.	DESCRIPTION	DESCRIPCIÓN
1	P021017294	1	THROTTLE CONTROL KIT - TUBE MOUNT	JUEGO DE CONTROL DEL ACELERADOR SUJETO AL TUBO
2	V805000230	1	+BOLT, TORX 5×25	+PERNO TORX 5×25
3	X505000950	1	+LABEL, CAUTION - IDLE	+ETIQUETA DE PRECAUCIÓN RALENTÍ
4	V805000010	4	+BOLT, TORX 5×20	+PERNO TORX 5×20
5	C400000414	1	+CONTROL HANDLE - LEFT	+MANGO DE CONTROL IZQUIERDO
6	C453000203	1	+LEVER, THROTTLE	+PALANCA DE ACELERADOR
7	C450000391	1	+TRIGGER, THROTTLE	+GATILLO DEL ACELERADOR
8	C453000211	1	+CONTROL, THROTTLE	+CONTROL DEL ACELERADOR
9	E151000000	1	+KNOB, CONTROL	+PERILLA DE CONTROL
10	9154503014	1	+SCREW 3×14	+TORNILLO 3×14
11	V043000340	1	+CABLE ASSY, CONTROL	+MONTAJE DE CABLE PARA CONTROL
12	90050000006	1	++NUT, HEX M6	++TUERCA HEXAGONAL 6M
13	17808208260	1	++CAP, DUST	++TAPA ANTIPOLVO
14	V303000100	1	+WASHER 5.2×8×0.5	+ARANDELA 5.2×8×0.5
15	C400000424	1	+CONTROL HANDLE - RIGHT	+MANGO DE CONTROL DERECHO
16	C405000370	1	BRACKET, RIGHT	ABRAZADERA DERECHO
17	C405000360	1	BRACKET, LEFT	ABRAZADERA IZQUIERDA
18	30581208260	1	KNOB, SCREW M6×50MM	PERILLA TIPO TORNILLO M6×50MM
19	V805000010	1	BOLT, TORX 5×20	PERNO TORX 5×20



NO.	PART NUMBER	QTY.	DESCRIPTION	DESCRIPCIÓN
1	89011804262	2	LABEL, ECHO BLOWER TUBE	ETIQUETA DE ECHO PARA TUBO DE LA SOPLADORA
2	E165000280	1	TUBE, NOZZLE 318x72/91	TUBO BOQUILLA 318x72/91
3	E165000291	1	TUBE, BLOWER - STRAIGHT	TUBO DE LA SOPLADORA - RECTO
4	E165000310	1	TUBE, BLOWER - SWIVEL	TUBO DE LA SOPLADORA - GIRATORIO
5	V495000440	2	CLAMP 77.8MM /101.6MM	ABRAZADERA 77.8MM /101.6MM
6	E164000090	1	TUBE, BLOWER - FLEXIBLE	TUBO DE LA SOPLADORA - FLEXIBLE
7	V491000191	1	CLIP, CABLE	SUJETADOR DE CABLE
8	E160000130	1	TUBE, BLOWER - ELBOW	TUBO DE LA SOPLADORA - CODO
9	9250109500	1	O-RING	JUNTA TÓRICA



NO.	PART NUMBER	QTY.	DESCRIPTION	DESCRIPCIÓN
1	X532000671	1	LABEL, SPARK PLUG - BPM8Y	ETIQUETA DE BUJÍA BPM8Y
2	X532000720	1	LABEL, SPARK PLUG - BPMR8Y	ETIQUETA DE BUJÍA BPMR8Y
3	X505002310	1	LABEL, CAUTION - HOT	ETIQUETA DE PRECAUCIÓN CALIENTE
4	89016009461	1	LABEL, CAUTION - ISO	ETIQUETA DE PRECAUCIÓN ISO
5	X502000460	1	LABEL, ECHO	ETIQUETA ECHO
6	89033252730	1	LABEL, CHOKE	ETIQUETA DEL ESTRANGULADOR
7	X547001760	1	LABEL, PB-770H	ETIQUETA PB-770H
8	X547001770	1	LABEL, PB-770T	ETIQUETA PB-770T

NO.	PART NUMBER	QTY.	DESCRIPTION	DESCRIPCIÓN
1	90122	1	<b>TUNE-UP KIT - REPOWER</b>	<b>JUEGO DE PUESTA A PUNTO - REPOWER</b>
2	A226000410	1	+FILTER, AIR	+FILTRO DE AIRE
3	A226000480	1	+PRE-FILTER, FOAM	+PRÉ-FILTRO DE ESPUMA
4	A369000440	1	+FILTER, FUEL	+FILTRO DE COMBUSTIBLE
5	A425000000	1	+SPARK PLUG - BPMR8Y	+BUJÍA BPMR8Y
6	90124	1	<b>FILTER KIT - REPOWER</b>	<b>JUEGO DE FILTRO - REPOWER</b>
7	A226000410	1	+FILTER, AIR	+FILTRO DE AIRE
8	A226000480	1	+PRE-FILTER, FOAM	+PRÉ-FILTRO DE ESPUMA
9	A369000440	1	+FILTER, FUEL	+FILTRO DE COMBUSTIBLE
10	90123	1	<b>FUEL SYSTEM KIT - REPOWER</b>	<b>KIT DEL SISTEMA DE COMBUSTIBLE - REPOWER</b>
11	A356000031	1	+VENT ASSY	+VÁLVULA DE RESPIRADERO
12	13132840630	1	+HOLDER, VENT	+SOPORTE DE RESPIRADERO
13	13201326630	1	+CLIP 6.5MM	+SUJETADOR 6.5MM
14	V471002310	1	+PIPE, FUEL VENT 3×6×130	+TUBO DE VENTILACIÓN 3×6×130
15	V471002320	1	+PIPE, FUEL RETURN 2.4×5×170	+TUBO DE RETORNO 2.4×5×170
16	13211555930	1	+GROMMET, FUEL	+OJAL DE COMBUSTIBLE
17	V470000860	1	+PIPE, FUEL 3×5×240 BLACK	+TUBO DE COMBUSTIBLE 3×5×240 NEGRO
18	13201309820	1	+CLIP 6MM	+SUJETADOR 6MM
19	A369000000	1	+FILTER, FUEL 125-528	+FILTRO DE COMBUSTIBLE 125-528
20	13101655830	1	+GASKET, FUEL CAP	+EMPAQUETADURA DEL TAPA DE COMBUSTIBLE
21	90134BP	1	<b>FUEL SYSTEM KIT - REPOWER</b>	<b>KIT DEL SISTEMA DE COMBUSTIBLE - REPOWER</b>
22	A356000031	1	+VENT ASSY	+VÁLVULA DE RESPIRADERO
23	13132840630	1	+HOLDER, VENT	+SOPORTE DE RESPIRADERO
24	V490001230	1	+CLIP Ø6.5MM	+SUJETADOR Ø6.5MM
25	V471002310	1	+PIPE, FUEL VENT 3×6×130	+TUBO DE VENTILACIÓN 3×6×130
26	V471001470	1	+PIPE 2.4×5×200 BLACK	+TUBO 2.4×5×200 NEGRO
27	V490001240	3	+CLIP Ø6	+SUJETADOR Ø6
28	V471003580	1	+PIPE, FUEL 3×5×135L	+TUBO DE COMBUSTIBLE 3×5×135L
29	13211555930	1	+GROMMET, FUEL	+OJAL DE COMBUSTIBLE
30	V186000520	1	+CONNECTOR, PIPE Ø5×Ø3.5	+CONECTOR DE TUBO Ø5×Ø3.5
31	V470001950	1	+PIPE, FUEL 3×5×105L	+TUBO DE COMBUSTIBLE 3×5×105L
32	A369000440	1	+FILTER, FUEL	+FILTRO DE COMBUSTIBLE
33	V107000150	1	+GASKET, FUEL CAP	+EMPAQUETADURA DEL TAPA DE COMBUSTIBLE
34	99944445000	1	<b>ROPE, STARTER - REPOWER BULK</b>	<b>CUERDA DEL ARRANCADOR REPOWER AL POR MAYOR</b>
35	90014	1	<b>PIPE, BULK - REPOWER 3×5mm BLACK</b>	<b>TUBO REPOWER AL POR MAYOR 3×5mm NEGRO</b>
36	90015	1	<b>PIPE, BULK - REPOWER 3×6mm BLACK</b>	<b>TUBO REPOWER AL POR MAYOR 3×6mm NEGRO</b>
37	90010	1	<b>CAP/VENT KIT - REPOWER</b>	<b>JUEGO DE TAPA Y RESPIRADERO - REPOWER</b>
38	A356000031	1	+VENT ASSY	+VÁLVULA DE RESPIRADERO
39	13101655830	1	+GASKET, FUEL CAP	+EMPAQUETADURA DEL TAPA DE COMBUSTIBLE
40		1	+CAP, FUEL	+TAPA DE COMBUSTIBLE
41	90248	1	<b>CAP/VENT KIT - REPOWER</b>	<b>JUEGO DE TAPA Y RESPIRADERO - REPOWER</b>
42	A356000031	1	+VENT ASSY	+VÁLVULA DE RESPIRADERO
43	V107000150	1	+GASKET, FUEL CAP	+EMPAQUETADURA DEL TAPA DE COMBUSTIBLE
44		1	+CAP, FUEL	+TAPA DE COMBUSTIBLE