



PARTS CATALOG
LISTA DE PIEZAS
PAS-225SB
Pro Attachment
Series

Serie Pro Attachment



21.2cc

SERIAL NUMBER
NÚMERO DE SERIE

S59511001001 - S59511999999

OPTIONAL ACCESSORIES

Shoulder Harness	99944200200
Heavy-Duty Harness	99944200202
Blade Conversion Kit	99944200418
Blade Conversion w/blade	99944200422
U-Handle Kit	99944200435
U-Handle/Shield Kit	99944200445
Barrier Bar	99944200455
3 Foot Extension	99944200535
Tiller/Cultivator	SRAC-200

OPTIONAL ATTACHMENTS

Edger	99944200470
Hedge Trimmer	99944200485
Cultivator	99944200513
Power Pruner	99944200532
Grass Trimmer	99944200540
High Torque Grass Trimmer	99944200545
Articulating Hedge Trimmer	99944200595
80 Tooth Brushcutter	99944200600
Rapid Loader Trimmer	99944200610
Curved Shaft Trimmer	99944200615

ACCESORIOS OPCIONALES

Kit de Arnés Para El Hombro	99944200200
Arnés de Servicio Desado	99944200202
Kit de Conversión a Cuchilla	99944200418
Kit de Conversión a Cuchilla	99944200422
Kit de Mango en U	99944200435
Kit de Mango en U/Protector	99944200445
Barra de Barrera	99944200455
Extensión de 3 pies	99944200535
Aditamento de motoazadón	SRAC-200

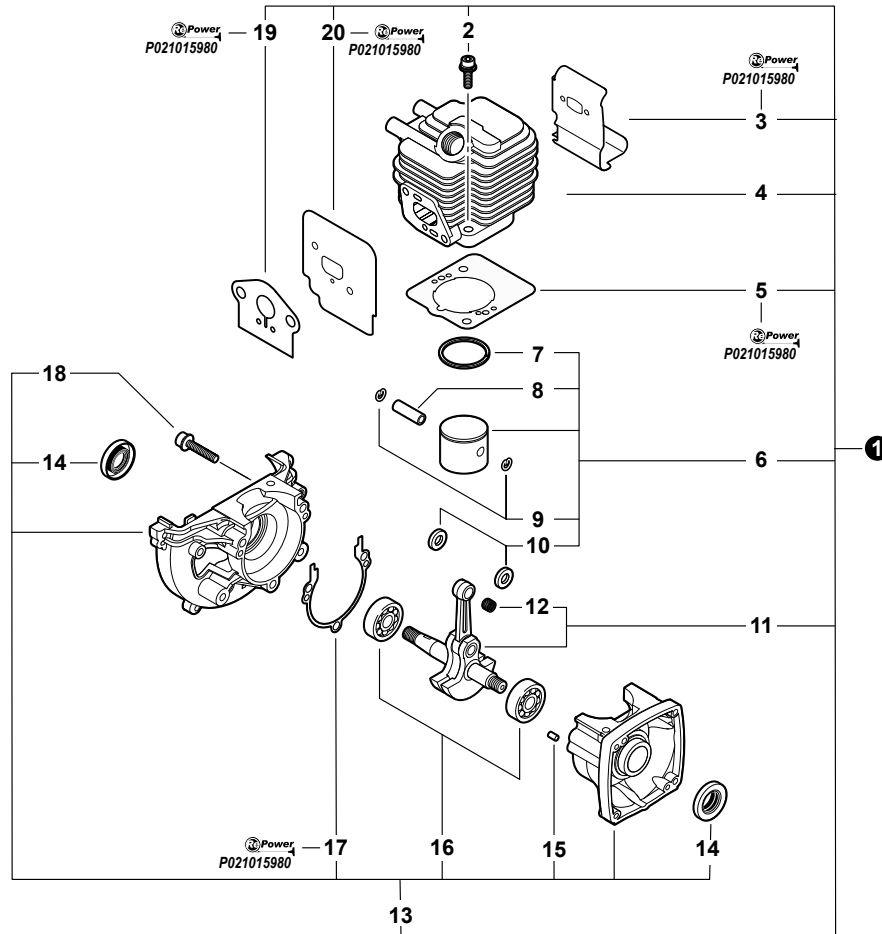
ADITAMENTOS OPCIONALES

Recortadora de Bordes	99944200470
Cortaseto	99944200485
Cultivador	99944200513
Podadora Motorizada	99944200532
Recortadora de Césped	99944200540
Torsión Alta Recortadora	99944200545
Articulating Hedge Trimmer	99944200595
80 Tooth Brushcutter	99944200600
Rapid Loader Trimmer	99944200610
Curved Shaft Trimmer	99944200615

ECHO, INCORPORATED

400 Oakwood Road Lake Zurich, Illinois 60047
WWW.ECHO-USA.COM

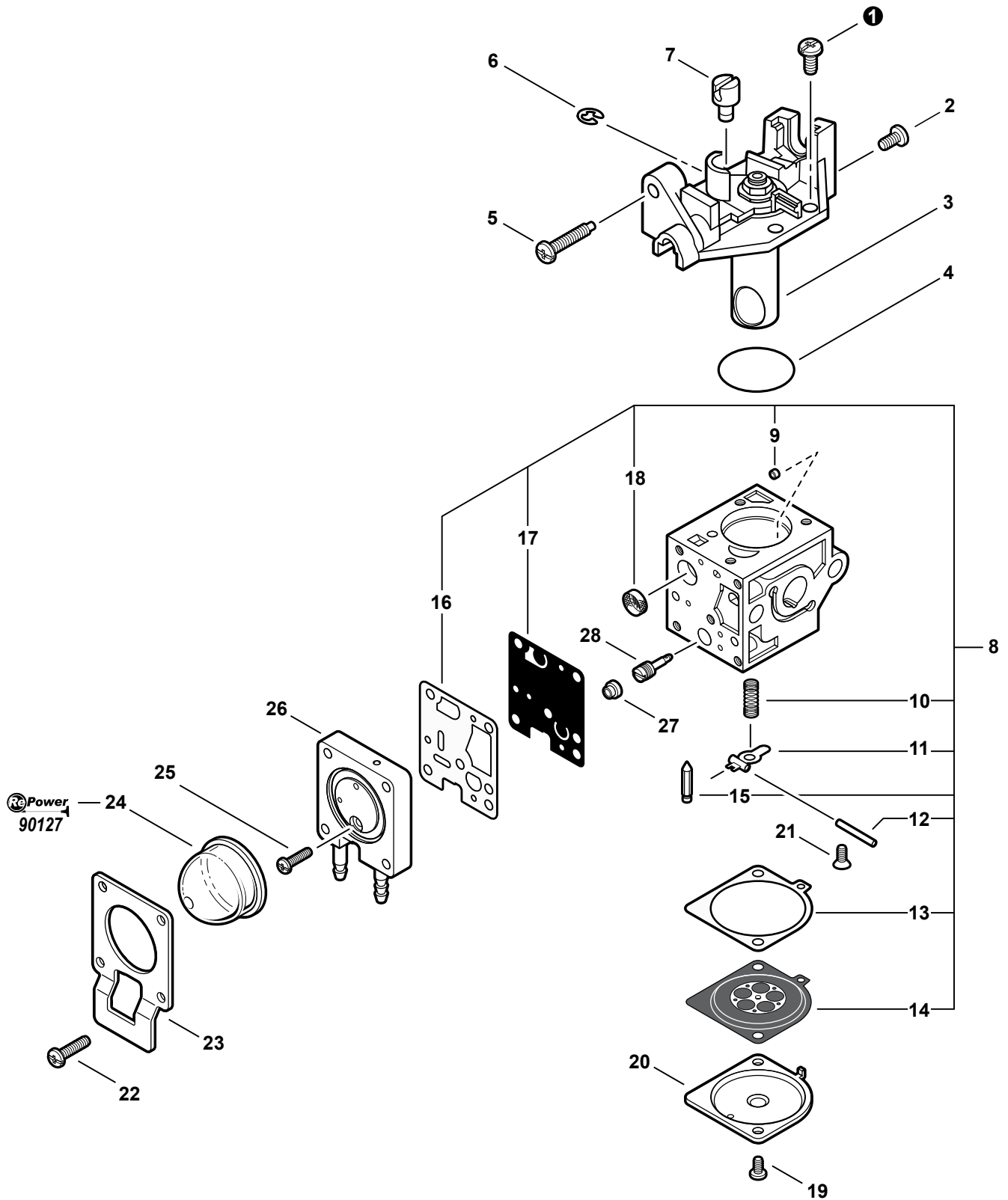
Engine, Short Block-SB1096 3 Motor, Bloque Corto - SB1096	SPEED-FEED 400 Trimmer Head 18 Cabeza SPEED-FEED 400 de Recortadora
Carburetor -- RB-K93 4 Carburador -- RB-K93	Labels 19 Etiquetas
Carburetor -- RB-K93 5 Carburador -- RB-K93	Tools 20 Herramientas
Intake 6 Admisión	RePower Maintenance Kits 21 Kits de Mantenimiento RePower
Exhaust 7 Escape	
Engine Cover, Starter 8 Cubierta del Motor, Arrancador	
Ignition 9 Ignición	
Fuel System 10 Sistema de combustible	
Fan Case 11 Carcasa del Ventilador	
Throttle Control 12 Control del Acelerador	
Front Handle 13 Mango delantero	
Main Pipe Assembly - Upper 14 Conjunto del Tubo Principal - Superior	
Main Pipe Assembly - Lower 15 Conjunto del Tubo Principal - Inferior	
Gear Case 16 Caja de engranajes	
Debris Shield 17 Protector contra residuos	



NO.	PART NUMBER	QTY.	DESCRIPTION	DESCRIPCIÓN
1	SB1096	1	SHORT BLOCK -- SB1096	BLOQUE CORTO -- SB1096
2	90016205022	2	+SCREW - 5×22	+TORNILLO - 5×22
3	V104000850	1	+SHIELD, EXHAUST ⁽¹⁾	+PROTECTOR, ESCAPE ⁽¹⁾
4	A130000540	1	+CYLINDER	+CILINDRO
5	V100000160	1	+GASKET, CYLINDER ⁽¹⁾	+JUNTA, CILINDRO ⁽¹⁾
6	P021007712	1	+PISTON KIT	+KIT DE PISTÓN
7	A101000090	1	++RING, PISTON	++ANILLO, PISTÓN
8	10001311520	1	++PIN, PISTON	++PASADOR, PISTÓN
9	10001504630	2	++RING, RETAINING	++ANILLO, RETÉN
10	10001411520	2	++SPACER, PISTON	++ESPACIADOR, PISTÓN
11	A011000101	1	+CRANKSHAFT ASSY	+CONJUNTO DE CIGÜEÑAL
12	V553000060	1	++BEARING, NEEDLE - 8	++COJINETE, DE AGUJAS - 8
13	10020452132	1	+CRANKCASE KIT	+KIT DE CÁRTER
14	10021242031	2	++SEAL, OIL	++SELLO, ACEITE
15	90033040080	2	++PIN, LOCATING - 4×8	++PASADOR DE POSICIONAMIENTO - 4×8
16	9403536201	2	++BEARING, BALL - 6201	++COJINETE DE BOLAS
17	10024242030	1	++GASKET, CRANKCASE ⁽¹⁾	++JUNTA, CÁRTER ⁽¹⁾
18	90016205028	3	++SCREW - 5×28	++TORNILLO - 5×28
19	V103001500	1	+GASKET, INTAKE ⁽¹⁾	+JUNTA, ADMISIÓN ⁽¹⁾
20	V103001360	1	+SHIELD, INTAKE ⁽¹⁾	+PROTECTOR, ADMISIÓN ⁽¹⁾

(FOOTNOTE) 1 - See RePower Maintenance Page

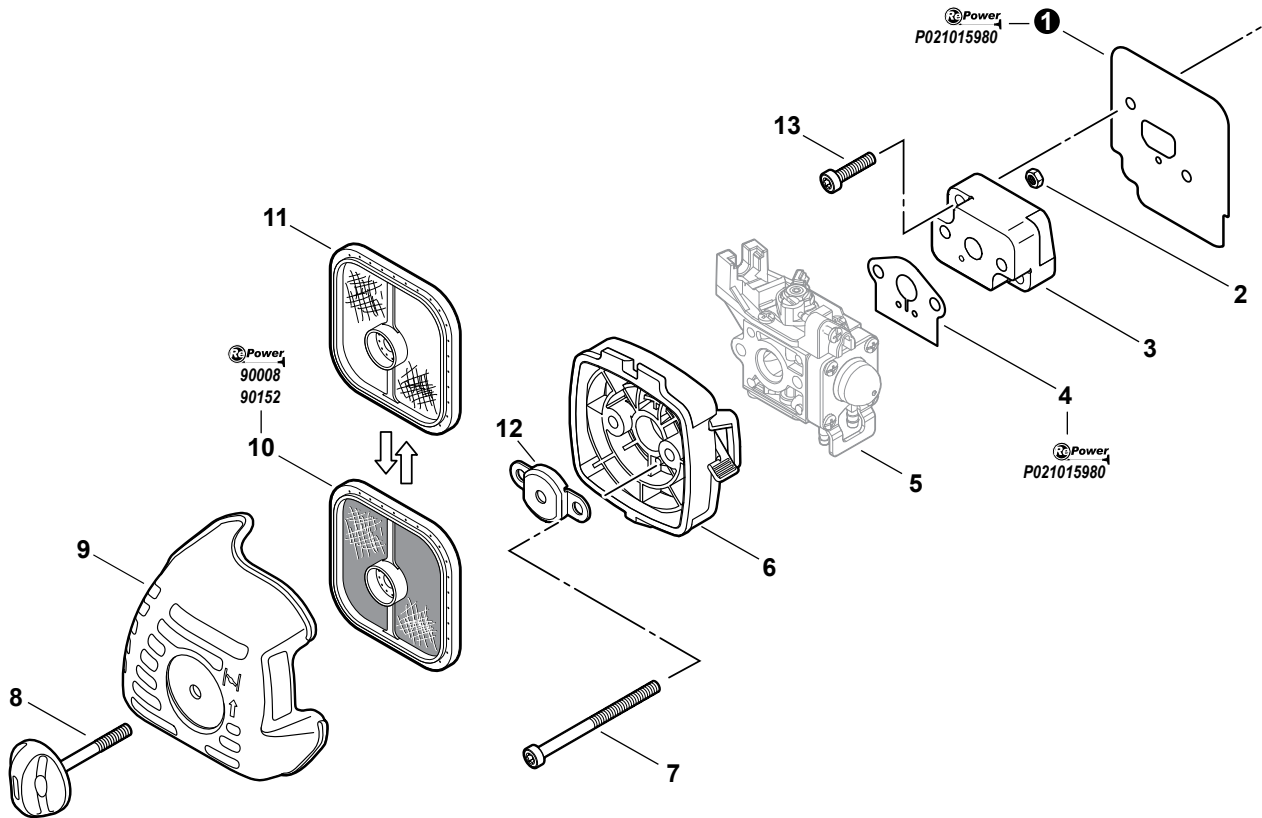
(NOTA DEL PIE) 1 - Vea RePower de mantenimiento página





NO.	PART NUMBER	QTY.	DESCRIPTION	DESCRIPCIÓN
	A021001690	1	CARBURETOR -- RB-K93	CARBURADOR -- RB-K93
1	12534413931	3	+SCREW	+TORNILLO
2	12534452130	1	+SCREW	+TORNILLO
3	P005002050	1	+ROTOR COVER ASSY	+CONJUNTO DE CUBIERTA DEL ROTOR
4	P005000280	1	+O-RING	+ANILLO O
5	P005000100	1	+SCREW, IDLE ADJUST	+TORNILLO, AJUSTE DE RALENTÍ
6	P005000190	1	+RING, RETAINING	+ANILLO, RETÉN
7	P005002090	1	+SWIVEL	+PIVOTE
8	P005001670	1	+REPAIR KIT	+KIT DE REPARACIÓN
9	P005001000	1	++GUIDE, ROLLER	++GUÍA, RODILLO
10	-----	1	++SPRING, METERING LEVER	++RESORTE, PALANCA DE DOSIFICACIÓN
11	-----	1	++LEVER, METERING	++PALANCA, DOSIFICACIÓN
12	-----	1	++PIN, METERING LEVER	++PASADOR, PALANCA DE DOSIFICACIÓN
13	-----	1	++GASKET, METERING DIAPHRAGM	++EMPAQUETADURA DIAFRAGMA DE MEDICIÓN
14	-----	1	++DIAPHRAGM, METERING	++DIAFRAGMA, DOSIFICACIÓN
15	-----	1	++VALVE, INLET NEEDLE	++VÁLVULA DE AGUJA, ADMISIÓN
16	-----	1	++GASKET, PUMP	++JUNTA, BOMBA
17	-----	1	++DIAPHRAGM, PUMP	++DIAFRAGMA, BOMBA
18	-----	1	++STRAINER	++TAMIZ
19	12534452130	2	+SCREW	+TORNILLO
20	12534252130	1	+COVER, METERING	+CUBIERTA, MEDICIÓN
21	12533942030	1	+SCREW, METERING LEVER PIN	+TORNILLO, PASADOR DE RETÉN
22	P005001900	4	+SCREW, PURGE BULB RETAINER	+TORNILLO, RETÉN DEL BULBO DE LA PURGA
23	P005000250	1	+RETAINER, PURGE BULB	+RETÉN, BULBO DE LA PURGA
24	12538108660	1	+BULB, PURGE ⁽¹⁾	+BULBO, PURGA ⁽¹⁾
25	P005000270	1	+SCREW, PURGE BASE	+TORNILLO, BASE, PURGA
26	P005001890	1	+BASE, PURGE	+BASE, PURGA
27	P005001270	1	+PLUG	+TAPÓN
28	P005001260	1	+NEEDLE - HIGH SPEED	+AGUJA - ALTA VELOCIDAD

(FOOTNOTE) 1 - See RePower Maintenance Page**(NOTA DEL PIE) 1 - Vea RePower de mantenimiento página**



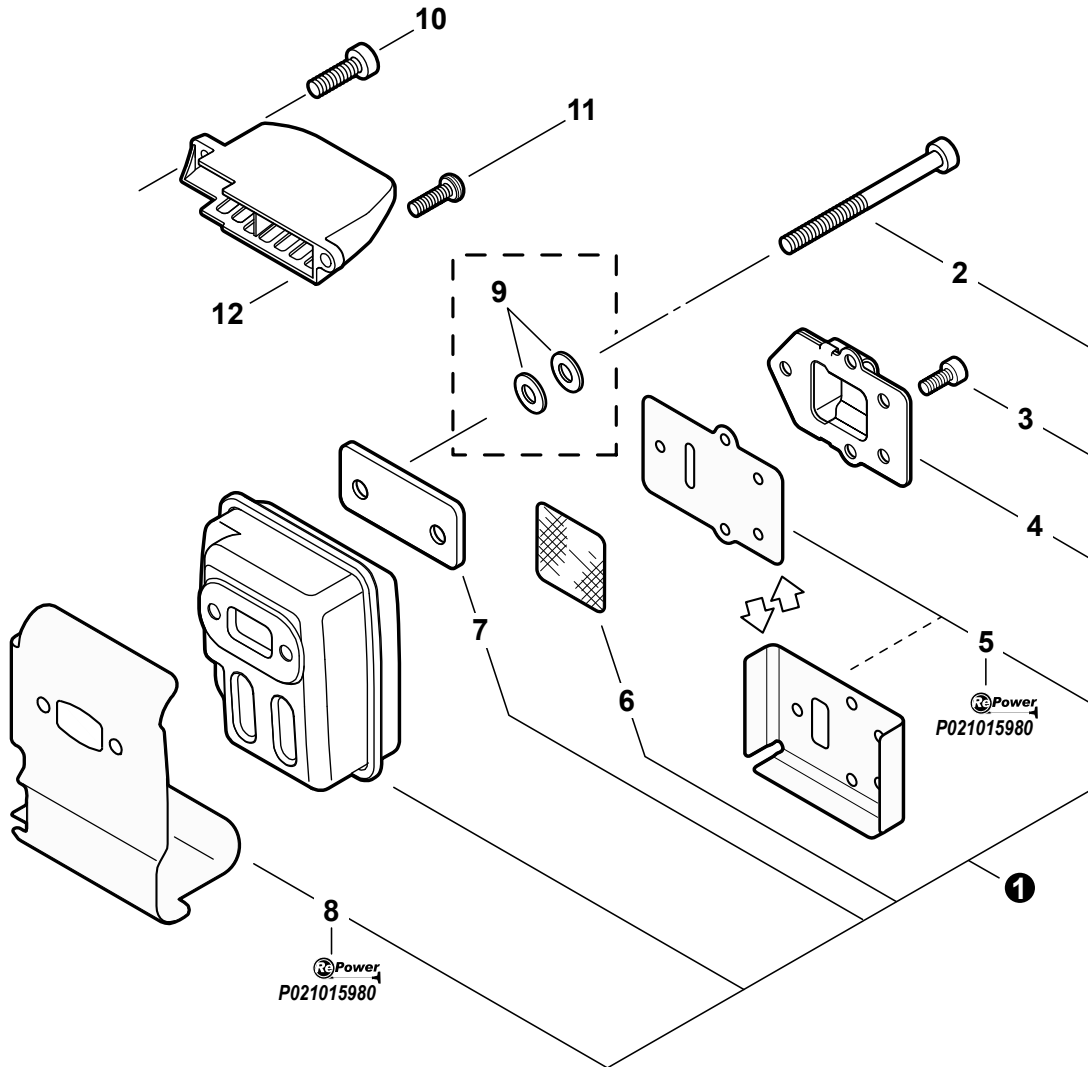
NO.	PART NUMBER	QTY.	DESCRIPTION	DESCRIPCIÓN
1	V103001360	1	SHIELD, INTAKE ⁽²⁾	PROTECTOR, ADMISIÓN ⁽²⁾
2	90050000005	2	NUT - 5	TUERCA - 5
3	13001744331	1	INSULATOR, INTAKE	ADMISIÓN, ADMISIÓN
4	V103001500	1	GASKET, INTAKE ⁽²⁾	JUNTA, ADMISIÓN ⁽²⁾
5	-----	1	CARBURETOR	CARBURADOR
6	P021012870	1	CASE, AIR FILTER	CARCASA, FILTRO DE AIRE
7	V805000100	2	SCREW - 5×65 -- TORX	TORNILLO - 5×65 -- TORX
8	V299000250	1	THUMBSCREW	TORNILLO, DE OREJETAS
9	A232000480	1	COVER, AIR FILTER	CUBIERTA, FILTRO DE AIRE
10	A226001410	1	FILTER, AIR - DOUBLE LAYER ⁽²⁾	FILTRO DE AIRE - CAPA DOBLE ⁽²⁾
11	13031054130	1	FILTER, AIR - SINGLE LAYER ⁽¹⁾	FILTRO DE AIRE - CAPA ÚNICA ⁽¹⁾
12	12901152730	1	PLATE, PREVENT	PLACA, PRE-RESPIRADERO
13	V805000160	2	SCREW - 5×20	TORNILLO - 5×20

(FOOTNOTE) 1 - OPTIONAL

2 - See RePower Maintenance Page

(NOTA DEL PIE) 1 - OPCIONAL

2 - Vea RePower de mantenimiento página



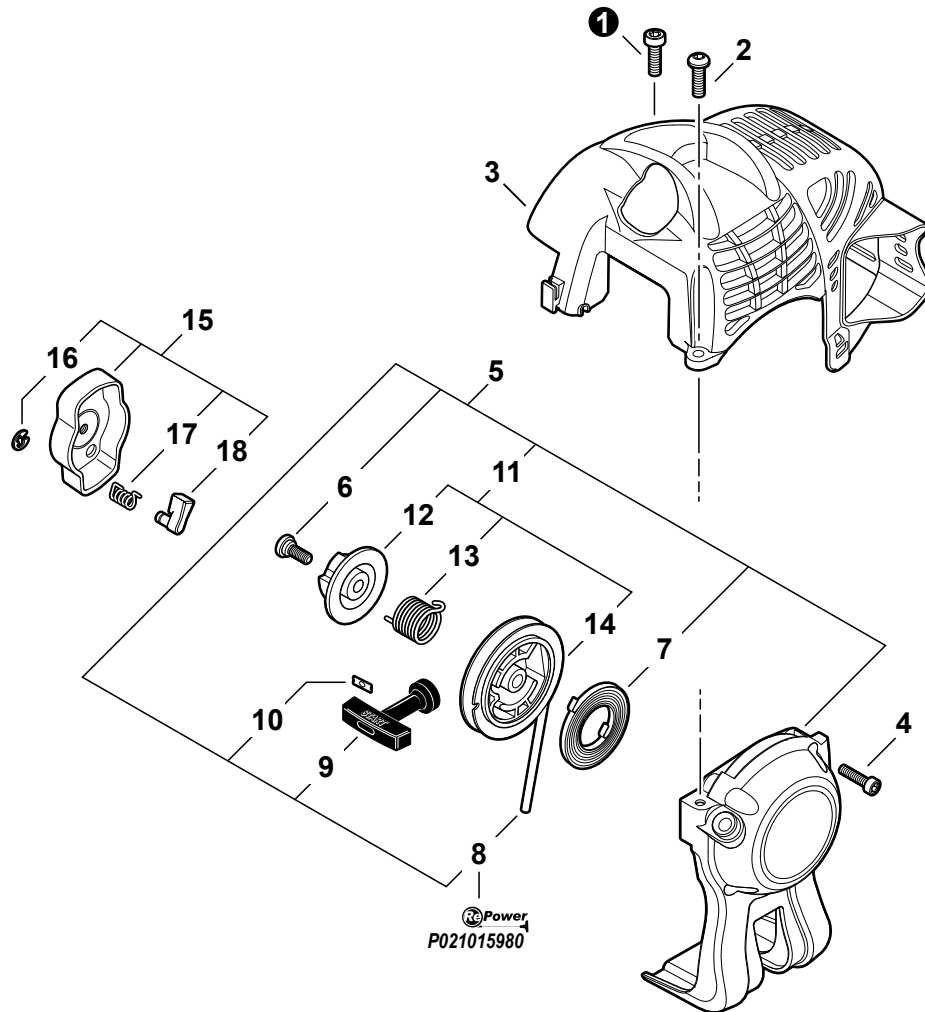
NO.	PART NUMBER	QTY.	DESCRIPTION	DESCRIPCIÓN
1	P021036110	1	MUFFLER ASSY	CONJUNTO DE SILENCIADOR
2	V805000190	2	+SCREW - 5×55	+TORNILLO - 5×55
3	V804000030	5	+SCREW - 4×8 -- TORX	+TORNILLO - 4×8 -- TORX
4	A313000600	1	+GUIDE, EXHAUST	+GUÍA, ESCAPE
5	V104001760	1	+GASKET, EXHAUST ^{(1) (2)}	+JUNTA, ESCAPE ^{(1) (2)}
6	14586240630	1	+SCREEN, SPARK ARRESTER	+PANTALLA, SUPRESOR DE CHISPAS
7	V150000371	1	+PLATE	+PLACA
8	V104000850	1	+SHIELD, EXHAUST ⁽²⁾	+PROTECTOR, ESCAPE ⁽²⁾
9	-----	4	WASHER - CONICAL ⁽³⁾	ARANDELA - CÓNICA ⁽³⁾
10	V805000150	1	SCREW - 5×16	TORNILLO - 5×16
11	V805000000	1	SCREW - 5×16	TORNILLO - 5×16
12	A320000480	1	DUCT, AIR	DUCTO, AIRE

(FOOTNOTE) 1 - INTERCHANGEABLE

2 - See RePower Maintenance Page
3 - NO LONGER REQUIRED

(NOTA DEL PIE) 1 - INTERCHANGEABLE

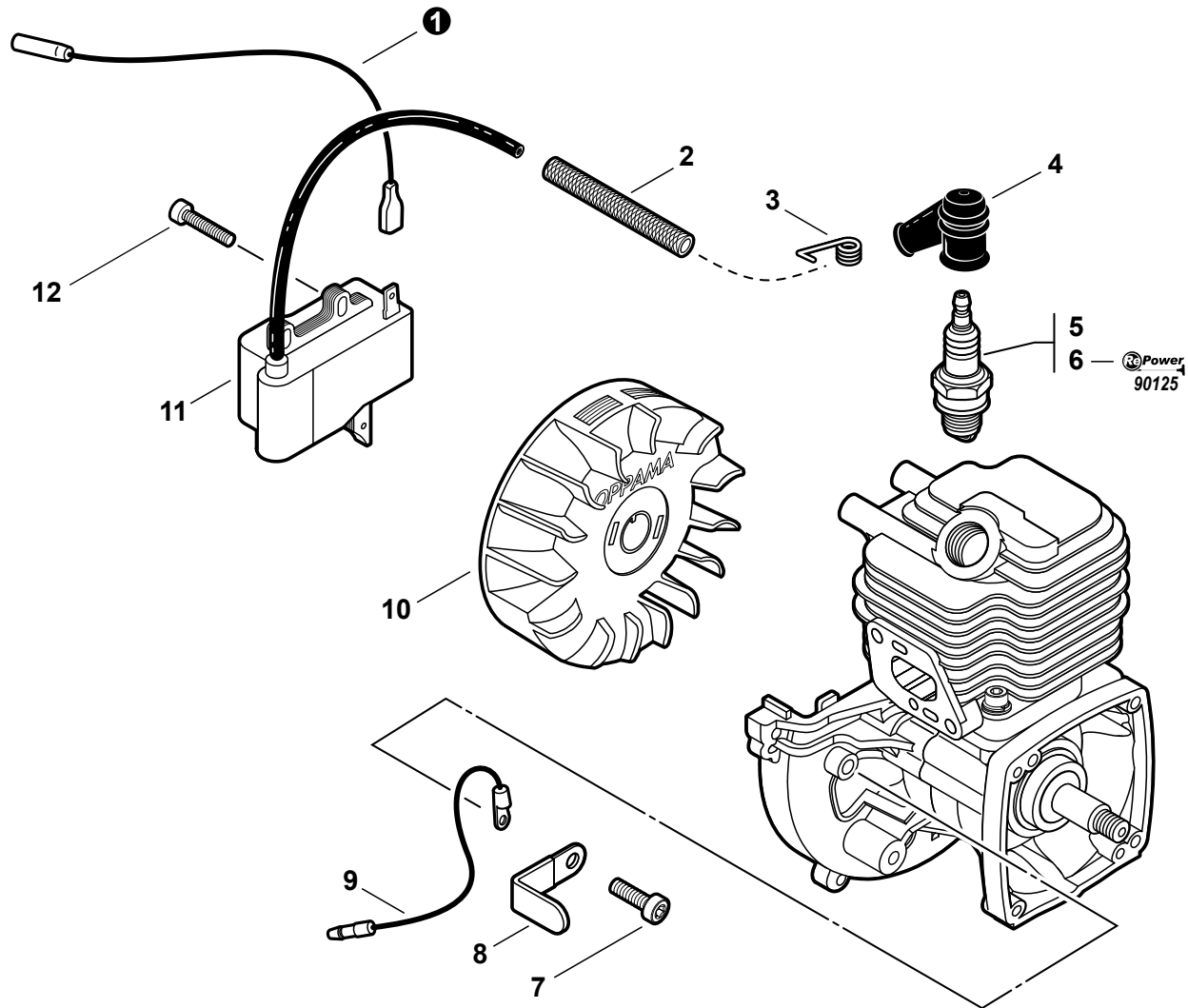
2 - Vea RePower de mantenimiento página
3 - Requerido no más



NO.	PART NUMBER	QTY.	DESCRIPTION	DESCRIPCIÓN
1	V805000150	1	SCREW - 5×16	TORNILLO - 5×16
2	V805000000	1	SCREW - 5×16	TORNILLO - 5×16
3	A160001090	1	COVER, ENGINE	CUBIERTA, MOTOR
4	V804000060	4	SCREW - 4×16	TORNILLO - 4×16
5	A051001311	1	STARTER ASSY	CONJUNTO DE ARRANCADOR
6	17723661830	1	+SCREW	+TORNILLO
7	P022019680	1	+SPRING, REWIND	+RESORTE, REBOBINADO
8	P022019990	1	+ROPE, STARTER - 3×700 ⁽¹⁾	+CUERDA, ARRANCADOR - 3×700 ⁽¹⁾
9	17722827030	1	+GRIP, STARTER	+AGARRE, ARRANCADOR
10	17724611120	1	+RETAINER, ROPE	+RETÉN, CUERDA
11	P050009920	1	+ROPE REEL KIT	+CONJUNTO DE CARRETE DE CORDÓN
12	A525000020	1	++PLATE, CAM	++CAM PLACA, LEVA
13	P022008270	1	++SPRING, DAMPER	++RESORTE, AMORTIGUADOR
14	A506000500	1	++REEL, ROPE	++CARRETE, CUERDA
15	A052000180	1	STARTER PAWL ASSY	CONJUNTO DE TRINQUETE DEL ARRANCADOR
16	P022002100	2	+RING, RETAINING - 4	+ANILLO, RETÉN - 4
17	17723412220	2	+SPRING, RETURN	+RESORTE, RETORNO
18	P022006850	2	+PAWL	+TRINQUETE

(FOOTNOTE) 1 - See RePower Maintenance Page

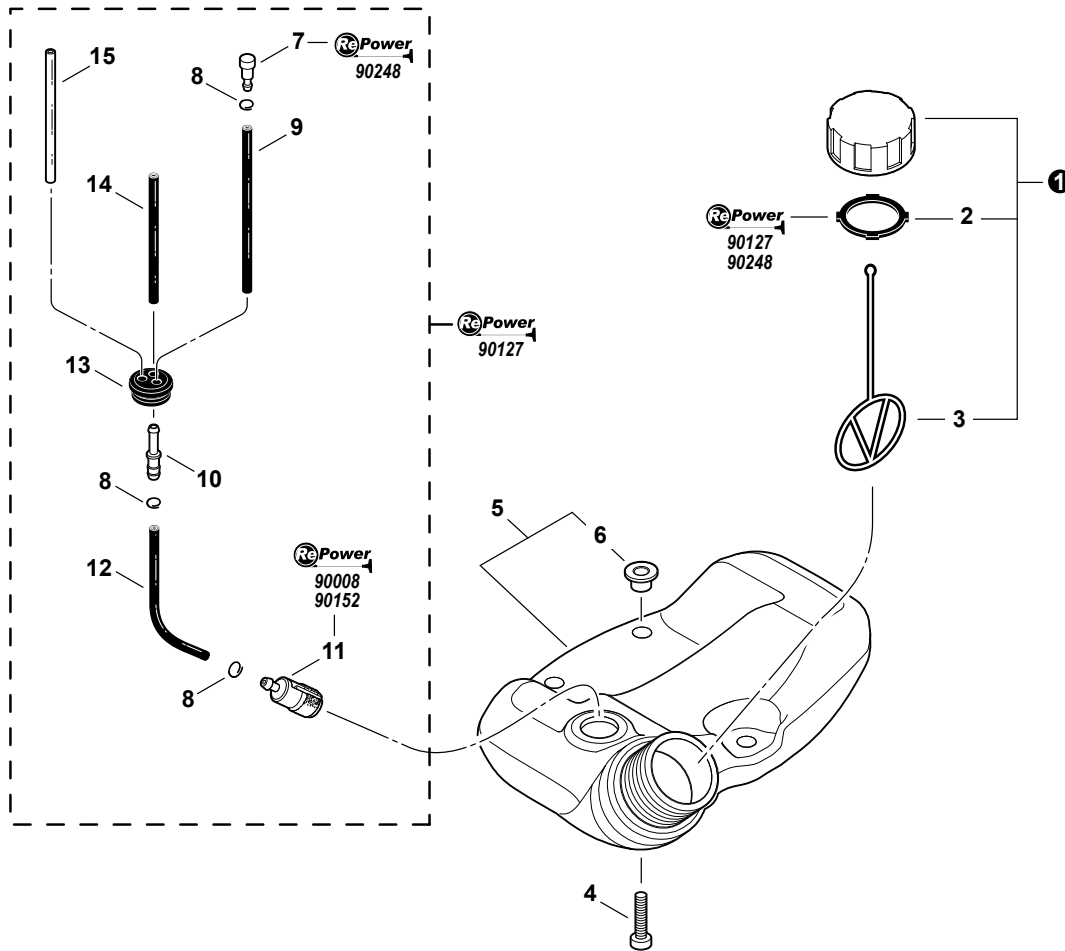
(NOTA DEL PIE) 1 - Vea RePower de mantenimiento página



NO.	PART NUMBER	QTY.	DESCRIPTION	DESCRIPCIÓN
1	V485001120	1	LEAD - IGNITION	CABLE - IGNICIÓN
2	V475007200	1	TUBE, INSULATOR	TUBO, AISLANTE
3	A426000010	1	TERMINAL, SPARK PLUG CAP	TERMINAL, CAPUCHÓN DE BUJÍA
4	A427000013	1	CAP, SPARK	PLUG TAPA, BUJÍA
5	15901019830	1	SPARK PLUG -- BPM-8Y	BUJÍA -- BPM-8Y
6	A425000000	1	SPARK PLUG -- BPMR-8Y ⁽¹⁾ (2)	BUJÍA -- BPMR-8Y ⁽¹⁾ (2)
7	V805000130	1	SCREW - 5×10	TORNILLO - 5×10
8	15911621231	1	CLAMP	ABRAZADERA
9	16201427230	1	LEAD - GROUND	CABLE - DE TIERRA
10	A409000210	1	FLYWHEEL	VOLANTE
11	A411000130	1	COIL, IGNITION	BOBINA, IGNICIÓN
12	V804000070	2	SCREW - 4×20 -- TORX	TORNILLO - 4×20 -- TORX

(FOOTNOTE) 1 - See RePower Maintenance Page
 2 - CANADA MODELS

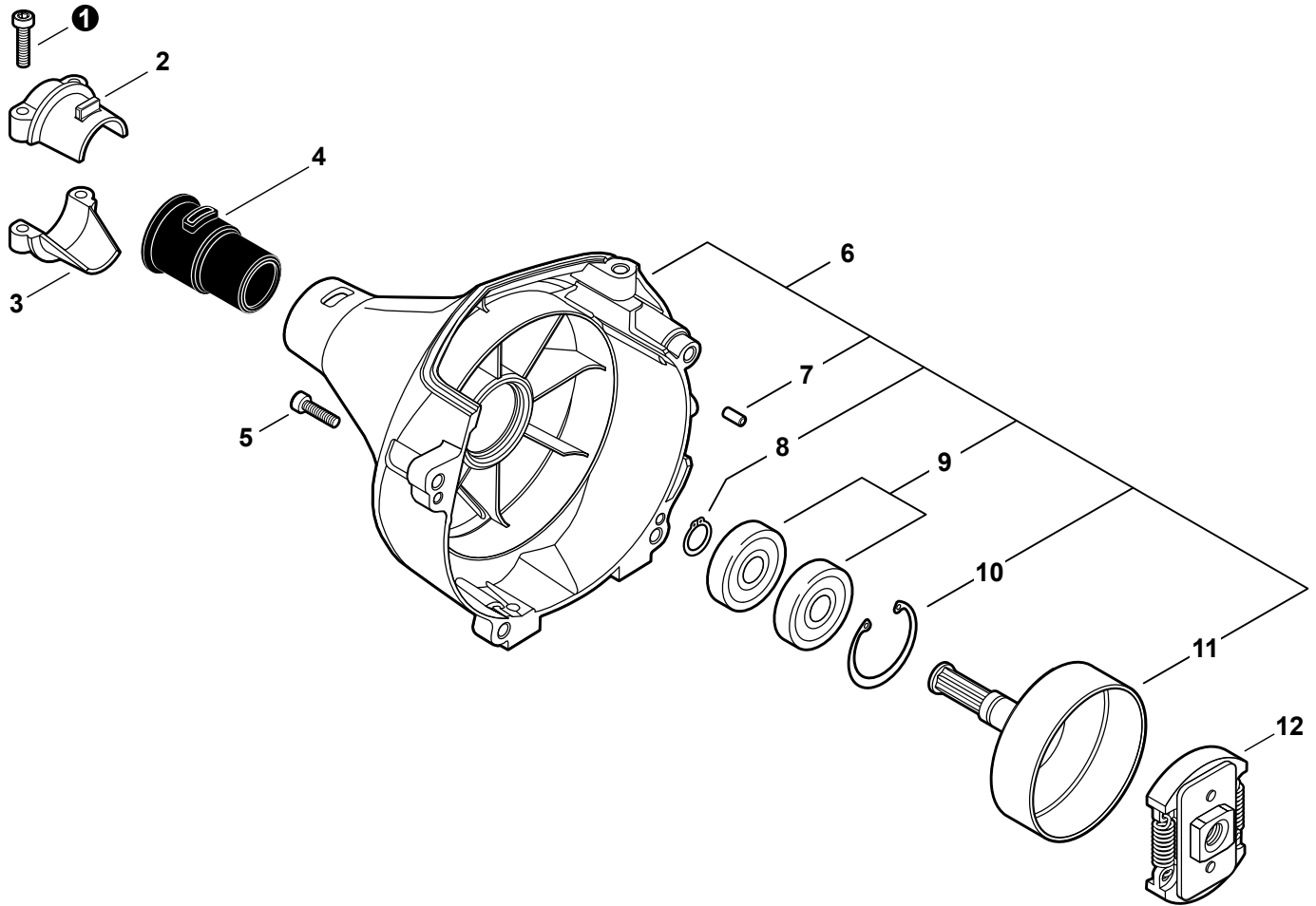
(NOTA DEL PIE) 1 - Vea RePower de mantenimiento página
 2 - MODELOS DE CANADÁ



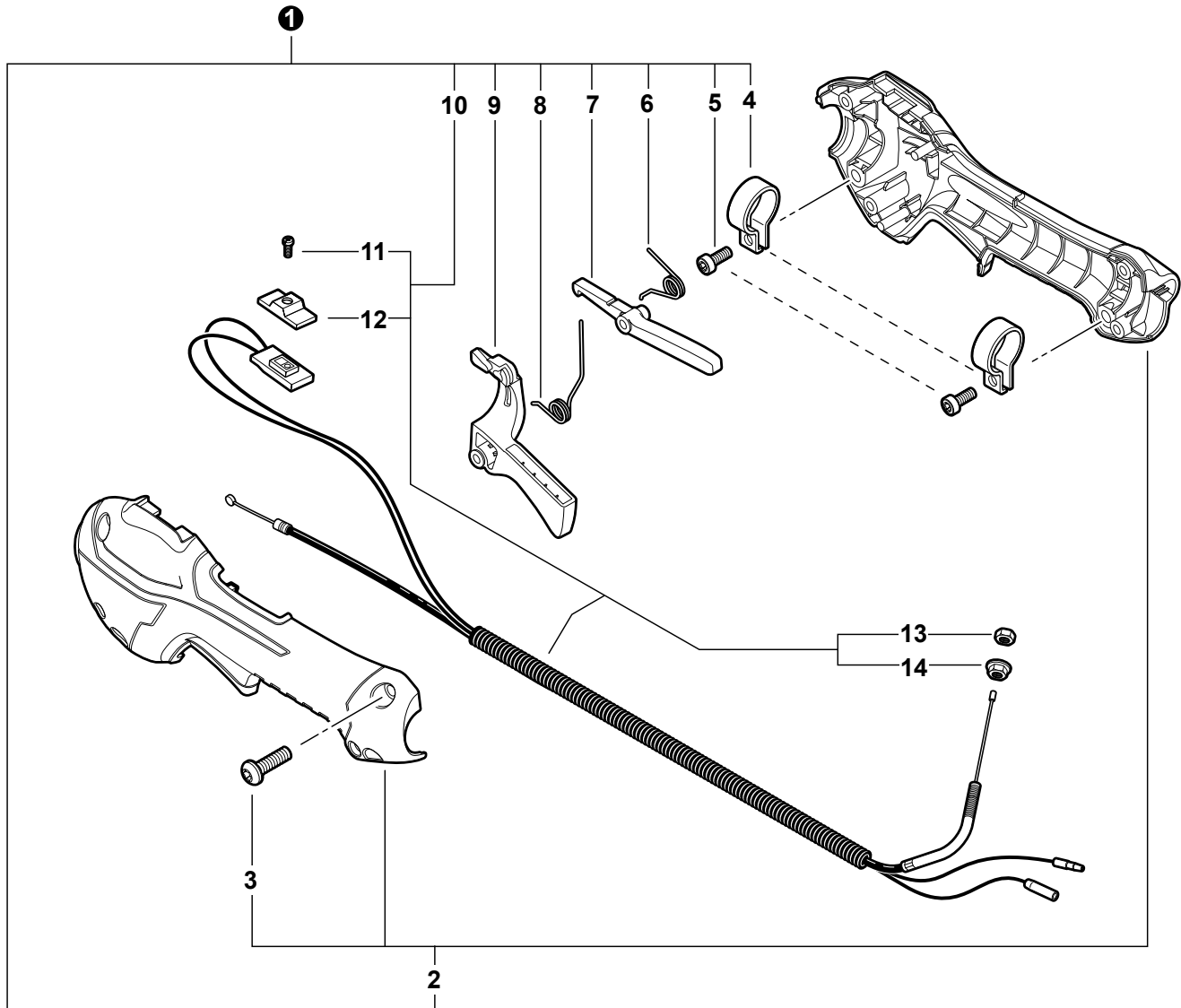
NO.	PART NUMBER	QTY.	DESCRIPTION	DESCRIPCIÓN
1	P021040430	1	CAP ASSY	CONJUNTO DE TAPA
2	V107000150	1	+GASKET, CAP ⁽¹⁾	+JUNTA, TAPA ⁽¹⁾
3	A365000060	1	+CONNECTOR, CAP	+CONECTOR, TAPA
4	V805000160	3	SCREW - 5×20	TORNILLO - 5×20
5	A350000780	1	FUEL TANK ASSY	CONJUNTO DE TANQUE DE COMBUSTIBLE
6	V353000231	3	+SPACER	+ESPACIADOR
7	A356000031	1	VENT, FUEL TANK ⁽¹⁾	RESPIRADERO, TANQUE DE COMBUSTIBLE ⁽¹⁾
8	V490001240	3	CLIP - 6 ⁽¹⁾	GANCHO - 6 ⁽¹⁾
9	V471001210	1	PIPE - 3×5×90 -- BLACK ⁽¹⁾	TUBO - 3×5×90 -- NEGRO ⁽¹⁾
10	V186000520	1	CONNECTOR, FUEL PIPE ⁽¹⁾	CONECTOR, TUBO DE COMBUSTIBLE ⁽¹⁾
11	13120507320	1	FILTER, FUEL ⁽¹⁾	FILTRO DE COMBUSTIBLE ⁽¹⁾
12	V471003700	1	PIPE - 3×5×130 -- BLACK ⁽¹⁾	TUBO - 3×5×130 -- NEGRO ⁽¹⁾
13	13211546730	1	GROMMET ⁽¹⁾	ANILLO DE GOMA ⁽¹⁾
14	V471003691	1	PIPE - 3×5×74 -- BLACK ⁽¹⁾	TUBO - 3×5×74 -- NEGRO ⁽¹⁾
15	13201256030	1	PIPE - 3×6×80 -- CLEAR ⁽¹⁾	TUBO - 3×6×80 -- TRANSPARENTE ⁽¹⁾

(FOOTNOTE) 1 - See RePower Maintenance Page

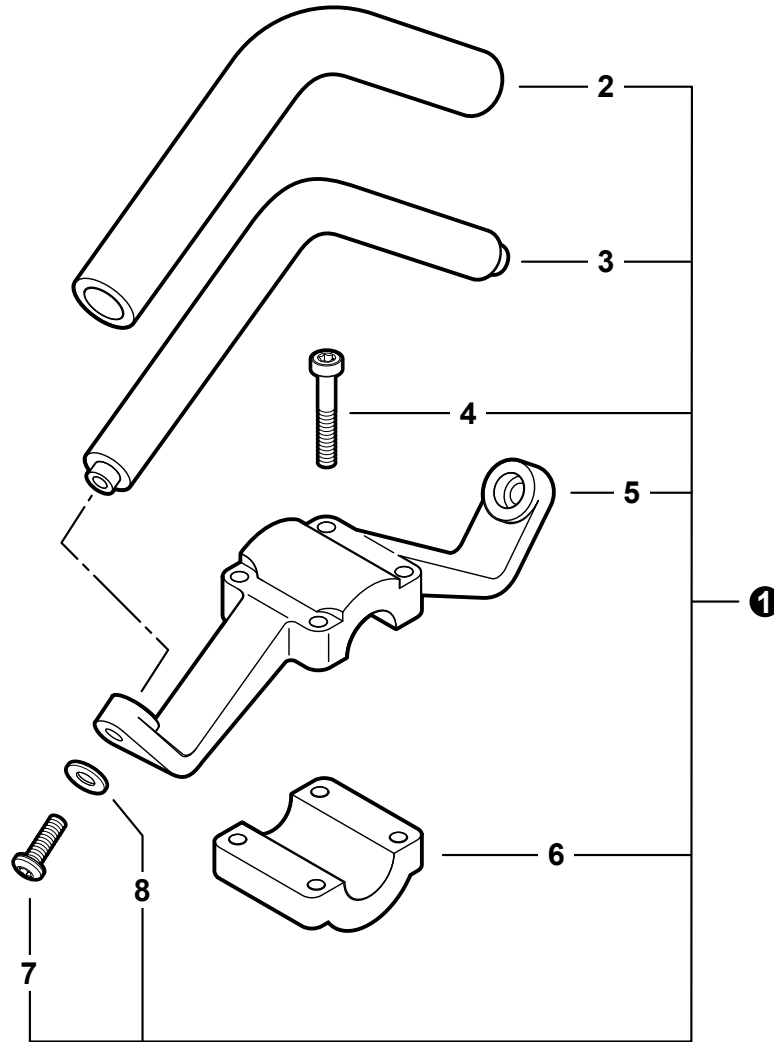
(NOTA DEL PIE) 1 - Vea RePower de mantenimiento página



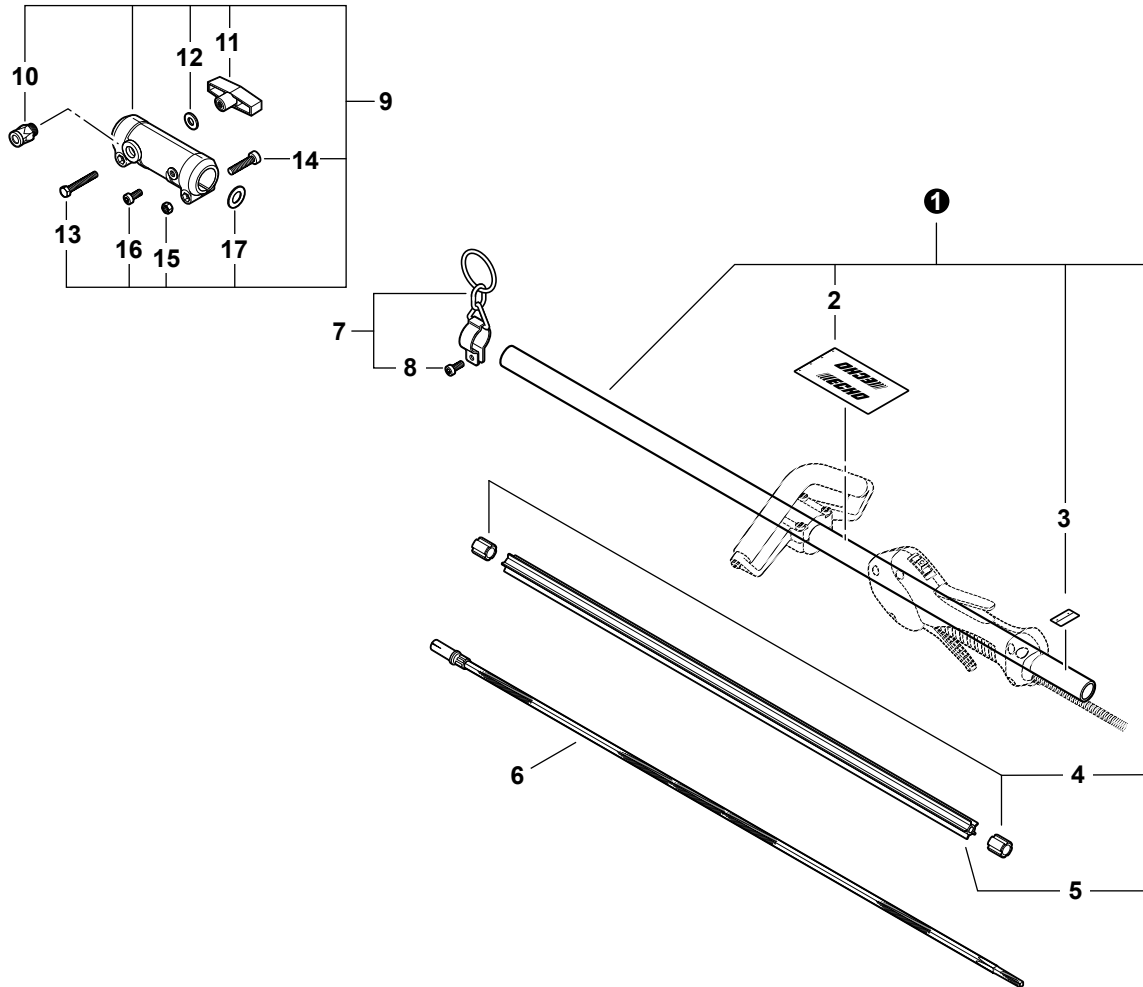
NO.	PART NUMBER	QTY.	DESCRIPTION	DESCRIPCIÓN
1	V805000160	2	SCREW - 5×20	TORNILLO - 5×20
2	61092227432	1	HOLDER, MAIN PIPE - UPPER	SOPORTE, TUBO PRINCIPAL - SUPERIOR
3	61092355230	1	HOLDER, MAIN PIPE - LOWER	SOPORTE, TUBO PRINCIPAL - INFERIOR
4	61091055230	1	CUSHION	COJÍN
5	V804000060	4	SCREW - 4×16	TORNILLO - 4×16
6	P021015560	1	FAN CASE ASSY	CONJUNTO DE CARCASA DEL VENTILADOR
7	V622000020	2	+PIN, LOCATING	+PASADOR DE POSICIONAMIENTO
8	90070100012	1	+RING, RETAINING - 12	+ANILLO, RETÉN - 12
9	9405106001	2	+BEARING, BALL - 6001	+COJINETE DE BOLAS 6001
10	90070200028	1	+RING, RETAINING - 28	+ANILLO, RETÉN - 28
11	17500548931	1	+DRUM, CLUTCH	+TAMBOR, EMBRAGUE
12	A056000230	1	CLUTCH ASSY	CONJUNTO DE EMBRAGUE



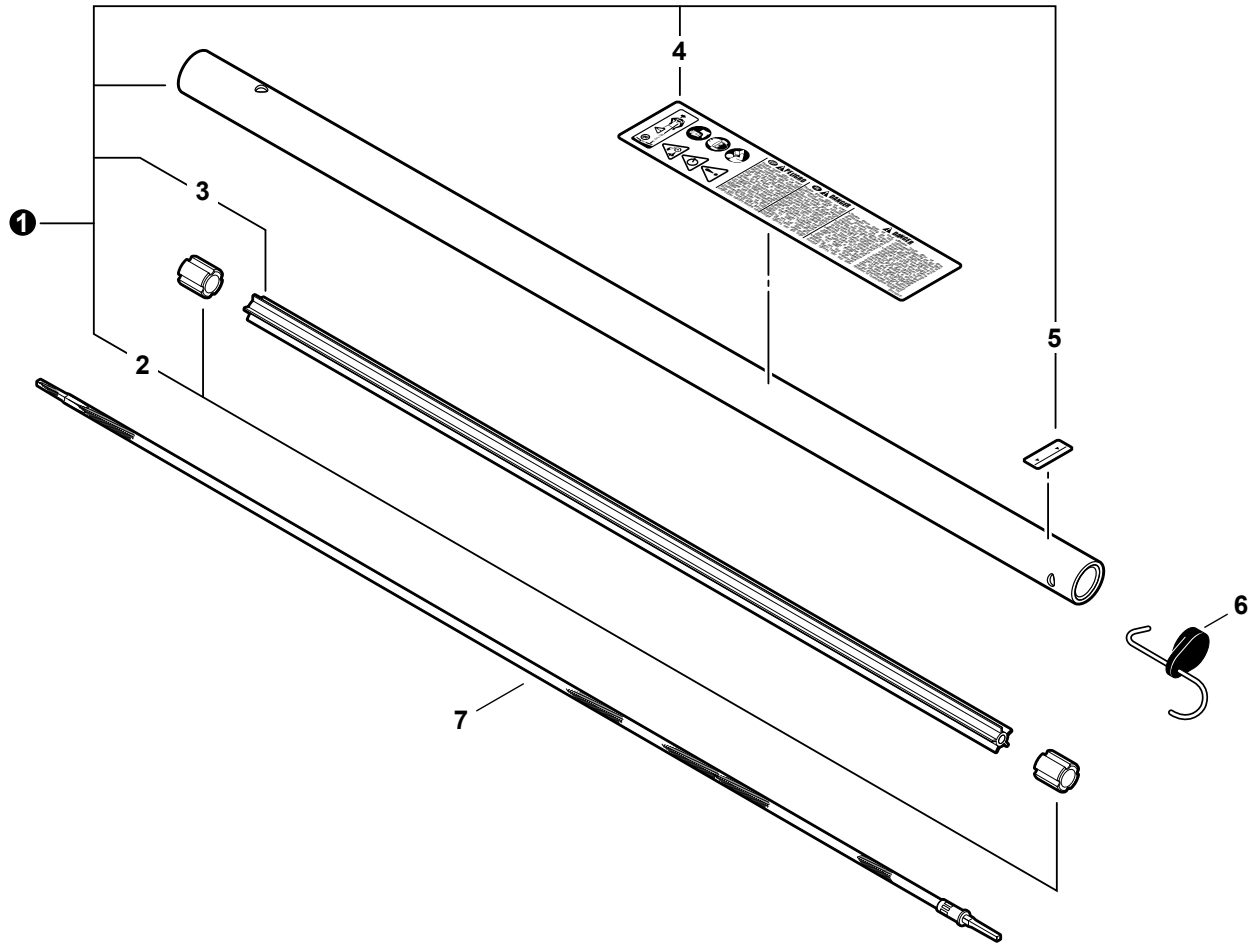
NO.	PART NUMBER	QTY.	DESCRIPTION	DESCRIPCIÓN
1	P021044480	1	CONTROL HANDLE ASSY	CONJUNTO DE MANGO DE CONTROL
2	P021044370	1	+CONTROL HANDLE KIT	+KIT DE MANGO DE CONTROL
3	V805000000	4	++SCREW - 5×16	++TORNILLO - 5×16
4	V495003020	2	+CLAMP	+ABRAZADERA
5	V805000150	2	+SCREW - 5×16	+TORNILLO - 5×16
6	V452001510	1	+SPRING, LOCKOUT LEVER	+RESORTE, BLOQUEO DEL ACELERADOR
7	C460000440	1	+LEVER, THROTTLE LOCKOUT	+PALANCA, BLOQUEO
8	V452001520	1	+SPRING, TRIGGER	+RESORTE, GATILLO
9	C453000481	1	+TRIGGER, THROTTLE	+GATILLO, ACELERADOR
10	P021044750	1	+CONTROL CABLE ASSY	+CONJUNTO DE CABLE DE CONTROL
11	9154503010	1	++SCREW - 3×10	++TORNILLO - 3×10
12	A444000020	1	++KNOB, SWITCH - ORANGE	++PERILLA, INTERRUPTOR - NARANJA
13	90050200006	1	++NUT - 6	++TUERCA - 6
14	90051500006	1	++NUT - 6, FLANGE	++TUERCA, DE BRIDA - 6



NO.	PART NUMBER	QTY.	DESCRIPTION	DESCRIPCIÓN
1	P021015630	1	FRONT HANDLE ASSY	CONJUNTO DE MANGO DELANTERO
2	35121666230	1	+GRIP, HANDLE	+AGARRE, MANGO
3	35120566230	1	+HANDLE - FRONT	+MANGO - DELANTERO
4	V805000050	4	+SCREW - 5×30	+TORNILLO - 5×30
5	35123266230	1	+BRACKET, HANDLE - UPPER	+SOPORTE, MANGO - SUPERIOR
6	C423000300	1	+BRACKET, HANDLE - LOWER	+SOPORTE, MANGO - INFERIOR
7	V805000010	2	+SCREW - 5×20	+TORNILLO - 5×20
8	90060000005	2	+WASHER - 5	+ARANDELA - 5



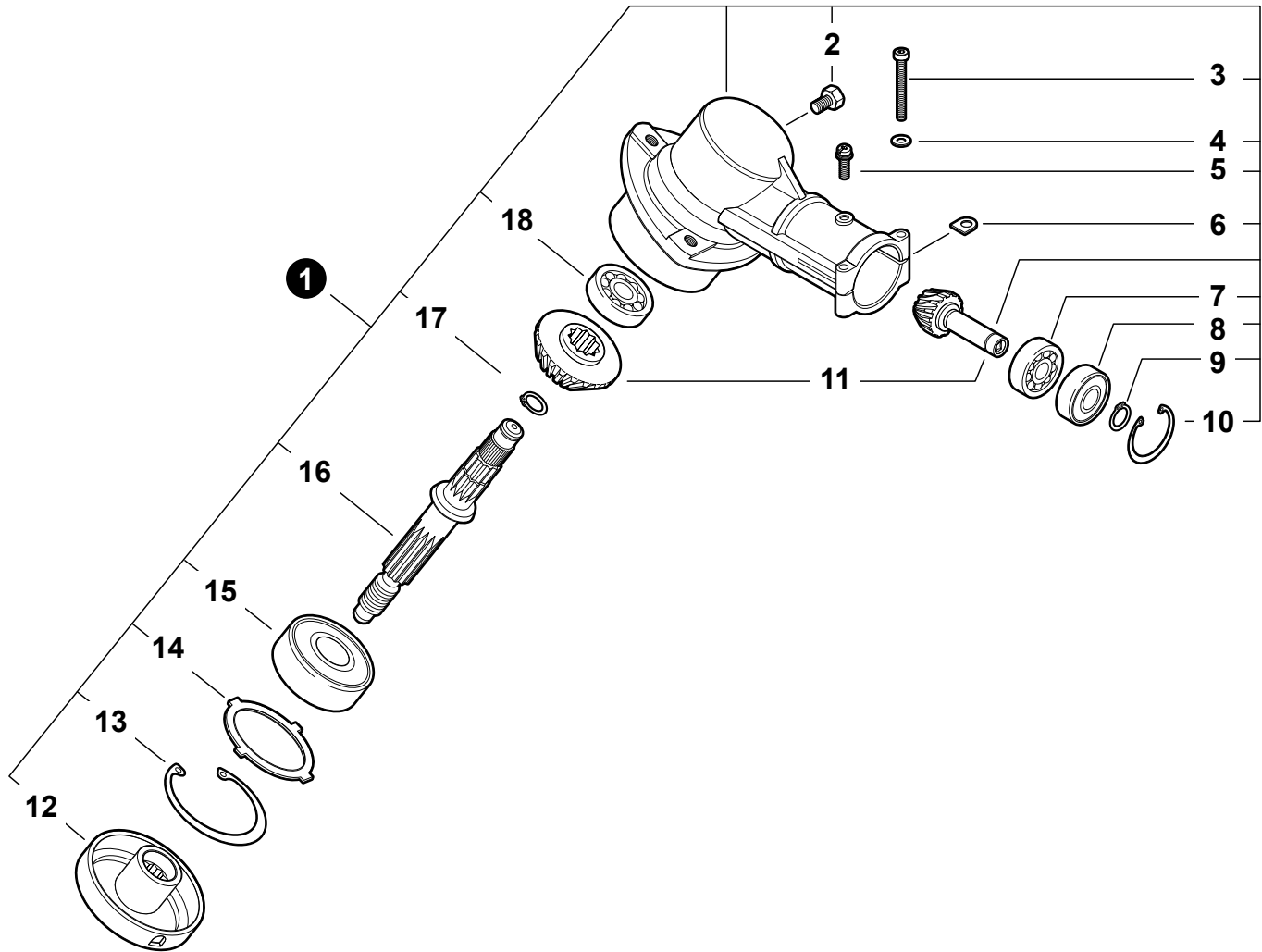
NO.	PART NUMBER	QTY.	DESCRIPTION	DESCRIPCIÓN
1	C050001240	1	MAIN PIPE ASSY	CONJUNTO DE TUBO PRINCIPAL
2	X505001930	1	+LABEL - HANDLE LOCATION	+ETIQUETA - UBICACIÓN DEL MANGO
3	89015204930	1	+LABEL - ALIGNMENT	+ETIQUETA - ALINEACIÓN
4	61024644730	2	+BUSHING	+BUJE
5	C507000230	1	+LINER - FLEXIBLE	+FORRO - FLEXIBLE
6	C506000042	1	DRIVESHAFT - FLEXIBLE	EJE DE MANDO - FLEXIBLE
7	C646000060	1	HARNES HANGER KIT	CONJUNTO DE COLGADOR DE ARNÉS
8	V805000140	1	+SCREW - 5×12	+TORNILLO - 5×12
9	C510000180	1	COUPLER ASSY	CONJUNTO DE ACOPLAMIENTO
10	17830256630	1	+LATCH ASSY	+CONJUNTO DE TRABA
11	V299000160	1	+WINGNUT	+TUERCA MARIPOSA
12	V304000040	1	+WASHER - 6	+ARANDELA - 6
13	9108506040	1	+BOLT - 6×40	+PERNO - 6×40
14	V806000020	1	+SCREW - 6×25	+TORNILLO - 6×25
15	90051400006	1	+NUT - 6	+TUERCA - 6
16	V805000130	1	+SCREW - 5×10	+TORNILLO - 5×10
17	V312000010	1	+WASHER - 18	+ARANDELA - 18



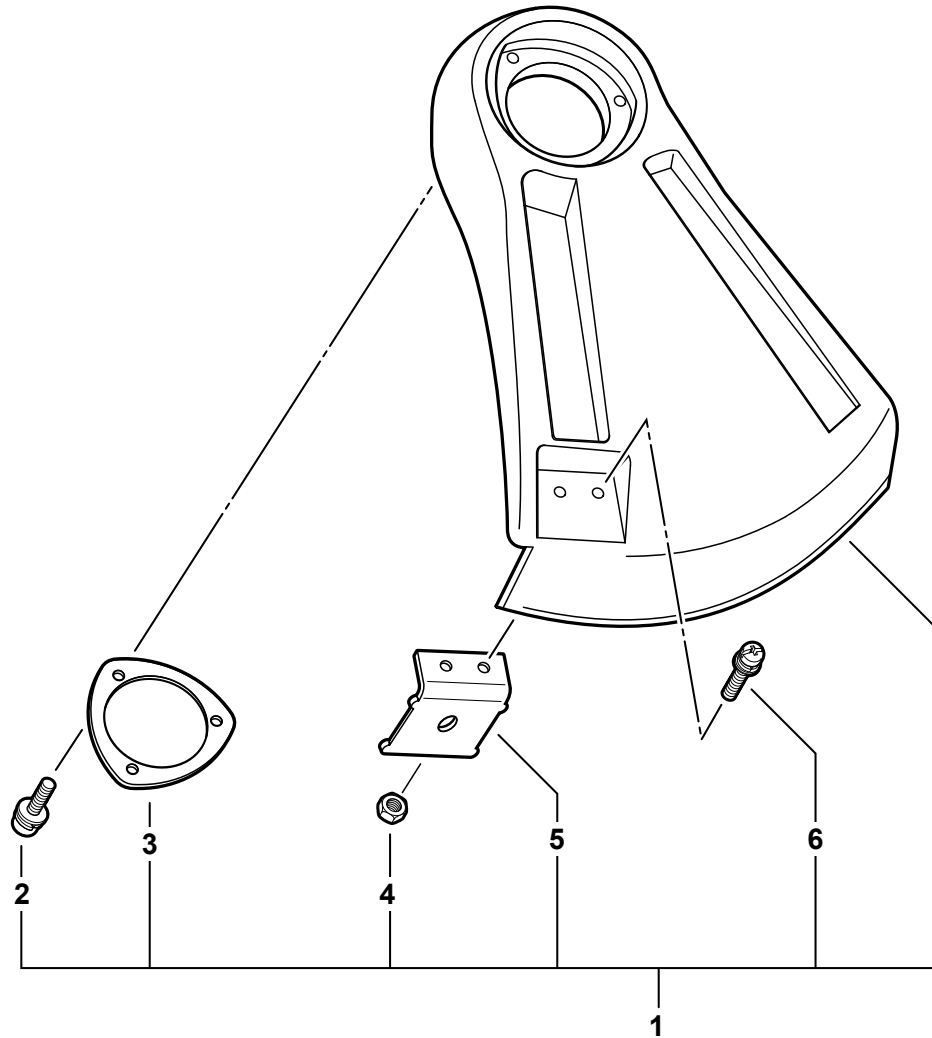
NO.	PART NUMBER	QTY.	DESCRIPTION	DESCRIPCIÓN
1	C050000190	1	MAIN PIPE ASY	TUBO PRINCIPAL
2	61024644730	2	+STOPPER	+RETENEDOR
3	61021752630	1	+LINER	+FORRO - FLEXIBLE
4	X505002500	1	+LABEL, CAUTION	+ETIQUETA DE PRECAUCIÓN
5	89015204930	1	+LABEL, LOCATION	+ETIQUETA - ALINEACIÓN
6	99944200630	1	ATTACHMENT HANGER ⁽¹⁾	COLGADOR DE ACCESORIOS ⁽¹⁾
7	61001356730	1	DRIVESHAFT - FLEXIBLE	EJE DE MANDO - FLEXIBLE

(FOOTNOTE) 1 - Includes 4 PER PACKAGE

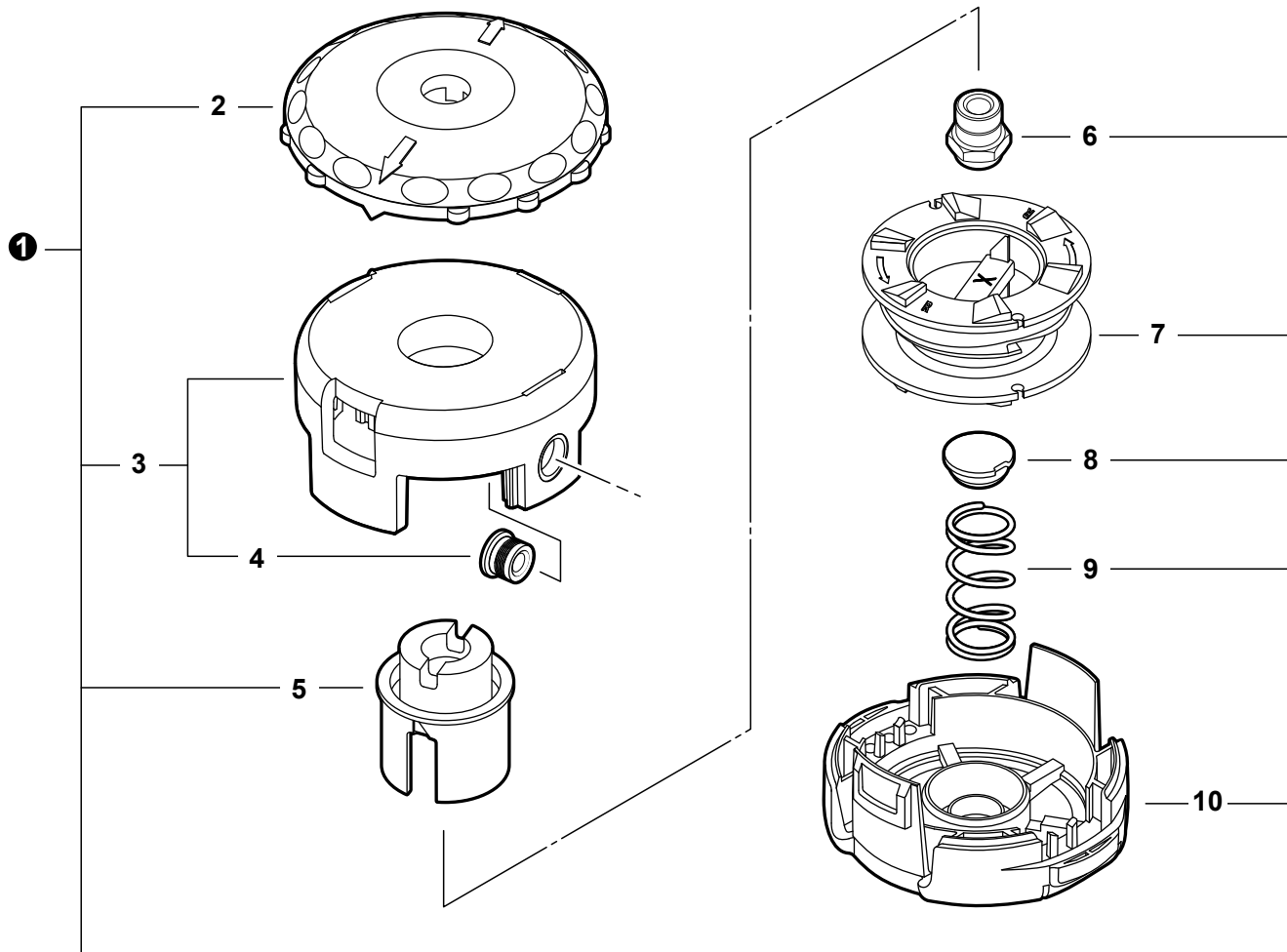
(NOTA DEL PIE) 1 - INCLUYE 4 POR EL CONJUNTO



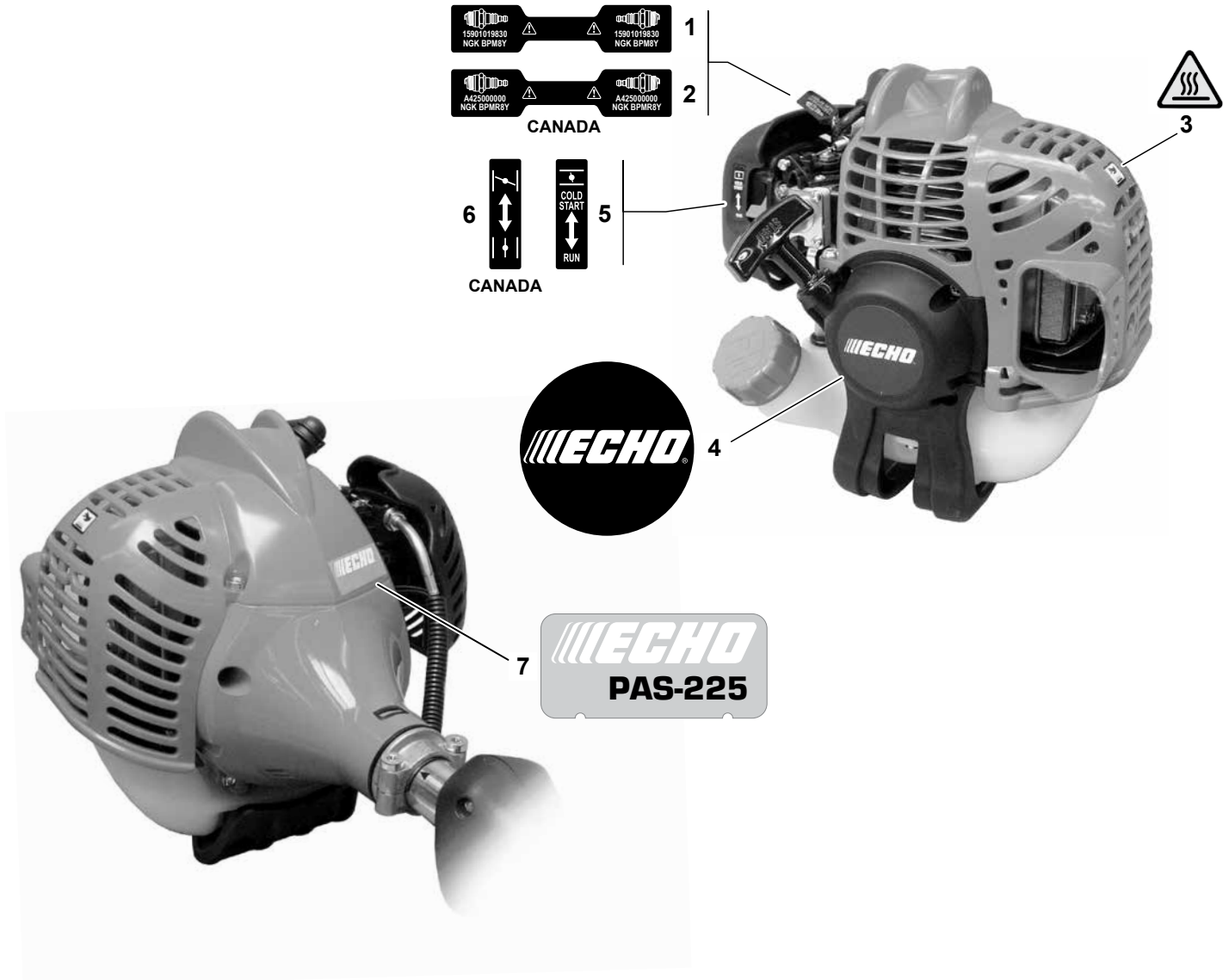
NO.	PART NUMBER	QTY.	DESCRIPTION	DESCRIPCIÓN
1	P021044540	1	GEAR CASE ASY	MONTAJE DE CAJA DE ENGRANAJES
2	61043450031	1	+BOLT 8×8	+PERNO M8×8
3	90010005035	2	+BOLT 5×35	+PERNO 5×35 SP
4	90060000005	2	+WASHER 5	+ARANDELA 5.5×10×0.8
5	90024205010	1	+SCREW 5×10	+TORNILLO 5×10
6	61023904130	2	+WASHER, SHIM	+ARANDELA D
7	9406006900	1	+BEARING, BALL 6900	+COJINETE DE BALINES 6900
8	9406306900	1	+BEARING, BALL 6900Z	+COJINETE DE BALINES 6900Z
9	90070600010	1	+CIRCLIP 10	+ANILLO RETENEDOR Ø10
10	90070200022	1	+CIRCLIP 22	+ANILLO RETENEDOR Ø22
11	61030044830	1	+GEAR SET	+JUEGO DE ENGRANAJE
12	C535000210	1	+PLATE, ADAPTER - UPPER	+PLACA DEL ADAPTADOR SUPERIOR
13	90070200032	1	+CIRCLIP 32	+ANILLO RETENEDOR Ø32
14	V340000180	1	+WASHER	+ARANDELA
15	90081206201	1	+BEARING, BALL 6201	+COJINETE DE BALINES
16	61036008931	1	+SHAFT, P.T.O.	+EJE DE LA TOMA DE FUERZA
17	90070600012	1	+CIRCLIP 12	+ANILLO RETENEDOR Ø12
18	9406000609	1	+BEARING, BALL 609	+COJINETE DE BALINES 609



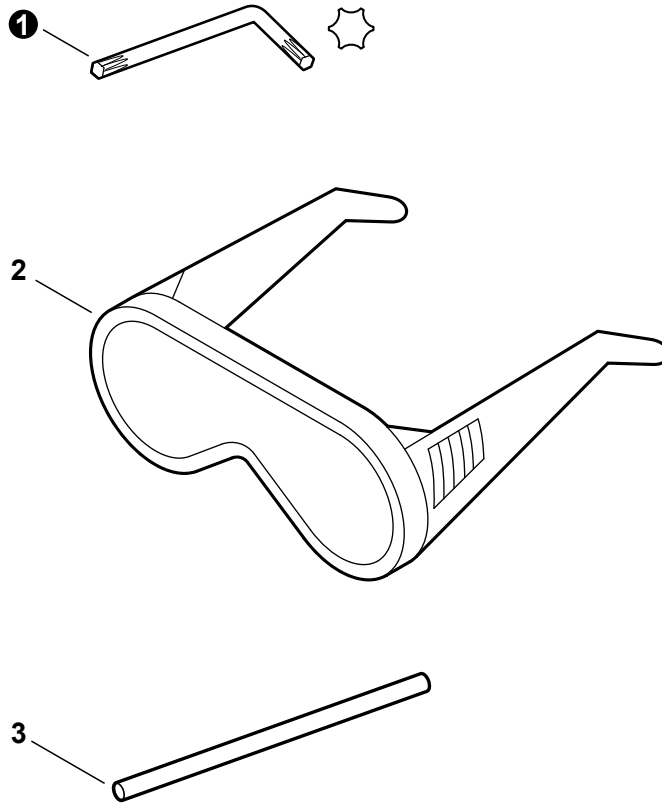
NO.	PART NUMBER	QTY.	DESCRIPTION	DESCRIPCIÓN
1	P021001393	1	SHIELD ASY	MONTAJE DE PROTECTOR
2	90023805016	3	+SCREW 5×16	+TORNILLO 5×16
3	C552000110	1	+BRACKET, SHIELD	+ABRAZADERA
4	90050000005	2	+NUT 5	+TUERCA 5
5	69901644330	1	+CUTTER	+CUCHILLA DEL HILO
6	90023805016	2	+SCREW 5×16	+TORNILLO 5×16



NO.	PART NUMBER	QTY.	DESCRIPTION	DESCRIPCIÓN
1	99944200907B	1	SPEED-FEED 400 TRIMMER HEAD	CABEZAL DE RECORTADORA SPEED-FEED 400
2	E415000180	1	+LID	+TAPA
3	X470000330	1	+SPOOL HOUSING ASY	+CONJUNTO DE CARRETE
4	X475000110	2	++EYELET	++OJAL
5	X476000040	1	+HUB - BLACK -- LEFT HAND	+CUBO - NEGRO -- ROSCA IZQUIERDA
6	V160000150	1	+ARBOR - GOLD -- LEFT HAND	+ARBOR - ORO -- ROSCA IZQUIERDA
7	X473000130	1	+SPOOL	+CARRETE
8	V494000840	1	+CAP, SPRING	+TAPA DE RESORTE
9	V450001880	1	+SPRING	+RESORTE
10	X472000070	1	+CASE	+ESTUCHE



NO.	PART NUMBER	QTY.	DESCRIPTION	DESCRIPCIÓN
1	X532000671	1	LABEL - SPARK PLUG -- BPM-8Y	ETIQUETA - BUJÍA -- BPM-8Y
2	X532000720	1	LABEL - SPARK PLUG -- BPMR-8Y	ETIQUETA - BUJÍA -- BPMR-8Y
3	X505007710	1	LABEL - HOT SURFACE	ETIQUETA - SUPERFICIE CALIENTE
4	X502000330	1	LABEL - ECHO	ETIQUETA - ECHO
5	89012152730	1	LABEL - CHOKE	ETIQUETA - AHOGADOR
6	89033252730	1	LABEL - CHOKE	ETIQUETA - AHOGADOR
7	X547001780	1	LABEL - MODEL -- PAS-225	ETIQUETA - MODELO -- PAS-225



NO.	PART NUMBER	QTY.	DESCRIPTION	DESCRIPCIÓN
1	X605000060	1	KEY, TORX - T27	CHAVETA, TORX - T27
2	X690000080	1	GOGGLES	PROTECTORES DE LA VISTA
3	X606000080	1	TOOL, LOCKING	HERRAMIENTA DE SEGURIDAD 5×120mm

**PAS-225SB**

Pro Attachment Series / Serie Pro Attachment

RePower Maintenance Kits

Kits de Mantenimiento RePower

NO.	PART NUMBER	QTY.	DESCRIPTION	DESCRIPCIÓN
	90008	1	RePower FILTER KIT	JUEGO DE FILTRO - REPOWER
	A226001410	1	+FILTER, AIR - DOUBLE LAYER	+FILTRO DE AIRE - CAPA DOBLE
	13120507320	1	+FILTER, FUEL	+FILTRO DE COMBUSTIBLE
	90248	1	Repower CAP AND VENT KIT	+KIT DE TAPA Y RESPIRADERO
	-----	1	+CAP	+TAPA
	V107000150	1	+GASKET, CAP	+JUNTA, TAPA
	A356000031	1	+VENT, FUEL TANK	+RESPIRADERO, TANQUE DE COMBUSTIBLE
	90127	1	RePower FUEL SYSTEM KIT	KIT DEL SISTEMA DE CARBURANTE
	12538108660	1	+BULB, PURGE	+BULBO, PURGA
	V490001240	3	+CLIP - 6	+GANCHO - 6
	V186000520	1	+CONNECTOR, FUEL PIPE	+CONECTOR, TUBO DE COMBUSTIBLE
	13120507320	1	+FILTER, FUEL	+FILTRO DE COMBUSTIBLE
	V107000150	1	+GASKET, CAP	+JUNTA, TAPA
	13211546730	1	+GROMMET	+ANILLO DE GOMA
	V471003691	1	+PIPE - 3×5×74 -- BLACK	+TUBO - 3×5×74 -- NEGRO
	V471001210	1	+PIPE - 3×5×90 -- BLACK	+TUBO - 3×5×90 -- NEGRO
	V471003700	1	+PIPE - 3×5×130 -- BLACK	+TUBO - 3×5×130 -- NEGRO
	13201256030	1	+PIPE - 3×6×80 -- CLEAR	+TUBO - 3×6×80 -- TRANSPARENTE
	A356000031	1	+VENT, FUEL TANK	+RESPIRADERO, TANQUE DE COMBUSTIBLE
	90152	1	RePower TUNE-UP KIT	KIT DE PUESTA A PUNTO
	A226001410	1	+FILTER, AIR	+FILTRO DE AIRE
	13120507320	1	+FILTER, FUEL	+FILTRO DE COMBUSTIBLE
	A425000000	1	+SPARK PLUG -- BPMR-8Y	+BUJÍA -- BPMR-8Y
	P021015980	1	GASKET KIT	KIT DE JUNTAS
	10024242030	1	+GASKET, CRANKCASE	+JUNTA, CÁRTER
	14586642031	1	+GASKET, EXHAUST	+JUNTA, ESCAPE
	V100000160	1	+GASKET, CYLINDER	+JUNTA, CILINDRO
	V103001500	1	+GASKET, INTAKE	+JUNTA, ADMISIÓN
	V103001360	1	+SHIELD, INTAKE	+PROTECTOR, ADMISIÓN
	V104001760	1	+GASKET, EXHAUST	+JUNTA, ESCAPE
	V104000850	1	+SHIELD, EXHAUST	+PROTECTOR, ESCAPE
	99944440000	1	ROPE, STARTER - REPOWER BULK	CUERDA DEL ARRANCADOR REPOWER AL POR MAYOR
	90014	1	PIPE - 25 FT BULK 3×5mm BLACK	TUBO 25 PIES AL POR MAYOR 3×5mm NEGRO
	90017	1	PIPE - 25 FT BULK 3×6mm CLEAR	TUBO 25 PIES AL POR MAYOR 3×6mm TRANSPARENTE