



Accessories for ECHO products can be found at:  
*Los accesorios para los productos ECHO se pueden encontrar en:*  
<http://www.echo-usa.com/Products/Accessories>



**PARTS CATALOG**  
**LISTA DE PIEZAS**

**DHCA-2600**  
**Hedge Trimmer**  
DHCA-2600 Cortaseto



**56V Battery**

**SERIAL NUMBER**  
NÚMERO DE SERIE

---

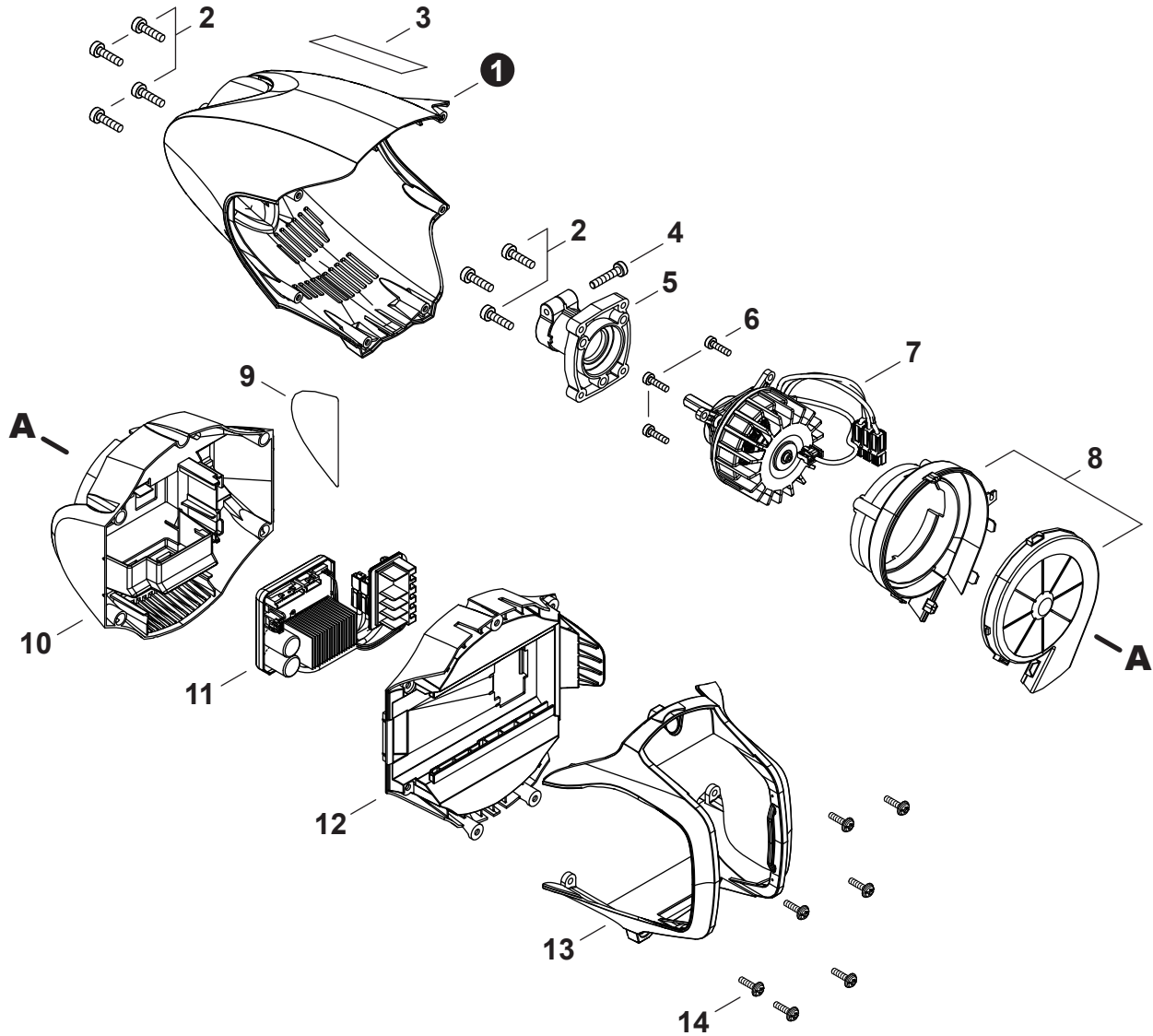
**U76800001001 - U76800999999**

---

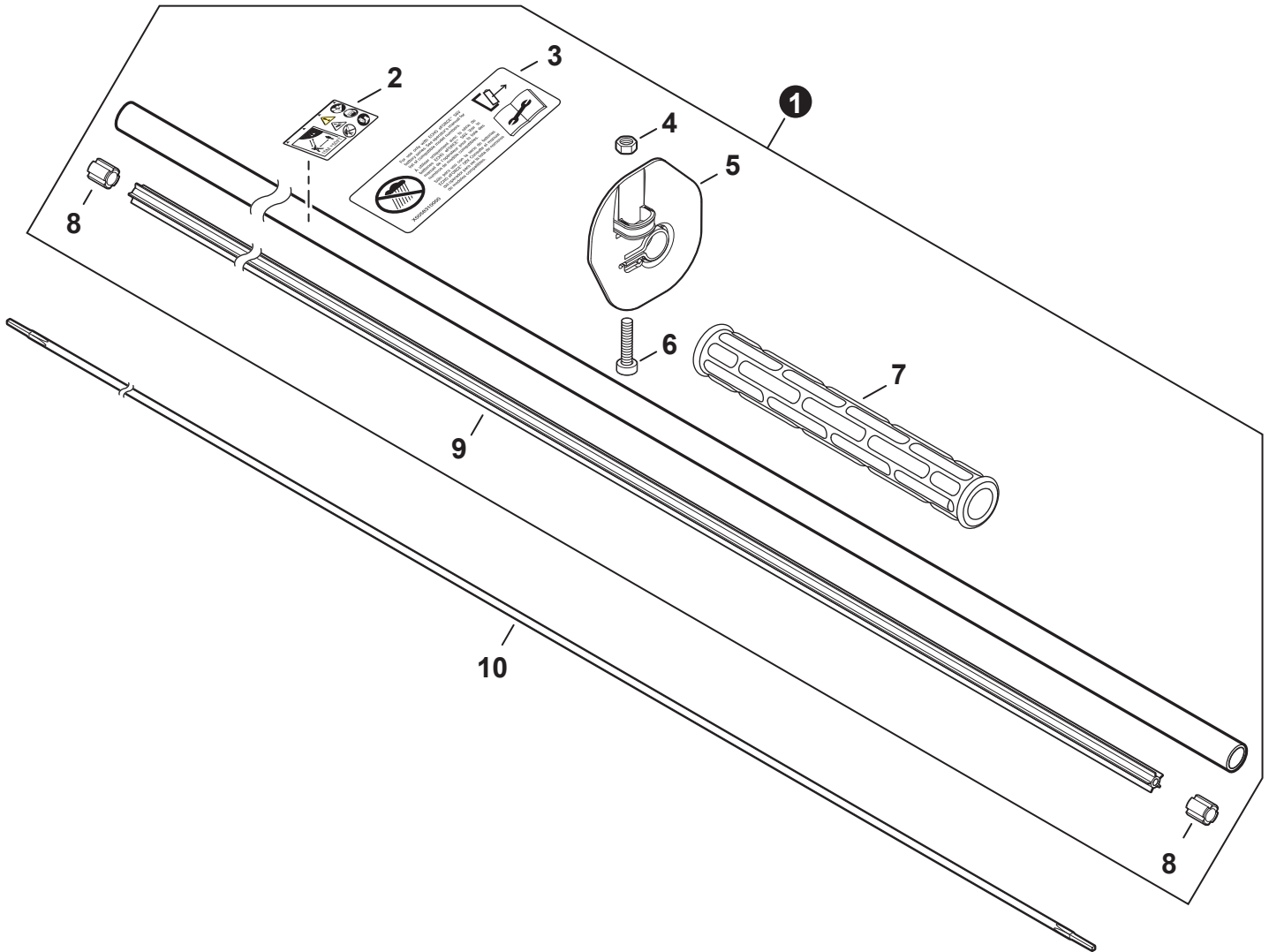
**ECHO Incorporated**  
400 Oakwood Road, Lake Zurich, Illinois 60047  
[WWW.ECHO-USA.COM](http://WWW.ECHO-USA.COM)

---

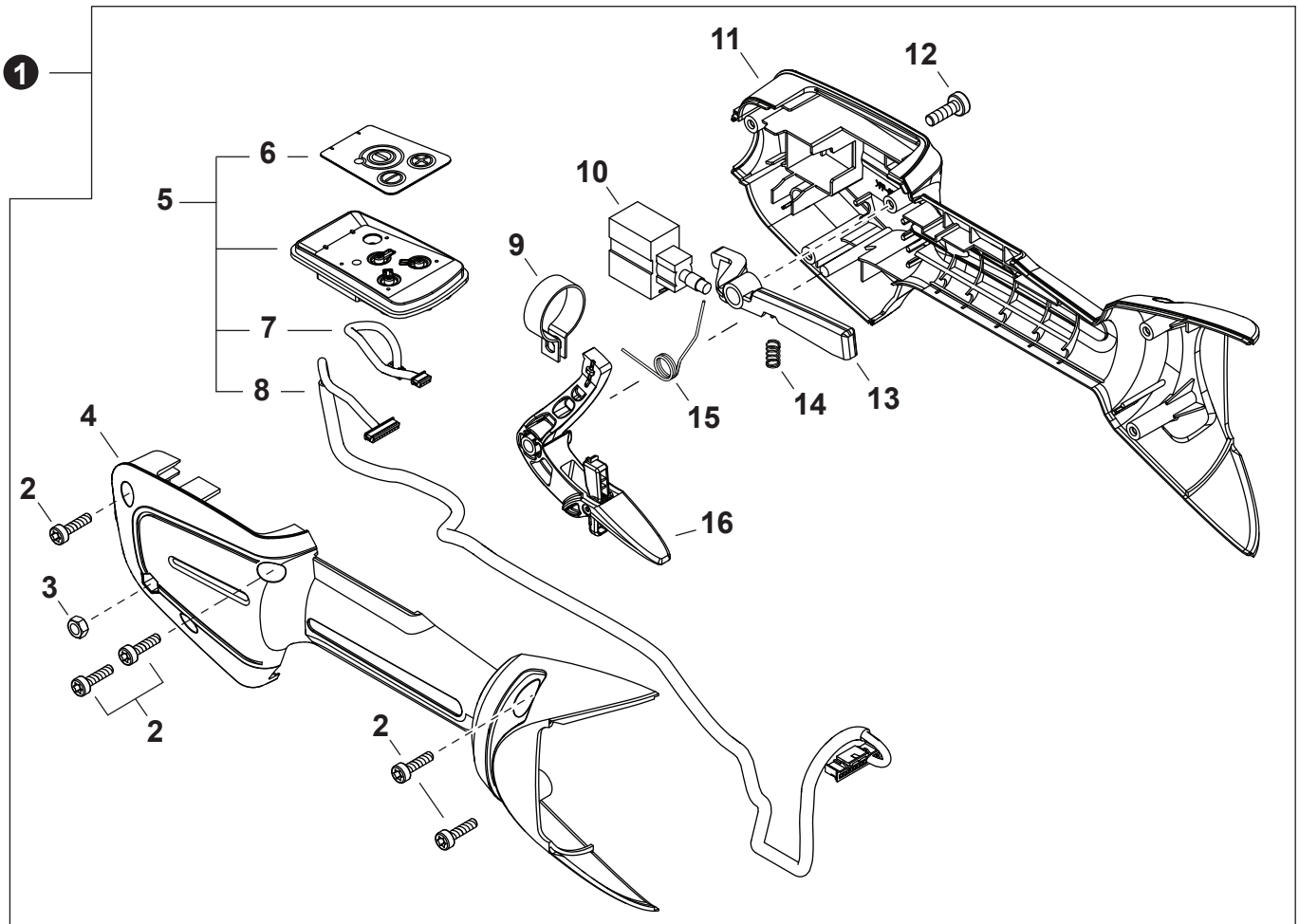
<b>Motor</b> .....	<b>3</b>
Motor	
<b>Main Pipe</b> .....	<b>4</b>
Tubo principle	
<b>Control Handle</b> .....	<b>5</b>
Mango de control	
<b>Gear Case</b> .....	<b>6</b>
Caja de Engranajes	
<b>Gear Case</b> .....	<b>7</b>
Caja de Engranajes	
<b>Cutters</b> .....	<b>8</b>
Cuchillas	
<b>Cutters</b> .....	<b>9</b>
Cuchillas	
<b>Cutting Head Kit</b> .....	<b>9</b>
Montaje de cabezal de corte	
<b>Shoulder Harness</b> .....	<b>10</b>
Arnés para el hombro	
<b>Tools</b> .....	<b>10</b>
Herramientas	
<b>Accessories</b> .....	<b>11</b>
Accesorios	



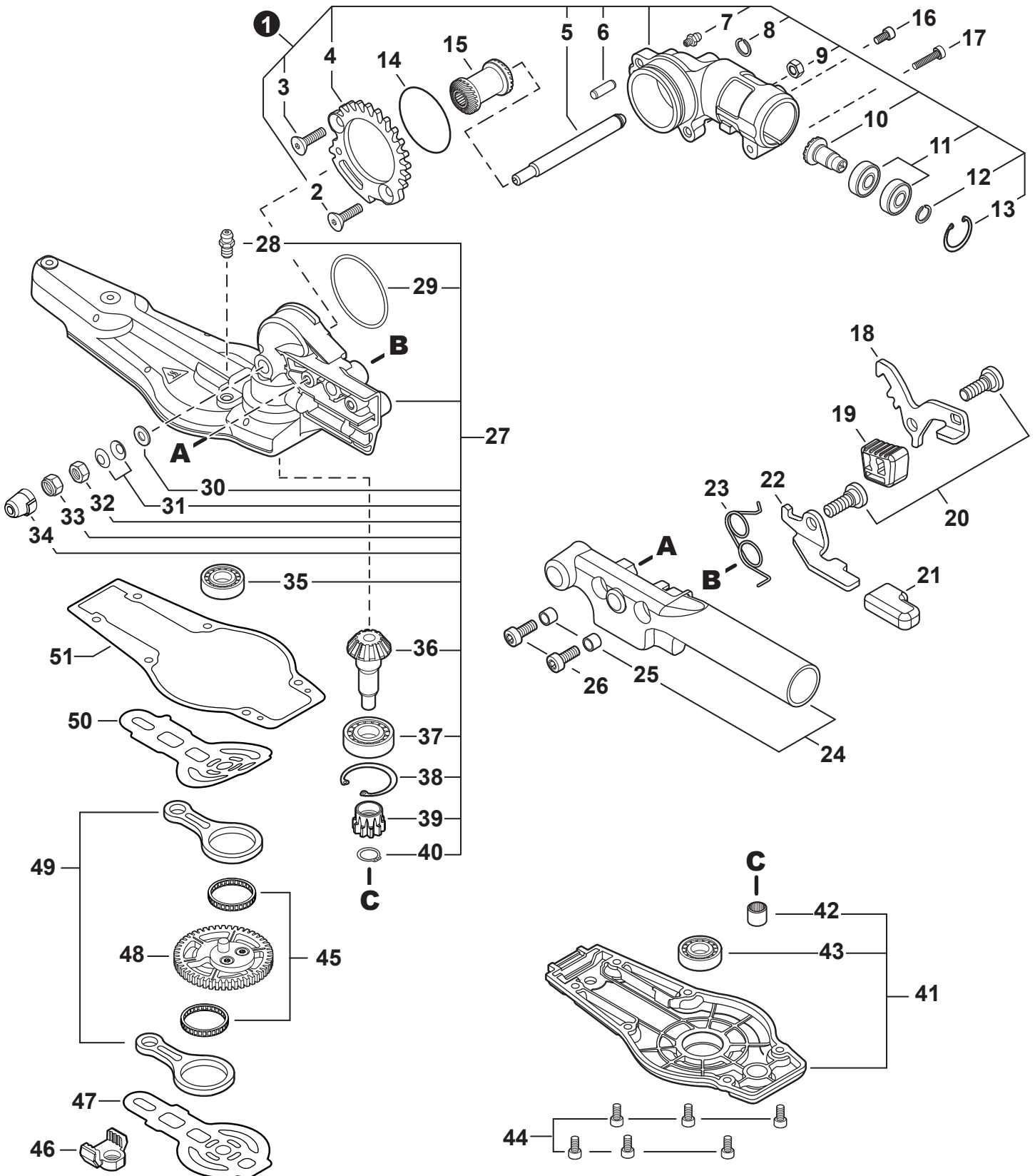
NO.	PART NUMBER	QTY.	DESCRIPTION	DESCRIPCIÓN
1	A539000490	1	COVER, MOTOR	CUBIERTA DE MOTOR
2	V805000160	7	BOLT, TORX 5x20	PERNO TORX 5x20
3	X502000390	1	LABEL - ECHO	ETIQUETA ECHO
4	V805000170	1	BOLT, TORX 5x25	PERNO TORX 5x25
5	A575000770	1	HOLDER, MAIN PIPE	SUJETADOR DE TUBO PRINCIPAL
6	V804000170	3	BOLT, TORX 4x16	PERNO TORX 4x16
7	A054000390	1	MOTOR ASSY	MONTAJE DE MOTOR
8	P021054020	1	CASE ASSY, FAN	MONTAJE DE CARCASA DEL VENTILADOR
9	X503016700	1	LABEL - MODEL DHCA-2600	ETIQUETA - MODELO DHCA-2600
10	A161000440	1	DUCT, AIR	DUCTO DE AIRE
11	A047000680	1	CONTROL BOARD ASSY	MONTAJE DE TABLERO DE CONTROL
12	C146000030	1	HOLDER, BATTERY	SOPORTE, BATERÍA
13	C145000190	1	COVER, BATTERY	CUBIERTA DE BATERÍA
14	V804000190	7	BOLT, TORX 4x16	PERNO TORX 4x16



NO.	PART NUMBER	QTY.	DESCRIPTION	DESCRIPCIÓN
1	C050003490	1	MAIN PIPE ASSY	MONTAJE DE TUBO PRINCIPAL
2	X505012190	1	+LABEL - CAUTION ISO	+ETIQUETA DE PRECAUCIÓN ISO
3	X505011930	1	+LABEL - CAUTION - UL	+ETIQUETA DE PRECAUCIÓN - UL
4	90050000005	1	+NUT M5	+TUERCA M5
5	C440000022	1	+GUARD, HAND	+PROTECCIÓN DE MANO
6	V805000160	1	+BOLT, TORX 5x20	+PERNO TORX 5x20
7	C403000990	1	+GRIP, FRONT	+AGARRE DELANTERO
8	61024644730	2	+STOPPER	+RETENEDOR
9	C507000260	1	+LINER, FLEXIBLE 21.6x1420	+FORRO FLEXIBLE 21.6x1420
10	C506000840	1	DRIVESHAFT - FLEXIBLE	EJE DE MANDO - FLEXIBLE

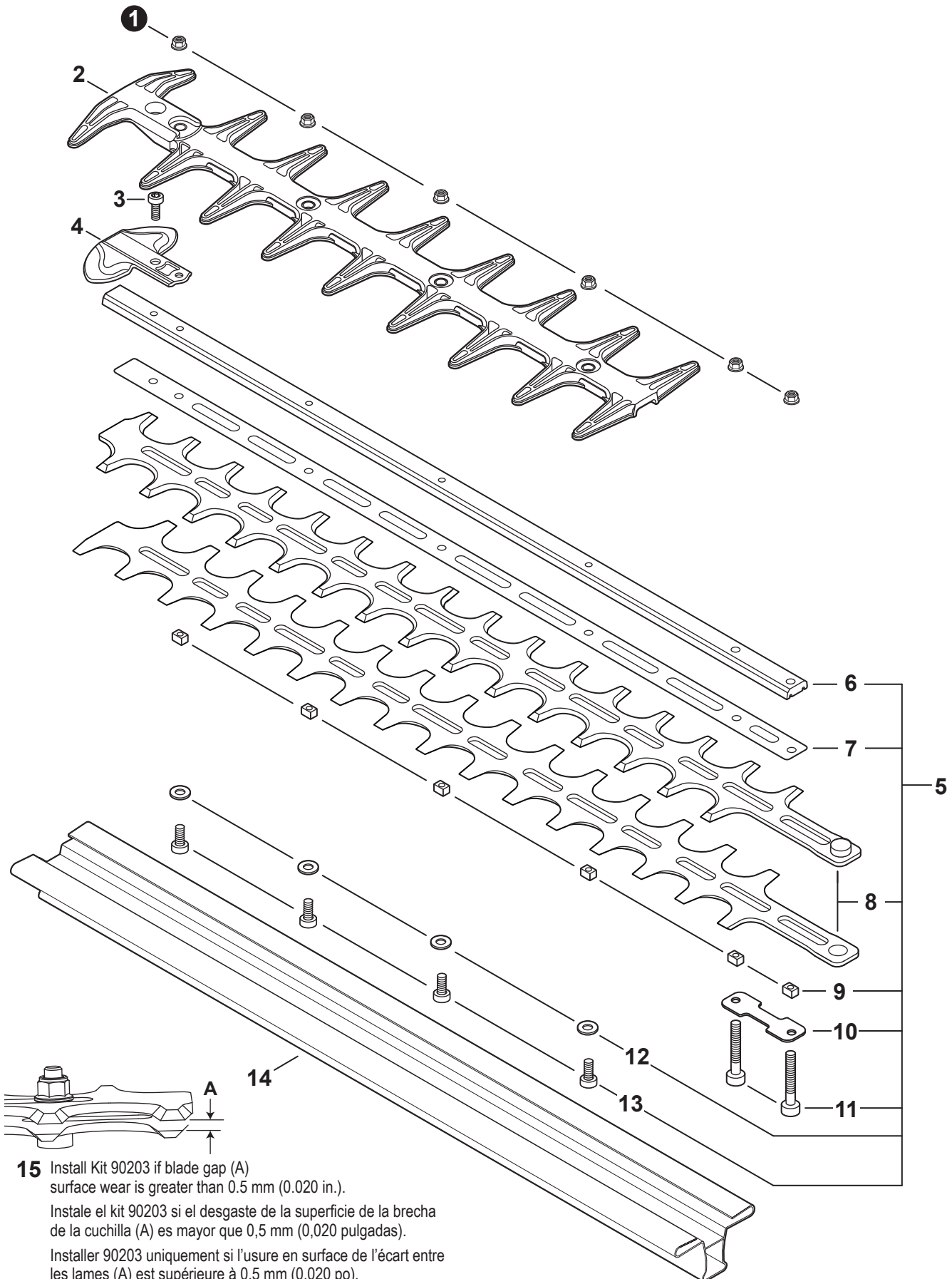


NO.	PART NUMBER	QTY.	DESCRIPTION	DESCRIPCIÓN
1	P021054470	1	CONTROL HANDLE ASSY	MONTAJE DE MANGO DE CONTROL
2	V804000170	5	+BOLT, TORX 4x16	+PERNO TORX 4x16
3	90059000005	1	+NUT M5	+TUERCA M5
4	C470000300	1	+GRIP, HANDLE - LEFT	+AGARRE, MANGO - IZQUIERDO
5	A047000540	1	+SWITCH ASSY, ON-OFF	+MONTAJE DE INTERRUPTOR ENCENDIDO-APAGADO
6	X510001290	1	++LABEL - SWITCH	++ETIQUETA - INTERRUPTOR
7	C130001160	1	++HARNESS, WIRE - SWITCH	++ARNÉS DE CABLES - INTERRUPTOR
8	C130001190	1	++HARNESS, WIRE - MAIN	++ARNÉS DE CABLES - PRINCIPAL
9	V495003020	1	+CLAMP	+ABRAZADERA
10	G334001830	1	+SWITCH, SPEED CONTROL	+INTERRUPTOR DE CONTROL DE VELOCIDAD
11	C470000290	1	+GRIP, HANDLE - RIGHT	+AGARRE, MANGO - DERECHO
12	V805000150	1	+BOLT, TORX 5x16	+PERNO TORX 5x16
13	C490000020	1	+LOCKOUT, THROTTLE	+SEGURO DEL ACELERADOR
14	V450000860	1	+SPRING, COIL	+RESORTE ESPIRAL
15	V452002000	1	+SPRING, TORSION	+RESORTE DE TORSIÓN
16	P021054480	1	+TRIGGER ASSY, THROTTLE	+MONTAJE GATILLO DEL ACELERADOR





NO.	PART NUMBER	QTY.	DESCRIPTION	DESCRIPCIÓN
1	<b>P100005382</b>	1	<b>GEAR CASE ASSY</b>	<b>MONTAJE DE CAJA DE ENGRANAJES</b>
2	90017505012	1	+BOLT 5x12	+PERNO 5x12
3	90017505018	1	+BOLT - 5x18	+PERNO - 5x18
4	C465000040	1	+RING, LOCKING	+ANILLO DE BLOQUEO
5	C534001101	1	+SHAFT, GEAR	+EJE DE ENGRANAJE
6	V623000120	1	+PIN 5 L15.5	+PASADOR 5 L15.5
7	V187000080	1	+FITTING, GREASE	+ENGRASADOR
8	9241108000	1	+E-RING 8	+RETENEDOR TIPO "E" 8
9	90056000005	1	+NUT, LOCK M5	+CONTRATUERCA M5
10	V651001100	1	+GEAR, BEVEL	+ENGRANAJE CÓNICO
11	90085706901	2	+BEARING, BALL 6901	+COJINETE DE BOLAS 6901
12	90070600012	1	+RING, SNAP 12	+ANILLO RETENEDOR 12
13	90070200024	1	+RING, SNAP 24	+ANILLO RETENEDOR 24
14	90072400035	1	O-RING 35	JUNTA TÓRICA 35
15	P100003640	1	GEAR, BEVEL	ENGRANAJE CÓNICO
16	V805000130	1	BOLT, TORX 5x10	PERNO TORX 5x10
17	V805000170	1	BOLT, TORX 5x25	PERNO TORX 5x25
18	C661000210	1	LEVER, LOCK	PALANCA DE BLOQUEO
19	V494001070	1	CAP	TAPA
20	V204000580	2	BOLT M6	PERNO M6
21	V494000891	1	CAP	TAPA
22	C661000220	1	RELEASE, LOCK	DISPOSITIVO DE LIBERACIÓN
23	V452001740	1	SPRING, TORSION	RESORTE DE TORSIÓN
24	<b>C403000880</b>	1	<b>LEVER, ADJUSTMENT</b>	<b>PALANCA DE AJUSTE</b>
25	13104528230	2	+SPACER 6.2x7.8x6	+ESPACIADOR 6.2x7.8x6
26	V805000150	2	BOLT, TORX 5x16	PERNO TORX 5x16
27	<b>P100003622</b>	1	<b>GEAR CASE ASSY</b>	<b>MONTAJE DE CAJA DE ENGRANAJES</b>
28	V187000080	1	+FITTING, GREASE	+ENGRASADOR
29	V317000040	1	+WASHER	+ARANDELA
30	17501404630	1	+WASHER 6	+ARANDELA 6
31	90060800006	2	+WASHER	+ARANDELA
32	90050200006	1	+NUT M6	+TUERCA M6
33	90056000006	1	+NUT, LOCK 6	+CONTRATUERCA 6
34	A127000610	1	+COVER, DUST	+CUBIERTA ANTIPOLVO
35	90080000608	1	+BEARING, BALL 608	+COJINETE DE BOLAS 608
36	V655000110	1	+SHAFT, PINION	+EJE PIÑÓN
37	90080036001	1	+BEARING, BALL 6001	+COJINETE DE BOLAS 6001
38	90070200028	1	+RING, SNAP 28	+ANILLO RETENEDOR 28
39	V650000730	1	+GEAR, SPUR	+ENGRANAJE RECTO
40	90070100008	1	+RING, RETAINING 8	+ANILLO DE RETENCIÓN 8
41	<b>P100003631</b>	1	<b>COVER ASSY, GEAR CASE</b>	<b>MONTAJE DE TAPA DEL CAJA DE ENGRANAJES</b>
42	V551000000	1	+BEARING, NEEDLE	+COJINETE DE AGUJAS
43	90080000608	1	+BEARING, BALL 608	+COJINETE DE BOLAS 608
44	V804000050	6	BOLT, TORX 4x12	PERNO TORX 4x12
45	V572000000	2	BEARING, NEEDLE 30	COJINETE DE AGUJAS 30
46	V541000620	1	SEAL	SELLO
47	V150004310	1	PLATE, WEAR	PLACA DE DESGASTE
48	V060000130	1	GEAR, SPUR	ENGRANAJE RECTO
49	C532000530	2	ROD, CONNECTING	BIELA
50	V150004320	1	PLATE, WEAR	PLACA DE DESGASTE
51	V110000200	1	GASKET, GEAR CASE	EMPAQUETADURA DE CAJA DE ENGRANAJES

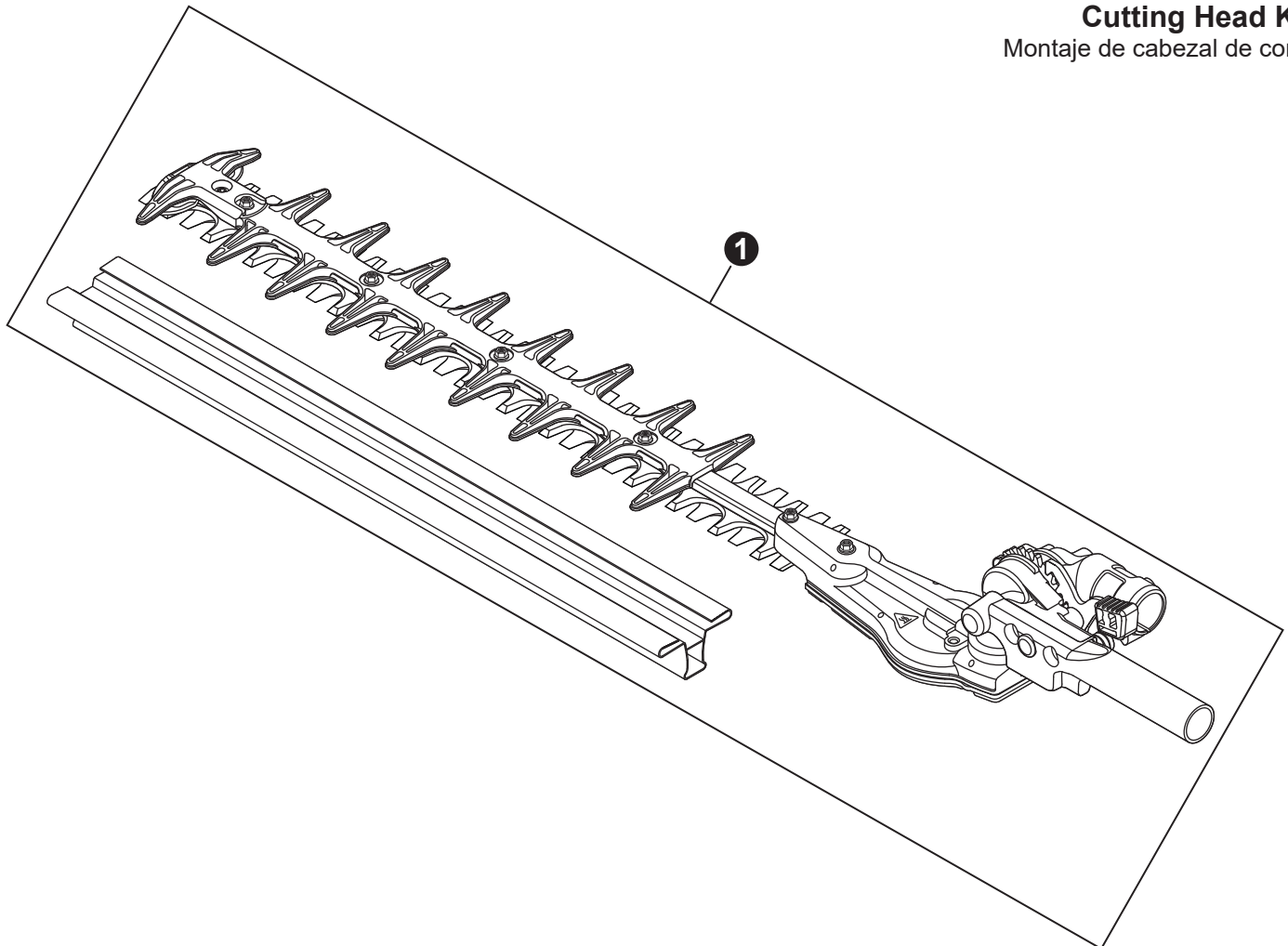


**15** Install Kit 90203 if blade gap (A) surface wear is greater than 0.5 mm (0.020 in.).  
 Instale el kit 90203 si el desgaste de la superficie de la brecha de la cuchilla (A) es mayor que 0,5 mm (0,020 pulgadas).  
 Installer 90203 uniquement si l'usure en surface de l'écart entre les lames (A) est supérieure à 0,5 mm (0,020 po).

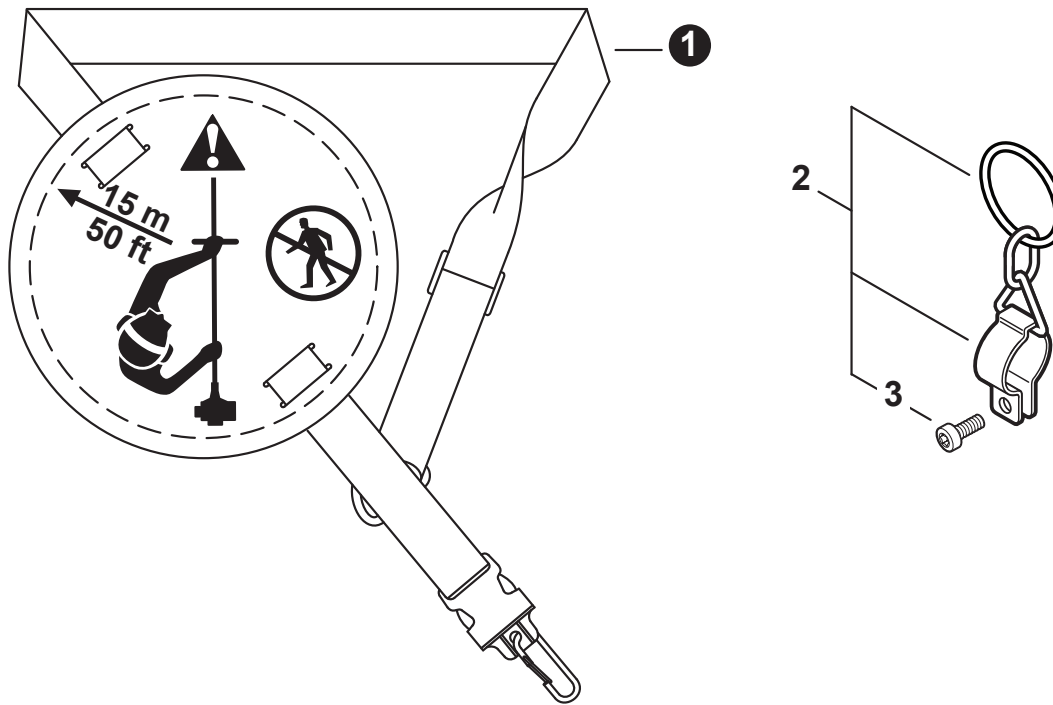


NO.	PART NUMBER	QTY.	DESCRIPTION	DESCRIPCIÓN
1	9210805000	6	NUT, FLANGE M5	TUERCA-BRIDA M5
2	X431000250	1	GUARD, CUTTER BLADE	PROTECTOR DE LA CUCHILLA DE CORTE
3	V805000120	1	BOLT, TORX 5x8	PERNO TORX 5x8
4	E278000311	1	GUARD, TIP	PROTECTOR DE PUNTA
5	<b>X041000630</b>	1	<b>CUTTER ASSY, 20"</b>	<b>MONTAJE DE CUCHILLA 50 CM</b>
6	X425001030	1	+SUPPORT, CUTTER 20"	+SOPORTE DE LA CUCHILLA 50 CM
7	X425001040	1	+PLATE, CUTTER 20"	+PLACA DE CORTE 50 CM
8	X411001360	2	+CUTTER, 20"	+CUCHILLA 50 CM
9	V353000250	6	+GUIDE, BLADE 5	+GUÍA DE CUCHILLA 5
10	V150004330	1	+PLATE, EYE	+PLACA
11	V805000180	2	+BOLT, TORX 5x30	+PERNO TORX 5x30
12	V303000290	4	+WASHER	+ARANDELA
13	V805000170	4	+BOLT, TORX 5x25	+PERNO TORX 5x25
14	X495000800	1	SCABBARD - BLACK	FUNDA - NEGRO
15	<b>90203</b>	1	<b>BLADE KIT, ADJUSTABLE</b>	<b>JUEGO DE CUCHILLA AJUSTABLE</b>

**Cutting Head Kit**  
Montaje de cabezal de corte

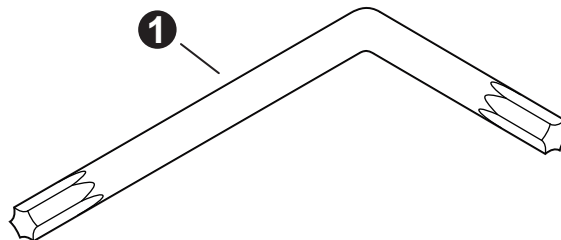


NO.	PART NUMBER	QTY.	DESCRIPTION	DESCRIPCIÓN
1	9001050	1	CUTTING HEAD KIT - HCA	MONTAJE DE CABEZAL DE CORTE - HCA



NO.	PART NUMBER	QTY.	DESCRIPTION	DESCRIPCIÓN
1	C062000680	1	HARNES, SHOULDER	ARNÉS PARA EL HOMBRO
2	P021051240	1	HANGER SET, HARNES	JUEGO DE COLGADOR DE ARNÉS
3	V805000140	1	+BOLT, TORX 5x12	+PERNO TORX 5x12

**Tools**  
 Herramientas



NO.	PART NUMBER	QTY.	DESCRIPTION	DESCRIPCIÓN
1	X605000060	1	WRENCH, T27 80x30	LLAVE T27 80x30



NO.	PART NUMBER	QTY.	DESCRIPTION	DESCRIPCIÓN
1	LBP-56V250A	1	BATTERY, 56V LITHIUM-ION - 5.0Ah	BATERÍA DE IONES DE LITIO 56V - 5.0Ah
2	LC-56V4AAB	1	CHARGER, BATTERY RAPID 56V	CARGADOR DE BATERÍA RÁPIDO 56V