



# Manual del operador PPF-2620 Podadora Power Pruner®

## ADVERTENCIA

*El sistema de escape del motor de este producto contiene químicos que pueden causar cáncer, defectos congénitos u otros daños en la reproducción, de acuerdo a lo que se conoce en el Estado de California.*

## ADVERTENCIA



*Lea y comprenda toda la literatura incluida antes de su uso. Si no lee los manuales, podría sufrir lesiones graves.*

Nota: Este producto cumple con los estándares CAN ICES-2/NMB-2.

---

**TABLA DE CONTENIDO**


---

Introducción .....	3
Información de servicio .....	4
Número de serie y piezas .....	4
Servicio .....	4
Asistencia para productos del consumidor de ECHO .....	4
Registro de producto .....	4
Literatura adicional .....	4
Seguridad .....	5
Información importante y símbolos de seguridad del manual .....	5
Símbolos internacionales .....	6
Condición personal y equipos de seguridad .....	8
ContraGolpe .....	13
Equipos .....	14
Control de emisiones (escape y evaporación) .....	16
Información de control de emisiones de EPA .....	16
Descripción .....	17
Contenido .....	19
Montaje .....	19
Adaptamiento cortante para la instalación del tubo del eje .....	19
Para ajustar la tensión de la cadena de la sierra .....	20
Operación .....	21
Combustible .....	22
Lubricación de la barra guía y sierra de cadena .....	26
Arranque del motor en frío .....	27
Arranque con el motor caliente .....	29
Parada del motor .....	30
Recorte de cercos .....	31
Mantenimiento .....	33
Niveles de habilidad .....	33
Intervalos de mantenimiento .....	34
Filtro de aire .....	35
Filtro de combustible .....	37
Bujía .....	38
Sistemas de enfriamiento .....	39
Sistema de escape .....	41
Ajuste del carburador .....	43
Lubricación .....	44
Reemplazo de la barra de guía y cadena de la sierra .....	45
Limpieza de la tapa de la barra de guía .....	46
Afilado de la cadena de la sierra .....	47
Localización y reparación .....	50
Almacenamiento .....	51
Almacenamiento a largo plazo (más de 30 días) .....	51
Especificaciones .....	53
Registro de producto .....	54

## INTRODUCCIÓN

Las especificaciones, descripciones y material ilustrativo de esta literatura son lo más precisos posible. Las especificaciones están sujetas a cambios sin previo aviso. Las ilustraciones pueden incluir equipos y accesorios opcionales y es posible que no incluyan todo el equipo estándar. Su equipo puede que se aparezca un poco diferente al equipo que se muestra en la imagen.



Lea y comprenda toda la literatura incluida. La literature contiene especificaciones e información de seguridad, funcionamiento, mantenimiento, almacenamiento, y ensamblaje específica de este producto.

Escanear los códigos QR que se encuentran a través del manual del operador para obtener más información.



Para literatura adicional que incluye manuales de seguridad donde corresponda, o preguntas sobre términos utilizados en este manual, visite:

<https://www.echo-usa.com/manuals>



O

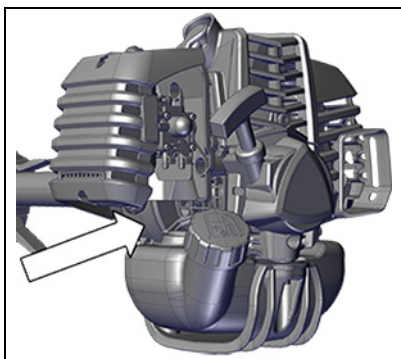
<https://www.shindaiwa-usa.com/manuals>



**INFORMACIÓN DE SERVICIO**

**Número de serie y piezas**

Las piezas ECHO legítimas y los conjuntos y kits de mantenimiento para los productos ECHO sólo están disponibles en un distribuidor autorizado ECHO. Cuando necesite comprar piezas, siempre tenga a mano el número de modelo y de serie de la unidad. Para referencia futura, anótelos en el espacio que se proporciona a continuación.



Número de modelo: \_\_\_\_\_ Número de serie: \_\_\_\_\_

**Servicio**

Durante el período de garantía, el servicio de este producto lo debe realizar un distribuidor de servicio autorizado por ECHO. Para conocer el nombre y el domicilio del distribuidor de servicio autorizado ECHO más cercano, pregunte a su revendedor o llame al: 1-800-432-ECHO (3246). La información del distribuidor también está disponible en nuestro sitio web. Cuando lleve la unidad para reparaciones o servicios cubiertos por la garantía, se requiere el comprobante de compra.

**Asistencia para productos del consumidor de ECHO**

Si necesita asistencia o tiene alguna duda relacionada con la aplicación, funcionamiento o mantenimiento de este producto puede llamar al Departamento de asistencia al cliente ECHO al 1-800-432-ECHO (3246) de lunes a viernes de 8:00 de la mañana a 5:00 de la tarde (hora central estándar). Antes de llamar, tenga a mano el número de modelo y de serie de la unidad.

**Registro de producto**

Puede asegurarse de contar con una garantía sin problemas registrando en línea su equipo ECHO en [www.echo-usa.com](http://www.echo-usa.com) o completando hoja de registro de garantía que se suministra en este manual. El registro del producto confirma la cobertura de garantía y proporciona un enlace directo entre usted y ECHO si necesitamos comunicarnos por algún motivo.

**Literatura adicional**

Además de encontrar información en línea, la información está disponible en su distribuidor servicio autorizado de ECHO, o poniéndose en contacto con ECHO Incorporated, 400 Oakwood Road, Lake Zurich, IL 60047, 1-800-432-ECHO (3246).

## SEGURIDAD

### Información importante y símbolos de seguridad del manual

A lo largo de este manual y en el producto mismo, encontrará alertas de seguridad y mensajes informativos de gran utilidad precedidos por símbolos o palabras clave. A continuación se enumera una explicación de dichos símbolos y palabras clave y su significado.

#### PELIGRO

*El símbolo de alerta de seguridad acompañado por la palabra "PELIGRO" destaca un acto o condición que LLEVARÁ a que se produzcan lesiones personales graves o la muerte si no se evita.*

#### ADVERTENCIA

*El símbolo de alerta de seguridad acompañado por la palabra "ADVERTENCIA" destaca un acto o condición que PUEDE llevar a que se produzcan lesiones personales graves o la muerte si no se evita.*

#### PRECAUCIÓN

*El símbolo de alerta de seguridad acompañado por la palabra "PRECAUCIÓN" destaca un acto o condición que PODRÍA llevar a que se produzcan lesiones personales menores o moderadas si no se evita.*

#### AVISO

*El mensaje adjunto proporciona información necesaria para proteger la unidad.*

Nota: Este mensaje adjunto proporciona sugerencias para el uso, cuidado y mantenimiento de la unidad.



#### SÍMBOLO DE CÍRCULO Y BARRA OBLICUA

Este símbolo significa que la acción específica que se muestra está prohibida. Ignorar estas prohibiciones puede ocasionar lesiones graves o mortales.

**Símbolos internacionales**

Símbolo	Descripción	Símbolo	Descripción
	Lea y comprenda el contenido del manual del propietario.	<b>H</b>	Ajuste del carburador - mezcla de alta velocidad
	Utilice protección ocular, auditiva y para la cabeza	<b>T</b>	Ajuste del carburador - velocidad de ralentí
	Utilice protección para las manos y las pies. Use las dos manos	<b>L</b>	Ajuste del carburador - mezcla de baja velocidad
	Seguridad/alerta		Parada
	Superficie caliente		Mezcla de combustible y aceite
	Amputación de dedos		No la haga funcionar a menos de 15 m (50 pies) de una zona con peligro eléctrico.
	Evite todas las líneas de energía.		Planifique un trayecto de retirada ante la caída de objetos

Símbolo	Descripción	Símbolo	Descripción
	NO permita llamas o chispas cerca del combustible		Encendido ENCENDIDO / APAGADO
	NO FUME cerca del combustible		Bulbo de cebado
	Posición "Marcha" del control de ahogador (ahogador abierto)		Posición "Arranque en frío" del control de ahogador (ahogador cerrado)
	Lleve calzado contra las resbaladuras.		Lubricación de la sierra de cadena
	No corte las ramas sobre su cabeza.		

Nota: No todos los símbolos aparecerán en su unidad.



**MIRE ANTES DE BOMBEAR!**  
 Percentage de Etanol

0% - 10%	15% - 30% - 50% - 85%
----------	-----------------------

**UTILIZE E10 o COMBUSTIBLE de MENOR CONTENIDO de ETANOL**

No use cualquier combustible que contenga mas de 10 por ciento de etanol (E10) en este equipo. Puede causar daños o fallos y está prohibido por la Ley Federal.

Consulte la sección "Combustible" en el manual del operador

## Condición personal y equipos de seguridad

### ADVERTENCIA

**Cáncer y daños reproductivos**  
[www.P65Warnings.ca.gov](http://www.P65Warnings.ca.gov)

### ADVERTENCIA



***El silenciador o el silenciador catalítico y la cubierta circundante pueden ponerse extremadamente calientes. Siempre manténgase a distancia del área del silenciador y del escape, de lo contrario pueden producirse lesiones personales graves.***

### ADVERTENCIA

***Los usuarios de este producto corren el riesgo de causar lesiones a ellos mismos o a terceros si la unidad se utiliza de manera incorrecta y/o no se cumplen las precauciones de seguridad. Cuando haga funcionar la unidad debe utilizar indumentaria adecuada y equipos de seguridad.***

## Condición física

Es posible que su criterio y destreza física no sean los adecuados:

- si está cansado o enfermo
- si está tomando medicamentos
- si ha tomado alcohol o consumido drogas

Haga funcionar la unidad sólo si se encuentra bien física y mentalmente.

## Protección ocular

### ADVERTENCIA

- ◆ Cada vez que haga funcionar la unidad debe utilizar protección ocular conforme a los requisitos de ANSI Z87.1 o CE.
- ◆ Para mayor seguridad, puede llevar puesta una careta de protección facial sobre las gafas de seguridad para protegerse de las ramas cortantes o los escombros volantes.



## Protección para las manos

Utilice guantes de goma resistentes y antideslizantes para mejorar el agarre de las empuñaduras. Los guantes también ofrecen protección contra las cortaduras y rasguños, los ambientes fríos y reducen la transmisión de la vibración de la máquina a sus manos.

## Protección auditiva

ECHO recomienda utilizar protección personal cada vez que utilice la unidad.

## Protección respiratoria

Los operarios que son sensibles al polvo o agentes alérgenos comúnmente presentes en el aire, pueden necesitar una máscara de protección contra el polvo para evitar inhalar estos materiales cuando usan la unidad. Las máscaras de protección contra el polvo también pueden proteger al operario contra los escombros de las plantas y otros materiales vegetales, por ejemplo, el polen. Asegúrese de que la máscara no obstaculice su visión y reemplace la máscara según sea necesario para evitar la obstrucción del aire.

## Indumentaria adecuada

Utilice accesorios cómodos e indumentaria adecuada.

- Los pantalones deben ser de piernas largas y las camisas de mangas largas.
- NO UTILICE PANTALONES CORTOS,
- NO UTILICE CORBATAS, BUFANDAS, ALHAJAS o ropa con objetos sueltos o colgantes que puedan enredarse en las piezas móviles o la vegetación circundante.
- Mantenga la ropa abotonada o con la cremallera cerrada y las mangas bien colocadas.

Utilice calzado de trabajo resistente con suela antideslizante;

- NO UTILICE CALZADO DE PUNTA ABIERTA.
- NO OPERE LA UNIDAD CON PIES DESNUDOS.

Mantenga el cabello largo alejado del motor y de la entrada de aire. Sujete el cabello con una gorra o red.

La indumentaria de protección reforzada puede aumentar la fatiga del operador y puede producirle un golpe de calor. Programe el trabajo pesado para las primeras horas de la mañana o las últimas de la tarde, cuando las temperaturas son más bajas.

 **ADVERTENCIA**

***Durante el funcionamiento, los componentes del encendido de la máquina generan un campo electromagnético que pueden interferir con algunos marcapasos. Para reducir el riesgo de lesiones graves o mortales, antes de hacer funcionar esta máquina, las personas con marcapasos deben consultar a su médico y al fabricante del marcapasos. En ausencia de la mencionada información, ECHO no recomienda el uso de sus productos a ninguna persona que tenga un marcapasos.***

**Funcionamiento prolongado y condiciones extremas**

 **PRECAUCIÓN**

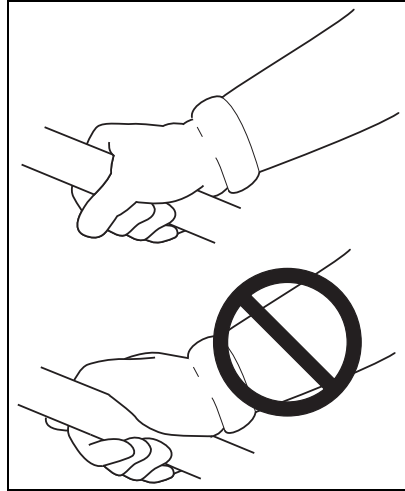
***La exposición prolongada al frío o la vibración puede ocasionar lesiones. Lea y siga las instrucciones de seguridad y uso para minimizar el riesgo de lesiones. Si no sigue las instrucciones, puede sufrir lesiones dolorosas en la muñeca/mano/brazo.***

Se cree que la exposición a las vibraciones y el frío pueden producir una condición denominada síndrome de Raynaud que afecta los dedos de algunas personas. Esta exposición puede causar sensaciones de hormigueo y ardor, seguidas por pérdida de color y entumecimiento de los dedos. Se insiste en recomendar el cumplimiento de las siguientes precauciones, ya que se desconoce si la mínima exposición puede provocar esta enfermedad.

- Mantenga el cuerpo caliente, especialmente la cabeza, el cuello, los pies, las manos y las muñecas.
- Mantenga la buena circulación de la sangre realizando ejercicios enérgicos con los brazos durante pausas frecuentes en el trabajo, y además no fumando.
- Limite las horas de funcionamiento de la máquina. Trate de completar cada día de trabajo con tareas en las que no se requiera el funcionamiento de la unidad ni de otro equipo eléctrico portátil.
- Si siente malestar, enrojecimiento e inflamación de los dedos seguido por palidez y pérdida de sensibilidad, consulte al médico antes de continuar su exposición al frío y la vibración.

## Lesiones por esfuerzo repetitivo

Se cree que la sobreexigencia de los músculos y los tendones de los dedos, las manos, los brazos y los hombros puede producir malestar, inflamación, entumecimiento, debilidad y dolor intenso en las áreas mencionadas. Ciertas actividades repetitivas de las manos pueden ponerlo en una situación de riesgo de desarrollar una lesión por esfuerzo repetitivo (RSI). Una condición RSI extrema es el síndrome de túnel carpiano (CTS) que puede ocurrir cuando la muñeca se inflama y comprime un nervio vital que recorre dicha área. Algunas personas creen que la exposición prolongada a vibraciones puede contribuir al CTS, y que además este síndrome puede causar dolor severo durante meses e incluso años.



Para reducir el riesgo de RSI/CTS, haga lo siguiente:

- Evite utilizar la muñeca en posición doblada, extendida o torcida. Más bien trate de mantener una posición recta. Además, cuando agarre algo, utilice toda la mano, no sólo el pulgar y el dedo índice.
- Realice pausas periódicas para minimizar la repetición y descanse las manos.
- Reduzca la velocidad y la fuerza con la que realiza el movimiento repetitivo.
- Haga ejercicios para fortalecer los músculos de las manos y los brazos.
- Si siente hormigueo, entumecimiento o dolor en los dedos, las manos, las muñecas o los brazos, inmediatamente detenga el equipo eléctrico y consulte al médico. Lo antes que se diagnostique RSI/CTS, es más probable que se evite un daño permanente en los nervios o los músculos.

 **PELIGRO**

***Sobre todos los conductores eléctricos y alambres de comunicación que pueden tener corriente eléctrica de alto voltaje. Esta unidad no está aislada contra corrientes eléctricas. Nunca toque los alambres directa e indirectamente, en caso contrario lesiones serias o hasta la muerte se podría causar.***

 **PELIGRO**

***No haga funcionar este producto adentro o en áreas mal ventiladas. Es sistema de escape del motor contiene emisiones tóxicas que pueden ocasionar lesiones graves o la muerte.***

**Lea los manuales**

- Proporcione a todos los operadores de estos equipos el manual del Operador e instrucciones para una operación segura.

**Despeje el área de trabajo**

- Se debe advertir a los espectadores y compañeros de trabajo, y se debe impedir a los niños y animales que se acerquen a menos de 15 m (50 pies) cuando se esté usando la unidad.

**Use ropa y equipos apropiados**

- Siempre póngase la protección para la cabeza con la malla protectora para protegerse contra las ramas y escombros

**Mantenga un agarre firme**

- Sostenga la empuñadura acelerador y la empuñadura soporte con el pulgar y los demás dedos rodeando las empuñaduras.

**Mantenga una postura firme**

- Mantenga la posición firme de los pies y el balance en todo momento. No se quede parado en superficies resbaladizas, disperejas o inestables. No trabaje en posiciones extrañas ni en escaleras de mano. No exceda su alcance.
- Opere la Power Pruner® solamente de la tierra o por afuera de una bomba elevadora interior aprobada.
- Siempre evalúe las ramas que van a ser recortadas, por peligros como ramas muertas las cuales se pueden caer y lastimar a el operador o a sus ayudantes.

- Planee en que dirección se va mover para alejarse del camino cuando un objeto va a caer.
- Corte las ramas que rebotan cuando caen sobre la tierra.
- Revise que la cinta del hombro sea ajustada para más seguridad y comodidad al operar.
- Apague la Power Pruner cuando se mueva de un árbol al otro.
- Evite el contacto con la sierra de cadena. Para más información escanea este código QR.

### Evite las superficies calientes

- Asegúrese de que no haya nunca partículas inflamables en el área de escape. Evite el contacto durante la operación e inmediatamente después de la misma.

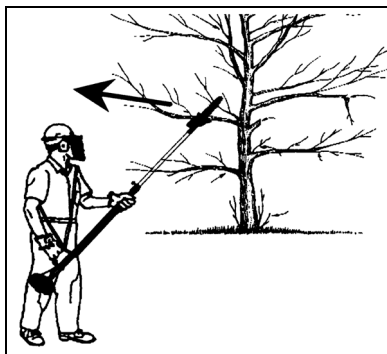


## Contragolpe

### ADVERTENCIA

***El contragolpe del aparato puede resultar en una pérdida de control peligrosa de la podadora Power Pruner® y producir lesiones graves al operador o a cualquier persona que esté cerca. Sujete bien la podadora Power Pruner con las dos manos con los pulgares y otros dedos que rodean las empuñaduras delantera y trasera. Sea consciente de la trayectoria hacia abajo y hacia afuera que seguirá la podadora después de efectuar el corte.***

Se puede producir un contragolpe cuando la nariz o punta de la cadena de la sierra en movimiento haga contacto con un objeto, o cuando la madera se resista al corte y aprisione la sierra. En algunos casos esto puede causar una acción en sentido inverso extremadamente rápida, golpeando la barra de guía y la cadena de la sierra hacia arriba y hacia abajo y hacia atrás en sentido del operador. Cualquiera de estas reacciones puede hacer que el operador pierda control de la podadora Power Pruner, lo cual que puede resultar en lesiones personales graves.



Teniendo un entendimiento básico del contragolpe, se puede reducir o eliminar el elemento de sorpresa que contribuye a los accidentes.

Evite el contacto de la punta de la barra de guía con cualquier objeto mientras la cadena de la sierra esté en movimiento.

Corte sólo madera. No golpee hormigón, metal, alambres u otras obstrucciones que puedan causar contragolpes o dañar la cadena de la sierra.

Si la cadena de la sierra golpea un objeto extraño, pare inmediatamente el motor, inspeccione y repare la podadora Power Pruner si es necesario.

## Equipos

### **ADVERTENCIA**

***Use sólo accesorios ECHO. Se pueden producir lesiones graves debido al uso de combinaciones de accesorios no aprobados. ECHO Incorporated no asume ninguna responsabilidad por la rotura de dispositivos de corte o accesorios que no hayan sido probados y aprobados por ECHO. Lea y respete todas las instrucciones de seguridad indicadas en este manual y en el manual de seguridad.***

- ◆ **Compruebe la unidad para ver si hay tuercas, pernos y tornillos sueltos o que falten. Apriete y reemplace según sea necesario.**

### **Barra guía y sierra de cadena**

- Revise que la adaptación cortante, barra guía y sierra de cadena estén firmemente instaladas y que estén operando en forma segura.
- Solo use una extensión aprobada por ECHO para la podadora.
- No choque rocas, piedras, troncos y otros objetos extraños con la cadena.
- No corte adentro de la tierra con la sierra de cadena.
- Si la punta del adaptador cortante choca u obstruye, pare el motor inmediatamente e inspeccione la sierra de cadena si se ha dañado.
- No opere con una sierra de cadena despuntada, fracturada, o descolorada.
- Remueva todos los objetos extraños del área de trabajo.

- Siempre cubra la barra guía y la sierra de cadena con el cobertor de la barra guía durante la transportación o almacenamiento de la misma.

## ADVERTENCIA

**Las piezas móviles pueden amputar dedos o causar lesiones graves. Mantenga las manos, ropa y objetos sueltos lejos de todas las aberturas.**

- ◆ **Pare SIEMPRE el motor, desconecte la bujía y asegúrese de que todas las piezas móviles se paren por completo antes de eliminar las obstrucciones, eliminar los residuos o efectuar el servicio de la unidad.**
- ◆ **NO arranque ni opere la unidad a menos que todos los protectores y cubiertas protectoras estén debidamente montadas en la unidad.**
- ◆ **No introduzca NUNCA la mano en ninguna abertura mientras el motor esté en marcha. Es posible que las piezas móviles no sean visibles por las aberturas.**

## ADVERTENCIA

**Revise periódicamente el sistema de combustible (tuberías de combustible, ventilación, ojal, tanque de combustible, y la tapa de combustible) que no haya fugas en especial si la unidad se cae. Si se encuentran daños o fugas, no utilice la unidad, de lo contrario pueden producirse lesiones personales graves o daños a la propiedad. Antes de utilizar la unidad, hágala reparar por un agente de reparaciones y servicio autorizado.**

## CONTROL DE EMISIONES (ESCAPE Y EVAPORACIÓN)

### Información de control de emisiones de EPA

El sistema de control de emisiones del motor es EM (modificación del motor) y si el penúltimo carácter de la familia de motores que aparece en la etiqueta de información sobre el control de emisiones (ver el ejemplo) es "B", "C", "K", o "T", el sistema de control de emisiones es EM y TWC (catalizador de 3 vías). El sistema de control de emisiones del tanque y tubería de combustible es EVAP (emisiones evaporatorias).

**EMISSION CONTROL INFORMATION**

ENGINE FAMILY: XEHS.0214KO DISPLACEMENT: 21.2 cc  
EMISSION COMPLIANCE PERIOD: 300 Hours  
THIS ENGINE MEETS U.S.EPA EXH/EVP EMISSION  
REGULATIONS FOR MODEL YEAR XXXX REFER TO OWNER'S MANUAL  
FOR MAINTENANCE SPECIFICATIONS AND ADJUSTMENTS.

**YAMABIKO CORP.**

En el motor se encuentra una etiqueta de control de emisión. (Éste es SÓLO UN EJEMPLO, la información varía por FAMILIA de motor).

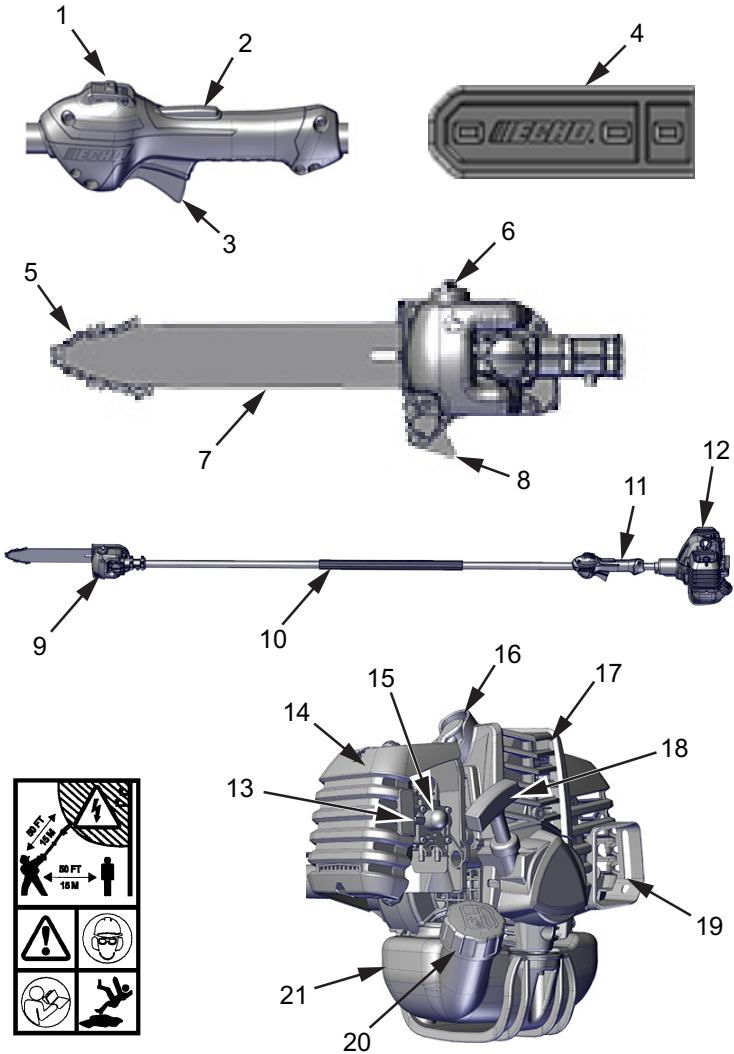
### Duración de las emisiones del producto (período de cumplimiento para las emisiones)

El período de cumplimiento de emisiones de 50 o 300 horas, es el intervalo de tiempo seleccionado por el fabricante por el que se certifica que la salida de emisiones del motor cumple con las reglamentaciones correspondientes, siempre que se sigan los procedimientos de mantenimiento y según lo establecido en la sección Mantenimiento de este manual.



# DESCRIPCIÓN

Localice la(s) calcomanía(s) o grabado(s) de seguridad en su unidad. Asegúrese de que sean legibles y que comprenda y siga las instrucciones. Si alguno no se puede leer, se pueden pedir reemplazos a su distribuidor ECHO. Las imágenes que se muestran a continuación son solo un ejemplo. Los de su unidad pueden parecer ligeramente diferentes.



1. Interruptor de parada
2. Bloqueo del gatillo del acelerador
3. Gatillo del acelerador
4. Cubierta de barra de guía
5. Cadena de sierra
6. Ensamblaje automático de engrasador
7. Barra de guía
8. Zapato de corte
9. Accesorio de corte
10. Mango de soporte - Para mano izquierda
11. Manija del acelerador - Para mano derecha
12. Cabeza de la energía
13. Ahogo
14. Filtro de aire
15. Bombilla de purga
16. Bujía
17. Guardia superior
18. Manija de arranque de retroceso
19. Silenciador de chispas o silenciador de chispas con catalizador
20. Tapón del depósito de combustible
21. Depósito de combustible

## CONTENIDO

El producto ECHO que ha comprado se ha montado en fábrica para su conveniencia. Debido a restricciones de empaqueo, un poco de montaje tal vez sea necesario.

Después de abrir la caja de cartón, compruebe si está dañada. Notifique inmediatamente a la tienda o distribuidor ECHO en caso de que haya piezas dañadas o que falten. Use la lista de contenido para comprobar las piezas que faltan.

- 1 Cabezal de impulsión / Eje de impulsión
- 1 Adaptamiento Cortante
- 1 Manual del operador
- 1 Declaración de Garantía
- 1 Arnés para el hombro
- 1 Cobertor de la barra guía

## MONTAJE

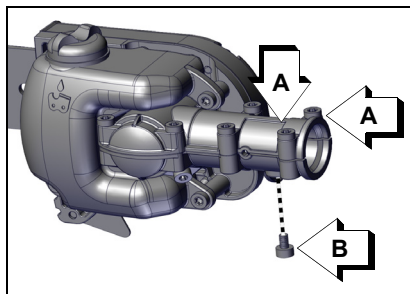
### Adaptamiento cortante para la instalación del tubo del eje

Piezas necesarias: Conjunto de tubo de eje, accesorio de corte

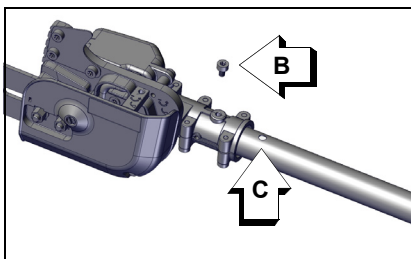
## ADVERTENCIA

***La cadena de sierra es filosa! Siempre utilice guantes cuando maneje el ensamblaje, de otra manera serías lesiones personales podrían resultar.***

1. Afloje los (2) pernos (A) en el adaptamiento cortante y remueva el perno (B).
2. Retire la tapa de vinilo del eje de transmisión.



3. Deslice el adaptamiento cortante sobre el tubo del eje hasta el agujero en el cuello del adaptamiento cortante esta alineado con el agujero (C) en el tubo del eje. (Puede ser necesario girar la sierra de cadena un poco para alinear el piñón del adaptamiento cortante del eje de transmisión.



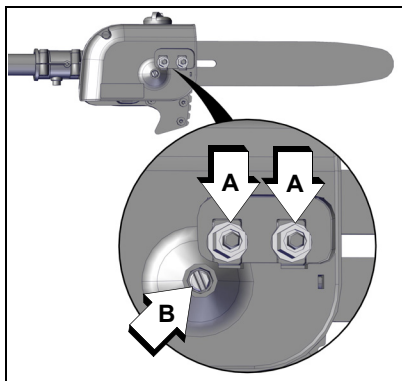
4. Inserte y apriete el perno (B) dentro del agujero (C).
5. Apriete los pernos (A), seguramente preñse el adaptamiento cortante sobre el tubo del eje.

## Para ajustar la tensión de la cadena de la sierra

### **ADVERTENCIA**

**Desconecte siempre el cable de la bujía antes de realizar el servicio del accesorio de corte. Lleve puestos guantes al manipular la cadena de la sierra, ya que de lo contrario se pueden producir lesiones personales.**

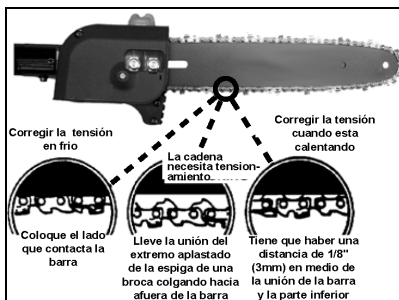
1. Mueva el interruptor de PARADA a la posición de parada.
2. Desconecte el cable de la bujía.
3. Afloje las dos tuercas de la barra de guía (A) hasta que queden ligeramente apretadas.



## AVISO

*Afloje siempre las tuercas de la barra de guía antes de girar el tensor de la cadena, de lo contrario se pueden dañar la tapa del embrague y el tensor.*

- Sujete la punta de la barra hacia arriba, y gire el tornillo del ajustador (B) hasta que la cadena encaje bien en la parte de debajo de la barra, según se muestra. Cadena fría solamente – gire el tornillo de ajuste hacia la derecha 1/8 a 1/4 de vuelta adicionales. Apriete las tuercas de la barra de guía con la punta sujeta hacia arriba. Apriete primero la tuerca trasera.
- Tire de la cadena alrededor de la barra de guía con la mano. Reduzca la tensión de la cadena, si percibe lugares apretados.
- Cuando la cadena esté debidamente tensada, apriete bien las tuercas de la barra de guía.



## AVISO

*Apriete las tuercas de la barra de guía a 8 - 9 N•m (71 - 80 lb. pulg.) NO apriete las tuercas de forma excesiva se pueden producir daños en la sierra.*

- Mantenga la cadena bien tensa en todo momento.
- Nota: Todas las cadenas requieren un ajuste frecuente.
- Conecte el cable de la bujía.

## OPERACIÓN

### ⚠ ADVERTENCIA

***Las piezas móviles pueden amputar dedos o causar lesiones graves. Mantenga las manos, ropa y objetos sueltos lejos de todas las aberturas. Pare siempre el motor, desconecte la bujía y asegúrese de que todas las piezas móviles se paren por completo antes de eliminar las obstrucciones, eliminar los residuos o efectuar el servicio de la unidad.***

 **ADVERTENCIA**

*El escape del motor está CALIENTE, y contiene monóxido de carbono (CO), un gas venenoso. La inhalación de CO puede causar la pérdida de conocimiento, lesiones graves o la muerte, El gas de escape puede causar quemaduras graves. Coloque SIEMPRE la unidad de modo que el escape apunte en sentido opuesto a la cara y al cuerpo.*

 **ADVERTENCIA**

*El funcionamiento de este equipo puede generar chispas que pueden provocar incendios alrededor de vegetación seca. Esta unidad está equipada con un amortiguador de chispas para prevenir la descarga de partículas calientes del motor. El uso de una cuchilla metálico también puede crear chispas si la cuchilla hace contacto con piedras, metal u otros objetos duros. Comuníquese con el departamento de bomberos de la localidad para que le expliquen las leyes o reglamentos sobre los requisitos para la prevención de incendios.*

**Combustible** **ADVERTENCIA**

*Los combustibles diésel y los combustibles alternativos, como el E-15 (15 % de etanol), como E-85 (85 % de etanol) o cualquier combustible que no cumpla con los requisitos de ECHO NO están aprobados para su uso en motores de gasolina ECHO de 2 tiempos. El uso de combustibles diésel o alternativos puede causar problemas de rendimiento, pérdida de potencia, sobrecalentamiento, bloqueo de vapor de combustible y operación no intencionada de la máquina, incluidos, entre otros, el enganche inadecuado del embrague. Los combustibles diésel o alternativos también pueden causar un deterioro prematuro de las líneas de combustible, las juntas, los carburadores y otros componentes del motor.*

## Requisitos de combustible

**Gasolina:** use gasolina nueva (adquirida durante los últimos 30 días del surtidor) de 89 octanos [R+M/2] (de grado intermedio o superior) que sea de buena calidad. La gasolina puede contener hasta un 10 % de etanol (alcohol etílico) o un 15 % de MTBE (éter metil tertbutílico). La gasolina que contiene metanol (alcohol de madera) **NO** está aprobada. Se recomienda el combustible de la marca ECHO para prolongar la vida útil de los motores refrigerados por aire de 2 tiempos y motores híbridos de 2 o 4 tiempos.

**Aceite para motores de dos tiempos:** se debe usar un aceite para motores de dos tiempos que cumpla con ISO-L-EGD (ISO/CD 13738) y JASO FD, como los aceites para motores de 2 tiempos de la marca ECHO. Los aceites de 2 tiempos de la marca ECHO cumplen con estos estándares. Los problemas en el motor debido a una lubricación inadecuada por no utilizar un aceite certificado por ISO-L-EGD (ISO/CD 13738) y JASO M345-FD anularán la garantía del motor de dos tiempos.



## ADVERTENCIA

***El aceite de motor de 2 tiempos contiene destilados de petróleo y otros aditivos que pueden ser dañinos si se ingieren. El aceite calentado puede liberar vapores que pueden causar fuego repentino o encenderse con fuerza explosiva. Lea y siga las instrucciones del fabricante del aceite, y observe todas las advertencias y precauciones de seguridad para el manejo de líquidos inflamables. Para obtener más información detallada sobre seguridad y primeros auxilios, visite [www.echo-usa.com](http://www.echo-usa.com) y obtenga una copia de la ficha técnica de seguridad de los materiales.***

- ◆ MANTENER FUERA DEL ALCANCE DE LOS NIÑOS.
- ◆ Si se ingiere, no induzca el vómito. LLAME A UN MÉDICO O A UN CENTRO DE CONTROL DE INTOXICACIONES DE INMEDIATO.
- ◆ USE GAFAS DE SEGURIDAD al mezclar o manipular.
- ◆ EVITE el contacto repetido o prolongado con la piel.
- ◆ EVITE inhalar nieblas o vapores de aceite.

## AVISO

***Los aceites para motores de 2 tiempos de la marca ECHO se pueden mezclar en una proporción de 50:1 para su aplicación en todos los motores ECHO vendidos en el pasado, independientemente de la relación especificada en esos manuales.***

## Manejo de combustible

 **PELIGRO**

**El combustible es MUY inflamable. Tenga mucho cuidado al mezclarlo, almacenarlo o manipularlo, ya que pueden producirse lesiones personales graves.**

- ◆ **Utilice un contenedor de combustible aprobado. Marque los contenedores de combustible como que contienen combustible de mezcla de 2 tiempos.**
- ◆ **NO fume cerca del combustible.**
- ◆ **NO permita llamas o chispas cerca del combustible.**
- ◆ **Los tanques/latas de combustible pueden estar bajo presión. Siempre afloje las tapas de combustible lentamente permitiendo que la presión se iguale.**
- ◆ **NUNCA reposte una unidad cuando el motor esté CALIENTE o FUNCIONANDO.**
- ◆ **NO llene los tanques de combustible en interiores. SIEMPRE llene los tanques de combustible al aire libre sobre el suelo desnudo.**
- ◆ **NO llene demasiado el tanque de combustible. Limpie los derrames inmediatamente.**
- ◆ **Apriete de forma segura la tapa del tanque de combustible y cierre el contenedor de combustible después de repostar.**
- ◆ **Inspeccione si hay fugas de combustible. Si se encuentra una fuga de combustible, no encienda ni opere la unidad hasta que se repare la fuga.**
- ◆ **Tenga cuidado al manipular combustible. Mezcle y vierta el combustible en exteriores donde no haya chispas ni llamas. Retire lentamente la tapa de combustible solo después de detener el motor y permita que la unidad se enfríe. No fume mientras manipula o mezcla el combustible. Mueva la unidad al menos 10 pies (3 m) del lugar de reabastecimiento de combustible antes de arrancar el motor.**



## ! PELIGRO

**El vapor de gasolina es más pesado que el aire y puede viajar a lo largo del suelo a fuentes cercanas de ignición, como motores eléctricos, luces piloto y motores calientes o en funcionamiento. Los vapores encendidos por una fuente de ignición pueden regresar al contenedor de combustible, lo que resulta en una explosión, incendio, lesiones graves o fatales y daños extensos a la propiedad.**

### Instrucciones de mezcla

## AVISO

**El combustible almacenado envejece. No mezcle más combustible del que espera usar en 30 días, y 90 días si se agrega un estabilizador de combustible.**

1. Llene un contenedor de combustible aprobado con la mitad de la cantidad requerida de gasolina.
2. Agregue la cantidad adecuada de aceite para motores de 2 tiempos a la gasolina.
3. Cierre el recipiente y agite para mezclar el aceite con la gasolina.
4. Agregue la gasolina restante, cierre el contenedor de combustible y remezcle.

Mezcla de combustible a aceite: relación 50:1			
EE. UU.		Métrico	
Gasolina	Aceite	Gasolina	Aceite
gal.	fl.oz.	L	cc
1	2,6	5	100
2	5,2	10	200
5	13	25	500

## AVISO

**El derrame de combustible es una de las principales causas de emisiones de hidrocarburos. En algunos estados puede que se exija el uso de recipientes de corte automático de combustible para reducir los derrames.**

**Almacenamiento:** las leyes de almacenamiento de combustible varían según el lugar. Póngase en contacto con la sede de gobierno local para conocer las leyes que se aplican en su área. Por precaución, guarde el combustible en un recipiente hermético aprobado. Guárdelo en instalaciones no ocupadas y bien ventiladas, lejos de chispas y llamas.

- Vacíe el tanque de combustible antes de guardar la unidad. Coloque el combustible sin usar en un recipiente aprobado de almacenamiento de combustible.

## AVISO

*El combustible almacenado para motores de dos tiempos puede separarse. SIEMPRE agite bien el recipiente de combustible antes de cada uso.*

## AVISO

*El aceite y la gasolina usados, y las toallas sucias son materiales de desecho peligrosos. Las leyes de eliminación varían según la localidad.*

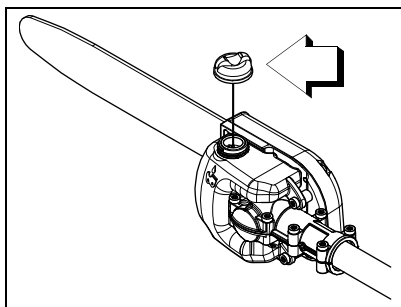
## Lubricación de la barra guía y sierra de cadena

### Sistema automático de aceitamiento

## AVISO

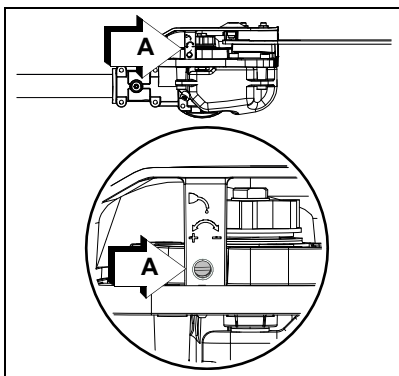
*Para prevenir la deterioración del plástico, no use aceite sintético o a base de silicona.*

1. Quite los residuos alrededor de la tapa donde se llena el aceite.
2. Remueva la tapa donde se llena el aceite y llene la reserva con una barra de calidad con poca viscosidad.



### Ajuste del engrasador automático

1. En la parte inferior de la caja de engranajes, gire el tornillo de ajuste (A) hacia la derecha para disminuir el volumen de aceite - y hacia la izquierda para aumentarlo.



**Nota:** La aceitera automática está lista para entregar un volumen de descargas de aceite suficientes en condiciones normales de funcionamiento. Durante condiciones pesadas o secas cortantes, el volumen de la descarga de aceite puede aumentar para asegurar la lubricación adecuada. Si el aceite está escapando del área de la barra cubierta, reduzca el volumen de la descarga del aceite. Rellene el depósito de aceite con cada tanque de combustible.

**Nota:** La presencia de muy poco aceite visible en la cadena de la sierra proporcionará una lubricación suficiente.

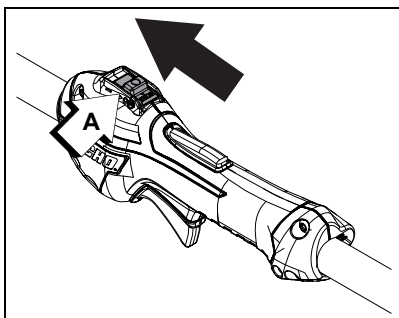
### Arranque del motor en frío

## ⚠ ADVERTENCIA

***El accesorio funcionará inmediatamente cuando el motor comienza y posiblemente podrá dar una lesión seria. Mantenga las piezas móviles claras de los objetos que podrían enredarse o lanzarse, y superficies que podrían causar pérdida de control.***

1. **Interruptor de parada**

Mueva el botón de interruptor de parada (A) hacia adelante en sentido contrario a la posición de PARADA.

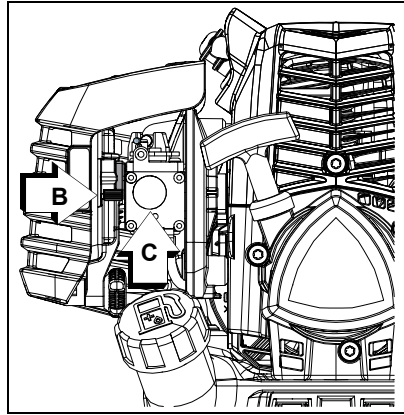


## 2. Estrangulador

Mueva la palanca del estrangulador (B) a la posición de arranque en frío (| | | |).

## 3. Cebador

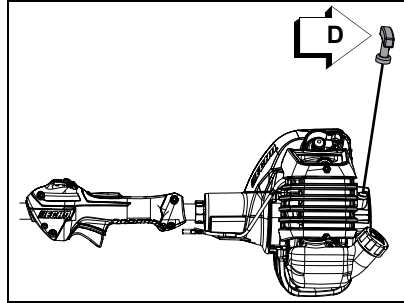
Pulse el cebador (C) hasta que se vea combustible en el tubo transparente de retorno de combustible. Pulse el cebador cuatro o cinco veces adicional.



## 4. Arranque de retroceso

Ponga la unidad en un área plana y mantenga las movibles piezas del accesorio claras de todos los obstáculos.

Firmemente agarre el empuñadura acelerador y el seguro del gatillo del acelerador y completamente rebaje el gatillo del acelerador a la posición de ancho abierto. Rápidamente jale el agarrador de arranque de retroceso/cuerda (D) hasta que el motor se encienda (o déle dos a tres jaladas máximo).



## 5. Estrangulador

Después de que el motor se encienda (o cinco jaladas), mueva la palanca de estrangulador de nuevo para la posición de <<RUN>> (| | | |) correr. Firmemente agarre el empuñadura acelerador y el seguro del gatillo del acelerador con la mano izquierda y completamente rebaje el gatillo del acelerador a la posición de ancho abierto. Jale el agarrador del arranque de retroceso/la cuerda hasta que el motor arranque y corra (D). Suelte el gatillo del acelerador y permita que la unidad se caliente en el vacío por varios minutos.

**Nota:** Si el motor no arranca con el estrangulador en la posición de "marcha" después de dos a tres tirones, repita las instrucciones 2 - 5.

## 6. Gatillo Acelerador

Después de calentarse el motor, agarre el empuñadura acelerador y el empuñadura de soporte, y apriete gradualmente el gatillo del acelerador para aumentar las rpm del motor hasta la velocidad de operación.

## Arranque con el motor caliente

El procedimiento que comienza es igual excepto las cuales el arranque en frío no cierra la estrangulación, y no presiona la posición abierta del disparador de la válvula reguladora de par en par.

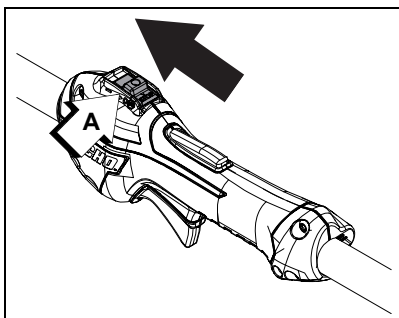
### ADVERTENCIA

**No se debe hacer mueva el accesorio de corte en vacío, ya que de lo contrario se pueden producir lesiones personales graves.**

Nota: Si mueva el accesorio, reajuste el carburador según las instrucciones de "Ajuste del carburador" de este manual o vea a su distribuidor ECHO, ya que de lo contrario se pueden producir lesiones personales graves.

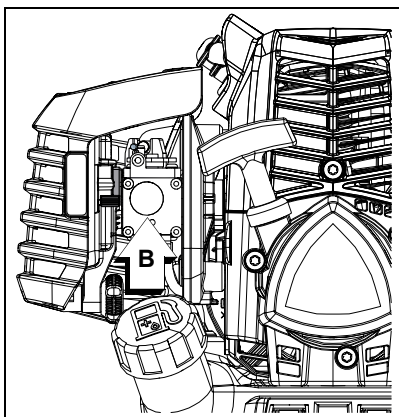
#### 1. Interruptor de parada

Mueva el botón del interruptor de parada (A) hacia adelante alejándolo de la posición de PARADA.



#### 2. Cebador

Pulse el cebador (B) hasta que se vea combustible en el tubo transparente de retorno de combustible. Pulse el cebador cuatro a cinco veces adicional.

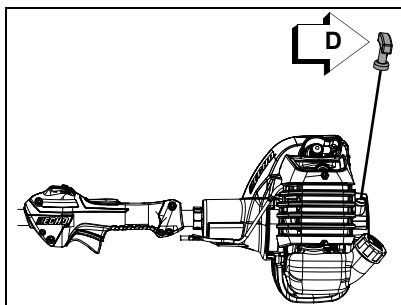


3. *Arranque de retroceso*

Ponga la unidad en un área plana y mantenga las móviles piezas del accesorio claras de todos los obstáculos.

Firmemente agarre el empuñadura acelerador y el seguro del gatillo del acelerador con la mano izquierda.

Rápidamente jale el agarrador de arranque de retroceso/ cuerda (D) hasta que el motor se encienda.



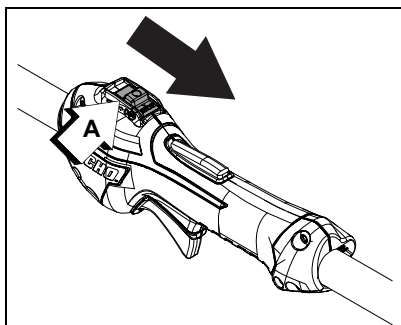
**Nota:** Si el motor no arranca después de dos a tres tirones, use el Procedimiento de arranque en frío.

**Parada del motor**1. *Acelerador*

Suelte el acelerador y permita que el motor vuelva marcha lenta antes de apagar el motor.

2. *Interruptor de parada*

Mueva el botón del interruptor de parada (A) hacia atrás a la posición de PARADA.



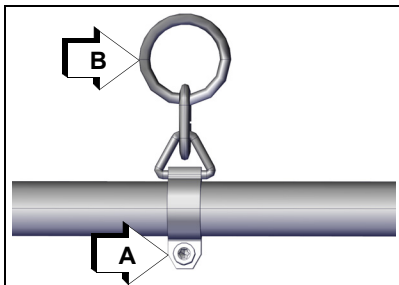
## ! ADVERTENCIA

**Si el motor no se para cuando se mueve el interruptor de parada a la posición de PARADA, cierre el estrangulador - posición de ARRANQUE EN FRÍO - para calar el motor. Su distribuidor ECHO debe reparar el interruptor de parada antes de volver a usar la unidad.**

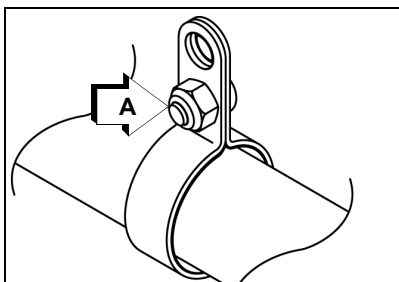
## Recorte de cercos

Arnés del hombro (si está incluido)

1. Afloje el tornillo de la abrazadera del arnés (A).
2. Colóquese el arnés y conéctelo a la unidad con el anillo de sujeción del arnés (B).
3. Ajuste el arnés para una operación cómoda.

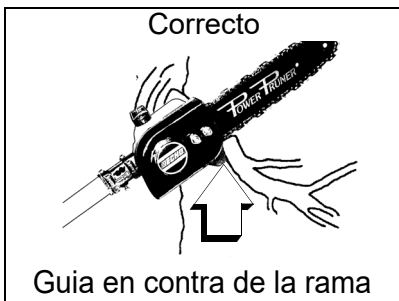


4. Apriete el tornillo de la abrazadera del arnés (A).



Esta podadora está diseñada para operaciones de recorte ligeras a medias de ramas de hasta 203 mm (8 pulg) de diámetro. Siga estos consejos para realizar una operación con éxito.

- Planee el corte con cuidado. Compruebe el sentido en que caerá la rama.
- Prepare un camino de retirada contra la caída de ramas. Las ramas cortadas rebotan al golpear el terreno.
- Las ramas largas deben quitarse en varios pedazos.
- No se quede de pie directamente debajo de la rama que se está cortando.



- Cuando esté listo para cortar: Sujete la "zapata de corte" contra la rama. Esto impedirá que la rama dé latigazos. NO realice un movimiento de vaivén con la sierra.



- Fíjese en la rama inmediatamente detrás de la rama que se esté cortando. Si la cadena de la sierra golpea la rama de atrás, se pueden producir daños en la cadena de la sierra.



- Acelere al máximo.
- Disminuya la presión de corte cuando se acerque al extremo del corte para mantener el control.
- Al podar una rama de 102 mm (4 in.) de diámetro o mayor, corte de la forma siguiente:

1. Haga un corte por abajo aproximadamente igual a 1/4 del diámetro de la rama cerca del tronco del árbol.
2. Acabe el corte por arriba en la rama ligeramente más alejado del tronco.
3. Corte al ras el tocón en el tronco.

- NO la use para talar árboles o cortar madera a trozos.



## MANTENIMIENTO

### ADVERTENCIA

***Las piezas móviles pueden acarrear amputaciones de dedos o heridas graves. Mantenga las manos, la ropa y los objetos sueltos lejos de todas las aberturas. Siempre detenga el motor, desconecte la bujía y asegúrese de que las piezas móviles se hayan detenido por completo antes de eliminar las obstrucciones, limpiar los restos o realizar el servicio de la unidad. Deje que la unidad se enfríe antes de realizar mantenimiento o ajustes. Use guantes para protegerse las manos de bordes afilados y superficies calientes.***

### ADVERTENCIA

***La operación de una unidad mal mantenida puede causar heridas graves al operador o a los espectadores. Siempre siga las instrucciones de mantenimiento al pie de la letra; de lo contrario, puede haber heridas personales graves.***

Su unidad está diseñada para brindar muchas horas de servicio sin problemas. El mantenimiento programado regularmente ayudará a que su unidad cumpla ese objetivo. Si no está seguro o no está equipado con las herramientas necesarias, le recomendamos que lleve su unidad al distribuidor de servicios para realizar el mantenimiento. Para ayudarlo a decidir si quiere HACERLO USTED MISMO o llevarla con el distribuidor de servicios, se clasificó cada tarea de mantenimiento. Si la tarea no está en la lista, vaya con el distribuidor de servicios para realizar las reparaciones.

## AVISO

***El uso de componentes de control de emisiones que no sean los que se diseñaron específicamente para esta unidad representa un incumplimiento de las leyes federales.***

### Niveles de habilidad

**Nivel 1** = fácil de hacer. Pueden necesitarse herramientas comunes.

**Nivel 2** = dificultad moderada. Pueden necesitarse algunas herramientas especializadas.

**Nivel 3** = consulte a su distribuidor.

Haga clic AQUÍ o diríjase a <http://www.echo-usa.com/products/maintenance-kit>

o

AQUÍ <https://www.shindaiwa-usa.com/you-can.aspx>

## Intervalos de mantenimiento

COMPONENTE/SISTEMA	PROCEDIMIENTO DE MANTENIMIENTO	NECESARIAS NIVEL DE HABILIDAD
Diariamente o antes de usar		
Filtro de aire	Inspeccionar/ limpiar*	1
Estrangulador	Inspeccionar/ limpiar	1
Sistema de combustible	Inspeccionar <sup>2</sup>	1
Sistema de enfriamiento	Inspeccionar/ limpiar	2
Cuerda del motor de arranque	Inspeccionar/ limpiar*	1
Tornillos/tuercas/pernos	Inspeccionar/ limpiar/ reemplazar*	1
Guía de barra y piñón de punta	Inspeccionar/limpiar/ lubricar*	2
Cadena de la sierra	Inspeccionar/afilarse/ reemplazar/tensión*	2
Al cargar combustible		
Sistema de combustible	Inspeccionar <sup>2</sup>	1
Guía de barra y piñón de punta	Inspeccionar/limpiar/ lubricar*	2
Cadena de la sierra	Inspeccionar/afilarse/ reemplazar/tensión*	2
<b>3 Meses</b>		
Filtro de aire	Reemplazar*	1
Filtro de combustible	Inspeccionar*	1
Empaquetadura de la cubierta del combustible	Inspeccionar*	1
Bujía	Inspeccionar/ limpiar/ reemplazar*	1

COMPONENTE/SISTEMA	PROCEDIMIENTO DE MANTENIMIENTO	NECESARIAS NIVEL DE HABILIDAD
Apagachispas del silenciador	Inspeccionar/ limpiar/ reemplazar*	2
Orificio de escape del cilindro	Inspeccionar/limpiar/ descarbonizar	2
Eje de impulsión (modelos de cable flexible)	Engrasar <sup>1</sup>	2
Anualmente		
Filtro de combustible	Inspeccionar/ reemplazar*	1
Empaquetadura de la cubierta del combustible	Reemplazar*	1

**NOTA IMPORTANTE** - Los intervalos indicados son máximos. El uso real y su experiencia determinarán la frecuencia del mantenimiento requerido.

**NOTAS DE PROCEDIMIENTOS DE MANTENIMIENTO:**

<sup>1</sup> Aplique el grasa a base de litio grasar cada 25 horas de uso.

<sup>2</sup> Los depósitos de combustible evaporativo NO requieren un mantenimiento normal para mantener la integridad de las emisiones.

\* Todas las recomendaciones de reemplazo se basan en encontrar piezas dañadas o desgastadas durante la inspeccion.

## Filtro de aire

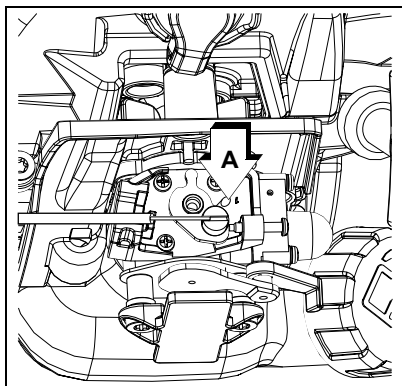
### Nivel 1.

Piezas necesarias: Juego de afinación.

1. Cierre el estrangulador (posición de arranque en frío). Esto impide la entrada de polvo en la boca del carburador cuando el filtro de aire es removido. Cepille el polvo acumulado en el área del filtro de aire.
2. Quite la cubierta del filtro de aire. Cepille el polvo del interior de la cubierta.

## AVISO

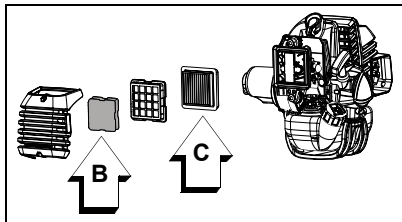
Al retirar o instalar la tapa del filtro de aire, asegúrese de que el clip de retención del alambre del acelerador esté su sitio, tal como se muestra en la imagen.



3. Quite el antefiltro (B) de espuma y el filtro de aire (C) y limpie según se indica abajo:

4. Antefiltro de espuma.

- Limpie el filtro de espuma en solución de agua/detergente y enjuague con agua limpia.
- Enrolle el filtro en una tela limpia y seca, y apriete (no retuerza) hasta secar. Deje secar completamente antes de volver a usar. No lubrique.



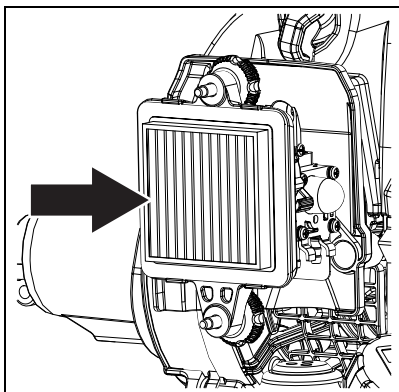
Filtro de aire

- Ligeramente cepille los desechos del filtro. Reemplácelo si está dañado, empapado de combustible, muy sucio, o si los bordes de goma están deformes.

5. Monte los componentes en sentido inverso.

## AVISO

Asegurar que el filtro de aire este ensamblado con los pliegues orientados verticalmente.



### Filtro de combustible

Level 1.

Piezas necesarias: Juego de afinación.

## ! PELIGRO

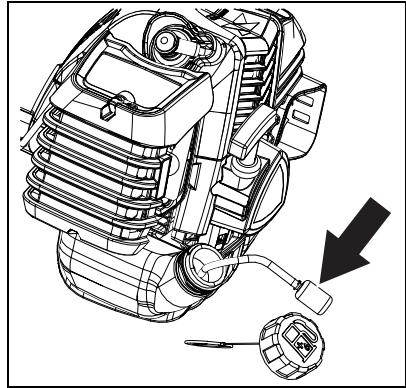
***El combustible es MUY inflamable. Tenga mucho cuidado al mezclar, almacenar o manipular, ya que pueden producirse lesiones personales graves.***

## AVISO

***No dañe la línea de combustible mientras retira el filtro de combustible del tanque.***

1. Use un trapo limpio para eliminar la suciedad suelta alrededor de la tapa de combustible y vaciar el tanque de combustible.

2. Extraiga el filtro de combustible a través del puerto de gas e inspeccione el filtro de combustible.
3. Cuando el filtro de combustible esté sucio, reemplácelo de la siguiente manera:
4. No quite la abrazadera de la bobina de alambre para quitar el filtro de combustible. Pellizque el filtro de combustible con los dedos de una mano y la línea de combustible con la otra mano. Tire y gire ligeramente para separar.
5. Instale el nuevo filtro de combustible con la acción inversa.
6. Cuando el interior del tanque de combustible esté sucio, enjuague el tanque con gasolina para limpiarlo.



**Nota:** Las regulaciones federales de la EPA requieren que todos los motores a gasolina del año modelo 2012 y posteriores producidos para la venta en los Estados Unidos estén equipados con una manguera especial de suministro de combustible de baja permeabilidad entre el carburador y el tanque de combustible. Al realizar el mantenimiento del equipo del año modelo 2012 y posteriores, solo se pueden usar mangueras de suministro de combustible certificadas por la EPA para reemplazar la manguera de suministro del equipo original. Se pueden aplicar multas de hasta \$ 37,500 por usar una pieza de repuesto no certificada.

**Bujía**

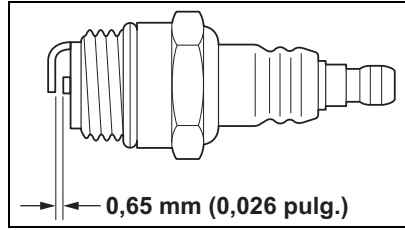
**Level 2.**

Piezas necesarias: Juego de afinación.

**AVISO**

*El daño severo al motor puede ocurrir si el NGK CMR7H no está instalado.*

1. Retire la bujía y revise si está sucia, desgastada y con el electrodo central redondeado.
2. Limpie la bujía o reemplácela con una nueva. No limpie con chorro de arena. La arena que se queda en la bujía dañará el motor.
3. Calibre la bujía, doblando el electrodo exterior.
4. Apriete la bujía a 102-153 kgf•cm (89-133 lbf•pulg.).



## Sistemas de enfriamiento

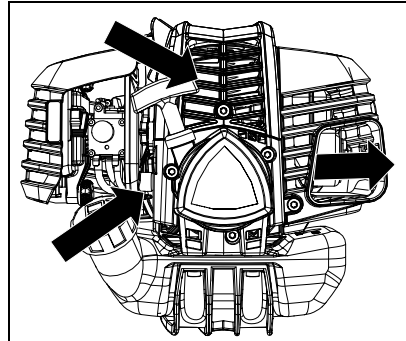
### Nivel 2.

## AVISO

*Para mantener las temperatura apropiadas del motor, el aire de enfriamiento debe atravesar libremente el área de las aletas del cilindro. Este caudal de aire disipa el calor de la combustión del motor.*

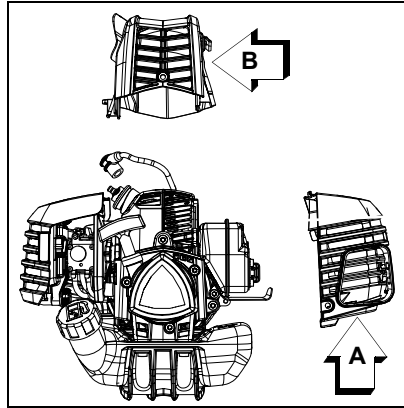
Se puede producir el recalentamiento y agarrotamiento del motor cuando:

- Se bloquean las admisiones de aire, impidiendo que el aire de enfriamiento llegue al cilindro.
- Acumulación de polvo y hierba en el exterior del cilindro. Esta acumulación aísla el motor e impide que se disipe el calor.



El desbloqueo de los conductos de enfriamiento o la limpieza de las aletas de enfriamiento se considera parte del "mantenimiento normal". Las fallas atribuidas a falta de mantenimiento no están garantizadas.

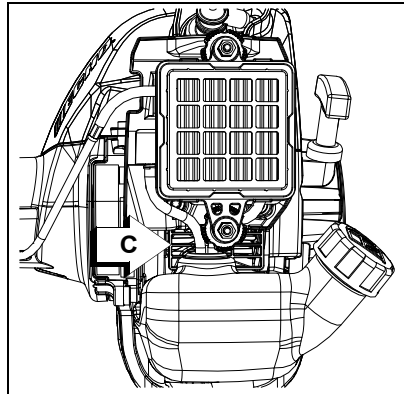
1. Quite el cable de la bujía.
2. Remueva la tapa del silenciador (A).
3. Quite la tapa del motor (B).



## AVISO

**NO use un raspador de metal para quitar la suciedad de las aletas del cilindro.**

4. Use un cepillo para quitar el polvo de las aletas del cilindro.
5. Quite la hierba y las hojas de la rejilla entre el motor de arranque de rebobinado y el tanque de combustible (C).
6. Monte los componentes en sentido inverso.





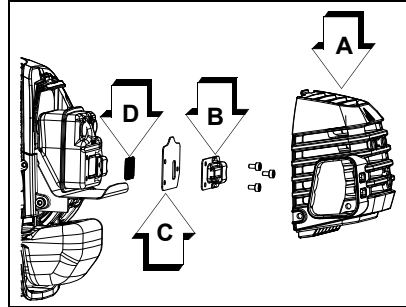
## Sistema de escape

### Rejilla del apagachispas

#### Nivel 2.

Piezas necesarias: Rejilla de apagachispas, empaquetadura.

1. Quite el cable de la bujía.
2. Quite la tapa del silenciador. (A).
3. Ponga el pistón en el punto muerto superior para impedir la entrada de carbón o polvo en el cilindro.
4. Quite la tapa de la rejilla del apagachispas (B), empaquetadura (C), y rejilla (D) del cuerpo del silenciador.
5. Limpie los depósitos de carbón de la componentes del silenciador.



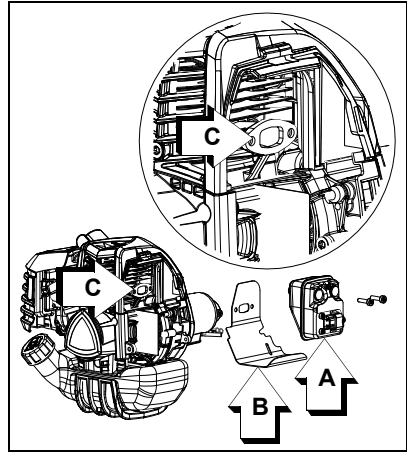
- Nota: Al limpiar depósitos de carbón, tenga cuidado de no dañar el cuerpo catalítico.
6. Reemplace la rejilla si está rajada, taponada o tiene agujeros debido a quemaduras.
  7. Monte los componentes en sentido inverso.

## Limpieza del orificio de escape

### Nivel 2.

Piezas necesarias: Según sea necesaria, el protector térmico.

1. Desconecte el cable de la bujía y quite la cubierta del silenciador.
2. Ponga el pistón en el punto muerto superior. Quite el silenciador (A) y el protector térmico (B).
3. Use una herramienta raspadora de madera o plástico para limpiar los depósitos del orificio de escape del cilindro (C).



## AVISO

*No use nunca una herramienta de metal para raspar los depósitos de carbón del orificio de escape. No raye el cilindro ni el pistón al limpiar el orificio de escape. No deje que se introduzcan partículas de carbón en el cilindro.*

4. Inspeccione el protector térmico y reemplácela si está dañada.
5. Instale el protector térmico y el silenciador.
6. Apriete los pernos de montaje del silenciador (o las tuercas) a 90-110 kgf•cm (80-95 lb•pulg).
7. Instale la cubierta del silenciador y conecte el cable de la bujía.
8. Encienda el motor, y caliéntese a la temperatura de operación.
9. Detenga el motor, y vuelva a apretar los pernos de montaje (o las tuercas) a las especificaciones.

## Ajuste del carburador

Nivel 2.

### ADVERTENCIA

***Cuando se completa el ajuste del carburador, no se debe hacer nueva el accesorio de corte en vacío, ya que de lo contrario se pueden producir lesiones personales graves.***

### Rodaje del motor

Los motores nuevos se deben operar una mínima de dos tanques de combustible antes de ajustar el carburador. Durante el período de rodaje el rendimiento del motor aumentará y se estabilizarán las emisiones de escape. La velocidad en vacío puede ajustarse según sea necesario.

### Operación a gran altitud

Este motor se ha ajustado en fábrica para mantener un arranque y tener un rendimiento de durabilidad satisfactorios hasta 330 m (1.100 pies) por encima del nivel del mar. Para mantener la operación apropiada del motor a más de 330 m (1.100 pies) por encima del nivel del mar, puede que sea necesario que sea ajustado por un distribuidor de servicio autorizado.

### AVISO

*Si el motor se ajusta para funcionar a más de 330 m (1.100 pies) por encima del nivel del mar, se debe reajustar el carburador antes de operar el motor a menos de 330 m (1.100 pies) por encima del nivel del mar, ya que de lo contrario se pueden producir daños importantes en el motor.*

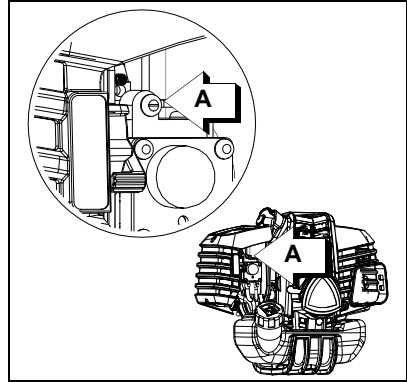
Nota: Todas las unidades se hacen funcionar en fábrica y el carburador se ajusta en cumplimiento con las regulaciones de emisiones. Los ajustes del carburador, aparte de la velocidad de ralentí, deben ser efectuados por un distribuidor autorizado.

### ADVERTENCIA

- ◆ **Es posible que el accesorio de corte esté girando durante los ajustes del carburador.**
- ◆ **Use el equipo de protección y observe todas las instrucciones de seguridad.**

- ◆ Para las unidades equipadas con un embrague, asegúrese de que el accesorio de corte deje de girar cuando el motor se mueva en ralentí.
- ◆ Cuando la unidad esté apagada, asegúrese de que el accesorio de corte se haya detenido antes de que se asiente la unidad.

1. Compruebe la velocidad en vacío y reajuste si es necesario. Si se dispone de un tacómetro, se debe ajustar el tornillo de velocidad en vacío (A) para fijar las especificaciones encontradas en la página "Especificaciones" de este manual. Gire el tornillo de vacío (A) hacia la derecha para aumentar la velocidad en vacío; hacia la izquierda para disminuir la velocidad en vacío.



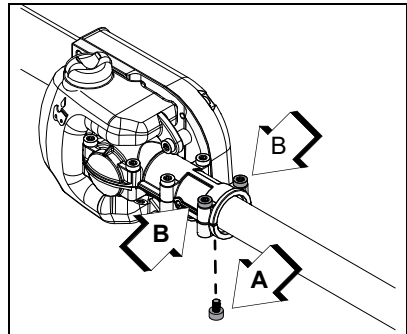
## Lubricación

### Eje de impulsión

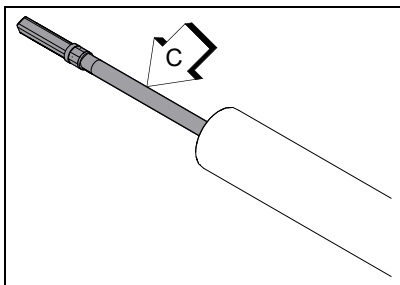
#### Nivel 1.

Piezas necesarias: Grasa a base de litio.

1. Quite con cuidado el tornillo guía (A).
2. Afloje el tornillos de fijación (B).
3. Saque el conjunto de eje de impulsión de la caja de engranajes.



4. Saque el eje de impulsión flexible de la caja (C), limpie y vuelva a recubrir con una capa fina de grasa 15 ml (0.5 onza).
5. Vuelva a deslizar el eje flexible en la caja de impulsión teniendo cuidado de que no entre suciedad en el eje flexible.
6. Alinee el agujero del tornillo guía de la caja de engranajes con el agujero guía del conjunto del eje de impulsión, e instale y apriete el tornillo guía (A), y apriete el tornillos de fijación (B).



## Reemplazo de la barra de guía y cadena de la sierra

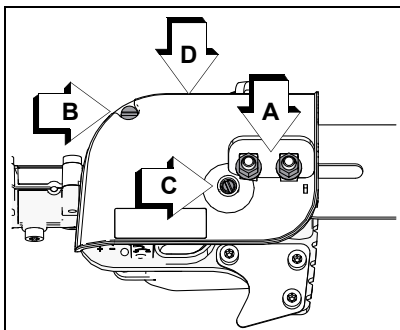
### **! ADVERTENCIA**

**No trate nunca de reemplazar o ajustar la barra de guía y la cadena de la sierra con el motor en funcionamiento. Desconecte siempre el cable de la bujía antes de efectuar el servicio de la barra de guía y la cadena de la sierra. Esta cadena de sierra está MUY afilada, lleve guantes gruesos para protegerse las manos al manipularla. Lleve protección en los ojos que cumpla con la especificación CE o ANSI Z87.1.**

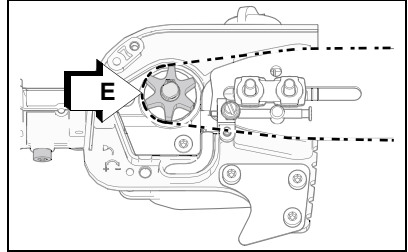
### Reemplazo y instalación de la barra de guía

#### Nivel 2.

1. Quite las dos (2) tuercas de 6 mm de la barra guía (A) y perno de la tapa de la rueda de impulsión (B), y gire la ranura (C) de ajuste de tensión de la cadena de la sierra hacia la izquierda para destensar.
2. Quite la tapa de la rueda de impulsión (D)
3. Quite la barra guía y la cadena de la sierra de la caja de engranajes y de la rueda de impulsión.

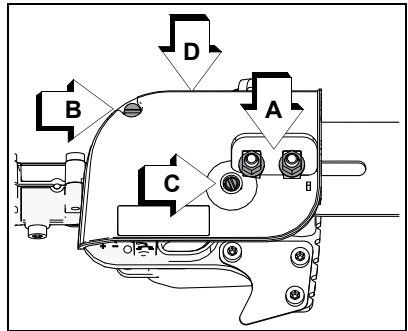


4. Quite la cadena de la barra guía y compruebe la barra guía para ver si está dañada y desgastada excesivamente o de forma desigual. Reemplace la barra guía si es necesario, e instale una cadena nueva o afilada.
5. Instale la cadena en la barra guía, con los cortadores encima de la barra apuntando hacia la punta de la barra.
6. Instale la barra guía y la cadena en la caja de engranajes, enganchando la cadena con la rueda de impulsión (E)
7. Gire la ranura de ajuste de tensión hacia la derecha para tensar la cadena de la sierra.
8. Instale el tapa de la rueda de impulsión (D), apriete las tuercas de la barra guía (A) con la mano, y instale el perno de la tapa de la rueda de impulsión (B).
9. Ajuste la tensión de la cadena.

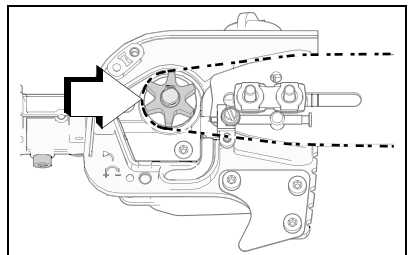


**Limpeza de la tapa de la barra de guía**

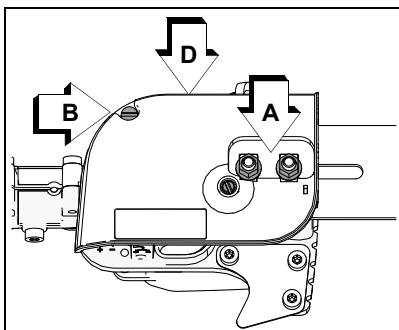
1. Quite las dos tuercas de 6 mm de la barra guía (A), y perno de la tapa de la barra de guía (B).
2. Quite la tapa de la barra de guía (D).



3. Ligeramente cepille los desechos de la tapa la barra de guía del y de la rueda de impulsión.



4. Instale el tapa de la rueda de impulsión (D), apriete las tuercas de la barra guía (A) con la mano, y apriete la perno de la tapa de la rueda de impulsión (B).



## Afilado de la cadena de la sierra

Nivel 2

Combinaciones de barra y cadena de Podadora Power Pruner®					
N/P DE BARRA	N/P DE CADENA	TIPO DE CADEA	ESLABONES	PASO	CALIBRE
Estrecha Kerf					
Barra estrecha de 254 mm (10 pu.) N/P 10A4CD3739	90PX39CQ	90	39	0,375 pu.	0,043 pu.
Barra estrecha de 305 mm (12 pu.) N/P 12A4CD3744	90PX44CQ		44		0,043 pu.
Normal					
Barra normal de 254 mm (10 pu.) N/P 10A0CD3739	91VXL39CQ	91	39	0,375 pu.	0,050 pu.
Barra normal de 305 mm (12 pu.) N/P 12A0CD3744	91VXL44CQ		44		0,050 pu.

## AVISO

Examinar el N/P de la barra en su Power Pruner. El tamaño de la cadena y de la barra de guía deben ser idénticos. Use las combinaciones de barra/cadena mostradas en la arriba tabla.

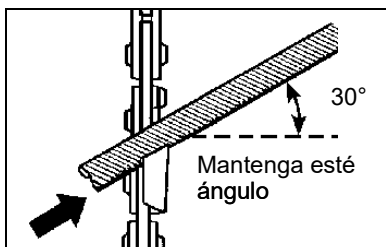
## AVISO

Los cortadores poco afilados o dañados producirán un bajo rendimiento de corte, aumentarán las vibraciones y provocarán la rotura prematura de la cadena de la sierra.

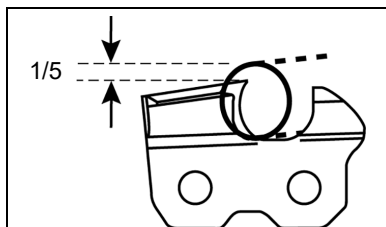
## ⚠️ ADVERTENCIA

**Pare siempre el motor y desconecte el cable de la bujía antes de efectuar el servicio de la barra de guía y cadena de la sierra. Lleve siempre guantes al afilar la cadena de la sierra, de lo contrario se pueden producir lesiones personales graves.**

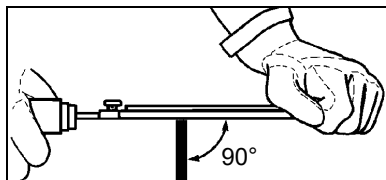
1. Utilice una lima redonda de 4,5 mm para una cadena de sierra de calibre 0,043 pulg. Utilice una lima redonda de 5/32 pulg. para una cadena de sierra de calibre 0,050 pulg.
2. Fije la lima redonda en el cortador a un ángulo de  $30^\circ$ . Se debe dejar al descubierto un quinto ( $1/5$ ) de la lima por encima del borde superior del cortador.



3. Mantenga la lima horizontal en el cortador y lime en un sentido.

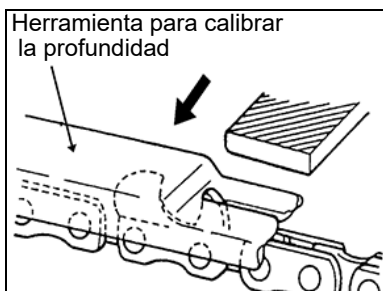


4. Lime hasta que los bordes biselados superior y laterales del cortador queden afilados sin melladuras.

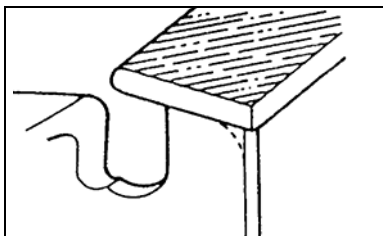




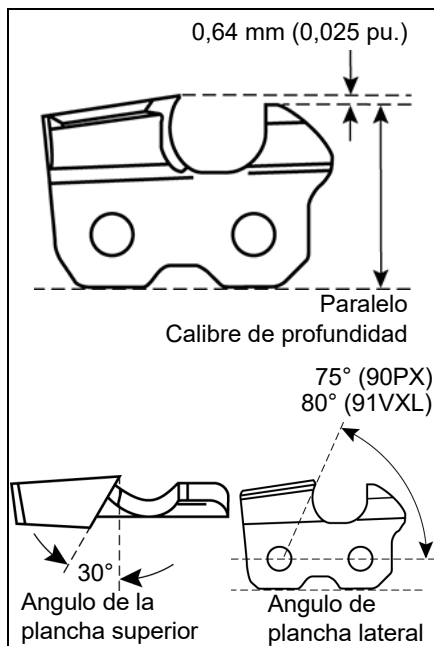
5. Ponga el calibre de profundidad firmemente encima del cortador con la ranura de 0,025 pulg y el extremo apoyado contra la rampa de seguridad delantera. Lime el rascador del cortador con la lima plana hasta que quede al ras con la parte superior del calibre de profundidad.



6. Termine de afilar el cortador redondeando el borde delantero del rascador con una lima plana.



7. Un cortador está bien limado cuando tiene el aspecto mostrado.
8. Aplique aceite limpio y gire lentamente la cadena de la sierra para deshacerse de las limaduras.
9. Si la cadena de la sierra está revestida o atascada con resina, limpie con queroseno y después empape en aceite.



## LOCALIZACIÓN Y REPARACIÓN

**CUADRO DE SOLUCIÓN DE PROBLEMAS DEL MOTOR**

Problema	Controlar	Estado	Causa	Solución
Motor arranca - arranca con dificultad / no arranca	Combustible en el carburador	No hay combustible en el carburador	Filtro del combustible obstruido - línea de combustible obstruida - carburador	Limpiar o reemplazar - consultar al distribuidor
	Combustible en el cilindro	No hay combustible en el cilindro	Carburador	Consultar al distribuidor
	Combustible en el cilindro	Silenciador empapado en combustible	Mezcla de combustible demasiado rica	Ahogador abierto - limpiar/ reemplazar el filtro de aire - ajustar el carburador - consultar al distribuidor
Motor arranca - arranca con dificultad / no arranca	Chispa en el extremo del cable de la bujía	No hay chispa	Interruptor de parada apagado - problema eléctrico - interruptor interbloqueado	Girar el interruptor a ENCENDIDO - consultar al distribuidor
	Chispa en la bujía	No hay chispa	Distancia entre electrodos incorrecta - cubierto con carbono - contaminado con combustible - bujía defectuosa	Ajustar a 0.65 mm (0.026 pu.) limpiar o reemplazar bujía
El motor funciona, pero muere o	Filtro de aire	Filtro de aire sucio	Desgaste normal	Limpiar o reemplazar
	Filtro del combustible	Filtro del combustible sucio	Contaminantes o residuos en el combustible	Reemplazar
El motor no acelera adecuadamente	Ventilación del combustible	Ventilación del combustible bloqueada	Contaminantes o residuos en el combustible	Limpiar o reemplazar

CUADRO DE SOLUCIÓN DE PROBLEMAS DEL MOTOR				
Problema	Controlar	Estado	Causa	Solución
El motor funciona, pero muere	Bujía de encendido	Bujía sucia o desgastada	Desgaste normal	Limpiar y ajustar o reemplazar
	Carburador	Ajuste incorrecto	Vibración	Ajustar
El motor no acelera adecuadamente	Sistema de enfriamiento	Sistema de enfriamiento sucio o bloqueado	Funcionamiento prolongado en lugares sucios o polvorientos	Limpiar
	Pantalla del amortiguador de chispas	Pantalla del amortiguador de chispas bloqueada	Desgaste normal	Reemplazar
El motor no arranca	N/D		Problema interno del motor	Consultar al distribuidor

## PELIGRO

**Los vapores del combustible son extremadamente inflamables y pueden ocasionar incendio y/o explosión. Nunca pruebe la chispa de encendido conectando a tierra la bujía de encendido cerca del orificio de la bujía del cilindro, de lo contrario pueden producirse graves lesiones personales.**

## ALMACENAMIENTO

### ADVERTENCIA

**Durante la operación, el silenciador o el silenciador catalítico y la tapa circundante se calientan. Mantenga siempre limpia de residuos inflamables el área de escape durante el transporte o almacenamiento, ya que de lo contrario se pueden producir daños materiales o lesiones personales.**

### Almacenamiento a largo plazo (más de 30 días)

No guarde la unidad durante un tiempo prolongado (30 días o más) sin protegerla mantenimiento que incluye lo siguiente:

1. Guarde la unidad en un lugar seco sin polvo, fuera del alcance de los niños.

## PELIGRO

***No la guarde en un recinto donde se puedan acumular vapores de combustible o lleguen a una llama abierta o chispa.***

2. Ponga el interruptor de parada en la posición de "APAGADO".
3. Quite la grasa, aceite, polvo y residuos acumulados en el exterior de la unidad.

## AVISO

***Algunas savios de árbol y resinas son corrosivo. Llave totalmente las áreas de la guía de barra y rueda despues de cada uso, después ponga una capa aceite a las partes de metal.***

4. Efectúe todas las tareas de lubricación y servicio periódicas que sean necesarias.
5. Apriete todos los tornillos y tuercas.
6. Vacíe el tanque de combustible por completo. Presione el bulbo de purga 6-7 veces para expulsar el combustible que queda en el carburador y vuelva a vaciar el tanque. Cierre el difusor, arranque y mantenga encendido el motor hasta que se apague debido a la falta de combustible.
7. Deje que el motor se enfríe. Retire el cable de la bujía de la bujía. Retire la bujía. Vierta 7 cc (0.25 onza) de aceite limpio para motor de dos tiempos en el cilindro a través del orificio de la bujía.
8. Tire 2-3 veces del tirador del motor de arranque de rebobinado para distribuir el aceite dentro del motor.
9. Observe la posición del pistón por el agujero de la bujía. Tire lentamente del tirador del motor de arranque de rebobinado hasta que el pistón alcance el tope de su recorrido y déjelo ahí.
10. Instale la bujía. Conecte el cable de la bujía a la bujía.

## ESPECIFICACIONES

Modelo	PPF-2620
Longitud	2,450 m (96,4 pulg.)
Ancho	273 mm (11 pulg.)
Altura	260 mm (10 pulg.)
Peso (seco)	6,8 kg (15 lb.)
Tipo de motor	Motor de gasolina de un cilindro de dos tiempos, enfriado por aire
Calibre	32,2 mm (1,27 pulg.)
Carrera	26,0 mm (1,02 pulg.)
Cilindrada	21,2 cc (1,29 pulg <sup>3</sup> .)
Sistema de escape	Silenciador apagachispas o silenciador apagachispas con catalizador
Carburador	Diafragma con purga
Sistema de encendido	CDI (encendido de descarga de capacitor)
Bujía	NGK CMR7H (Separación entre puntas 0,6 - 0,7 mm (0,024 - 0,026 pulg))
Combustible	Mezcla (gasolina y aceite de dos tiempos)
Relación de combustible/ aceite	50:1
Gasolina	Use combustible sin plomo de 89 octanos. No use combustible que contenga alcohol metílico, más del 10% de alcohol etílico o del 15% de MTBE. No use combustibles alternativos como E-15 o E-85.
Aceite	ISO-L-EGD (ISO/CD 13738) y J.A.S.O. M345-FD de aceite para motor refrigerado por aire y de dos tiempos
Capacidad del tanque de combustible	0,61 L (20,6 onzas fluidas de EE.UU.)
Sistema de arrancador retrátil	Motor de arranque de rebobinado automático
Embrague	Tipo centrífugo
Eje de impulsión	Eje flexible de 6,35 mm (0.25 pulg)

Modelo	PPF-2620
Tipo rueda dentada de cadena	Ramificaciones de 6 dientes, paso de 9,53 mm (3/8 pulg)
Tubo del eje ensamblado	25 mm (1 pulg) tubo de acero
Radio de la caja de engranajes	1,53
Sistema de aceitador	Automático
Capacidad de la cadena de aceite	0,2 L (6,76 onzas)
Agarrador	Mango de la mano derecha con el acelerador del gatillo y el seguro del acelerador del gatillo / esponja en el mango para la mano izquierda
Arnés para el hombro	Estándar
Velocidad en vacío	2.750 RPM
Velocidad de embragado	4.300 RPM
Velocidad ancha y abierta del	10.900 RPM
Barra de guía y cadena de la sierra (91)	305 mm (12 pulg); paso de 9,53 mm (3/8 pulg), 0,050 calibre

## REGISTRO DE PRODUCTO

### Gracias por elegir ECHO Power Equipment

Por favor, ingrese a sitio web <http://www.echo-usa.com/Warranty/Register-Your-ECHO> para registrar su nuevo producto en línea. Es RÁPIDO y FÁCIL! NOTA: Su información nunca será vendida o mal utilizada por ECHO, Incorporado. El registro de su compra nos permite comunicarnos con usted en el caso de una actualización de servicio, o el retiro del producto del mercado, y verificar la propiedad de su producto para consideraciones de garantía.

Si no tiene acceso al Internet, usted puede completar el siguiente formulario y enviarlo a:

**ECHO Incorporated, Product Registration, PO Box 1139,  
Lake Zurich, IL 60047.**



PRODUCT REGISTRATION CARD : TARJETA DE REGISTRO : CARTE D'ENREGISTREMENT DU PRODUIT

**ONLINE OPTION:** Register online and save a stamp! You will be alerted of product updates and/or be sent new ECHO product information and special offers. Simply go to: [www.echo-usa.com](http://www.echo-usa.com)

**OPCIÓN POR INTERNET:** Regístrate en la página web y ahorra un sello. Serás alertado de actualizaciones de productos y/o te será enviada información sobre los nuevos productos ECHO y las ofertas especiales. Simplemente visite: [www.echo-usa.com](http://www.echo-usa.com)

**OPTION EN LIGNE :** Enregistrer en ligne et épargner un timbre! Vous serez informé sur les nouveaux produits ECHO et les offres à jour de produit ainsi que les offres spéciales. Simplement, visitez le: [www.echo-usa.com](http://www.echo-usa.com)

Please Print : Por Favor Escribe Con Letra De Molde : En Lettre Carré S.V.P.

Confidential: Information provided will not be shared or sold

Purchaser's Name : Nombre del Comprador : Nom de l'acheteur

Primary use of tool:  Professional  Homeowner  Rental Equip.  
 Usage primario de la herramienta:  Profesional  Dueño de casa  Alquiler

Address : Dirección : Adresse

Use principal :  Professionnel  Résidentiel  Location  
 Do you wish to receive periodic ECHO product information and special offers by e-mail?  Yes  No

City : Ciudad : Ville State : Estado : Zip Code : Código Postal : Code Postal Province

¿Desea usted recibir información periódica y ofertas especiales por correo electrónico sobre el producto ECHO?  Yes  No

Souhaitez-vous recevoir périodiquement de l'information sur les produits ECHO et les offres spéciales par courrier électronique ?  Oui  Non

E-Mail Address : Dirección De Correo Electrónico : Courrier Electronique

Did you visit the ECHO website before purchasing your product?  Yes  No

Visitéz usted la página web ECHO antes de comprar su producto?  Si  No

Avez-vous visité le site d'ECHO avant de procurer votre produit?  Oui  Non

Phone Number : Número De Teléfono : Téléphone Date of Purchase : Fecha de la Compra : Date de l'achat

What factor(s) most influenced your purchase?  Price  Dealer  Reliability  Quality  Prior Experience  Warranty

Where Purchased : Nombre del Almacén donde fue Comprado : Lieu d'achat

¿Qué factor(es) influyó más en su compra?  Funcionamiento  Precio  Distribuidor  Confiabilidad  Experiencia Anterior  Calidad  Amigo/Familia  Marca  Garantía

Model Number : Numero del Modelo - No. de modelo Serial Number : Numero de Serie : No. de série

Quel facteur (facteurs) vous a influencé le plus?  Performance  Prix  Marchand  Fiabilité  Expérience  Qualité  Ami/Famille  Marque  Garantie

Registering your purchase enables us to contact you in the unlikely event of a service update or product recall and verifies your ownership in the event of loss. El registrar su compra nos permite estar en contacto con usted en caso de cualquier evento de actualización de servicio o llamado de atención y también verifica su propiedad en caso de pérdida. L'enregistrement de votre achat nous permettra de vous contacter dans le cas improbable de modifications des instructions d'entretien ou de rappel du produit et vérifier que vous êtes le propriétaire en cas de vol ou de perte.

ECHO Incorporated 400 Oakwood Rd., Lake Zurich, IL 60047  
 1.800.432.ECHO [WWW.ECHO-USA.COM](http://WWW.ECHO-USA.COM)

X75727220206 02-2012



V00912001001 - V00912999999  
V01013001001 - V01013999999



**ECHO INCORPORATED**

400 Oakwood Road  
Lake Zurich, IL 60047

[www.echo-usa.com](http://www.echo-usa.com)