



Accessories for ECHO products can be found at:
Los accesorios para los productos ECHO se pueden encontrar en:
<http://www.echo-usa.com/Products/Accessories>

PARTS CATALOG
LISTA DE PIEZAS

DLM-2100SP
Lawn Mower

DLM-2100SP Cortacésped



SERIAL NUMBER
NÚMERO DE SERIE

405LMS000001 - 405LMS999999

ECHO Incorporated

400 Oakwood Road, Lake Zurich, Illinois 60047

WWW.ECHO-USA.COM

©2023 ECHO Incorporated. All Rights Reserved

P/N 99922205781
REVISED 07/14/23

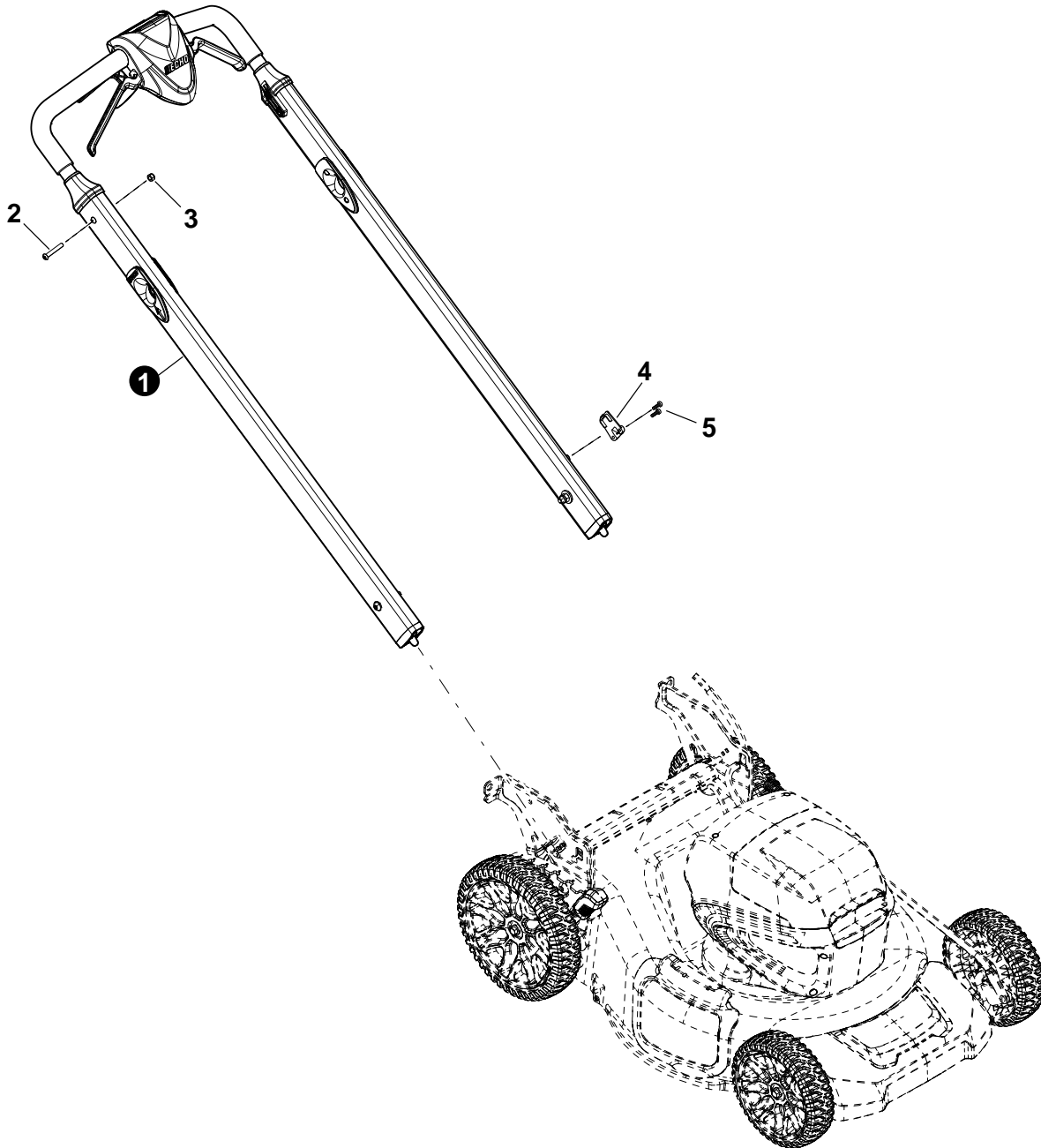
TABLE OF CONTENTS

Tabla de Contenido

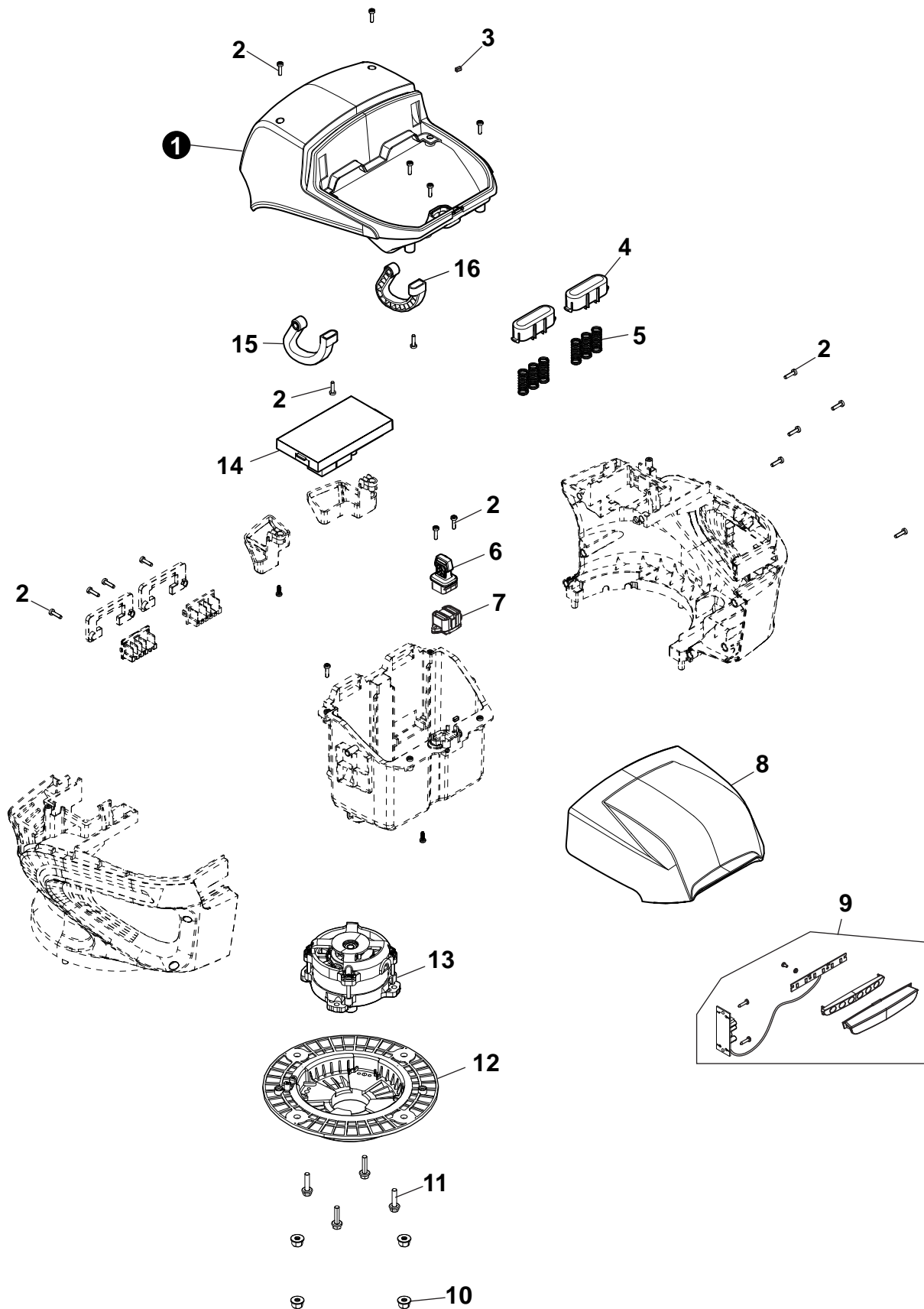


DLM-2100SP
Lawn Mower / Cortacésped

HANDLES	3
Manejas	
POWER HEAD S/N: 405LMS000001 - 405LMS101290	4
Cabeza de la energía S/N: 405LMS000001 - 405LMS101290	
POWER HEAD S/N: 405LMS000001 - 405LMS101290	5
Cabeza de la energía S/N: 405LMS000001 - 405LMS101290	
POWER HEAD S/N: 405LMS101291 - 405LMS999999	6
Cabeza de la energía S/N: 405LMS101291 - 405LMS999999	
POWER HEAD S/N: 405LMS101291 - 405LMS999999 ..	7
Cabeza de la energía S/N: 405LMS101291 - 405LMS999999	
MOWER DECK ASSEMBLY	8
Conjunto de plataforma de corte	
MOWER DECK ASSEMBLY	9
Conjunto de plataforma de corte	
WHEELS AND DRIVE	10
Ruedas y propulsión	
WHEELS AND DRIVE	11
Ruedas y propulsión	
THROTTLE CONTROL	12
Control del acelerador	
THROTTLE CONTROL	13
Control del Acelerador	
SPARE PARTS	14
Pieza de Repuestos	
SPARE PARTS	15
Pieza de Repuestos	
ACCESSORIES	15
Accesorios	
LABELS S/N: 405LMS000001 - 405LMS101290	16
Etiquetas S/N: 405LMS000001 - 405LMS101290	
LABELS S/N: 405LMS000001 - 405LMS101290	17
Etiquetas S/N: 405LMS000001 - 405LMS101290	
LABELS S/N: 405LMS101291 - 405LMS999999	18
Etiquetas S/N: 405LMS101291 - 405LMS999999	
LABELS S/N: 405LMS101291 - 405LMS999999	19
Etiquetas S/N: 405LMS101291 - 405LMS999999	

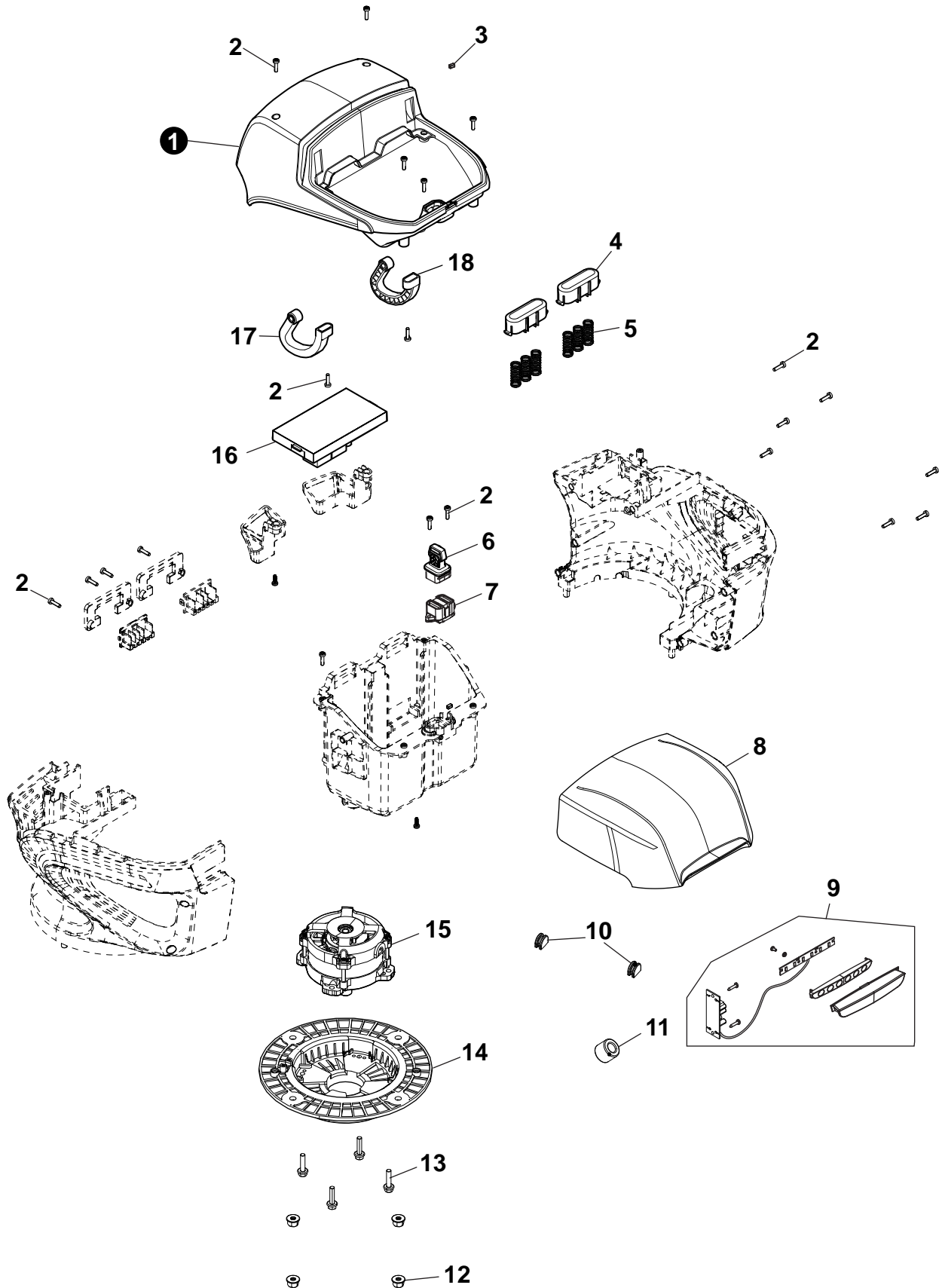


NO.	PART NUMBER	QTY.	DESCRIPTION	DESCRIPCIÓN
1	YH466000570	1	HANDLE ASSY	CONJUNTO DEL ASA
2	YH415001070	2	SCREW	TORNILLO
3	YH450000460	2	NUT	TUERCA
4	YH479002790	1	COVER,HANDLEBAR WIRE HARNESS	CUBIERTA,MAZO DE CABLES DEL MANILLAR
5	YH415001120	2	SCREW	TORNILLO



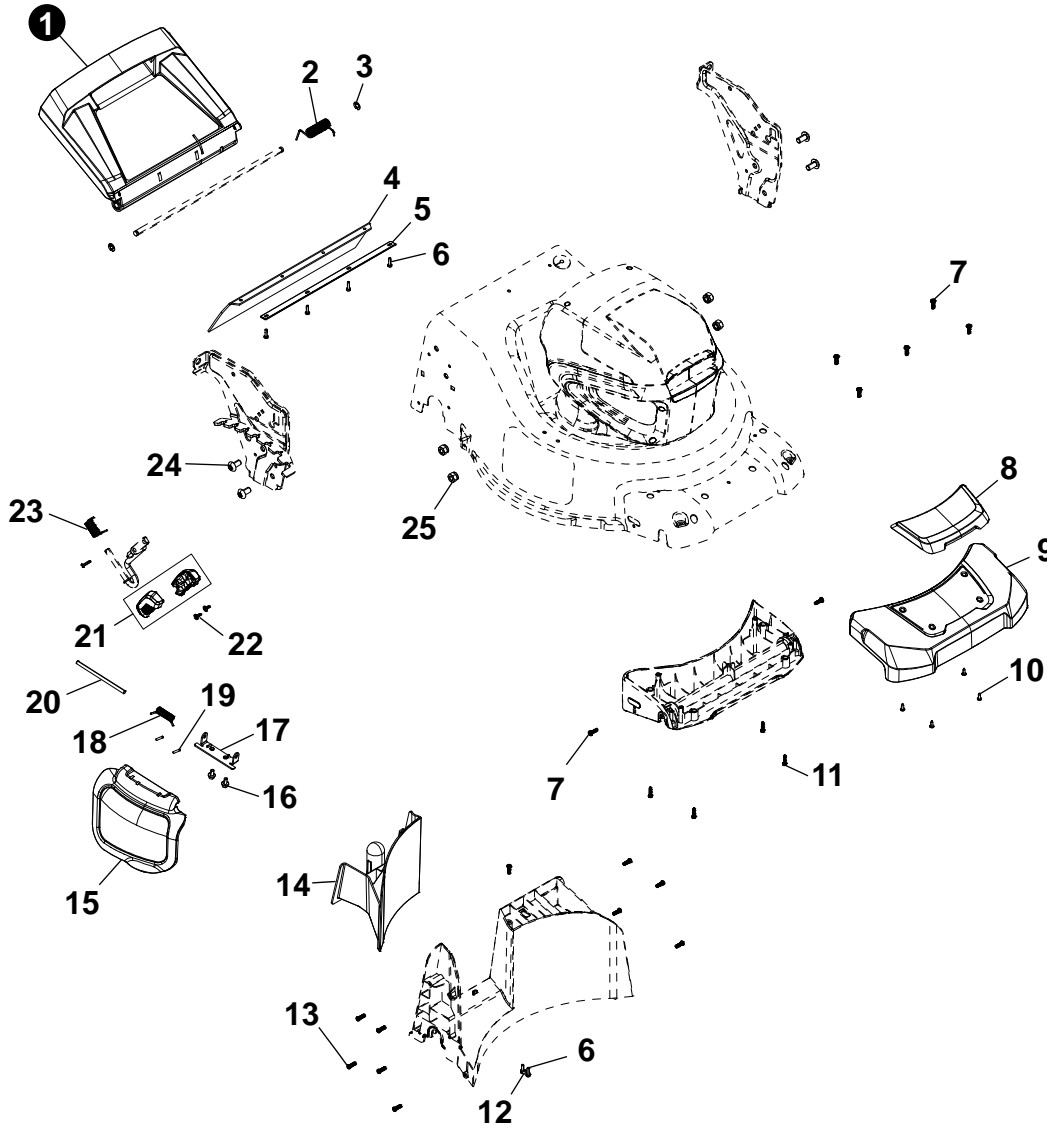


NO.	PART NUMBER	QTY.	DESCRIPTION	DESCRIPCIÓN
1	YH479002440	1	COVER, UPPER	CUBIERTA, SUPERIOR
2	YH415000890	21	SCREW	TORNILLO
3	YH468001760	1	PLUG, RUBBER	TAPÓN, GOMA
4	YH479002460	2	COVER, BATTERY SPRING	CUBIERTA, MUELLE BATERÍA
5	YH476000240	6	SPRING	MUELLE
6	YH470001030	1	KEY	LLAVE
7	YH321000290	1	SWITCH, KEY	INTERRUPTOR, LLAVE
8	YH479002450	1	COVER, BATTERY	CUBIERTA, BATERÍA
9	YH310000060	1	LIGHT ASSY, LED	CONJUNTO DE LA LUZ, LED
10	YH450000210	4	NUT	TUERCA
11	YH415000920	4	SCREW	TORNILLO
12	YH479002860	1	COVER,MOTOR	CUBIERTA,MOTOR
13	YH313000030	1	MOTOR	MOTOR
14	YH317000000	1	PCBA	PCBA
15	YH470001020	1	HINGE	BISAGRA
16	YH470001010	1	HINGE	BISAGRA



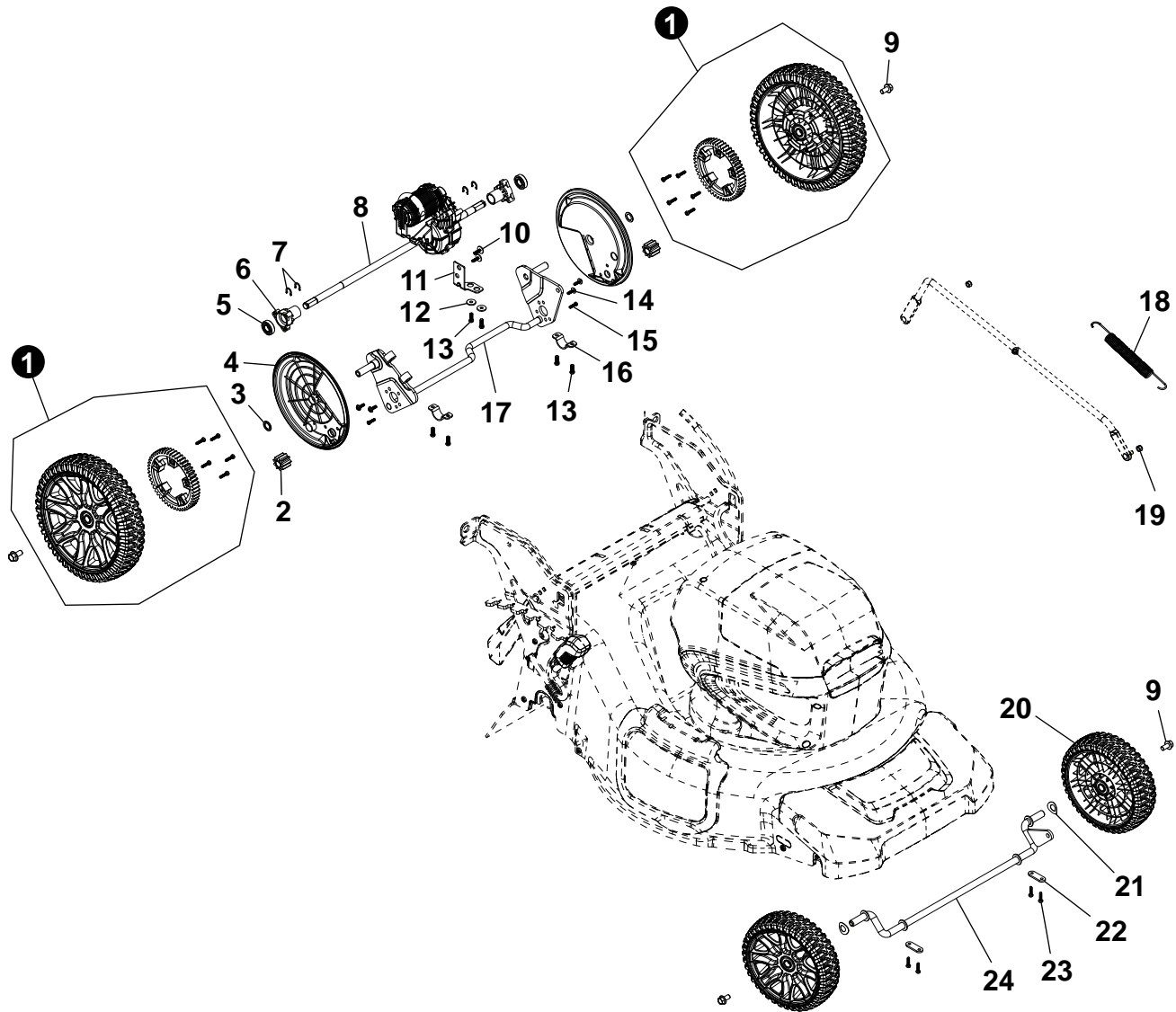


NO.	PART NUMBER	QTY.	DESCRIPTION	DESCRIPCIÓN
1	YH479002440	1	COVER, UPPER	CUBIERTA, SUPERIOR
2	YH415000890	21	SCREW	TORNILLO
3	YH468001760	1	PLUG, RUBBER	TAPÓN, GOMA
4	YH479002460	2	COVER, BATTERY SPRING	CUBIERTA, MUELLE BATERÍA
5	YH476000240	6	SPRING	MUELLE
6	YH470001030	1	KEY	LLAVE
7	YH321000290	1	SWITCH, KEY	INTERRUPTOR, LLAVE
8	YH479002780	1	COVER,BATTERY	CUBIERTA,BATERIA
9	YH310000060	1	LIGHT ASSY, LED	CONJUNTO DE LA LUZ, LED
10	YH468001890	2	PLUG,RUBBER	TAPÓN, CAUCHO
11	YH318000110	1	RING,MAGNETIC	ANILLO MAGNÉTICO
12	YH450000210	4	NUT	TUERCA
13	YH415000920	4	SCREW	TORNILLO
14	YH479002860	1	COVER,MOTOR	CUBIERTA,MOTOR
15	YH313000030	1	MOTOR	MOTOR
16	YH317000000	1	PCBA	PCBA
17	YH470001020	1	HINGE	BISAGRA
18	YH470001010	1	HINGE	BISAGRA



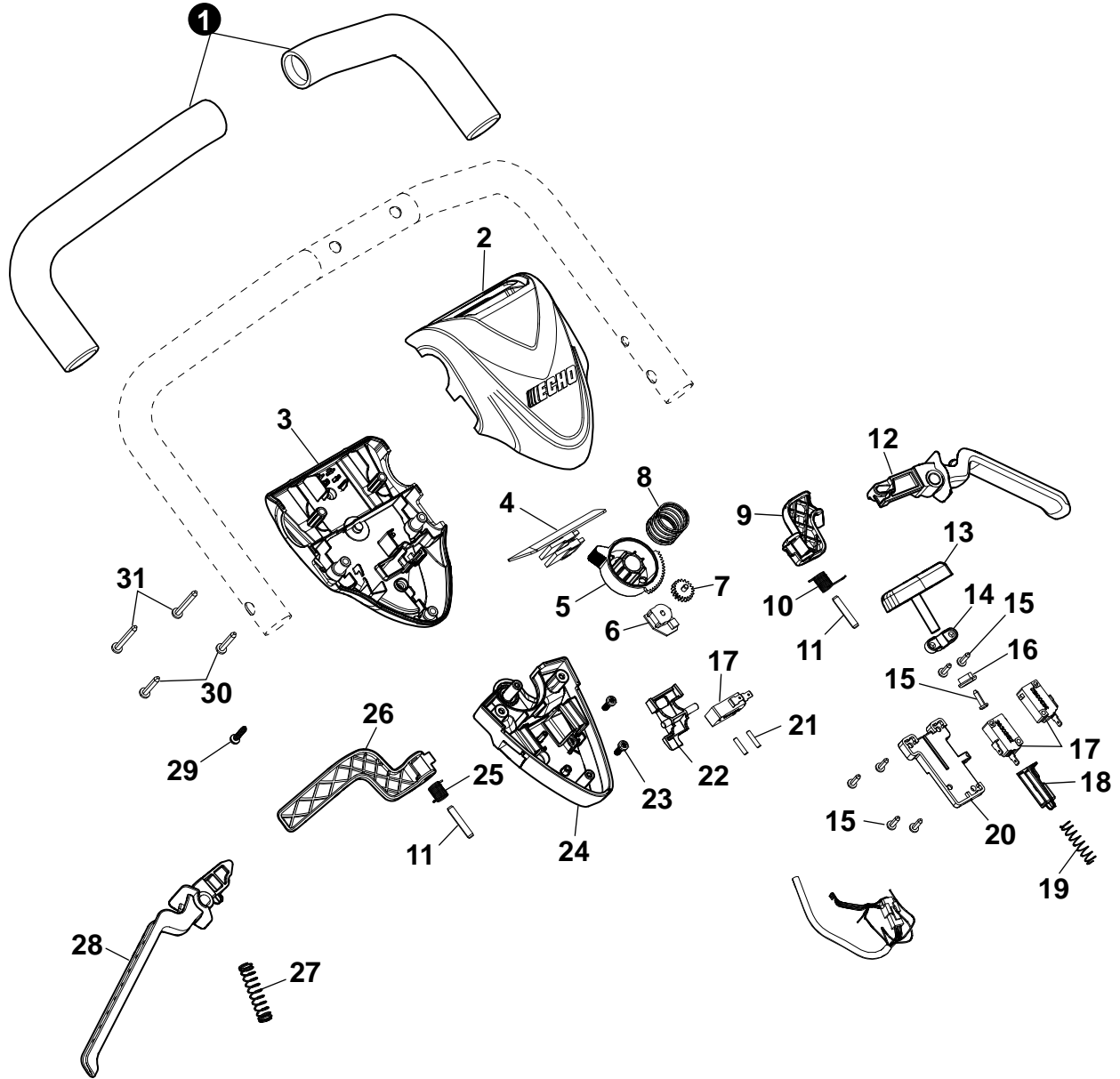


NO.	PART NUMBER	QTY.	DESCRIPTION	DESCRIPCIÓN
1	YH479002570	1	DOOR, REAR	PUERTA, TRASERA
2	YH476000270	1	SPRING, TORSION	MUELLE, TORSIÓN
3	YH452000820	2	CIRCLIP	GRUPILLA
4	YH479002550	1	SHIELD, DEBRIS	PROTECCIÓN, RESIDUOS
5	YH479002560	1	PLATE, RETAINER	PLACA, RETENCIÓN
6	YH415000890	6	SCREW	TORNILLO
7	YH415000990	7	SCREW	TORNILLO
8	YH479002610	1	COVER, DECORATIVE	CUBIERTA, DECORATIVA
9	YH479002600	1	COVER, FRONT	CUBIERTA, DELANTERA
10	YH415000920	4	SCREW	TORNILLO
11	YH415000950	4	SCREW	TORNILLO
12	YH479002580	1	RETAINER	RETENCIÓN
13	YH415000940	10	SCREW	TORNILLO
14	YH479002470	1	PLUG, MULCH	TAPÓN, MULCHING
15	YH479002530	1	COVER, SIDE DISCHARGE	CUBIERTA, DESCARGA LATERAL
16	YH435000490	2	BOLT, FLANGE	PERNO, BRIDA
17	YH479002540	1	BRACKET, SIDE DISCHARGE	SOPORTE, DESCARGA LATERAL
18	YH476000250	1	SPRING, TORSION	MUELLE, TORSIÓN
19	YH468001770	2	SLEEVE, RUBBER	MANGUITO, GOMA
20	YH471000110	1	SHAFT, SIDE DISCHARGE	EJE, DESCARGA LATERAL
21	YH466000580	1	HANDLE, HEIGHT ADJUSTMENT	ASA, AJUSTE DE ALTURA
22	YH415000980	2	SCREW, PAN HEAD SELF TAP	TORNILLO, AUTORROSCANTE DE CABEZA CILÍNDRICA
23	YH476000260	1	SPRING, TORSION	MUELLE, TORSIÓN
24	YH435000760	4	BOLT	PERNO
25	YH450000470	4	NUT, NYLOC	TUERCA, NYLOC



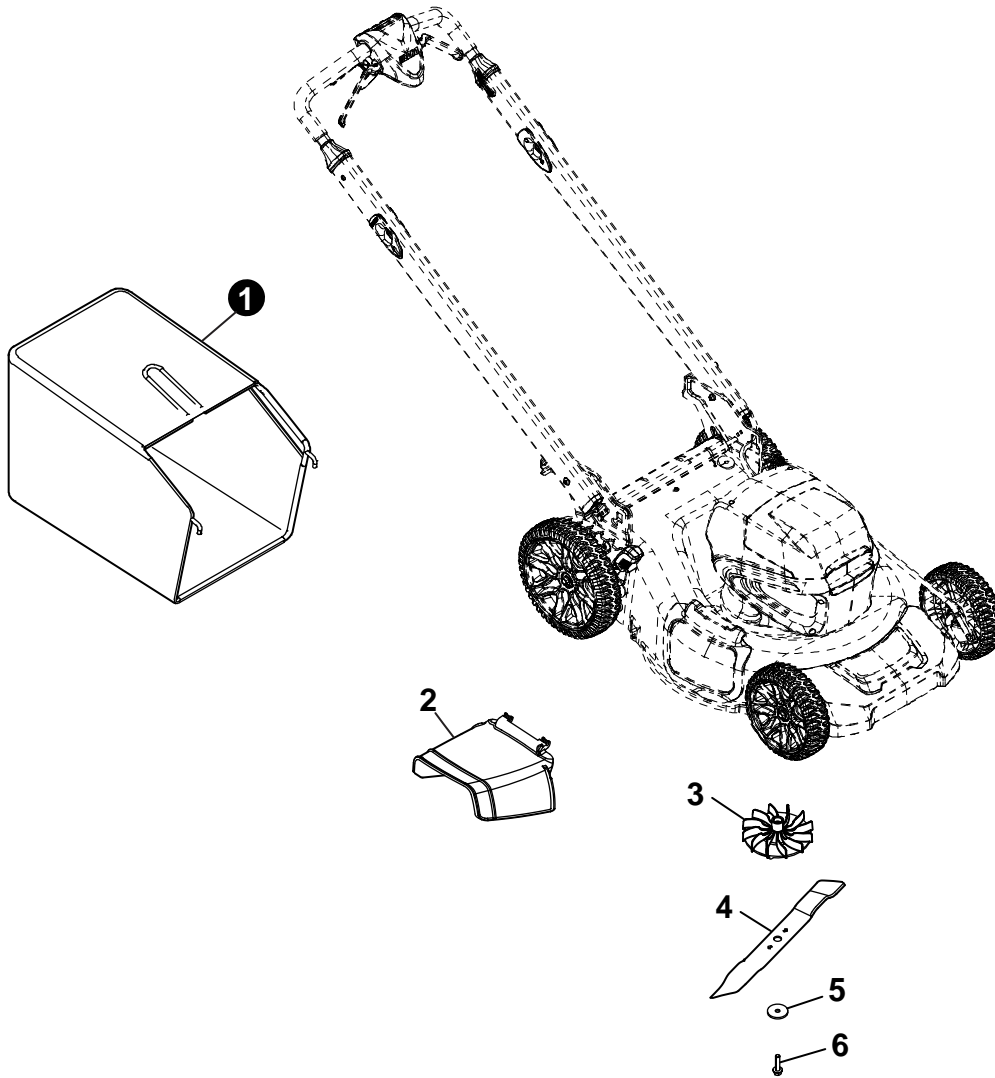


NO.	PART NUMBER	QTY.	DESCRIPTION	DESCRIPCIÓN
1	YH478000190	2	WHEEL ASSY	CONJUNTO DE LA RUEDA
2	YH464000030	2	GEAR, PINION	ENGRANAJE, PIÑÓN
3	YH451000540	2	WASHER	ARANDELA
4	YH479002510	2	COVER, DUST	CUBIERTA, ANTIPOLVO
5	YH453000180	2	BEARING, BALL	RODAMIENTO, BOLAS
6	YH479002490	2	HOUSING, BEARING	CARCASA, RODAMIENTO
7	YH452000810	4	CIRCLIP	GRUPILLA
8	YH602000070	1	TRANSMISSION	TRANSMISIÓN
9	YH435000480	4	BOLT, WHEEL	PERNO, RUEDA
10	YH415000930	2	SCREW	TORNILLO
11	YH479002500	1	BRACKET	SOPORTE
12	YH451000530	2	WASHER	ARANDELA
13	YH415000940	2	SCREW	TORNILLO
14	YH415000960	4	SCREW	TORNILLO
15	YH415000970	2	SCREW	TORNILLO
16	YH479002520	2	BRACKET, AXLE RETAINER	SOPORTE, RETENCIÓN DEL EJE
17	YH478000200	1	AXLE, REAR	EJE, TRASERO
18	YH476000280	1	SPRING	MUELLE
19	YH450000460	2	NUT	TUERCA
20	YH478000210	2	WHEEL	RUEDA
21	YH451000550	2	WASHER	ARANDELA
22	YH479002590	2	BRACKET, AXLE RETAINER	SOPORTE, RETENCIÓN DEL EJE
23	YH415000950	4	SCREW	TORNILLO
24	YH478000220	1	AXLE, FRONT	EJE, DELANTERO





NO.	PART NUMBER	QTY.	DESCRIPTION	DESCRIPCIÓN
1	YH466000590	2	GRIP, HANDLE	AGARRE, ASA
2	YH479002640	1	COVER, TOP SWITCHBOX	CUBIERTA, CAJA DE CONEXIONES SUPERIOR
3	YH479002650	1	COVER, LOWER SWITCHBOX	CUBIERTA, CAJA DE CONEXIONES INFERIOR
4	YH321000300	1	SWITCH, MEMBRANE	INTERRUPTOR, MEMBRANA
5	YH470001050	1	BUTTON	BOTÓN
6	YH314000060	1	POTENTIOMETER	POTENCIÓMETRO
7	YH464000040	1	GEAR, SPEED ADJUSTMENT	ENGRANAJE, AJUSTE DE VELOCIDAD
8	YH476000300	1	SPRING	MUELLE
9	YH470001090	1	TRIGGER, LEFT SPEED	GATILLO, VELOCIDAD IZQUIERDA
10	YH476000330	1	SPRING	MUELLE
11	YH471000130	2	PIN, LOCATING	PASADOR, UBICACIÓN
12	YH470001070	1	TRIGGER, LEFT	GATILLO, IZQUIERDO
13	YH470001040	1	BUTTON, SWITCH	BOTÓN, INTERRUPTOR
14	YH479002620	1	PLATE, RETAINING	PLACA, RETENCIÓN
15	YH415000910	7	SCREW	TORNILLO
16	YH468001780	1	CUSHION	ALMOHADILLA
17	YH321000310	3	SWITCH	INTERRUPTOR
18	YH468001790	1	PLUNGER	ÉMBOLO
19	YH476000290	1	SPRING	MUELLE
20	YH479002630	1	PLATE, RETAINING	PLACA, RETENCIÓN
21	YH471000120	2	SHAFT, PIN	EJE, PASADOR
22	YH479002670	1	PLATE, RETAINING	PLACA, RETENCIÓN
23	YH415000920	2	SCREW	TORNILLO
24	YH479002660	1	COVER, SPEED	CUBIERTA, VELOCIDAD
25	YH476000330	1	SPRING	MUELLE
26	YH470001080	1	TRIGGER, RIGHT SPEED	GATILLO, VELOCIDAD DERECHA
27	YH476000310	1	SPRING	MUELLE
28	YH470001060	1	TRIGGER, RIGHT	GATILLO, DERECHO
29	YH415001020	1	SCREW	TORNILLO
30	YH415001010	2	SCREW	TORNILLO
31	YH415001000	2	SCREW	TORNILLO





NO.	PART NUMBER	QTY.	DESCRIPTION	DESCRIPCIÓN
1	YH486000010	1	BAG ASSY, GRASS	CONJUNTO DE LA BOLSA, HIERBA
2	YH479002480	1	CHUTE, SIDE DISCHARGE	CONDUCTO, DESCARGA LATERAL
3	YH472000140	1	FAN	VENTILADOR
4	99988806000	1	BLADE	CUCHILLA
5	YH451000520	1	WASHER	ARANDELA
6	YH435000380	1	BOLT, BLADE	PERNO, CUCHILLA

ACCESSORIES

Accesorios

NO.	PART NUMBER	QTY.	DESCRIPTION	DESCRIPCIÓN
1	LC-56V2AAB	1	CHARGER, BATTERY STANDARD 56V	CARGADOR DE BATERÍA ESTÁNDAR DE 56V
2	LC-56V4AAB	1	CHARGER, BATTERY RAPID 56V	CARGADOR DE BATERÍA RÁPIDO 56V
3	LBP-56V125A	1	56V LITHIUM-ION BATTERY - 2.5Ah	BATERÍA DE IONES DE LITIO 56V - 2.5Ah
4	LBP-56V250A	1	56V LITHIUM-ION BATTERY - 5.0Ah	BATERÍA DE IONES DE LITIO 56V - 5.0Ah



NO.	PART NUMBER	QTY.	DESCRIPTION	DESCRIPCIÓN
1	YH653001230	1	LABEL,ADJUSTING	ETIQUETA,AJUSTE
2	YH653001210	1	LABEL	ETIQUETA
3	YH653001190	1	BRAND LOGO,LEFT DECK	LOGOTIPO DE LA MARCA, PLATAFORMA IZQUIERDA
4	YH653001240	1	LOGO,21" SELF-PROPELLED	LOGOTIPO,21" AUTOPROPULSADA
5	YH653001200	1	BRAND LOGO,RIGHT DECK	LOGOTIPO DE LA MARCA, CUBIERTA DERECHA
6	YH653001220	1	LABEL,SIDE WARNING	ETIQUETA,ADVERTENCIA LATERAL
7	YH653001180	2	LABEL,WARNING	ETIQUETA,ADVERTENCIA



NO.	PART NUMBER	QTY.	DESCRIPTION	DESCRIPCIÓN
1	YH653001230	1	LABEL,ADJUSTING	ETIQUETA,AJUSTE
2	YH653001210	1	LABEL	ETIQUETA
3	YH653001190	1	BRAND LOGO,LEFT DECK	LOGOTIPO DE LA MARCA, PLATAFORMA IZQUIERDA
4	YH653001660	1	LOGO,21" STEEL DECK	LOGOTIPO,PLATAFORMA DE ACERO DE 21"
5	YH653001200	1	BRAND LOGO,RIGHT DECK	LOGOTIPO DE LA MARCA, CUBIERTA DERECHA
6	YH653001220	1	LABEL,SIDE WARNING	ETIQUETA,ADVERTENCIA LATERAL
7	YH653001180	2	LABEL,WARNING	ETIQUETA,ADVERTENCIA