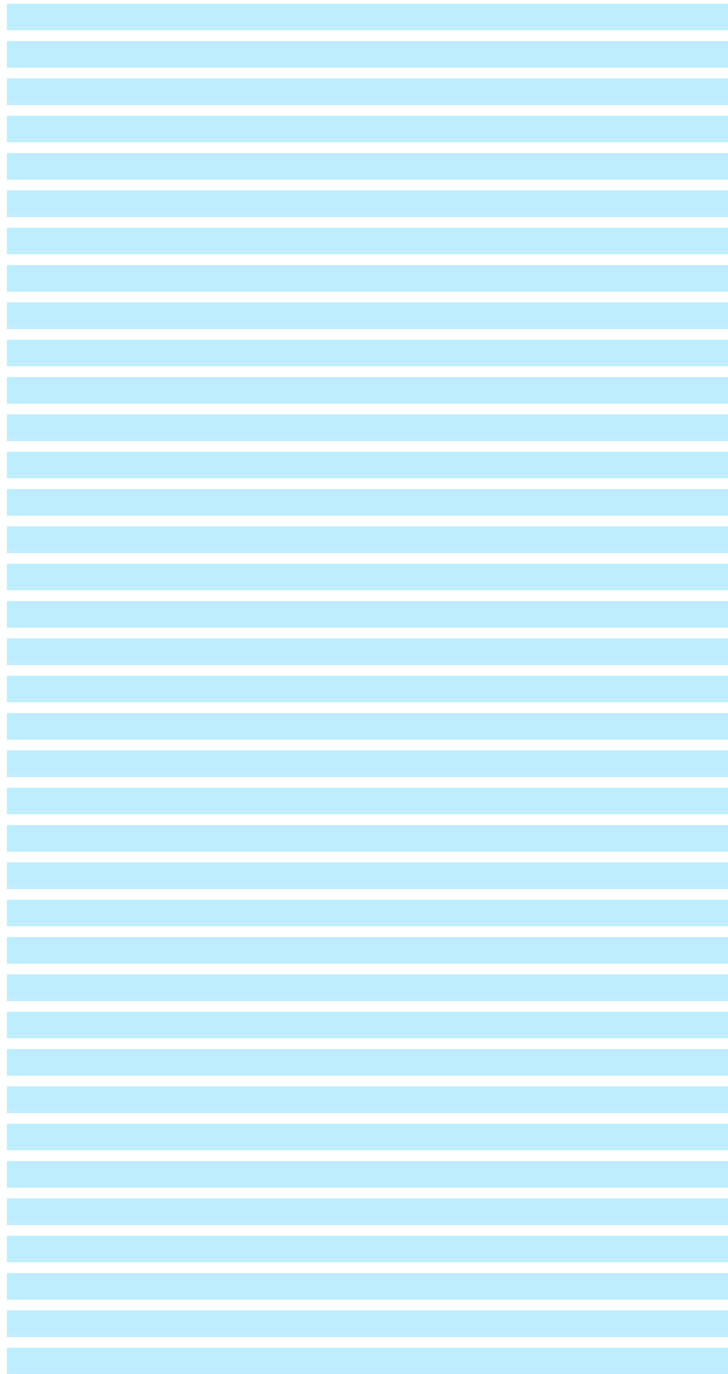




Accessories for ECHO products can be found at:
Los accesorios para los productos ECHO se pueden encontrar en:
<http://www.echo-usa.com/Products/Accessories>



PARTS CATALOG
LISTA DE PIEZAS

DHC-2800
Hedge Trimmer
DHC-2800 Cortaseto



56V Battery

SERIAL NUMBER
NÚMERO DE SERIE

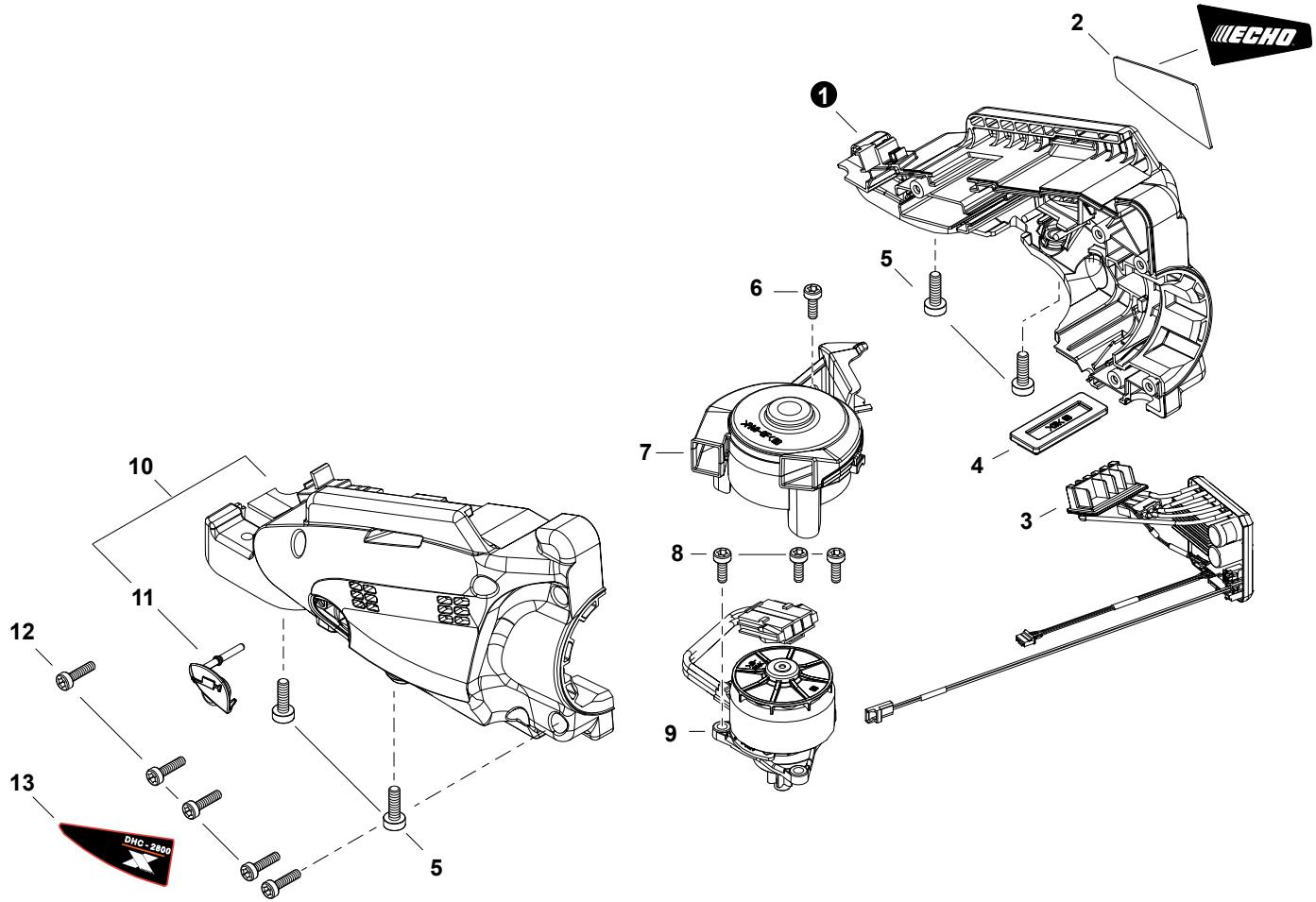
E81100001001 - E81100999999

ECHO Incorporated

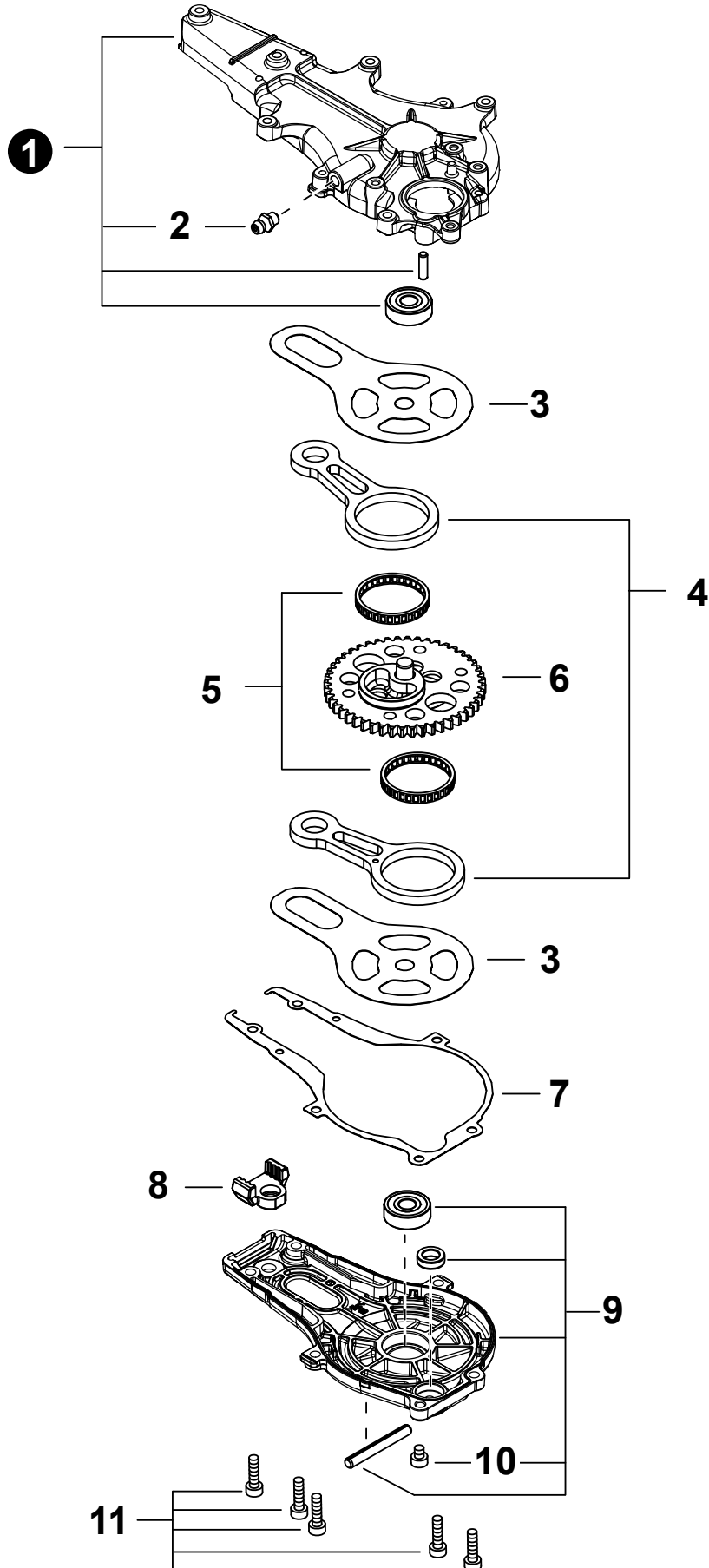
400 Oakwood Road, Lake Zurich, Illinois 60047

WWW.ECHO-USA.COM

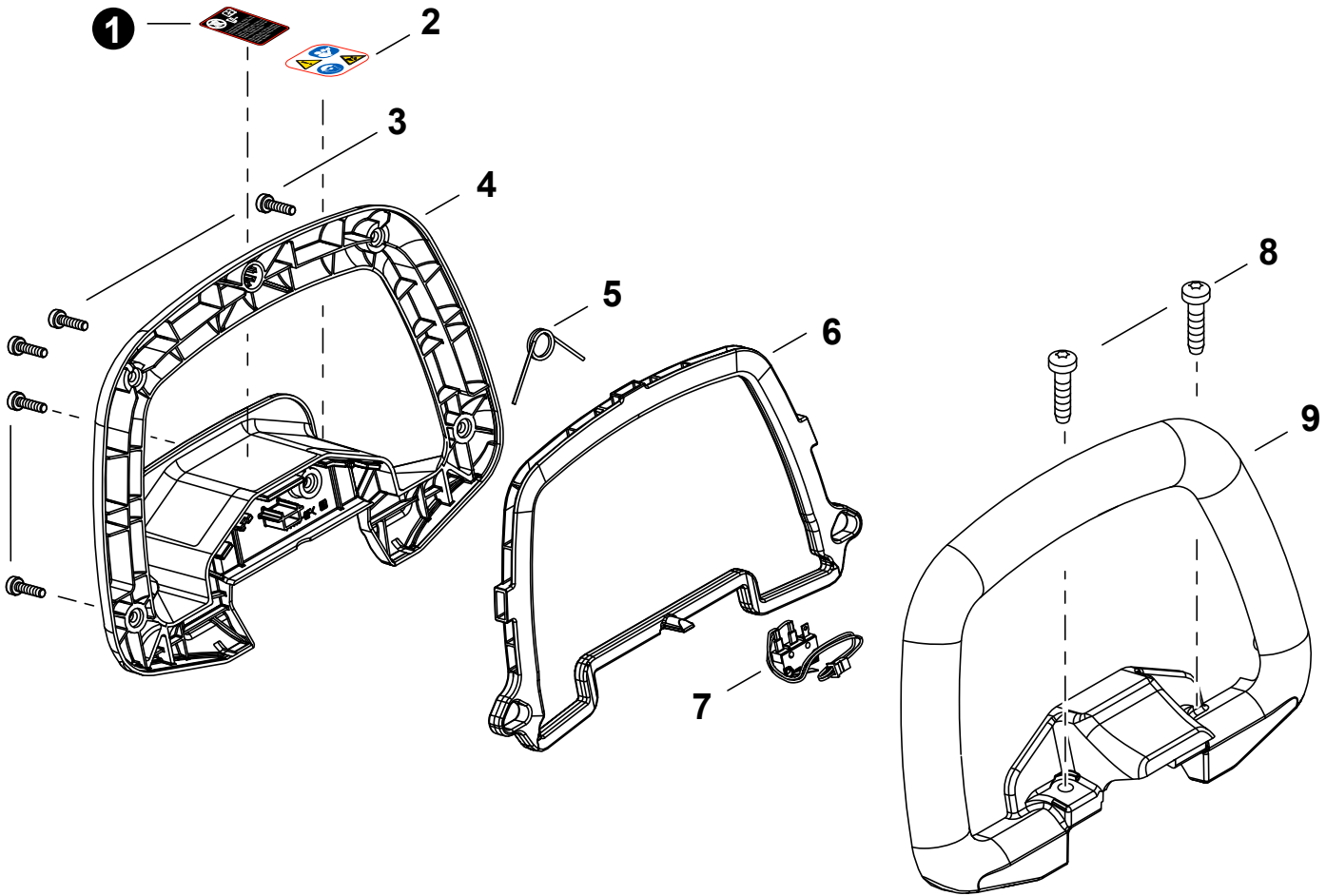
Motor	3
Motor	
Gear Case	4
Caja de engranajes	
Gear Case	5
Caja de engranajes	
Handle - Support	6
Mango de soporte	
Control Handle	7
Mango de control	
Cutter	8
Cuchilla	
Cutter	9
Cuchilla	
Accessories	10
Accesorios	



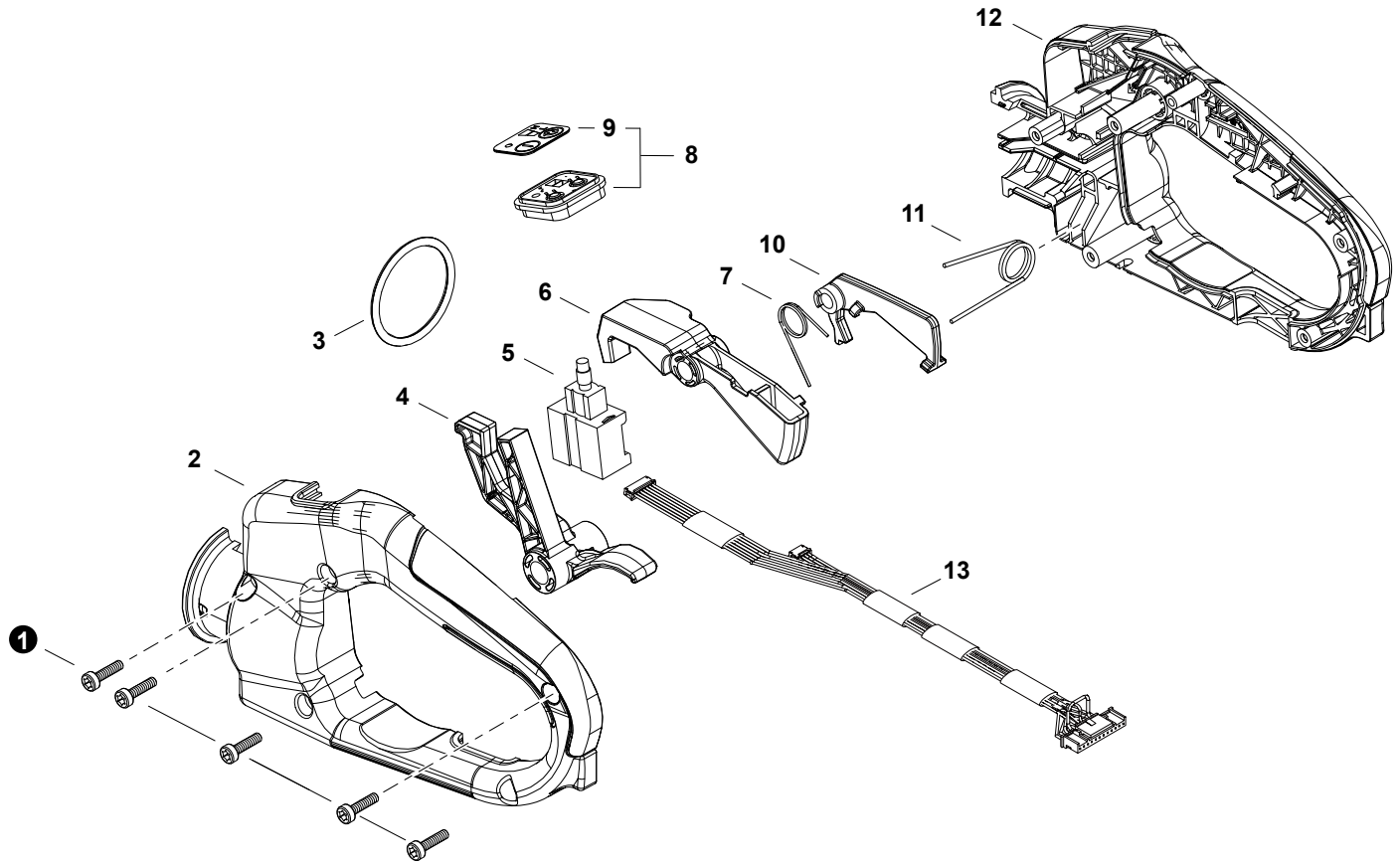
NO.	PART NUMBER	QTY.	DESCRIPTION	DESCRIPCIÓN
1	A539000540	1	COVER, MOTOR - RIGHT	CUBIERTA DE MOTOR - DERECHO
2	X502001340	1	LABEL - ECHO	ETIQUETA ECHO
3	A047000640	1	CONTROL BOARD ASSY	MONTAJE DE TABLERO DE CONTROL
4	V420005780	1	CUSHION	AMORTIGUADOR
5	V805000150	4	BOLT, TORX 5x16	PERNO TORX 5x16
6	V804000050	1	BOLT, TORX 4x12	PERNO TORX 4x12
7	P100013060	1	CASE ASSY, FAN	MONTAJE DE CAJA DE VENTILADOR
8	V804000050	3	BOLT, TORX 4x12	PERNO TORX 4x12
9	A054000370	1	MOTOR ASSY	MONTAJE DE MOTOR
10	P100013460	1	COVER ASSY, MOTOR - LEFT	MONTAJE DE CUBIERTA DE MOTOR - IZQUIERDO
11	X638000010	1	+CAP, CUP GREASE	+TAPA, COPA DE ENGRASE
12	V804000170	5	BOLT, TORX 4x16	PERNO TORX 4x16
13	X543006260	1	LABEL - MODEL DHC-2800	ETIQUETA MODELO DHC-2800



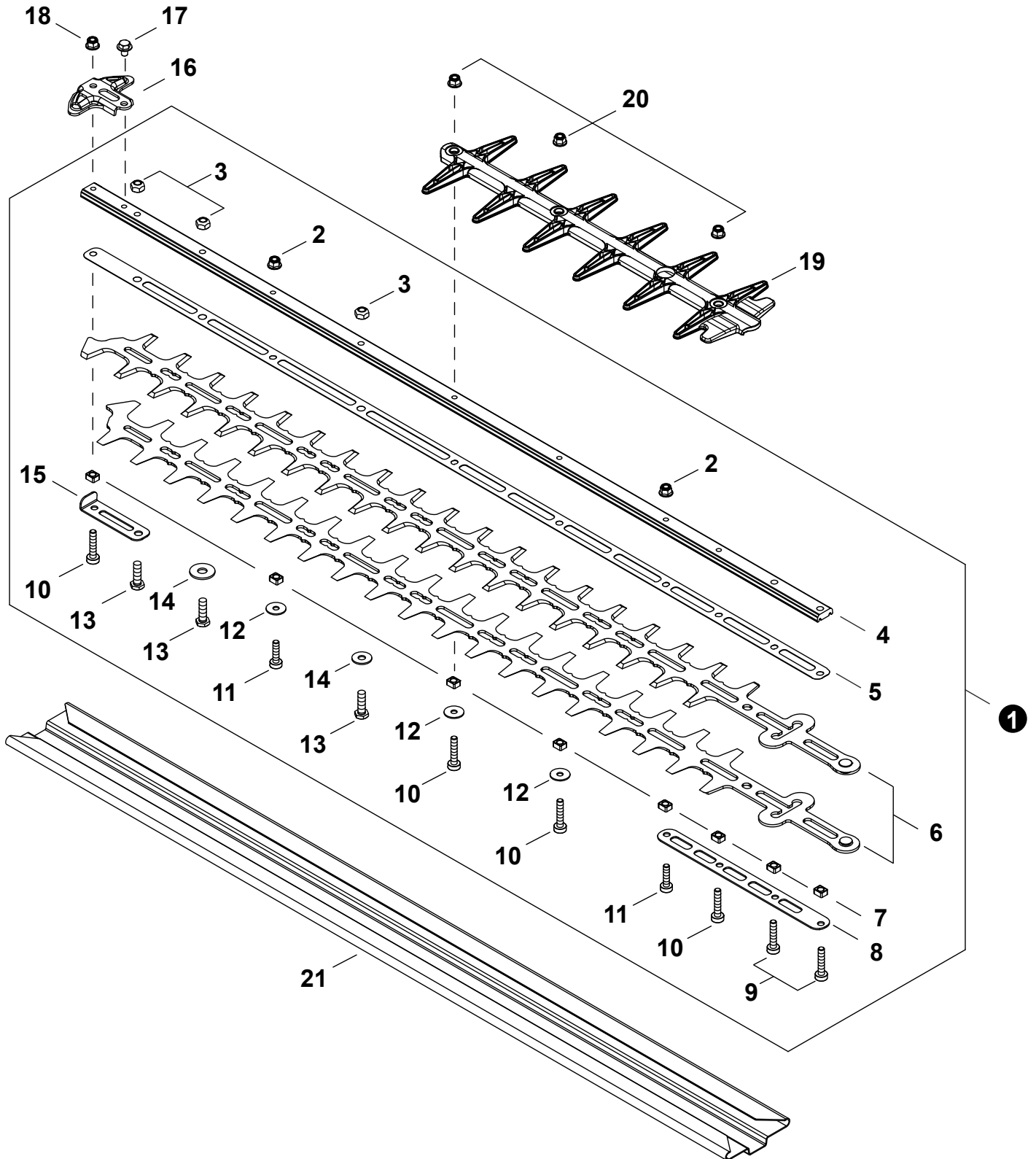
NO.	PART NUMBER	QTY.	DESCRIPTION	DESCRIPCIÓN
1	P100013100	1	GEAR CASE ASSY	MONTAJE DE CAJA DE ENGRANAJES
2	V187000080	1	+FITTING, GREASE	+ENGRASADOR
3	C603001270	2	PLATE, SIDE	PLACA LATERAL
4	C532000700	2	ROD, CONNECTING	BIELA
5	V572000000	2	BEARING, NEEDLE 30	COJINETE DE AGUJAS 30
6	P100013121	1	GEAR, SPUR	ENGRANAJE RECTO
7	V110000260	1	GASKET, GEAR CASE	EMPAQUETADURA DE CAJA DE ENGRANAJES
8	V541000620	1	SEAL	SELLO
9	P100013110	1	COVER ASSY, GEAR CASE	MONTAJE DE TAPA DEL CAJA DE ENGRANAJES
10	V203002640	1	+BOLT 5x6	+PERNO 5x6
11	V804000060	5	BOLT, TORX 4x16	PERNO TORX 4x16



NO.	PART NUMBER	QTY.	DESCRIPTION	DESCRIPCIÓN
1	X505012170	1	LABEL - CAUTION - UL	ETIQUETA DE PRECAUCIÓN - UL
2	X505012100	1	LABEL - CAUTION - ISO	ETIQUETA DE PRECAUCIÓN - ISO
3	V804000170	5	BOLT, TORX 4x16	PERNO TORX 4x16
4	C400001841	1	HANDLE, SUPPORT - REAR	MANGO DE SOPORTE - TRASERO
5	V452002070	1	SPRING, TORSION	RESORTE DE TORSIÓN
6	J361000861	1	LEVER	PALANCA
7	C130001270	1	HARNES, WIRE	ARNÉS DE CABLES
8	V806000090	2	BOLT, TORX 6x30	PERNO TORX 6x30
9	C400001850	1	HANDLE, SUPPORT - FRONT	MANGO DE SOPORTE - DELANTERO



NO.	PART NUMBER	QTY.	DESCRIPTION	DESCRIPCIÓN
1	V804000170	5	BOLT, TORX 4x16	PERNO TORX 4x16
2	C410001580	1	HANDLE, CONTROL - LEFT	MANGO DE CONTROL - IZQUIERDO
3	9250004200	1	O-RING	JUNTA TÓRICA
4	C661000250	1	TRIGGER, THROTTLE	GATILLO DEL ACELERADOR
5	G334001830	1	SWITCH, SPEED CONTROL	INTERRUPTOR DE CONTROL DE VELOCIDAD
6	J361000850	1	LEVER	PALANCA
7	V452002050	1	SPRING, TORSION	RESORTE DE TORSIÓN
8	A047000630	1	SWITCH ASSY, ON-OFF	MONTAJE DE INTERRUPTOR ENCENDIDO-APAGADO
9	X510001400	1	+LABEL - SWITCH	+ETIQUETA - INTERRUPTOR
10	C490000070	1	LOCKOUT, THROTTLE	SEGURO DEL ACELERADOR
11	V452002060	1	SPRING, TORSION	RESORTE DE TORSIÓN
12	C410001570	1	HANDLE, CONTROL - RIGHT	MANGO DE CONTROL - DERECHO
13	C130001280	1	HARNES, WIRE - SWITCH	ARNÉS DE CABLES - INTERRUPTOR



NO.	PART NUMBER	QTY.	DESCRIPTION	DESCRIPCIÓN
1	X041000820	1	CUTTER ASSY, 30"	MONTAJE DE CUCHILLA 76 CM
2	9210805000	2	+NUT, FLANGE M5	+TUERCA-BRIDA M5
3	43302206460	3	+NUT M6	+TUERCA M6
4	X425001250	1	+SUPPORT, CUTTER 30"	+SOPORTE DE LA CUCHILLA 76 CM
5	X425001260	1	+PLATE, CUTTER 30"	+PLACA DE CORTE 76 CM
6	X411001410	2	+CUTTER 30"	+CUCHILLA 76 CM
7	V376002940	8	+GUIDE, BLADE	+GUÍA DE CUCHILLA
8	X425001230	1	+PLATE, CUTTER	+PLACA DE CORTE
9	V805000220	2	+BOLT, TORX 5x25	+PERNO TORX 5x25
10	V805000170	4	+BOLT, TORX 5x25	+PERNO TORX 5x25
11	V805000160	2	+BOLT, TORX 5x20	+PERNO TORX 5x20
12	V303000290	3	+WASHER	+ARANDELA
13	V204000570	3	+BOLT M6x20	+PERNO M6x20
14	V304000240	2	+WASHER M6	+ARANDELA M6
15	X425001240	1	+PLATE, EYE	+PLACA
16	E278000390	1	GUARD, TIP	PROTECTOR DE PUNTA
17	V203002630	1	BOLT 5	PERNO 5
18	9210805000	1	NUT, FLANGE M5	TUERCA-BRIDA M5
19	X431000280	1	GUARD, CUTTER BLADE	PROTECTOR DE LA CUCHILLA DE CORTE
20	9210805000	3	NUT, FLANGE M5	TUERCA-BRIDA M5
21	X495001090	1	SCABBARD 30"	FUNDA 76 CM



NO.	PART NUMBER	QTY.	DESCRIPTION	DESCRIPCIÓN
1	LBP-56V125A	1	BATTERY, 56V LITHIUM-ION - 2.5Ah	BATERÍA DE IONES DE LITIO 56V - 2.5Ah
2	LC-56V4AAB	1	CHARGER, BATTERY RAPID 56V	CARGADOR DE BATERÍA RÁPIDO 56V