



Accessories for ECHO products can be found at:
Los accesorios para los productos ECHO se pueden encontrar en:
<http://www.echo-usa.com/Products/Accessories>

PARTS CATALOG
LISTA DE PIEZAS

RB-60
Spreader
RB-60 Esparcidor



SERIAL NUMBER
NÚMERO DE SERIE

N29000001001 - N29000999999

ECHO Incorporated

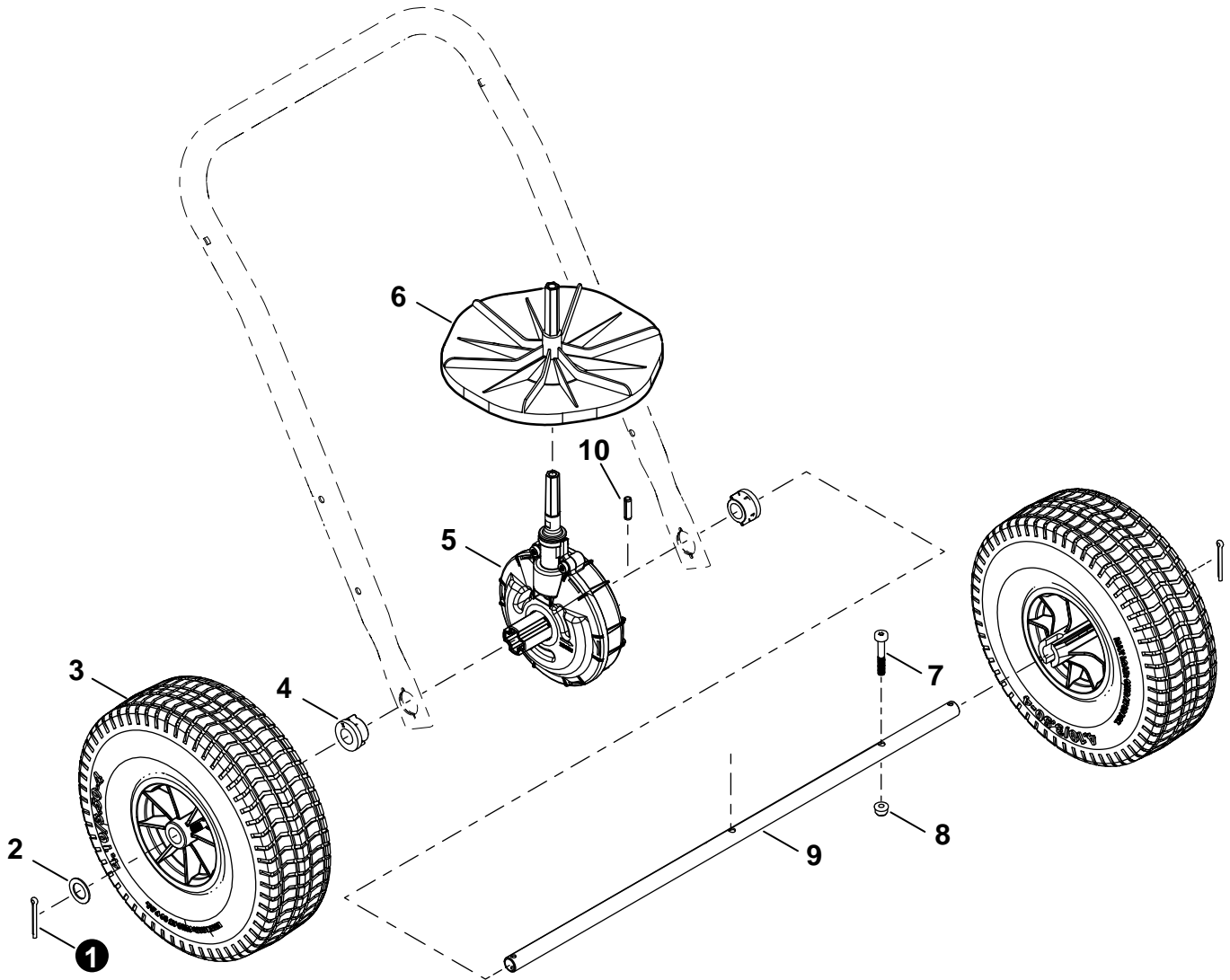
400 Oakwood Road, Lake Zurich, Illinois 60047

WWW.ECHO-USA.COM

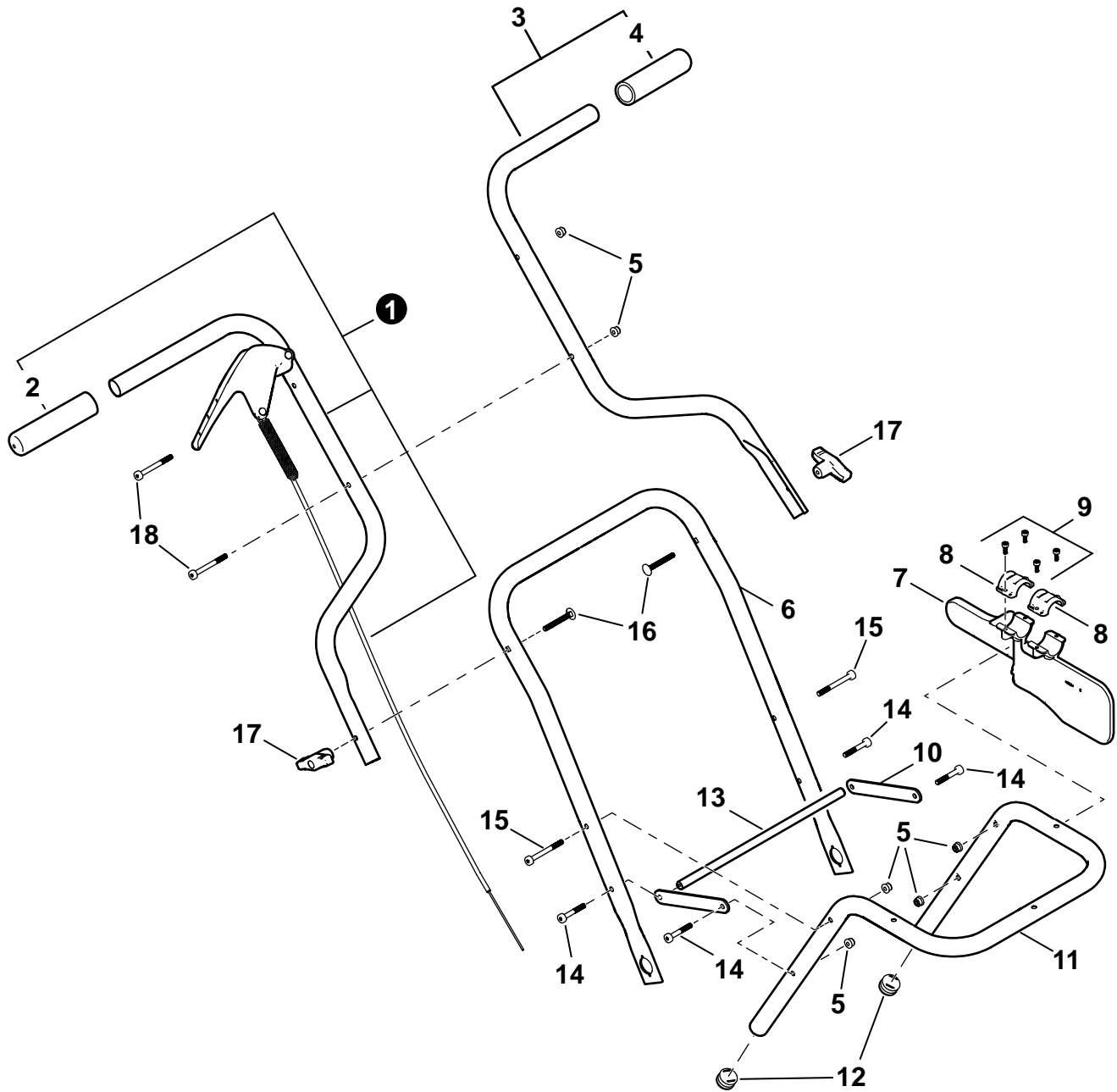
©2021 ECHO Incorporated. All Rights Reserved

P/N 99922205480
REVISED 07/20/21

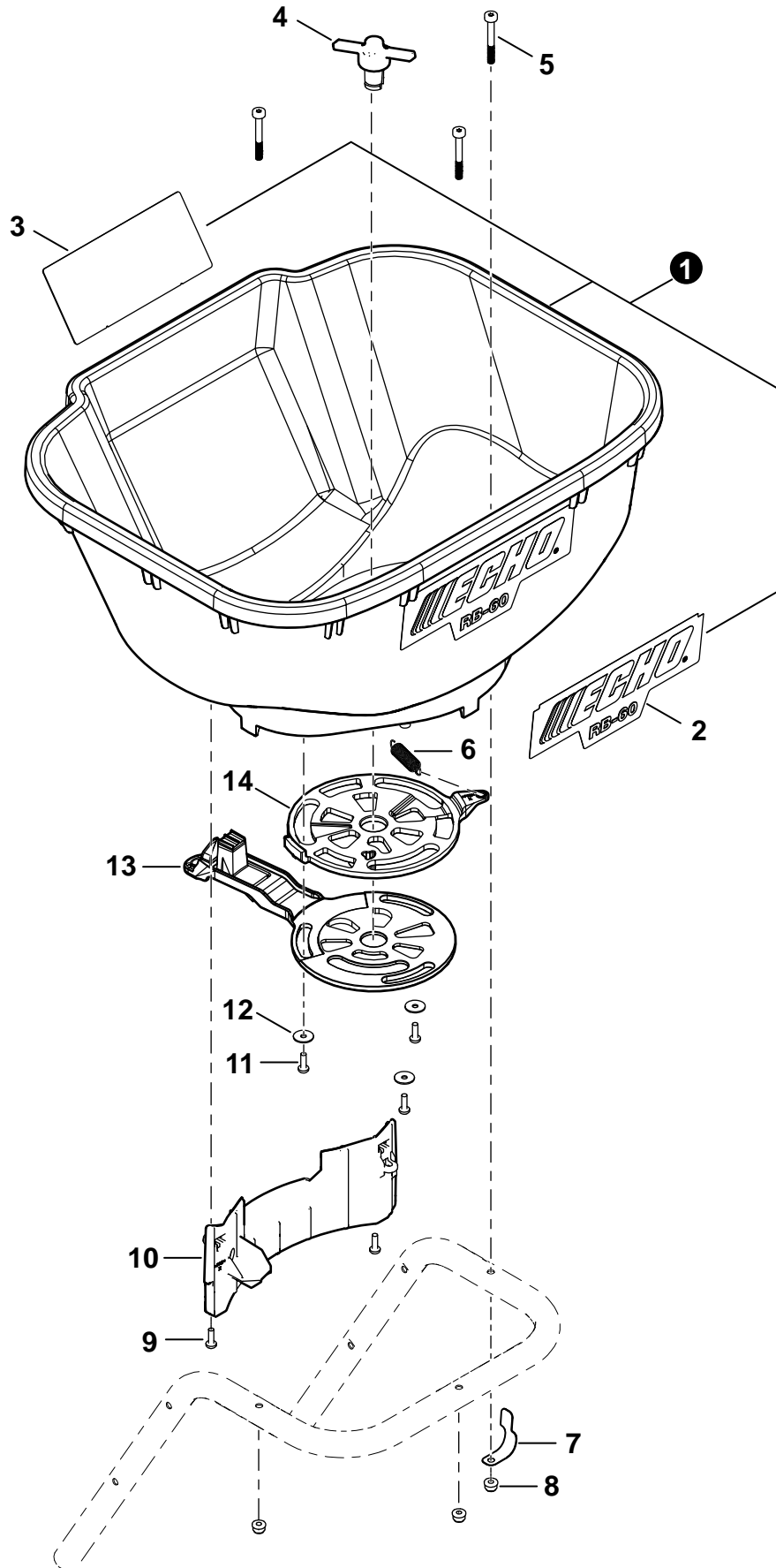
Gear Case	3
Caja de Engranajes	
Frame, Handle	4
Marco, mango	
Frame, Handle	5
Marco, mango	
Hopper	6
de Tolva	
Hopper	7
de Tolva	
Accessories	7
Accesorios	



NO.	PART NUMBER	QTY.	DESCRIPTION	DESCRIPCIÓN
1	V640001070	2	PIN, CLEVIS	PASADOR DE HORQUILLA
2	V311000200	1	WASHER, CIRCULAR	ARANDELA, CIRCULAR
3	C730000130	2	WHEEL ASSY	MONTAJE DE RUEDA
4	C501000150	2	BEARING, SHAFT	COJINETE, EJE
5	P021053090	1	GEAR CASE ASSY	MONTAJE DE CAJA DE ENGRANAJES
6	E021000040	1	IMPELLER	TURBINA
7	V204001850	1	BOLT 6x40	PERNO 6x40
8	9210806000	1	NUT, FLANGE M6	TUERCA-BRIDA M6
9	C504001380	1	DRIVESHAFT	EJE DE TRANSMISIÓN
10	V645000030	1	PIN	PASADOR



NO.	PART NUMBER	QTY.	DESCRIPTION	DESCRIPCIÓN
1	P021053100	1	HANDLE CABLE ASSY	MONTAJE DE MANGO DE CABLE
2	C403000930	1	+GRIP	+AGARRE
3	P021053110	1	HANDLE ASSY	MONTAJE DE MANGO
4	C403000930	1	+GRIP	+AGARRE
5	9210806000	6	NUT, FLANGE M6	TUERCA-BRIDA M6
6	C600001830	1	FRAME	ARMAZÓN
7	A179000060	1	DEFLECTOR	DEFLECTOR
8	C551000230	2	DEFLECTOR CLAMP	DEFLECTOR ABRAZADERA
9	V804000000	4	BOLT, TORX 4x12	PERNO TORX 4x12
10	C602000040	2	BRACE, FRAME	ABRAZADERA ARMAZÓN
11	C600001820	1	FRAME	ARMAZÓN
12	C525000090	2	CAP	TAPA
13	C602000050	1	BRACE, SPREADER	ABRAZADERA ESPARCIDOR
14	V204001850	4	BOLT 6x40	PERNO 6x40
15	V204001870	2	BOLT, M6 X 60MM	PERNO 6x60
16	V204001840	2	BOLT, M6	PERNO 6
17	V299000660	2	THUMBSCREW	TORNILLO DE OREJETAS
18	V204001870	2	BOLT, M6 X 60MM	PERNO 6x60



NO.	PART NUMBER	QTY.	DESCRIPTION	DESCRIPCIÓN
1	G400000070	1	HOPPER	TOLVA
2	X502001170	1	+LABEL - ECHO	+ETIQUETA ECHO
3	X532005600	1	+LABEL - OPERATION	+ETIQUETA, OPERACIÓN
4	E156000010	1	AGITATOR	MEZCLADORA
5	V204001860	1	BOLT, M6	PERNO 6
6	V451001610	1	SPRING	RESORTE
7	V490001720	1	CLIP	SUJETADOR
8	9210806000	3	NUT, FLANGE M6	TUERCA-BRIDA M6
9	V805000000	2	BOLT, TORX 5x16	PERNO TORX 5x16
10	A422000480	1	COVER, BRACKET	TAPA DE ABRAZADERA
11	V805000160	3	BOLT, TORX 5x20	PERNO TORX 5x20
12	V303000390	3	WASHER	ARANDELA
13	C627000180	1	METERING PLATE , LOWER	PLACA DE MEDICIÓN, INFERIOR
14	C627000190	1	METERING PLATE , UPPER	PLACA DE MEDICIÓN, SUPERIOR

Accessories

Accesorios

NO.	PART NUMBER	QTY.	DESCRIPTION	DESCRIPCIÓN
1	91218	1	RAIN COVER	CUBIERTA PARA LLUVIA