



Accessories for ECHO products can be found at:

Los accesorios para los productos ECHO se pueden encontrar en:

<http://www.echo-usa.com/Products/Accessories>

OPTIONAL ACCESSORIES:

Shin Guards	103942180
SRM Shoulder Strap Kit	99944200200
Barrier Bar 2-Bolt Pattern	C405000170
Blade Conversion Kit	99944200418
Offset U-Handle Kit	99944200435
Brushcutter System	99988801510
Tiller/Cultivator Attachment	SRAC-200

CUTTING HEADS:

Pro Maxi-Cut II Weed Cutter	215511
SRM ECHOMATIC Pro	21560031
2-Line Rapid Loader	21560056
Heavy-Duty Fixed Head	99944200220
Speed-Feed 400	99944200907

ACCESORIOS OPCIONALES

Protector de piernas	103942180
Kit de arnés SRM	99944200200
Barra protectora 2-pernos	C405000170
Kit de conversion de disco	99944200418
Kit de mango en U para SRM-225	99944200435
Sistema de casco para desmalezadora	99988801510
Accesorio de cultivadora	SRAC-200

CABEZALES DE CORTE

Pro Maxi-Cut II	215511
SRM ECHOMATIC professional	21560031
Rapid-Loader de 2 líneas	21560056
Cabezal de servicio pesado	99944200220
Speed-Feed 400	99944200907

PARTS CATALOG LISTA DE PIEZAS

SRM-225 Straight Shaft Trimmer Podadora de eje recto

21.2 cc

SERIAL NUMBER
NÚMERO DE SERIE

U58529001001 - U58529999999



ECHO Incorporated

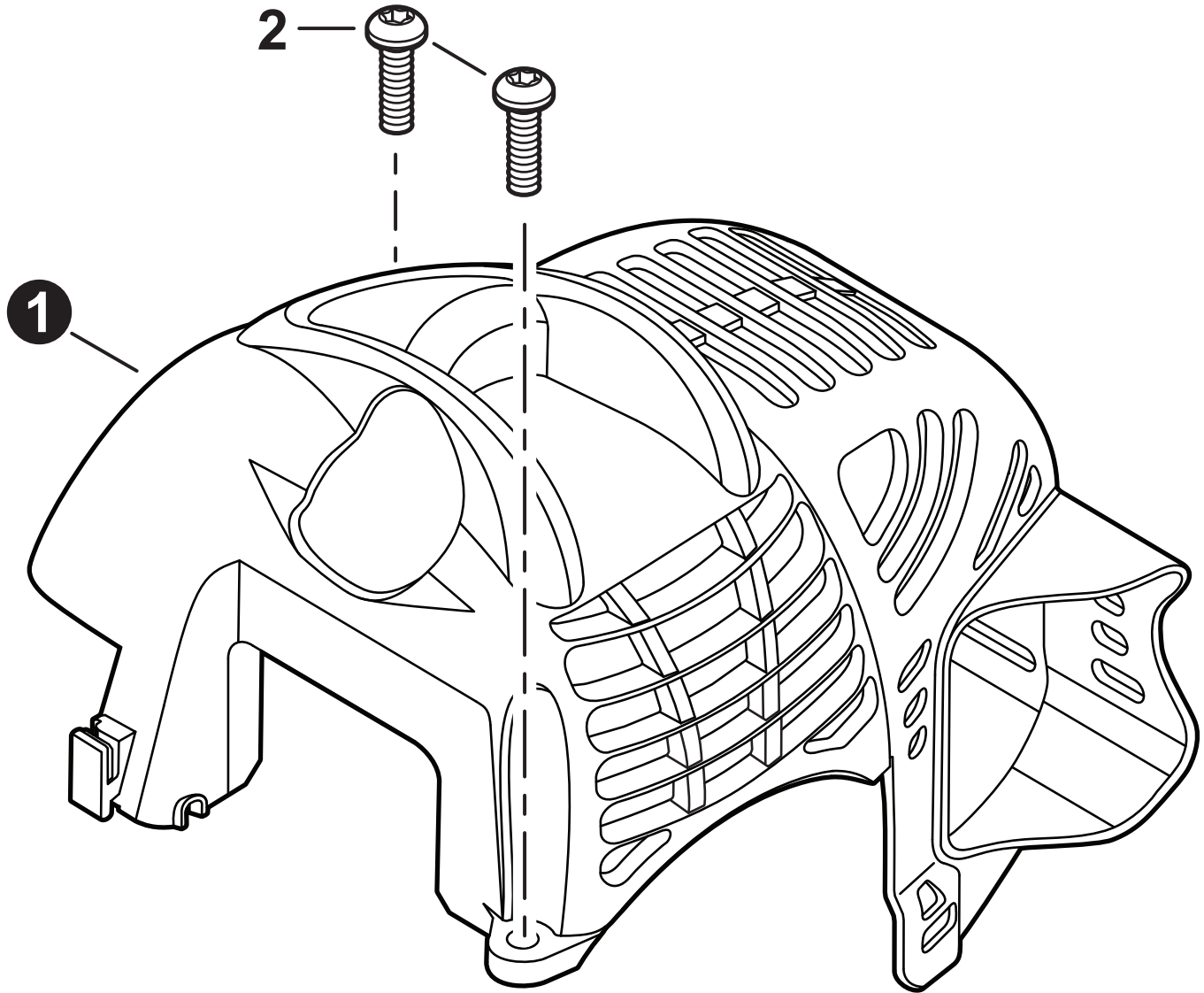
400 Oakwood Road, Lake Zurich, Illinois 60047

WWW.ECHO-USA.COM

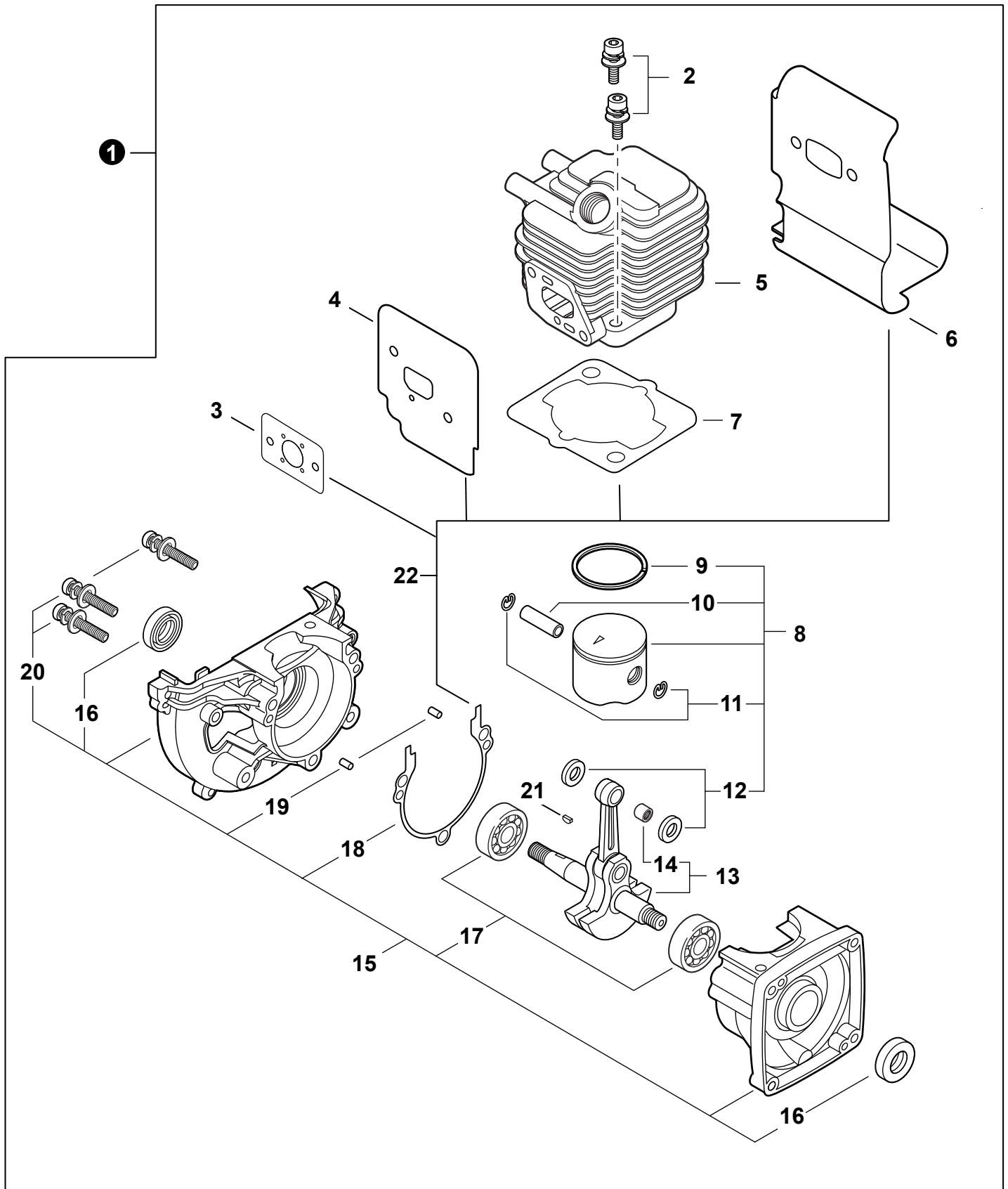
©2021 ECHO Incorporated. All Rights Reserved

P/N 99922205776
REVISED 08/26/21

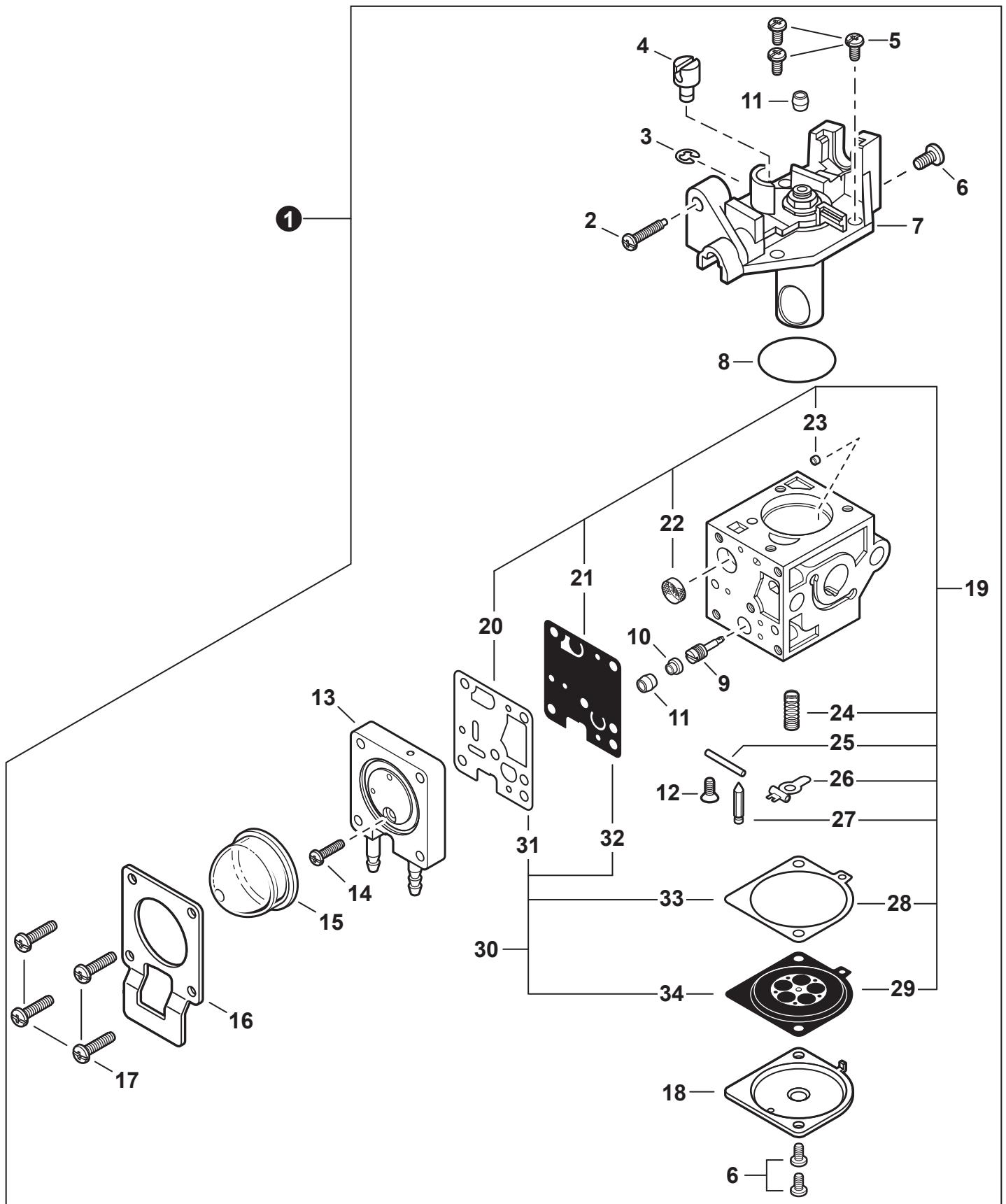
Engine Cover	3	Maintenance Kits	21
Cubierta de motor		Juegos de mantenimiento	
Engine	4	Bulk Pipe	21
Motor		Tubo al por mayor	
Engine	5	Bulk Starter Rope	21
Motor		Cuerda del arrancador al por mayor	
Carburetor	6		
Carburador			
Carburetor	7		
Carburador			
Intake	8		
Admisión			
Exhaust	9		
Escape			
Ignition	10		
Encendido			
Starter	11		
Arrancador			
Fuel System	12		
Sistema de combustible			
Fan Case	13		
Caja de Ventilador			
Main Pipe	14		
Tubo Principal			
Control Handle	15		
Mango de control			
Handle - Support	16		
Mango de soporte			
Gear Case	17		
Caja de engranajes			
Debris Shield	18		
Protector contra residuos			
Labels	19		
Etiquetas			
Trimmer Head - SPEED-FEED 400	20		
Cabezal de Corte - SPEED-FEED 400			



NO.	PART NUMBER	QTY.	DESCRIPTION	DESCRIPCIÓN
1	A160003231	1	COVER, ENGINE	CUBIERTA DE MOTOR
2	V805000000	2	BOLT, TORX 5x16	PERNO TORX 5x16

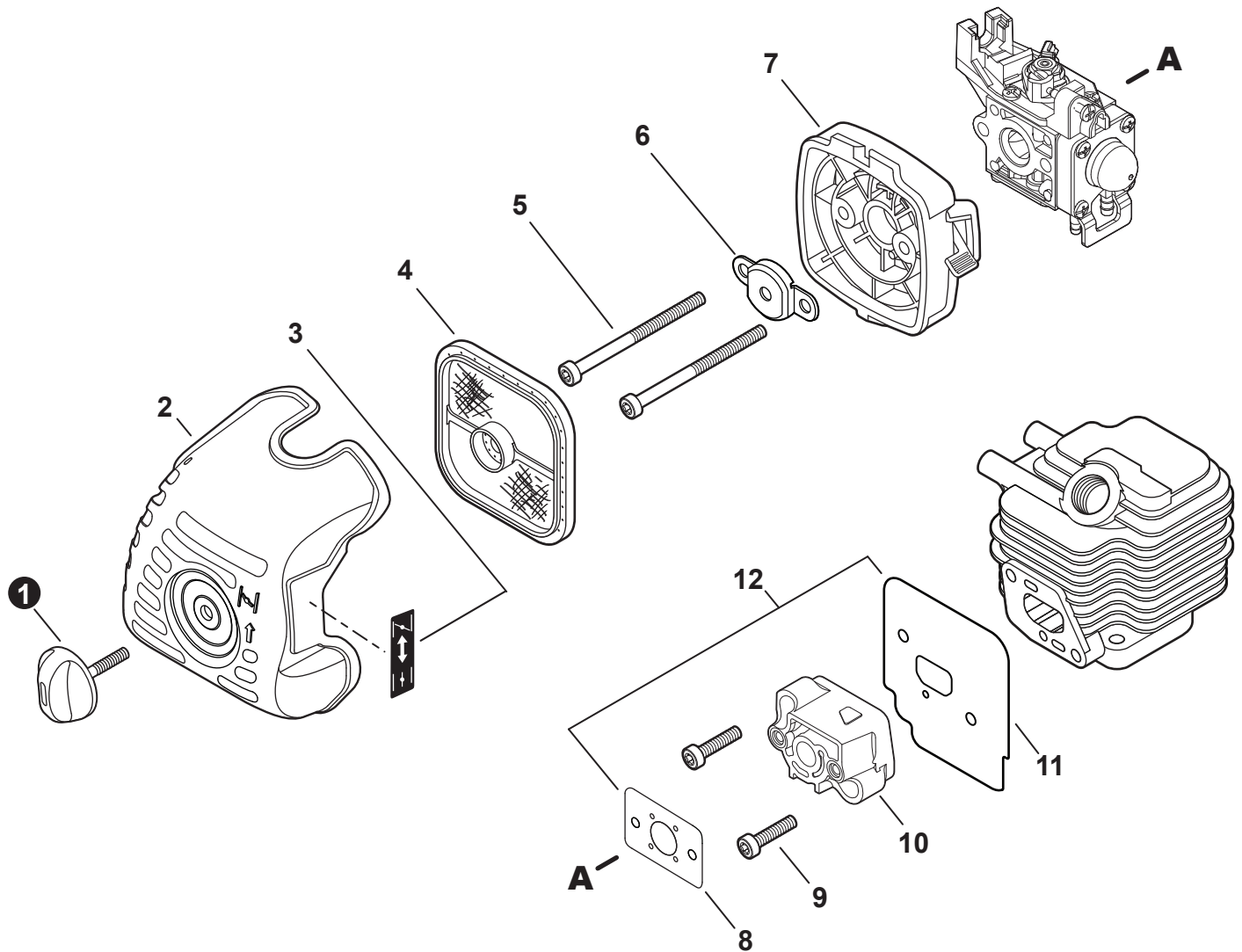


NO.	PART NUMBER	QTY.	DESCRIPTION	DESCRIPCIÓN
1	SB1119	1	SHORT BLOCK	BLOQUE CORTO
2	90016205022	2	+BOLT 5x22	+PERNO 5x22
3	V103002190	1	+GASKET, INTAKE	+EMPAQUETADURA DE ADMISIÓN
4	V103001360	1	+HEAT SHIELD, INTAKE	+PROTECTOR TÉRMICO DEL ADMISIÓN
5	A130002100	1	+CYLINDER	+CILINDRO
6	V104000850	1	+HEAT SHIELD, EXHAUST	+PROTECTOR TÉRMICO DEL ESCAPE
7	10101044332	1	+GASKET, CYLINDER	+EMPAQUETADURA DE CILINDRO
8	P021051050	1	+PISTON KIT	+JUEGO DE PISTÓN
9	A101000090	1	++RING, PISTON	++ANILLO DEL PISTÓN
10	10001311520	1	++PIN, PISTON 8	++PASADOR DEL PISTÓN 8
11	10001504630	2	++RING, SNAP	++ANILLO RETENEDOR
12	10001411520	2	++WASHER, THRUST	++ARANDELA DE EMPUJE
13	A011001410	1	+CRANKSHAFT ASSY	+MONTAJE DE CIGÜEÑAL
14	V553000060	1	++BEARING, NEEDLE 8	++COJINETE DE AGUJAS 8
15	P100001870	1	+CRANKCASE KIT	+JUEGO DE CÁRTER
16	10021242031	2	++SEAL, OIL 12	++SELLO DE ACEITE 12
17	9403536201	2	++BEARING, BALL 6201	++COJINETE DE BOLAS 6201
18	10024242030	1	++GASKET, CRANKCASE	++EMPAQUETADURA DE CÁRTER
19	90033040080	2	++PIN, LOCATING 4x8	++PASADOR DE POSICIONAMIENTO 4x8
20	90016205028	3	++BOLT 5x28	++PERNO 5x28
21	10014212330	1	+KEY, WOODRUFF	+CHAVETA WOODRUFF
22	P021051670	1	GASKET KIT: ENGINE, INTAKE, EXHAUST	JUEGO DE EMPAQUETADURA - MOTOR, ADMISIÓN, ESCAPE

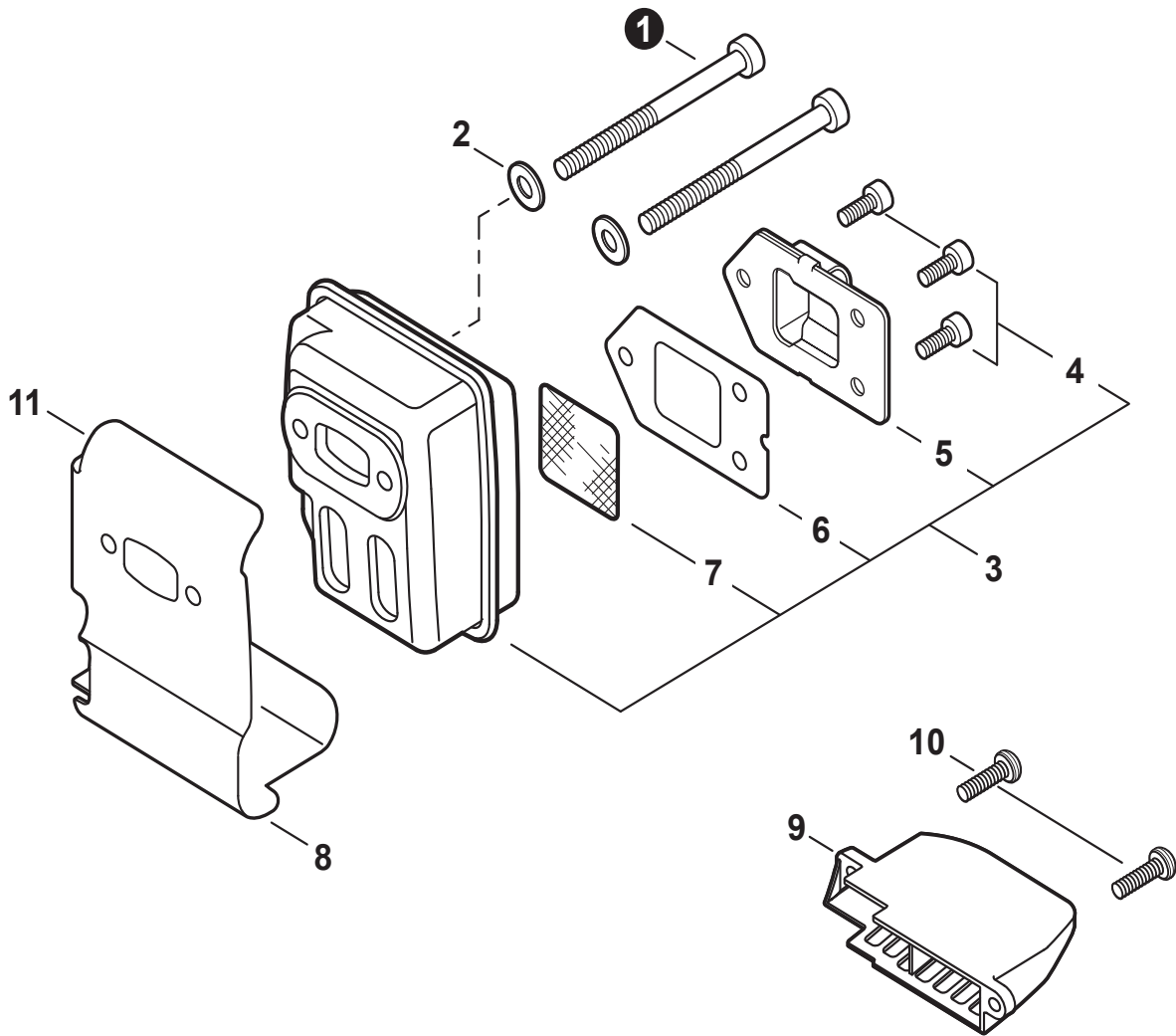




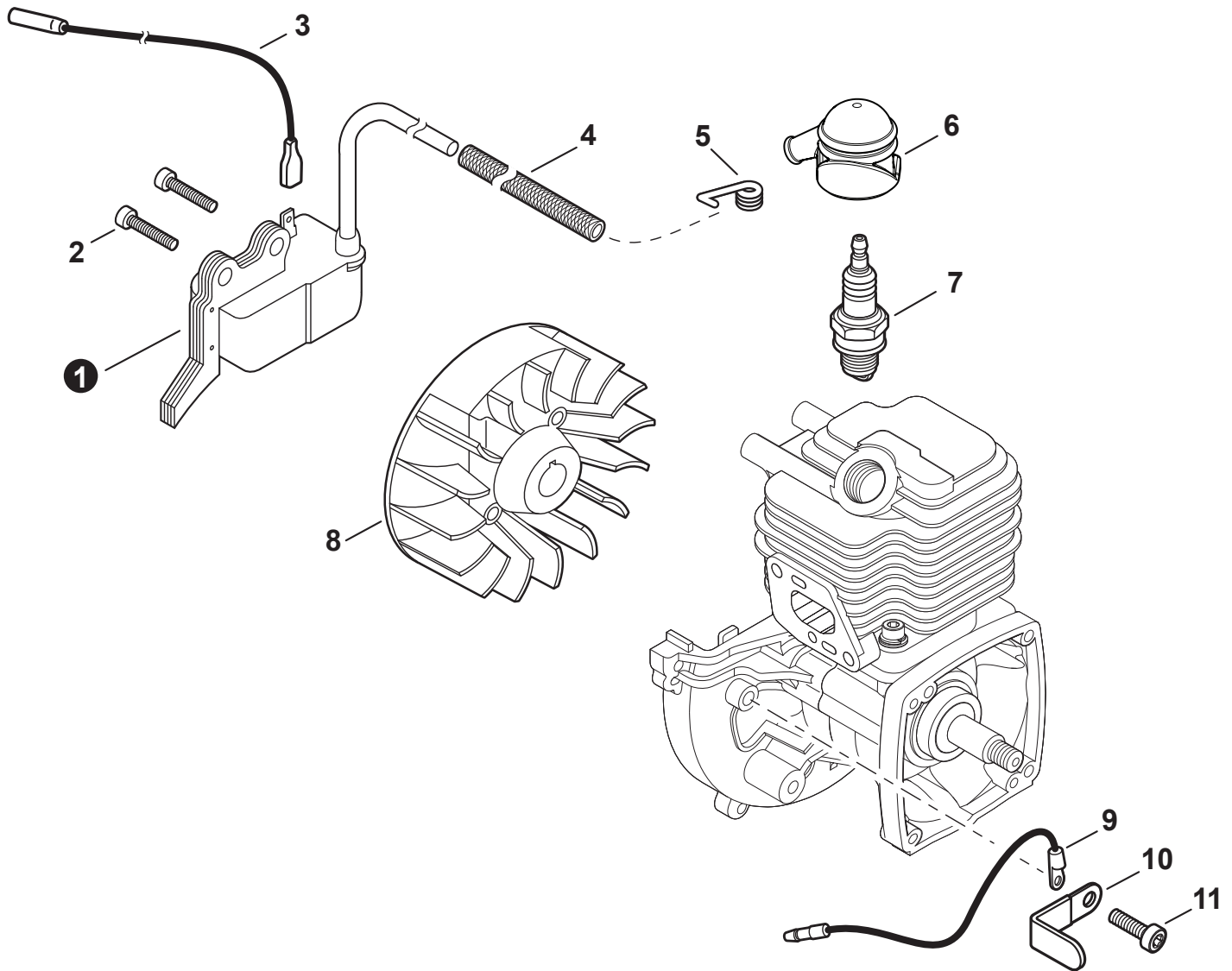
NO.	PART NUMBER	QTY.	DESCRIPTION	DESCRIPCIÓN
1	A021004890	1	CARBURETOR - YZ0001	CARBURADOR - YZ0001
2	P005000100	1	+SCREW, IDLE ADJUST	+TORNILLO PARA AJUSTAR EL RALENTI
3	P005000190	1	+E-RING	+RETENEDOR TIPO "E"
4	P005002090	1	+SWIVEL	+CONECTOR GIRATORIO
5	12534413931	3	+SCREW	+TORNILLO
6	12534452130	3	+SCREW	+TORNILLO
7	P005002460	1	+COVER ASSY, ROTOR	+MONTAJE DE CUBIERTA DE ROTOR
8	P005004260	1	+O-RING	+JUNTA TÓRICA
9	P005003500	1	+NEEDLE, MIXTURE	+AGUJA DE REGULACION
10	P005001250	1	+CAP, LIMITER	+PROTECTOR DE TORNILLO
11	P005001270	2	+PLUG	+TAPÓN
12	12533942030	1	+SCREW	+TORNILLO
13	P005004240	1	+BODY ASSY, PURGE	+MONTAJE DE CUERPO DE PURGA
14	P005000270	1	+SCREW	+TORNILLO
15	P005003110	1	+BULB, PURGE	+BULBO DE PURGA
16	P005000250	1	+RETAINER, PURGE BULB	+RETENEDOR DE BULBO DE PURGA
17	P005001900	4	+SCREW	+TORNILLO
18	12534252130	1	+COVER, METERING DIAPHRAGM	+TAPA DE DIAFRAGMA DE MEDICIÓN
19	P005003750	1	+REPAIR KIT, CARBURETOR	+JUEGO DE REPARACIÓN DE CARBURADOR
20		1	++GASKET, PUMP	++EMPAQUETADURA DE LA BOMBA
21		1	++DIAPHRAGM, PUMP	++DIAFRAGMA DE LA BOMBA
22		1	++SCREEN, FUEL INLET	++MALLA FILTRADORA
23		1	++GUIDE, ROLLER	++GUÍA DE RODILLO
24		1	++SPRING, METERING LEVER	++RESORTE PALANCA DE MEDICIÓN
25		1	++PIN, METERING LEVER	++PASADOR DE PALANCA DE MEDICIÓN
26		1	++LEVER, METERING	++PALANCA DE MEDICIÓN
27		1	++VALVE, INLET NEEDLE	++VÁLVULA REGULADORA
28		1	++GASKET, METERING DIAPHRAGM	++EMPAQUETADURA DIAFRAGMA DE MEDICIÓN
29		1	++DIAPHRAGM, METERING	++DIAFRAGMA DE MEDICIÓN
30	P005003740	1	+GASKET / DIAPHRAGM KIT	+JUEGO DE EMPAQUETADURA / DIAFRAGMAS
31		1	++GASKET, PUMP	++EMPAQUETADURA DE LA BOMBA
32		1	++DIAPHRAGM, PUMP	++DIAFRAGMA DE LA BOMBA
33		1	++GASKET, METERING DIAPHRAGM	++EMPAQUETADURA DIAFRAGMA DE MEDICIÓN
34		1	++DIAPHRAGM, METERING	++DIAFRAGMA DE MEDICIÓN



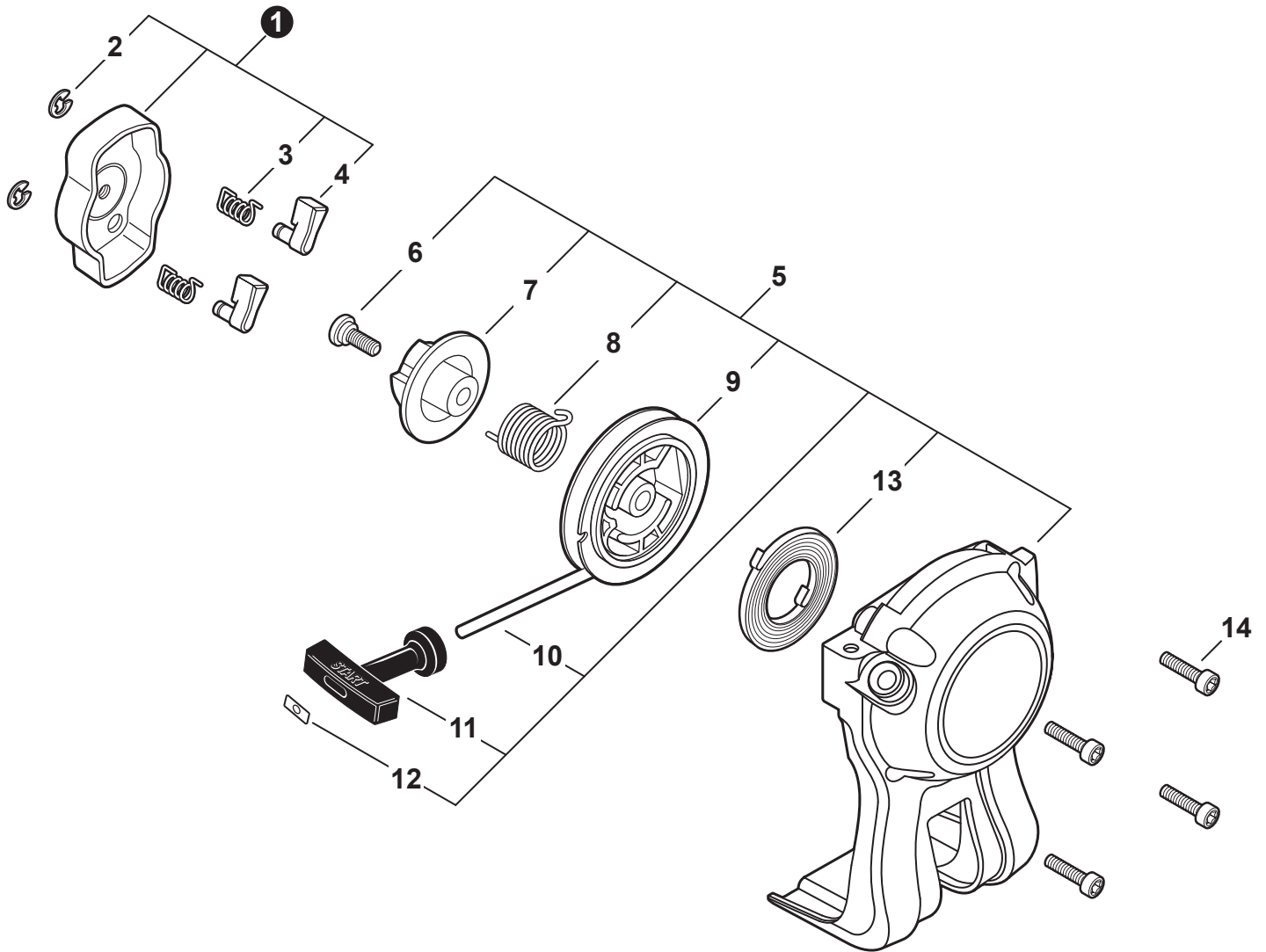
NO.	PART NUMBER	QTY.	DESCRIPTION	DESCRIPCIÓN
1	V299000250	1	THUMBSCREW	TORNILLO DE OREJETAS
2	A232001850	1	COVER, AIR FILTER	CUBIERTA DEL FILTRO DE AIRE
3	89033252730	1	LABEL - CHOKE	ETIQUETA DEL ESTRANGULADOR
4	A226001410	1	FILTER, AIR - DOUBLE LAYER	FILTRO DE AIRE - CAPA DOBLE
5	V805000090	2	BOLT, TORX 5x55	PERNO TORX 5x55
6	12901152730	1	PLATE, PREVENT	PLACA DE PREVENCIÓN
7	P021012870	1	CASE ASSY, AIR FILTER	MONTAJE DE CAJA DEL FILTRO DE AIRE
8	V103002190	1	GASKET, INTAKE	EMPAQUETADURA DE ADMISIÓN
9	V805000160	2	BOLT, TORX 5x20	PERNO TORX 5x20
10	A200001120	1	INSULATOR, INTAKE	AISLADOR DE ADMISIÓN
11	V103001360	1	HEAT SHIELD, INTAKE	PROTECTOR TÉRMICO DEL ADMISIÓN
12	P021051670	1	GASKET KIT: ENGINE, INTAKE, EXHAUST	JUEGO DE EMPAQUETADURA - MOTOR, ADMISIÓN, ESCAPE



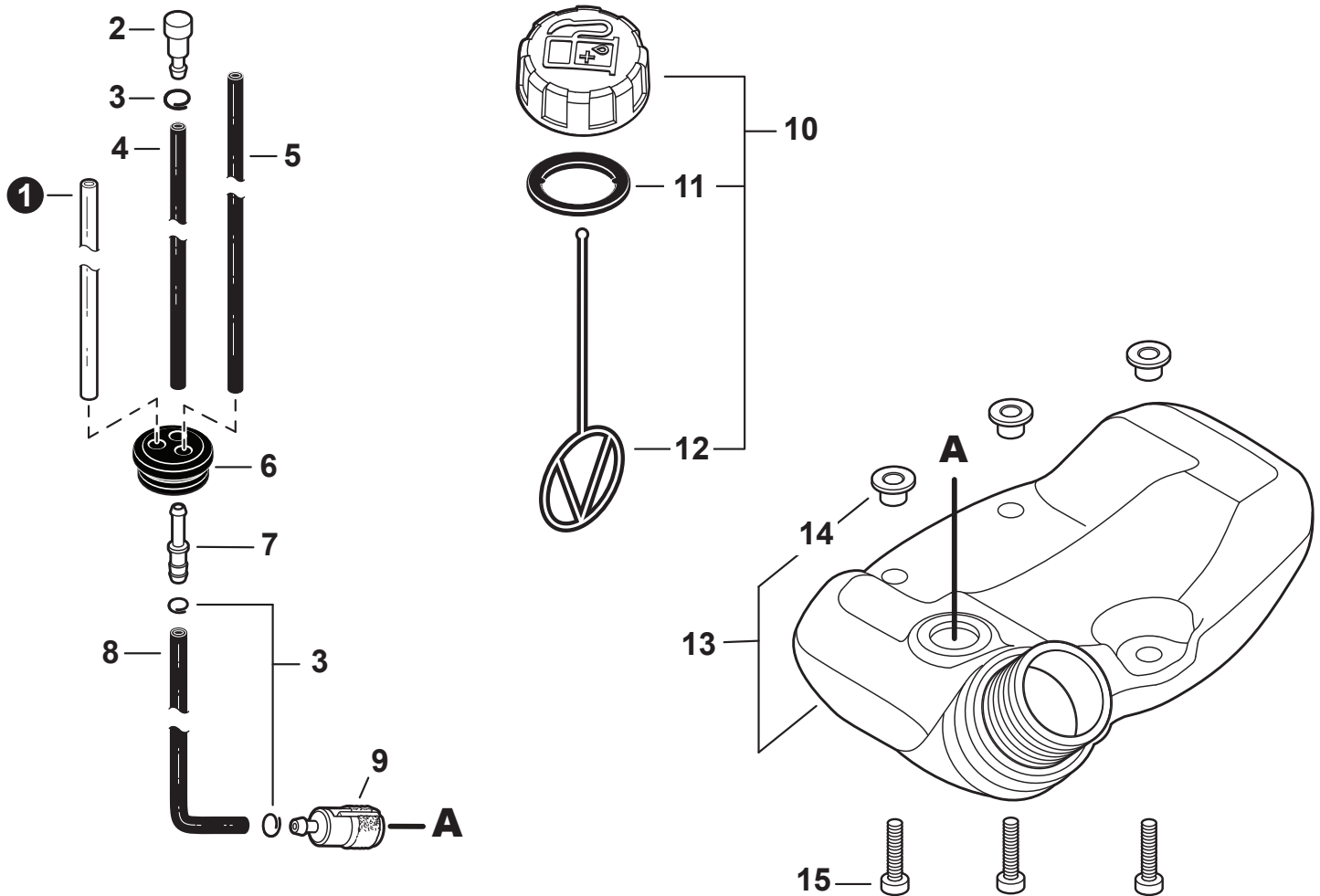
NO.	PART NUMBER	QTY.	DESCRIPTION	DESCRIPCIÓN
1	V805000190	2	BOLT, TORX 5x55	PERNO TORX 5x55
2	90060000005	2	WASHER, FLAT 5.5x10x0.8	ARANDELA 5.5x10x0.8
3	P021051200	1	MUFFLER ASSY	MONTAJE DE SILENCIADOR
4	V804000030	3	+BOLT, TORX 4x8	+PERNO TORX 4x8
5	A313002050	1	+GUIDE, EXHAUST	+GUÍA DE ESCAPE
6	V104000003	1	+GASKET, EXHAUST	+EMPAQUETADURA DE ESCAPE
7	14586240630	1	+SCREEN, SPARK ARRESTER	+SUPRESOR DE CHISPAS
8	V104000850	1	HEAT SHIELD, EXHAUST	PROTECTOR TÉRMICO DEL ESCAPE
9	A320000480	1	COVER, MUFFLER	CUBIERTA DEL SILENCIADOR
10	V805000000	2	BOLT, TORX 5x16	PERNO TORX 5x16
11	P021051670	1	GASKET KIT: ENGINE, INTAKE, EXHAUST	JUEGO DE EMPAQUETADURA - MOTOR, ADMISIÓN, ESCAPE



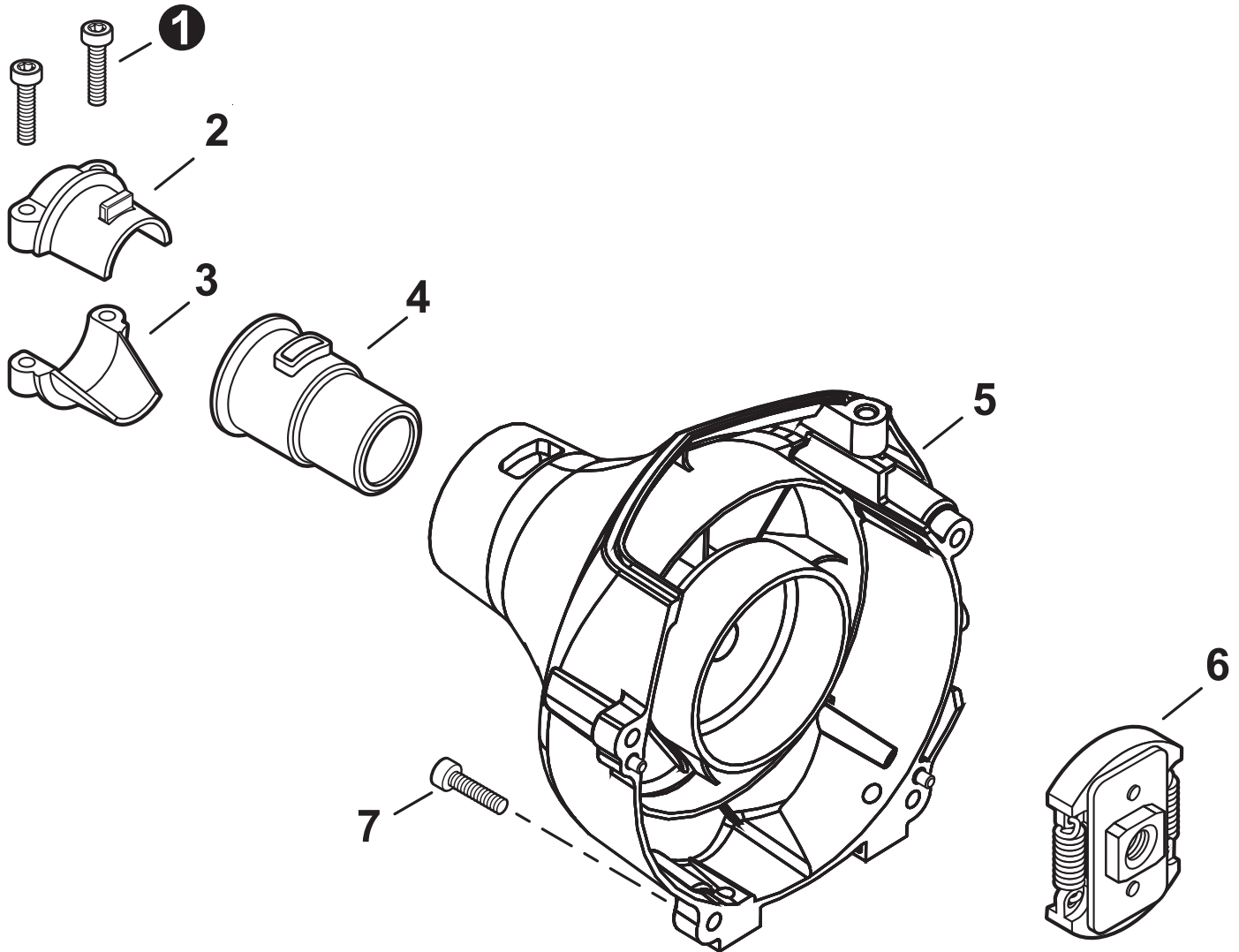
NO.	PART NUMBER	QTY.	DESCRIPTION	DESCRIPCIÓN
1	A411001690	1	COIL, IGNITION	BOBINA DE ENCENDIDO
2	V804000070	2	BOLT, TORX 4x20	PERNO TORX 4x20
3	V485001120	1	LEAD - IGNITION L= 210	CABLE DE ENCENDIDO L= 210
4	V475007510	1	TUBE, INSULATOR	TUBO AISLANTE
5	A426000010	1	TERMINAL, SPARK PLUG	TERMINAL DE BUJÍA
6	A427000210	1	CAP, SPARK PLUG	TAPA DE BUJÍA
7	15901019830	1	SPARK PLUG - BPM8Y	BUJÍA - BPM8Y
8	A409001310	1	FLYWHEEL	VOLANTE
9	16201427230	1	LEAD - GROUND L= 115	CABLE DE TIERRA L= 115
10	15911621231	1	CLAMP	ABRAZADERA
11	V805000130	1	BOLT, TORX 5x10	PERNO TORX 5x10



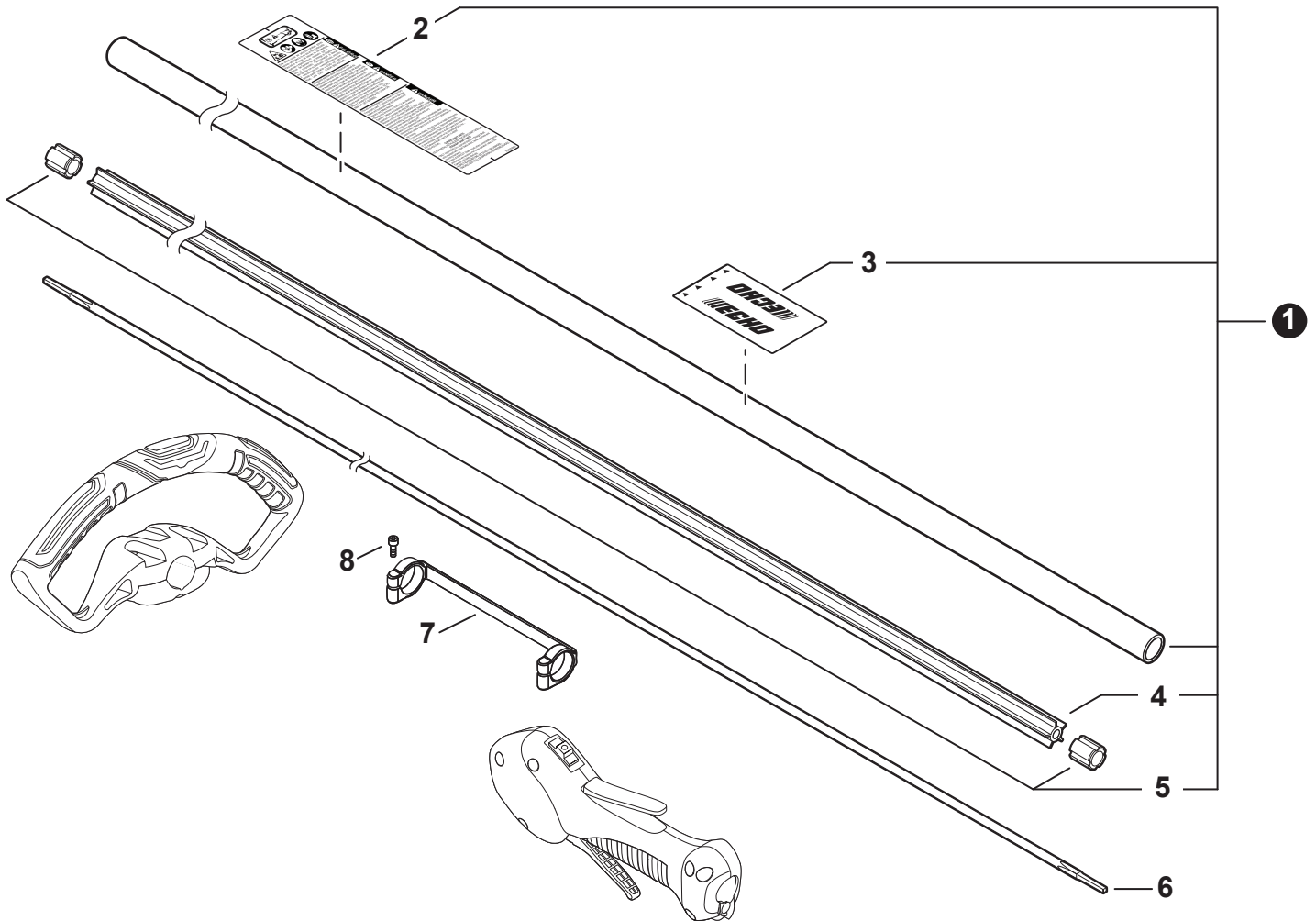
NO.	PART NUMBER	QTY.	DESCRIPTION	DESCRIPCIÓN
1	A052000180	1	PAWL ASSY, STARTER	MONTAJE DE TRINQUETE
2	P022002100	2	+E-RING 4	+RETENEDOR TIPO "E" 4
3	17723412220	2	+SPRING, RETURN	+RESORTE DE RETORNO
4	P022006850	2	+PAWL, STARTER	+TRINQUETE
5	A051001312	1	STARTER ASSY, RECOIL	MONTAJE DE ARRANCADOR AUTORRETRÁCTIL
6	V253000310	1	+SCREW 5	+TORNILLO 5
7	A525000020	1	+PLATE, CAM	+PLACA DE LEVA
8	P022008270	1	+SPRING, TORSION	+RESORTE DE TORSIÓN
9	A506000500	1	+REEL, ROPE	+CARRETE DE CUERDA
10	P022008260	1	+ROPE, STARTER 3x700	+CUERDA DEL ARRANCADOR 3x700
11	17722827030	1	+GRIP, STARTER	+AGARRE DEL ARRANCADOR
12	P022037670	1	+RETAINER, ROPE	+RETENEDOR DE CUERDA
13	P022019680	1	+SPRING, RECOIL	+RESORTE RECULAR
14	V804000060	4	BOLT, TORX 4x16	PERNO TORX 4x16



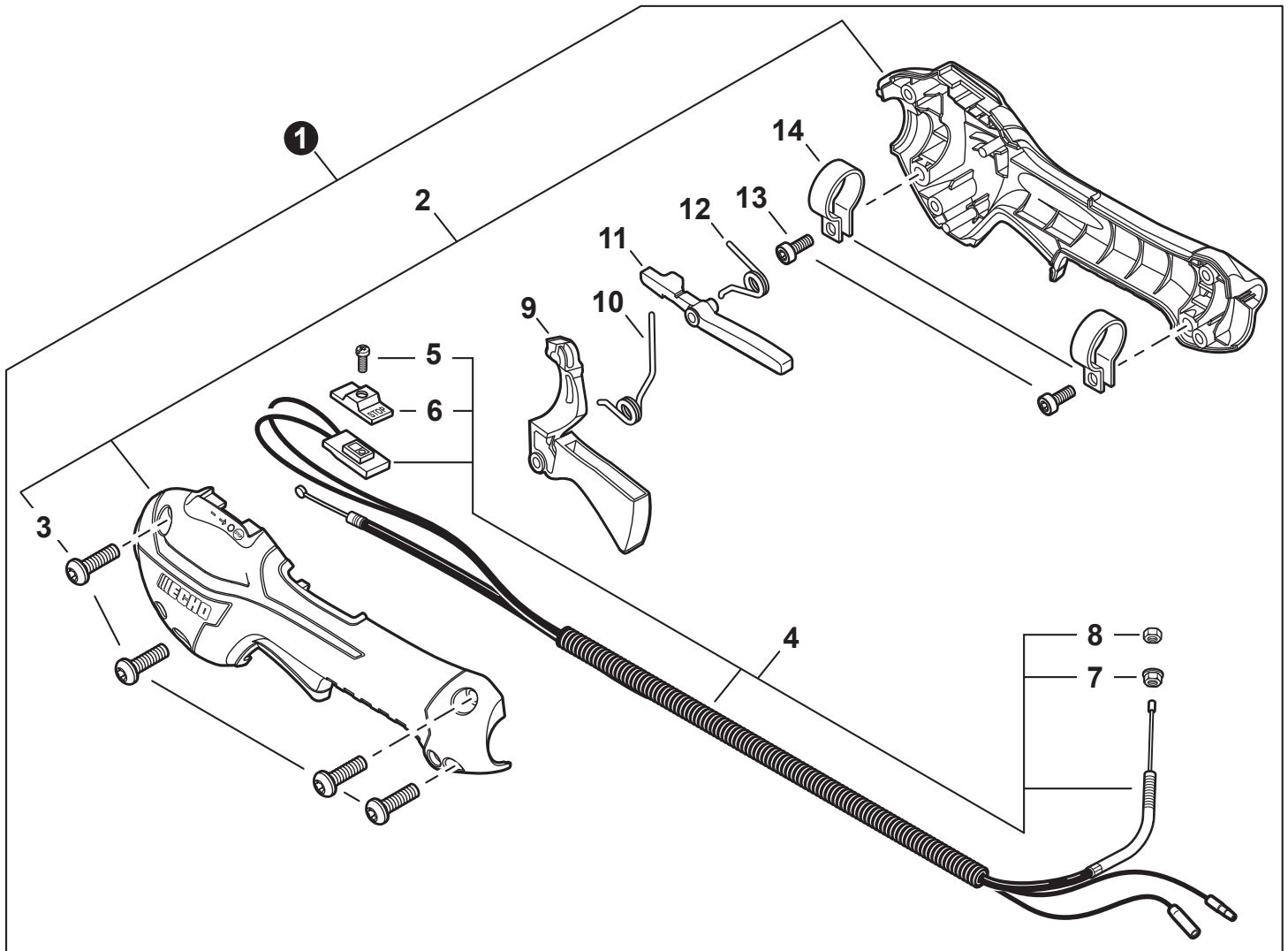
NO.	PART NUMBER	QTY.	DESCRIPTION	DESCRIPCIÓN
1	13201256030	1	PIPE, FUEL 3x6x80 YELLOW	TUBO DE COMBUSTIBLE 3x6x80 AMARILLO
2	A356000031	1	VENT ASSY	VÁLVULA DE RESPIRADERO
3	V490001240	3	CLIP 6	SUJETADOR 6
4	V471001211	1	PIPE, FUEL 3x5x90 BLACK	TUBO DE COMBUSTIBLE 3x5x90 NEGRO
5	V471005620	1	PIPE, FUEL 3x5.5x74 BLACK	TUBO DE COMBUSTIBLE 3x5.5x74 NEGRO
6	13211546730	1	GROMMET, FUEL 5	OJAL DE COMBUSTIBLE 5
7	V186000520	1	CONNECTOR, PIPE 5x3.5	CONECTOR DE TUBO 5x3.5
8	V471003701	1	PIPE, FUEL 3x5x130 BLACK	TUBO DE COMBUSTIBLE 3x5x130 NEGRO
9	A369000480	1	FILTER, FUEL	FILTRO DE COMBUSTIBLE
10	P021040430	1	CAP ASSY, FUEL	MONTAJE DE TAPA DE COMBUSTIBLE
11	V107000150	1	+GASKET, FUEL CAP	+EMPAQUETADURA DE TAPA DE COMBUSTIBLE
12	A365000060	1	+CONNECTOR, CAP L= 123	+CONECTOR DE TAPA L= 123
13	A350000781	1	TANK ASSY, FUEL	MONTAJE DE TANQUE DE COMBUSTIBLE
14	V353000231	3	+COLLAR 5	+COLLAR 5
15	V805000160	3	BOLT, TORX 5x20	PERNO TORX 5x20



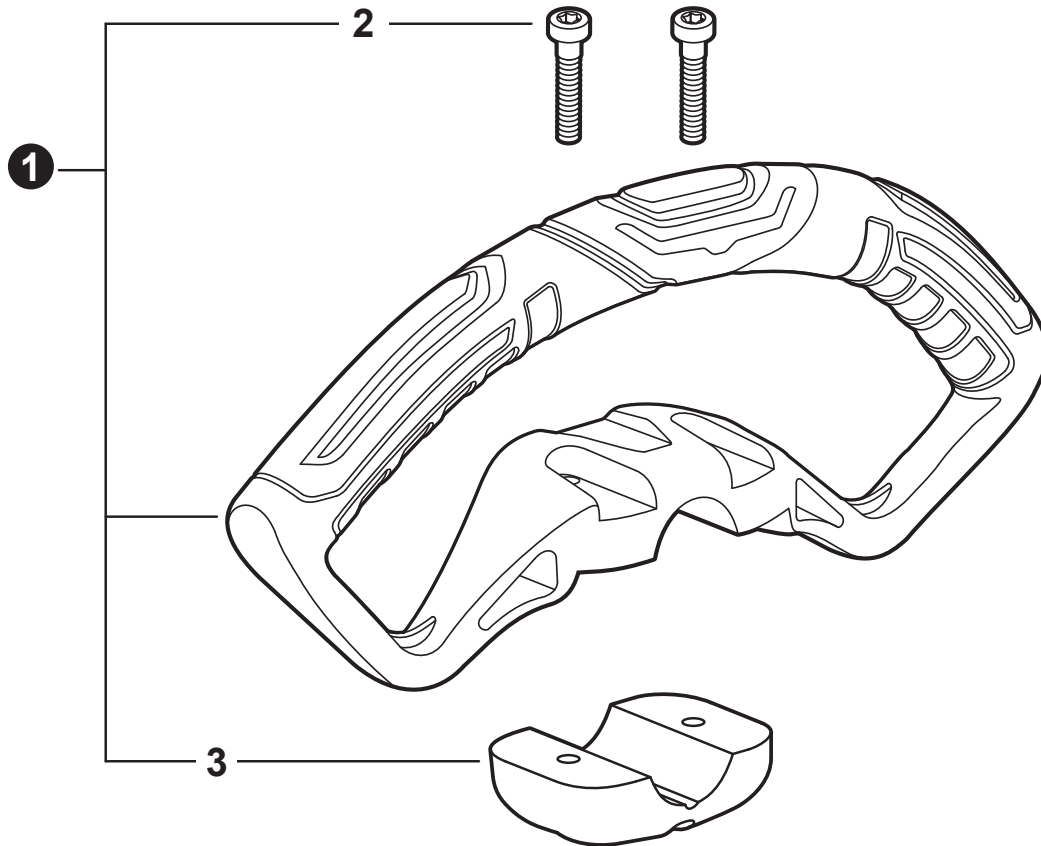
NO.	PART NUMBER	QTY.	DESCRIPTION	DESCRIPCIÓN
1	V805000160	2	BOLT, TORX 5x20	PERNO TORX 5x20
2	A575000780	1	HOLDER, MAIN PIPE - UPPER	SOPORTE - SUPERIOR, TUBO PRINCIPAL
3	A575000790	1	HOLDER, MAIN PIPE - LOWER	SOPORTE - INFERIOR, TUBO PRINCIPAL
4	V420005690	1	CUSHION, MAIN PIPE	AMORTIGUADOR DE TUBO PRINCIPAL
5	P021053920	1	COVER ASSY, FAN	MONTAJE DE CUBIERTA DE VENTILADOR
6	A056000820	1	CLUTCH ASSY	MONTAJE DE EMBRAGUE
7	V804000060	4	BOLT, TORX 4x16	PERNO TORX 4x16



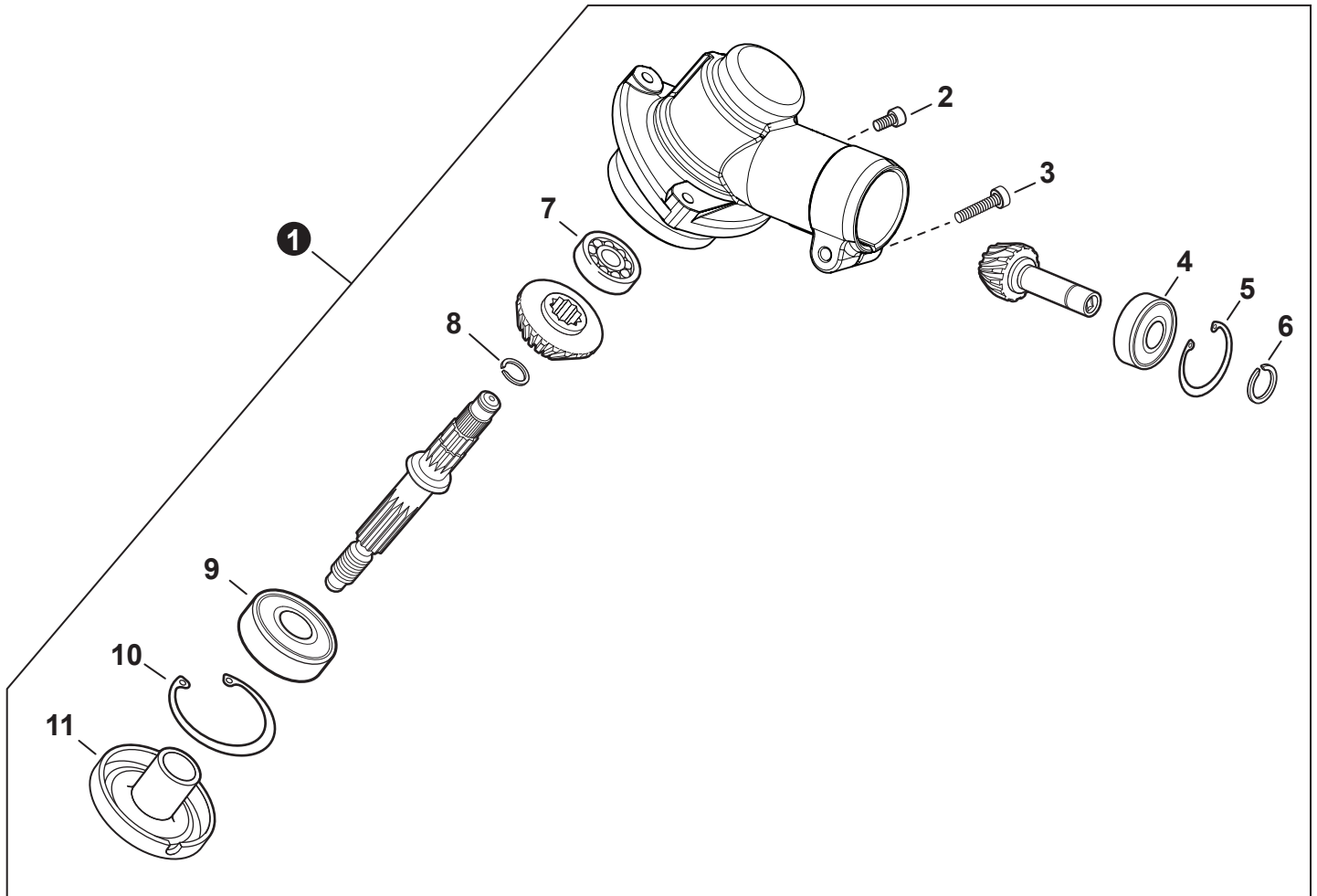
NO.	PART NUMBER	QTY.	DESCRIPTION	DESCRIPCIÓN
1	C050003300	1	MAIN PIPE ASSY	MONTAJE DE TUBO PRINCIPAL
2	X505009800	1	+LABEL - CAUTION	+ETIQUETA DE PRECAUCIÓN
3	X505001930	1	+LABEL - HANDLE LOCATION	+ETIQUETA - UBICACIÓN DEL MANGO
4	C507000260	1	+LINER, FLEXIBLE 21.6x1420	+FORRO FLEXIBLE 21.6x1420
5	61024644730	2	+STOPPER	+RETENEDOR
6	C506000630	1	DRIVESHAFT - FLEXIBLE	EJE DE MANDO - FLEXIBLE
7	61028054131	1	COLLAR, MAIN PIPE, 24	COLLAR DEL TUBO PRINCIPAL, 24
8	V804000020	2	BOLT, TORX 4x20	PERNO TORX 4x20



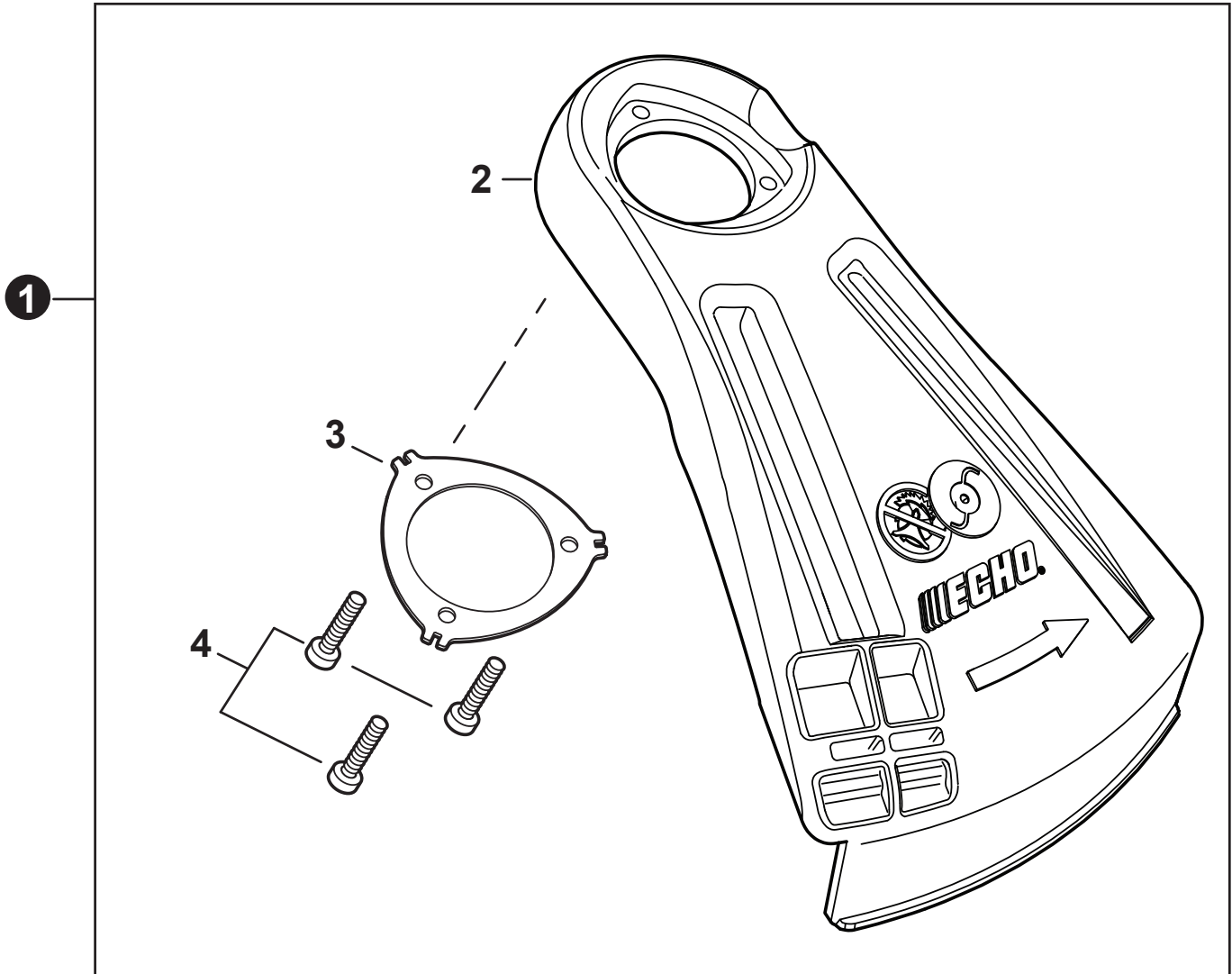
NO.	PART NUMBER	QTY.	DESCRIPTION	DESCRIPCIÓN
1	P021044483	1	CONTROL HANDLE ASSY	MONTAJE DE MANGO DE CONTROL
2	P021044371	1	+CONTROL HANDLE KIT	+JUEGO DE MANGO DE CONTROL
3	V805000000	4	++BOLT, TORX 5x16	++PERNO TORX 5x16
4	P021044750	1	+CABLE ASSY, CONTROL	+MONTAJE DE CABLE PARA CONTROL
5	9154503010	1	++SCREW 3x10	++TORNILLO 3x10
6	A444000020	1	++KNOB, SWITCH - ORANGE	++BOTÓN DE INTERRUPTOR - NARANJA
7	90051800006	1	++NUT, FLANGE M6	++TUERCA-BRIDA M6
8	90050200006	1	++NUT M6	++TUERCA M6
9	C453000482	1	+TRIGGER, THROTTLE	+GATILLO DEL ACELERADOR
10	V452001520	1	+SPRING, TORSION	+RESORTE DE TORSIÓN
11	C460000441	1	+LEVER, THROTTLE LOCKOUT	+PALANCA SEGURO DEL ACELERADOR
12	V452001510	1	+SPRING, TORSION	+RESORTE DE TORSIÓN
13	V805000150	2	+BOLT, TORX 5x16	+PERNO TORX 5x16
14	V495003020	2	+CLAMP	+ABRAZADERA



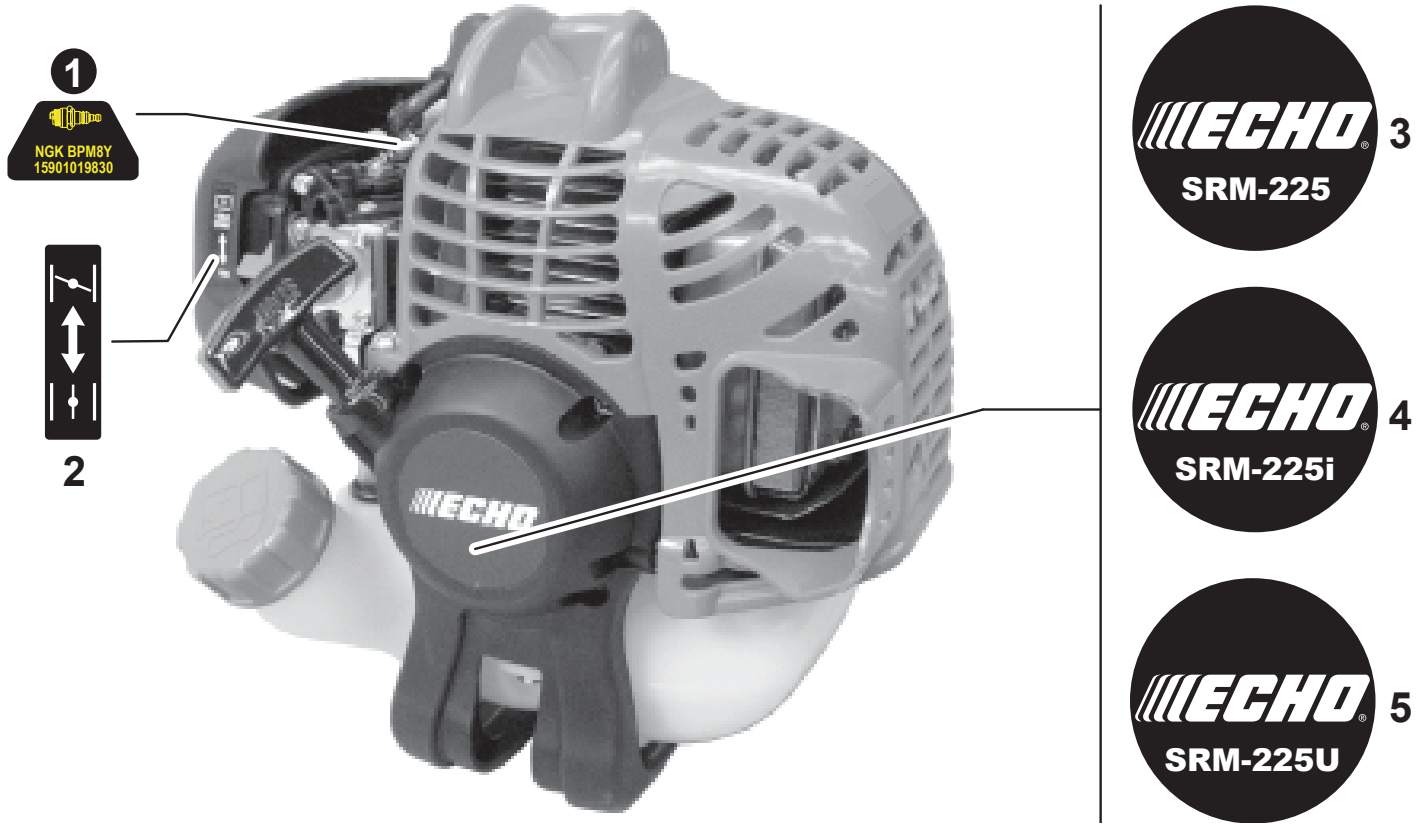
NO.	PART NUMBER	QTY.	DESCRIPTION	DESCRIPCIÓN
1	P021049580	1	HANDLE ASSY, SUPPORT	MONTAJE DE MANGO DE SOPORTE
2	V805000050	2	+BOLT, TORX 5x30	+PERNO TORX 5x30
3	C423001010	1	+BRACKET, HANDLE	+SOPORTE DE MANGO



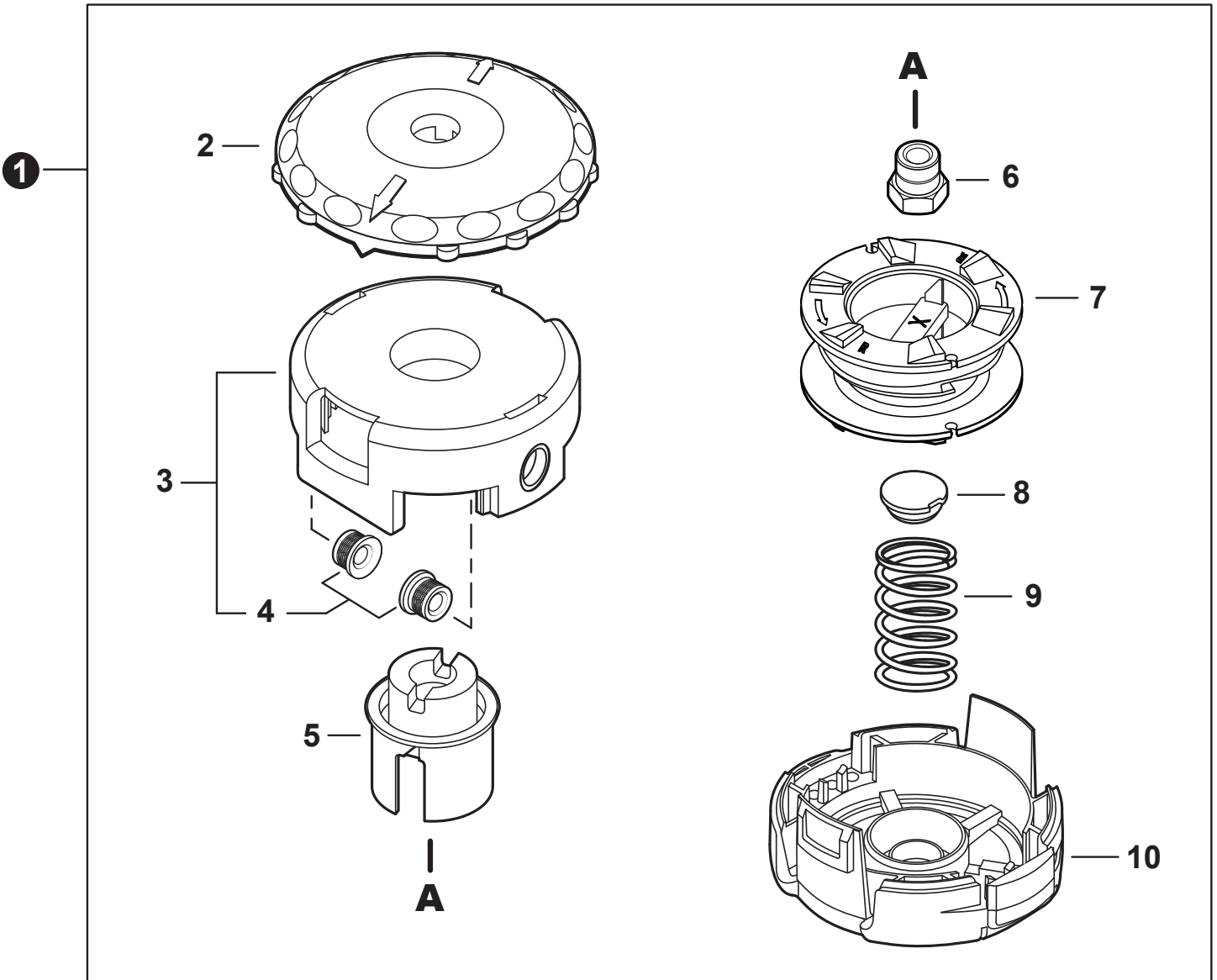
NO.	PART NUMBER	QTY.	DESCRIPTION	DESCRIPCIÓN
1	P021053950	1	GEAR CASE ASSY	MONTAJE DE CAJA DE ENGRANAJES
2	V805000140	1	+BOLT, TORX 5x12	+PERNO TORX 5x12
3	V805000170	1	+BOLT, TORX 5x25	+PERNO TORX 5x25
4	9411100609	1	+BEARING, BALL 609ZA	+COJINETE DE BOLAS 609ZA
5	90070200024	1	+RING, SNAP 24	+ANILLO RETENEDOR 24
6	90070100009	1	+RING, SNAP 9	+ANILLO RETENEDOR 9
7	9411000609	1	+BEARING, BALL 609A	+COJINETE DE BOLAS 609A
8	90070600012	1	+RING, SNAP 12	+ANILLO RETENEDOR 12
9	9411206201	1	+BEARING, BALL 6201 2RS	+COJINETE DE BOLAS 6201 2RS
10	90070200032	1	+RING, SNAP 32	+ANILLO RETENEDOR 32
11	C535000210	1	+PLATE, ADAPTOR - UPPER	+PLACA DEL ADAPTADOR SUPERIOR



NO.	PART NUMBER	QTY.	DESCRIPTION	DESCRIPCIÓN
1	P021053450	1	SHIELD KIT, DEBRIS	JUEGO DE PROTECTOR CONTRA RESIDUOS
2	C550000830	1	+SHIELD, DEBRIS PLASTIC	+PROTECTOR CONTRA RESIDUOS PLÁSTICO
3	C552000240	1	+PLATE, SHIELD	+PLACA DE PROTECTOR
4	V805000150	3	+BOLT, TORX 5x16	+PERNO TORX 5x16



NO.	PART NUMBER	QTY.	DESCRIPTION	DESCRIPCIÓN
1	X532005130	1	LABEL - SPARK PLUG - BPM8Y	ETIQUETA DE BUJÍA BPM8Y
2	89033252730	1	LABEL - CHOKE	ETIQUETA DEL ESTRANGULADOR
3	X548000010	1	LABEL - STARTER - SRM-225	ETIQUETA DE ARRANCADOR - SRM-225
4	X548000020	1	LABEL - STARTER - SRM-225I	ETIQUETA DE ARRANCADOR - SRM-225I
5	X548000040	1	LABEL - STARTER - SRM-225U	ETIQUETA DE ARRANCADOR - SRM-225U



NO.	PART NUMBER	QTY.	DESCRIPTION	DESCRIPCIÓN
1	99944200907	1	TRIMMER HEAD, SPEED-FEED® 400	CABEZAL DE CORTE SPEED-FEED® 400
2	E415000180	1	+KNOB	+PERILLA
3	X470000330	1	+HOUSING ASSY, SPOOL	+MONTAJE DE CAJA DEL CARRETE
4	X475000110	2	++EYELET	++OJAL
5	X476000040	1	+HUB (LH) BLACK	+CUBO (LH) NEGRO
6	V160000150	1	+BUSHING M10x1.25 LH GOLD	+BUJE M10x1.25 LH ORO
7	X473000130	1	+SPOOL	+CARRETE
8	V494000840	1	+CAP, SPRING	+TAPA DE RESORTE
9	V450001880	1	+SPRING, GOLD	+RESORTE ORO
10	X472000070	1	+COVER, SPOOL	+CUBIERTA DEL CARRETE

NO.	PART NUMBER	QTY.	DESCRIPTION	DESCRIPCIÓN
1	P021051670	1	GASKET KIT: ENGINE, INTAKE, EXHAUST	JUEGO DE EMPAQUETADURA - MOTOR, ADMISIÓN, ESCAPE
2	10024242030	1	+GASKET, CRANKCASE	+EMPAQUETADURA DE CÁRTER
3	10101044332	1	+GASKET, CYLINDER	+EMPAQUETADURA DE CILINDRO
4	V103002190	1	+GASKET, INTAKE	+EMPAQUETADURA DE ADMISIÓN
5	V103001360	1	+HEAT SHIELD, INTAKE	+PROTECTOR TÉRMICO DEL ADMISIÓN
6	V104000850	1	+HEAT SHIELD, EXHAUST	+PROTECTOR TÉRMICO DEL ESCAPE
7	V104001761	1	+GASKET, EXHAUST	+EMPAQUETADURA DE ESCAPE

Bulk Pipe
Tubo al por mayor

NO.	PART NUMBER	QTY.	DESCRIPTION	DESCRIPCIÓN
1	90014	1	BULK PIPE - 3x5 MM BLACK (4 PIECESx2 M)	TUBO AL POR MAYOR 3x5 MM NEGRO (4 PIEZASx2 M)
2	90015	1	BULK PIPE - 3x6 MM BLACK (4 PIECESx2 M)	TUBO AL POR MAYOR 3x6 MM NEGRO (4 PIEZASx2 M)
3	90016	1	BULK PIPE - 3x7 MM BLACK (4 PIECESx2 M)	TUBO AL POR MAYOR 3x7 MM NEGRO (4 PIEZASx2 M)
4	90017	1	BULK PIPE - 3x6 MM CLEAR (4 PIECESx2 M)	TUBO AL POR MAYOR 3x6 MM TRANSPARENTE (4 PIEZASx2 M)
5	90018	1	BULK PIPE - 2x4 MM CLEAR (4 PIECESx2 M)	TUBO AL POR MAYOR 2x4 MM TRANSPARENTE (4 PIEZASx2 M)

Bulk Starter Rope
Cuerda del arrancador al por mayor

NO.	PART NUMBER	QTY.	DESCRIPTION	DESCRIPCIÓN
1	99944435000	1	BULK STARTER ROPE - 2.3 MMx61 M	CUERDA DEL ARRANCADOR AL POR MAYOR 2.3 MMx61 M
2	99944440000	1	BULK STARTER ROPE - 3.0 MMx61 M	CUERDA DEL ARRANCADOR AL POR MAYOR 3.0 MMx61 M
3	99944445000	1	BULK STARTER ROPE - 3.5 MMx61 M	CUERDA DEL ARRANCADOR AL POR MAYOR 3.5 MMx61 M
4	99944450000	1	BULK STARTER ROPE - 4.0 MMx61 M	CUERDA DEL ARRANCADOR AL POR MAYOR 4.0 MMx61 M
5	99944455000	1	BULK STARTER ROPE - 4.4 MMx61 M	CUERDA DEL ARRANCADOR AL POR MAYOR 4.4 MMx61 M
6	99944460000	1	BULK STARTER ROPE - 4.8 MMx61 M	CUERDA DEL ARRANCADOR AL POR MAYOR 4.8 MMx61 M