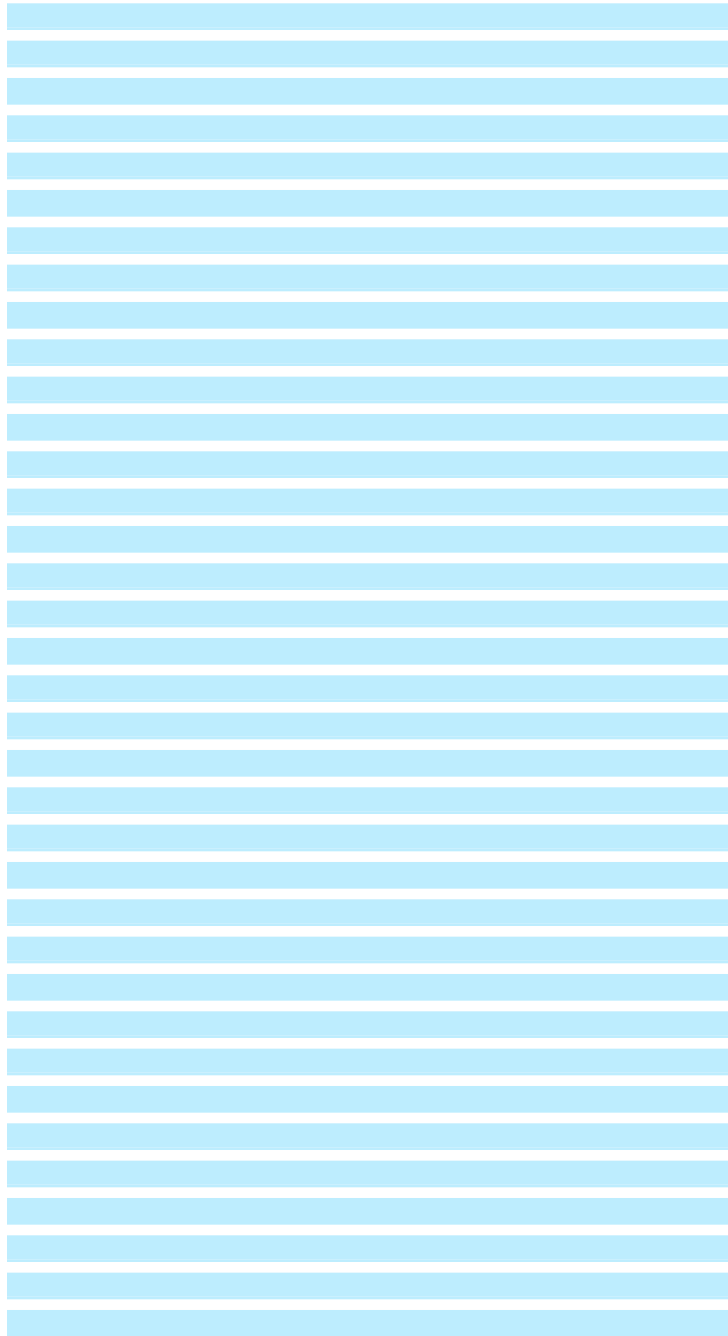




Accessories for ECHO products can be found at:
Los accesorios para los productos ECHO se pueden encontrar en:
<http://www.echo-usa.com/Products/Accessories>



ECHO Incorporated
400 Oakwood Road, Lake Zurich, Illinois 60047
WWW.ECHO-USA.COM

©2023 ECHO Incorporated. All Rights Reserved

PARTS CATALOG
LISTA DE PIEZAS

DPPF-2100
Fixed Shaft
Power Pruner®
Power Pruner® de Eje Fijo

56V Battery

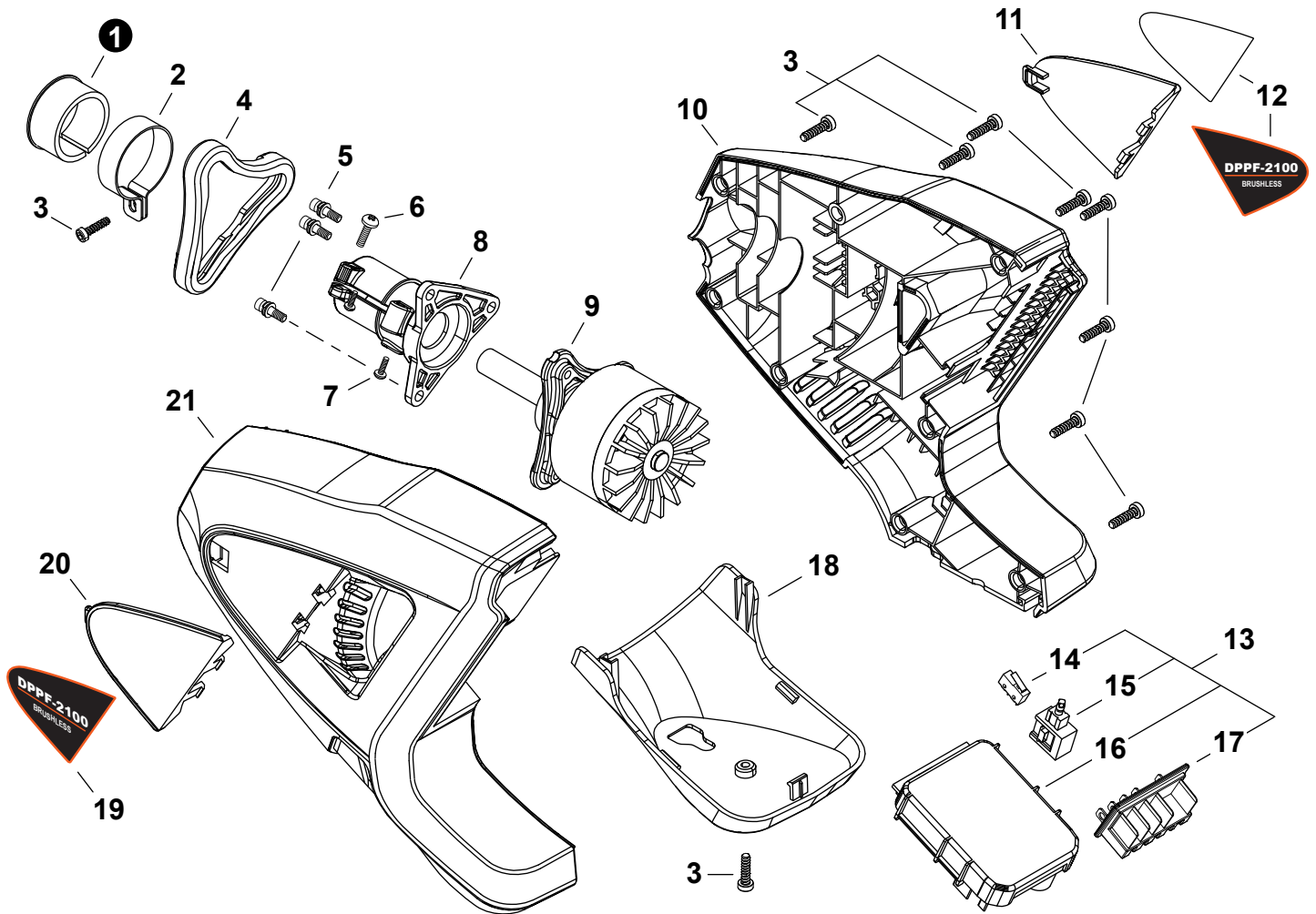
SERIAL NUMBER
NÚMERO DE SERIE

E60700001001 - E60700999999

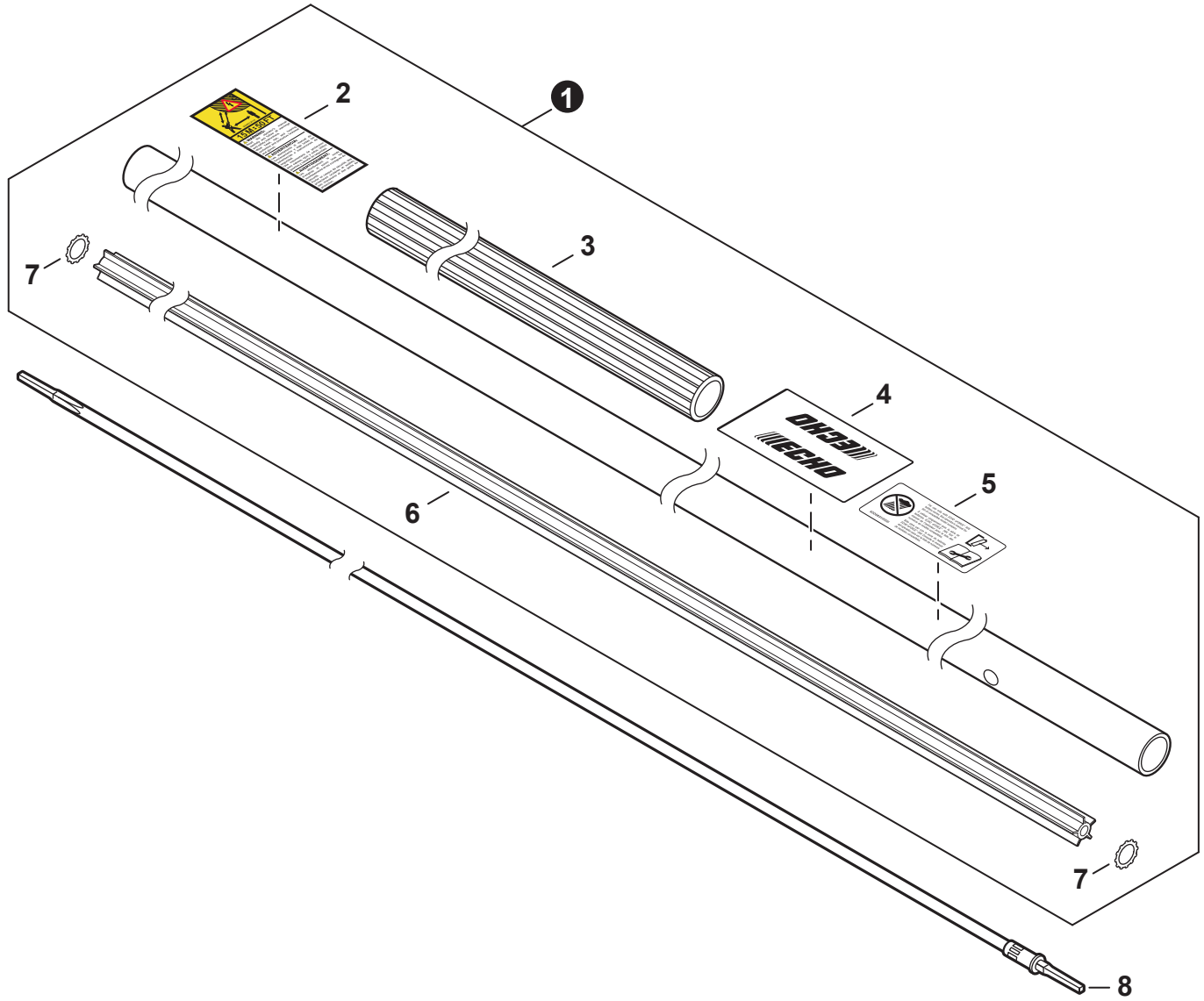


P/N 99922238130
REVISED 10/24/23

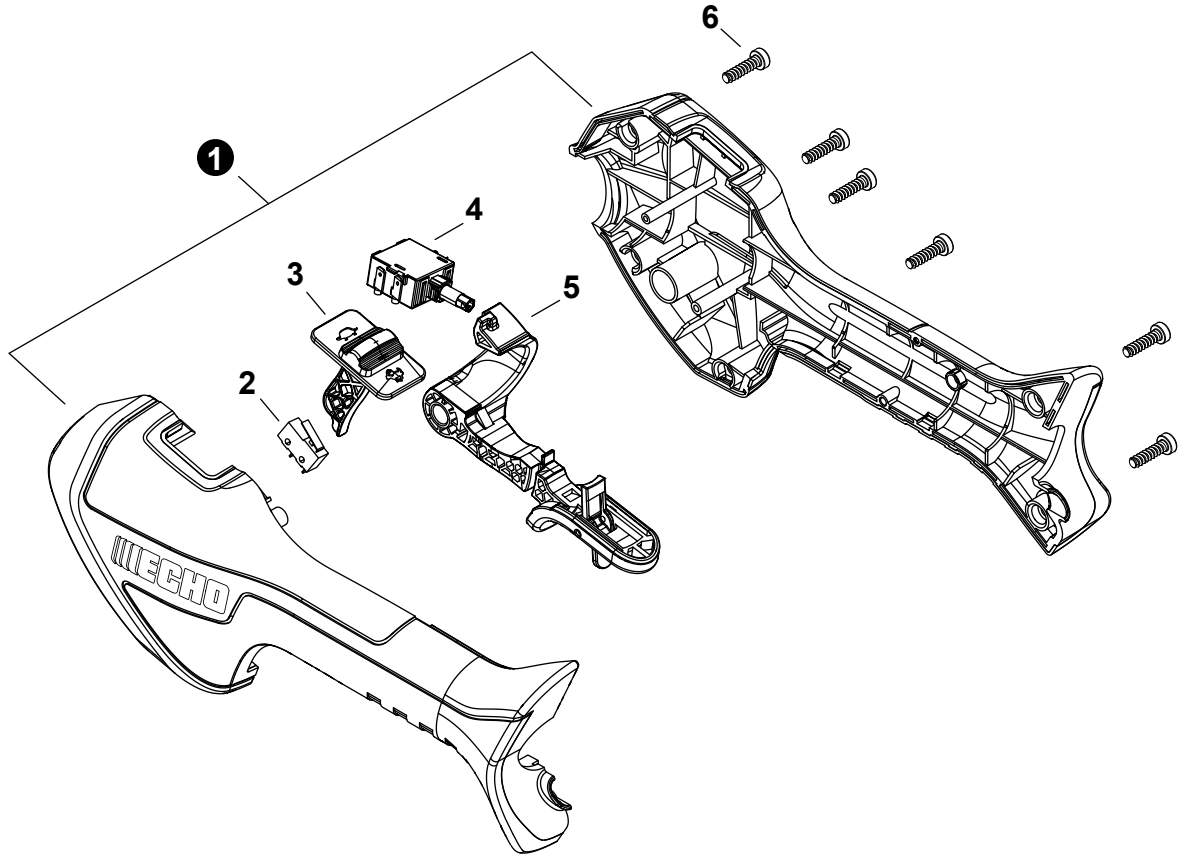
Motor	3
Motor	
Main Pipe	4
Tubo Principle	
Control Handle	5
Mango de control	
Cutting Head Assy	6
Montaje de cabezal de corte	
Cutting Head Assy	7
Montaje de cabezal de corte	
Shoulder Strap	8
Correa de hombro	
Guide Bar, Saw Chain, Scabbard	9
Barra Guía, Cadena, Funda	
Tools	9
Herramientas	
Accessories	10
Accesorios	



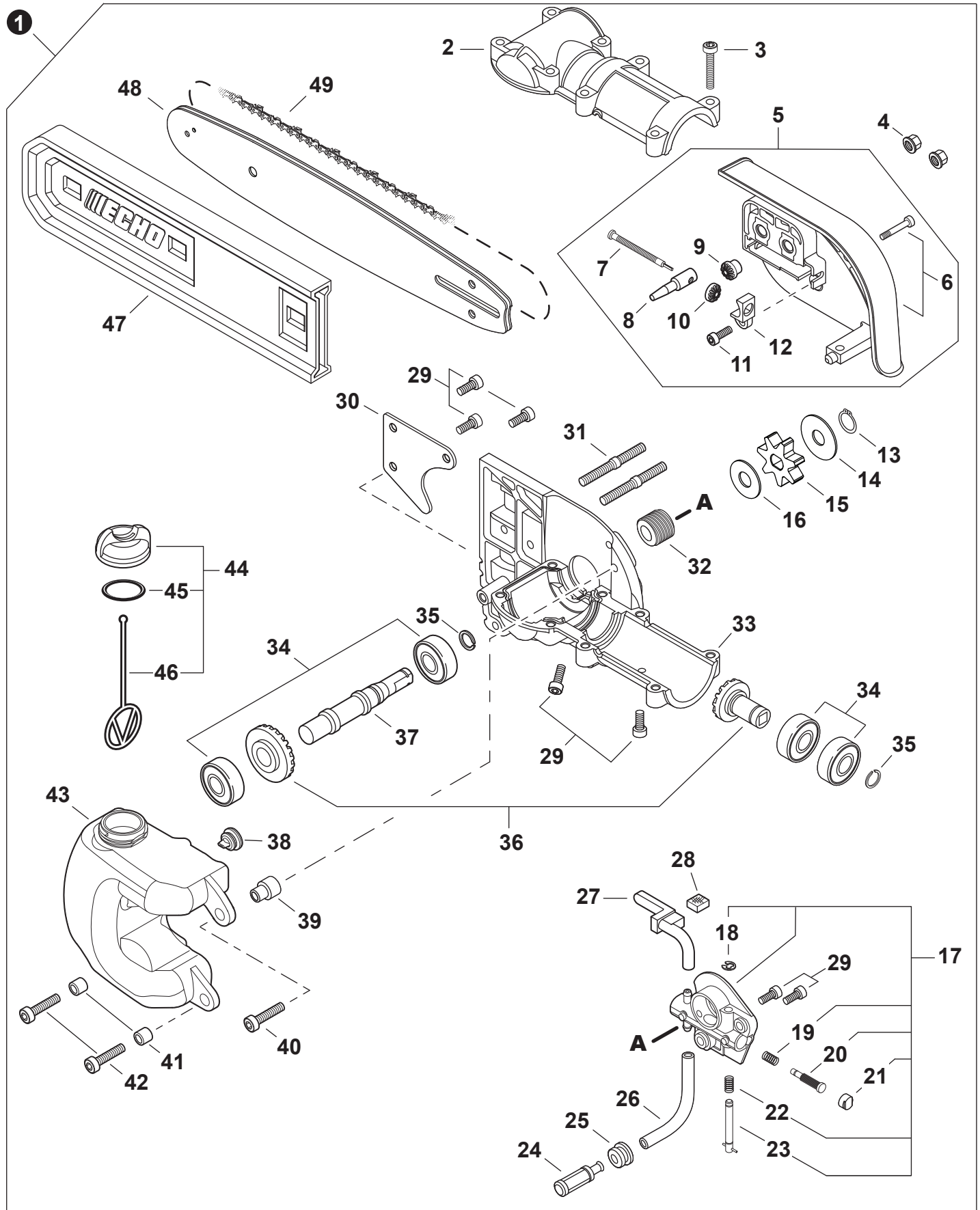
NO.	PART NUMBER	QTY.	DESCRIPTION	DESCRIPCIÓN
1	V109000460	1	GASKET	EMPAQUETADURA
2	V495004100	1	CLAMP	ABRAZADERA
3	V252001040	10	SCREW - 4x16	TORNILLO - 4x16
4	V109000470	1	GASKET	EMPAQUETADURA
5	V253001140	3	SCREW - 5x15	TORNILLO - 5x15
6	V252001030	1	SCREW - 4x16	TORNILLO - 4x16
7	V253001150	1	SCREW - 5x8	TORNILLO - 5x8
8	V700000200	1	COUPLER	UNIÓN
9	A054000380	1	MOTOR ASSY	MONTAJE DE MOTOR
10	A539000570	1	COVER, MOTOR - RIGHT	CUBIERTA DE MOTOR - DERECHO
11	A323000080	1	PIECE, COVER - RIGHT	PIEZA DE CUBIERTA - DERECHO
12	X503016590	1	LABEL - MODEL DPPF-2100 - RIGHT	ETIQUETA MODELO DPPF-2100 - DERECHO
13	V043001240	1	CONTROL CABLE ASSY	MONTAJE DE CABLE DE CONTROL
14	YH321000340	1	+SWITCH, HIGH/LOW MICRO	+MICROINTERRUPTOR ALTO/BAJO
15	YH321000330	1	+SWITCH, VARIABLE SPEED	+INTERRUPTOR DE VELOCIDAD VARIABLE
16	YH317000010	1	+PCBA (PRINTED CIRCUIT BOARD ASSEMBLY)	+PCBA (CONJUNTO DE PLACAS DE CIRCUITO IMPRESO)
17	YH322000000	1	+TERMINAL BLOCK, BATTERY	+BLOQUE DEL TERMINAL DE BATERÍAS
18	A175000450	1	STAND	SOPORTE
19	X503016610	1	LABEL - MODEL DPPF-2100 - LEFT	ETIQUETA MODELO DPPF-2100 - IZQUIERDA
20	A323000070	1	PIECE, COVER - LEFT	PIEZA DE CUBIERTA - IZQUIERDA
21	A539000560	1	COVER, MOTOR - LEFT	CUBIERTA DE MOTOR - IZQUIERDO



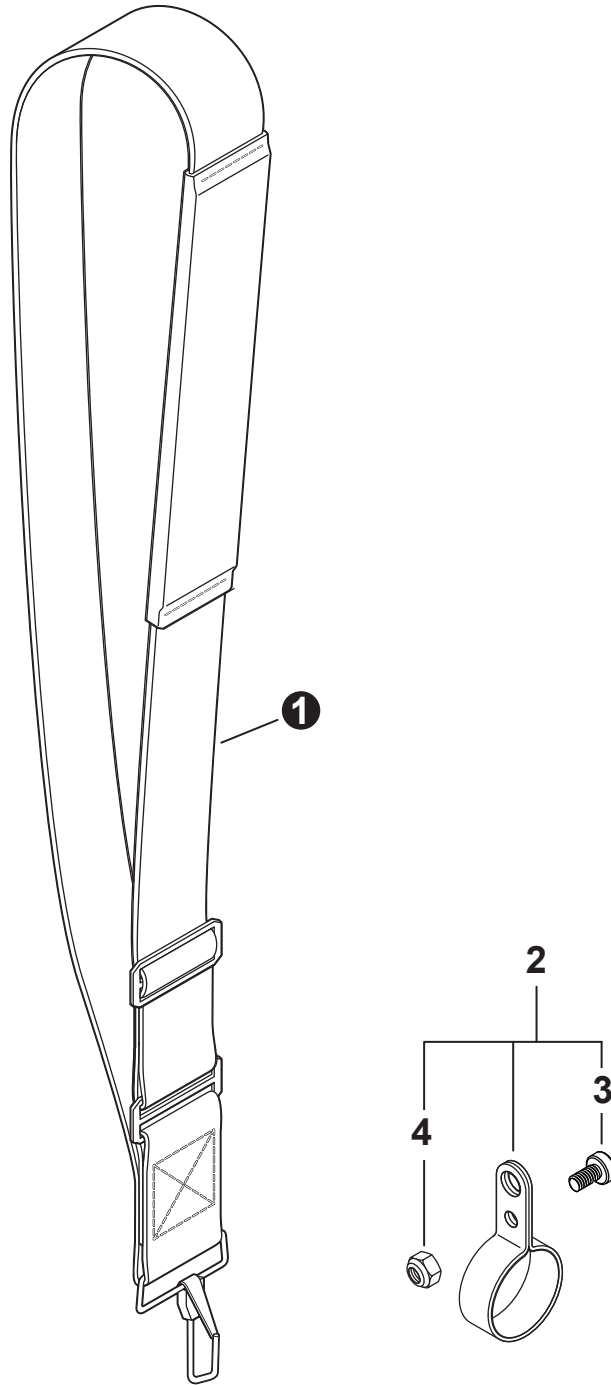
NO.	PART NUMBER	QTY.	DESCRIPTION	DESCRIPCIÓN
1	C050003470	1	MAIN PIPE ASSY	MONTAJE DE TUBO PRINCIPAL
2	X505012110	1	+LABEL - CAUTION - ISO	+ETIQUETA DE PRECAUCIÓN - ISO
3	C403000200	1	+GRIP, FRONT	+AGARRE DELANTERO
4	X502000690	1	+LABEL - HANDLE LOCATION	+ETIQUETA - UBICACIÓN DEL MANGO
5	X505011930	1	+LABEL - CAUTION - UL	+ETIQUETA DE PRECAUCIÓN - UL
6	61021722061	1	+LINER - FLEXIBLE	+FORRO - FLEXIBLE
7	90003800100	2	+WASHER	+ARANDELA
8	C506000710	1	DRIVESHAFT - FLEXIBLE	EJE DE MANDO - FLEXIBLE



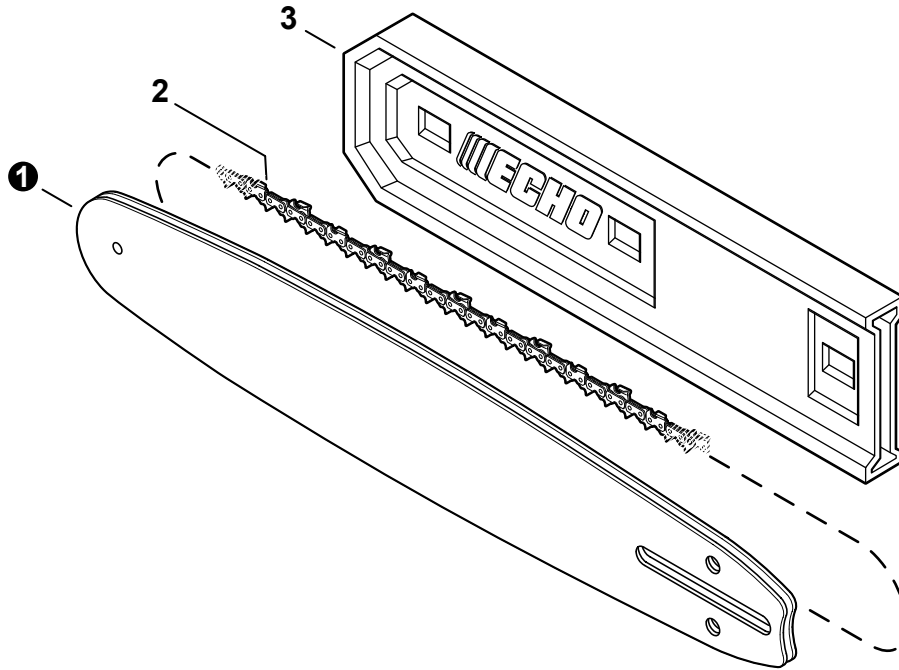
NO.	PART NUMBER	QTY.	DESCRIPTION	DESCRIPCIÓN
1	YH466000600	1	CONTROL HANDLE SET	JUEGO DE MANGO PARA CONTROL
2	YH321000340	1	SWITCH, HIGH/LOW MICRO	MICROINTERRUPTOR ALTO/BAJO
3	A444000180	1	SWITCH, SPEED	INTERRUPTOR DE VELOCIDAD
4	YH321000330	1	SWITCH, VARIABLE SPEED	INTERRUPTOR DE VELOCIDAD VARIABLE
5	P021054690	1	TRIGGER ASSY, THROTTLE	MONTAJE GATILLO DEL ACELERADOR
6	V252001040	6	SCREW - 4x16	TORNILLO - 4x16



NO.	PART NUMBER	QTY.	DESCRIPTION	DESCRIPCIÓN
1	9001057	1	CUTTING HEAD KIT	MONTAJE DE CABEZAL DE CORTE
2	C531000010	1	+COVER, GEAR CASE	+TAPA CAJA DE ENGRANAJES
3	V805000170	8	+BOLT, TORX 5x25	+PERNO TORX 5x25
4	43301903933	2	+NUT, FLANGE M6	+TUERCA-BRIDA M6
5	P021054080	1	+SPROCKET GUARD ASSY	+MONTAJE DE PROTECTOR DE RUEDA DENTADA
6	C300000921	1	++GUARD, SPROCKET	++CUBIERTA DEL PIÑÓN
7	V203000041	1	++BOLT 5	++PERNO 5
8	C309000030	1	++TENSIONER, CHAIN	++TENSOR DE CADENA
9	V651000320	1	++GEAR - 14 TOOTH	++ENGRANAJE - 14 DIENTE
10	V651000310	1	++GEAR - 14 TOOTH	++ENGRANAJE - 14 DIENTE
11	V252000040	1	++SCREW 4	++TORNILLO 4
12	V355000140	1	++COLLAR 8	++COLLAR 8
13	V583000090	1	+RING, SNAP	+ANILLO RETENEDOR
14	V307000160	1	+WASHER 10	+ARANDELA 10
15	C580000860	1	+SPROCKET, DRIVE	+RUEDA DENTADA
16	17501439131	1	+WASHER 10	+ARANDELA 10
17	C022000010	1	+AUTO-OILER ASSY	+MONTAJE DE ENGRASADOR AUTOMÁTICO
18	12532715130	1	++E-RING	++RETENEDOR TIPO "E"
19	P022010660	1	++SPRING	++RESORTE
20	P022010650	1	++PLUNGER ASSY	++MONTAJE DE ÉMBOLO
21	P022010640	1	++CAP, PLUNGER	++TAPA DE ÉMBOLO
22	P022010670	1	++SPRING	++RESORTE
23	P022010680	1	++ADJUSTER, OILER	++AJUSTADOR DE ENGRASADOR
24	P100001900	1	+FILTER, OIL	+FILTRO DE ACEITE
25	13211501462	1	+GROMMET	+OJAL
26	13011012331	1	+PIPE 3x6x70	+TUBO 3x6x70
27	43721139134	1	+PIPE, OIL OUTLET	+TUBO DE SALIDA DE ACEITE
28	43724439130	1	+PAD, FOAM	+AMORTIGUADOR DE ESPUMA
29	V805000130	7	+BOLT, TORX 5x10	+PERNO TORX 5x10
30	C649000140	1	+HOOK	+GANCHO
31	V224000040	2	+BOLT, STUD 6	+PERNO PRISIONERO 6
32	43706338330	1	+GEAR, WORM	+ENGRANAJE DE TORNILLO SIN FIN
33	C531000460	1	+CASE, GEAR	+CAJA DE ENGRANAJES
34	9404206001	4	+BEARING, BALL	+COJINETE DE BOLAS
35	90070600012	2	+RING, SNAP 12	+ANILLO RETENEDOR 12
36	P021009732	1	+GEAR SET	+JUEGO DE ENGRANAJES
37	C534000430	1	+SHAFT, GEAR	+EJE DE ENGRANAJE
38	13131406320	1	+VENT ASSY	+VÁLVULA DE RESPIRADERO
39	V354000010	1	+COLLAR 6	+COLLAR 6
40	V805000170	1	+BOLT, TORX 5x25	+PERNO TORX 5x25
41	13104528230	2	+SPACER 6.2x7.8x6	+ESPACIADOR 6.2x7.8x6
42	V805000160	2	+BOLT, TORX 5x20	+PERNO TORX 5x20
43	C200000081	1	+TANK, OIL	+TANQUE DE ACEITE
44	P021005592	1	+CAP ASSY	+MONTAJE DE TAPA
45	90072000018	1	++O-RING 18	++JUNTA TÓRICA 18
46	A365000050	1	++CONNECTOR, CAP L= 60 MM	++CONECTOR DE TAPA L= 60 MM
47	X490001030	1	+SCABBARD 10"	+FUNDA 25 CM
48	10A4CD3246C	1	+GUIDE BAR, 10"	+BARRA DE GUÍA 25 CM
49	80TXL46CQ	1	+SAW CHAIN 10"	+CADENA DE SIERRA 25 CM

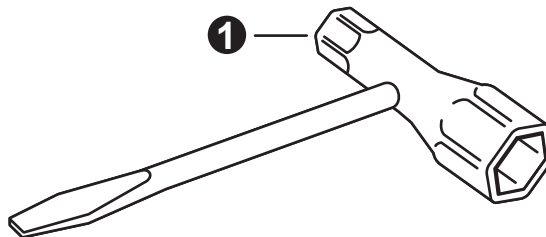


NO.	PART NUMBER	QTY.	DESCRIPTION	DESCRIPCIÓN
1	30100022060	1	STRAP ASSY, SHOULDER	MONTAJE DE CORREA DE HOMBRO
2	P021049240	1	HANGER KIT	JUEGO DE COLGADOR
3	V805000130	1	+BOLT, TORX 5x10	+PERNO TORX 5x10
4	V263000080	1	+NUT, M5x8 NYLON INSERT	+TUERCA M5x8



NO.	PART NUMBER	QTY.	DESCRIPTION	DESCRIPCIÓN
1	10A4CD3246C	1	GUIDE BAR, 10"	BARRA DE GUÍA 25 CM
2	80TXL46CQ	1	SAW CHAIN 10"	CADENA DE SIERRA 25 CM
3	X490001030	1	SCABBARD 10"	FUNDA 25 CM

Tools
Herramientas



NO.	PART NUMBER	QTY.	DESCRIPTION	DESCRIPCIÓN
1	89541039132	1	T-WRENCH 10x19 MM	LLAVE EN T 10x19 MM



NO.	PART NUMBER	QTY.	DESCRIPTION	DESCRIPCIÓN
1	LBP-56V125A	1	BATTERY, 56V LITHIUM-ION - 2.5Ah	BATERÍA DE IONES DE LITIO 56V - 2.5Ah
2	LC-56V2AAB	1	CHARGER, BATTERY STANDARD 56V	CARGADOR DE BATERÍA ESTÁNDAR DE 56V