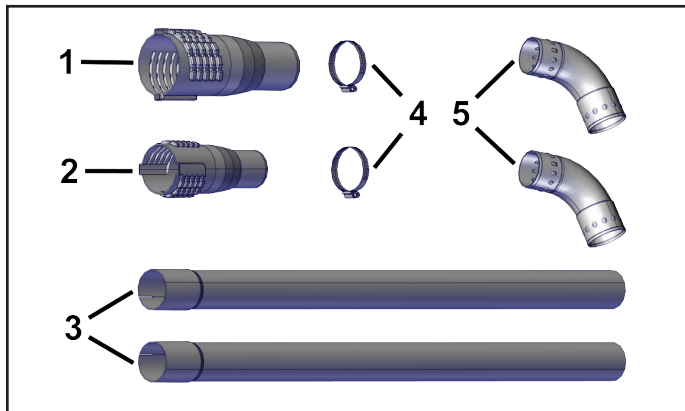


ECHO Model Applications

| | | |
|----------|----------|---------|
| ES-250 | PB-255LN | PB-580 |
| ES-255 | PB-2520 | PB-610 |
| PB-250 | PB-2620 | PB-620 |
| PB-250LN | PB-265L | PB-651 |
| PB-251 | PB-265LN | PB-751 |
| PB-255 | PB-500 | PB-755 |
| | | PB-755S |

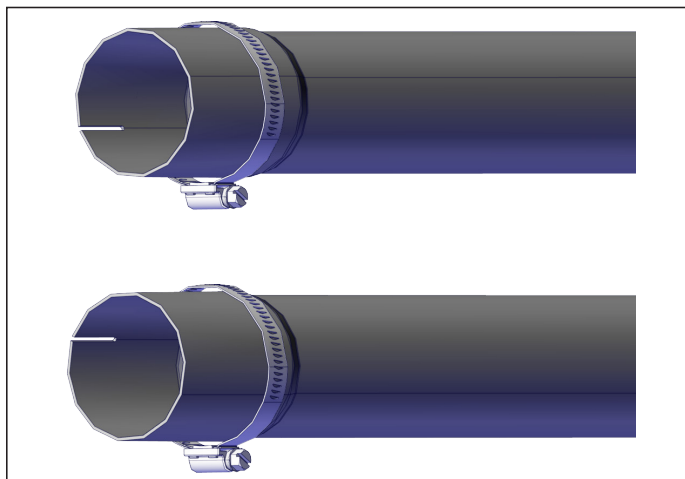
Rain Gutter Kit 99944100026



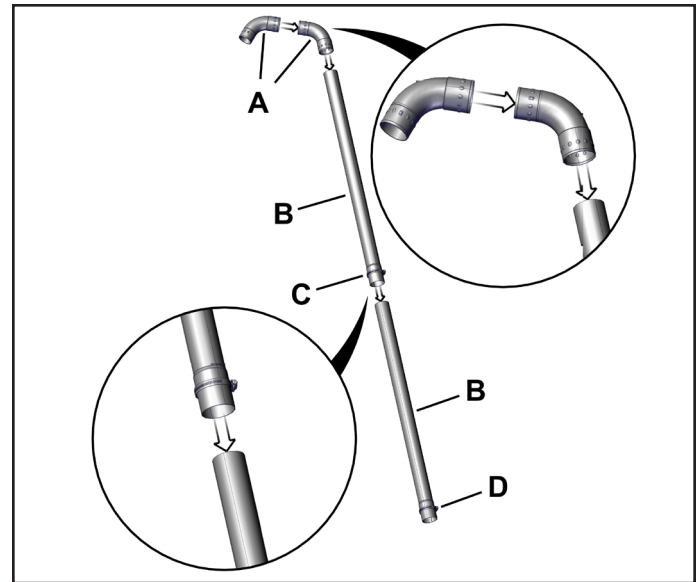
| NO. | PART NUMBER | QTY. | DESCRIPTION |
|-----|-------------|------|---|
| - | 99944100026 | 1 | RAIN GUTTER KIT |
| 1 | E165000990 | 1 | +ADAPTER, LARGE - 90 mm (use with PB-2520 and PB-2620 only) |
| 2 | E165000230 | 1 | +ADAPTER, SMALL - 86 mm |
| 3 | 21001504260 | 2 | +PIPE, STRAIGHT |
| 4 | 21041304260 | 2 | +CLAMP |
| 5 | 21002304260 | 2 | +ELBOW, PIPE |

Installation Procedure

1. Place clamps on straight pipes.

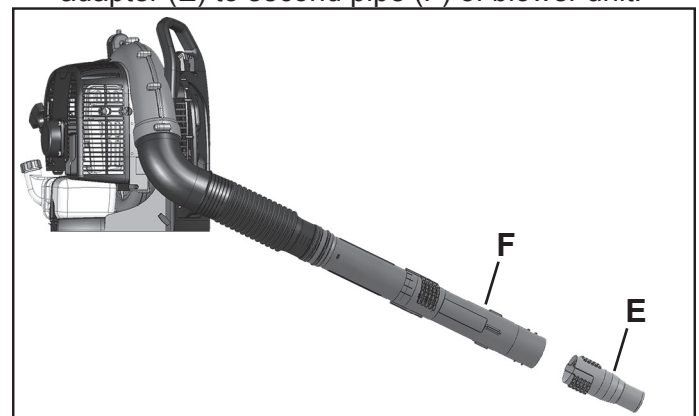


2. Assemble elbow pipes (A) and straight pipes (B) as shown.
3. Loosely secure clamp (D). Completely secure clamp (C).



4. Connect the adapter to the blower.

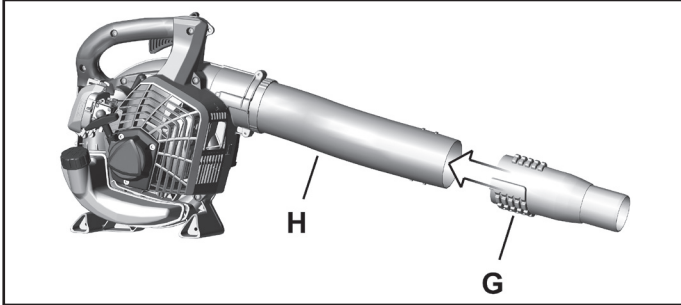
Back Pack Blowers - Connect small (86 mm) adapter (E) to second pipe (F) of blower unit.



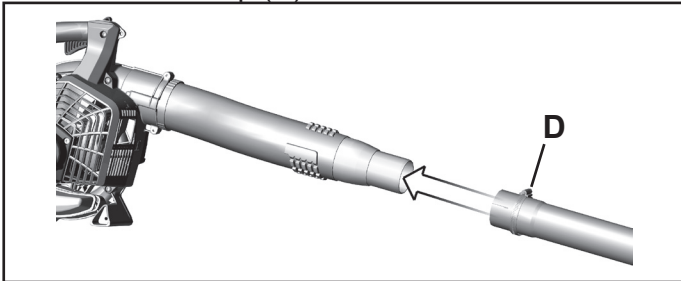
Hand Held Blowers

- Use the large (90 mm) adapter on PB-2520 **and PB-2620** models.
- Use the small (86 mm) adapter on all other hand held models listed in this instruction sheet.

Connect adapter (G) to first pipe (H) of blower unit.



5. Connect the pipe assembly to the adapter, secure with clamp (D).



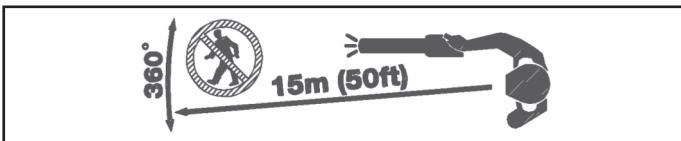
Operating Procedure

⚠ WARNING

Follow the safety instructions in your Power Blower Operator's Manual. Wear safety goggles which meet ANSI Standard Z-87.1. Wear hearing protection and a face filter mask. Failure to read the operator's manual and wear safety equipment can result in serious personal injury.

Maintain footing and balance at all times. Do not stand on slippery, uneven or unstable surfaces. Do not work in odd positions or on ladders. Do not over reach.

Keep bystanders and helpers away 15 m (50 ft.).

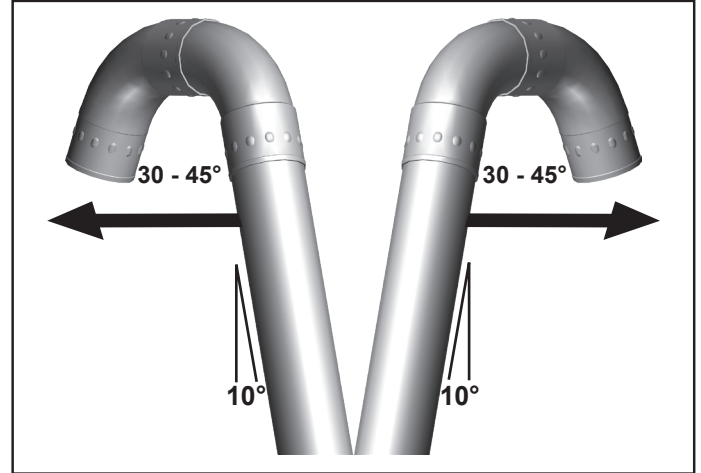


Direct the air flow away from bystanders. Always be aware of the direction the debris will be thrown. When the blower is started, air exiting the nozzle will cause the pipe assembly to sway. Hold the unit firmly for effective cleaning.

NOTICE

Do not block the outlet of the pipe assembly. Blocking the outlet may result in engine damage due to over-revving.

6. Start the unit.
7. Place the pipe assembly in the rain gutter. Tilt the pipe assembly 10° from away from the rain gutter. Angle the pipe elbow 30 to 45° in the direction you will be cleaning.

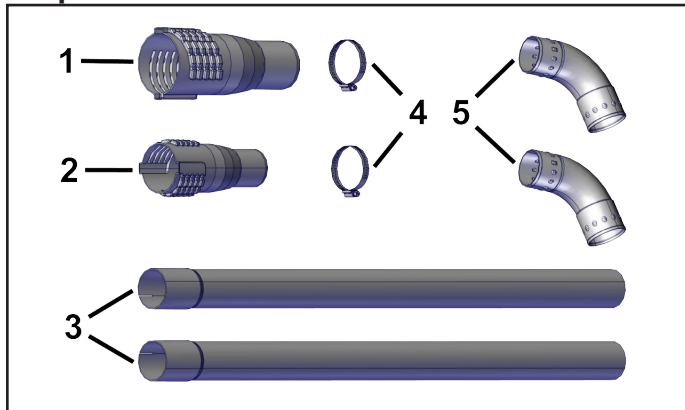


8. Slide the pipe assembly along the lip of the rain gutter. Lift the pipe assembly up and over the rain gutter support brackets.

Aplicaciones de modelos de ECHO

| | | |
|----------|----------------|---------|
| ES-250 | PB-255LN | PB-580 |
| ES-255 | PB-2520 | PB-610 |
| PB-250 | PB-2620 | PB-620 |
| PB-250LN | PB-265L | PB-651 |
| PB-251 | PB-265LN | PB-751 |
| PB-255 | PB-500 | PB-755 |
| | | PB-755S |

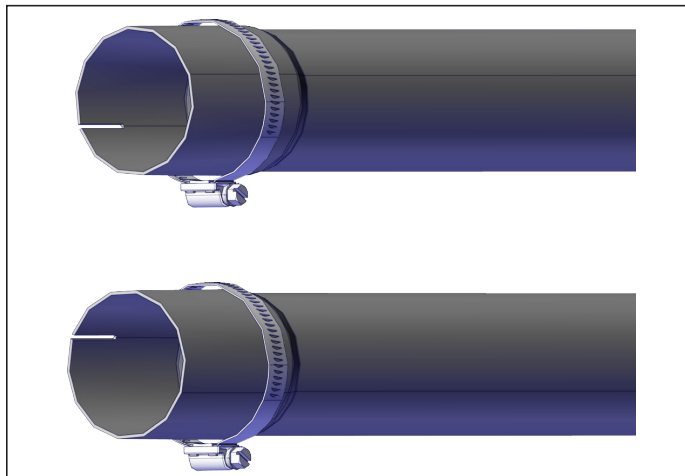
Kit para alcantarillas 99944100026



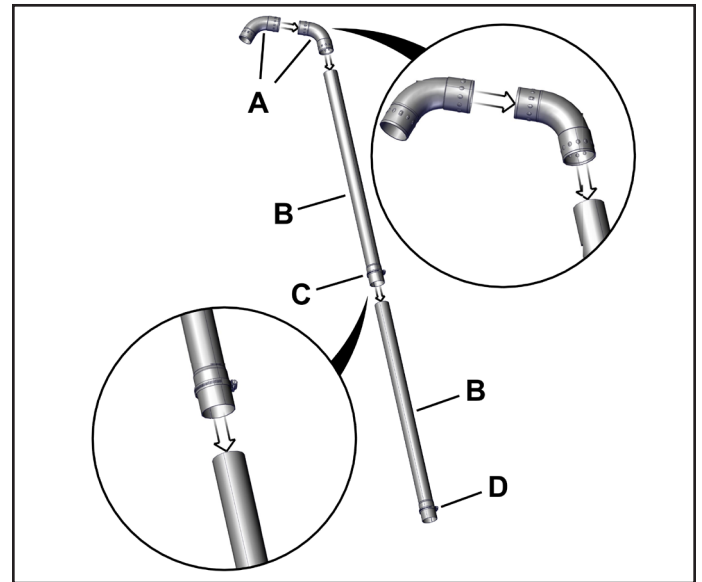
| N.º | NÚMERO DE PIEZA | CANT. | DESCRIPCIÓN |
|-----|-----------------|-------|---|
| - | 99944100026 | 1 | KIT PARA ALCANTARILLAS |
| 1 | E165000990 | 1 | +ADAPTADOR, GRANDE - 90 mm (use solo con PB-2520 y PB-2620) |
| 2 | E165000230 | 1 | +ADAPTADOR, PEQUEÑO - 86 mm |
| 3 | 21001504260 | 2 | +TUBO, RECTO |
| 4 | 21041304260 | 2 | +ABRAZADERA |
| 5 | 21002304260 | 2 | +TUBO DE CODO |

Procedimiento de instalación

1. Coloque las abrazaderas sobre tubos rectos

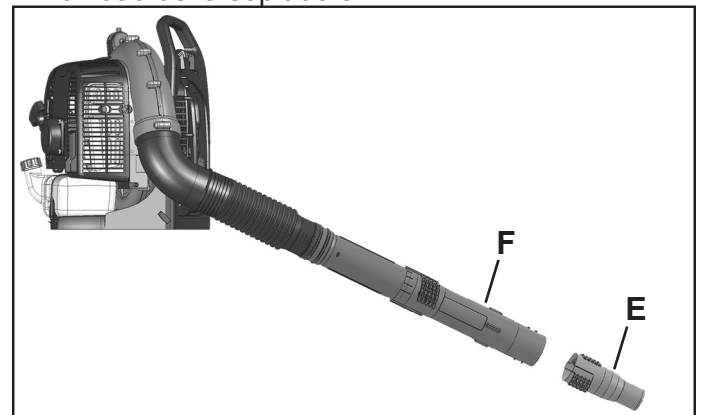


2. Ensamble los tubos de codo (A) y los tubos rectos (B) como se muestra.
3. Sujete la abrazadera (D) sin ajustar. Sujete firmemente la abrazadera (C).



4. Conecte el adaptador a la sopladora.

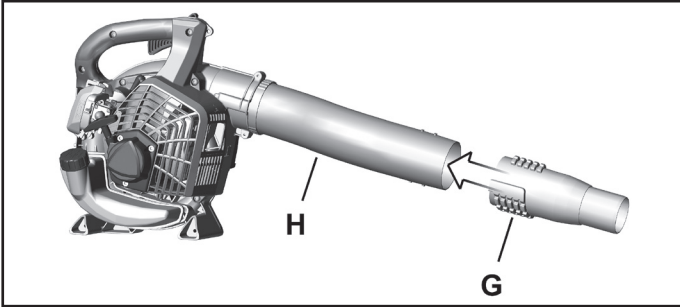
Sopladoras con mochila - Conecte el adaptador (E) pequeño (86 mm) al segundo tubo (F) de la unidad de la sopladora.



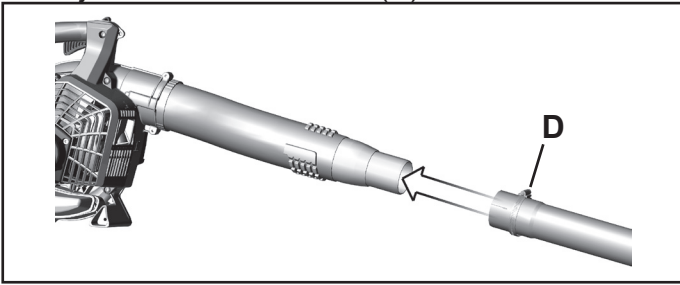
Sopladoras portátiles

- Use el adaptador grande (90 mm) solo en los modelos PB-2520 y **PB-2620**.
- Use el adaptador pequeño (86 mm) en todos los demás modelos portátiles que figuran en esta hoja de instrucciones.

Conecte el adaptador (G) al primer tubo (H) de la sopladora.



5. Conecte el conjunto de tubos al adaptador, sujete con la abrazadera (D).



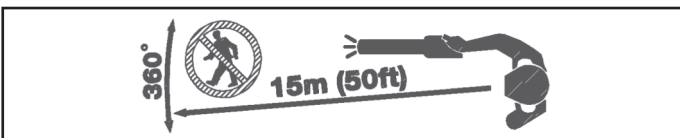
Procedimiento operativo

⚠ ADVERTENCIA

Siga las instrucciones de seguridad en el Manual del operador de su sopladora eléctrica. Use gafas de seguridad que cumplan con el estándar ANSI Z-87.1. Use protección auditiva y una máscara con filtro para el rostro. Si no lee el manual del operador y usa equipo de seguridad, puede sufrir lesiones personales graves.

Mantenga la pisada y el equilibrio en todo momento. No se pare sobre superficies resbalosas, desperejas o inestables. No trabaje en posiciones incómodas ni en escaleras. No se estire más allá de su alcance.

Mantenga a los transeúntes y asistentes alejados a 15 m (50 ft).

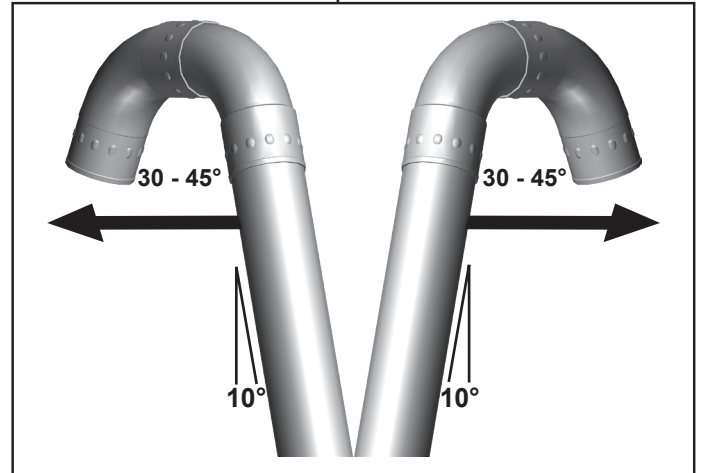


Dirija el flujo de aire alejado de los transeúntes. Siempre recuerde la dirección en que saldrá el polvo. Cuando arranca la sopladora, el aire que sale de la boquilla causará la oscilación del conjunto de tubos. Sostenga la unidad firmemente para una limpieza efectiva.

AVISO

No bloquee la salida del conjunto de tubos. El bloqueo de la salida puede resultar en daños al motor debido al exceso de revoluciones.

6. Arranque la unidad.
7. Coloque el conjunto de tubos en la alcantarilla. Incline el conjunto de tubos a 10° de la alcantarilla. Incline el codo del tubo de 30 a 45° en la dirección de limpieza.

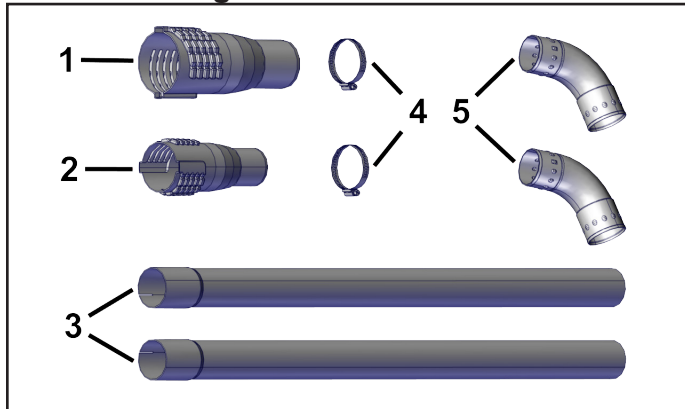


8. Deslice el conjunto de tubos por la pestaña de la alcantarilla. Levante el conjunto de tubos sobre los soportes de la alcantarilla.

Modèles ECHO compatibles

| | | |
|----------|----------------|---------|
| ES-250 | PB-255LN | PB-580 |
| ES-255 | PB-2520 | PB-610 |
| PB-250 | PB-2620 | PB-620 |
| PB-250LN | PB-265L | PB-651 |
| PB-251 | PB-265LN | PB-751 |
| PB-255 | PB-500 | PB-755 |
| | | PB-755S |

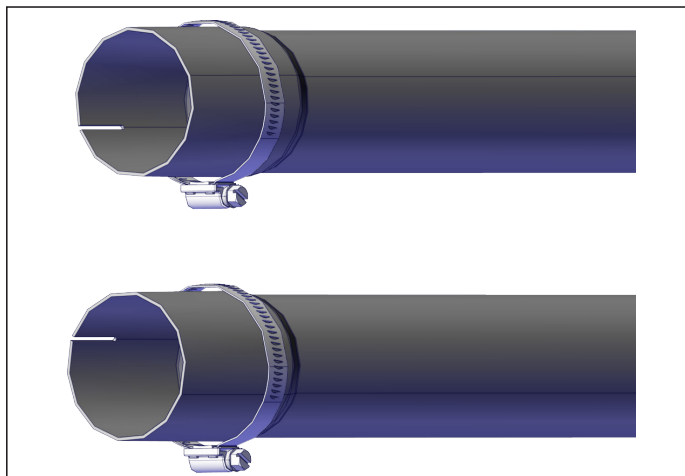
Ensemble de gouttière 99944100026



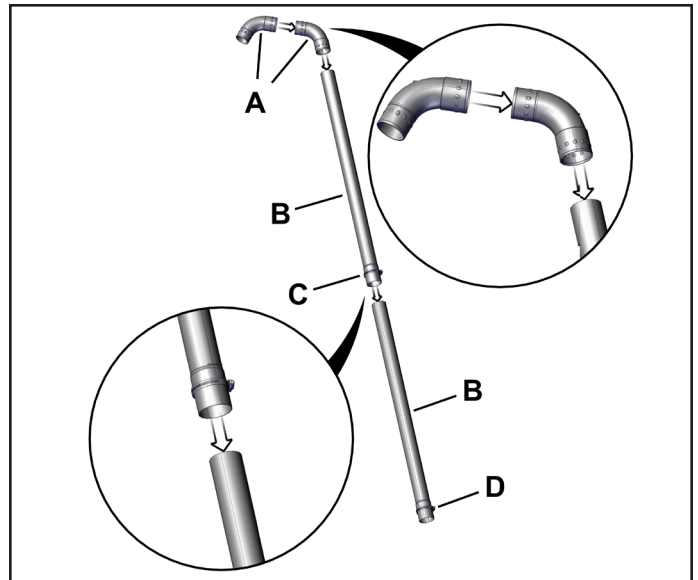
| NBRE | N° DE PIÈCE | QTÉ | DESCRIPTION |
|------|-------------|-----|--|
| - | 99944100026 | 1 | ENSEMBLE DE GOUTTIÈRE |
| 1 | E165000990 | 1 | +ADAPTATEUR, GRAND -90 mm (à utiliser uniquement avec le PB-2520 et PB-2620) |
| 2 | E165000230 | 1 | +ADAPTATEUR, PETIT - 86 mm |
| 3 | 21001504260 | 2 | +TUYAU, DROIT |
| 4 | 21041304260 | 2 | +COLLIER |
| 5 | 21002304260 | 2 | +COUDE, TUYAU |

Procédure d'installation

1. Placez les colliers sur les tuyaux droits.

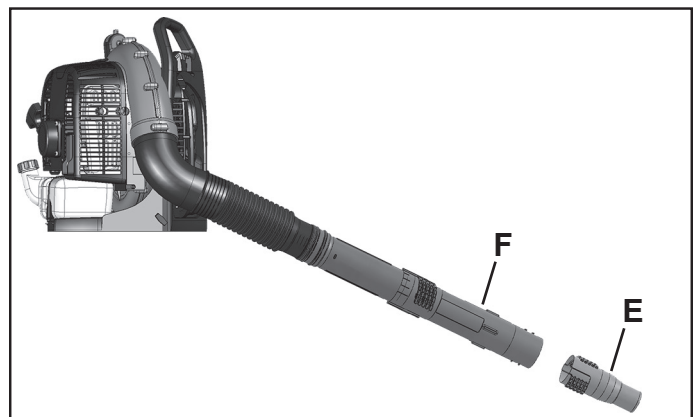


2. Assemblez les coudes (A) et les tuyaux droits (B) de la façon illustrée.
3. Installez le collier (D) sans le serrer. Fixez solidement le collier (C).



4. Rattachez l'adaptateur au souffleur.

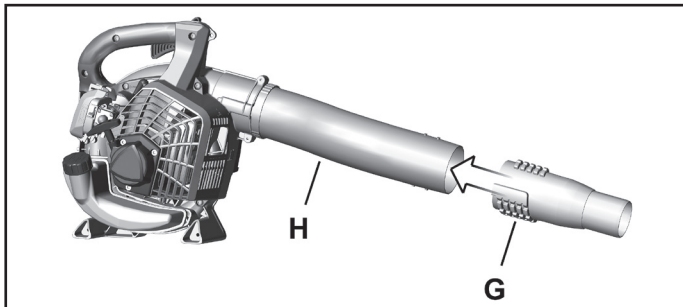
Souffleurs à dos - Connectez le petit adaptateur (86 mm) (E) au deuxième tuyau (F) du souffleur.



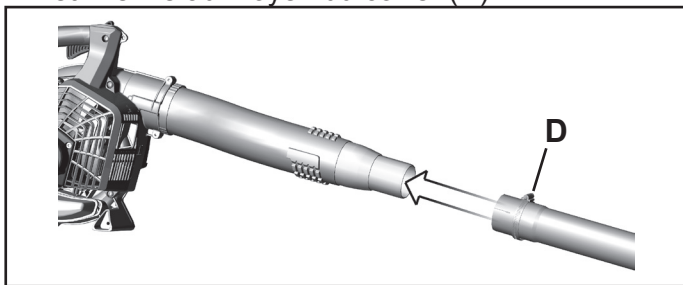
Souffleurs à main

- Utilisez le grand adaptateur (90 mm) pour les modèles PB-2520 **et** PB-2620.
- Utilisez le petit adaptateur (86 mm) pour tous les autres modèles à main énumérés dans ce feuillet d'instructions.

Connectez l'adaptateur (G) au premier tuyau (H) du souffleur.



5. Connectez l'assemblage du tuyau à l'adaptateur et fixez-le au moyen du collier (D).



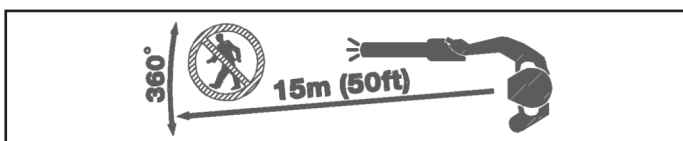
Procédure d'utilisation

⚠ AVERTISSEMENT

Suivez les directives de sécurité figurant dans votre manuel d'utilisation du souffleur électrique. Portez des lunettes de sécurité conformes à la norme ANSI Z-87.1. Portez une protection auditive et un masque filtrant. De graves blessures pourraient résulter du fait de ne pas lire le manuel d'utilisation ou de ne pas porter d'équipement de protection.

Restez en équilibre et bien d'aplomb en tout temps. Ne vous placez pas sur des surfaces glissantes, raboteuses ou instables. Ne travaillez pas dans une position inconfortable ou sur une échelle. Ne tenez pas l'appareil à bout de bras.

Ne laissez pas personne s'approcher à moins de 15 m (50 pi).

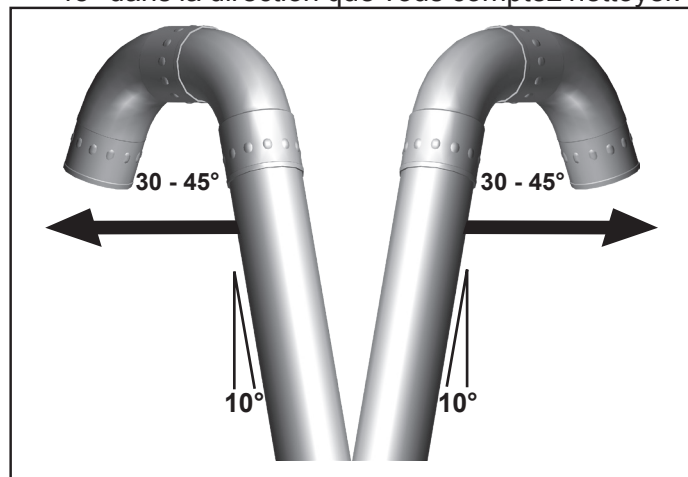


Dirigez le débit d'air à l'écart des personnes. Soyez toujours conscient de la direction dans laquelle les débris seront propulsés. Au moment du démarrage du souffleur, l'air sortant de la buse fait osciller l'assemblage du tuyau. Tenez fermement l'appareil pour un nettoyage efficace.

AVIS

N'obstruez pas la sortie de l'assemblage du tuyau. En cas d'obstruction de la sortie, il y a risque de suraccélération entraînant des dommages au moteur.

6. Démarrez l'appareil.
7. Placez l'assemblage du tuyau dans la gouttière. Inclinez l'assemblage du tuyau de 10° à partir de la gouttière. Placez le coude à un angle de 30 à 45° dans la direction que vous comptez nettoyer.



8. Faites glisser l'assemblage du tuyau le long de la bordure de la gouttière. Levez l'assemblage du tuyau par-dessus les supports de fixation de la gouttière.

本キットは、パワーブロウ用のレインガターキットです。雨どいに溜まった落ち葉やゴミを吹き払うために使用してください。目的以外に使用してはいけません。

この取扱説明書に従って正しく組付けてください。

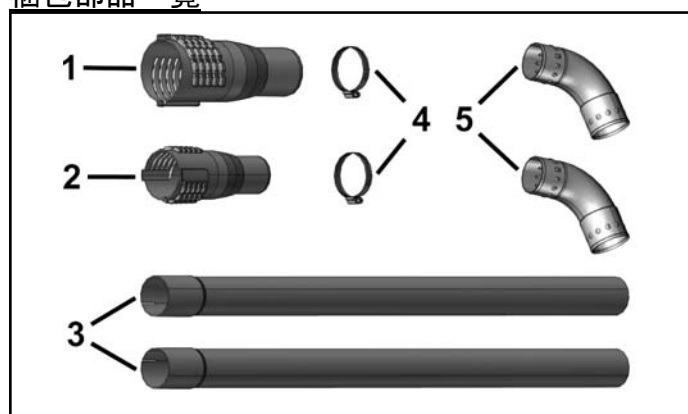
接続噴管(大)/(小)はお手持ちの製品により使い分けます。

対応機種

| | | |
|----------|---------|---------|
| PB250 | PB256 | PBV256 |
| PB260※ | PBE265L | PB590 |
| PB260DX※ | EB262S | EBV262S |
| EB263※ | EB3026※ | EB590 |

※印は接続噴管(大)を使用します。

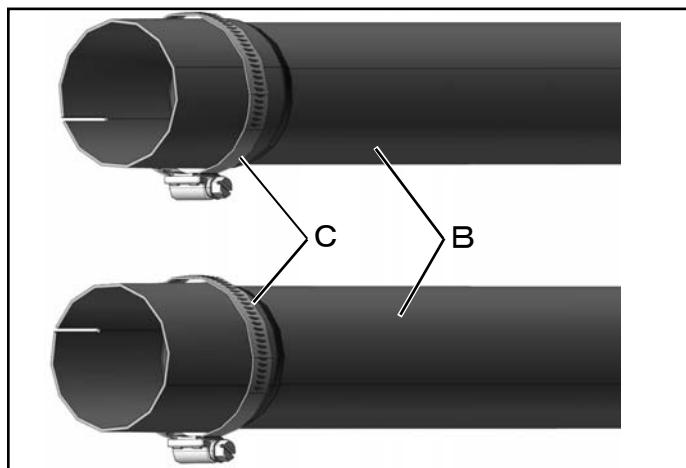
梱包部品一覧



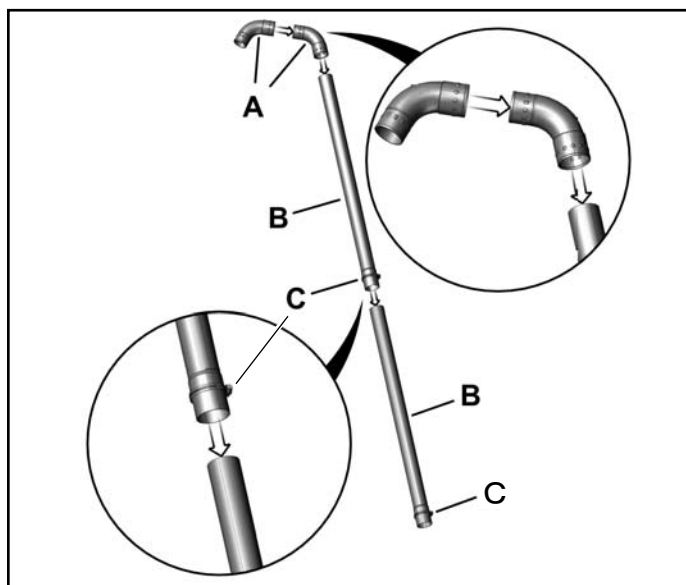
| NO. | 部品番号 | 個数 | 部品名称 |
|-----|-------------|----|-----------|
| - | 99944100026 | 1 | レインガターキット |
| 1 | E165000990 | 1 | 接続噴管(大) |
| 2 | E165000230 | 1 | 接続噴管(小) |
| 3 | 21001504260 | 2 | 直噴管 |
| 4 | 21041304260 | 2 | 締付けバンド |
| 5 | 21002304260 | 2 | 曲噴管 |
| - | - | 1 | 取扱説明書(本書) |

組立

- 2本の直噴管(B)の太い方の端に、締付けバンド(C)を差し込んでください。



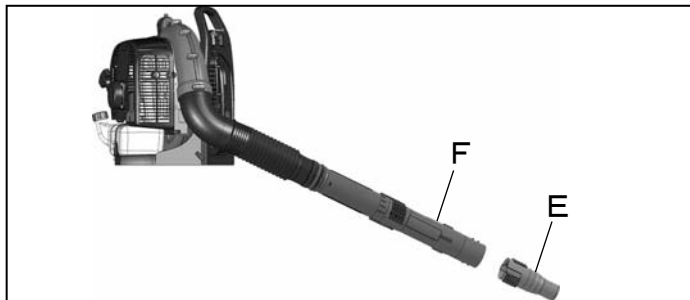
- 2本の曲噴管(A)を接続してください。
- 直噴管(B)の細い方の端を、曲噴管(A)の太い方の端にしっかり押し込んで接続してください。
- 2本の直噴管(B)を接続して、接続位置にある締付けバンド(C)でしっかり締め付けてください。ブロウに取り付ける側の締付けバンド(C)は緩めてください。



5. 使用するブロウに合った接続噴管をブロウに接続してください。（以下を参照ください。）

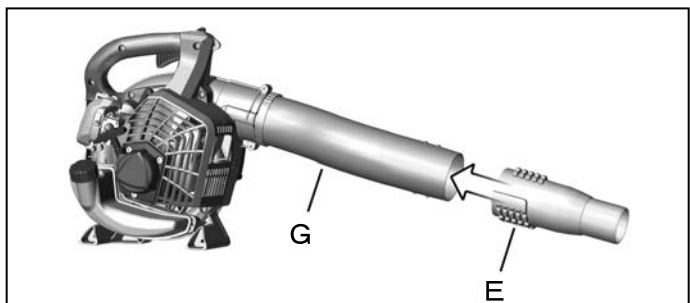
背負いブロウ - 接続噴管（E）[大または小]をブロウの直噴管（F）に接続してください。

- 直噴管（F）の突起に接続噴管（E）の切欠を合わせ、押し込んでから右回転方向にロックするまで回してください。

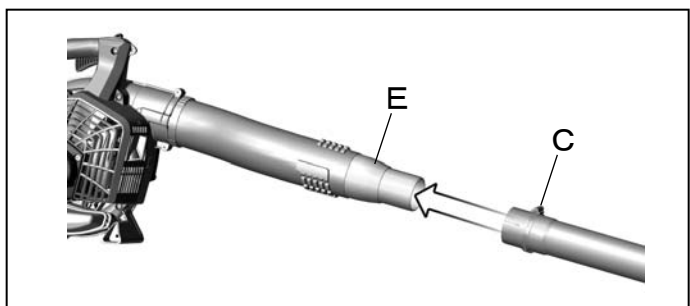


手持ち式ブロウ - 接続噴管（E）[大または小]をブロウの元噴管（G）に接続してください。

- 元噴管（G）の突起に接続噴管（E）の切欠を合わせ、押し込んでから右回転方向にロックするまで回してください。



6. 組み立てた噴管を接続噴管（E）に差し込んでから、締付けバンド（C）を締め付けてください。

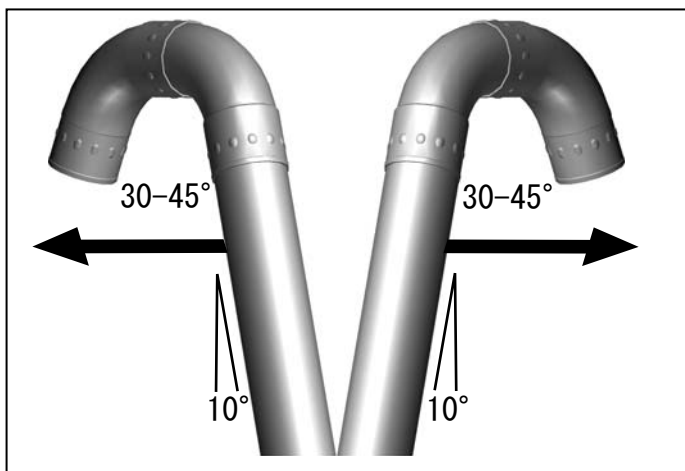


操作

警告

- 適切な衣類と正しい保護具を身に付けてください。特に作業時は、保護めがね（ゴーグル）と防塵マスク、耳覆い（イヤーマフ）を必ず着用してください。吹き払ったゴミや粉じんなどが目に入ったり吸込んだりして、事故や傷害の原因となります。
- 疲労しているときは、製品を使用しないでください。
- 急傾斜地や雨上がりなどの足元が不安定な場所では滑りやすく危険なので、製品を使用しないでください。
- 噴管を人や動物に向けないでください。
- 噴管の先をふさがないでください。過回転により故障の原因となります。
- 本製品をご使用前に、パワーブロウ本体に付属の取扱説明書を必ずお読みください。

- エンジンを始動し噴管を持ち上げ、曲噴管出口（空気出口）を雨どいの上方に置き、噴管を雨どいのへりに沿って滑らせます。噴管は僅かに前方に位置するような角度に保ってください。
- 効率よく作業をするために、噴管を雨どいの側面から約 10° 傾けてください。曲噴管は掃除をしようとする方向に、 $30\sim 45^\circ$ 曲げてください。



重要

- 運転中は、噴管から出る空気によって長い噴管が僅かに揺れます。効果的な作業を行なうために、噴管をしっかり持ってください。
- このアタッチメントの効用は、家の種類および雨どいの設計等の個々の状況により変わります。効果的な作業を行なうためには、ある程度の練習や経験が必要です。