



Accessories for ECHO products can be found at:

Los accesorios para los productos ECHO se pueden encontrar en:

www.echo-usa.com/products/catalogs

PARTS CATALOG **LISTA DE PIEZAS**

CS-310 **Chain Saw** CS-310 MOTOSIERRA



30.5 cc

SERIAL NUMBER
NÚMERO DE SERIE

C04511001001-C04511999999

OPTIONAL ACCESSORIES &

ATTACHMENTS:

Chain Saw Carry Bag 103942147

Small Chain Saw Case

with 18 in. Scabbard 99988801213

12-20" Scabbard 99988801595

ToughChest-20 Case 99988801210

Chain Sharpening Kit 99988800720

Guide Bar: .050" gauge

Guía de barra: 1.27mm galga

12" (30 cm) Double Guard 12A0CD3745

14" (35 cm) Double Guard 14A0CD3752

16" (40 cm) Double Guard 16A0CD3757

Saw Chain: 3/8" chain pitch

Cadena: 9.5mm paso

12" (30 cm) 91PX45CQ

14" (35 cm) 91PX52CQ

16" (40 cm) 91PX57CQ

SAFETY EQUIPMENT

Hearing Protection 99988801502

Helmet System 99988801500

Chaps - 36' Apron 99988801300

Chaps - 36" Full Wrap 99988801302

Chaps - 40' Apron 99988801301

ACCESORIOS OPCIONALES

Bolso de transporte 103942147

Bolso de transporte 99988801213

Funda 30-50.8cm 99988801595

ToughChest-20 estuche 99988801210

Kit de afilado para cadena 99988800720

EQUIPO DE SEGURIDAD

Protección de los oídos 99988801502

Casco de seguridad 99988801500

Chaparreras - Mandil 91cm 99988801300

Chaparreras 91cm 99988801302

Chaparreras - Mandil 102cm 99988801301

ECHO, INCORPORATED

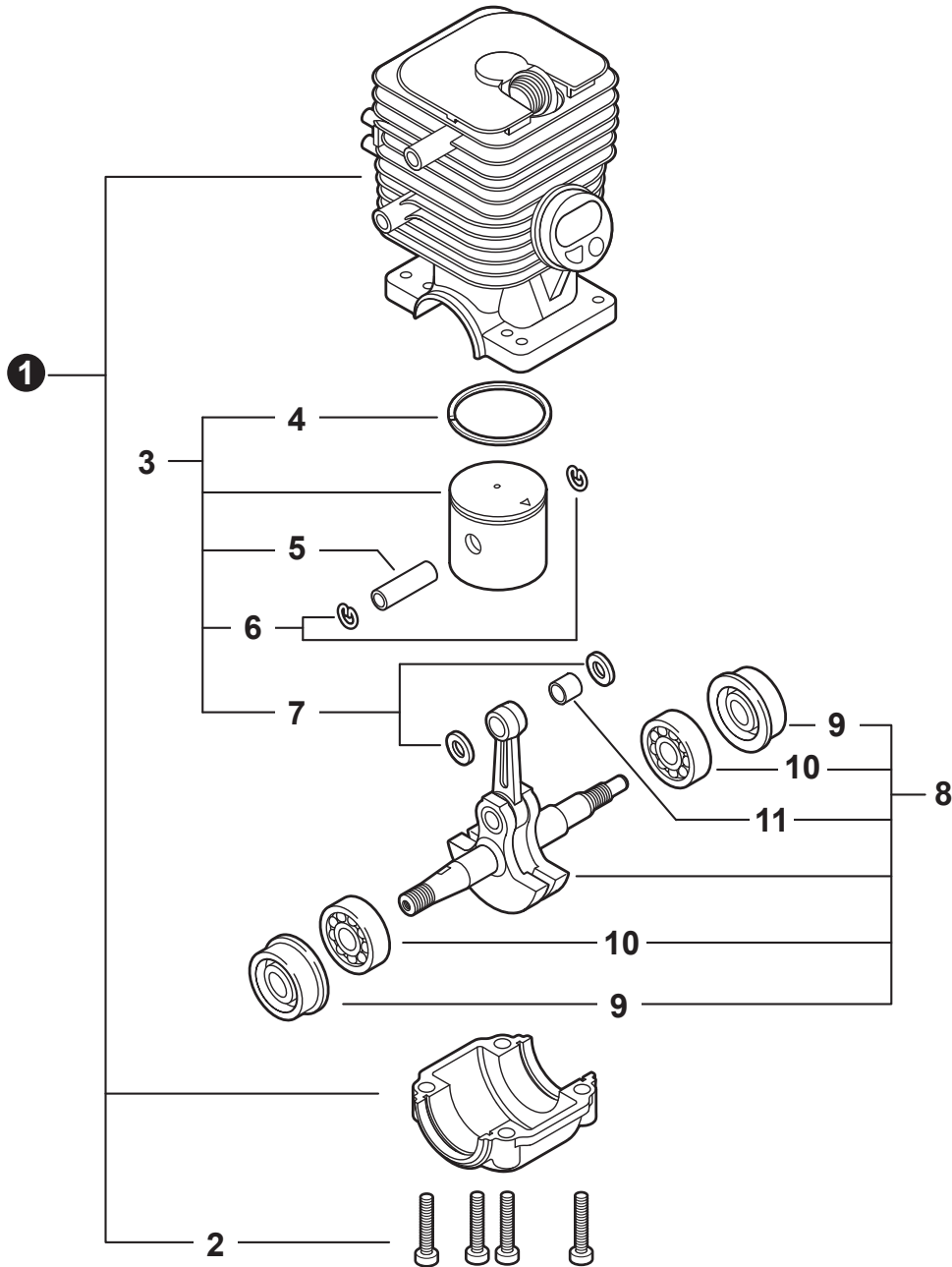
400 Oakwood Road, Lake Zurich, Illinois 60047

WWW.ECHO-USA.COM

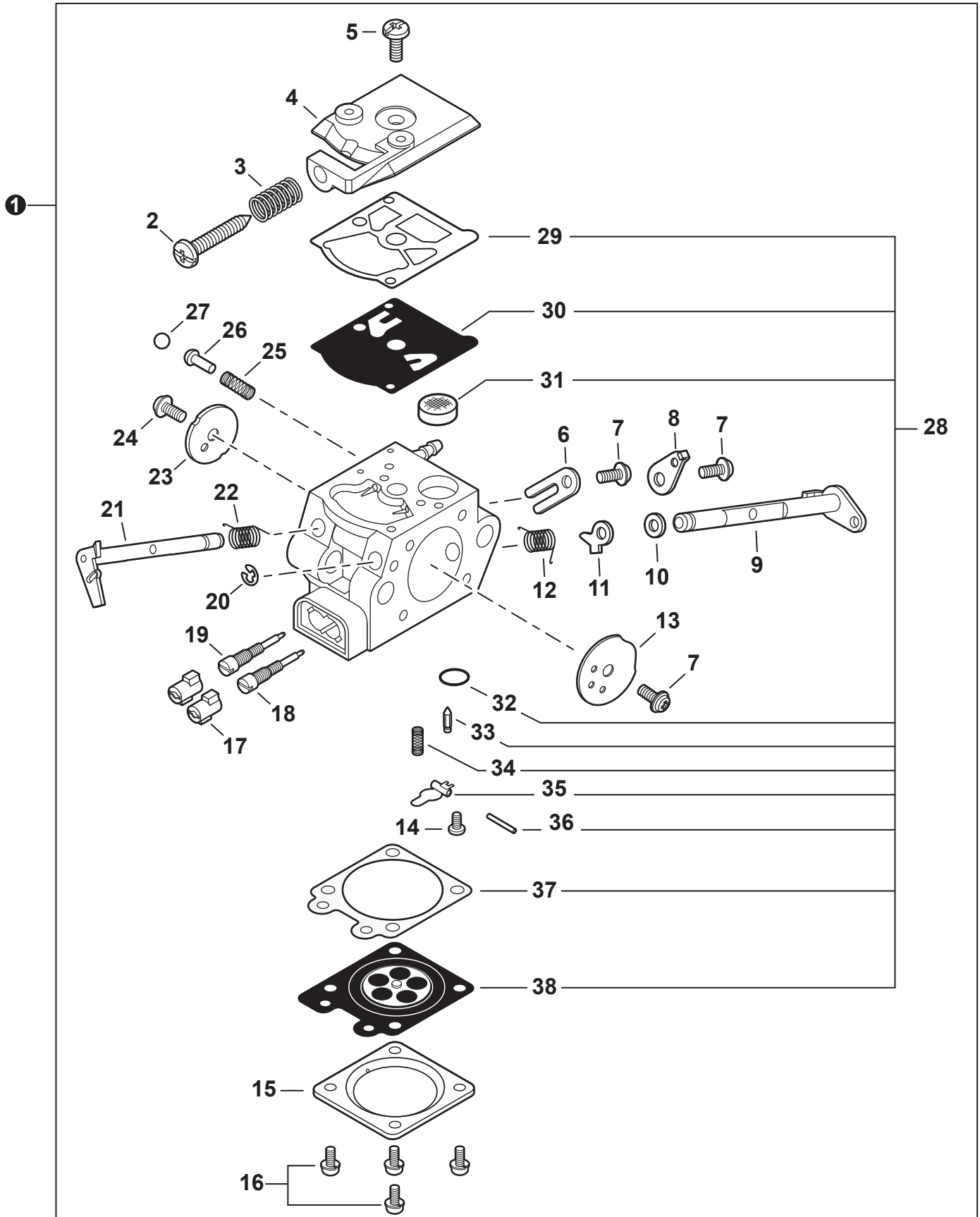
©2015 ECHO, Incorporated. All Rights Reserved

P/N 99922200791
REVISED 04/07/15

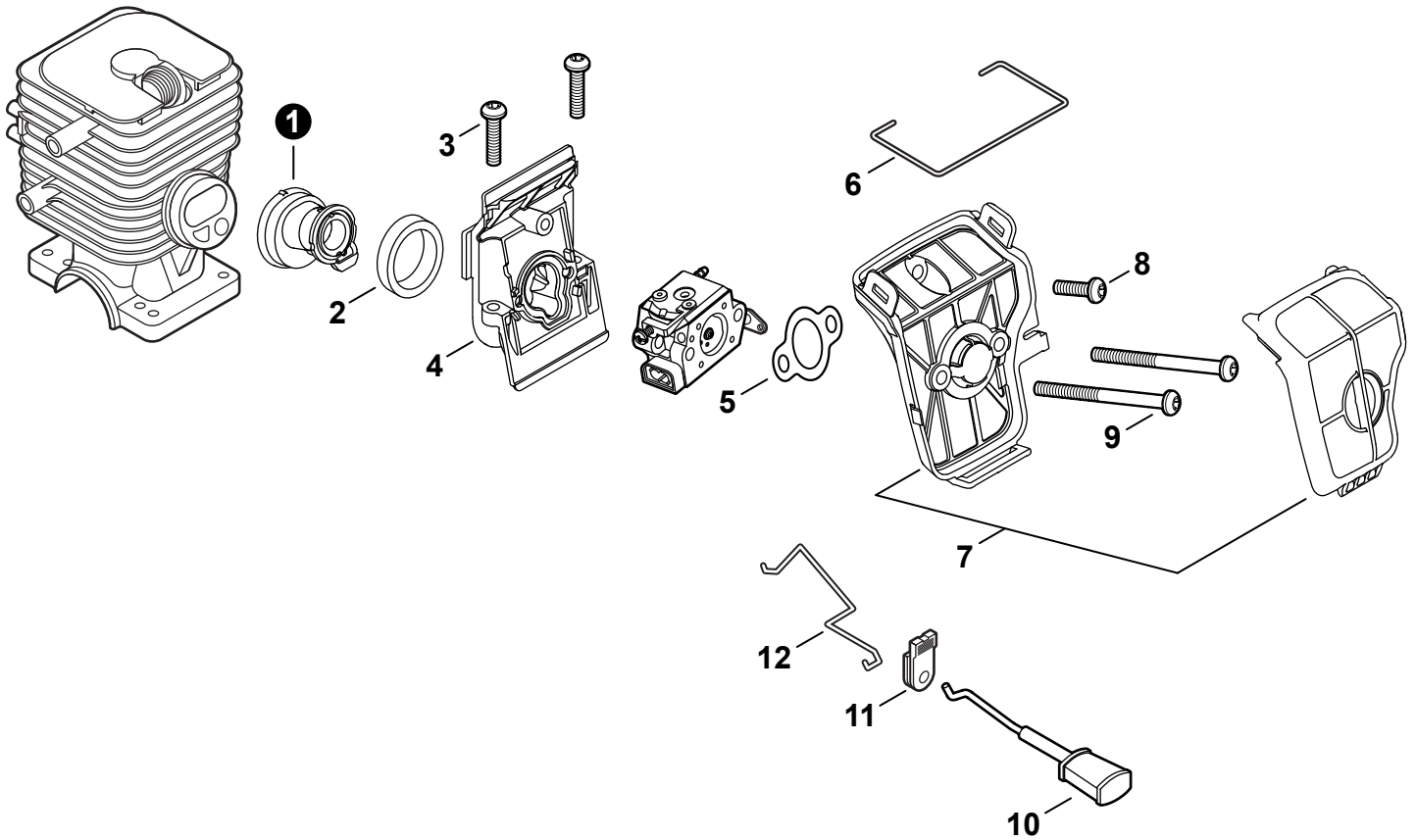
Engine	3
Motor	
Carburetor	4
Carburador	
Carburetor	5
Carburador	
Intake, Air Filter S/N: C04511001001 - C04511006666	6
Admisión, Filtro de aire N/S: C04511001001 - C04511006666	
Intake, Air Filter S/N: C04511006667 - C04511999999	7
Admisión, Filtro de aire N/S: C04511006667 - C04511999999	
Exhaust	8
Escape	
Ignition, Flywheel	9
Encendido, Volante	
Recoil Starter S/N: C04511001001 - C04511021476	10
Arrancador Autorretráctil N/S: C04511001001 - C04511021476	
Recoil Starter S/N: C04511021477 - C04511054933	11
Arrancador Autorretráctil N/S: C04511021477 - C04511054933	
Recoil Starter S/N: C04511054934 - C04511999999	12
Arrancador Autorretráctil N/S: C04511054934 - C04511999999	
Clutch	13
Embrague	
Fuel System S/N: C04511001001 - C04511026500	14
Sistema de combustible N/S: C04511001001 - C04511026500	
Fuel System S/N: C04511026501 - C04511999999	15
Sistema de combustible N/S: C04511026501 - C04511999999	
Oil System, Engine Covers S/N: C04511001001 - C04511016000	16
Sistema de aceite, Cubiertas del motor N/S: C04511001001 - C04511016000	
Oil System, Engine Covers S/N: C04511016001 - C04511999999	17
Sistema de aceite, Cubiertas del motor N/S: C04511016001 - C04511999999	
Handles, Throttle Control S/N: C04511001001 - C04511016000	18
Mangos, Control del Acelerador N/S: C04511001001 - C04511016000	
Handles, Throttle Control S/N: C04511016001 - C04511999999	19
Mangos, Control del Acelerador N/S: C04511016001 - C04511999999	
Chain Brake S/N: C04511001001 - C04511016000	20
Freno de cadena N/S: C04511001001 - C04511016000	
Chain Brake S/N: S/N: C04511016001 - C04511999999	21
Freno de cadena N/S: C04511016001 - C04511999999	
Labels	22
Etiquetas	
Chain, Guide Bar	23
Cadena, Guía de barra	
Tools	23
Herramientas	
RePower Maintenance Kits	23
Juegos de mantenimiento RePower	



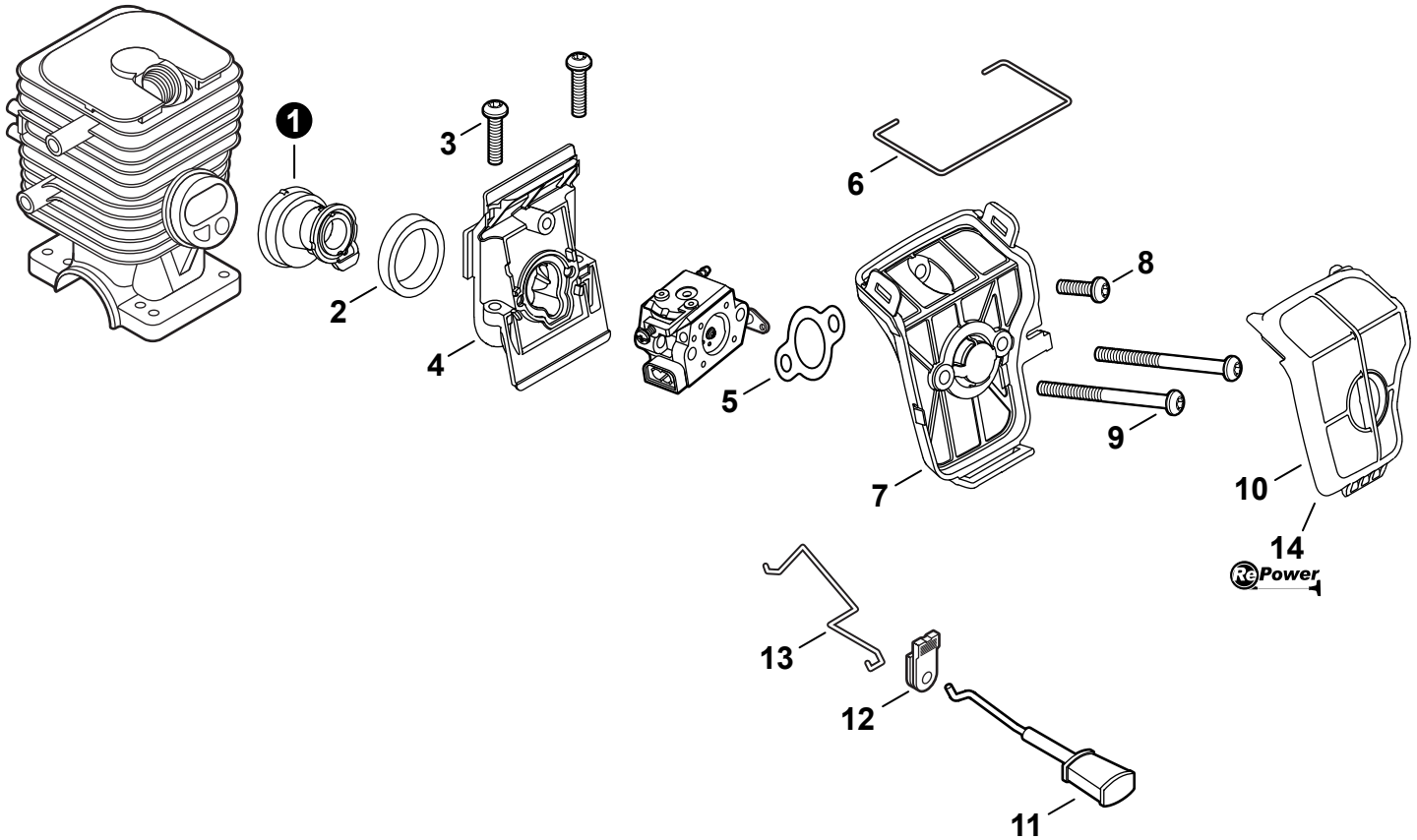
NO.	PART NUMBER	QTY.	DESCRIPTION	DESCRIPCIÓN
1	P021015050	1	CRANKCASE KIT	JUEGO DE CÁRTER
2	V805000220	4	+BOLT, TORX 5×25	+PERNO TORX 5×25
3	P021015061	1	PISTON KIT	JUEGO DE PISTÓN
4	10001116131	1	+RING, PISTON	+ANILLO DEL PISTÓN
5	10001315330	1	+PIN, PISTON 5.5×8×29	+PASADOR DEL PISTÓN 5.5×8×29
6	10001504630	2	+RING, SNAP	+ANILLO RETENEDOR
7	10001411520	2	+WASHER, THRUST 8.2×13×0.5	+ARANDELA DE EMPUJE 8.2×13×0.5
8	P021015070	1	CRANKSHAFT ASSY	MONTAJE DE CIGÜEÑAL
9	V505000010	2	+SEAL, OIL 12	+SELLO DE ACEITE 12
10	9403536201	2	+BEARING, BALL 6201	+COJINETE DE BALINES 6201
11	V553000060	1	+BEARING, NEEDLE 8	+COJINETE DE AGUJAS 8



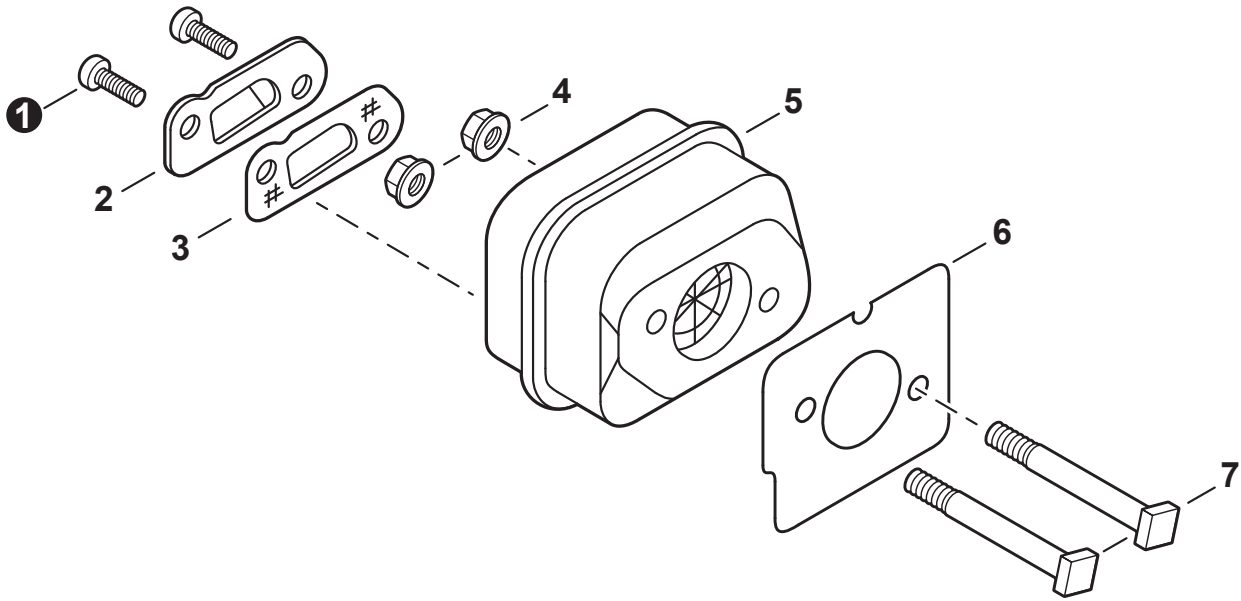
NO.	PART NUMBER	QTY.	DESCRIPTION	DESCRIPCIÓN
1	A021001700	1	CARBURETOR - WT-946	CARBURADOR - WT-946
2	12313404260	1	+SCREW, IDLE ADJUST	+TORNILLO PARA AJUSTAR EL RALENTI
3	12313304260	1	+SPRING, IDLE ADJUST	+RESORTE PARA AJUSTAR EL RALENTÍ
4	12312409520	1	+COVER, PUMP	+TAPA DE LA BOMBA
5	12311003930	1	+SCREW	+TORNILLO
6	12312703930	1	+CLIP, THROTTLE SHAFT	+SUJETADOR DE EJE DEL ACELERADOR
7	12311438830	3	+SCREW	+TORNILLO
8	P003001040	1	+LEVER, THROTTLE	+PALANCA DE ACELERADOR
9	P003000150	1	+SHAFT, CHOKE	+EJE DEL ESTRANGULADOR
10	12314926030	1	+WASHER	+ARANDELA
11	P003001510	1	+LEVER, FAST IDLE	+PALANCA DE RALENTÍ RÁPIDO
12	P003002260	1	+SPRING	+RESORTE
13	P003002250	1	+VALVE, CHOKE	+VÁLVULA ESTRANGULADOR
14	12313903930	1	+SCREW, METERING LEVER PIN	+TORNILLO PASADOR DE PALANCA DE MEDICIÓN
15	12314203930	1	+COVER, METERING DIAPHRAGM	+TAPA DE DIAFRAGMA DE MEDICIÓN
16	12313002960	4	+SCREW	+TORNILLO
17	P003000010	2	+CAP, LIMITER	+PROTECTOR DE TORNILLO
18	12311802261	1	+NEEDLE, MIXTURE	+AGUJA DE REGULACION
19	12312052131	1	+NEEDLE, MIXTURE	+AGUJA DE REGULACION
20	12312715030	1	+E-RING	+RETENEDOR TIPO "E"
21	P003002240	1	+SHAFT ASSY, THROTTLE	+MONTAJE DE EJE ACELERADOR
22	12311337530	1	+SPRING, THROTTLE RETURN	+RESORTE DEL ACELERADOR
23	12311605960	1	+VALVE, THROTTLE	+VÁLVULA DEL ACELERADOR
24	12311405260	1	+SCREW	+TORNILLO
25	12318609660	1	+SPRING, START VALVE	+RESORTE
26	12318509660	1	+PISTON ASSY	+MONTAJE DE PISTÓN
27	12313609660	1	+BALL	+BOLA
28	P033000020	1	+REPAIR KIT, CARBURETOR	+JUEGO DE REPARACIÓN DE CARBURADOR
29		1	++GASKET, PUMP	++EMPAQUETADURA DE LA BOMBA
30		1	++DIAPHRAGM, PUMP	++DIAFRAGMA DE LA BOMBA
31		1	++SCREEN, INLET	++MALLA FILTRADORA
32		1	++PLUG, WELCH	++TAPÓN WELCH
33		1	++VALVE, INLET NEEDLE	++VÁLVULA REGULADORA
34		1	++SPRING, METERING LEVER	++RESORTE PALANCA DE MEDICIÓN
35		1	++LEVER, METERING	++PALANCA DE MEDICIÓN
36		1	++PIN, METERING LEVER	++PASADOR DE PALANCA DE MEDICIÓN
37		1	++GASKET, METERING DIAPHRAGM	++EMPAQUETADURA DIAFRAGMA DE MEDICIÓN
38		1	++DIAPHRAGM, METERING	++DIAFRAGMA DE MEDICIÓN



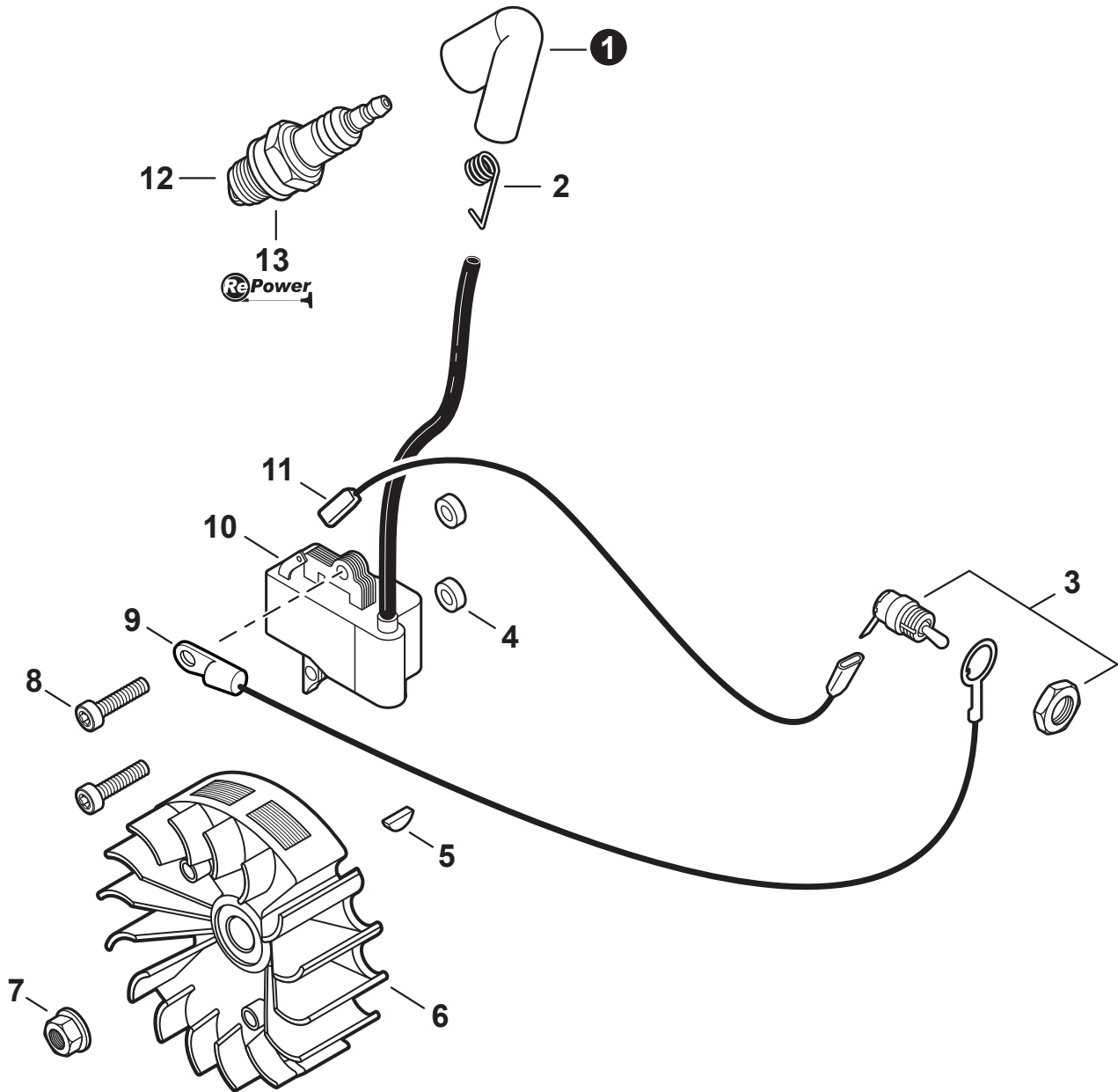
NO.	PART NUMBER	QTY.	DESCRIPTION	DESCRIPCIÓN
1	A202000070	1	BELLOWS, INTAKE	FUELLE DE ADMISIÓN
2	A206000000	1	RETAINER, BELLOWS	SUJETADOR DE FUELLE
3	V805000010	2	BOLT, TORX 5×20	PERNO TORX 5×20
4	A200000350	1	INSULATOR, INTAKE	AISLADOR DE ADMISIÓN
5	V103000500	1	GASKET, INTAKE	EMPAQUETADURA DE ADMISIÓN
6	V582000050	1	RETAINER, AIR FILTER	SUJETADOR, FILTRO DE AIRE
7	P021016500	1	FILTER KIT, AIR	JUEGO DE FILTRO DE AIRE,
8	V805000000	1	BOLT, TORX 5×16	PERNO TORX 5×16
9	V805000040	2	BOLT, TORX 5×55	PERNO TORX 5×55
10	A241000150	1	ROD, CHOKE	VARILLA ESTRANGULADOR
11	V130000010	1	GROMMET, CHOKE	OJAL ESTRANGULADOR
12	C454000160	1	ROD, THROTTLE	VARILLA ACELERADOR



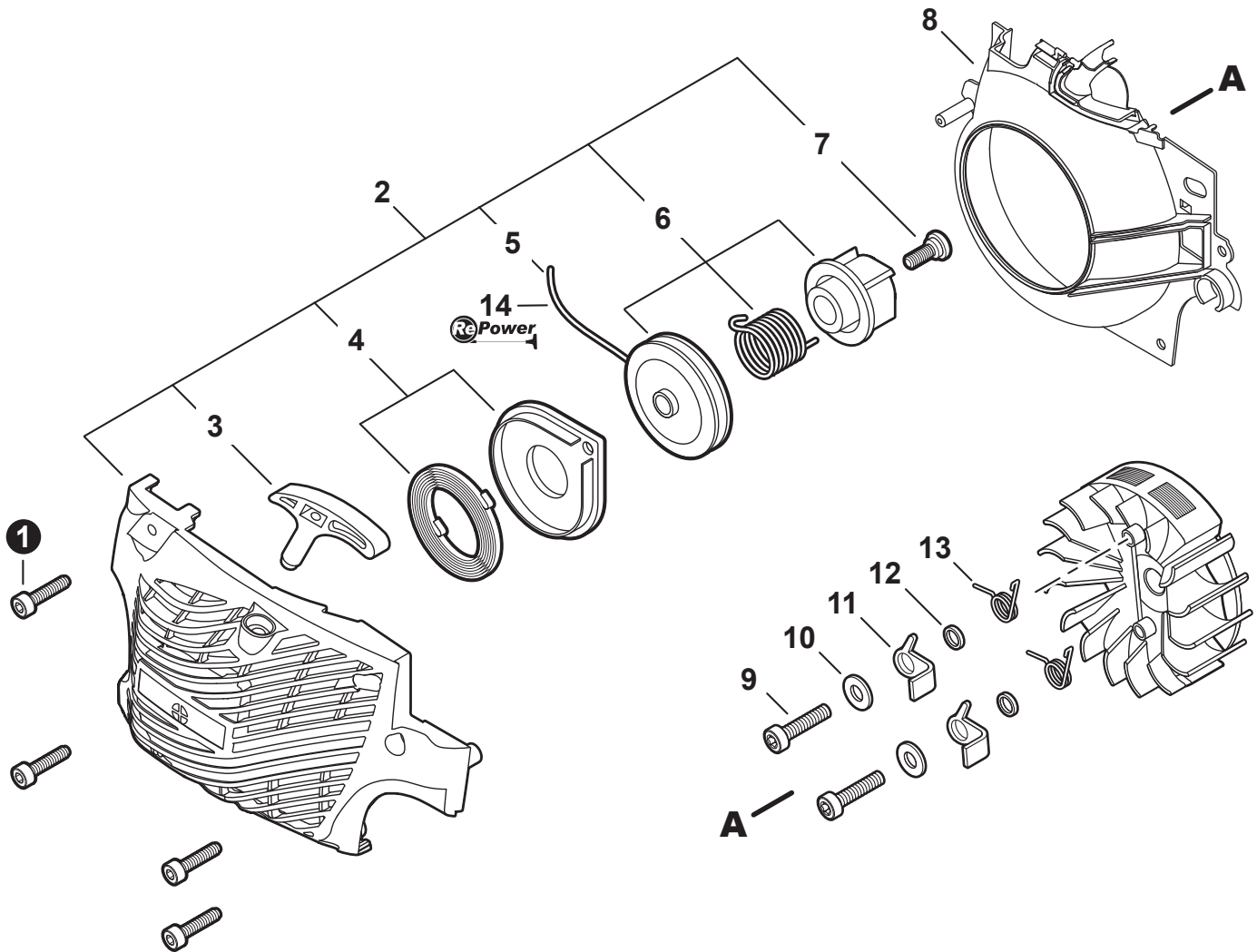
NO.	PART NUMBER	QTY.	DESCRIPTION	DESCRIPCIÓN
1	A202000070	1	BELLOWS, INTAKE	FUELLE DE ADMISIÓN
2	A206000000	1	RETAINER, BELLOWS	SUJETADOR DE FUELLE
3	V805000010	2	BOLT, TORX 5×20	PERNO TORX 5×20
4	A200000351	1	INSULATOR, INTAKE	AISSLADOR DE ADMISIÓN
5	V103000500	1	GASKET, INTAKE	EMPAQUETADURA DE ADMISIÓN
6	V582000050	1	RETAINER, AIR FILTER	SUJETADOR, FILTRO DE AIRE
7	A225000350	1	CASE, AIR FILTER	CAJA DEL FILTRO DE AIRE
8	V805000000	1	BOLT, TORX 5×16	PERNO TORX 5×16
9	V805000040	2	BOLT, TORX 5×55	PERNO TORX 5×55
10	A226000460	1	FILTER, AIR	FILTRO DE AIRE
11	A241000150	1	ROD, CHOKE	VARILLA ESTRANGULADOR
12	V130000010	1	GROMMET, CHOKE	OJAL ESTRANGULADOR
13	C454000160	1	ROD, THROTTLE	VARILLA ACELERADOR
14	90121	1	TUNE-UP KIT - REPOWER	JUEGO DE PUESTA A PUNTO - REPOWER



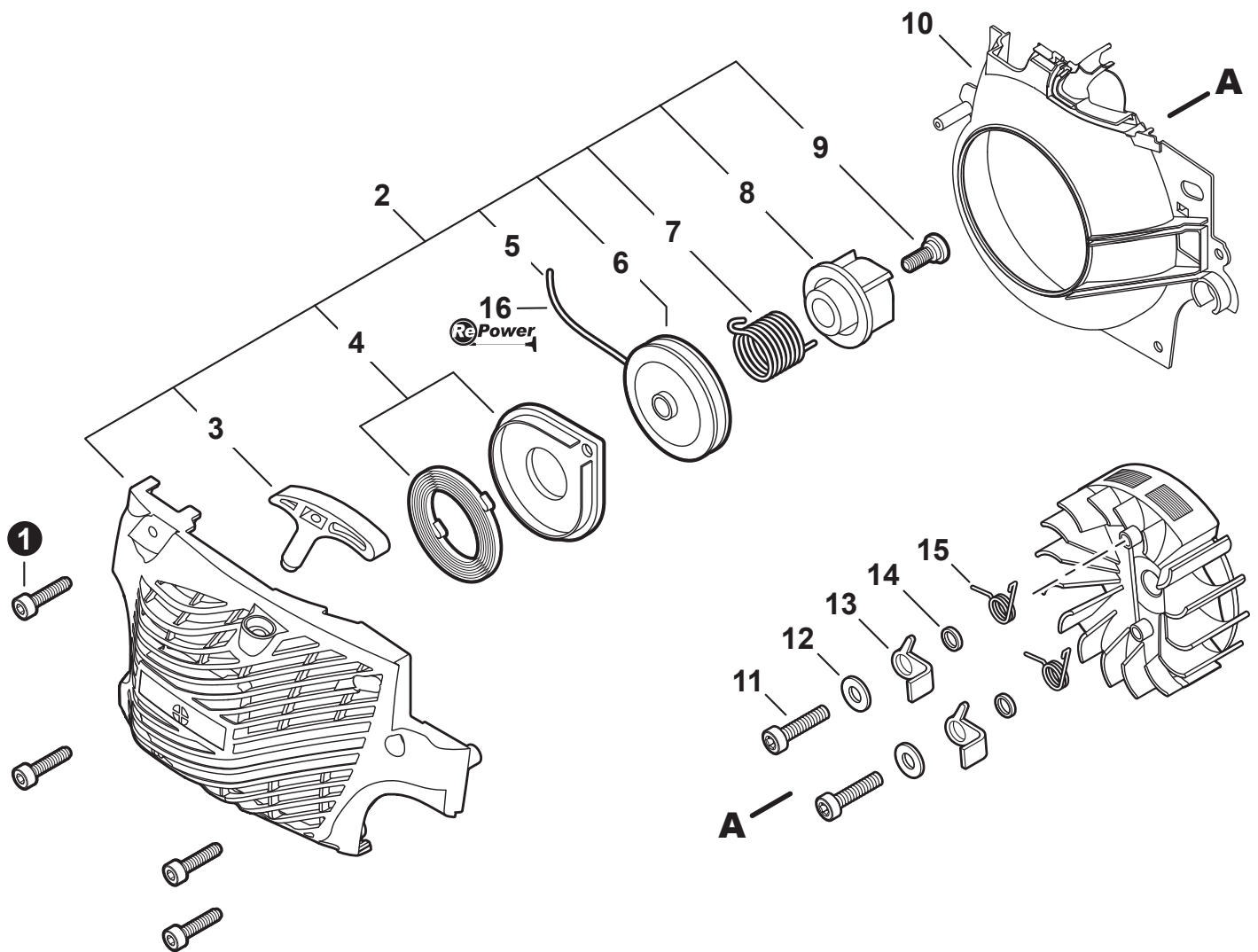
NO.	PART NUMBER	QTY.	DESCRIPTION	DESCRIPCIÓN
1	V804000030	2	BOLT, TORX 4×8	PERNO TORX 4×8
2	A313001120	1	GUIDE, EXHAUST	GUÍA DE ESCAPE
3	A310000060	1	SCREEN, SPARK ARRESTER	PANTALLA DEL GUARDACHISPAS
4	90051600005	2	NUT, FLANGE M5	TUERCA-BRIDA M5
5	A300000830	1	MUFFLER	SILENCIADOR
6	V104000731	1	GASKET, EXHAUST	EMPAQUETADURA DE ESCAPE
7	V203000120	2	BOLT 5×60	PERNO 5×60



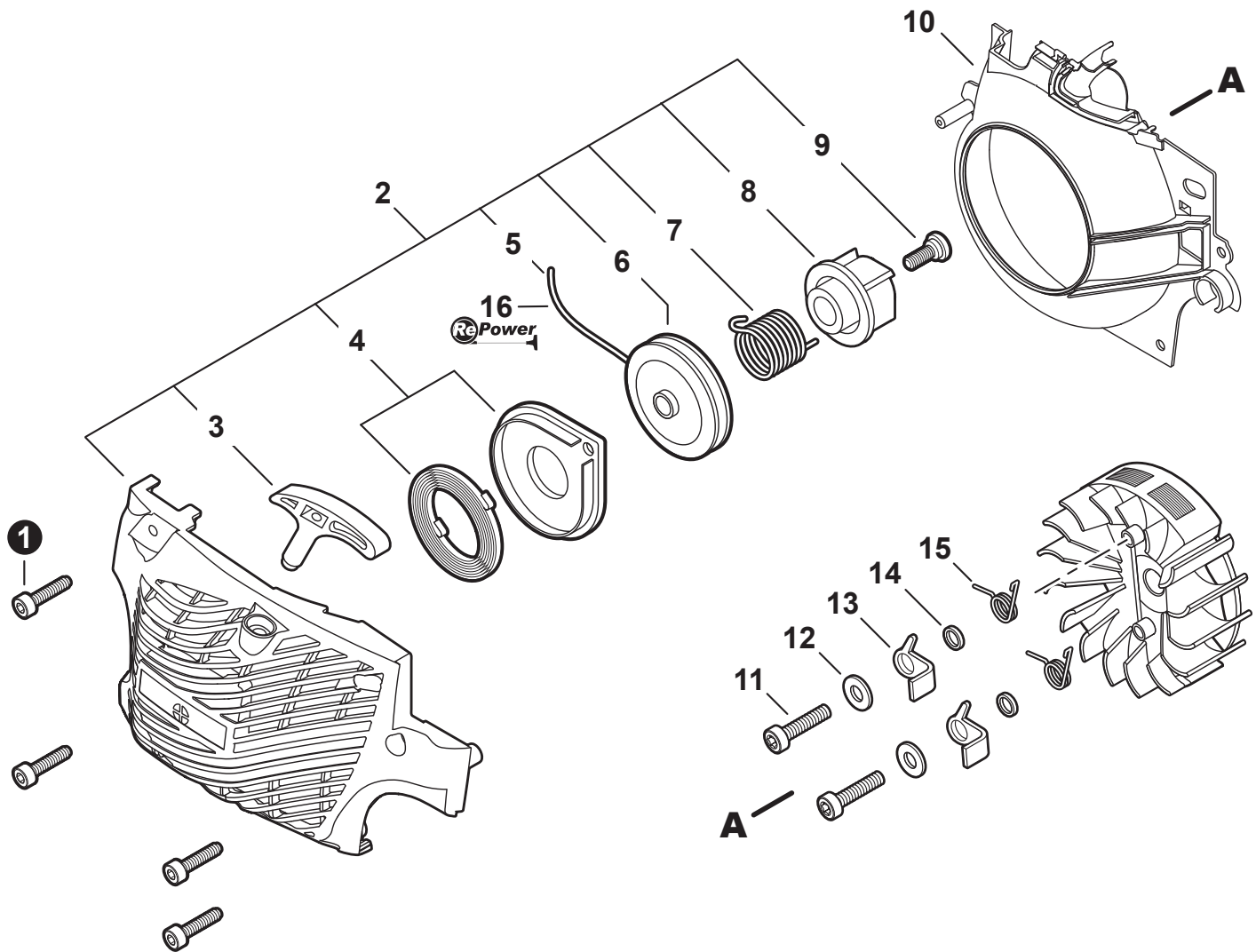
NO.	PART NUMBER	QTY.	DESCRIPTION	DESCRIPCIÓN
1	A427000020	1	CAP, SPARK PLUG	TAPA DE BUJÍA
2	A426000020	1	TERMINAL, SPARK PLUG	TERMINAL DE BUJÍA
3	A440001190	1	SWITCH, ON-OFF	INTERRUPTOR DE ENCENDIDO-APAGADO
4	15011716430	2	WASHER 5.2×12×3	ARANDELA 5.2×12×3
5	10014212330	1	KEY, WOODRUFF	CHAVETA WOODRUFF
6	A409000350	1	FLYWHEEL	VOLANTE
7	90051500008	1	NUT, FLANGE M8	TUERCA-BRIDA M8
8	V805000210	2	BOLT, TORX 5×20	PERNO TORX 5×20
9	V485001070	1	LEAD - GROUND L= 255	CABLE DE TIERRA L= 255
10	A411000460	1	COIL, IGNITION	BOBINA DE ENCENDIDO
11	V485001080	1	LEAD - IGNITION	CABLE DE ENCENDIDO
12	15901019830	1	SPARK PLUG - BPM-8Y	BUJÍA BPM-8Y
13	90121	1	TUNE-UP KIT - REPOWER	JUEGO DE PUESTA A PUNTO - REPOWER



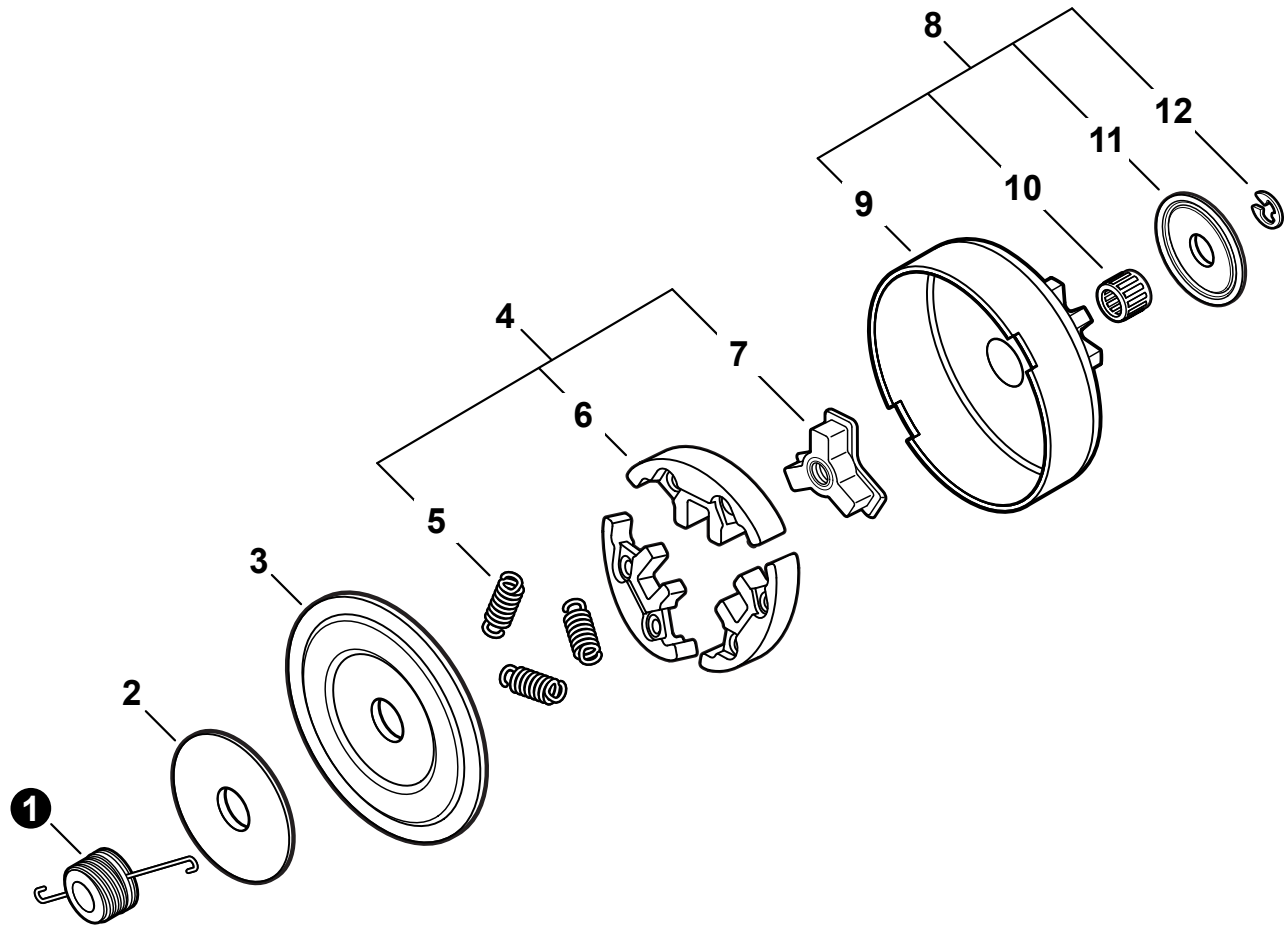
NO.	PART NUMBER	QTY.	DESCRIPTION	DESCRIPCIÓN
1	V805000010	4	BOLT, TORX 5×20	PERNO TORX 5×20
2	A051001300	1	STARTER ASSY, RECOIL	MONTAJE DE ARRANCADOR AUTORRETRÁCTIL
3	P022005891	1	+GRIP, STARTER	+AGARRE DEL ARRANCADOR
4	P022001330	1	+SPRING KIT, RECOIL	+MONTAJE DE RESORTE RECULAR
5	P022008440	1	+ROPE, STARTER 3.5×900	+CUERDA DEL ARRANCADOR 3.5×900
6	P021039550	1	+REEL KIT, ROPE	+JUEGO DE CARRETE DEL CABLE
7	17723661830	1	+SCREW	+TORNILLO
8	A172000830	1	COVER, FAN	CUBIERTA DEL VENTILADOR
9	V203000080	2	BOLT 5×14	PERNO 5×14
10	90060300005	2	WASHER 5.5×12×0.8	ARANDELA 5.5×12×0.8
11	A514000020	2	PAWL	TRINQUETE
12	17724704630	2	SPACER 5.2×8×2.1	ESPACIADOR 5.2×8×2.1
13	17723435430	2	SPRING, TORSION	RESORTE DE TORSIÓN
14	99944445000	1	ROPE, STARTER - REPOWER BULK	CUERDA DEL ARRANCADOR REPOWER AL POR MAYOR



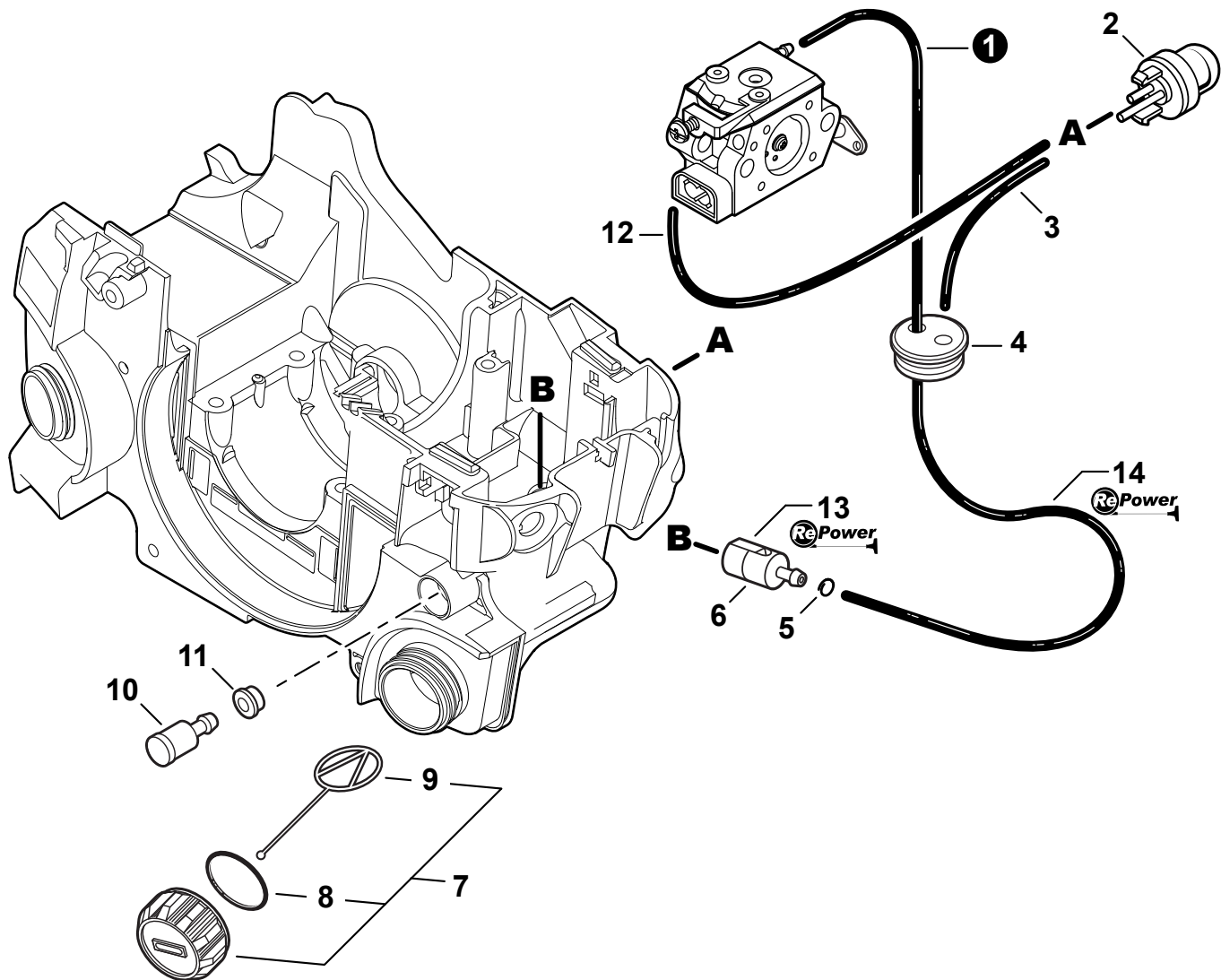
NO.	PART NUMBER	QTY.	DESCRIPTION	DESCRIPCIÓN
1	V805000010	4	BOLT, TORX 5×20	PERNO TORX 5×20
2	A051001301	1	STARTER ASSY, RECOIL	MONTAJE DE ARRANCADOR AUTORRETRÁCTIL
3	P022005891	1	+GRIP, STARTER	+AGARRE DEL ARRANCADOR
4	P022001330	1	+SPRING KIT, RECOIL	+MONTAJE DE RESORTE RECULAR
5	P022008440	1	+ROPE, STARTER 3.5×900	+CUERDA DEL ARRANCADOR 3.5×900
6	A506000460	1	+REEL, ROPE	+CARRETE DEL CABLE
7	V452001320	1	+SPRING, TORSION	+RESORTE DE TORSIÓN
8	A507000110	1	+PAWL CATCHER	+RECEPTOR DE TRINQUETE
9	17723661830	1	+SCREW	+TORNILLO
10	A172000830	1	COVER, FAN	CUBIERTA DEL VENTILADOR
11	V203000080	2	BOLT 5×14	PERNO 5×14
12	90060300005	2	WASHER 5.5×12×0.8	ARANDELA 5.5×12×0.8
13	A514000020	2	PAWL	TRINQUETE
14	17724704630	2	SPACER 5.2×8×2.1	ESPACIADOR 5.2×8×2.1
15	17723435430	2	SPRING, TORSION	RESORTE DE TORSIÓN
16	99944445000	1	ROPE, STARTER - REPOWER BULK	CUERDA DEL ARRANCADOR REPOWER AL POR MAYOR



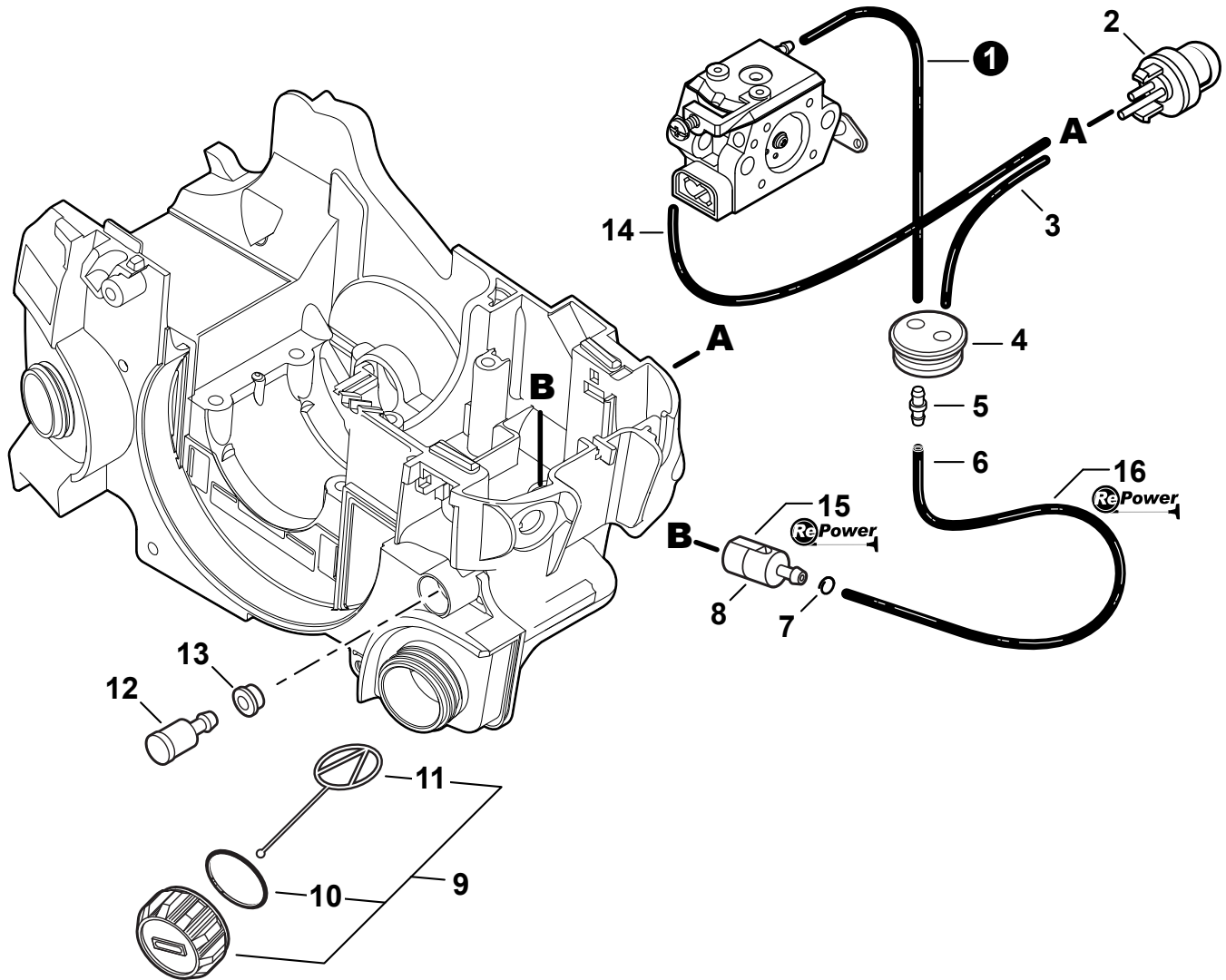
NO.	PART NUMBER	QTY.	DESCRIPTION	DESCRIPCIÓN
1	V805000010	4	BOLT, TORX 5×20	PERNO TORX 5×20
2	A051002741	1	STARTER ASSY, RECOIL	MONTAJE DE ARRANCADOR AUTORRETRÁCTIL
3	P022005891	1	+GRIP, STARTER	+AGARRE DEL ARRANCADOR
4	P022039050	1	+SPRING KIT, REWIND	+MONTAJE DE RESORTE RECULAR
5	P022008440	1	+ROPE, STARTER 3.5×900	+CUERDA DEL ARRANCADOR 3.5×900
6	P022039040	1	+REEL, ROPE	+CARRETE DEL CABLE
7	V452001320	1	+SPRING, TORSION	+RESORTE DE TORSIÓN
8	P022039060	1	+PAWL CATCHER	+RECEPTOR DE TRINQUETE
9	17723661830	1	+SCREW	+TORNILLO
10	A172000830	1	COVER, FAN	CUBIERTA DEL VENTILADOR
11	V203000080	2	BOLT 5×14	PERNO 5×14
12	90060300005	2	WASHER 5.5×12×0.8	ARANDELA 5.5×12×0.8
13	A514000020	2	PAWL	TRINQUETE
14	17724704630	2	SPACER 5.2×8×2.1	ESPACIADOR 5.2×8×2.1
15	17723435430	2	SPRING, TORSION	RESORTE DE TORSIÓN
16	99944445000	1	ROPE, STARTER - REPOWER BULK	CUERDA DEL ARRANCADOR REPOWER AL POR MAYOR



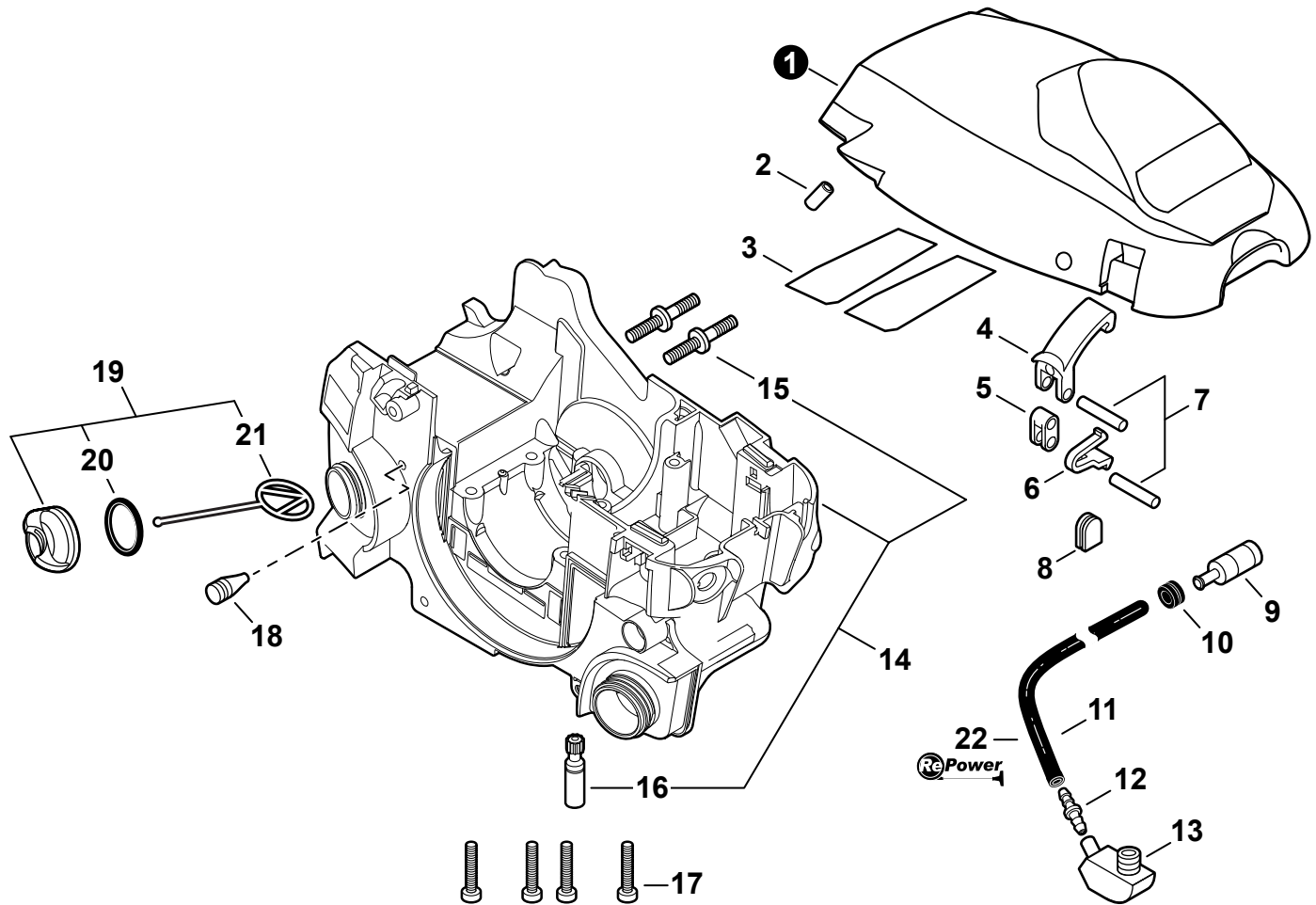
NO.	PART NUMBER	QTY.	DESCRIPTION	DESCRIPCIÓN
1	V652000040	1	GEAR, WORM	ENGRANAJE DE TORNILLO SIN FIN
2	A551000080	1	PLATE, CLUTCH - SMALL	PLACA DE EMBRAGUE- PEQUEÑO
3	A551000090	1	PLATE, CLUTCH - LARGE	PLACA DE EMBRAGUE-GRANDE
4	A056000210	1	CLUTCH ASSY	MONTAJE DE EMBRAGUE
5	V451000470	3	+SPRING, CLUTCH	+RESORTE DE EMBRAGUE
6	P021005810	1	+SHOE SET, CLUTCH (3PCS)	+JUEGO DE ZAPATA DE EMBRAGUE (Cantidad 3)
7	A552000100	1	+HUB, CLUTCH	+CUBO DEL EMBRAGUE
8	99944400395	1	CLUTCH KIT	JUEGO DE EMBRAGUE
9	A556000541	1	+DRUM, CLUTCH	+TAMBOR EMBRAGUE
10	V553000150	1	+BEARING, NEEDLE 8	+COJINETE DE AGUJAS 8
11	10014319830	1	+WASHER 8.2×31×0.8	+ARANDELA 8.2×31×0.8
12	V583000120	1	+E-RING	+RETENEDOR TIPO "E"



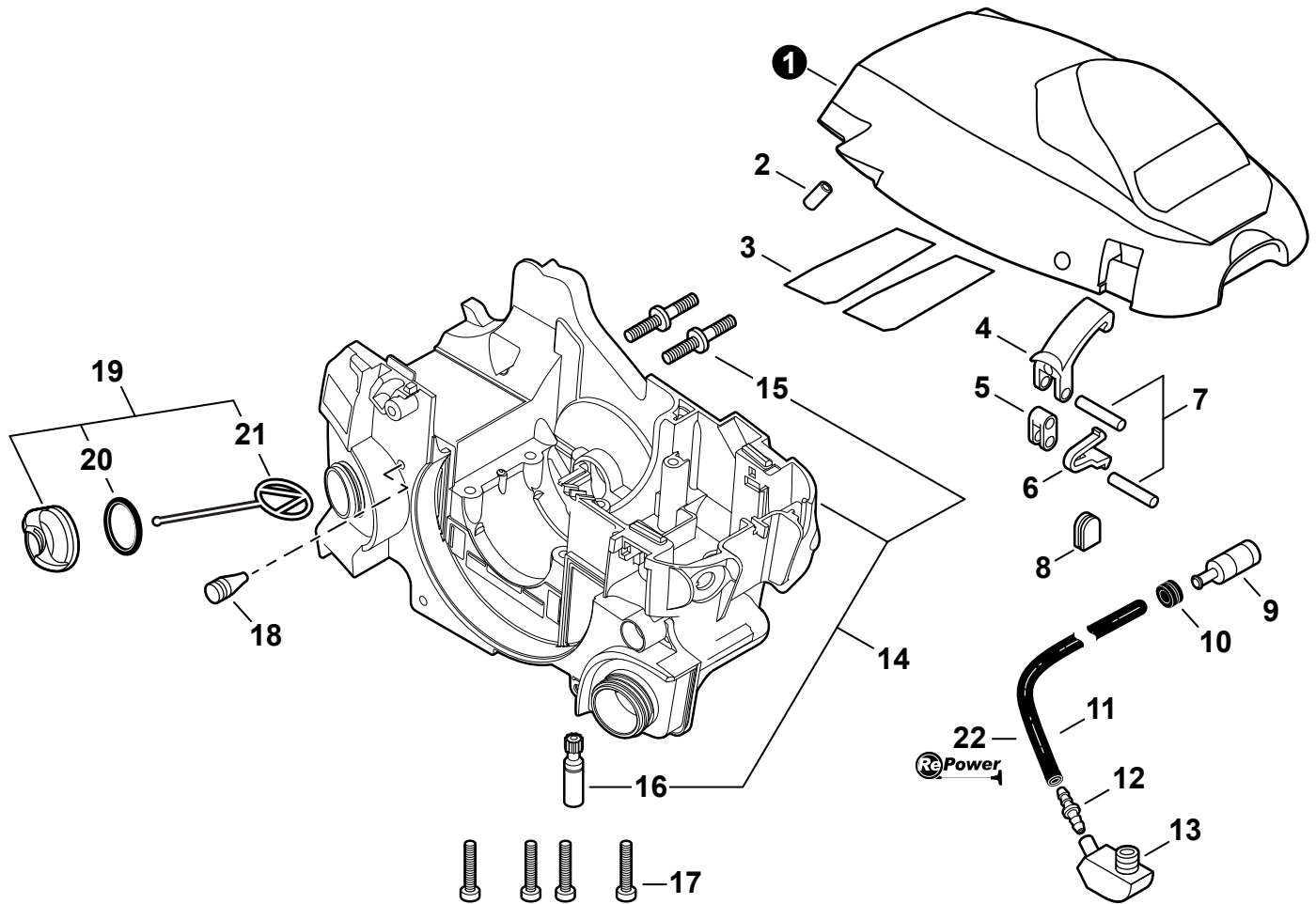
NO.	PART NUMBER	QTY.	DESCRIPTION	DESCRIPCIÓN
1	V471002170	1	PIPE, FUEL 3×5×230 BLACK	TUBO DE COMBUSTIBLE 3×5×230 NEGRO
2	12318139130	1	BULB, PURGE	BULBO DE PURGA
3	V471001560	1	PIPE, FUEL RETURN 2.4×5×80 BLACK	TUBO DE RETORNO 2.4×5×80 NEGRO
4	13211544330	1	GROMMET, FUEL	OJAL DE COMBUSTIBLE
5	13201309820	1	CLIP 6MM	SUJETADOR 6MM
6	13120514930	1	FILTER, FUEL	FILTRO DE COMBUSTIBLE
7	13100437932	1	CAP ASSY, FUEL	MONTAJE DE TAPA DE COMBUSTIBLE
8	90072000022	1	+O-RING 22	+JUNTA TÓRICA 22
9	A365000050	1	+CONNECTOR, CAP L= 60mm	+CONECTOR DE TAPA L= 60mm
10	A356000030	1	VENT ASSY	VÁLVULA DE RESPIRADERO
11	V137000000	1	GROMMET, FUEL	OJAL DE COMBUSTIBLE
12	V471002190	1	PIPE 2.4×5×125 BLACK	TUBO 2.4×5×125 NEGRO
13	90121	1	TUNE-UP KIT - REPOWER	JUEGO DE PUESTA A PUNTO - REPOWER
14	90014	1	PIPE, FUEL - REPOWER BULK 3×5mm BLACK	TUBO REPOWER AL POR MAYOR 3×5mm NEGRO



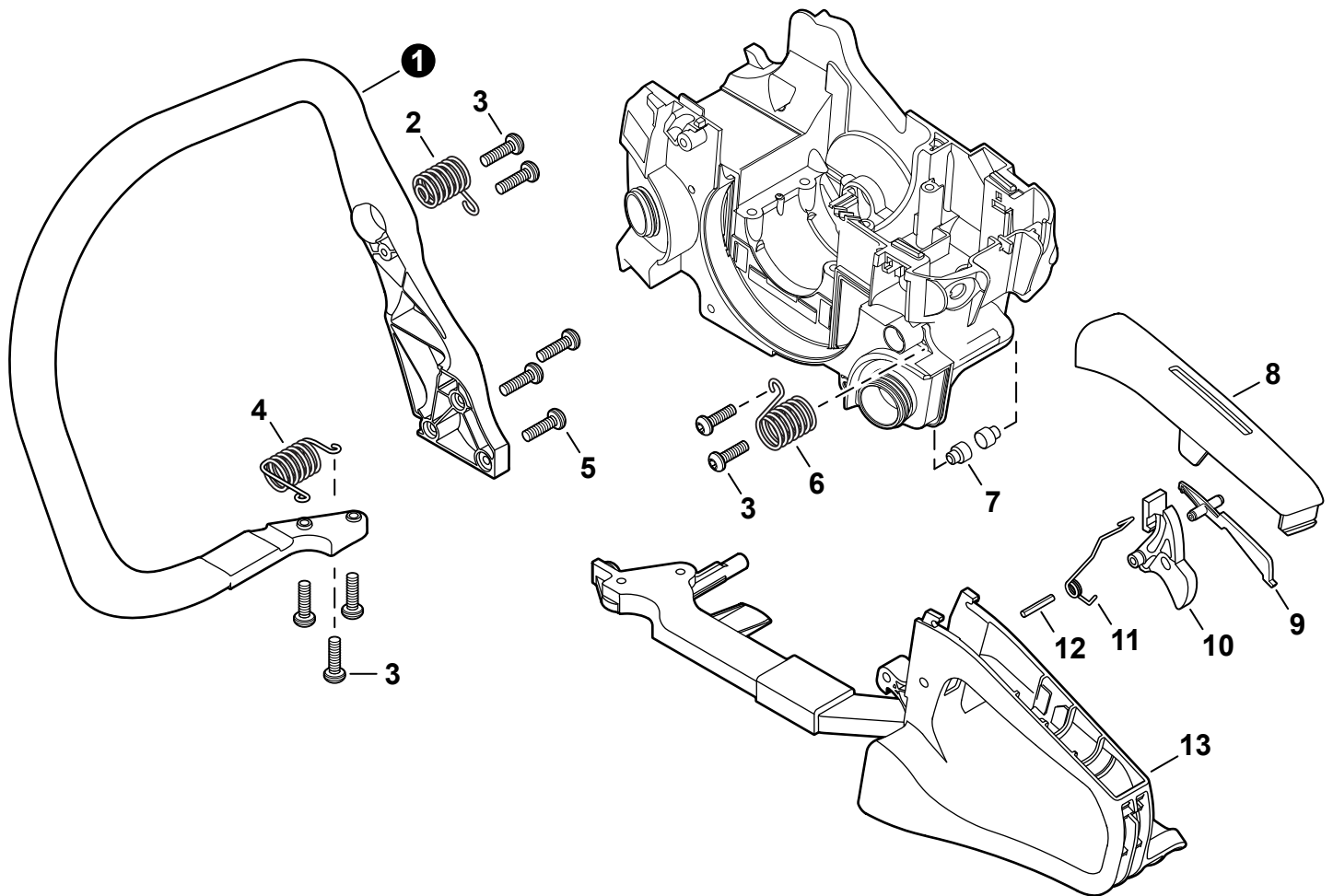
NO.	PART NUMBER	QTY.	DESCRIPTION	DESCRIPCIÓN
1	V471003871	1	PIPE, FUEL 3×5×85 BLACK	TUBO DE COMBUSTIBLE 3×5×85 NEGRO
2	12318139130	1	BULB, PURGE	BULBO DE PURGA
3	V471001560	1	PIPE, FUEL RETURN 2.4×5×80 BLACK	TUBO DE RETORNO 2.4×5×80 NEGRO
4	13211544330	1	GROMMET, FUEL	OJAL DE COMBUSTIBLE
5	V186000510	1	CONNECTOR, PIPE	CONECTOR DE TUBO
6	V471003880	1	PIPE, FUEL 3×5×144 BLACK	TUBO DE COMBUSTIBLE 3×5×144 NEGRO
7	V490001240	1	CLIP Ø6	SUJETADOR Ø6
8	A369000420	1	FILTER, FUEL	FILTRO DE COMBUSTIBLE
9	P021037920	1	CAP ASSY, FUEL	MONTAJE DE TAPA DE COMBUSTIBLE
10	V581000610	1	+O-RING 22	+JUNTA TÓRICA 22
11	A365000050	1	+CONNECTOR, CAP L= 60mm	+CONECTOR DE TAPA L= 60mm
12	A356000031	1	VENT ASSY	VÁLVULA DE RESPIRADERO
13	V137000000	1	GROMMET, FUEL	OJAL DE COMBUSTIBLE
14	V471002190	1	PIPE 2.4×5×125 BLACK	TUBO 2.4×5×125 NEGRO
15	90121	1	TUNE-UP KIT - REPOWER	JUEGO DE PUESTA A PUNTO - REPOWER
16	90014	1	PIPE, FUEL - REPOWER BULK 3×5mm BLACK	TUBO REPOWER AL POR MAYOR 3×5mm NEGRO



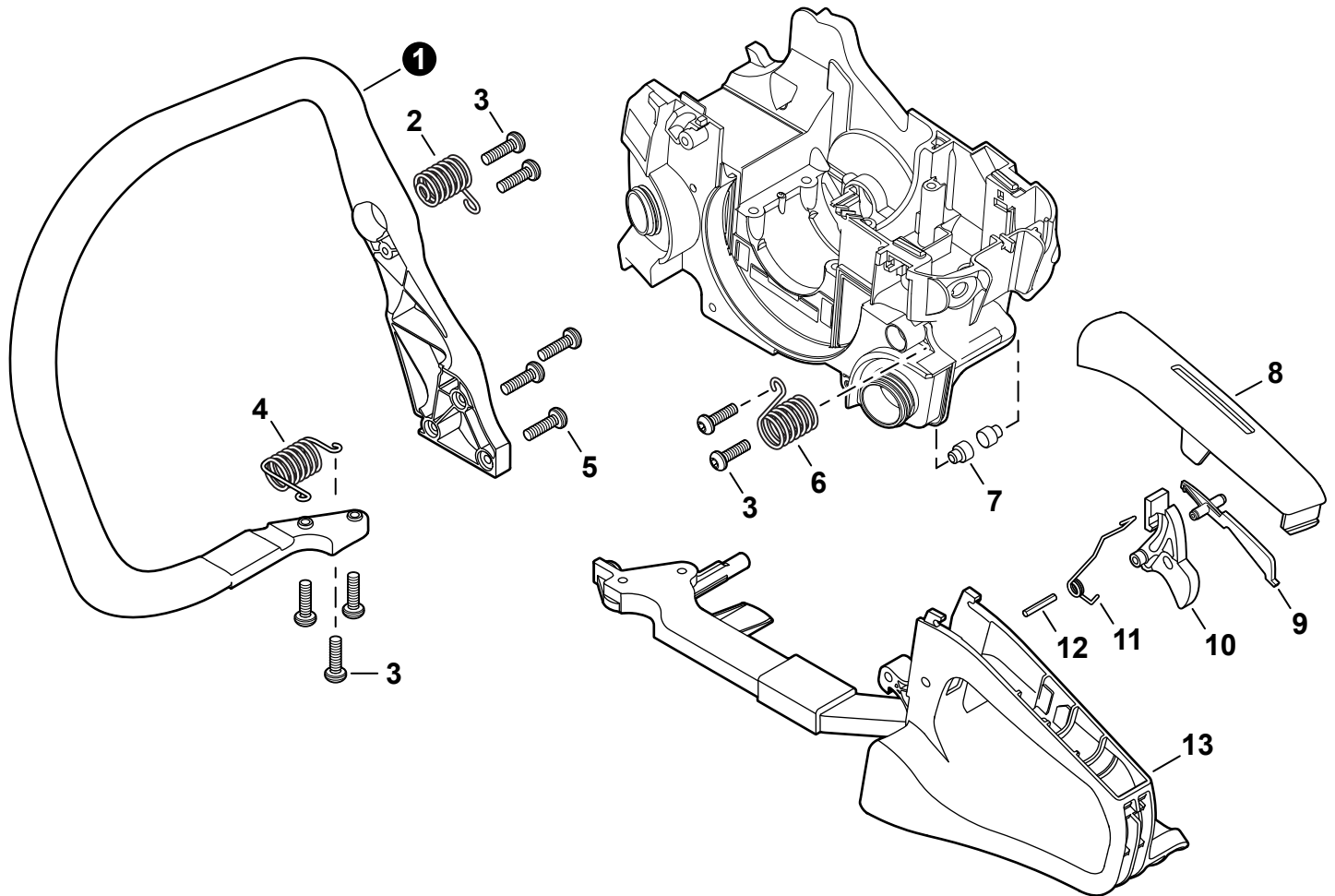
NO.	PART NUMBER	QTY.	DESCRIPTION	DESCRIPCIÓN
1	A160001070	1	COVER, ENGINE	CUBIERTA DEL MOTOR
2	10092735830	1	BUSHING 3×7×10	BUJE 3×7×10
3	V341000120	2	SHIELD, HEAT	PROTECTOR TÉRMICO
4	C463000030	2	LATCH, ENGINE COVER	SEGURO DE CUBIERTA DEL MOTOR
5	J485000200	2	HINGE	BISAGRA
6	V490000400	2	CLIP	SUJETADOR
7	9305040180	4	PIN	PASADOR
8	13033832430	1	GROMMET	OJAL
9	43620502832	1	FILTER, OIL	FILTRO DE ACEITE
10	13211501461	1	GROMMET	OJAL
11	13011005260	1	PIPE 3×6×185mm BLACK	TUBO 3×6×185mm NEGRO
12	V186000020	1	CONNECTOR, PIPE	CONECTOR DE TUBO
13	V470000810	1	GROMMET, OIL	OJAL DE ACEITE
14	P021036930	1	HOUSING ASSY, ENGINE	MONTAJE DE CAJA DEL MOTOR
15	V225000030	2	+BOLT, STUD 8	+PERNO PRISIONERO 8
16	C022000070	1	+AUTO-OILER ASSY	+MONTAJE DE ENGRASADOR AUTOMÁTICO
17	V805000180	4	BOLT, TORX 5×30	PERNO TORX 5×30
18	43611413930	1	VENT ASSY	VÁLVULA DE RESPIRADERO
19	P021005581	1	CAP ASSY, OIL	MONTAJE DE TAPA DE ACEITE
20	90072000018	1	+O-RING 18	+JUNTA TÓRICA 18
21	A365000050	1	+CONNECTOR, CAP L= 60mm	+CONECTOR DE TAPA L= 60mm
22	90015	1	PIPE, FUEL - REPOWER BULK 3×6mm BLACK	TUBO REPOWER AL POR MAYOR 3×6mm NEGRO



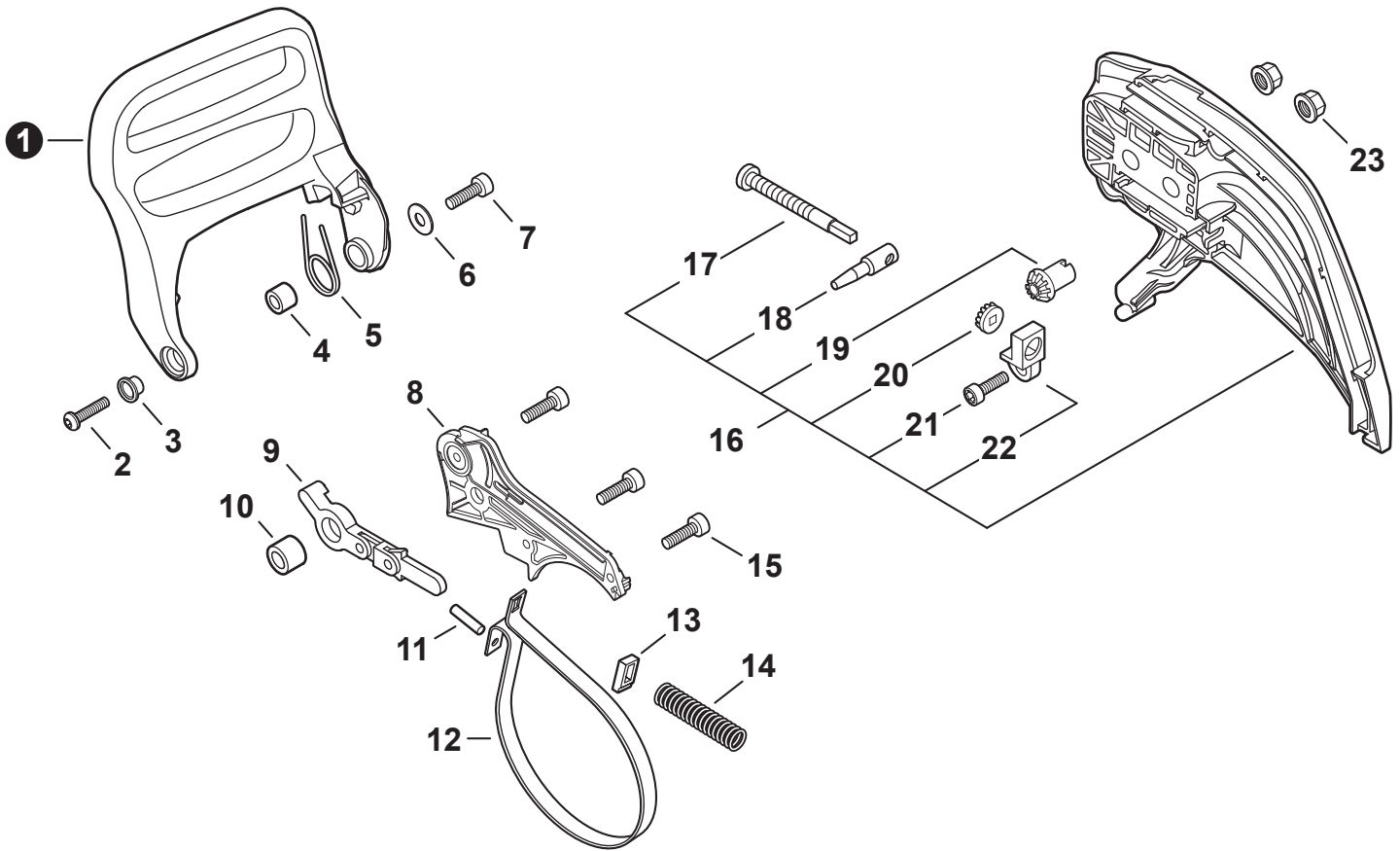
NO.	PART NUMBER	QTY.	DESCRIPTION	DESCRIPCIÓN
1	A160001070	1	COVER, ENGINE	CUBIERTA DEL MOTOR
2	10092735830	1	BUSHING 3×7×10	BUJE 3×7×10
3	V341000120	2	SHIELD, HEAT	PROTECTOR TÉRMICO
4	C463000030	2	LATCH, ENGINE COVER	SEGURO DE CUBIERTA DEL MOTOR
5	J485000200	2	HINGE	BISAGRA
6	V490000400	2	CLIP	SUJETADOR
7	V622000070	4	PIN 4×17.8	PASADOR 4×17.8
8	13033832430	1	GROMMET	OJAL
9	43620502832	1	FILTER, OIL	FILTRO DE ACEITE
10	13211501461	1	GROMMET	OJAL
11	13011005260	1	PIPE 3×6×185mm BLACK	TUBO 3×6×185mm NEGRO
12	V186000020	1	CONNECTOR, PIPE	CONECTOR DE TUBO
13	V470000810	1	GROMMET, OIL	OJAL DE ACEITE
14	P021049020	1	HOUSING ASSY, ENGINE	MONTAJE DE CAJA DEL MOTOR
15	V225000030	2	+BOLT, STUD 8	+PERNO PRISIONERO 8
16	C022000070	1	+AUTO-OILER ASSY	+MONTAJE DE ENGRASADOR AUTOMÁTICO
17	V805000180	4	BOLT, TORX 5×30	PERNO TORX 5×30
18	43611413930	1	VENT ASSY	VÁLVULA DE RESPIRADERO
19	P021005581	1	CAP ASSY, OIL	MONTAJE DE TAPA DE ACEITE
20	90072000018	1	+O-RING 18	+JUNTA TÓRICA 18
21	A365000050	1	+CONNECTOR, CAP L= 60mm	+CONECTOR DE TAPA L= 60mm
22	90015	1	PIPE, FUEL - REPOWER BULK 3×6mm BLACK	TUBO REPOWER AL POR MAYOR 3×6mm NEGRO



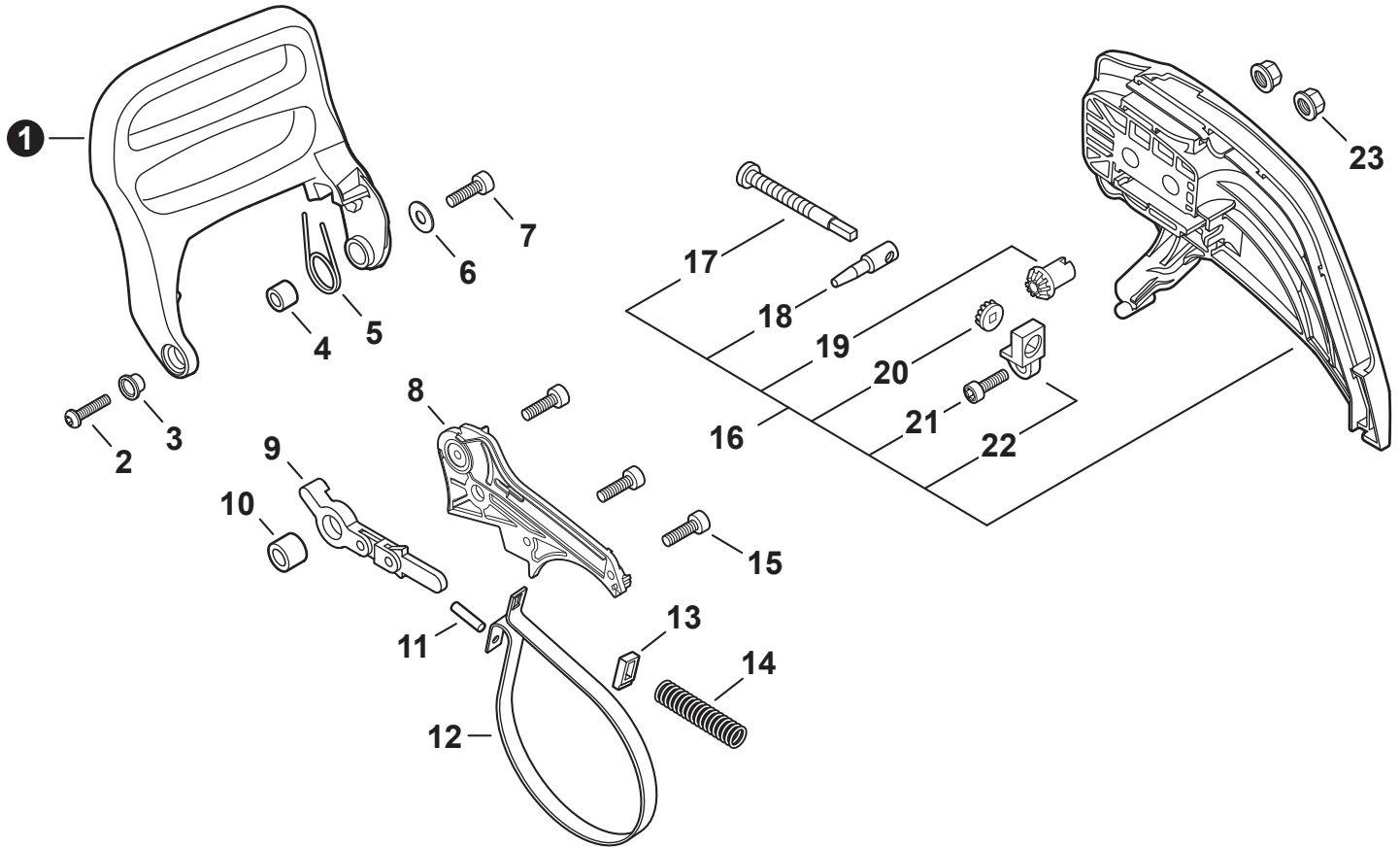
NO.	PART NUMBER	QTY.	DESCRIPTION	DESCRIPCIÓN
1	C400000541	1	HANDLE, FRONT	MANGO DELANTERO
2	V450000700	1	SPRING, COMPRESSION	RESORTE DE COMPRESIÓN
3	V805000000	7	BOLT, TORX 5×16	PERNO TORX 5×16
4	V450000710	1	SPRING, COMPRESSION	RESORTE DE COMPRESIÓN
5	V805000010	3	BOLT, TORX 5×20	PERNO TORX 5×20
6	V450000720	1	SPRING, COMPRESSION	RESORTE DE COMPRESIÓN
7	V420001790	2	CUSHION	AMORTIGUADOR
8	C411000040	1	COVER, HANDLE	CUBIERTA DE MANGO
9	C460000072	1	LOCKOUT, THROTTLE	SEGURO DEL ACELERADOR
10	C450000212	1	TRIGGER, THROTTLE	GATILLO DEL ACELERADOR
11	V452000260	1	SPRING, TORSION	RESORTE DE TORSIÓN
12	90034540025	1	PIN, SPRING 4×25 SUS	PASADOR ÉLASTICO 4×25 SUS
13	C410000450	1	HANDLE, REAR	MANGO TRASERO



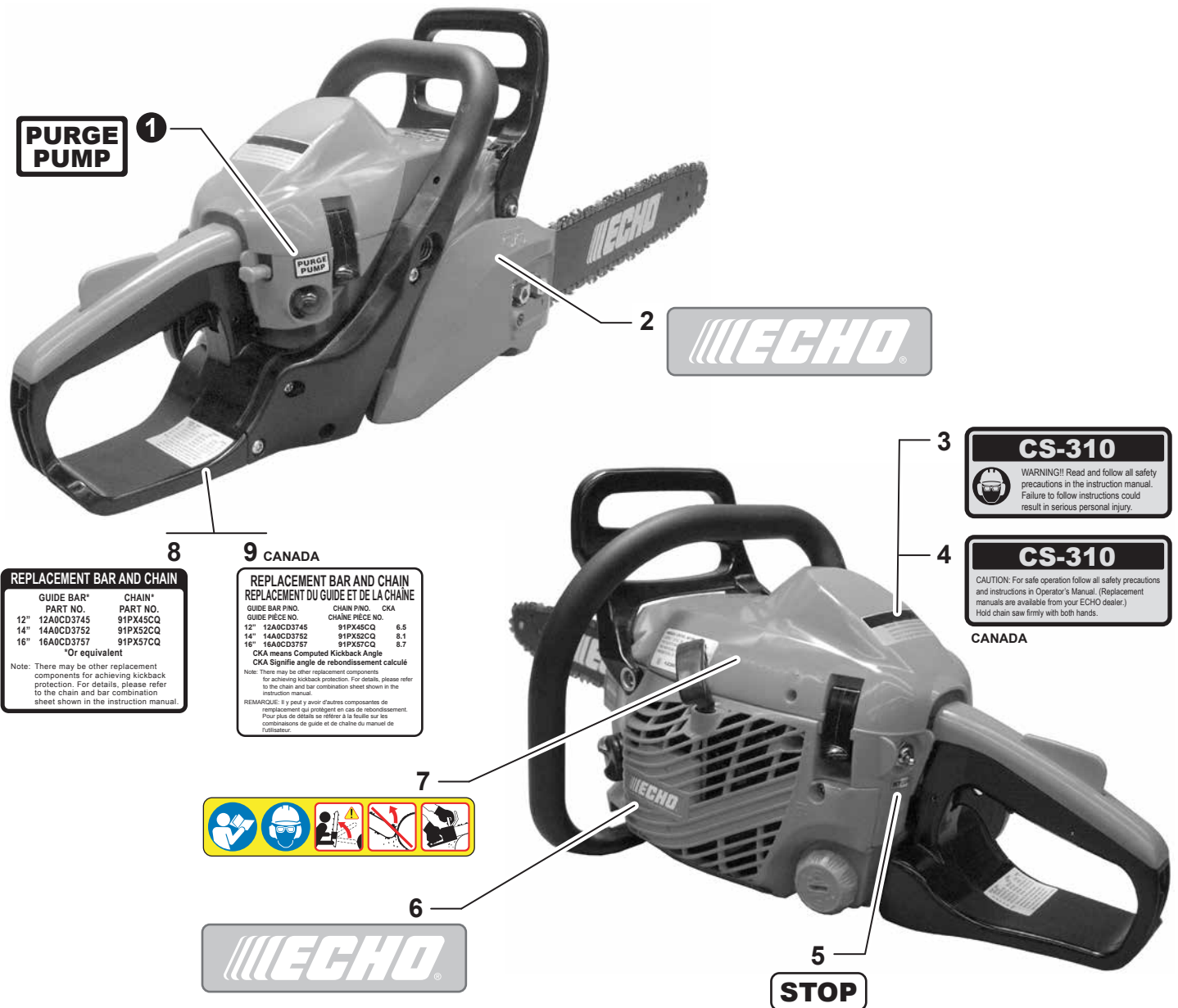
NO.	PART NUMBER	QTY.	DESCRIPTION	DESCRIPCIÓN
1	C400000541	1	HANDLE, FRONT	MANGO DELANTERO
2	V450000700	1	SPRING, COMPRESSION	RESORTE DE COMPRESIÓN
3	V805000000	7	BOLT, TORX 5×16	PERNO TORX 5×16
4	V450000710	1	SPRING, COMPRESSION	RESORTE DE COMPRESIÓN
5	V805000010	3	BOLT, TORX 5×20	PERNO TORX 5×20
6	V450000720	1	SPRING, COMPRESSION	RESORTE DE COMPRESIÓN
7	V420001790	2	CUSHION	AMORTIGUADOR
8	C411000040	1	COVER, HANDLE	CUBIERTA DE MANGO
9	C460000072	1	LOCKOUT, THROTTLE	SEGURO DEL ACELERADOR
10	C450000212	1	TRIGGER, THROTTLE	GATILLO DEL ACELERADOR
11	V452000260	1	SPRING, TORSION	RESORTE DE TORSIÓN
12	90034540025	1	PIN, SPRING 4×25 SUS	PASADOR ELÁSTICO 4×25 SUS
13	C410000990	1	HANDLE, REAR	MANGO TRASERO



NO.	PART NUMBER	QTY.	DESCRIPTION	DESCRIPCIÓN
1	C320000171	1	LEVER, BRAKE	PALANCA DE FRENO
2	V805000010	1	BOLT, TORX 5×20	PERNO TORX 5×20
3	V356000430	1	COLLAR 10	COLLAR
4	43311635430	1	SPACER 8×12×9	ESPACIADOR 8×12×9
5	V452000250	1	SPRING, TORSION	RESORTE DE TORSIÓN
6	17721403930	1	WASHER 4.2×16.5×1	ARANDELA 4.2×16.5×1
7	V804000020	1	BOLT, TORX 4×20	PERNO TORX 4×20
8	C345000271	1	COVER, BRAKE	CUBIERTA DE FRENO
9	C334000100	1	CONNECTOR, BRAKE	CONECTOR DE FRENO
10	43311635430	1	SPACER 8×12×9	ESPACIADOR 8×12×9
11	9305030098	1	PIN, SPRING 3×9.8	PASADOR ÉLASTICO 3×9.8
12	C328000030	1	BAND, BRAKE	BANDA DE FRENO
13	V376000450	1	GUIDE	GUÍA
14	V450000070	1	SPRING, COMPRESSION	RESORTE DE COMPRESIÓN
15	V804000000	3	BOLT, TORX 4×12	PERNO TORX 4×12
16	P021015110	1	COVER ASSY, CLUTCH	MONTAJE DE CUBIERTA DE EMBRAGUE
17	V203000110	1	+SCREW, CHAIN TENSION	+TORNILLO DEL TENSOR DE CADENA
18	C309000030	1	+TENSIONER, CHAIN	+TENSOR DE CADENA
19	V651000001	1	+GEAR, BEVEL	+ENGRANAJE CÓNICO
20	V651000011	1	+GEAR, BEVEL	+ENGRANAJE CÓNICO
21	V804000000	1	+BOLT, TORX 4×12	+PERNO TORX 4×12
22	V355000140	1	+COLLAR 8	+COLLAR 8
23	V265000200	2	NUT 8	TUERCA 8



NO.	PART NUMBER	QTY.	DESCRIPTION	DESCRIPCIÓN
1	C320000171	1	LEVER, BRAKE	PALANCA DE FRENO
2	V805000010	1	BOLT, TORX 5×20	PERNO TORX 5×20
3	V356000430	1	COLLAR 10	COLLAR
4	43311635430	1	SPACER 8×12×9	ESPACIADOR 8×12×9
5	V452000250	1	SPRING, TORSION	RESORTE DE TORSIÓN
6	17721403930	1	WASHER 4.2×16.5×1	ARANDELA 4.2×16.5×1
7	V804000020	1	BOLT, TORX 4×20	PERNO TORX 4×20
8	C345000271	1	COVER, BRAKE	CUBIERTA DE FRENO
9	C334000100	1	CONNECTOR, BRAKE	CONECTOR DE FRENO
10	43311635430	1	SPACER 8×12×9	ESPACIADOR 8×12×9
11	9305030098	1	PIN, SPRING 3×9.8	PASADOR ÉLASTICO 3×9.8
12	C328000030	1	BAND, BRAKE	BANDA DE FRENO
13	V376000450	1	GUIDE	GUÍA
14	V450000070	1	SPRING, COMPRESSION	RESORTE DE COMPRESIÓN
15	V804000000	3	BOLT, TORX 4×12	PERNO TORX 4×12
16	P021049030	1	COVER ASSY, CLUTCH	MONTAJE DE CUBIERTA DE EMBRAGUE
17	V203000110	1	+SCREW, CHAIN TENSION	+TORNILLO DEL TENSOR DE CADENA
18	C309000030	1	+TENSIONER, CHAIN	+TENSOR DE CADENA
19	V651000001	1	+GEAR, BEVEL	+ENGRANAJE CÓNICO
20	V651000011	1	+GEAR, BEVEL	+ENGRANAJE CÓNICO
21	V804000000	1	+BOLT, TORX 4×12	+PERNO TORX 4×12
22	V355000140	1	+COLLAR 8	+COLLAR 8
23	V265000200	2	NUT 8	TUERCA 8



REPLACEMENT BAR AND CHAIN

GUIDE BAR*	CHAIN*
PART NO.	PART NO.
12" 12A0CD3745	91PX45CQ
14" 14A0CD3752	91PX52CQ
16" 16A0CD3757	91PX57CQ

*Or equivalent

Note: There may be other replacement components for achieving kickback protection. For details, please refer to the chain and bar combination sheet shown in the instruction manual.

9 CANADA

**REPLACEMENT BAR AND CHAIN
REPLACEMENT DU GUIDE ET DE LA CHAÎNE**

GUIDE BAR P/NO.	CHAIN P/NO.	CKA
GUIDE PIÈCE NO.	CHAÎNE PIÈCE NO.	
12" 12A0CD3745	91PX45CQ	6.5
14" 14A0CD3752	91PX52CQ	8.1
16" 16A0CD3757	91PX57CQ	8.7

CKA means Computed Kickback Angle
CKA signifie angle de rebondissement calculé

Note: There may be other replacement components for achieving kickback protection. For details, please refer to the chain and bar combination sheet shown in the instruction manual.

REMARQUE: Il y a peut-être d'autres chaînes composantes de remplacement qui protègent en cas de rebondissement. Pour plus de détails se référer à la feuille sur les combinaisons de guide et de chaîne du manuel de l'utilisateur.

CS-310

WARNING!! Read and follow all safety precautions in the instruction manual. Failure to follow instructions could result in serious personal injury.

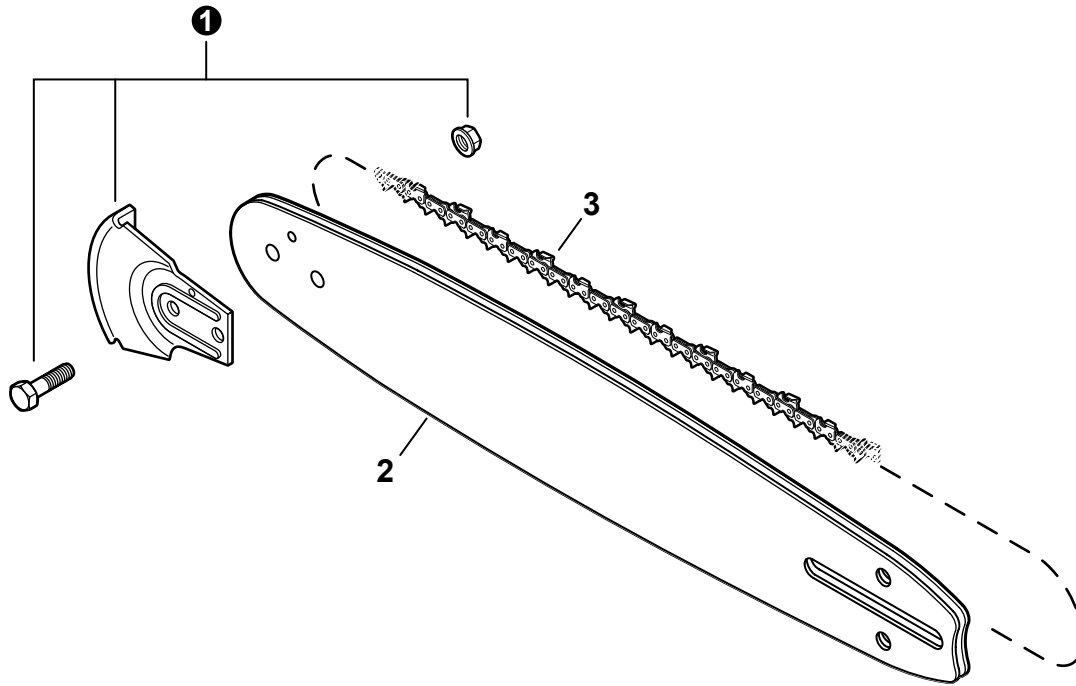
CS-310

CAUTION: For safe operation follow all safety precautions and instructions in Operator's Manual. (Replacement manuals are available from your ECHO dealer.) Hold chain saw firmly with both hands.

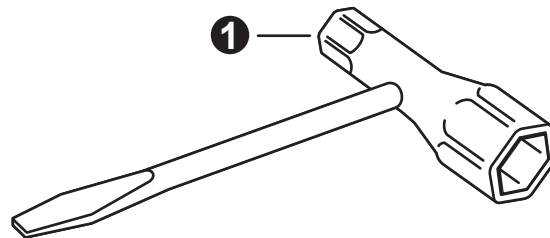
CANADA



NO.	PART NUMBER	QTY.	DESCRIPTION	DESCRIPCIÓN
1	89016739230	1	LABEL, PURGE PUMP	ETIQUETA DE BOMBILLA DE PURGA
2	X502000670	1	LABEL, ECHO	ETIQUETA ECHO
3	X503009360	1	LABEL, MODEL CS-310	ETIQUETA MODELO CS-310
4	X503009470	1	LABEL, MODEL CS-310	ETIQUETA MODELO CS-310
5	89015737330	1	LABEL, STOP	ETIQUETA PARADA
6	X502000340	1	LABEL, ECHO	ETIQUETA ECHO
7	X505006660	1	LABEL, CAUTION	ETIQUETA DE PRECAUCIÓN
8	X524003691	1	LABEL, BAR & CHAIN	ETIQUETA - BARRA Y CADENA
9	X524003681	1	LABEL, BAR & CHAIN	ETIQUETA - BARRA Y CADENA



NO.	PART NUMBER	QTY.	DESCRIPTION	DESCRIPCIÓN
1	2894901	1	KICK GUARD KIT	PROTECTORAS DE PUNTA DE BARRA
2	14A0CD3752	1	GUIDE BAR, 14" (.050" Ga)	BARRA GUÍA 35 cm (calibre de .050")
3	91PX52CQ	1	SAW CHAIN 14" (.050" Ga)	CADENA 35 cm (calibre de .050")



Tools
Herramientas

NO.	PART NUMBER	QTY.	DESCRIPTION	DESCRIPCIÓN
1	X602000080	1	T-WRENCH 13×19 L= 180	LLAVE EN T 13×19 L= 180

RePower Maintenance Kits
Juegos de mantenimiento RePower

NO.	PART NUMBER	QTY.	DESCRIPTION	DESCRIPCIÓN
1	90121	1	TUNE-UP KIT - REPOWER	JUEGO DE PUESTA A PUNTO - REPOWER
2	A226000460	1	+FILTER, AIR	+FILTRO DE AIRE
3	A369000420	1	+FILTER, FUEL	+FILTRO DE COMBUSTIBLE
4	15901019830	1	+SPARK PLUG - BPM-8Y	+BUJÍA BPM-8Y
5	99944445000	1	ROPE, STARTER - REPOWER BULK	CUERDA DEL ARRANCADOR REPOWER AL POR MAYOR
6	90014	1	PIPE, FUEL - REPOWER BULK 3×5mm BLACK	TUBO REPOWER AL POR MAYOR 3×5mm NEGRO
7	90015	1	PIPE, FUEL - REPOWER BULK 3×6mm BLACK	TUBO REPOWER AL POR MAYOR 3×6mm NEGRO