



Los accesorios para los productos ECHO se pueden encontrar en:  
Accessories for ECHO products can be found at:  
<http://www.echo-usa.com/Products/Accessories>

## LISTA DE PIEZAS PARTS CATALOG

### CS-310 Motosierra CS-310 Chain Saw



**30.5 cc**

**NÚMERO DE SERIE**  
SERIAL NUMBER

**C80829001001 - C80829999999**

### ECHO Incorporated

400 Oakwood Road, Lake Zurich, Illinois 60047

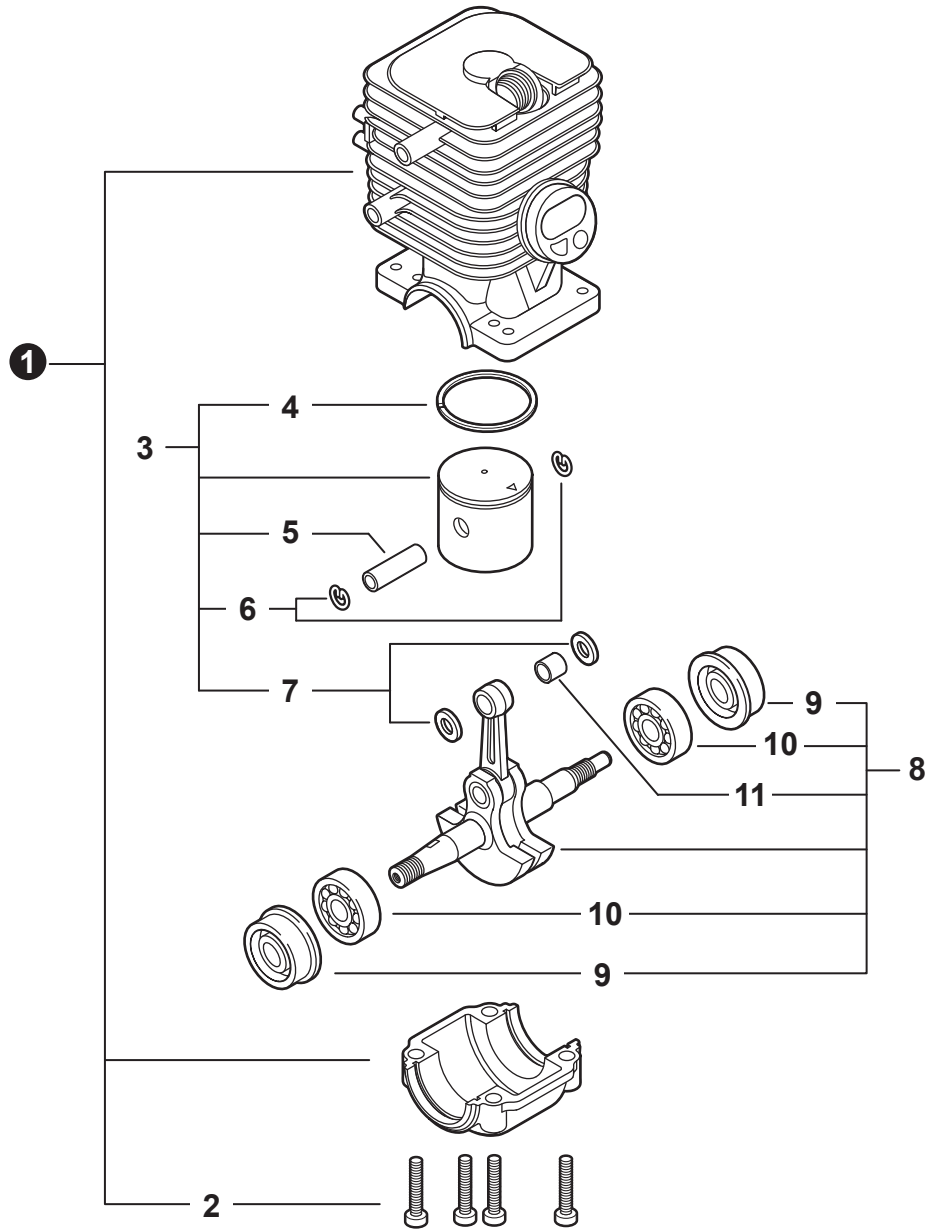
[WWW.ECHO-USA.COM](http://WWW.ECHO-USA.COM)

©2020 ECHO Incorporated. All Rights Reserved

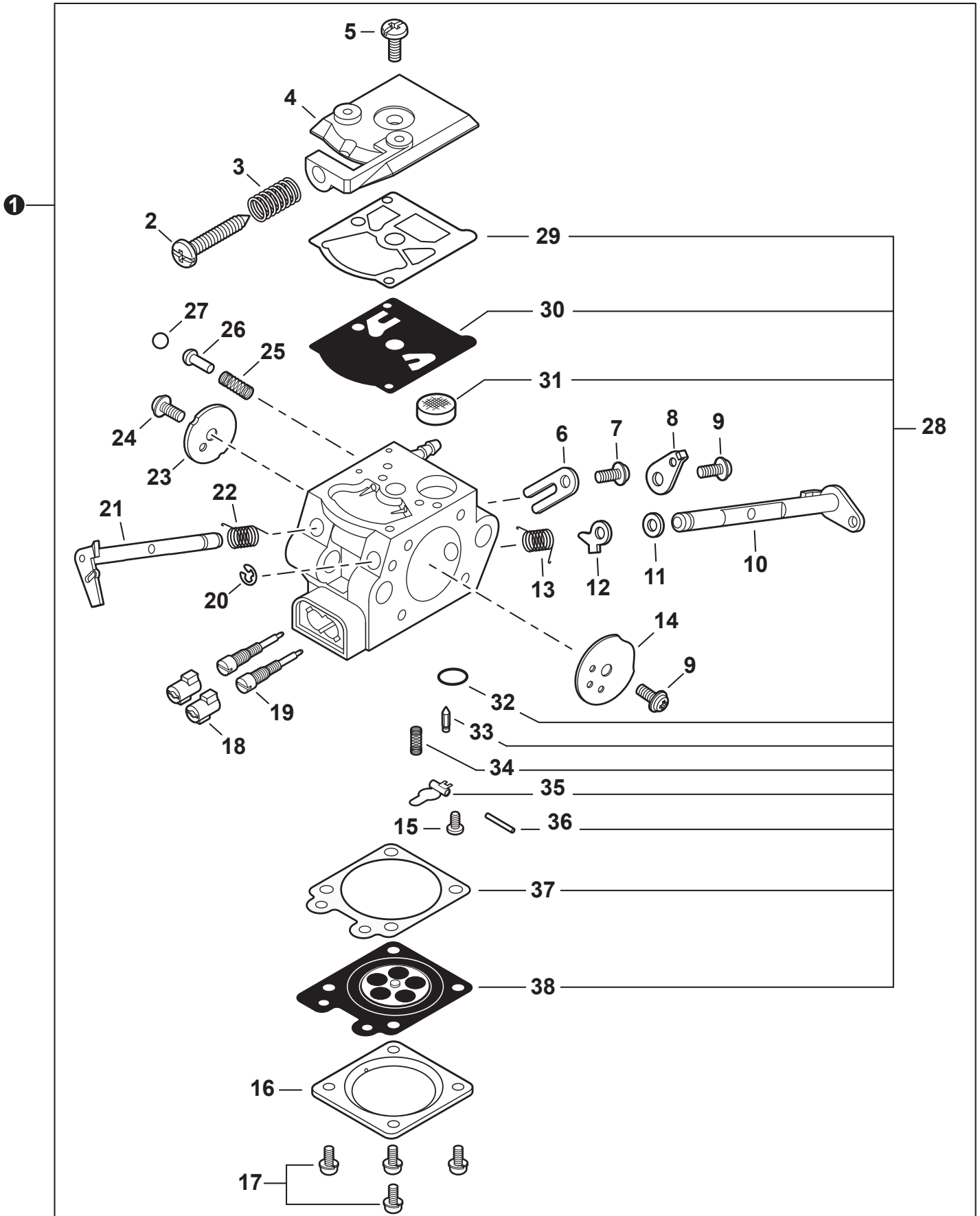
P/N 99922205537  
REVISED 02/07/20

---

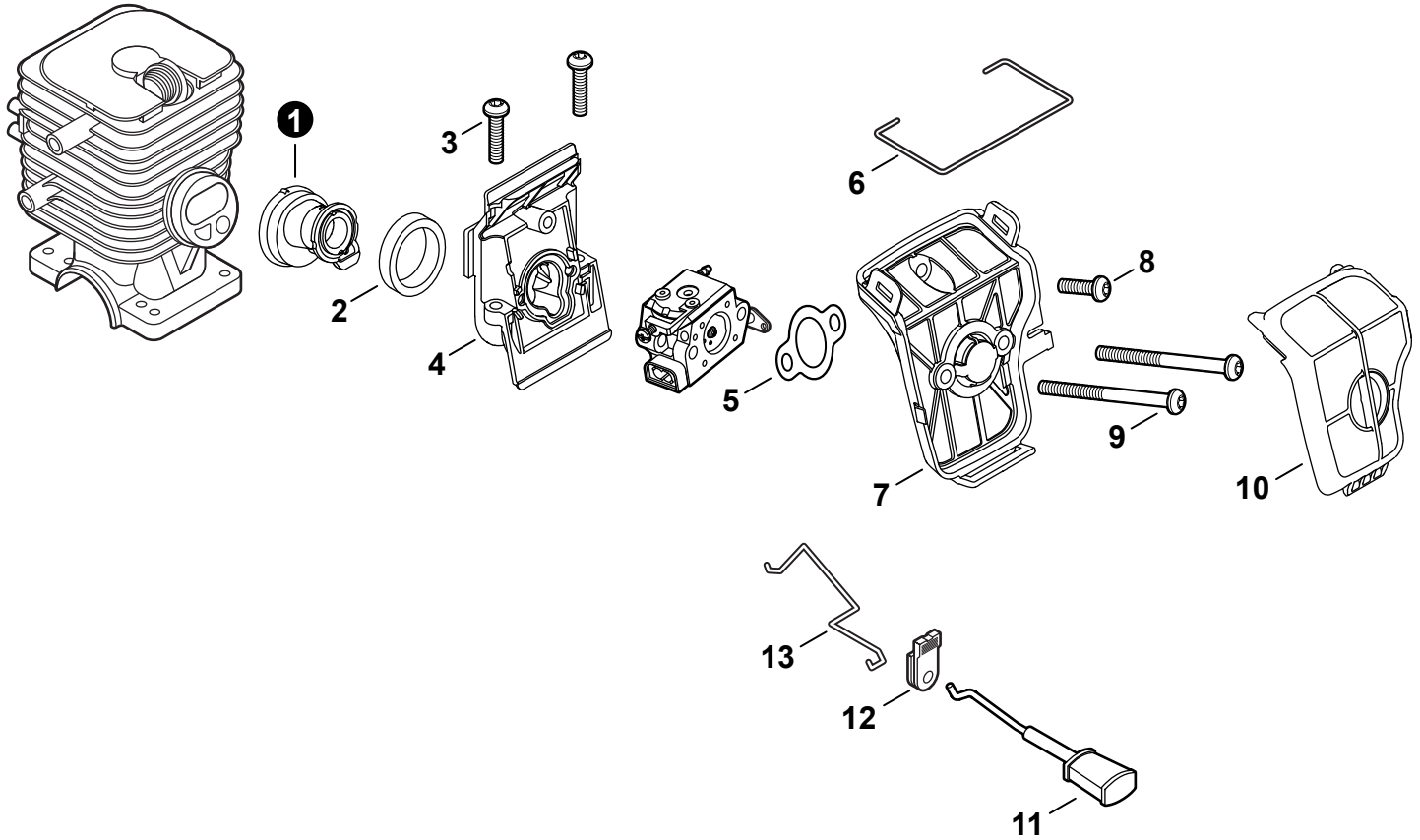
<b>Motor</b> .....	<b>3</b>
Engine	
<b>Carburador</b> .....	<b>4</b>
Carburetor	
<b>Carburador</b> .....	<b>5</b>
Carburetor	
<b>Admisión, Filtro de aire</b> .....	<b>6</b>
Intake, Air Filter	
<b>Escape</b> .....	<b>7</b>
Exhaust	
<b>Volante, Encendido</b> .....	<b>8</b>
Flywheel, Ignition	
<b>Arrancador Autorretráctil</b> .....	<b>9</b>
Recoil Starter	
<b>Sistema de combustible</b> .....	<b>10</b>
Fuel System	
<b>Sistema de aceite, Cubiertas del motor</b> .....	<b>11</b>
Oil System, Engine Covers	
<b>Embrague</b> .....	<b>12</b>
Clutch	
<b>Mangos, Control del Acelerador</b> .....	<b>13</b>
Handles, Throttle Control	
<b>Freno de cadena</b> .....	<b>14</b>
Chain Brake	
<b>Cadena, Guía de barra</b> .....	<b>15</b>
Chain, Guide Bar	
<b>Etiquetas</b> .....	<b>16</b>
Labels	
<b>Herramientas</b> .....	<b>17</b>
Tools	
<b>Tubo al por mayor</b> .....	<b>17</b>
Bulk Pipe	
<b>Cuerda del arrancador al por mayor</b> .....	<b>17</b>
Bulk Starter Rope	



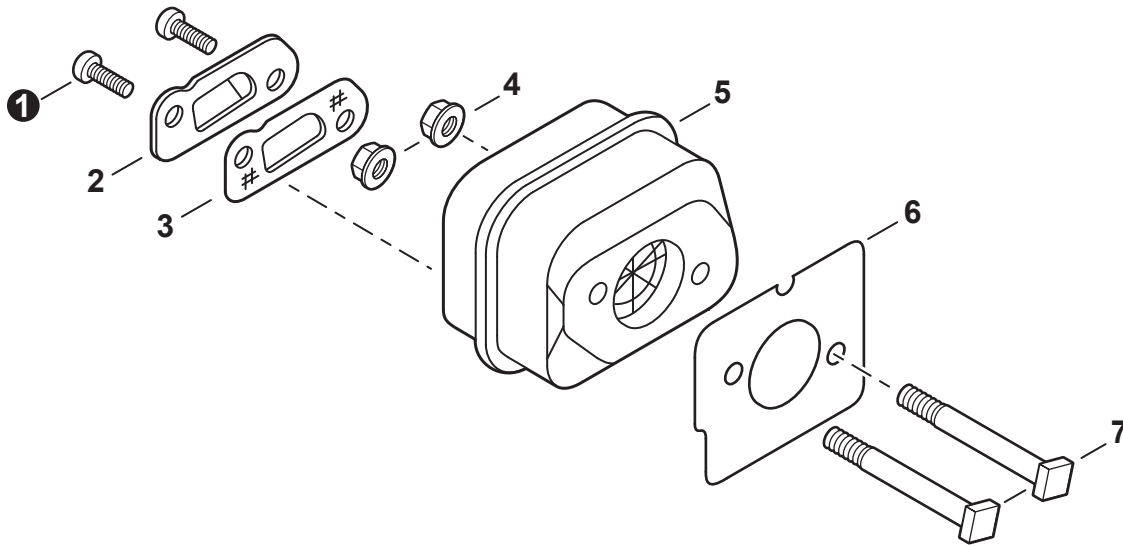
NO.	PART NUMBER	QTY.	DESCRIPCIÓN	DESCRIPTION
1	P021015050	1	JUEGO DE CÁRTER	CRANKCASE KIT
2	V805000220	4	+PERNO TORX 5×25	+BOLT, TORX 5×25
3	P021015061	1	JUEGO DE PISTÓN	PISTON KIT
4	10001116131	1	+ANILLO DEL PISTÓN	+RING, PISTON
5	10001315330	1	+PASADOR DEL PISTÓN	+PIN, PISTON
6	10001504630	2	+ANILLO RETENEDOR	+RING, SNAP
7	10001411520	2	+ARANDELA DE EMPUJE	+WASHER, THRUST
8	P021015072	1	MONTAJE DE CIGÜEÑAL	CRANKSHAFT ASSY
9	V505000011	2	+SELLO DE ACEITE 12	+SEAL, OIL 12
10	9403536201	2	+COJINETE DE BALINES 6201	+BEARING, BALL 6201
11	V553000060	1	+COJINETE DE AGUJAS 8	+BEARING, NEEDLE 8



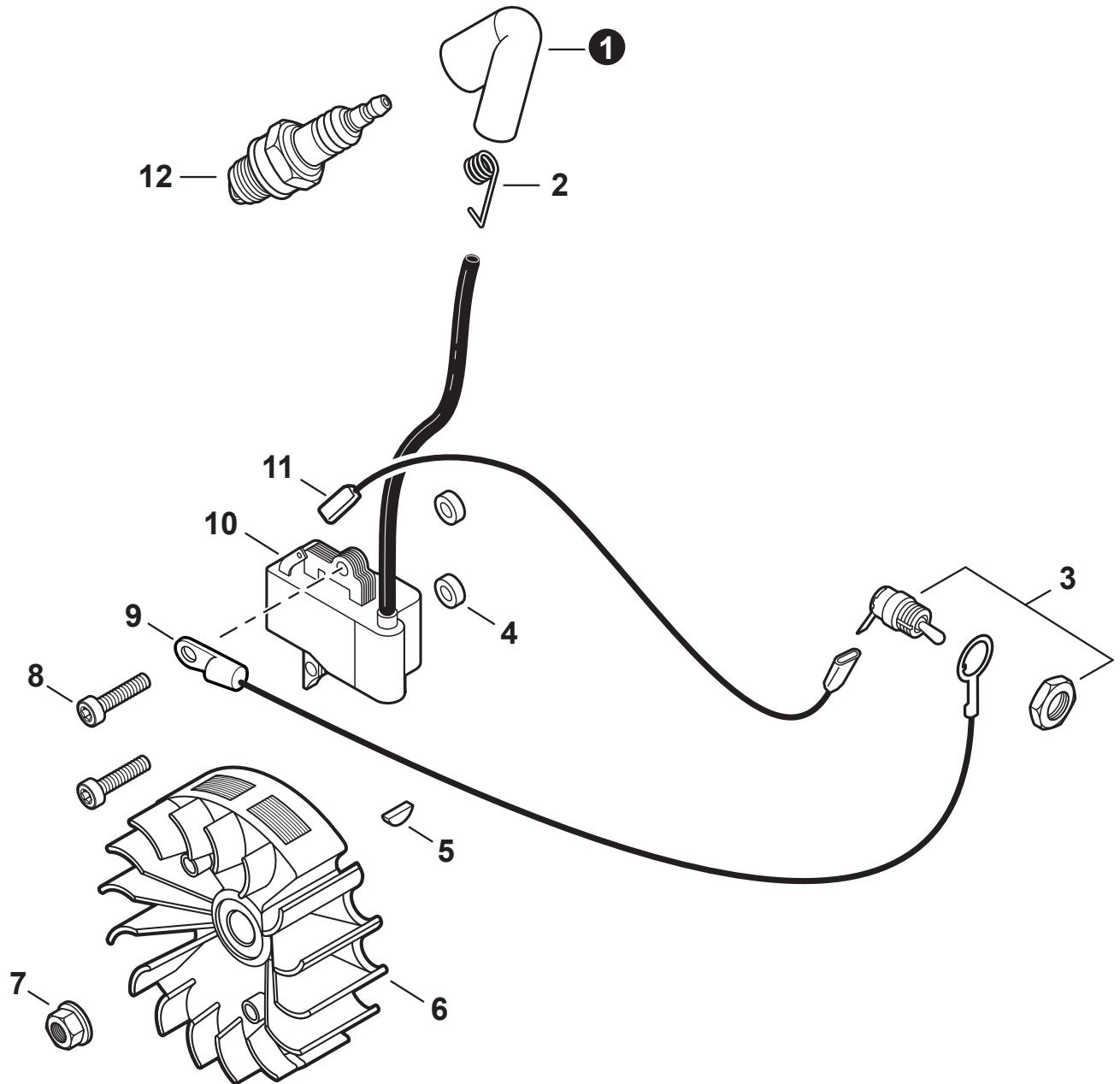
NO.	PART NUMBER	QTY.	DESCRIPCIÓN	DESCRIPTION
1	A021004360	1	CARBURADOR - WT-1089	CARBURETOR - WT-1089
2	12313404260	1	+TORNILLO PARA AJUSTAR EL RALENTI	+SCREW, IDLE ADJUST
3	12313304260	1	+RESORTE PARA AJUSTAR EL RALENTÍ	+SPRING, IDLE ADJUST
4	12312409520	1	+TAPA DE LA BOMBA	+COVER, PUMP
5	12311003930	1	+TORNILLO	+SCREW
6	12312703930	1	+SUJETADOR DE EJE DEL ACELERADOR	+CLIP, THROTTLE SHAFT
7	P003005120	1	+TORNILLO	+SCREW
8	P003001040	1	+PALANCA DE ACELERADOR	+LEVER, THROTTLE
9	12311438830	2	+TORNILLO	+SCREW
10	P003000150	1	+EJE DEL ESTRANGULADOR	+SHAFT, CHOKE
11	12314926030	1	+ARANDELA	+WASHER
12	P003001510	1	+PALANCA DE RALENTÍ RÁPIDO	+LEVER, FAST IDLE
13	P003002260	1	+RESORTE	+SPRING
14	P003002250	1	+VÁLVULA ESTRANGULADOR	+VALVE, CHOKE
15	12313903930	1	+TORNILLO PASADOR DE PALANCA DE MEDICIÓN	+SCREW, METERING LEVER PIN
16	12314203930	1	+TAPA DE DIAFRAGMA DE MEDICIÓN	+COVER, METERING DIAPHRAGM
17	12313002960	4	+TORNILLO	+SCREW
18	P003000010	2	+PROTECTOR DE TORNILLO	+CAP, LIMITER
19	12312003661	2	+AGUJA DE REGULACION	+NEEDLE, MIXTURE
20	12312715030	1	+RETENEDOR TIPO "E"	+E-RING
21	P003002240	1	+MONTAJE DE EJE ACELERADOR	+SHAFT ASSY, THROTTLE
22	12311337530	1	+RESORTE DEL ACELERADOR	+SPRING, THROTTLE RETURN
23	12311605960	1	+VÁLVULA DEL ACELERADOR	+VALVE, THROTTLE
24	P003002380	1	+TORNILLO	+SCREW
25	12318609660	1	+RESORTE	+SPRING, START VALVE
26	12318509660	1	+MONTAJE DE PISTÓN	+PISTON ASSY
27	12313609660	1	+BOLA	+BALL
28	P033000020	1	<b>+JUEGO DE REPARACIÓN DE CARBURADOR</b>	<b>+REPAIR KIT, CARBURETOR</b>
29	12312515030	1	++EMPAQUETADURA DE LA BOMBA DE COMBUSTIBLE	++GASKET, FUEL PUMP
30	12311215030	1	++DIAFRAGMA DE LA BOMBA	++DIAPHRAGM, PUMP
31	12312610631	1	++MALLA FILTRADORA	++SCREEN, FUEL INLET
32	12314610631	1	++TAPÓN WELCH	++PLUG, WELCH
33	12313719830	1	++VÁLVULA REGULADORA	++VALVE, INLET NEEDLE
34	12312203660	1	++RESORTE PALANCA DE MEDICIÓN	++SPRING, METERING LEVER
35	12312338330	1	++PALANCA DE MEDICIÓN	++LEVER, METERING
36	12313803930	1	++PASADOR DE PALANCA DE MEDICIÓN	++PIN, METERING LEVER
37	12314003930	1	++EMPAQUETADURA DIAFRAGMA DE MEDICIÓN	++GASKET, METERING DIAPHRAGM
38	P003001850	1	++DIAFRAGMA DE MEDICIÓN	++DIAPHRAGM, METERING



NO.	PART NUMBER	QTY.	DESCRIPCIÓN	DESCRIPTION
1	A202000071	1	FUELLE DE ADMISIÓN	BELLOWS, INTAKE
2	A206000000	1	SUJETADOR DE FUELLE	RETAINER, BELLOWS
3	V805000010	2	PERNO TORX 5×20	BOLT, TORX 5×20
4	A200000353	1	AISLADOR DE ADMISIÓN	INSULATOR, INTAKE
5	V103000500	1	EMPAQUETADURA DE ADMISIÓN	GASKET, INTAKE
6	V582000050	1	SUJETADOR, FILTRO DE AIRE	RETAINER, AIR FILTER
7	A225000350	1	CAJA DEL FILTRO DE AIRE	CASE, AIR FILTER
8	V805000000	1	PERNO TORX 5×16	BOLT, TORX 5×16
9	V805000040	2	PERNO TORX 5×55	BOLT, TORX 5×55
10	A226000460	1	FILTRO DE AIRE	FILTER, AIR
11	A241000150	1	VARILLA ESTRANGULADOR	ROD, CHOKE
12	V130000010	1	OJAL ESTRANGULADOR	GROMMET, CHOKE
13	C454000160	1	VARILLA ACELERADOR	ROD, THROTTLE

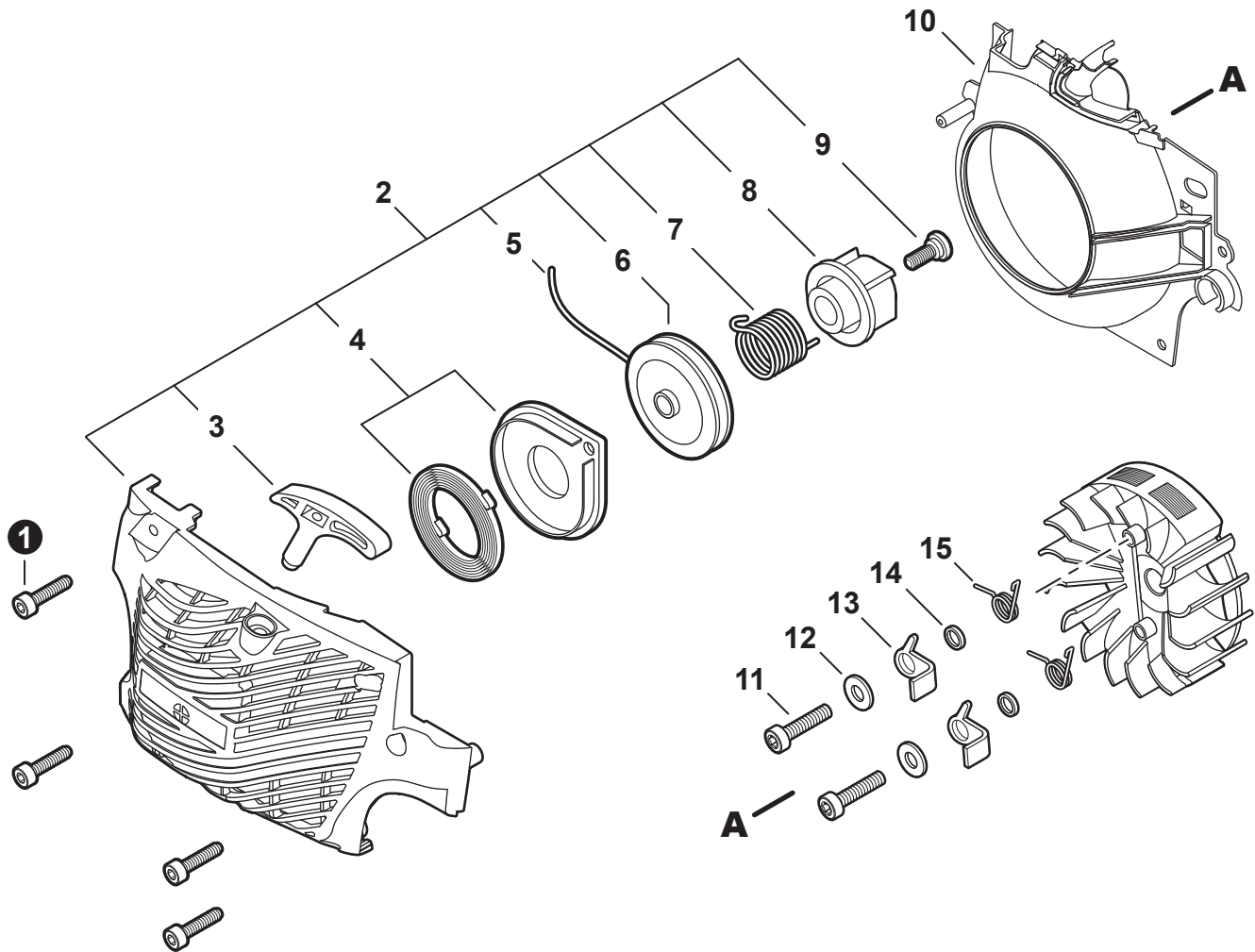


NO.	PART NUMBER	QTY.	DESCRIPCIÓN	DESCRIPTION
1	V804000030	2	PERNO TORX 4x8	BOLT, TORX 4x8
2	A313001120	1	GUÍA DE ESCAPE	GUIDE, EXHAUST
3	A310000060	1	SUPRESOR DE CHISPAS	SCREEN, SPARK ARRESTER
4	90051600005	2	TUERCA-BRIDA M5	NUT, FLANGE M5
5	A300000803	1	SILENCIADOR	MUFFLER
6	V104000732	1	EMPAQUETADURA DE ESCAPE	GASKET, EXHAUST
7	V203000120	2	PERNO 5x60	BOLT 5x60

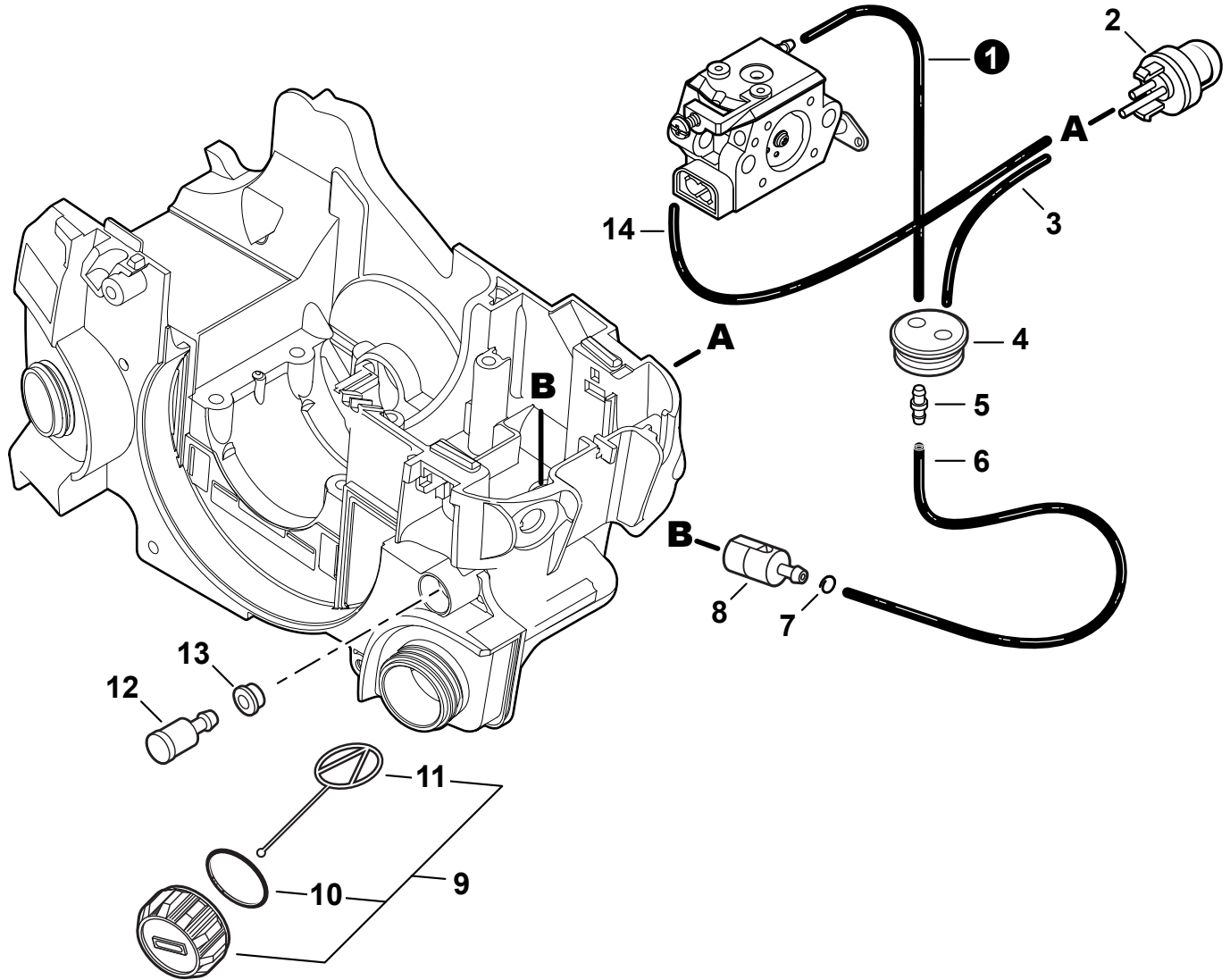


NO.	PART NUMBER	QTY.	DESCRIPCIÓN	DESCRIPTION
1	A427000020	1	TAPA DE BUJÍA	CAP, SPARK PLUG
2	A426000020	1	TERMINAL DE BUJÍA	TERMINAL, SPARK PLUG
3	A440001190	1	INTERRUPTOR DE ENCENDIDO-APAGADO	SWITCH, ON-OFF
4	15011716430	2	ARANDELA 5.2×12×3	WASHER 5.2×12×3
5	10014212330	1	CHAVETA WOODRUFF	KEY, WOODRUFF
6	A409000350	1	VOLANTE	FLYWHEEL
7	90051500008	1	TUERCA-BRIDA M8	NUT, FLANGE M8
8	V805000210	2	PERNO TORX 5×20	BOLT, TORX 5×20
9	V485001070	1	CABLE DE TIERRA L= 255	LEAD - GROUND L= 255
10	A411000460	1	BOBINA DE ENCENDIDO	COIL, IGNITION
11	V485001080	1	CABLE DE ENCENDIDO	LEAD - IGNITION
12	A425000000	1	BUJÍA - BPMR8Y	SPARK PLUG - BPMR8Y

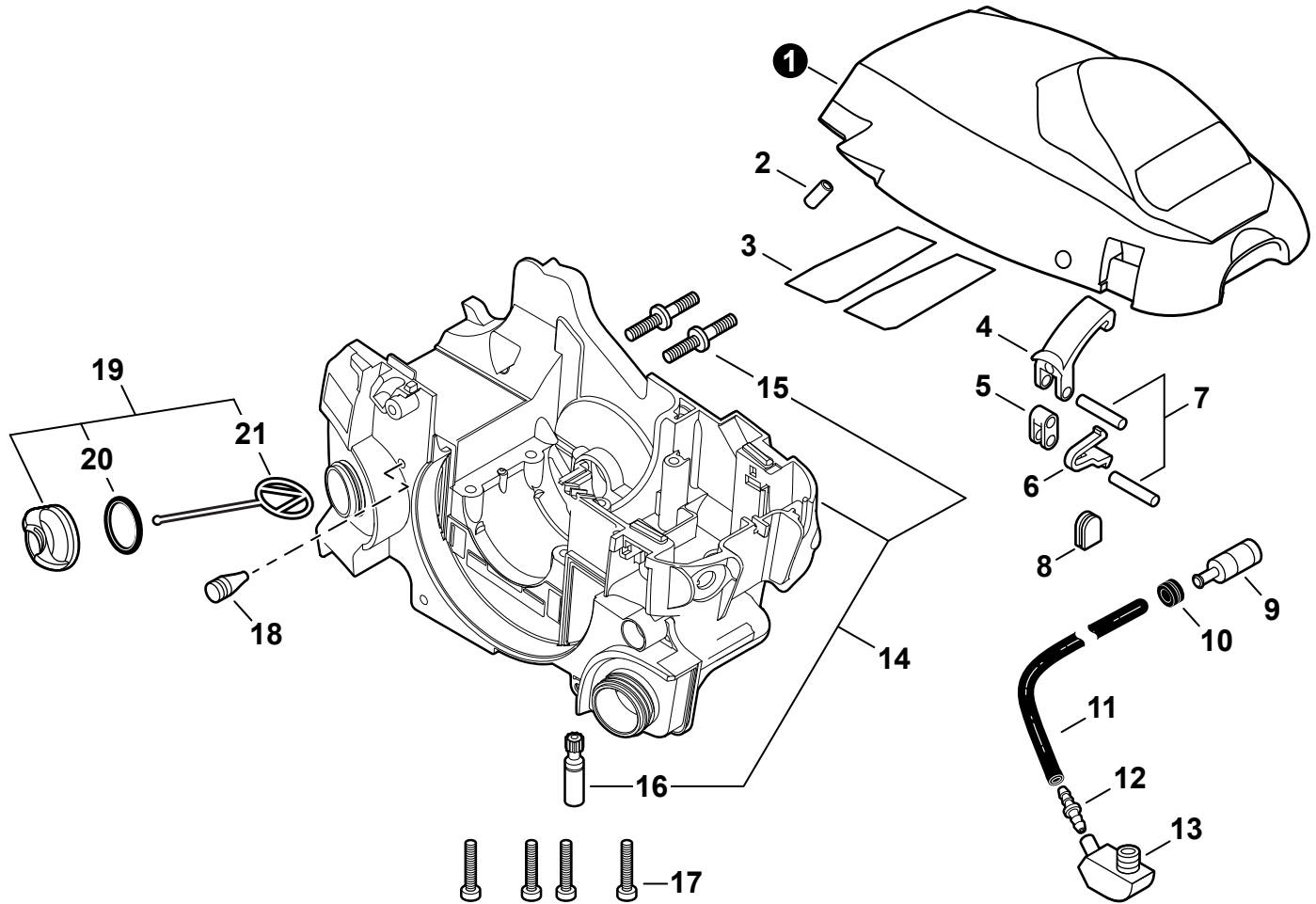




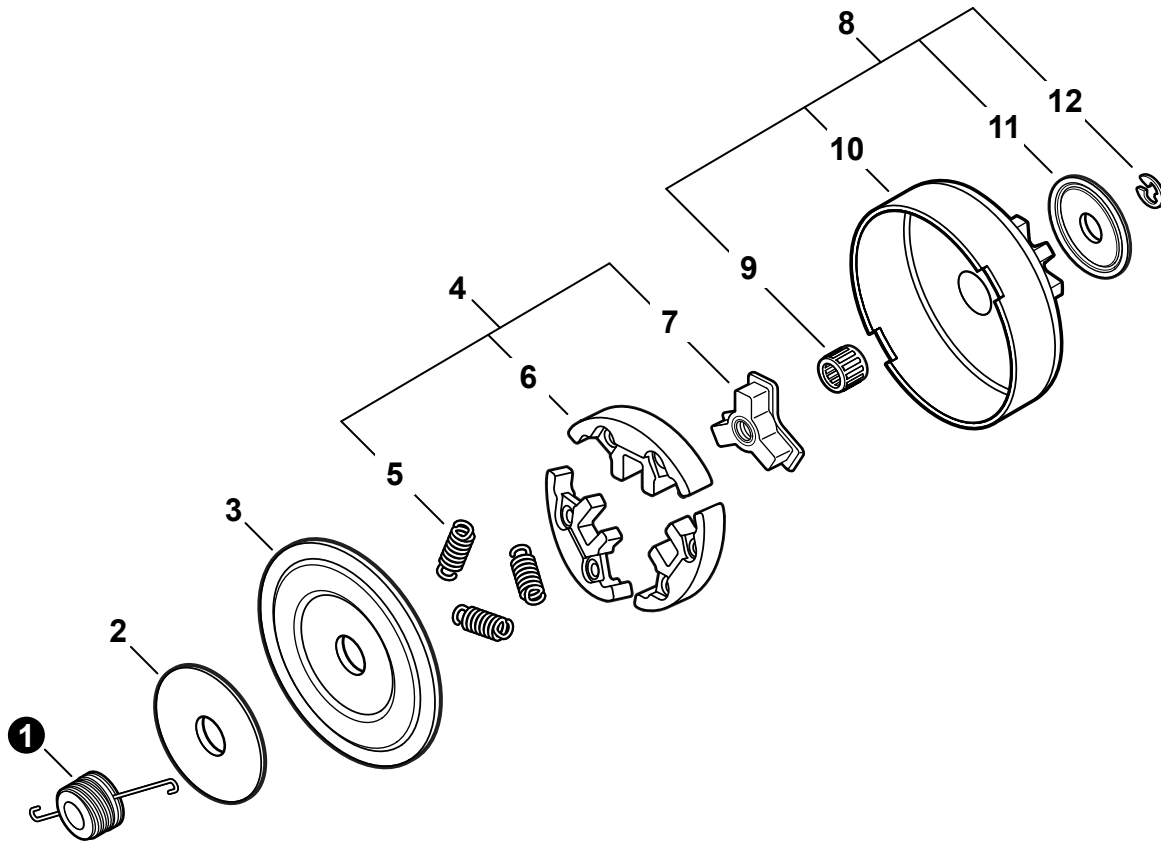
NO.	PART NUMBER	QTY.	DESCRIPCIÓN	DESCRIPTION
1	V805000010	4	PERNO TORX 5×20	BOLT, TORX 5×20
2	A051002741	1	MONTAJE DE ARRANCADOR AUTORRETRÁCTIL	STARTER ASSY, RECOIL
3	P022005891	1	+AGARRE DEL ARRANCADOR	+GRIP, STARTER
4	P022039050	1	+MONTAJE DE RESORTE RECULAR	+SPRING KIT, REWIND
5	P022008440	1	+CUERDA DEL ARRANCADOR 3.5×900	+ROPE, STARTER 3.5×900
6	P022039040	1	+CARRETE DEL CABLE	+REEL, ROPE
7	V452001320	1	+RESORTE DE TORSIÓN	+SPRING, TORSION
8	P022039060	1	+RECEPTOR DE TRINQUETE	+PAWL CATCHER
9	17723661830	1	+TORNILLO	+SCREW
10	A172002181	1	CUBIERTA DE VENTILADOR	COVER, FAN
11	V203000080	2	PERNO 5×14	BOLT 5×14
12	90060300005	2	ARANDELA 5.5×12×0.8	WASHER 5.5×12×0.8
13	A514000020	2	TRINQUETE	PAWL
14	17724704630	2	ESPACIADOR 5.2×8×2.1	SPACER 5.2×8×2.1
15	17723435430	2	RESORTE DE TORSIÓN	SPRING, TORSION



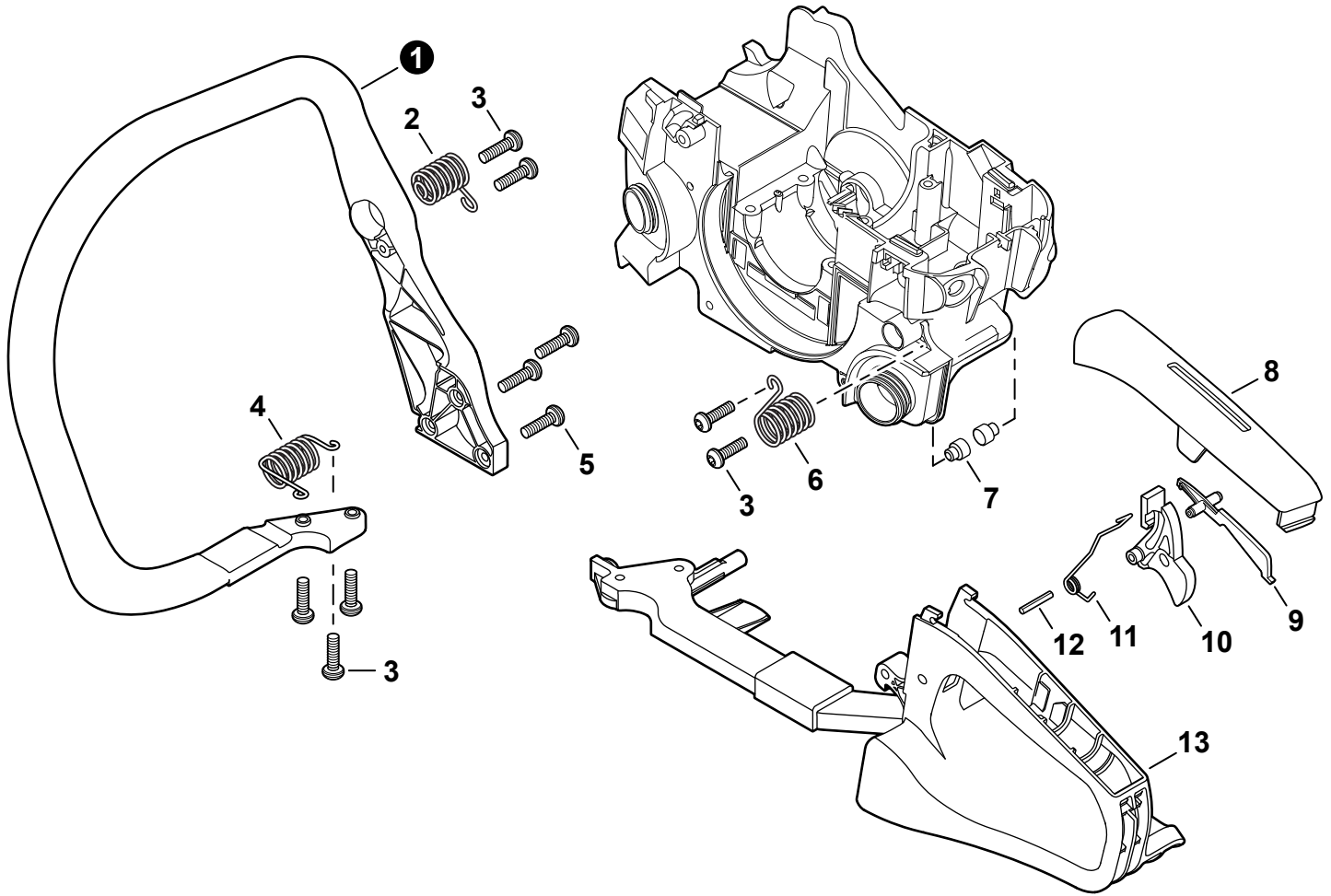
NO.	PART NUMBER	QTY.	DESCRIPCIÓN	DESCRIPTION
1	V471003872	1	TUBO DE COMBUSTIBLE 3×5×85 NEGRO	PIPE, FUEL 3×5×85 BLACK
2	12318139130	1	BULBO DE PURGA	BULB, PURGE
3	V471001561	1	TUBO DE COMBUSTIBLE 2.4×5×80 NEGRO	PIPE, FUEL 2.4×5×80 BLACK
4	13211544331	1	OJAL DE COMBUSTIBLE	GROMMET, FUEL
5	V186000510	1	CONECTOR DE TUBO	CONNECTOR, PIPE
6	V471003881	1	TUBO DE COMBUSTIBLE 3×5×144 NEGRO	PIPE, FUEL 3×5×144 BLACK
7	V490001240	1	SUJETADOR Ø6	CLIP Ø6
8	A369000470	1	FILTRO DE COMBUSTIBLE	FILTER, FUEL
9	<b>P021037920</b>	1	<b>MONTAJE DE TAPA DE COMBUSTIBLE</b>	<b>CAP ASSY, FUEL</b>
10	V581000610	1	+JUNTA TÓRICA 22	+O-RING 22
11	A365000050	1	+CONECTOR DE TAPA L= 60 MM	+CONNECTOR, CAP L= 60 MM
12	A356000031	1	VÁLVULA DE RESPIRADERO	VENT ASSY
13	V137000001	1	OJAL DE COMBUSTIBLE	GROMMET, FUEL
14	V471002191	1	TUBO 2.4×5×125 NEGRO	PIPE 2.4×5×125 BLACK



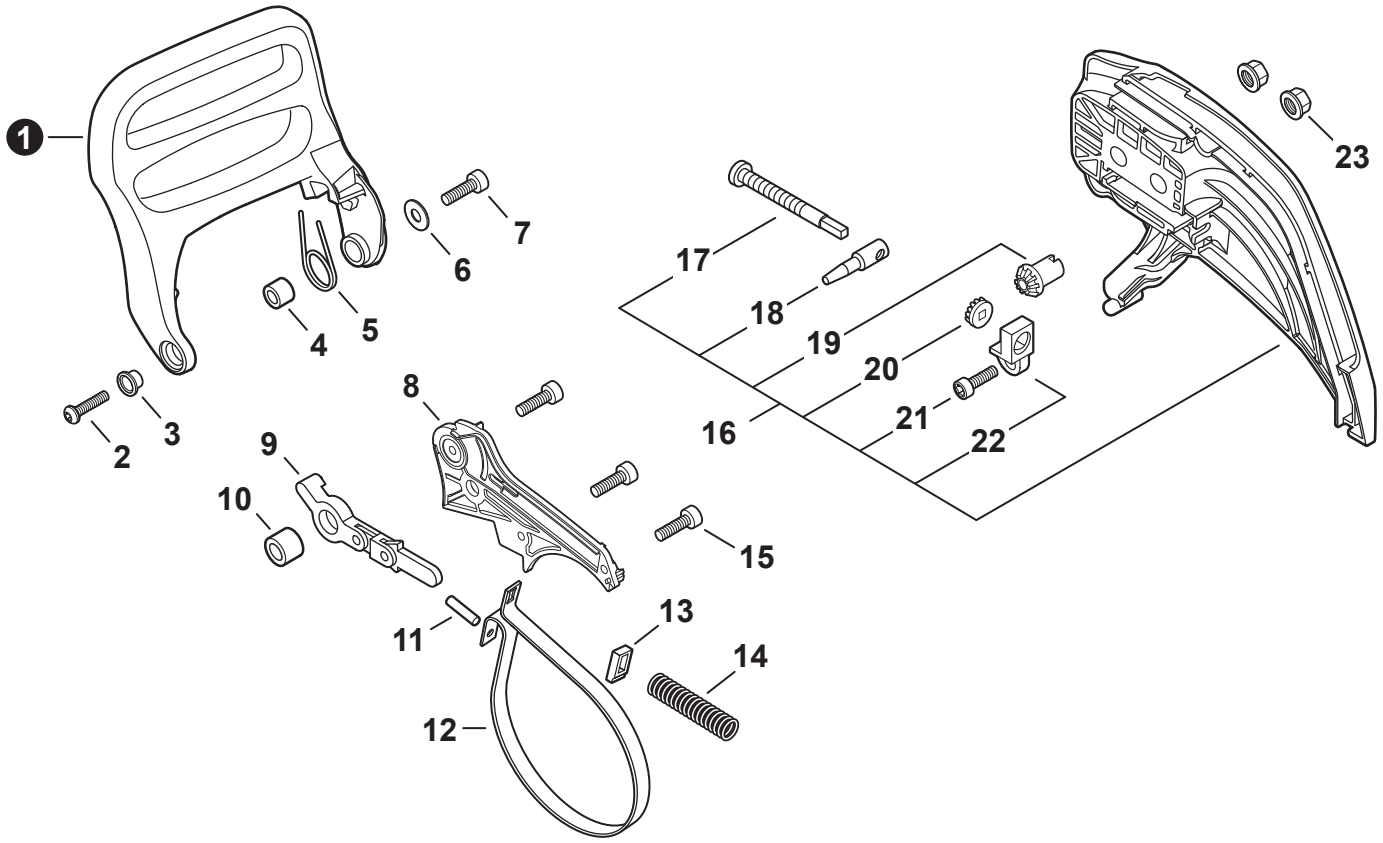
NO.	PART NUMBER	QTY.	DESCRIPCIÓN	DESCRIPTION
1	A160003220	1	CUBIERTA DE MOTOR	COVER, ENGINE
2	10092735830	1	BUJE 3×7×10	BUSHING 3×7×10
3	V341000120	2	PROTECTOR TÉRMICO	SHIELD, HEAT
4	C463000030	2	PESTILLO DE CUBIERTA DE MOTOR	LATCH, ENGINE COVER
5	J485000200	2	BISAGRA	HINGE
6	V490000400	2	SUJETADOR	CLIP
7	V622000070	4	PASADOR 4×17.8	PIN 4×17.8
8	13033832430	1	OJAL	GROMMET
9	43620502832	1	FILTRO DE ACEITE	FILTER, OIL
10	13211501462	1	OJAL	GROMMET
11	13011005261	1	TUBO 3×6×185 MM NEGRO	PIPE 3×6×185 MM BLACK
12	V186000510	1	CONECTOR DE TUBO	CONNECTOR, PIPE
13	V470000810	1	OJAL DE ACEITE	GROMMET, OIL
14	<b>P021049020</b>	<b>1</b>	<b>MONTAJE DE CAJA DEL MOTOR</b>	<b>HOUSING ASSY, ENGINE</b>
15	V225000031	2	+PERNO PRISIONERO 8	+BOLT, STUD 8
16	C022000190	1	+MONTAJE DE ENGRASADOR AUTOMÁTICO	+AUTO-OILER ASSY
17	V805000180	4	PERNO TORX 5×30	BOLT, TORX 5×30
18	43611413930	1	VÁLVULA DE RESPIRADERO	VENT ASSY
19	<b>P021005581</b>	<b>1</b>	<b>MONTAJE DE TAPA NEGRO</b>	<b>CAP ASSY - BLACK</b>
20	90072000018	1	+JUNTA TÓRICA 18	+O-RING 18
21	A365000050	1	+CONECTOR DE TAPA L= 60 MM	+CONNECTOR, CAP L= 60 MM



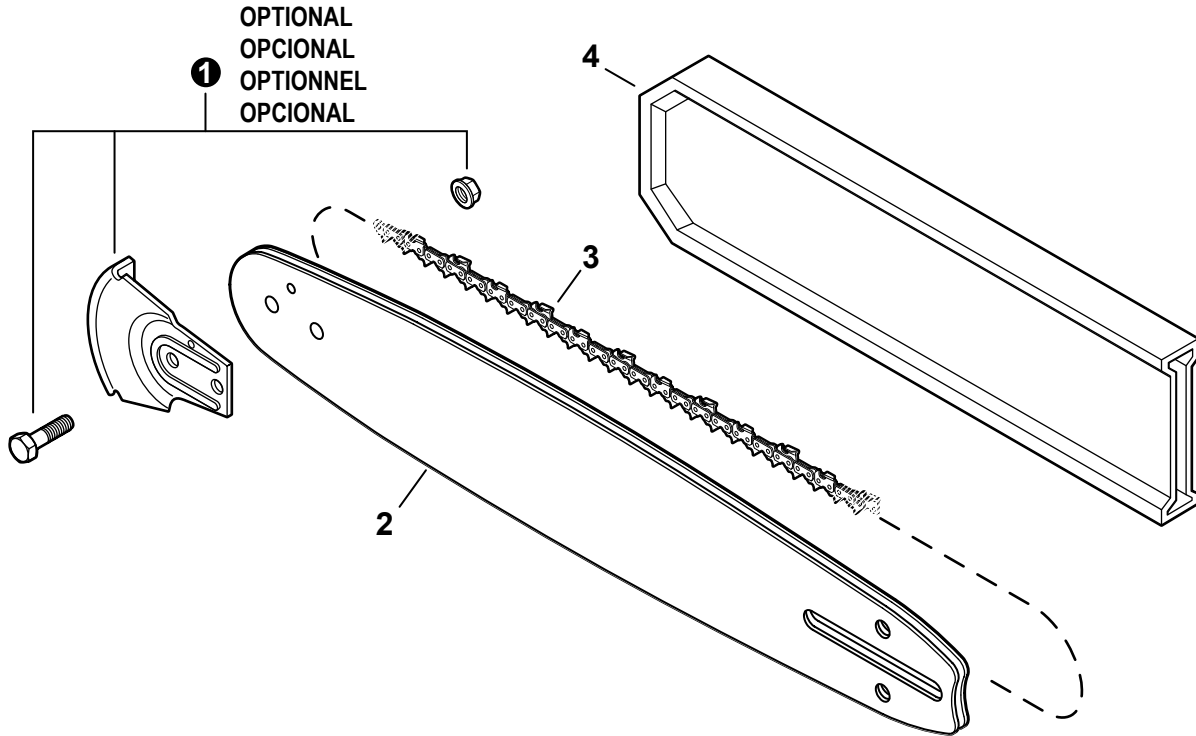
NO.	PART NUMBER	QTY.	DESCRIPCIÓN	DESCRIPTION
1	V652000040	1	ENGRANAJE DE TORNILLO SIN FIN	GEAR, WORM
2	A551000080	1	PLACA DE EMBRAGUE- PEQUEÑO	PLATE, CLUTCH - SMALL
3	A551000140	1	PLACA DE EMBRAGUE-GRANDE	PLATE, CLUTCH - LARGE
4	<b>A056000211</b>	1	<b>MONTAJE DE EMBRAGUE</b>	<b>CLUTCH ASSY</b>
5	V451000470	3	+RESORTE DEL EMBRAGUE	+SPRING, CLUTCH
6	P021005811	1	+JUEGO DE ZAPATA DE EMBRAGUE (CANTIDAD 3)	+SHOE SET, CLUTCH (3PCS)
7	A552000100	1	+CUBO DEL EMBRAGUE	+HUB, CLUTCH
8	<b>99944400395</b>	1	<b>JUEGO DE EMBRAGUE</b>	<b>CLUTCH KIT</b>
9	V553000150	1	+COJINETE DE AGUJAS 8	+BEARING, NEEDLE 8
10	A556000543	1	+TAMBOR DE EMBRAGUE	+DRUM, CLUTCH
11	10014319830	1	+ARANDELA 8.2×31×0.8	+WASHER 8.2×31×0.8
12	V583000120	1	+RETENEDOR TIPO "E"	+E-RING



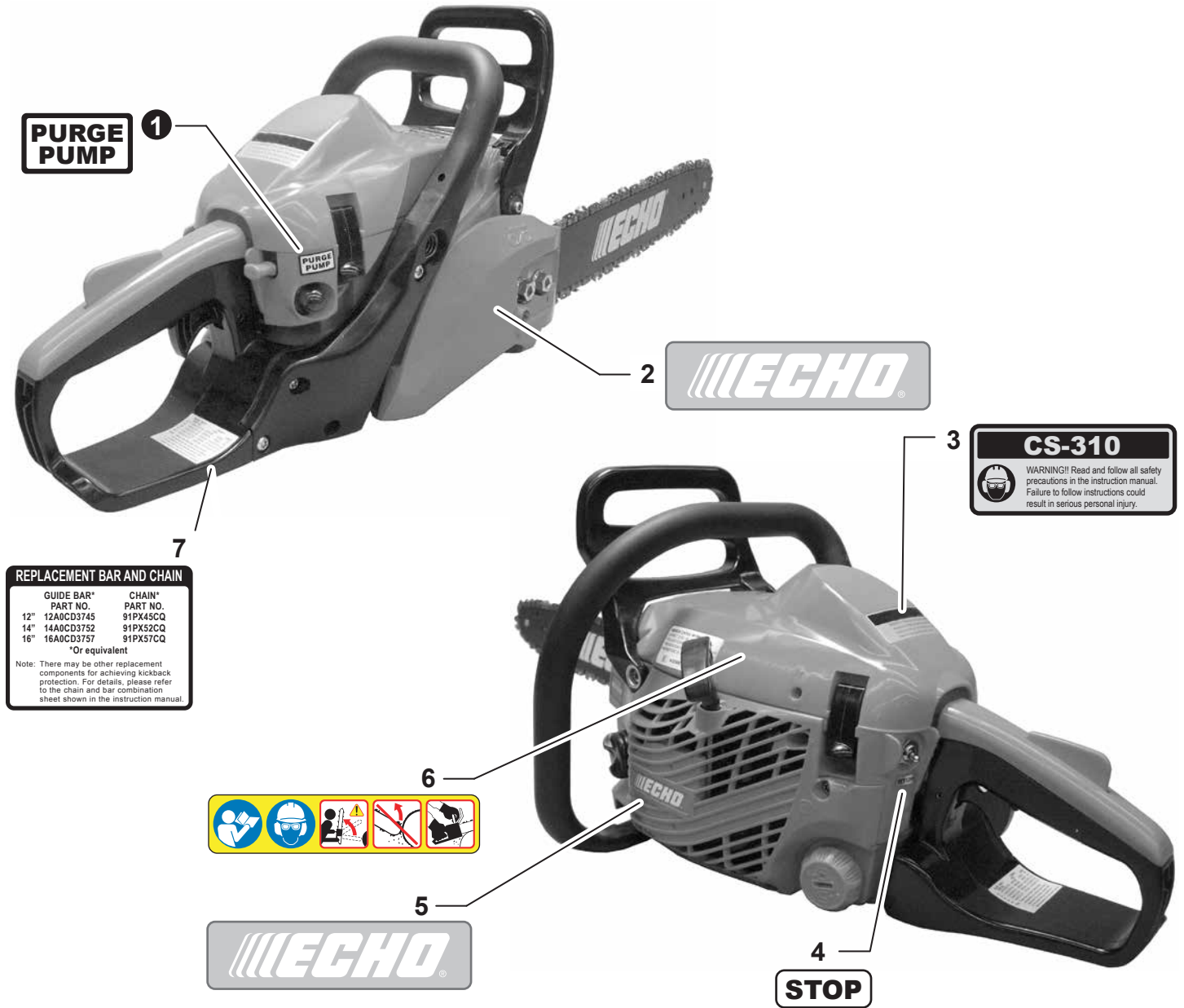
NO.	PART NUMBER	QTY.	DESCRIPCIÓN	DESCRIPTION
1	C400001660	1	MANGO DELANTERO	HANDLE, FRONT
2	V450000700	1	RESORTE DE COMPRESIÓN	SPRING, COMPRESSION
3	V805000000	7	PERNO TORX 5×16	BOLT, TORX 5×16
4	V450000710	1	RESORTE DE COMPRESIÓN	SPRING, COMPRESSION
5	V805000010	3	PERNO TORX 5×20	BOLT, TORX 5×20
6	V450000720	1	RESORTE DE COMPRESIÓN	SPRING, COMPRESSION
7	V420001790	2	AMORTIGUADOR	CUSHION
8	C411000041	1	CUBIERTA DE MANGO	COVER, HANDLE
9	C460000072	1	SEGURO DEL ACELERADOR	LOCKOUT, THROTTLE
10	C450000213	1	GATILLO DEL ACELERADOR	TRIGGER, THROTTLE
11	V452000260	1	RESORTE DE TORSIÓN	SPRING, TORSION
12	90034540025	1	PASADOR ELÁSTICO 4×25 SUS	PIN, SPRING 4×25 SUS
13	C410000990	1	MANGO TRASERO	HANDLE, REAR



NO.	PART NUMBER	QTY.	DESCRIPCIÓN	DESCRIPTION
1	C320000491	1	PALANCA DE FRENO	LEVER, BRAKE
2	V805000010	1	PERNO TORX 5x20	BOLT, TORX 5x20
3	V356000430	1	COLLAR 10	COLLAR 10
4	43311635430	1	ESPACIADOR 8x12x9	SPACER 8x12x9
5	V452000250	1	RESORTE DE TORSIÓN	SPRING, TORSION
6	17721403930	1	ARANDELA 4.2x16.5x1	WASHER 4.2x16.5x1
7	V804000020	1	PERNO TORX 4x20	BOLT, TORX 4x20
8	C345000540	1	CUBIERTA DE FRENO	COVER, BRAKE
9	C334000100	1	CONECTOR DE FRENO	CONNECTOR, BRAKE
10	43311635430	1	ESPACIADOR 8x12x9	SPACER 8x12x9
11	9305030098	1	PASADOR ELÁSTICO 3x9.8	PIN, SPRING 3x9.8
12	C328000030	1	BANDA DE FRENO	BAND, BRAKE
13	V376000450	1	GUÍA	GUIDE
14	V450000070	1	RESORTE DE COMPRESIÓN	SPRING, COMPRESSION
15	V804000000	3	PERNO TORX 4x12	BOLT, TORX 4x12
16	<b>P021049030</b>	<b>1</b>	<b>MONTAJE DE CUBIERTA DE EMBRAGUE</b>	<b>COVER ASSY, CLUTCH</b>
17	V203000110	1	+TORNILLO DEL TENSOR DE CADENA	+SCREW, CHAIN TENSION
18	C309000030	1	+TENSOR DE CADENA	+TENSIONER, CHAIN
19	V651000001	1	+ENGRANAJE CÓNICO	+GEAR, BEVEL
20	V651000011	1	+ENGRANAJE CÓNICO	+GEAR, BEVEL
21	V804000000	1	+PERNO TORX 4x12	+BOLT, TORX 4x12
22	V355000140	1	+COLLAR 8	+COLLAR 8
23	V265000200	2	TUERCA-BRIDA M8x1.25	NUT, FLANGE M8x1.25

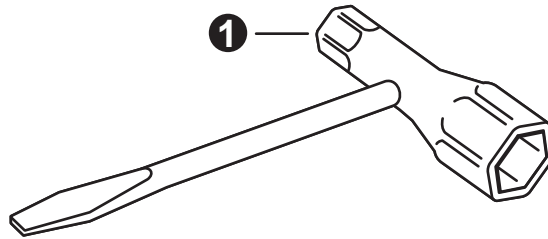


NO.	PART NUMBER	QTY.	DESCRIPCIÓN	DESCRIPTION
1	2894902	1	PROTECTORAS DE PUNTA DE BARRA	KICK GUARD KIT
2	12A0CD3745C	1	BARRA DE GUÍA 30 CM	GUIDE BAR, 12"
2	14A0CD3752C	1	BARRA DE GUÍA 35 CM	GUIDE BAR, 14"
2	16A0CD3757C	1	BARRA DE GUÍA 40 CM	GUIDE BAR, 16"
3	91PX45CQ	1	CADENA 30 CM	SAW CHAIN 12"
3	91PX52CQ	1	CADENA 35 CM	SAW CHAIN 14"
3	91PX57CQ	1	CADENA 40 CM	SAW CHAIN 16"
4	X490000050	1	FUNDA 30 CM	SCABBARD 12"
4	X490000220	1	FUNDA 35 CM	SCABBARD 14"
4	X490000730	1	FUNDA 40 CM	SCABBARD 16"



NO.	PART NUMBER	QTY.	DESCRIPCIÓN	DESCRIPTION
1	89016739230	1	ETIQUETA DE BOMBILLA DE PURGA	LABEL - PURGE PUMP
2	X502000340	1	ETIQUETA ECHO	LABEL - ECHO
3	X503014340	1	ETIQUETA MODELO CS-310	LABEL - MODEL CS-310
4	89015737330	1	ETIQUETA - PARADA	LABEL - STOP
5	X502000670	1	ETIQUETA ECHO	LABEL - ECHO
6	X505006660	1	ETIQUETA DE PRECAUCIÓN	LABEL - CAUTION
7	X524003691	1	ETIQUETA - BARRA Y CADENA	LABEL - BAR & CHAIN





NO.	PART NUMBER	QTY.	DESCRIPCIÓN	DESCRIPTION
1	X602000080	1	LLAVE EN T 13x19 L= 180	T-WRENCH 13x19 L= 180

### Tubo al por mayor Bulk Pipe

NO.	PART NUMBER	QTY.	DESCRIPCIÓN	DESCRIPTION
1	90014	1	TUBO AL POR MAYOR 3x5 MM NEGRO (4 PIEZASx2 M)	BULK PIPE - 3x5 MM BLACK (4 PIECESx2 M)
2	90015	1	TUBO AL POR MAYOR 3x6 MM NEGRO (4 PIEZASx2 M)	BULK PIPE - 3x6 MM BLACK (4 PIECESx2 M)
3	90016	1	TUBO AL POR MAYOR 3x7 MM NEGRO (4 PIEZASx2 M)	BULK PIPE - 3x7 MM BLACK (4 PIECESx2 M)
4	90017	1	TUBO AL POR MAYOR 3x6 MM TRANSPARENTE (4 PIEZASx2 M)	BULK PIPE - 3x6 MM CLEAR (4 PIECESx2 M)
5	90018	1	TUBO AL POR MAYOR 2x4 MM TRANSPARENTE (4 PIEZASx2 M)	BULK PIPE - 2x4 MM CLEAR (4 PIECESx2 M)

### Cuerda del arrancador al por mayor Bulk Starter Rope

NO.	PART NUMBER	QTY.	DESCRIPCIÓN	DESCRIPTION
1	99944435000	1	CUERDA DEL ARRANCADOR AL POR MAYOR Ø 2.3 MMx61 M	BULK STARTER ROPE - Ø 2.3 MMx61 M
2	99944440000	1	CUERDA DEL ARRANCADOR AL POR MAYOR Ø 3.0 MMx61 M	BULK STARTER ROPE - Ø 3.0 MMx61 M
3	99944445000	1	CUERDA DEL ARRANCADOR AL POR MAYOR Ø 3.5 MMx61 M	BULK STARTER ROPE - Ø 3.5 MMx61 M
4	99944450000	1	CUERDA DEL ARRANCADOR AL POR MAYOR Ø 4.0 MMx61 M	BULK STARTER ROPE - Ø 4.0 MMx61 M
5	99944455000	1	CUERDA DEL ARRANCADOR AL POR MAYOR Ø 4.4 MMx61 M	BULK STARTER ROPE - Ø 4.4 MMx61 M
6	99944460000	1	CUERDA DEL ARRANCADOR AL POR MAYOR Ø 4.8 MMx61 M	BULK STARTER ROPE - Ø 4.8 MMx61 M