



Accessories for ECHO products can be found at:  
*Los accesorios para los productos ECHO se pueden encontrar en:*  
<http://www.echo-usa.com/Products/Accessories>

**PARTS CATALOG**  
**LISTA DE PIEZAS**

**DLM-2100**  
**Lawn Mower**  
DLM-2100 Cortacésped



**SERIAL NUMBER**  
NÚMERO DE SERIE

**429LMP000001 - 429LMP999999**

**ECHO Incorporated**

400 Oakwood Road, Lake Zurich, Illinois 60047

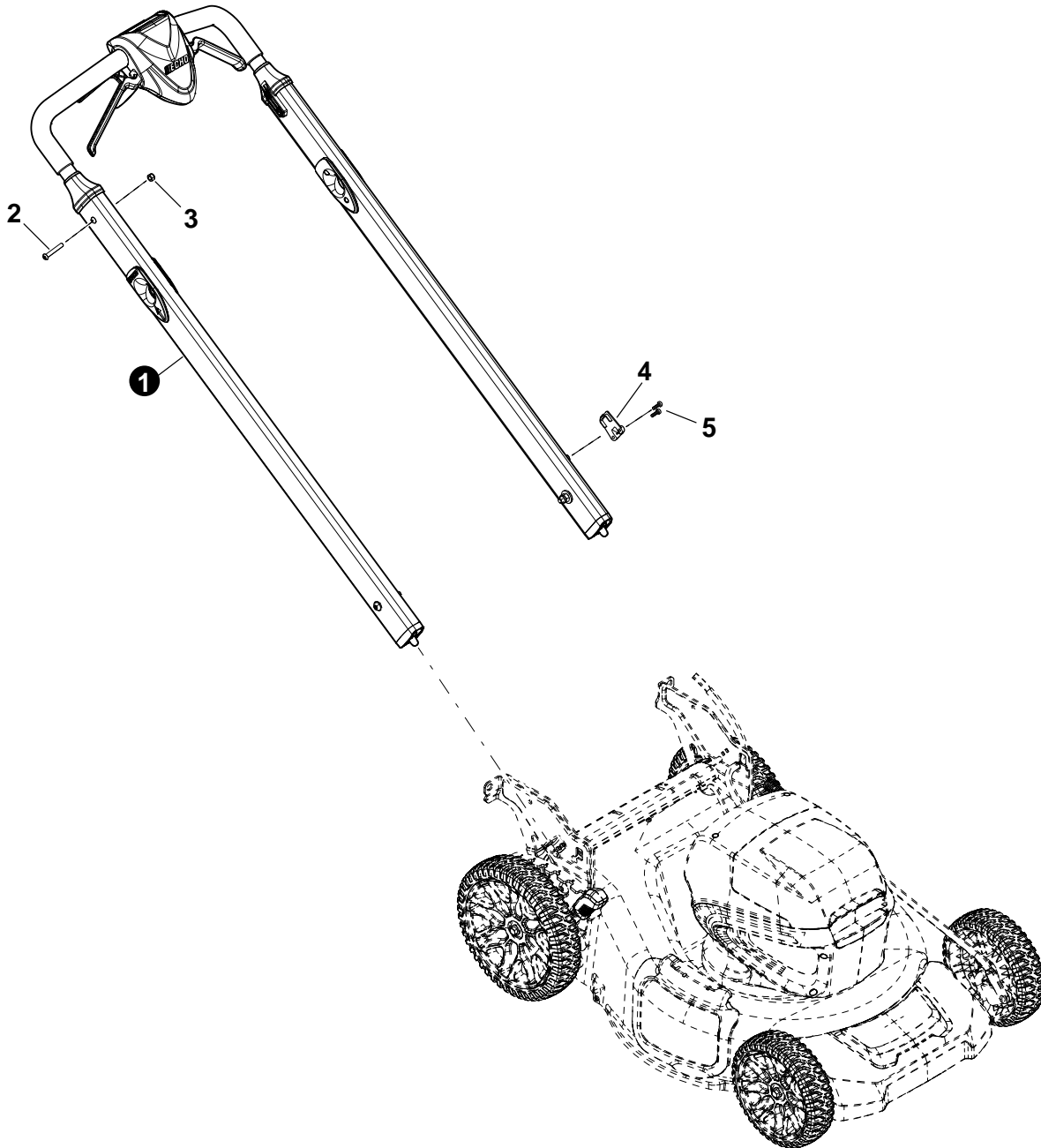
WWW.ECHO-USA.COM

©2024 ECHO Incorporated. All Rights Reserved

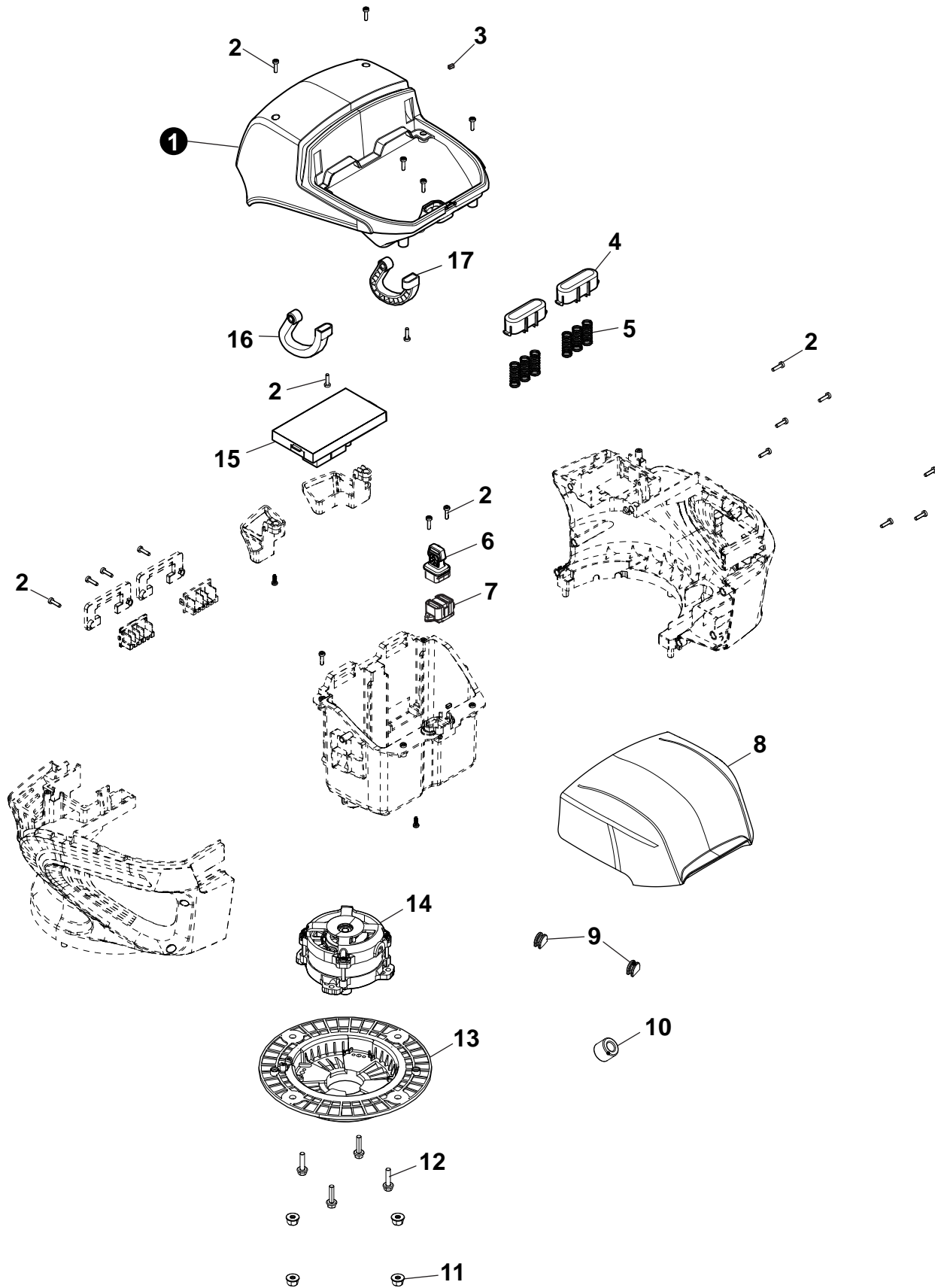
P/N 99922238226  
Revision 03/26/24

---

<b>Handles</b> .....	<b>3</b>
Manejas	
<b>Power Head</b> .....	<b>4</b>
Cabeza de la energía	
<b>Power Head</b> .....	<b>5</b>
Cabeza de la energía	
<b>Mower Deck Assembly</b> .....	<b>6</b>
Conjunto de plataforma de corte	
<b>Mower Deck Assembly</b> .....	<b>7</b>
Conjunto de plataforma de corte	
<b>Wheels and Drive</b> .....	<b>8</b>
Ruedas y propulsión	
<b>Wheels and Drive</b> .....	<b>9</b>
Ruedas y propulsión	
<b>Throttle Control</b> .....	<b>10</b>
Control del acelerador	
<b>Throttle Control</b> .....	<b>11</b>
Control del Acelerador	
<b>Spare Parts</b> .....	<b>12</b>
Repuestos	
<b>Spare Parts</b> .....	<b>13</b>
Repuestos	
<b>Accessories</b> .....	<b>13</b>
Accesorios	
<b>Labels</b> .....	<b>14</b>
Etiquetas	
<b>Labels</b> .....	<b>15</b>
Etiquetas	

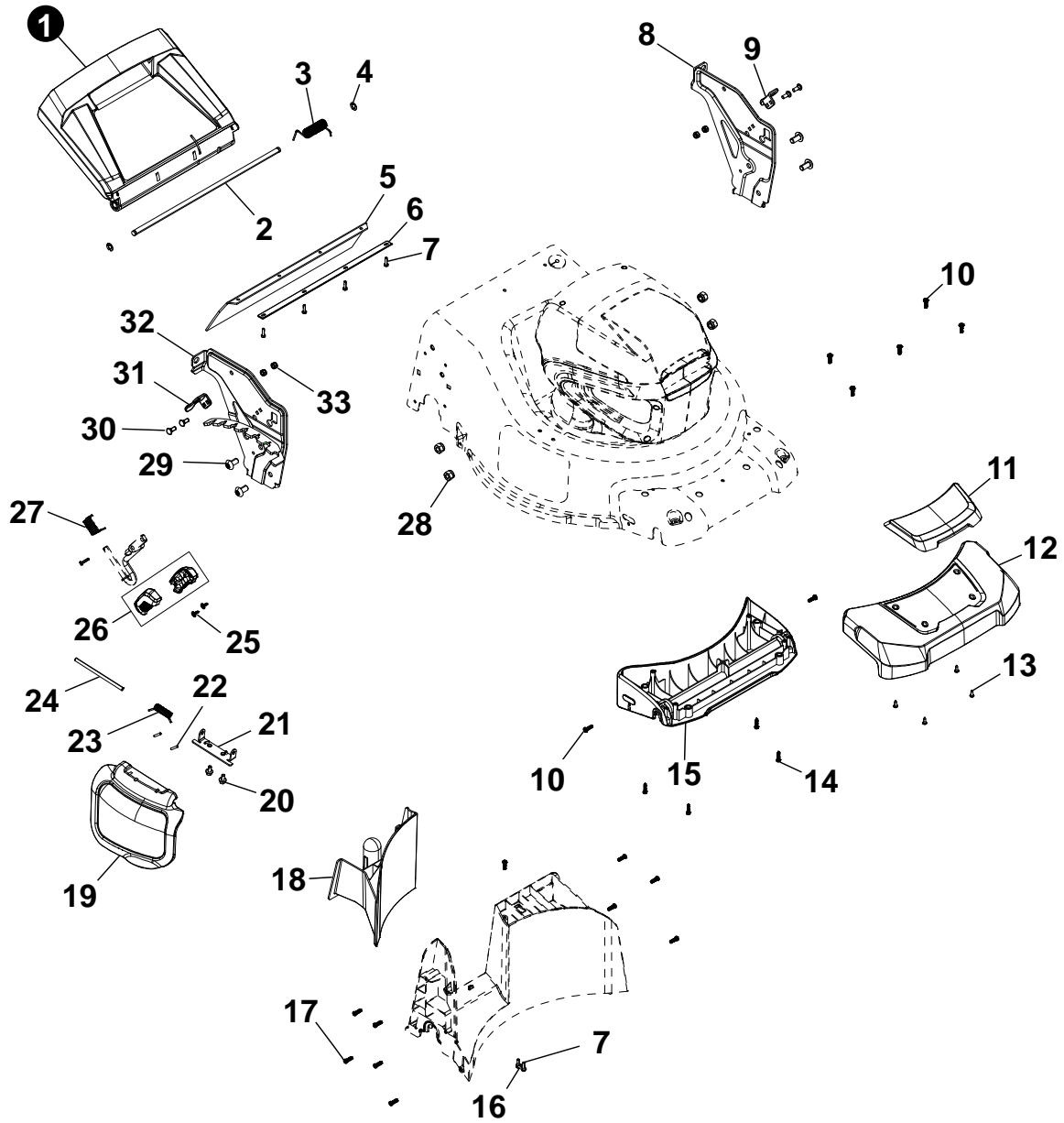


NO.	PART NUMBER	QTY.	DESCRIPTION	DESCRIPCIÓN
1	YH466000630	1	HANDLE ASSY	MONTAJE DEL MANGO
2	YH415001070	2	SCREW	TORNILLO
3	YH450000460	2	NUT	TUERCA
4	YH479002790	1	COVER,HANDLEBAR WIRE HARNESS	CUBIERTA, MAZO DE CABLES DEL MANILLAR
5	YH415001120	2	SCREW	TORNILLO



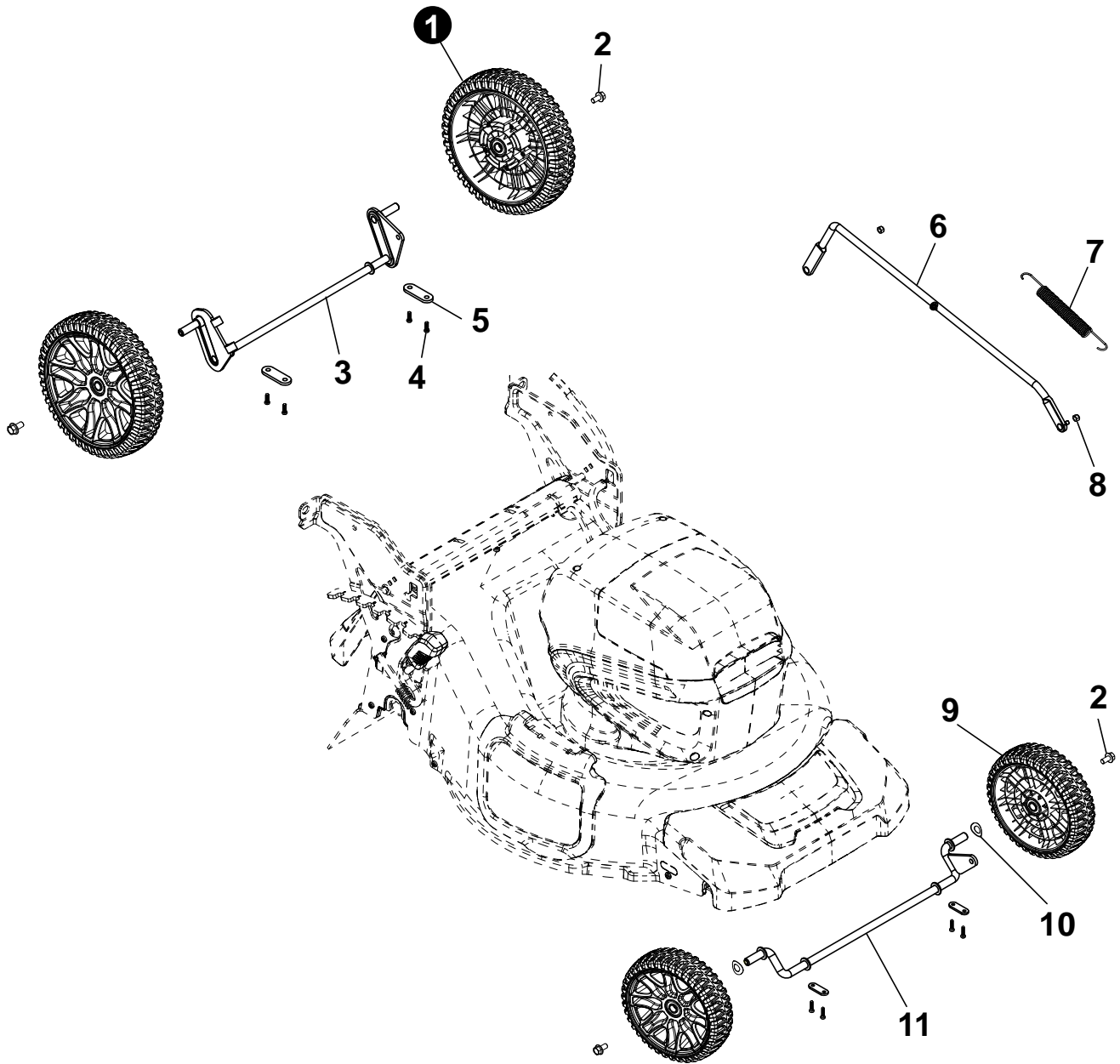


NO.	PART NUMBER	QTY.	DESCRIPTION	DESCRIPCIÓN
1	YH479002440	1	COVER, UPPER	CUBIERTA, SUPERIOR
2	YH415000890	21	SCREW	TORNILLO
3	YH468001760	1	PLUG, RUBBER	TAPÓN, GOMA
4	YH479002460	2	COVER, BATTERY SPRING	CUBIERTA, MUELLE BATERÍA
5	YH476000240	6	SPRING	MUELLE
6	YH470001030	1	KEY	LLAVE
7	YH321000290	1	SWITCH, KEY	INTERRUPTOR, LLAVE
8	YH479002780	1	COVER,BATTERY	CUBIERTA,BATERIA
9	YH468001890	2	PLUG,RUBBER	TAPÓN, CAUCHO
10	YH318000110	1	RING,MAGNETIC	ANILLO MAGNÉTICO
11	YH450000210	4	NUT	TUERCA
12	YH415000920	4	SCREW	TORNILLO
13	YH479002860	1	COVER,MOTOR	CUBIERTA,MOTOR
14	YH313000030	1	MOTOR	MOTOR
15	YH317000020	1	PCBA	PCBA
16	YH470001020	1	HINGE	BISAGRA
17	YH470001010	1	HINGE	BISAGRA





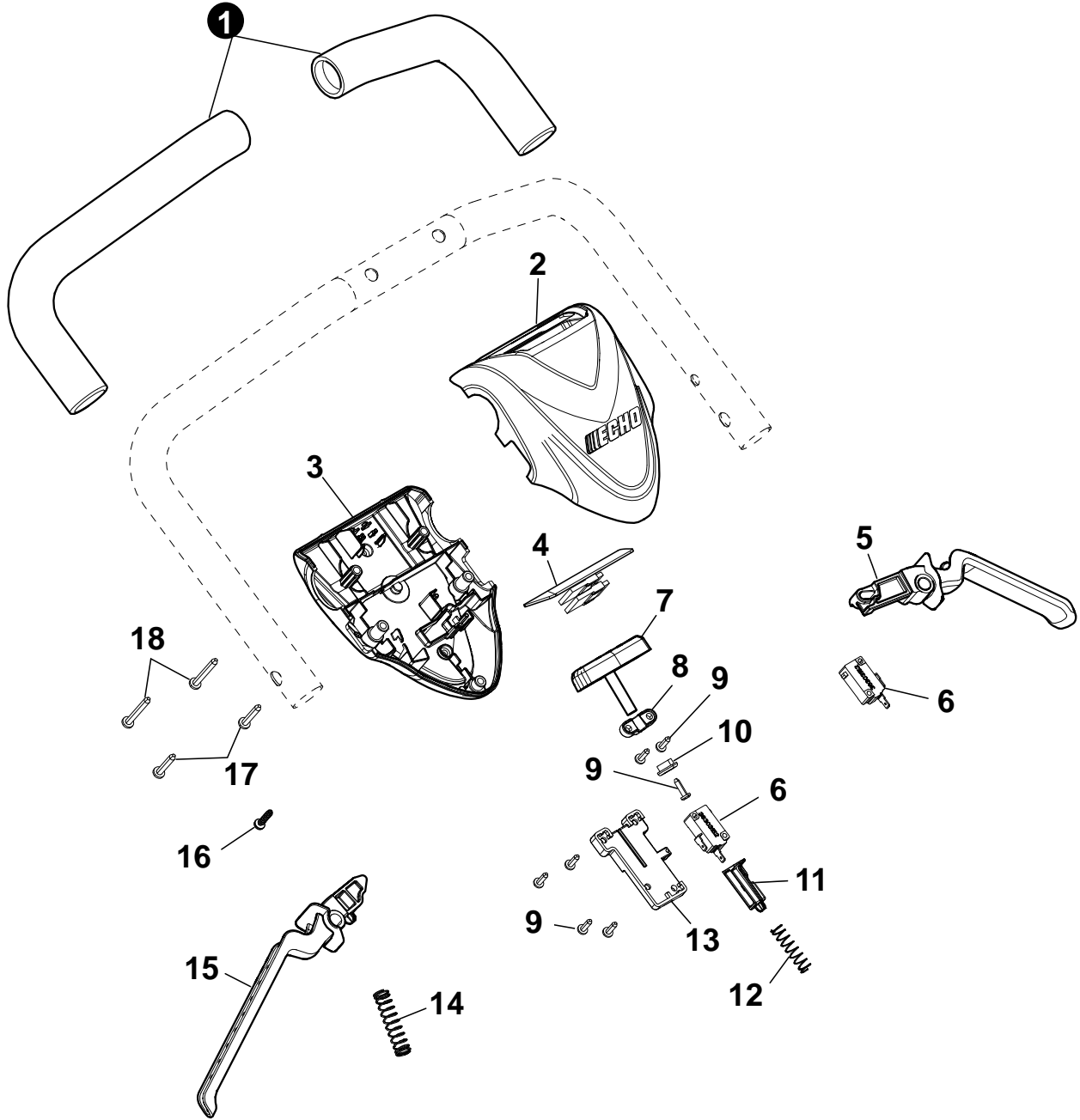
NO.	PART NUMBER	QTY.	DESCRIPTION	DESCRIPCIÓN
1	YH479002570	1	DOOR, REAR	PUERTA, TRASERA
2	YH466000650	1	ROD, REAR DOOR	VARILLA, PUERTA TRASERA
3	YH476000270	1	SPRING, TORSION	MUELLE, TORSIÓN
4	YH452000820	2	CIRCLIP	GRUPILLA
5	YH479002550	1	SHIELD, DEBRIS	PROTECCIÓN, RESIDUOS
6	YH479002560	1	PLATE, RETAINER	PLACA, RETENCIÓN
7	YH415000890	6	SCREW	TORNILLO
8	YH479002830	1	PLATE, LEFT HEIGHT ADJUSTER	PLACA, AJUSTADOR DE ALTURA IZQUIERDA
9	YH466000660	1	PLATE, LEFT LATCH	PLACA, PESTILLO IZQUIERDO
10	YH415000990	7	SCREW	TORNILLO
11	YH479002610	1	COVER, DECORATIVE	CUBIERTA, DECORATIVA
12	YH479002600	1	COVER, FRONT	CUBIERTA, DELANTERA
13	YH415000920	4	SCREW	TORNILLO
14	YH415000950	4	SCREW	TORNILLO
15	YH479002850	1	COVER, LOWER BUMPER	CUBIERTA, PARACHOQUES INFERIOR
16	YH479002580	1	RETAINER	RETENCIÓN
17	YH415000940	10	SCREW	TORNILLO
18	YH479002470	1	PLUG, MULCH	TAPÓN, MULCHING
19	YH479002530	1	COVER, SIDE DISCHARGE	CUBIERTA, DESCARGA LATERAL
20	YH435000490	2	BOLT, FLANGE	PERNO, BRIDA
21	YH479002540	1	BRACKET, SIDE DISCHARGE	SOPORTE, DESCARGA LATERAL
22	YH468001770	2	SLEEVE, RUBBER	MANGUITO, GOMA
23	YH476000250	1	SPRING, TORSION	MUELLE, TORSIÓN
24	YH471000110	1	SHAFT, SIDE DISCHARGE	EJE, DESCARGA LATERAL
25	YH415000980	2	SCREW, PAN HEAD SELF TAP	TORNILLO, AUTORROSCANTE DE CABEZA CILÍNDRICA
26	YH466000580	1	HANDLE, HEIGHT ADJUSTMENT	ASA, AJUSTE DE ALTURA
27	YH476000260	1	SPRING, TORSION	MUELLE, TORSIÓN
28	YH450000470	4	NUT, NYLOC	TUERCA, NYLOC
29	YH435000760	4	BOLT	PERNO
30	YH415001110	4	SCREW	TORNILLO
31	YH466000670	1	PLATE, RIGHT LATCH	PLACA, PESTILLO DERECHO
32	YH479002840	1	PLATE, RIGHT HEIGHT ADJUSTER	PLACA, REGULADOR DE ALTURA DERECHA
33	YH450000460	4	NUT	TUERCA





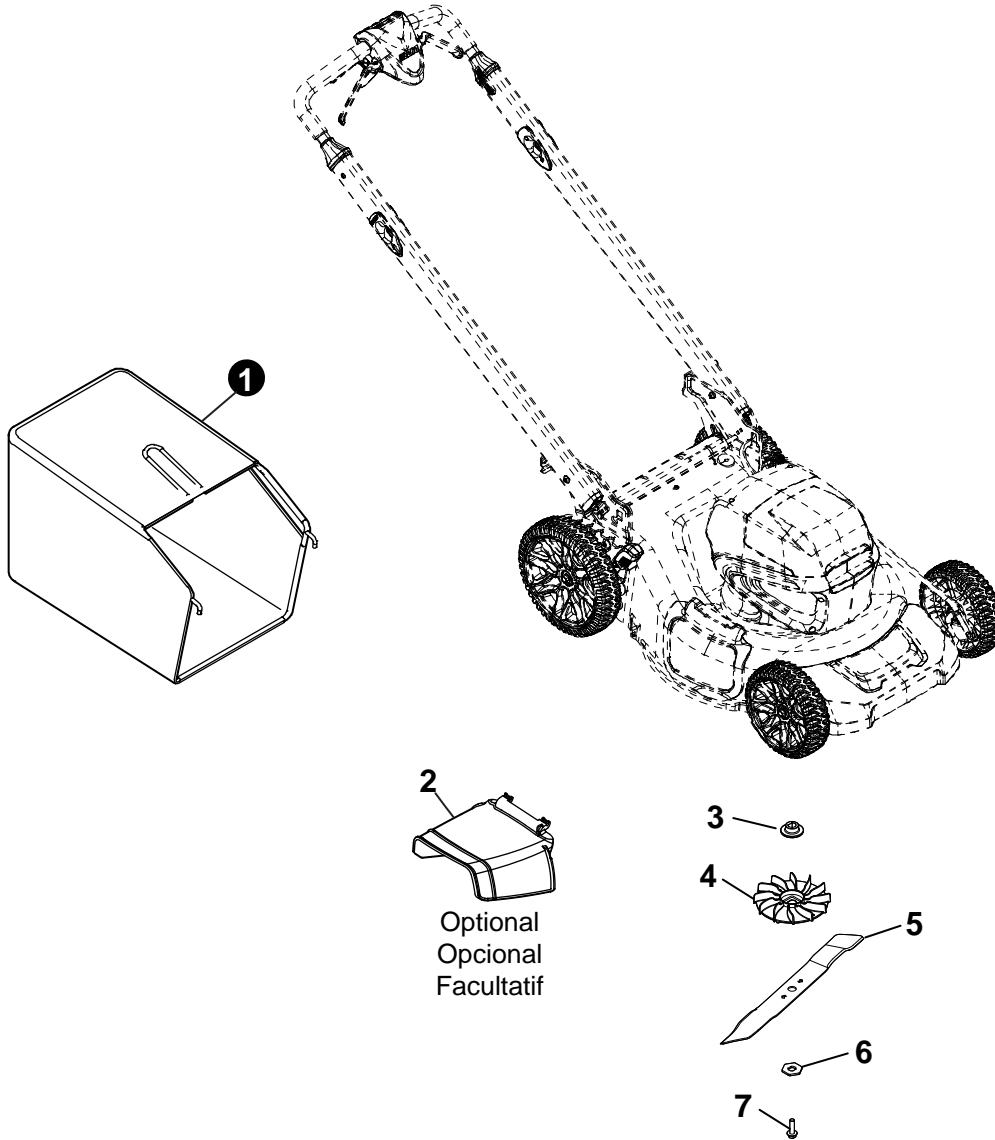


NO.	PART NUMBER	QTY.	DESCRIPTION	DESCRIPCIÓN
1	YH478000240	2	WHEEL,REAR	RUEDA TRASERA
2	YH435000480	4	BOLT, WHEEL	PERNO, RUEDA
3	YH478000230	1	AXLE,REAR	EJE,TRASERO
4	YH415000950	8	SCREW	TORNILLO
5	YH479002590	4	BRACKET, AXLE RETAINER	SOPORTE, RETENCIÓN DEL EJE
6	YH466000640	1	ROD,HEIGHT ADJUSTER	VARILLA,AJUSTADOR DE ALTURA
7	YH476000280	1	SPRING	MUELLE
8	YH450000460	2	NUT	TUERCA
9	YH478000210	2	WHEEL	RUEDA
10	YH451000530	2	WASHER	ARANDELA
11	YH478000220	1	AXLE, FRONT	EJE, DELANTERO





NO.	PART NUMBER	QTY.	DESCRIPTION	DESCRIPCIÓN
1	YH466000590	2	GRIP, HANDLE	AGARRE, ASA
2	YH479002640	1	COVER, TOP SWITCHBOX	CUBIERTA, CAJA DE CONEXIONES SUPERIOR
3	YH479002800	1	COVER, LOWER SWITCHBOX	CUBIERTA, CAJA DE INTERRUPTOR INFERIOR
4	YH321000350	1	SWITCH, MEMBRANE	INTERRUPTOR, MEMBRANA
5	YH470001070	1	TRIGGER, LEFT	GATILLO, IZQUIERDO
6	YH321000310	2	SWITCH	INTERRUPTOR
7	YH470001040	1	BUTTON, SWITCH	BOTÓN, INTERRUPTOR
8	YH479002620	1	PLATE, RETAINING	PLACA, RETENCIÓN
9	YH415000910	7	SCREW	TORNILLO
10	YH468001780	1	CUSHION	ALMOHADILLA
11	YH468001790	1	PLUNGER	ÉMBOLO
12	YH476000290	1	SPRING	MUELLE
13	YH479002630	1	PLATE, RETAINING	PLACA, RETENCIÓN
14	YH476000310	1	SPRING	MUELLE
15	YH470001060	1	TRIGGER, RIGHT	GATILLO, DERECHO
16	YH415001020	1	SCREW	TORNILLO
17	YH415001010	2	SCREW	TORNILLO
18	YH415001000	2	SCREW	TORNILLO





NO.	PART NUMBER	QTY.	DESCRIPTION	DESCRIPCIÓN
1	YH486000010	1	BAG ASSY, GRASS	CONJUNTO DE LA BOLSA, HIERBA
2	YH479002480	1	CHUTE, SIDE DISCHARGE	CONDUCTO, DESCARGA LATERAL
3	YH466000730	1	ADAPTER, BLADE	ADAPTADOR, HOJA
4	YH472000141	1	FAN	EL VENTILADOR
5	99988806000	1	BLADE	CUCHILLA
6	YH451000521	1	WASHER	LA ARANDELA
7	YH435000380	1	BOLT, BLADE	PERNO, CUCHILLA

**Accessories**  
Accesorios

NO.	PART NUMBER	QTY.	DESCRIPTION	DESCRIPCIÓN
1	LC-56V2AAB	1	CHARGER, BATTERY STANDARD 56V	CARGADOR DE BATERÍA ESTÁNDAR DE 56V
2	LC-56V4AAB	1	CHARGER, BATTERY RAPID 56V	CARGADOR DE BATERÍA RÁPIDO 56V
3	LBP-56V125A	1	56V LITHIUM-ION BATTERY - 2.5Ah	BATERÍA DE IONES DE LITIO 56V - 2.5Ah
4	LBP-56V250A	1	56V LITHIUM-ION BATTERY - 5.0Ah	BATERÍA DE IONES DE LITIO 56V - 5.0Ah





NO.	PART NUMBER	QTY.	DESCRIPTION	DESCRIPCIÓN
1	YH653001180	2	LABEL,WARNING	ETIQUETA,ADVERTENCIA
2	YH653001640	1	LABEL,RIGHT SIDE MODEL	ETIQUETA,MODELO
3	YH653001220	1	LABEL,SIDE WARNING	ETIQUETA,ADVERTENCIA LATERAL
4	YH653001651	1	LABLE,WARNING/SERIAL - VIETNAM	ETIQUETA,ADVERTENCIA/SERIE - VIETNAM
5	YH653001630	1	LABEL,LEFT SIDE MODEL	ETIQUETA,MODELO
6	YH653001660	1	LOGO,21" STEEL DECK	LOGOTIPO,PLATAFORMA DE ACERO DE 21"