



Accessories for ECHO products can be found at:
 Los accesorios para los productos ECHO se pueden encontrar en:
<http://www.echo-usa.com/Products/Accessories>

OPTIONAL ACCESSORIES:	
Crack Chaser Wire Wheel	99944206000

EDGING BLADES:	
8" - 2 Pack	69601552632
8" Premium - 2 Pack	69601553630
8" - 50 Pack/Bulk	99944201000
8" Premium - 50 Pack/Bulk	99944205000

ACCESORIOS OPCIONALES	
Disco de Alambre para Grietas	99944206000

CUCHILLAS DE BORDEADO:	
8" - Paquete de 2	69601552632
8" Premium - Paquete de 2	69601553630
8" - Paquete de 50/a granel	99944201000
8" Premium - Paquete de 50/a granel	99944205000

ECHO Incorporated

400 Oakwood Road, Lake Zurich, Illinois 60047
 WWW.ECHO-USA.COM

PARTS CATALOG
LISTA DE PIEZAS

PE-225
Power Edger

PE-225 Orilladora

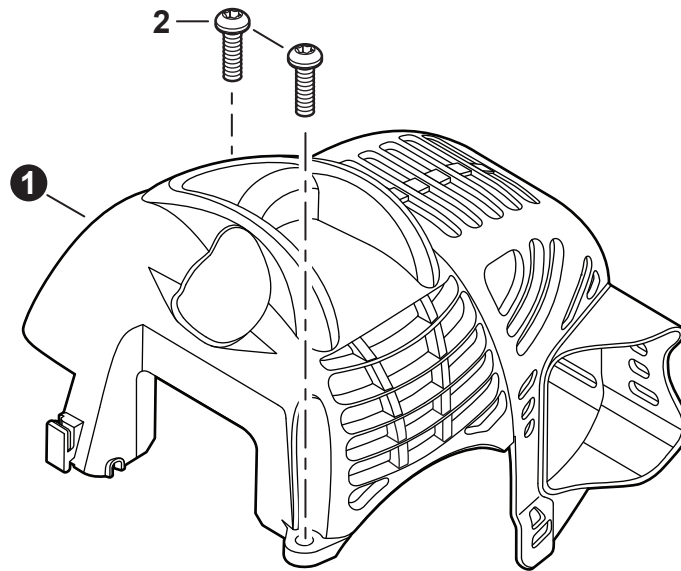
21.2 cc

SERIAL NUMBER
 NÚMERO DE SERIE

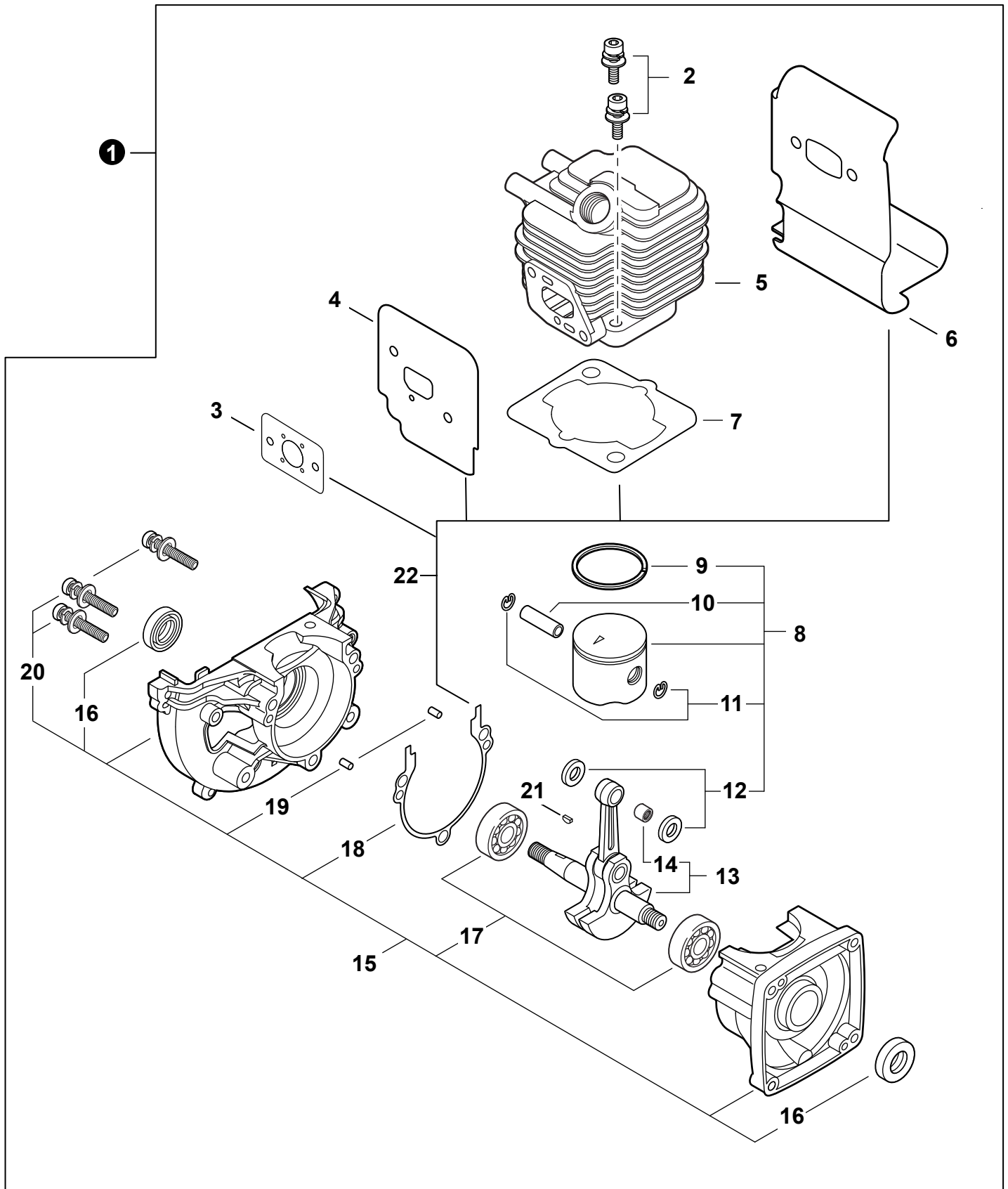
U68214001001 - U68214999999



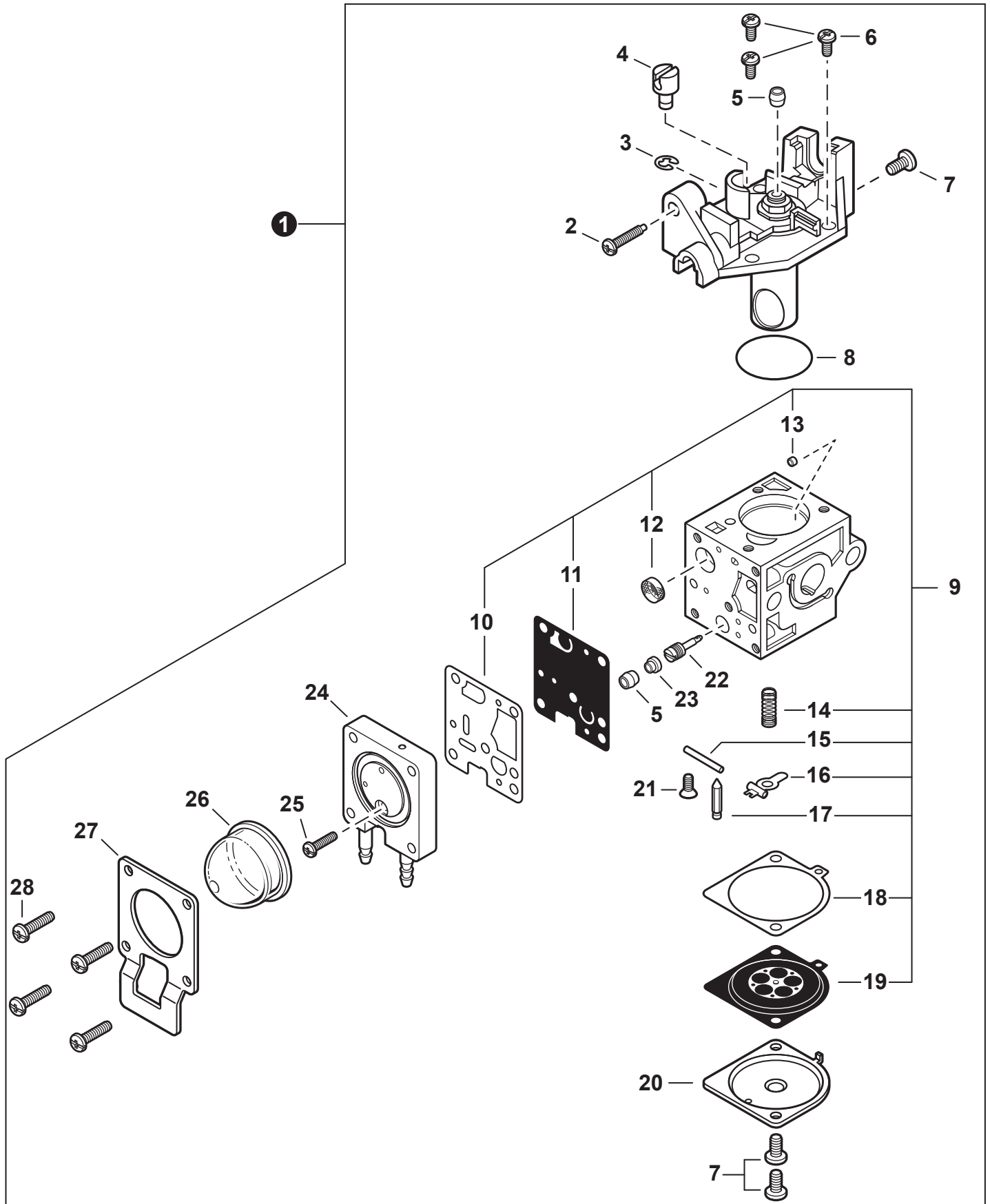
Engine Cover	3
Cubierta del motor	
Engine	4
Motor	
Engine	5
Motor	
Carburetor	6
Carburador	
Carburetor	7
Carburador	
Intake	8
Admisión	
Exhaust	9
Escape	
Ignition	10
Encendido	
Starter	11
Arrancador	
Fuel System	12
Sistema de combustible	
Fan Case	13
Caja de Ventilador	
Main Pipe	14
Tubo Principle	
Control Handle	15
Mango de Control	
Handle - Support	16
Mango de soporte	
Gear Case	17
Caja de Engranajes	
Edger Shield	18
Protector para Orilladora	
Edger Shield	19
Protector para Orilladora	
Labels	20
Etiquetas	
Maintenance Kits	21
Juegos de mantenimiento	
Bulk Pipe	21
Tubo al por mayor	
Bulk Starter Rope	21
Cuerda del arrancador al por mayor	



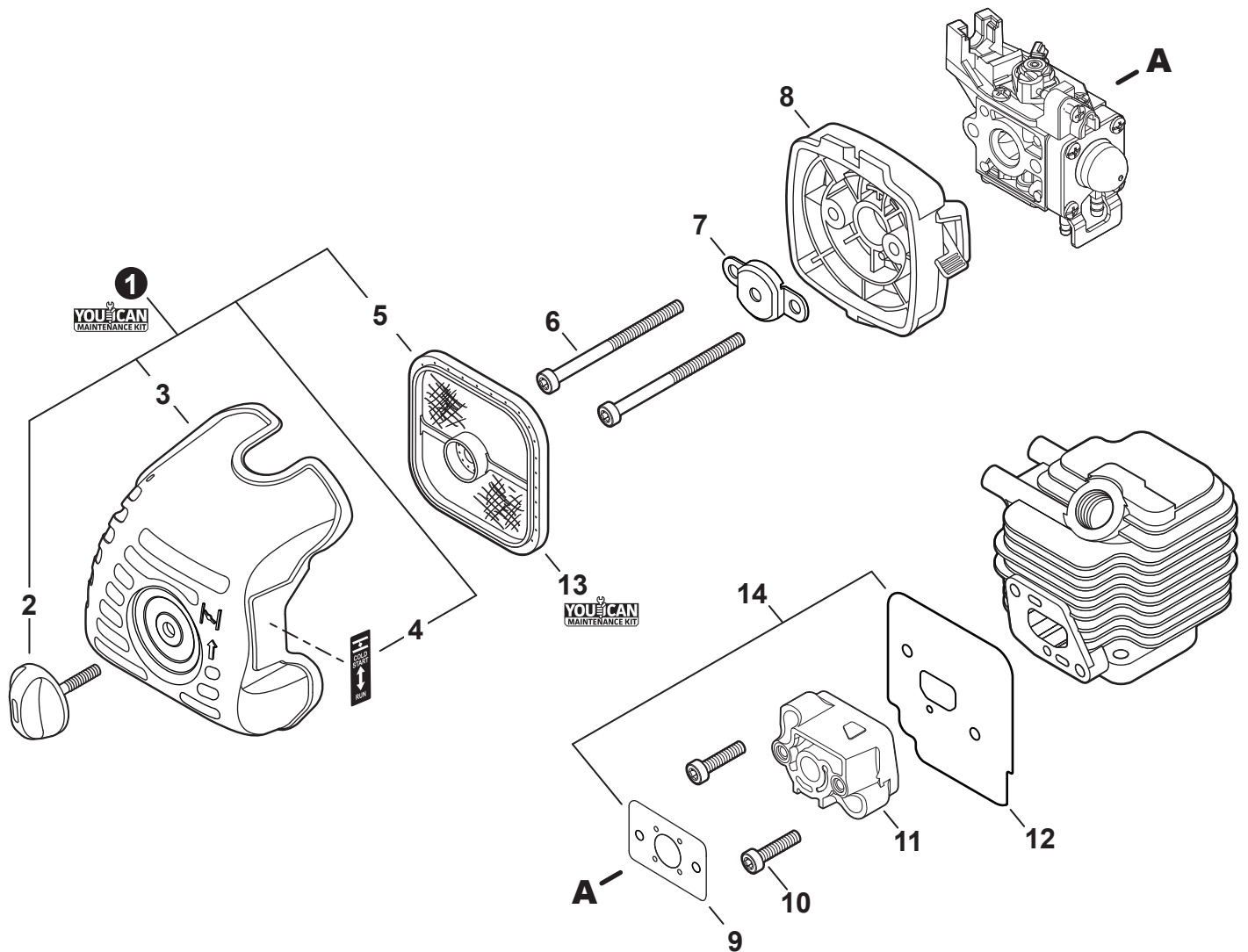
NO.	PART NUMBER	QTY.	DESCRIPTION	DESCRIPCIÓN
1	A160003231	1	COVER, ENGINE	CUBIERTA DE MOTOR
2	V805000000	2	BOLT, TORX 5x16	PERNO TORX 5x16



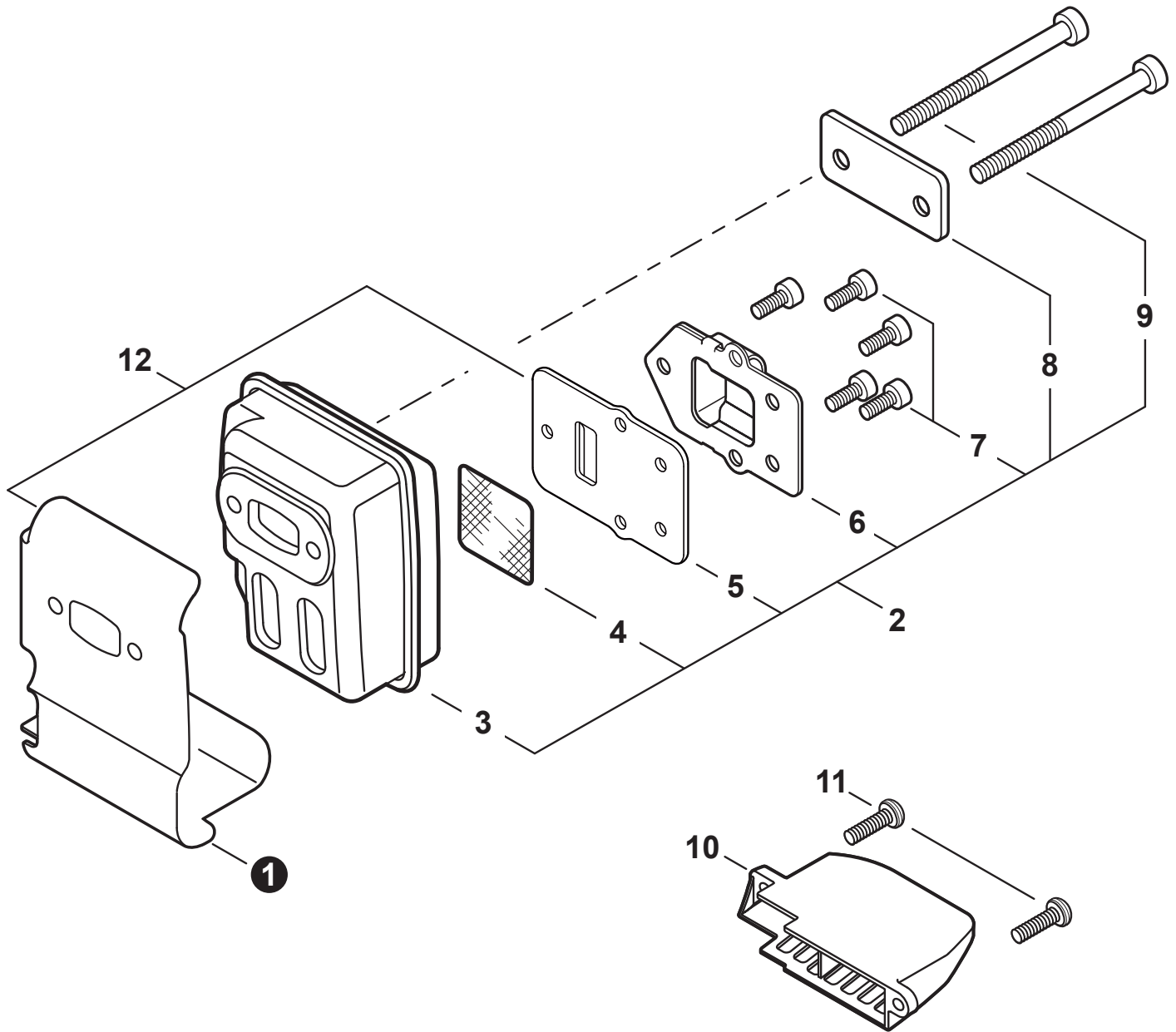
NO.	PART NUMBER	QTY.	DESCRIPTION	DESCRIPCIÓN
1	SB1119	1	SHORT BLOCK	BLOQUE CORTO
2	90016205022	2	+BOLT 5x22	+PERNO 5x22
3	V103002190	1	+GASKET, INTAKE	+EMPAQUETADURA DE ADMISIÓN
4	V103001360	1	+HEAT SHIELD, INTAKE	+PROTECTOR TÉRMICO DEL ADMISIÓN
5	A130002100	1	+CYLINDER	+CILINDRO
6	V104000850	1	+HEAT SHIELD, EXHAUST	+PROTECTOR TÉRMICO DEL ESCAPE
7	10101044332	1	+GASKET, CYLINDER	+EMPAQUETADURA DE CILINDRO
8	P021051050	1	+PISTON KIT	+JUEGO DE PISTÓN
9	A101000090	1	++RING, PISTON	++ANILLO DEL PISTÓN
10	10001311520	1	++PIN, PISTON 8	++PASADOR DEL PISTÓN 8
11	10001504630	2	++RING, SNAP	++ANILLO RETENEDOR
12	10001411520	2	++WASHER, THRUST	++ARANDELA DE EMPUJE
13	A011001410	1	+CRANKSHAFT ASSY	+MONTAJE DE CIGÜEÑAL
14	V553000060	1	++BEARING, NEEDLE 8	++COJINETE DE AGUJAS 8
15	10020452133	1	+CRANKCASE KIT	+JUEGO DE CÁRTER
16	10021242031	2	++SEAL, OIL 12	++SELLO DE ACEITE 12
17	9403536201	2	++BEARING, BALL 6201	++COJINETE DE BOLAS 6201
18	10024242030	1	++GASKET, CRANKCASE	++EMPAQUETADURA DE CÁRTER
19	90033040080	2	++PIN, LOCATING 4x8	++PASADOR DE POSICIONAMIENTO 4x8
20	90016205028	3	++BOLT 5x28	++PERNO 5x28
21	10014212330	1	+KEY, WOODRUFF	+CHAVETA WOODRUFF
22	P021051670	1	GASKET KIT: ENGINE, INTAKE, EXHAUST	JUEGO DE EMPAQUETADURA - MOTOR, ADMISIÓN, ESCAPE



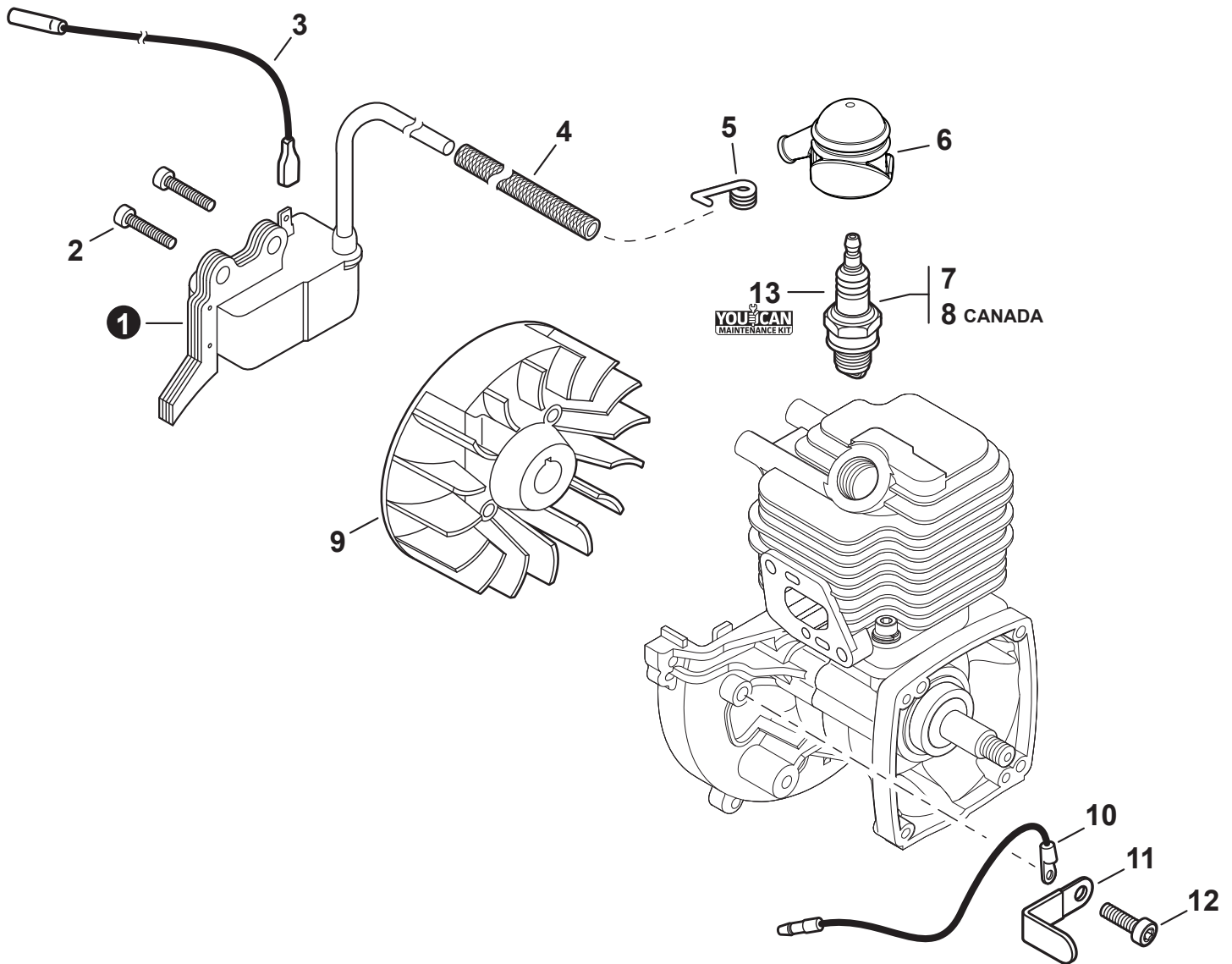
NO.	PART NUMBER	QTY.	DESCRIPTION	DESCRIPCIÓN
1	A021004801	1	CARBURETOR - GL-3A	CARBURADOR - GL-3A
2	A941000010	1	+SCREW, THROTTLE ADJUST	+TORNILLO AJUSTE DE TENSION DEL ACELERADOR
3	A928000000	1	+E-RING	+RETENEDOR TIPO "E"
4	A927000010	1	+SWIVEL	+CONECTOR GIRATORIO
5	A259000060	2	+PLUG	+TAPÓN
6	A913000060	3	+SCREW	+TORNILLO
7	A913000090	3	+SCREW	+TORNILLO
8	A937000000	1	+O-RING	+JUNTA TÓRICA
9	P021052570	1	+REPAIR KIT	+JUEGO DE REPARACIÓN
10		1	++GASKET, PUMP	++EMPAQUETADURA DE LA BOMBA
11		1	++DIAPHRAGM, PUMP	++DIAFRAGMA DE LA BOMBA
12		1	++SCREEN, FUEL INLET	++MALLA FILTRADORA
13		1	++GUIDE, ROLLER	++GUÍA DE RODILLO
14		1	++SPRING, METERING LEVER	++RESORTE PALANCA DE MEDICIÓN
15		1	++PIN, METERING LEVER	++PASADOR DE PALANCA DE MEDICIÓN
16		1	++LEVER, METERING	++PALANCA DE MEDICIÓN
17		1	++VALVE, INLET NEEDLE	++VÁLVULA REGULADORA
18		1	++GASKET, METERING DIAPHRAGM	++EMPAQUETADURA DIAFRAGMA DE MEDICIÓN
19		1	++DIAPHRAGM, METERING	++DIAFRAGMA DE MEDICIÓN
20	A936000010	1	+COVER, METERING DIAPHRAGM	+TAPA DE DIAFRAGMA DE MEDICIÓN
21	A913000050	1	+SCREW	+TORNILLO
22	A939000010	1	+NEEDLE, HIGH SPEED	+AGUJA DE REGULACION ALTA (H)
23	A940000010	1	+CAP, LIMITER	+PROTECTOR DE TORNILLO
24	A944000020	1	+BODY ASSY, PURGE	+MONTAJE DE CUERPO DE PURGA
25	A913000070	1	+SCREW	+TORNILLO
26	A914000010	1	+BULB, PURGE	+BULBO DE PURGA
27	A915000000	1	+RETAINER, PURGE BULB	+RETENEDOR DE BULBO DE PURGA
28	A913000080	4	+SCREW	+TORNILLO



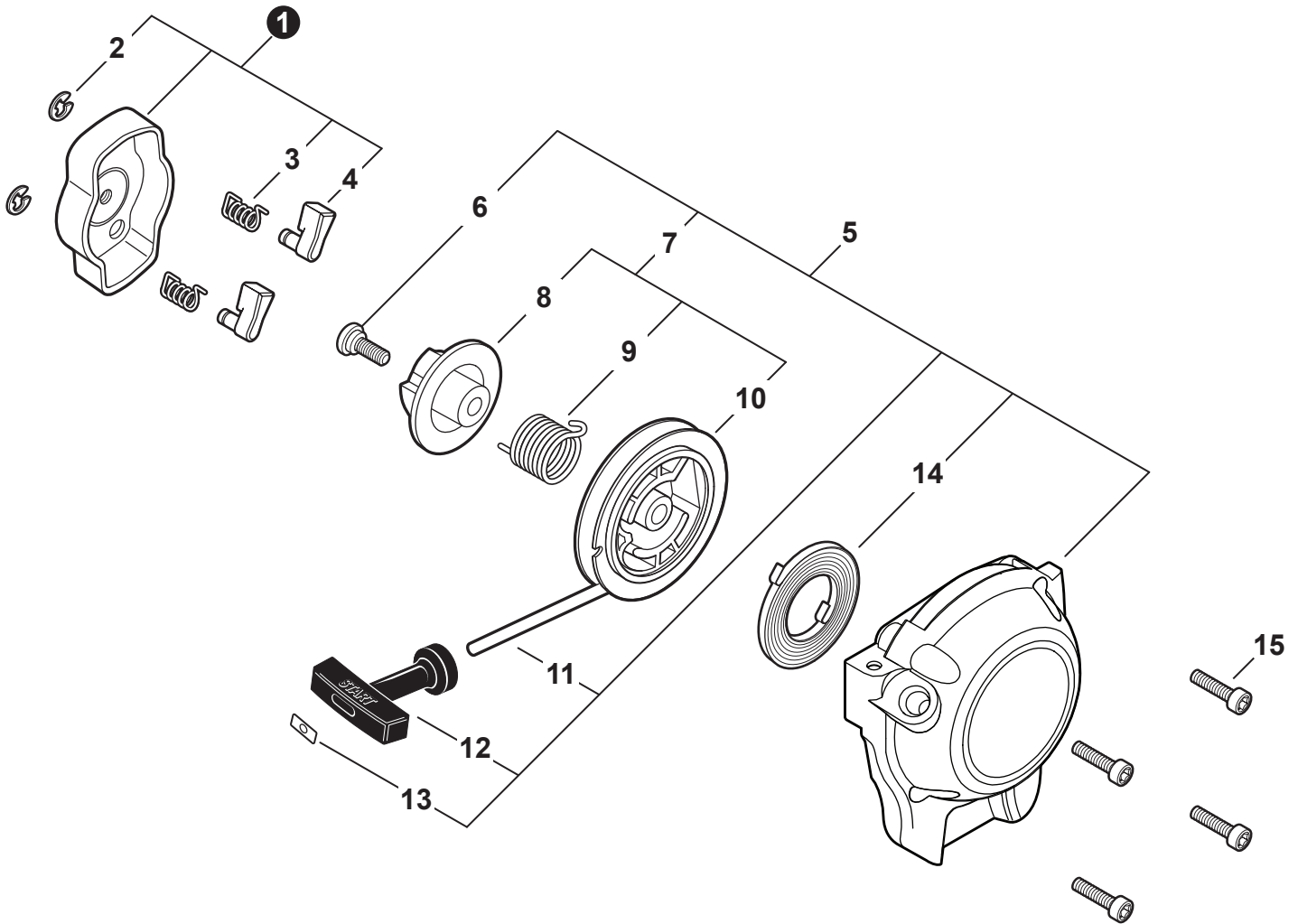
NO.	PART NUMBER	QTY.	DESCRIPTION	DESCRIPCIÓN
1	90116Y	1	FILTER KIT, AIR - YOUCAN™	JUEGO PARA FILTRO DE AIRE - YOUCAN™
2	V299000250	1	+THUMBSCREW	+TORNILLO DE OREJETAS
3	A232001850	1	+COVER, AIR FILTER	+CUBIERTA DEL FILTRO DE AIRE
4	89012152730	1	+LABEL - CHOKE	+ETIQUETA DEL ESTRANGULADOR
5	A226001410	1	+FILTER, AIR - DOUBLE LAYER	+FILTRO DE AIRE - CAPA DOBLE
6	V805000190	2	BOLT, TORX 5x55	PERNO TORX 5x55
7	12901152730	1	PLATE, PREVENT	PLACA DE PREVENCIÓN
8	P021012870	1	CASE ASSY, AIR FILTER	MONTAJE DE CAJA DEL FILTRO DE AIRE
9	V103002190	1	GASKET, INTAKE	EMPAQUETADURA DE ADMISIÓN
10	V805000160	2	BOLT, TORX 5x20	PERNO TORX 5x20
11	A200001120	1	INSULATOR, INTAKE	AISLADOR DE ADMISIÓN
12	V103001360	1	HEAT SHIELD, INTAKE	PROTECTOR TÉRMICO DEL ADMISIÓN
13	90152Y	1	TUNE-UP KIT - YOUCAN™	JUEGO DE PUESTA A PUNTO - YOUCAN™
14	P021051670	1	GASKET KIT: ENGINE, INTAKE, EXHAUST	JUEGO DE EMPAQUETADURA - MOTOR, ADMISIÓN, ESCAPE



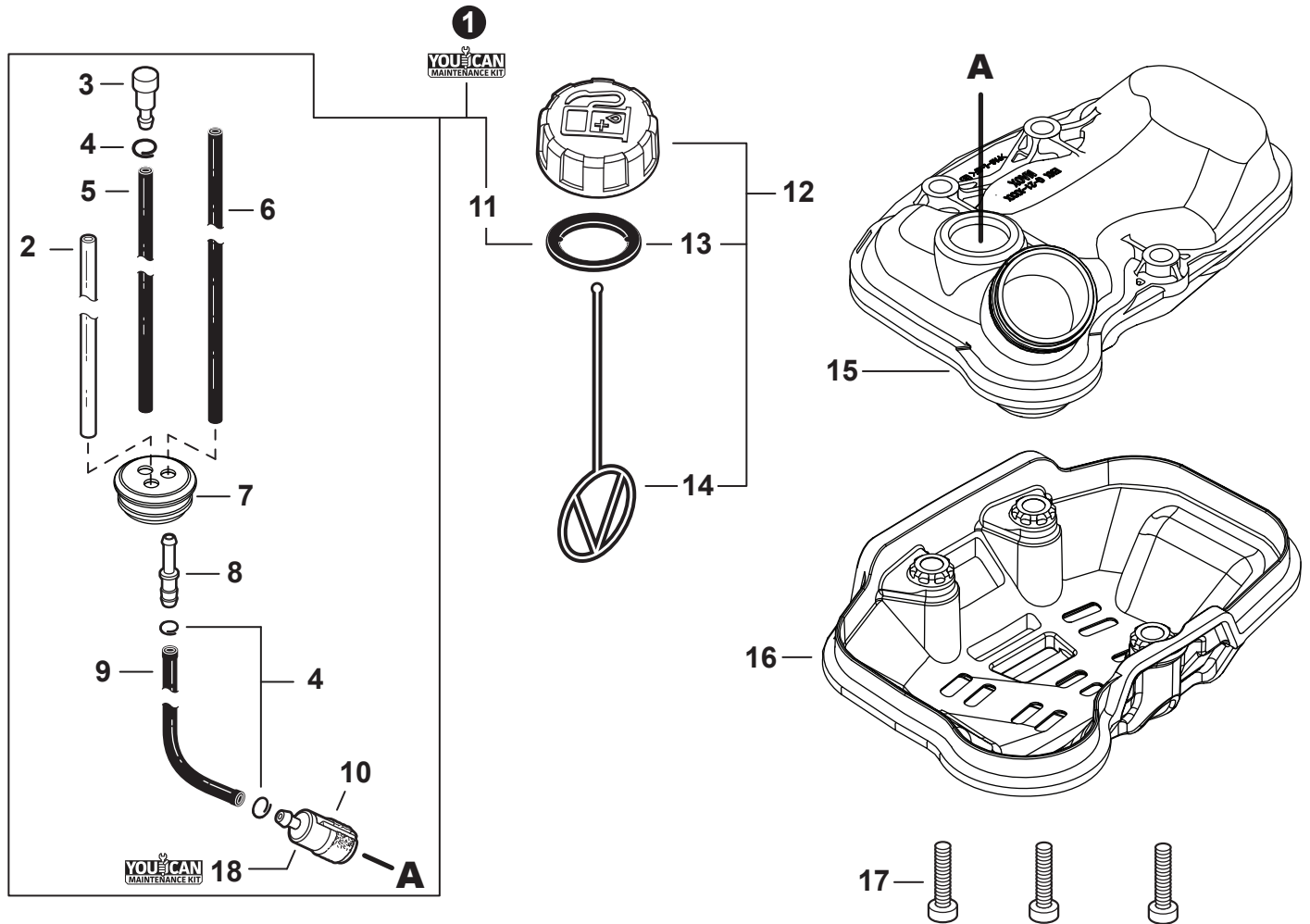
NO.	PART NUMBER	QTY.	DESCRIPTION	DESCRIPCIÓN
1	V104000850	1	HEAT SHIELD, EXHAUST	PROTECTOR TÉRMICO DEL ESCAPE
2	P021036112	1	MUFFLER ASSY	MONTAJE DE SILENCIADOR
3	A300000811	1	+MUFFLER	+SILENCIADOR
4	14586240630	1	+SCREEN, SPARK ARRESTER	+SUPRESOR DE CHISPAS
5	V104001761	1	+GASKET, EXHAUST	+EMPAQUETADURA DE ESCAPE
6	A313000600	1	+GUIDE, EXHAUST	+GUÍA DE ESCAPE
7	V804000030	5	+BOLT, TORX 4x8	+PERNO TORX 4x8
8	V150000371	1	+PLATE, EYE	+PLACA
9	V805000190	2	+BOLT, TORX 5x55	+PERNO TORX 5x55
10	A320000480	1	COVER, MUFFLER	CUBIERTA DEL SILENCIADOR
11	V805000000	2	BOLT, TORX 5x16	PERNO TORX 5x16
12	P021051670	1	GASKET KIT: ENGINE, INTAKE, EXHAUST	JUEGO DE EMPAQUETADURA - MOTOR, ADMISIÓN, ESCAPE



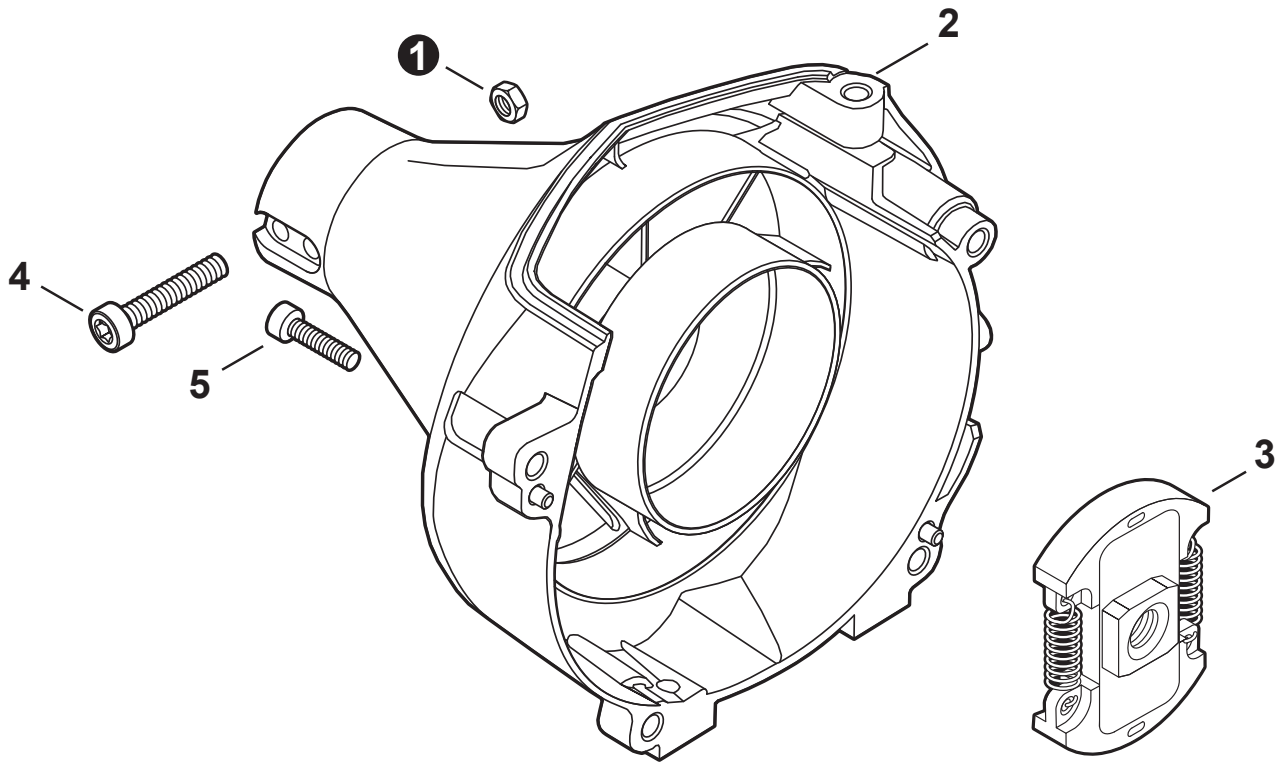
NO.	PART NUMBER	QTY.	DESCRIPTION	DESCRIPCIÓN
1	A411001690	1	COIL, IGNITION	BOBINA DE ENCENDIDO
2	V804000070	2	BOLT, TORX 4x20	PERNO TORX 4x20
3	V485001120	1	LEAD - IGNITION L= 210	CABLE DE ENCENDIDO L= 210
4	V475007510	1	TUBE, INSULATOR	TUBO AISLANTE
5	A426000010	1	TERMINAL, SPARK PLUG	TERMINAL DE BUJÍA
6	A427000210	1	CAP, SPARK PLUG	TAPA DE BUJÍA
7	15901019830	1	SPARK PLUG - BPM8Y	BUJÍA - BPM8Y
8	A425000000	1	SPARK PLUG - BPMR8Y	BUJÍA - BPMR8Y
9	A409001310	1	FLYWHEEL	VOLANTE
10	15663543130	1	LEAD - GROUND	CABLE DE TIERRA
11	15911621231	1	CLAMP	ABRAZADERA
12	V805000130	1	BOLT, TORX 5x10	PERNO TORX 5x10
13	90152Y	1	TUNE-UP KIT - YOUCAN™	JUEGO DE PUESTA A PUNTO - YOUCAN™



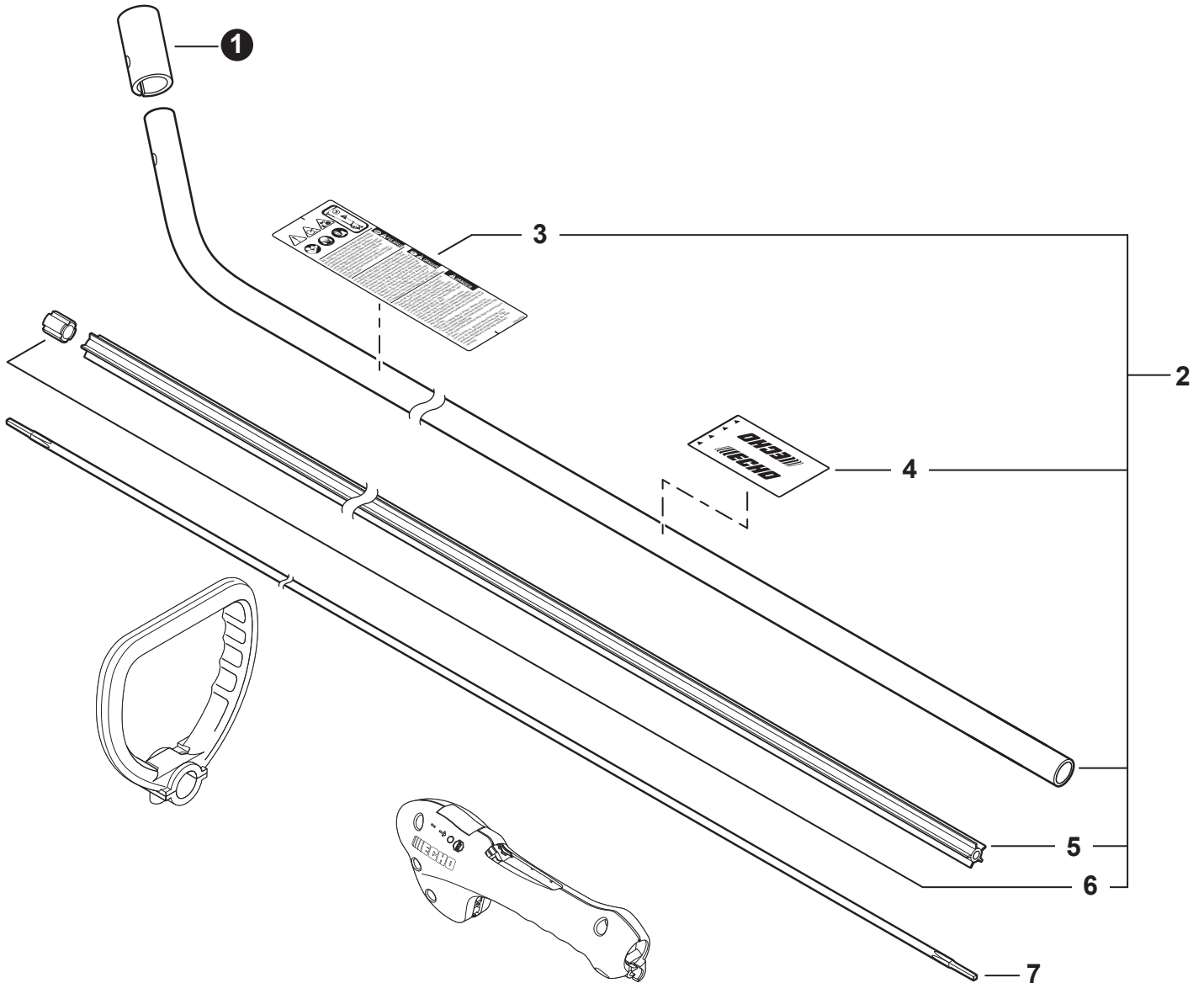
NO.	PART NUMBER	QTY.	DESCRIPTION	DESCRIPCIÓN
1	A052000180	1	PAWL ASSY, STARTER	MONTAJE DE TRINQUETE
2	P022002100	2	+E-RING 4	+RETENEDOR TIPO "E" 4
3	17723412220	2	+SPRING, RETURN	+RESORTE DE RETORNO
4	P022006850	2	+PAWL, STARTER	+TRINQUETE
5	A051001322	1	STARTER ASSY, RECOIL	MONTAJE DE ARRANCADOR AUTORRETRÁCTIL
6	V253000310	1	+SCREW 5	+TORNILLO 5
7	P050009920	1	+REEL/CAM PLATE SET	+JUEGO DE CARRETE/PLACA DE LEVA
8	A525000020	1	++PLATE, CAM	++PLACA DE LEVA
9	P022008270	1	++SPRING, TORSION	++RESORTE DE TORSIÓN
10	A506000500	1	++REEL, ROPE	++CARRETE DE CUERDA
11	P022008260	1	+ROPE, STARTER 3x700	+CUERDA DEL ARRANCADOR 3x700
12	17722827030	1	+GRIP, STARTER	+AGARRE DEL ARRANCADOR
13	P022037670	1	+RETAINER, ROPE	+RETENEDOR DE CUERDA
14	P022019680	1	+SPRING, RECOIL	+RESORTE RECULAR
15	V804000060	4	BOLT, TORX 4x16	PERNO TORX 4x16



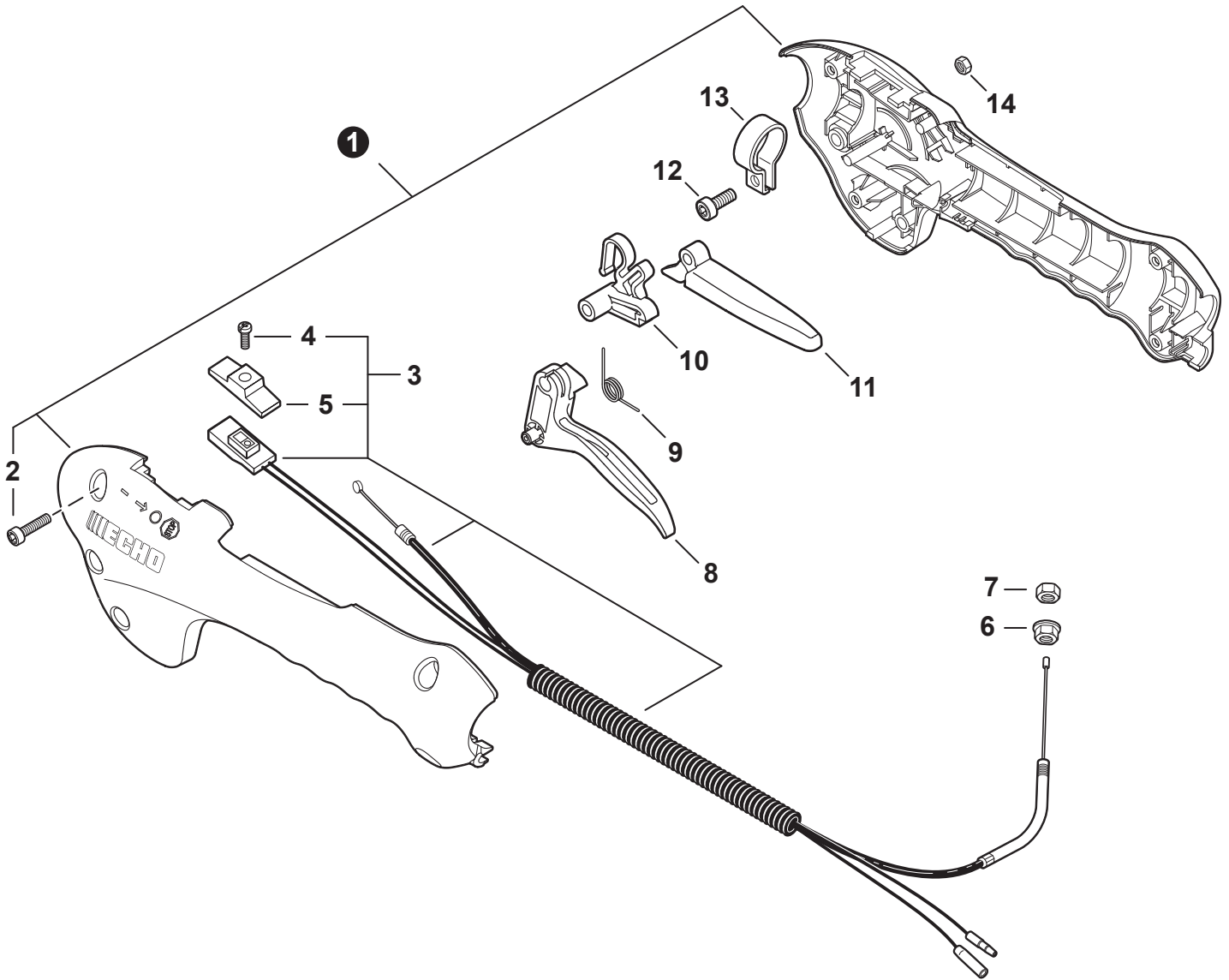
NO.	PART NUMBER	QTY.	DESCRIPTION	DESCRIPCIÓN
1	90251Y	1	FUEL SYSTEM KIT - YOUCAN™	KIT DEL SISTEMA DE COMBUSTIBLE - YOUCAN™
2	13201049730	1	+PIPE, FUEL 3x6x85 YELLOW	+TUBO DE COMBUSTIBLE 3x6x85 AMARILLO
3	A356000031	1	+VENT ASSY	+VÁLVULA DE RESPIRADERO
4	V490001240	3	+CLIP 6	+SUJETADOR 6
5	V471001211	1	+PIPE, FUEL 3x5x90 BLACK	+TUBO DE COMBUSTIBLE 3x5x90 NEGRO
6	V471005630	1	+PIPE, FUEL 3x5.5x78 BLACK	+TUBO DE COMBUSTIBLE 3x5.5x78 NEGRO
7	13211555931	1	+GROMMET, FUEL	+OJAL DE COMBUSTIBLE
8	V186000520	1	+CONNECTOR, PIPE 5x3.5	+CONECTOR DE TUBO 5x3.5
9	V471005840	1	+PIPE, FUEL 3x5x105 BLACK	+TUBO DE COMBUSTIBLE 3x5x105 NEGRO
10	A369000480	1	+FILTER, FUEL	+FILTRO DE COMBUSTIBLE
11	V107000150	1	+GASKET, FUEL CAP	+EMPAQUETADURA DE TAPA DE COMBUSTIBLE
12	P021040430	1	CAP ASSY, FUEL	MONTAJE DE TAPA DE COMBUSTIBLE
13	V107000150	1	+GASKET, FUEL CAP	+EMPAQUETADURA DE TAPA DE COMBUSTIBLE
14	A365000060	1	+CONNECTOR, CAP L= 123	+CONECTOR DE TAPA L= 123
15	A350002790	1	TANK ASSY, FUEL	MONTAJE DE TANQUE DE COMBUSTIBLE
16	A175000410	1	GUARD, FUEL TANK	PROTECTOR, TANQUE DE COMBUSTIBLE
17	V805000170	3	BOLT, TORX 5x25	PERNO TORX 5x25
18	90152Y	1	TUNE-UP KIT - YOUCAN™	JUEGO DE PUESTA A PUNTO - YOUCAN™



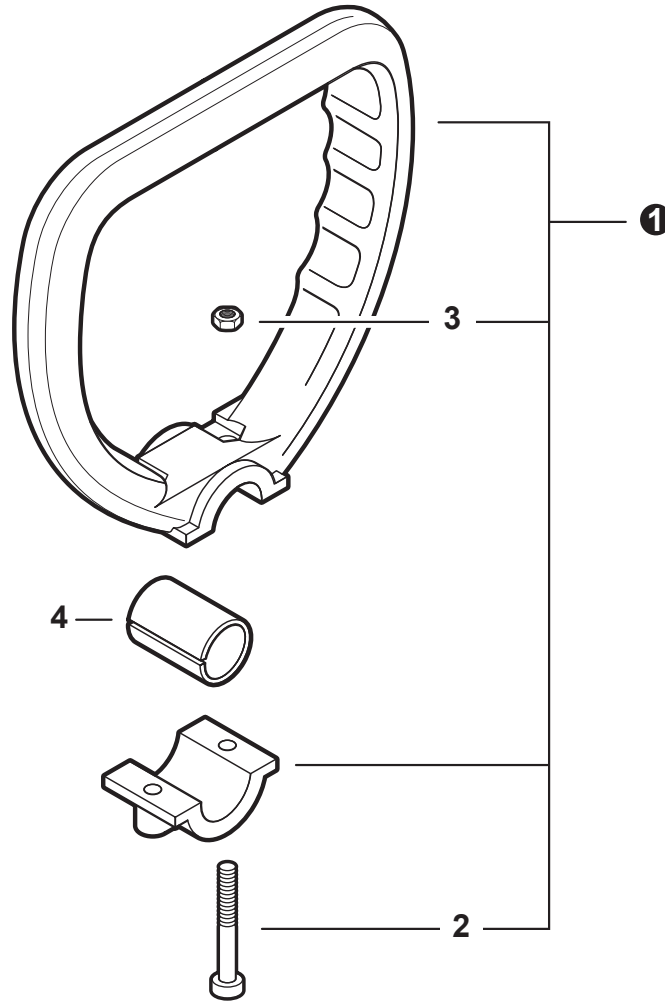
NO.	PART NUMBER	QTY.	DESCRIPTION	DESCRIPCIÓN
1	90050000005	2	NUT M5	TUERCA M5
2	P021053070	1	COVER ASSY, FAN	MONTAJE DE CUBIERTA DE VENTILADOR
3	A056000780	1	CLUTCH ASSY	MONTAJE DE EMBRAGUE
4	V805000170	2	BOLT, TORX 5x25	PERNO TORX 5x25
5	V804000060	4	BOLT, TORX 4x16	PERNO TORX 4x16



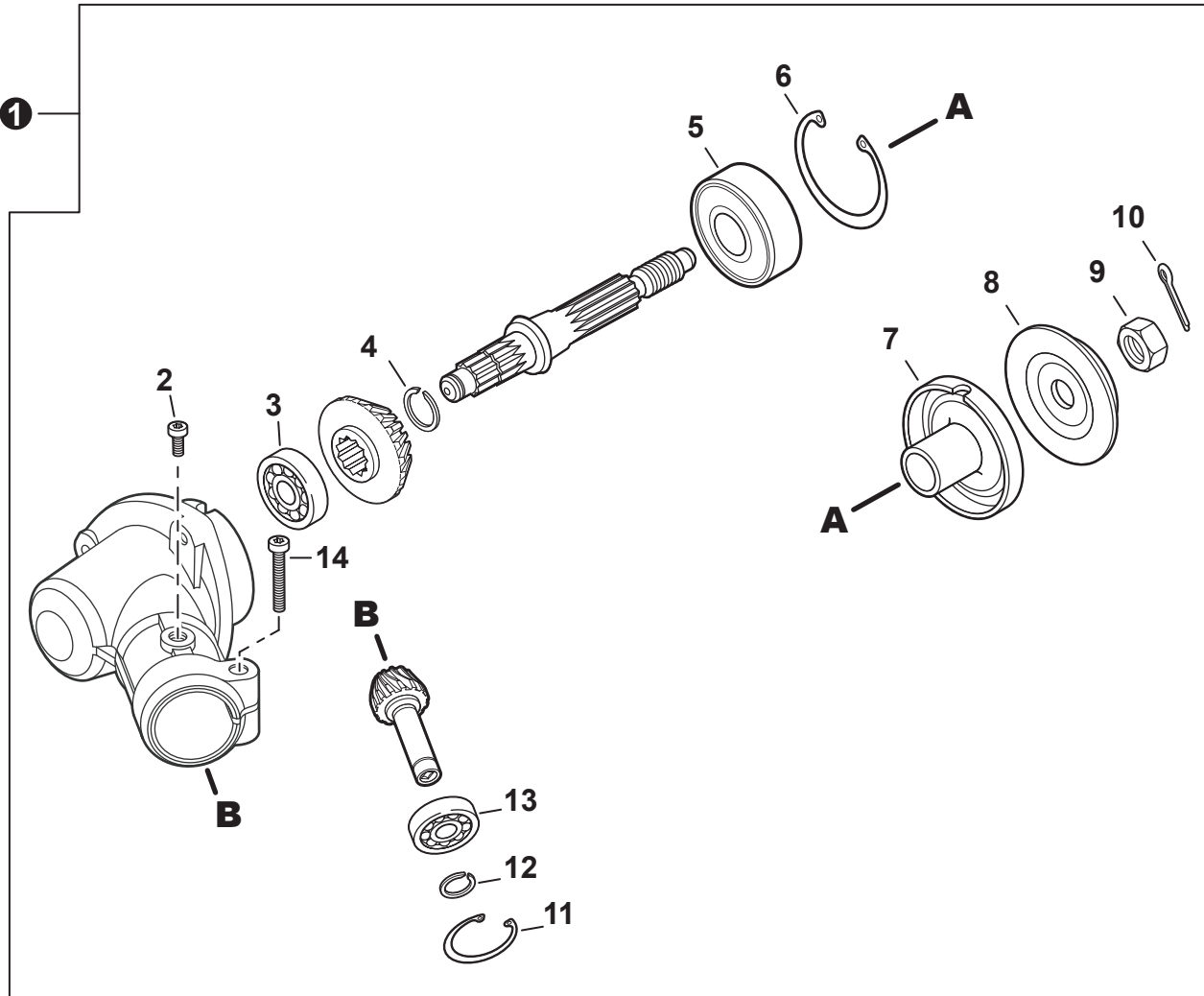
NO.	PART NUMBER	QTY.	DESCRIPTION	DESCRIPCIÓN
1	6102255331	1	COLLAR	COLLAR
2	C050002970	1	MAIN PIPE ASSY	MONTAJE DE TUBO PRINCIPAL
3	X505009790	1	+LABEL - CAUTION	+ETIQUETA DE PRECAUCIÓN
4	X505001930	1	+LABEL - HANDLE LOCATION	+ETIQUETA - UBICACIÓN DEL MANGO
5	61021755330	1	+LINER - FLEXIBLE	+FORRO - FLEXIBLE
6	61024655330	1	+STOPPER	+RETENEDOR
7	C506000470	1	DRIVESHAFT - FLEXIBLE	EJE DE MANDO - FLEXIBLE



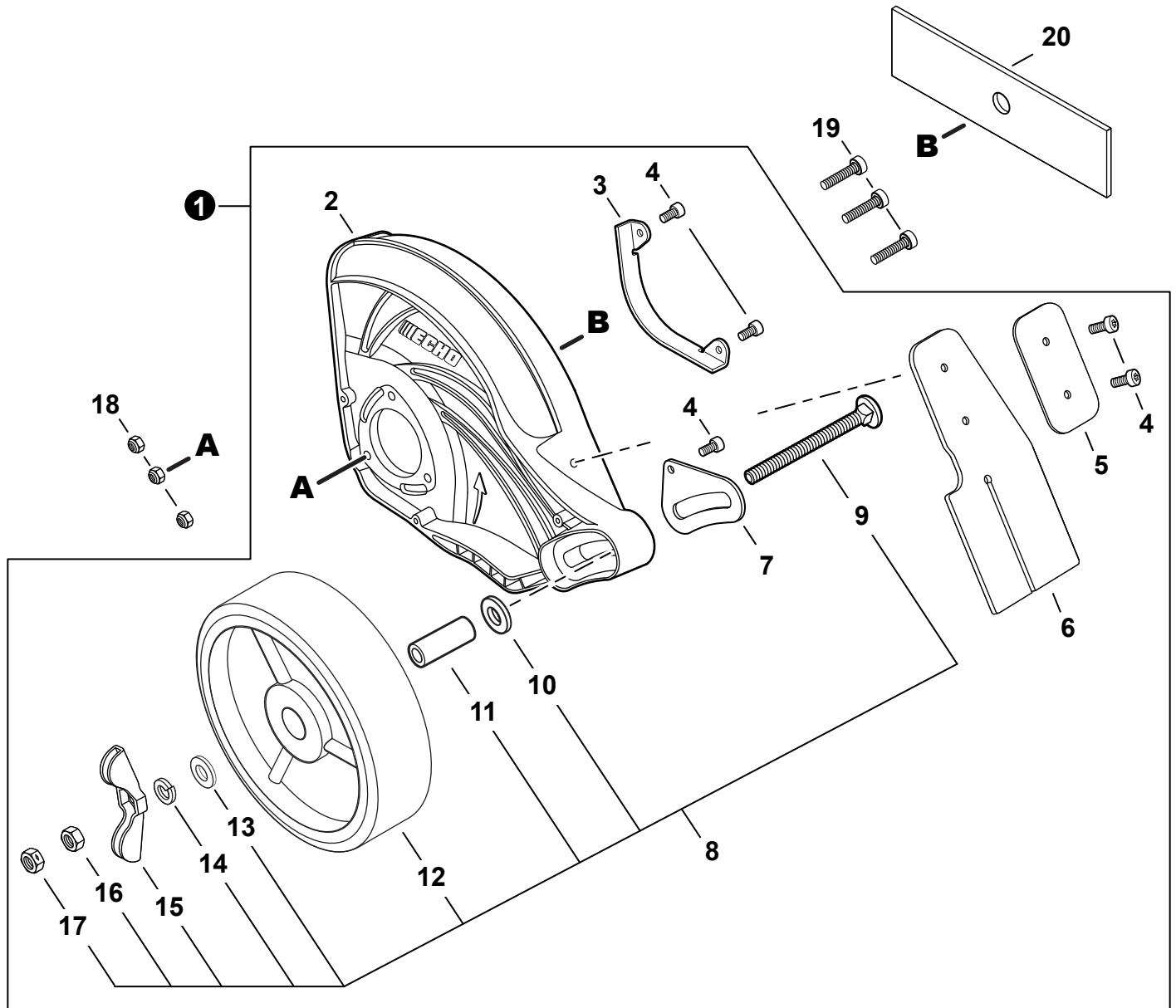
NO.	PART NUMBER	QTY.	DESCRIPTION	DESCRIPCIÓN
1	P021038810	1	CONTROL HANDLE SET	JUEGO DE MANGO PARA CONTROL
2	V804000010	4	+BOLT, TORX 4x16	+PERNO TORX 4x16
3	P021038820	1	CABLE ASSY, CONTROL	MONTAJE DE CABLE PARA CONTROL
4	9154503010	1	+SCREW 3x10	+TORNILLO 3x10
5	A444000020	1	+KNOB, SWITCH - ORANGE	+BOTÓN DE INTERRUPTOR - NARANJA
6	90051800006	1	NUT, FLANGE M6	TUERCA-BRIDA M6
7	90050200006	1	NUT M6	TUERCA M6
8	17801052130	1	TRIGGER, THROTTLE	GATILLO DEL ACELERADOR
9	V452001330	1	SPRING, TRIGGER	RESORTE DE GATILLO
10	17801252730	1	LOCKOUT, THROTTLE	SEGURO DEL ACELERADOR
11	C460000400	1	LEVER, THROTTLE LOCKOUT	PALANCA SEGURO DEL ACELERADOR
12	V805000150	1	BOLT, TORX 5x16	PERNO TORX 5x16
13	V495001091	1	CLAMP	ABRAZADERA
14	90050000005	1	NUT M5	TUERCA M5



NO.	PART NUMBER	QTY.	DESCRIPTION	DESCRIPCIÓN
1	P021016270	1	HANDLE ASSY - SUPPORT	MONTAJE DE MANGO DE SOPORTE
2	V805000060	2	+BOLT, TORX 5x35	+PERNO TORX 5x35
3	90050000005	2	+NUT M5	+TUERCA M5
4	35133008930	1	COLLAR	COLLAR



NO.	PART NUMBER	QTY.	DESCRIPTION	DESCRIPCIÓN
1	P021054060	1	GEAR CASE ASSY	MONTAJE DE CAJA DE ENGRANAJES
2	V805000140	1	+BOLT, TORX 5x12	+PERNO TORX 5x12
3	9411000609	1	+BEARING, BALL 609A	+COJINETE DE BOLAS 609A
4	90070600012	1	+RING, SNAP 12	+ANILLO RETENEDOR 12
5	9411206201	1	+BEARING, BALL 6201 2RS	+COJINETE DE BOLAS 6201 2RS
6	90070200032	1	+RING, SNAP 32	+ANILLO RETENEDOR 32
7	C535001240	1	+PLATE, ADAPTOR - UPPER	+PLACA DEL ADAPTADOR SUPERIOR
8	C535000150	1	+PLATE, ADAPTOR - LOWER	+PLACA DEL ADAPTADOR INFERIOR
9	90051300010	1	+NUT 10x1.25 LH	+TUERCA 10x1.25 LH
10	90030020022	1	+PIN, COTTER 2x22	+PASADOR DE CHAVETA 2x22
11	90070200024	1	+RING, SNAP 24	+ANILLO RETENEDOR 24
12	90070100009	1	+RING, SNAP 9	+ANILLO RETENEDOR 9
13	9411100609	1	+BEARING, BALL 609ZA	+COJINETE DE BOLAS 609ZA
14	V805000170	1	+BOLT, TORX 5x25	+PERNO TORX 5x25



NO.	PART NUMBER	QTY.	DESCRIPTION	DESCRIPCIÓN
1	A001000012	1	SHIELD KIT, EDGER - PLASTIC	KIT DE PROTECTOR PARA LA ORILLADORA - PLÁSTICO
2	C550000720	1	+SHIELD, BLADE	+PROTECTOR PARA CUCHILLA
3	69902552630	1	+GUARD, SHIELD	+PROTECTOR
4	V804000000	5	+BOLT, TORX 4x12	+PERNO TORX 4x12
5	C552000260	1	+PLATE, FLAP	+PLACA DE ALETA
6	C550000730	1	+FLAP, DEBRIS	+ALETA DE RESIDUOS
7	C712000200	1	+BRACKET, WHEEL	+SOPORTE DE RUEDA
8	P021054320	1	+WHEEL KIT	+JUEGO DE RUEDA
9	V205001220	1	++BOLT M8-1.25x80 MM	++PERNO M8-1.25x80 MM
10	90060200010	1	++WASHER M10	++ARANDELA M10
11	30242452630	1	++COLLAR 12	++COLLAR 12
12	C730000120	1	++WHEEL	++RUEDA
13	90060200008	1	++WASHER 8	++ARANDELA 8
14	90060500008	1	++WASHER, SPRING 8	++ARANDELA DE PRESION 8
15	V299000441	1	++KNOB, FASTENER	++PERILLA DE FIJACIÓN
16	90050000008	1	++NUT M8	++TUERCA M8
17	V265000340	1	++NUT, LOCK M8	++CONTRATUERCA M8
18	90056250005	3	NUT, LOCK M5	CONTRATUERCA M5
19	V805000170	3	BOLT, TORX 5x25	PERNO TORX 5x25
20	69601552632	1	BLADE - 2 PK	CUCHILLA - 2 PAQUETE



NO.	PART NUMBER	QTY.	DESCRIPTION	DESCRIPCIÓN
1	X532005130	1	LABEL - SPARK PLUG - BPM8Y	ETIQUETA DE BUJÍA BPM8Y
2	X548000120	1	LABEL - MODEL - PE-225	ETIQUETA MODELO PE-225
3	89012152730	1	LABEL - CHOKE	ETIQUETA DEL ESTRANGULADOR

NO.	PART NUMBER	QTY.	DESCRIPTION	DESCRIPCIÓN
1	P021051670	1	GASKET KIT: ENGINE, INTAKE, EXHAUST	JUEGO DE EMPAQUETADURA - MOTOR, ADMISIÓN, ESCAPE
2	10024242030	1	+GASKET, CRANKCASE	+EMPAQUETADURA DE CÁRTER
3	10101044332	1	+GASKET, CYLINDER	+EMPAQUETADURA DE CILINDRO
4	V103002190	1	+GASKET, INTAKE	+EMPAQUETADURA DE ADMISIÓN
5	V103001360	1	+HEAT SHIELD, INTAKE	+PROTECTOR TÉRMICO DEL ADMISIÓN
6	V104000850	1	+HEAT SHIELD, EXHAUST	+PROTECTOR TÉRMICO DEL ESCAPE
7	V104001761	1	+GASKET, EXHAUST	+EMPAQUETADURA DE ESCAPE
8	90152Y	1	TUNE-UP KIT - YOUCAN™	JUEGO DE PUESTA A PUNTO - YOUCAN™
9	A226001410	1	+FILTER, AIR - DOUBLE LAYER	+FILTRO DE AIRE - CAPA DOBLE
10	A369000470	1	+FILTER, FUEL	+FILTRO DE COMBUSTIBLE
11	A425000000	1	+SPARK PLUG - BPMR8Y	+BUJÍA - BPMR8Y
12	90251Y	1	FUEL SYSTEM KIT - YOUCAN™	KIT DEL SISTEMA DE COMBUSTIBLE - YOUCAN™
13	13201049730	1	+PIPE, FUEL 3x6x85 YELLOW	+TUBO DE COMBUSTIBLE 3x6x85 AMARILLO
14	A356000031	1	+VENT ASSY	+VÁLVULA DE RESPIRADERO
15	V490001240	3	+CLIP 6	+SUJETADOR 6
16	V471001211	1	+PIPE, FUEL 3x5x90 BLACK	+TUBO DE COMBUSTIBLE 3x5x90 NEGRO
17	V471005630	1	+PIPE, FUEL 3x5.5x78 BLACK	+TUBO DE COMBUSTIBLE 3x5.5x78 NEGRO
18	13211555931	1	+GROMMET, FUEL	+OJAL DE COMBUSTIBLE
19	V186000520	1	+CONNECTOR, PIPE 5x3.5	+CONECTOR DE TUBO 5x3.5
20	V471005840	1	+PIPE, FUEL 3x5x105 BLACK	+TUBO DE COMBUSTIBLE 3x5x105 NEGRO
21	A369000480	1	+FILTER, FUEL	+FILTRO DE COMBUSTIBLE
22	V107000150	1	+GASKET, FUEL CAP	+EMPAQUETADURA DE TAPA DE COMBUSTIBLE
23	P005003120	1	+BULB, PURGE	+BULBO DE PURGA
24	90116Y	1	FILTER KIT, AIR - YOUCAN™	JUEGO PARA FILTRO DE AIRE - YOUCAN™
25	V299000250	1	+THUMBSCREW	+TORNILLO DE OREJETAS
26	A232001850	1	+COVER, AIR FILTER	+CUBIERTA DEL FILTRO DE AIRE
27	89012152730	1	+LABEL - CHOKE	+ETIQUETA DEL ESTRANGULADOR
28	A226001410	1	+FILTER, AIR - DOUBLE LAYER	+FILTRO DE AIRE - CAPA DOBLE

Bulk Pipe
Tubo al por mayor

NO.	PART NUMBER	QTY.	DESCRIPTION	DESCRIPCIÓN
1	90014	1	BULK PIPE - 3x5 MM BLACK (4 PIECESx2 M)	TUBO AL POR MAYOR 3x5 MM NEGRO (4 PIEZASx2 M)
2	90015	1	BULK PIPE - 3x6 MM BLACK (4 PIECESx2 M)	TUBO AL POR MAYOR 3x6 MM NEGRO (4 PIEZASx2 M)
3	90016	1	BULK PIPE - 3x7 MM BLACK (4 PIECESx2 M)	TUBO AL POR MAYOR 3x7 MM NEGRO (4 PIEZASx2 M)
4	90017	1	BULK PIPE - 3x6 MM CLEAR (4 PIECESx2 M)	TUBO AL POR MAYOR 3x6 MM TRANSPARENTE (4 PIEZASx2 M)
5	90018	1	BULK PIPE - 2x4 MM CLEAR (4 PIECESx2 M)	TUBO AL POR MAYOR 2x4 MM TRANSPARENTE (4 PIEZASx2 M)

Bulk Starter Rope
Cuerda del arrancador al por mayor

NO.	PART NUMBER	QTY.	DESCRIPTION	DESCRIPCIÓN
1	99944435000	1	BULK STARTER ROPE - 2.3 MMx61 M	CUERDA DEL ARRANCADOR AL POR MAYOR 2.3 MMx61 M
2	99944440000	1	BULK STARTER ROPE - 3.0 MMx61 M	CUERDA DEL ARRANCADOR AL POR MAYOR 3.0 MMx61 M
3	99944445000	1	BULK STARTER ROPE - 3.5 MMx61 M	CUERDA DEL ARRANCADOR AL POR MAYOR 3.5 MMx61 M
4	99944450000	1	BULK STARTER ROPE - 4.0 MMx61 M	CUERDA DEL ARRANCADOR AL POR MAYOR 4.0 MMx61 M
5	99944455000	1	BULK STARTER ROPE - 4.4 MMx61 M	CUERDA DEL ARRANCADOR AL POR MAYOR 4.4 MMx61 M
6	99944460000	1	BULK STARTER ROPE - 4.8 MMx61 M	CUERDA DEL ARRANCADOR AL POR MAYOR 4.8 MMx61 M