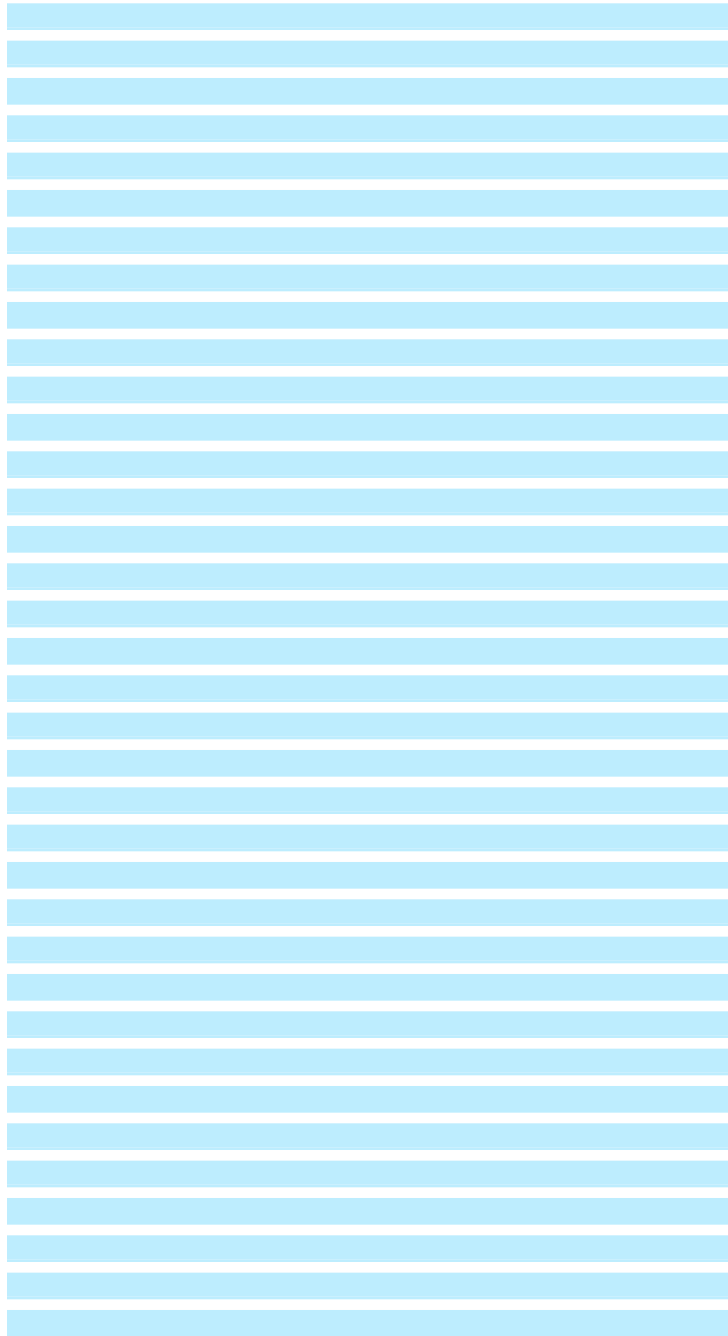




Accessories for ECHO products can be found at:
Los accesorios para los productos ECHO se pueden encontrar en:
<http://www.echo-usa.com/Products/Accessories>



PARTS CATALOG
LISTA DE PIEZAS

DPE-2100 Edger
DPE-2100 Orilladora

56V Battery

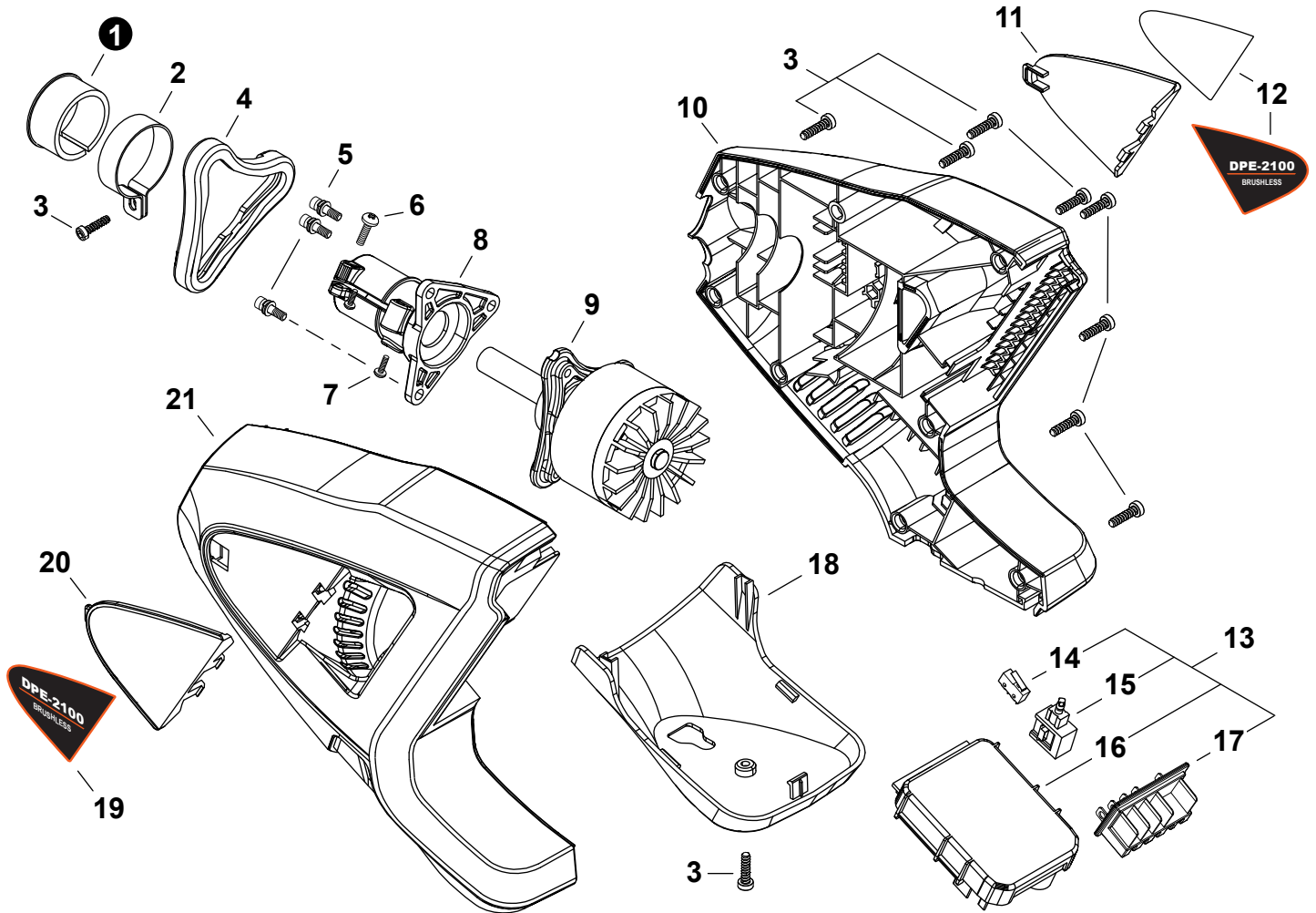
SERIAL NUMBER
NÚMERO DE SERIE

U76000001001 - U76000999999

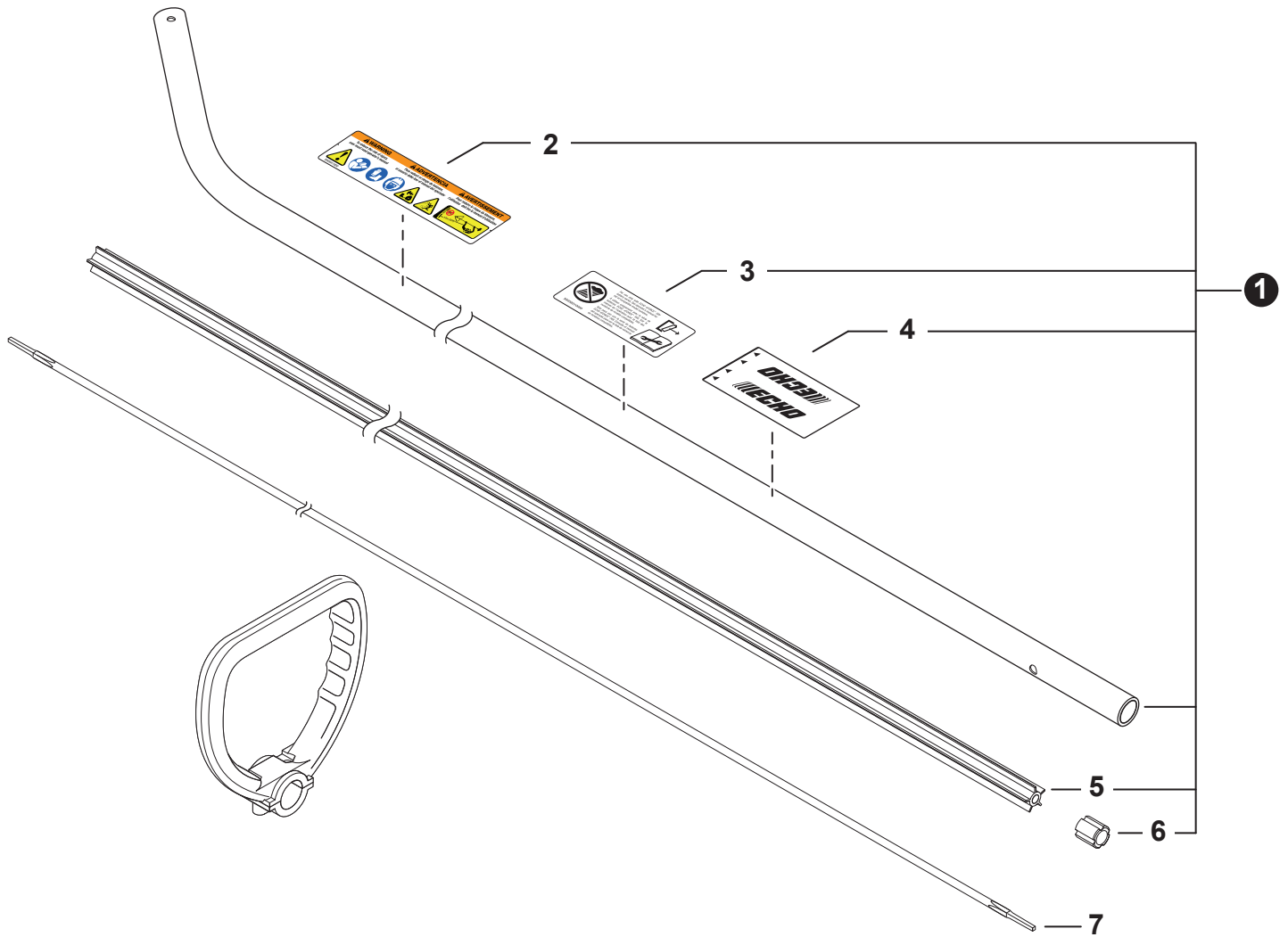


ECHO Incorporated
400 Oakwood Road, Lake Zurich, Illinois 60047
WWW.ECHO-USA.COM

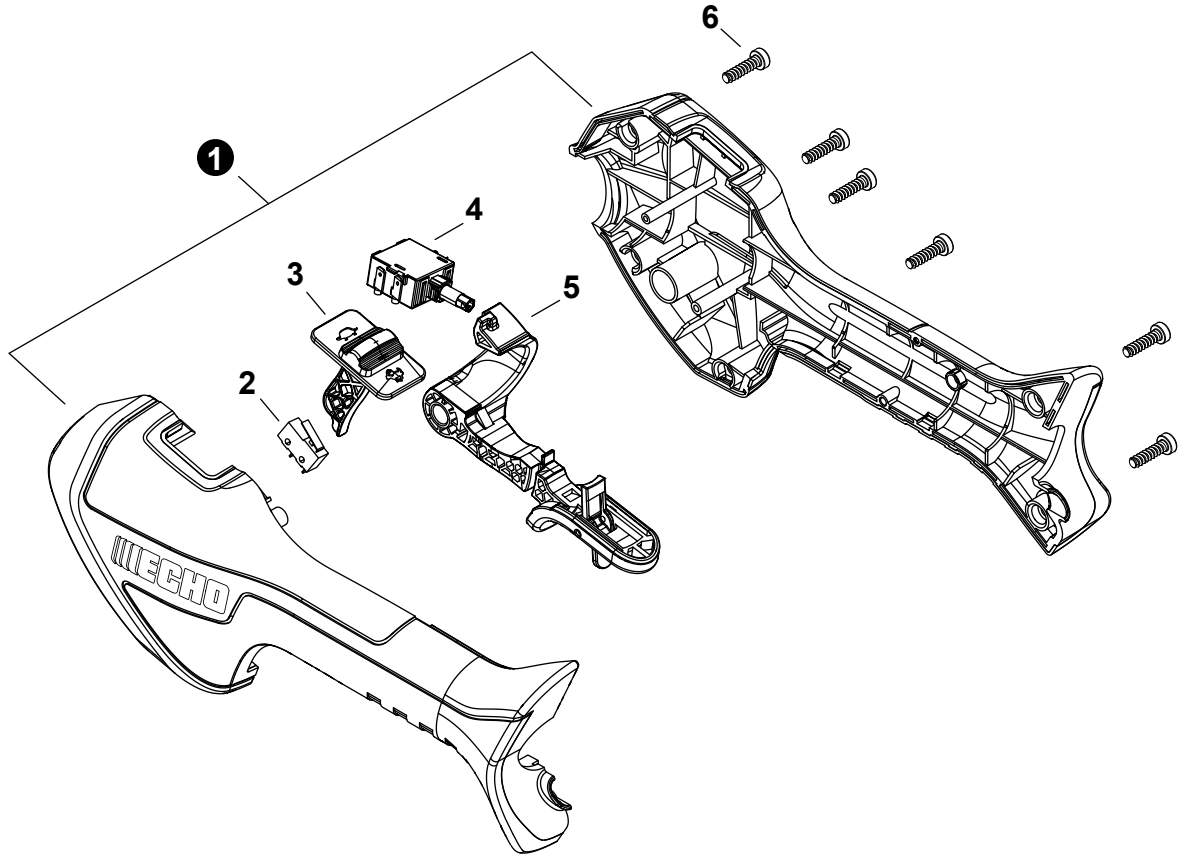
Motor	3
Motor	
Main Pipe	4
Tubo Principle	
Control Handle	5
Mango de control	
Handle - Support	6
Mango de soporte	
Gear Case	7
Caja de Engranajes	
Edger Shield	8
Protector para orilladora	
Edger Shield	9
Protector para orilladora	
Tools	9
Herramientas	
Accessories	10
Accesorios	



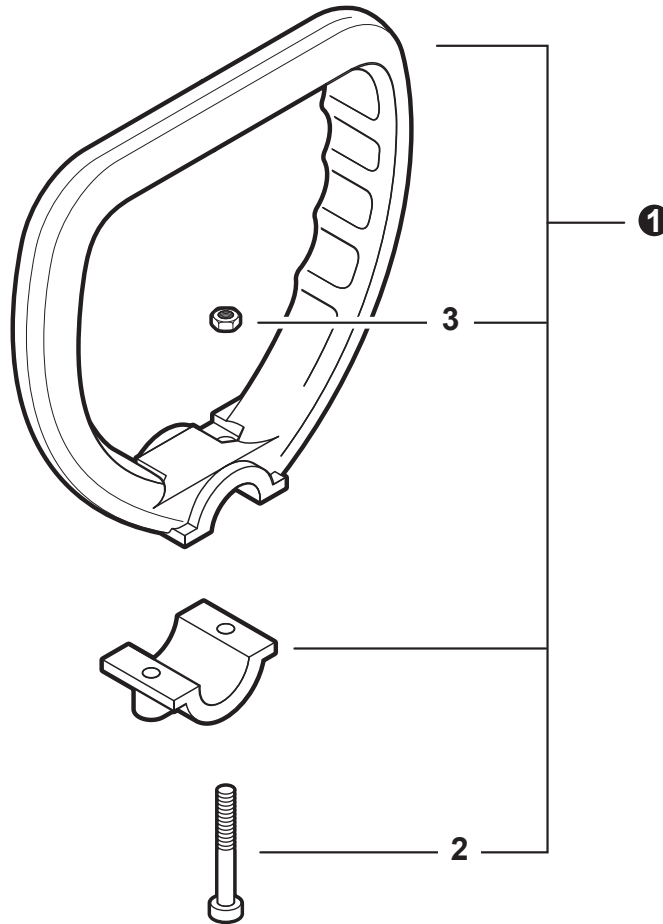
NO.	PART NUMBER	QTY.	DESCRIPTION	DESCRIPCIÓN
1	V109000460	1	GASKET	EMPAQUETADURA
2	V495004100	1	CLAMP	ABRAZADERA
3	V252001040	10	SCREW - 4x16	TORNILLO - 4x16
4	V109000470	1	GASKET	EMPAQUETADURA
5	V253001140	3	SCREW - 5x15	TORNILLO - 5x15
6	V252001030	1	SCREW - 4x16	TORNILLO - 4x16
7	V253001150	1	SCREW - 5x8	TORNILLO - 5x8
8	V700000200	1	COUPLER	UNIÓN
9	A054000380	1	MOTOR ASSY	MONTAJE DE MOTOR
10	A539000570	1	COVER, MOTOR - RIGHT	CUBIERTA DE MOTOR - DERECHO
11	A323000080	1	PIECE, COVER - RIGHT	PIEZA DE CUBIERTA - DERECHO
12	X503016660	1	LABEL - MODEL DPE-2100 - RIGHT	ETIQUETA MODELO DPE-2100 - DERECHO
13	V043001240	1	CONTROL CABLE ASSY	MONTAJE DE CABLE DE CONTROL
14	YH321000340	1	+SWITCH, HIGH/LOW MICRO	+MICROINTERRUPTOR ALTO/BAJO
15	YH321000330	1	+SWITCH, VARIABLE SPEED	+INTERRUPTOR DE VELOCIDAD VARIABLE
16	YH317000010	1	+PCBA (PRINTED CIRCUIT BOARD ASSEMBLY)	+PCBA (CONJUNTO DE PLACAS DE CIRCUITO IMPRESO)
17	YH322000000	1	+TERMINAL BLOCK, BATTERY	+BLOQUE DEL TERMINAL DE BATERÍAS
18	A175000450	1	STAND	SOPORTE
19	X503016650	1	LABEL - MODEL DPE-2100 - LEFT	ETIQUETA MODELO DPE-2100 - IZQUIERDA
20	A323000070	1	PIECE, COVER - LEFT	PIEZA DE CUBIERTA - IZQUIERDA
21	A539000560	1	COVER, MOTOR - LEFT	CUBIERTA DE MOTOR - IZQUIERDO



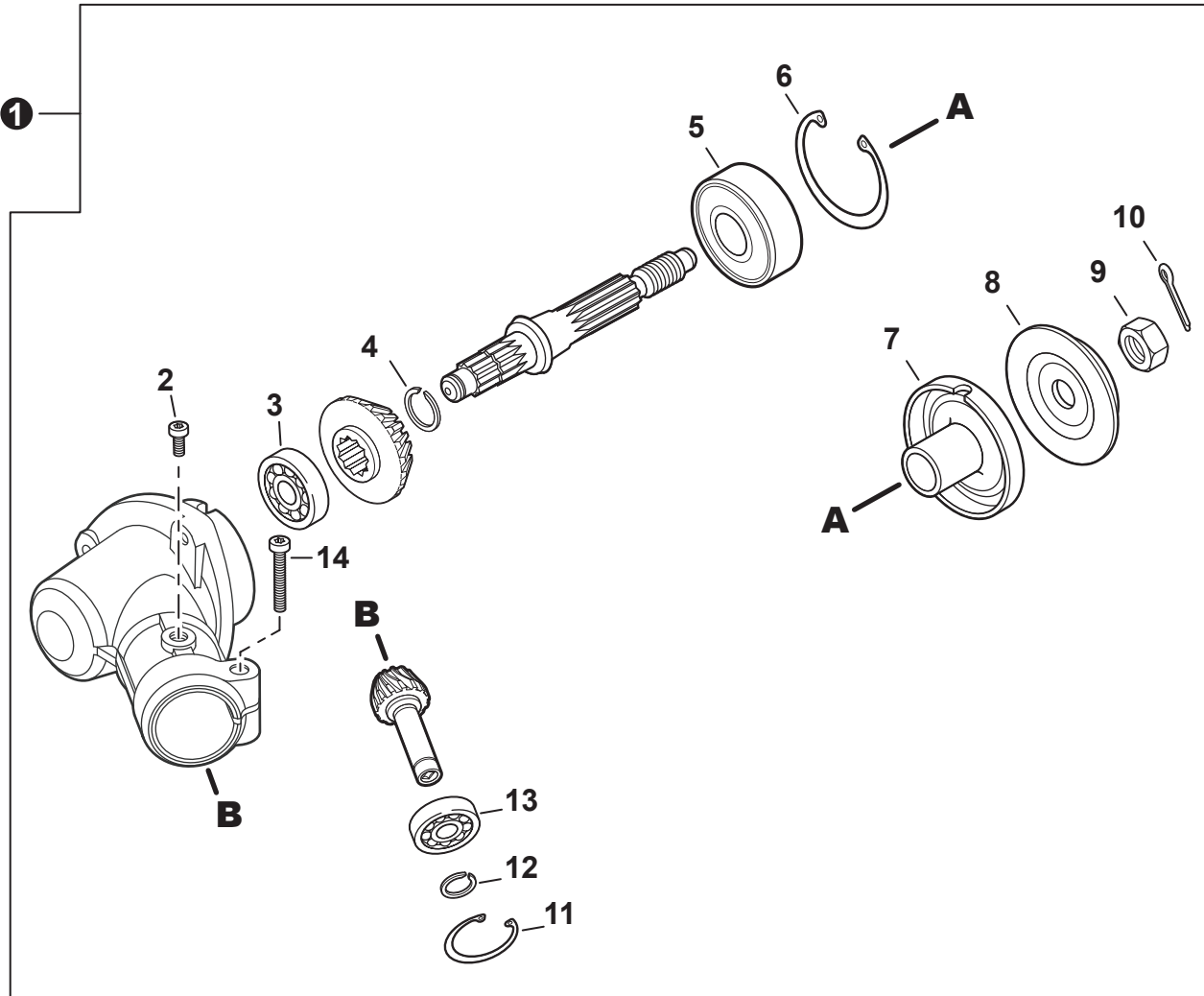
NO.	PART NUMBER	QTY.	DESCRIPTION	DESCRIPCIÓN
1	C050003480	1	MAIN PIPE ASSY	MONTAJE DE TUBO PRINCIPAL
2	X505011920	1	+LABEL - CAUTION ISO	+ETIQUETA DE PRECAUCIÓN ISO
3	X505011930	1	+LABEL - CAUTION - UL	+ETIQUETA DE PRECAUCIÓN - UL
4	X505001930	1	+LABEL - HANDLE LOCATION	+ETIQUETA - UBICACIÓN DEL MANGO
5	C507000260	1	+LINER, FLEXIBLE 21.6x1420	+FORRO FLEXIBLE 21.6x1420
6	61024644730	1	+STOPPER	+RETENEDOR
7	C506000630	1	DRIVESHAFT - FLEXIBLE	EJE DE MANDO - FLEXIBLE



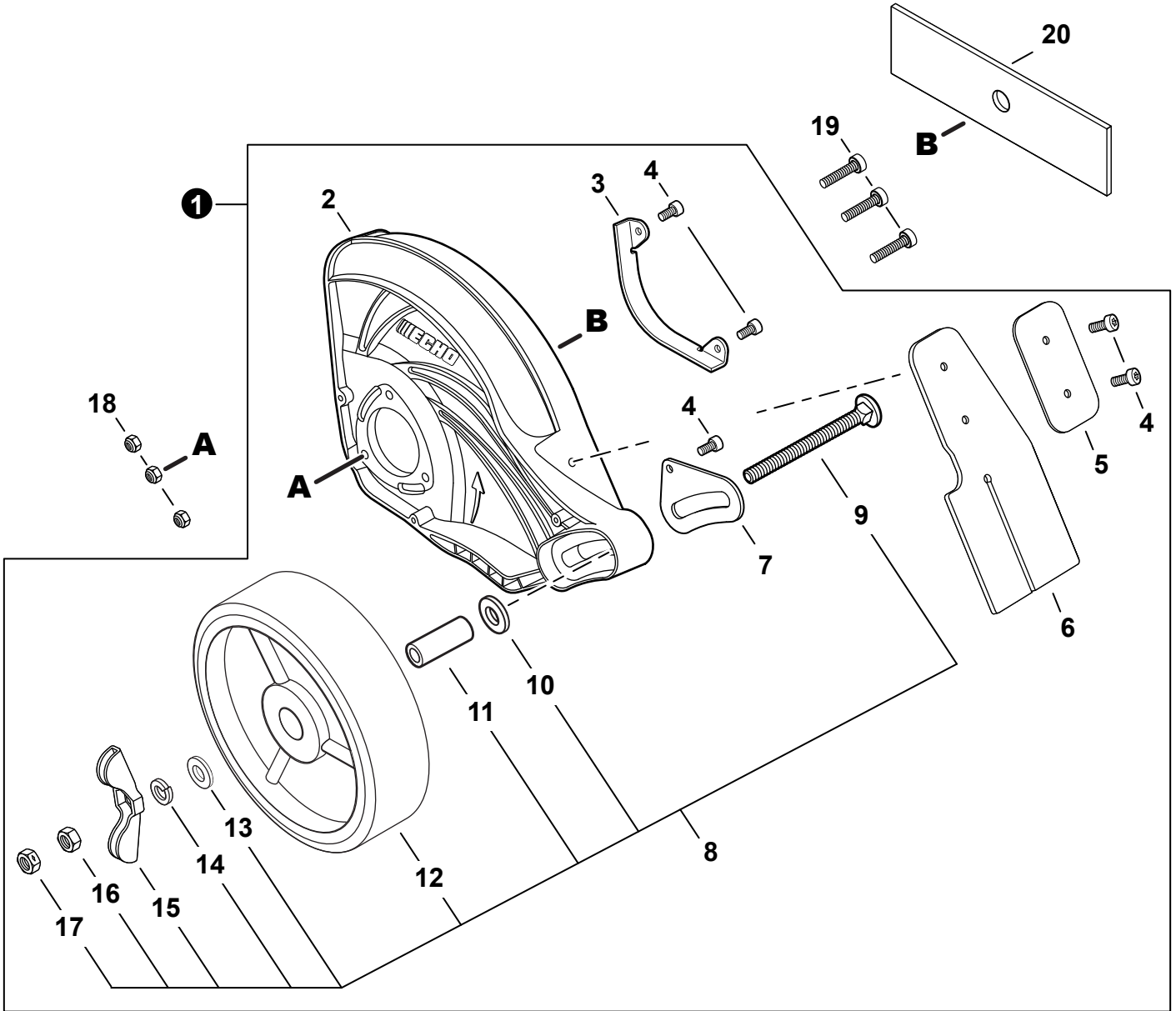
NO.	PART NUMBER	QTY.	DESCRIPTION	DESCRIPCIÓN
1	YH466000600	1	CONTROL HANDLE SET	JUEGO DE MANGO PARA CONTROL
2	YH321000340	1	SWITCH, HIGH/LOW MICRO	MICROINTERRUPTOR ALTO/BAJO
3	A444000180	1	SWITCH, SPEED	INTERRUPTOR DE VELOCIDAD
4	YH321000330	1	SWITCH, VARIABLE SPEED	INTERRUPTOR DE VELOCIDAD VARIABLE
5	P021054690	1	TRIGGER ASSY, THROTTLE	MONTAJE GATILLO DEL ACELERADOR
6	V252001040	6	SCREW - 4x16	TORNILLO - 4x16



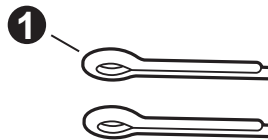
NO.	PART NUMBER	QTY.	DESCRIPTION	DESCRIPCIÓN
1	P021016270	1	HANDLE ASSY - SUPPORT	MONTAJE DE MANGO DE SOPORTE
2	V805000060	2	+BOLT, TORX 5x35	+PERNO TORX 5x35
3	90050000005	2	+NUT M5	+TUERCA M5



NO.	PART NUMBER	QTY.	DESCRIPTION	DESCRIPCIÓN
1	P021054680	1	GEAR CASE ASSY	MONTAJE DE CAJA DE ENGRANAJES
2	V805000140	1	+BOLT, TORX 5x12	+PERNO TORX 5x12
3	9411000609	1	+BEARING, BALL 609A	+COJINETE DE BOLAS 609A
4	90070600012	1	+RING, SNAP 12	+ANILLO RETENEDOR 12
5	9411206201	1	+BEARING, BALL 6201 2RS	+COJINETE DE BOLAS 6201 2RS
6	90070200032	1	+RING, SNAP 32	+ANILLO RETENEDOR 32
7	C535001240	1	+PLATE, ADAPTOR - UPPER	+PLACA DEL ADAPTADOR SUPERIOR
8	C535000150	1	+PLATE, ADAPTOR - LOWER	+PLACA DEL ADAPTADOR INFERIOR
9	90051300010	1	+NUT 10x1.25 LH	+TUERCA 10x1.25 LH
10	90030020022	1	+PIN, COTTER 2x22	+PASADOR DE CHAVETA 2x22
11	90070200024	1	+RING, SNAP 24	+ANILLO RETENEDOR 24
12	90070100009	1	+RING, SNAP 9	+ANILLO RETENEDOR 9
13	9411100609	1	+BEARING, BALL 609ZA	+COJINETE DE BOLAS 609ZA
14	V805000170	1	+BOLT, TORX 5x25	+PERNO TORX 5x25



NO.	PART NUMBER	QTY.	DESCRIPTION	DESCRIPCIÓN
1	A001000030	1	SHIELD KIT, EDGER - PLASTIC	KIT DE PROTECTOR PARA LA ORILLADORA - PLÁSTICO
2	C550000920	1	+SHIELD, BLADE	+PROTECTOR PARA CUCHILLA
3	69902552630	1	+GUARD, SHIELD	+PROTECTOR
4	V804000000	5	+BOLT, TORX 4x12	+PERNO TORX 4x12
5	C552000260	1	+PLATE, FLAP	+PLACA DE ALETA
6	C550000730	1	+FLAP, DEBRIS	+ALETA DE RESIDUOS
7	C712000200	1	+BRACKET, WHEEL	+SOPORTE DE RUEDA
8	P021054320	1	+WHEEL KIT	+JUEGO DE RUEDA
9	V205001220	1	++BOLT M8-1.25x80 MM	++PERNO M8-1.25x80 MM
10	90060200010	1	++WASHER M10	++ARANDELA M10
11	30242452630	1	++COLLAR 12	++COLLAR 12
12	C730000120	1	++WHEEL	++RUEDA
13	90060200008	1	++WASHER 8	++ARANDELA 8
14	90060500008	1	++WASHER, SPRING 8	++ARANDELA DE PRESION 8
15	V299000441	1	++KNOB, FASTENER	++PERILLA DE FIJACIÓN
16	90050000008	1	++NUT M8	++TUERCA M8
17	V265000340	1	++NUT, LOCK M8	++CONTRATUERCA M8
18	90056250005	3	NUT, LOCK M5	CONTRATUERCA M5
19	V805000170	3	BOLT, TORX 5x25	PERNO TORX 5x25
20	69601552632	1	BLADE - 2 PK	CUCHILLA - 2 PAQUETE



Tools
Herramientas

NO.	PART NUMBER	QTY.	DESCRIPTION	DESCRIPCIÓN
1	90030020022	2	PIN, COTTER 2x22	PASADOR DE CHAVETA 2x22



NO.	PART NUMBER	QTY.	DESCRIPTION	DESCRIPCIÓN
1	LC-56V1A	1	CHARGER, BATTERY 56V	CARGADOR DE BATERÍA DE 56V
2	LBP-56V125A	1	BATTERY, 56V LITHIUM-ION - 2.5Ah	BATERÍA DE IONES DE LITIO 56V - 2.5Ah