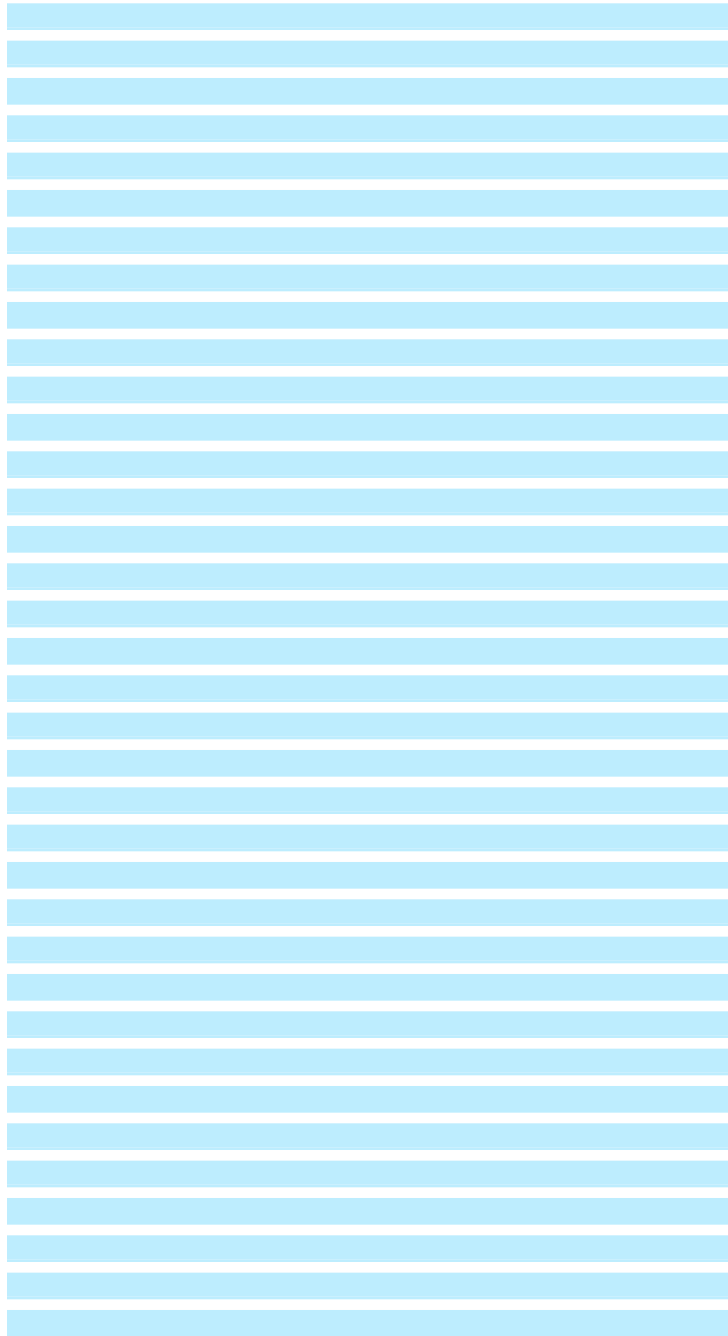




Accessories for ECHO products can be found at:
Los accesorios para los productos ECHO se pueden encontrar en:
<http://www.echo-usa.com/Products/Accessories>



PARTS CATALOG
LISTA DE PIEZAS

DCS-2500TN
Chainsaw

DCS-2500TN Motosierra



56V Battery

SERIAL NUMBER
NÚMERO DE SERIE

E81900001001 - E81900999999

ECHO Incorporated

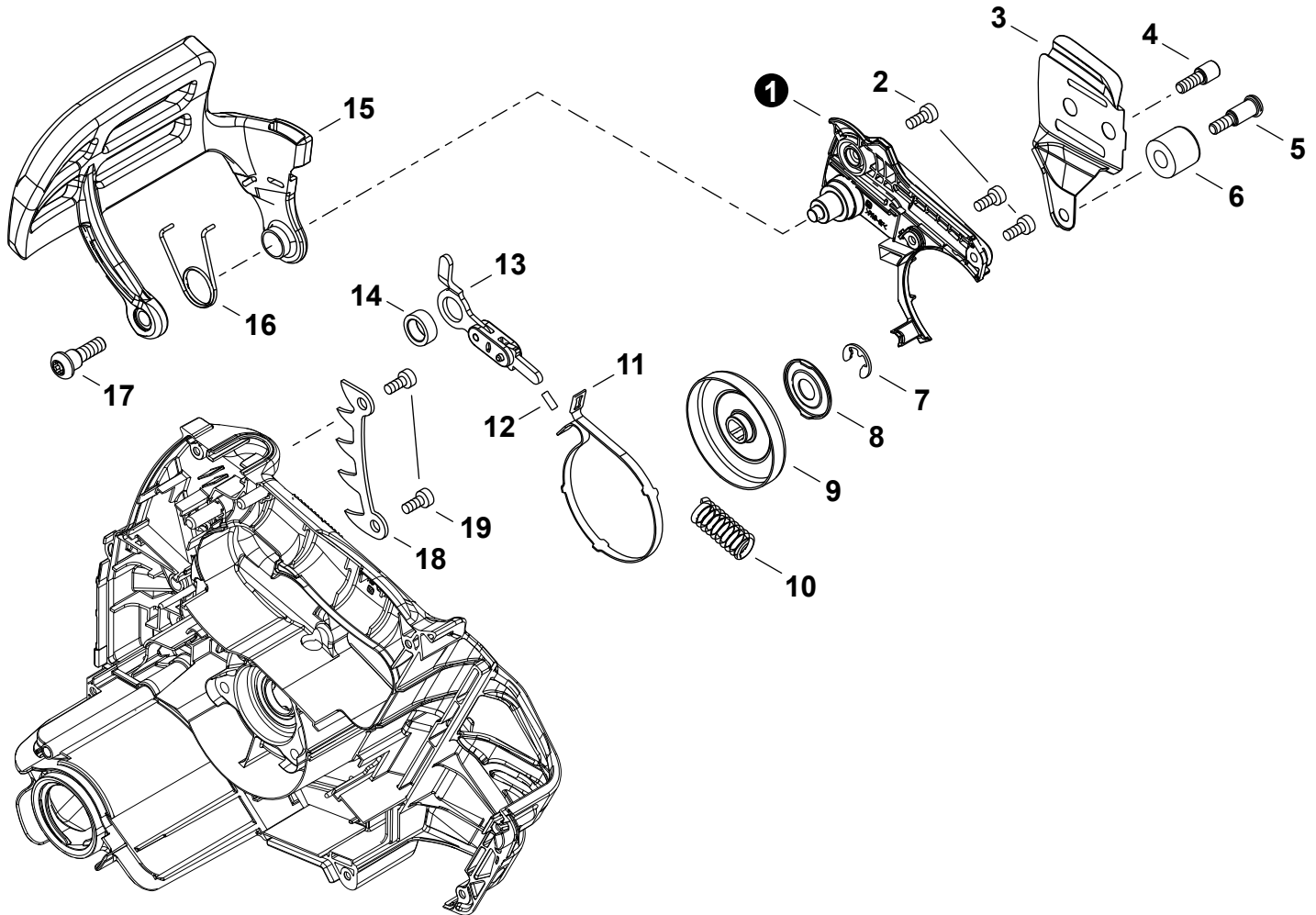
400 Oakwood Road, Lake Zurich, Illinois 60047

WWW.ECHO-USA.COM

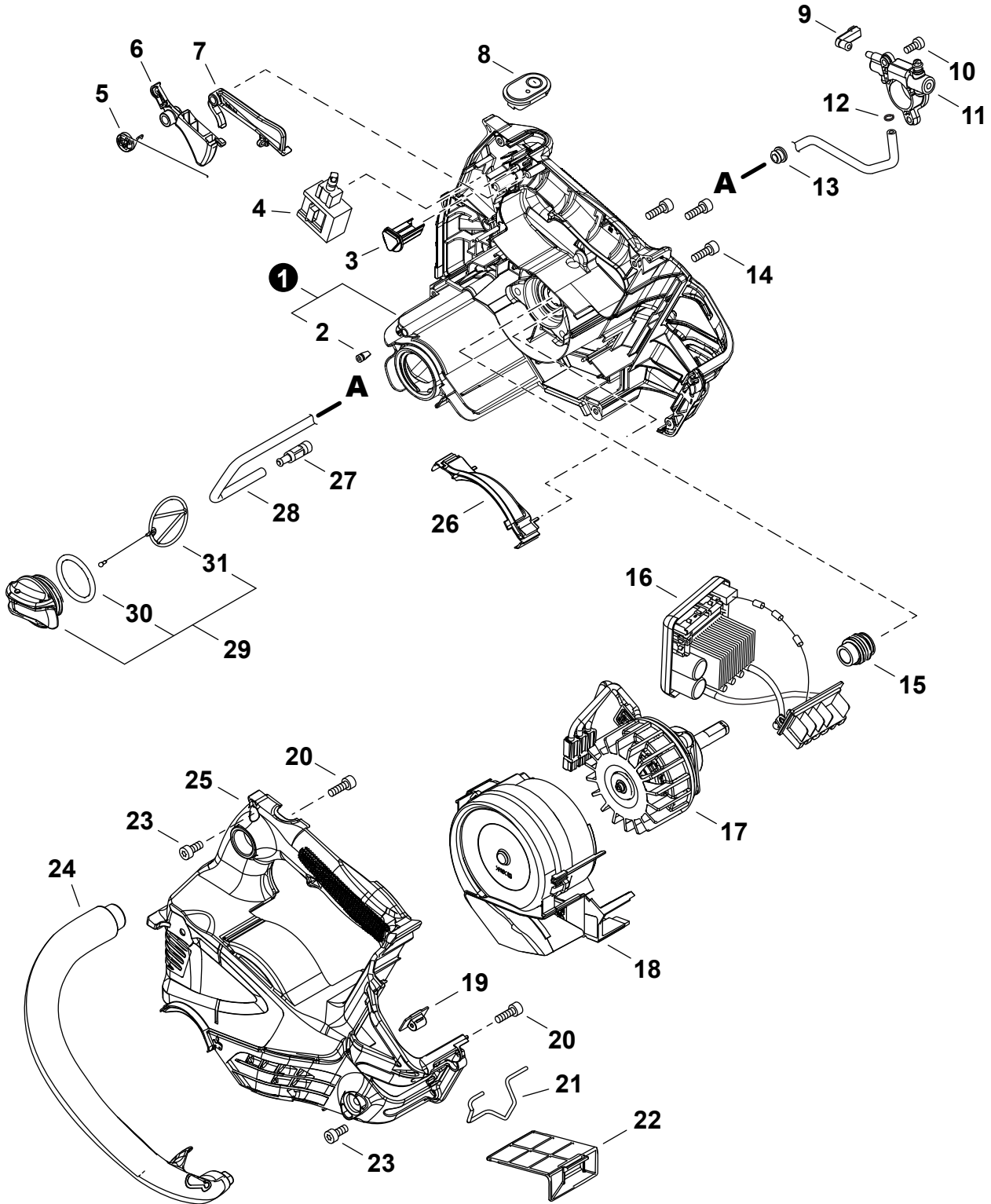
©2023 ECHO Incorporated. All Rights Reserved

P/N 99922238169
REVISED 11/03/23

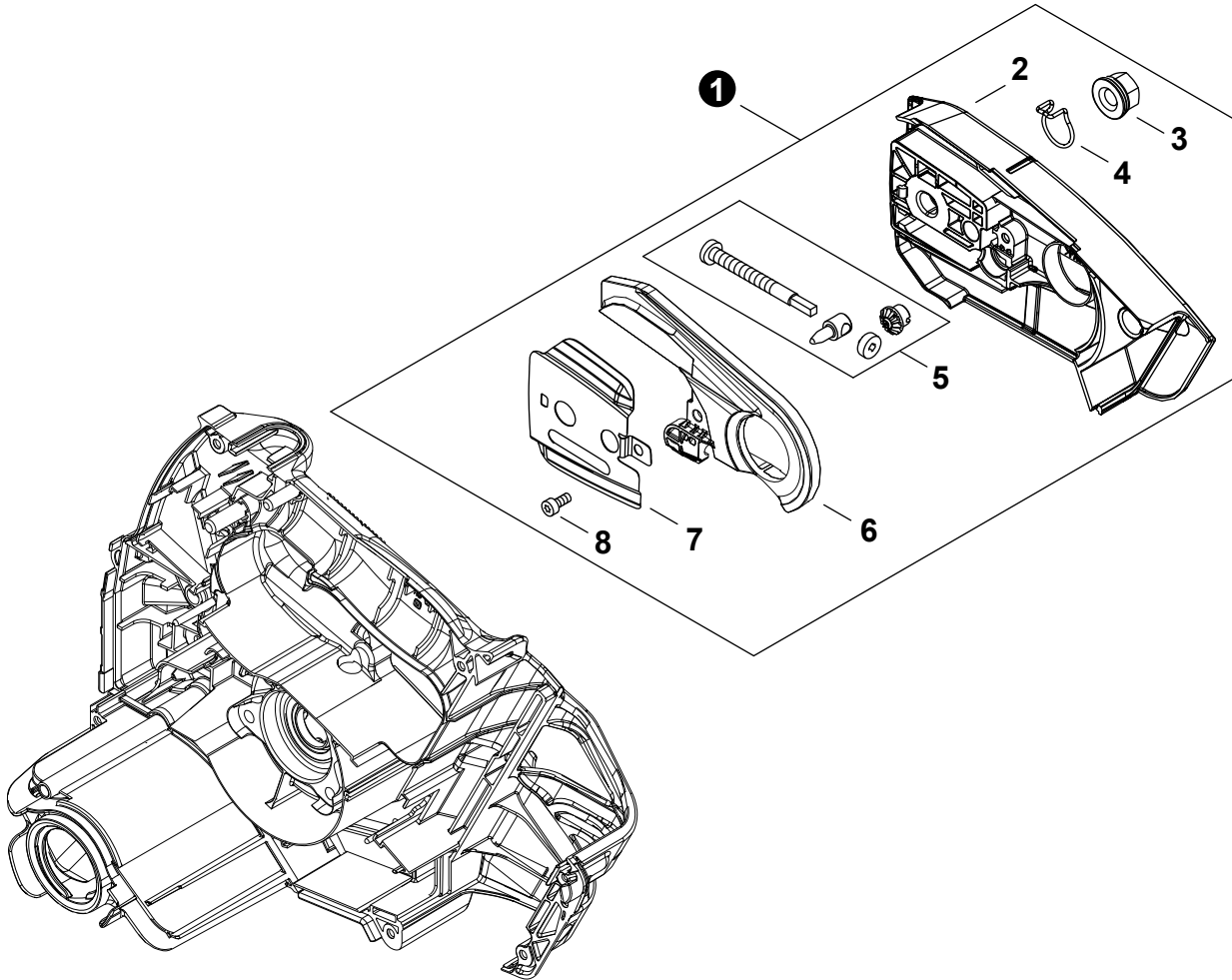
Chain Brake	3
Freno de cadena	
Motor	4
Motor	
Motor	5
Motor	
Sprocket Guard	6
Protector de rueda dentada	
Tools	6
Herramientas	
Chain, Guide Bar	7
Cadena, Guía de barra	
Accessories	7
Accesorios	
Labels	8
Etiquetas	



NO.	PART NUMBER	QTY.	DESCRIPTION	DESCRIPCIÓN
1	C345000731	1	COVER, BRAKE	CUBIERTA DE FRENO
2	V804000160	3	BOLT, TORX 4x12	PERNO TORX 4x12
3	C305000511	1	PLATE, GUIDE - INNER	PLACA GUÍA - INTERNA
4	V203002280	1	BOLT 5	PERNO 5
5	V203002260	1	BOLT 5x12	PERNO 5x12
6	C310000140	1	CATCHER, CHAIN	CAPTOR DE CADENA
7	V583000440	1	E-RING 8.1	RETENEDOR TIPO "E" 8.1
8	V307000620	1	WASHER 10	ARANDELA 10
9	A556001960	1	DRUM, CLUTCH .325"	TAMBOR DE EMBRAGUE .325"
10	V450002400	1	SPRING, COMPRESSION	RESORTE DE COMPRESIÓN
11	C328000361	1	BAND, BRAKE	BANDA DE FRENO
12	9305030080	1	PIN	PASADOR
13	C334000340	1	CONNECTOR, BRAKE	CONECTOR DE FRENO
14	V355000860	1	COLLAR 8	COLLAR 8
15	C320000610	1	LEVER, BRAKE	PALANCA DE FRENO
16	V452001940	1	SPRING, TORSION	RESORTE DE TORSIÓN
17	V203002270	1	BOLT 5x13	PERNO 5x13
18	C304000000	1	SPIKE, BUMPER	PARAGOLPES CON PÚAS
19	V805000240	2	BOLT, TORX 5x12	PERNO TORX 5x12

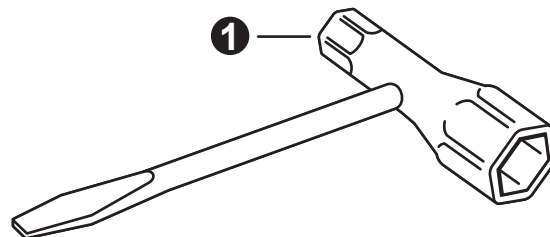


NO.	PART NUMBER	QTY.	DESCRIPTION	DESCRIPCIÓN
1	P100009523	1	HOUSING ASSY, MOTOR	MONTAJE DE CAJA DE MOTOR
2	43611413930	1	+VENT ASSY	+VÁLVULA DE RESPIRADERO
3	V162001040	1	PLUG	TAPÓN
4	G334001830	1	SWITCH, SPEED CONTROL	INTERRUPTOR DE CONTROL DE VELOCIDAD
5	V452001650	1	SPRING, TORSION	RESORTE DE TORSIÓN
6	J361000790	1	TRIGGER	GATILLO
7	C490000010	1	LOCKOUT, TRIGGER	TRABA, GATILLO
8	A047000670	1	SWITCH, ON-OFF	INTERRUPTOR DE ENCENDIDO-APAGADO
9	V470002400	1	PIPE, OIL	TUBO DE ACEITE
10	V804000160	1	BOLT, TORX 4x12	PERNO TORX 4x12
11	C022000211	1	AUTO-OILER ASSY	MONTAJE DE ENGRASADOR AUTOMÁTICO
12	V490001230	1	CLIP 6.5 MM	SUJETADOR 6.5 MM
13	13211501462	1	GROMMET	OJAL
14	V805000250	3	BOLT, TORX 5x16	PERNO TORX 5x16
15	V652000290	1	GEAR, WORM	ENGRANAJE DE TORNILLO SIN FIN
16	A047000421	1	CONTROL BOARD ASSY	MONTAJE DE TABLERO DE CONTROL
17	A054000300	1	MOTOR ASSY	MONTAJE DE MOTOR
18	P100013370	1	CASE ASSY, FAN	MONTAJE DE CARCASA DEL VENTILADOR
19	C626000100	1	BRACKET, HARNESS	SOPORTE DEL ARNÉS
20	V805000000	2	BOLT, TORX 5x16	PERNO TORX 5x16
21	C646000160	1	RING, HARNESS	ANILLO DEL ARNÉS
22	A226002360	1	FILTER, AIR	FILTRO DE AIRE
23	V804000160	6	BOLT, TORX 4x12	PERNO TORX 4x12
24	C400001740	1	HANDLE, FRONT	MANGO DELANTERO
25	A539000482	1	COVER, MOTOR	CUBIERTA DE MOTOR
26	A539000460	1	COVER, MOTOR	CUBIERTA DE MOTOR
27	P021050140	1	FILTER ASSY, OIL	MONTAJE DE FILTRO DE ACEITE
28	V471003311	1	PIPE, OIL 3x6x200	TUBO DE ACEITE 3x6x200
29	P100004610	1	CAP ASSY, OIL	MONTAJE DE TAPA DE ACEITE
30	90072020029	1	+O-RING 29	+JUNTA TÓRICA 29
31	A365000050	1	+CONNECTOR, CAP L= 60 MM	+CONECTOR DE TAPA L= 60 MM

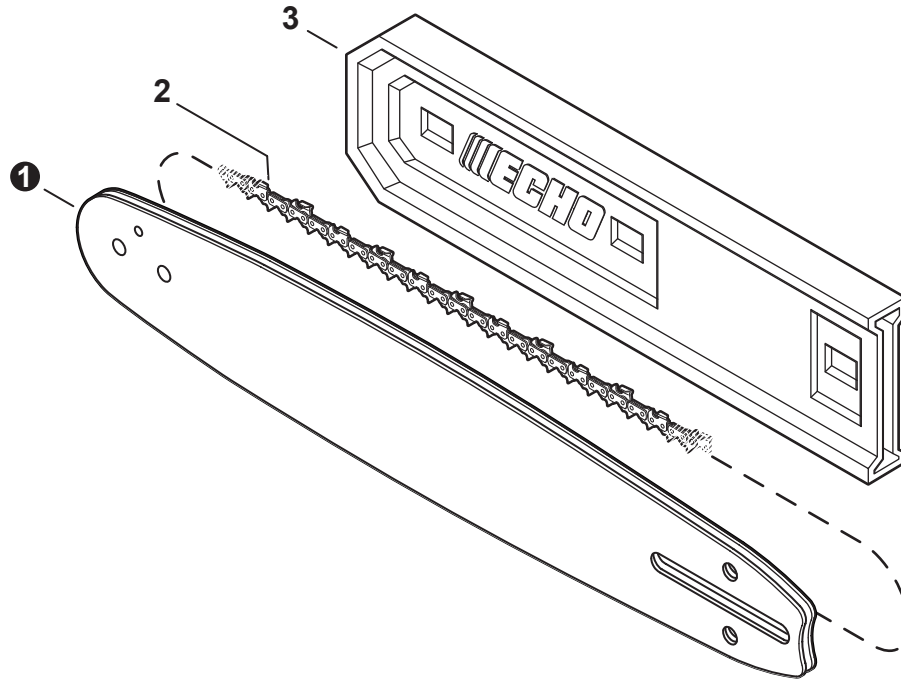


NO.	PART NUMBER	QTY.	DESCRIPTION	DESCRIPCIÓN
1	P100009532	1	SPROCKET GUARD ASSY	MONTAJE DE PROTECTOR DE RUEDA DENTADA
2	C300001222	1	+GUARD, SPROCKET	+CUBIERTA DEL PIÑÓN
3	V265000550	1	+NUT 8	+TUERCA 8
4	C649000420	1	+HOOK	+GANCHO
5	P021054010	1	+TENSIONER KIT, CHAIN	+KIT DE TENSOR DE CADENA
6	C301000020	1	+SHIELD, DEBRIS	+PROTECTOR CONTRA RESIDUOS
7	C305000521	1	+PLATE, GUIDE - OUTER	+PLACA GUÍA - EXTERNO
8	V804000160	1	+BOLT, TORX 4x12	+PERNO TORX 4x12

Tools
Herramientas



NO.	PART NUMBER	QTY.	DESCRIPTION	DESCRIPCIÓN
1	X602000080	1	T-WRENCH 13x19 L= 180	LLAVE EN T 13x19 L= 180



NO.	PART NUMBER	QTY.	DESCRIPTION	DESCRIPCIÓN
1	12A4CD3251C	1	GUIDE BAR, 12"	BARRA DE GUÍA 305 MM
2	80TXL51CQ	1	SAW CHAIN 12"	CADENA DE SIERRA 305 MM
3	X490001040	1	SCABBARD 12"	FUNDA 30 CM

Accessories
Accesorios



NO.	PART NUMBER	QTY.	DESCRIPTION	DESCRIPCIÓN
1	LBP-56V125A	1	BATTERY, 56V LITHIUM-ION - 2.5Ah	BATERÍA DE IONES DE LITIO 56V - 2.5Ah
2	LC-56V4AAB	1	CHARGER, BATTERY RAPID 56V	CARGADOR DE BATERÍA RÁPIDO 56V

For use only with ECHO eFORCE™ battery series.
See instruction manual for additional battery packs.
À utiliser uniquement avec la série de batteries
ECHO eFORCE™. Reportez-vous au manuel
d'instruction pour des batteries additionnelles.
User solamente con las baterías de la serie ECHO
eFORCE™. Consulte el manual de instrucciones
para información acerca de módulos de baterías
adicionales.



NO.	PART NUMBER	QTY.	DESCRIPTION	DESCRIPCIÓN
1	X505011680	1	LABEL - CAUTION - BATTERY	ETIQUETA DE PRECAUCIÓN - BATERÍA
2	X543006240	1	LABEL - MODEL - DCS-2500TN	ETIQUETA MODELO DCS-2500TN
3	X502000390	1	LABEL - ECHO	ETIQUETA ECHO
4	X505012160	1	LABEL - CAUTION - UL	ETIQUETA DE PRECAUCIÓN - UL
5	X502001230	1	LABEL - ECHO	ETIQUETA ECHO