



Manual del Operador
Trituradora Astilladora
de 3 Pulgadas
SC-4213

ESPAÑOL



ADVERTENCIA



Lea y comprenda toda la literatura incluida antes de su uso. Si no lee los manuales, podría sufrir lesiones graves.

Nota: Este producto cumple con los estándares CAN ICES-2/NMB-2.



ADVERTENCIA



El sistema de escape del motor de este producto contiene químicos que pueden causar cáncer, defectos congénitos u otros daños en la reproducción, de acuerdo a lo que se conoce en el Estado de California.

Prefuncionamiento

ESTIMADO CLIENTE DE ECHO®

Gracias por adquirir un producto ECHO. La línea ECHO está diseñada, probada y fabricada para brindar años de rendimiento confiable. Para mantener su máquina funcionando con la máxima eficiencia, es necesario ajustarla correctamente y realizar inspecciones periódicas. Las siguientes páginas le ayudarán en el funcionamiento y mantenimiento de su máquina. Lea y comprenda este manual antes de operar su máquina.

Soporte de productos de consumo de ECHO

Si necesita ayuda o tiene preguntas sobre la aplicación, operación o mantenimiento de este producto, llame al Departamento de Soporte de Productos para el Consumidor de ECHO al 1-800-432-ECHO (3246) de 8:00 am a 5:00 pm (Central Standard Hora) de lunes a viernes. Antes de llamar, sepa el modelo y el número de serie de su unidad.

Este documento se basa en la información disponible en el momento de su publicación. ECHO está continuamente mejorando y desarrollando nuevos equipos. Al hacerlo, nos reservamos el derecho de realizar cambios o agregar mejoras a nuestro producto sin obligación para los equipos vendidos anteriormente.

Registración del producto

Registre su equipo ECHO en línea en www.echo-usa.com o llenando la hoja de registro del producto incluida en este manual. El registro de su producto confirma la cobertura de la garantía y proporciona un enlace directo a ECHO si lo consideramos necesario para comunicarnos con usted.

SERVICIO

El servicio de este producto durante el período de garantía debe ser realizado por un distribuidor de servicio ECHO autorizado. Para obtener el nombre y la dirección del distribuidor de servicio ECHO autorizado más cercano a usted, pregunte a su distribuidor o llame al: 1-800-432-ECHO (3246). La información del distribuidor también está disponible en nuestro sitio web www.echo-usa.com. Al presentar su unidad para servicio / reparaciones bajo garantía, se requiere prueba de compra.

PARA SERVICIO DE MOTOR O PIEZAS

Para obtener servicio o piezas del motor, comuníquese con el distribuidor de motores autorizado más cercano. ECHO no maneja piezas, reparaciones ni garantías para motores.

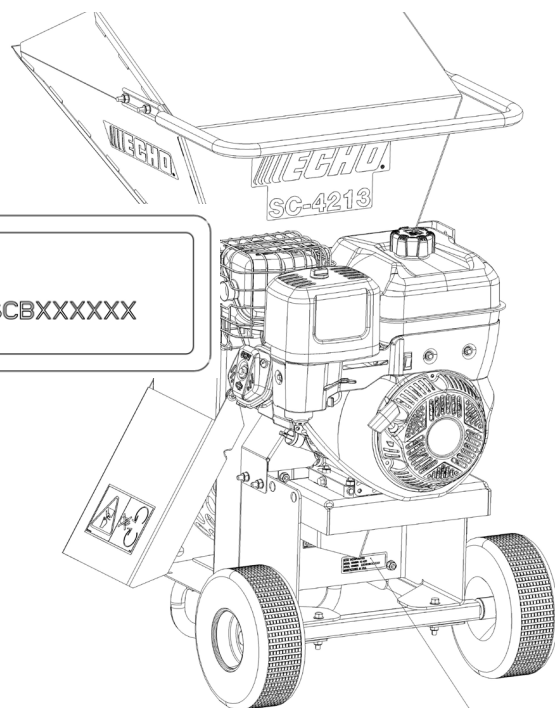
PIEZAS / NÚMERO DE SERIE

Las piezas y conjuntos originales ECHO para sus productos ECHO están disponibles únicamente en un distribuidor autorizado de ECHO. Cuando necesite comprar piezas, lleve siempre consigo el número de modelo y el número de serie de la unidad. Para referencia futura, escríbalos en el espacio provisto a continuación.

N ° de Modelo. _____

Número de serie. _____

ECHO INCORPORATED
MODEL NUMBER: SC-4213
SERIAL NUMBER: 220SCBXXXXXX
MANUFACTURED IN U.S.A.



SERIAL NUMBER LOCATION

LITERATURA ADICIONAL

Además de encontrar información en línea, la información sedisponible en su distribuidor de servicio ECHO autorizado, oponiéndose en contacto con ECHO Inc.

400 Oakwood Road, Lake Zurich, IL 60047

1-800-432-ECHO (3246)

GARANTÍA

Declaración de la garantía limitada

ECHO Incorporated garantiza al comprador original al menudeo que este producto para exteriores de la marca ECHO® carece de defectos en los materiales y en la mano de obra, y acuerda reparar o reemplazar, a la sola discreción de ECHO Incorporated, cualquier producto defectuoso, sin cargo alguno al comprador, dentro de los siguientes períodos de tiempo a partir de la fecha de compra.

- 3 años consumidor
- 1 año comercial
- 90 días para uso de alquiler
- 90 días accesorios y piezas de repuesto

Esta garantía se otorga solamente al comprador original al menudeo, y comienza en la fecha de la compra original al menudeo. Cualquier parte de este producto que ECHO Incorporated considere, a su criterio razonable, tiene un defecto de materiales o de manufactura se reparará o cambiará sin costo de repuestos o mano de obra en un distribuidor ECHO autorizado. Los repuestos que se utilicen en reparaciones y los accesorios reemplazados amparados bajo garantía seguirá estando garantizada por la garantía durante el período de garantía restante. El producto, incluida toda pieza defectuosa, debe enviarse a un distribuidor ECHO autorizado dentro del período de la garantía. El gasto de enviar el producto al centro de servicio para cualquier trabajo cubierto por la garantía, así como el gasto de devolverlo al propietario después de la reparación, correrán por cuenta del propietario. La responsabilidad de ECHO Incorporated con respecto a todo reclamo se limita a las reparaciones o reemplazo del producto, y ningún reclamo de incumplimiento de la garantía será causante de la cancelación o rescisión del contrato de venta de ninguna herramienta de uso en el exterior de la marca ECHO. En el establecimiento se requerirá el recibo de compra para respaldar cualquier reclamo al amparo de la garantía. Todo trabajo cubierto en la garantía debe ser realizado por un distribuidor ECHO autorizado.

Esta garantía no cubre ningún producto que haya sido sujeto a un uso indebido, maltrato, negligencia o accidente, o que haya sido utilizado de cualquier forma contraria a las instrucciones de manejo especificadas en el Manual del operador del producto. Esta garantía no aplica a ningún daño en el producto que resulte de un mantenimiento indebido ni a ningún producto que haya sido alterado o modificado. La garantía no cubre ninguna reparación necesaria por el uso normal ni por el uso de piezas o accesorios que sean incompatibles con la herramienta para uso exterior de la marca ECHO, o afecten de forma desfavorable su funcionamiento, desempeño o durabilidad. Además, esta garantía no cubre el desgaste de artículos normales como, entre otros, los siguientes:

- A. Afinaciones – filtros de aire, filtros de combustible, carburadores, bujías, filtros, cambios de aceite
- B. Componentes sujetos a desgaste: cuerda de arranque de retroceso, ruedas, cojinetes, correas, poleas, hojas de astilladora, mayales de trituradora o cuchillas.

C. IMPORTANTE: A los componentes que esta garantía no cubra, los podrá cubrir una garantía adicional emitida por el que fabricante del motor. consulte la garantía del fabricante del motor (si la hubiera) que se entregó con el producto para conocer más detalles.

La Empresa no pagará las reparaciones o los ajustes que se realicen al producto, ni ningún costo ni mano de obra que se lleve a cabo sin la autorización previa de la Empresa. ECHO Incorporated se reserva el derecho de cambiar o mejorar el diseño de este producto sin asumir cualquier obligación de modificar cualquier producto anteriormente fabricado.

Todas las garantías implícitas están limitadas en duración según el período de garantía declarada. Por consiguiente, cualquier garantía implícita, incluso las de comerciabilidad, idoneidad para un propósito en particular, o de cualquier tipo, pierden totalmente su validez después del vencimiento del período de garantía correspondiente de tres años, un años, o noventa días. De conformidad con esta garantía, la obligación de echo incorporated se limita estricta y exclusivamente a la reparación o reemplazo de las piezas defectuosas, y echo incorporated no asume ninguna otra obligación, ni autoriza a nadie asumirla a nombre de dicha compañía. Algunos estados no permiten limitaciones en cuanto a la duración de una garantía implícita, por lo cual es posible que la limitación anterior no se aplique en el caso de usted. Echo incorporated no asume ninguna responsabilidad por daños directos, indirectos o de ningún otro tipo, como el gasto de enviar el producto a un distribuidor echo autorizado y el gasto de enviarlo de allí al propietario, el tiempo de viaje del mecánico, cargos telefónicos o telegráficos, alquiler de un producto sustituto durante el tiempo de realización del servicio de la garantía, viajes, pérdida o daños a objetos de propiedad personal, pérdida de ingresos, pérdida del uso del producto, pérdida de tiempo o inconvenientes. En algunos estados no se permite la exclusión o limitación de daños directos o indirectos, por lo cual es posible que la limitación o exclusión descrita arriba no se aplique en su caso.

Esta garantía le confiere derechos legales específicos, y es posible que usted goce de otros derechos, los cuales pueden variar de estado a estado.

Esta garantía se aplica a las Trituradora Astilladora marca ECHO y las recortadora de ruedas marca ECHO fabricadas por o para ECHO Incorporated y vendidas en los Estados Unidos y Canadá.

Para encontrar el distribuidor ECHO autorizado más cercano a usted, visitar www.echo-usa.com o llame al 1-800-432-ECHO (3246).

ECHO Incorporated
400 Oakwood Rd.
Lake Zurich, IL 60047
1-800-432-ECHO (3246)
www.echo-usa.com

99922205585
12/20

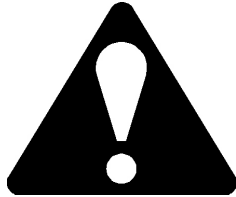
ÍNDICE

1	SEGURIDAD	1
1.1	SÍMBOLO DE ALERTA DE SEGURIDAD	1
1.2	INFORMACIÓN SOBRE PELIGROS DE INCENDIO	1
1.3	PREFUNCIONAMIENTO	1
1.4	SEGURIDAD EN LA OPERACIÓN	2
1.5	SEGURIDAD EN MANTENIMIENTO Y ALMACENAMIENTO	2
1.6	CALCOMANÍAS DE SEGURIDAD	3
1.7	UBICACIONES DE LAS CALCOMANÍAS DE SEGURIDAD	4
2.1	MONTAJE.....	5
2	MONTAJE	5
2.2	AGREGUE ACEITE AL MOTOR.....	6
2.3	LLENADO DEL TANQUE DE COMBUSTIBLE.....	6
3	FUNCIONES Y CONTROLES	7
4	OPERACIÓN	8
4.1	ARRANQUE DEL MOTOR.....	8
4.2	OPERACIÓN DE LA CHIPEADORA.....	8
4.3	DIRECTIVAS DE OPERACIÓN DE LA CHIPEADORA.....	9
4.4	DISMINUIR LA MARCHA Y DETENER EL ROTOR CHIPEADOR Y EL MOTOR.....	10
5	SERVICIO Y MANTENIMIENTO	11
5.1	PROGRAMA DE MANTENIMIENTO	11
5.2	BLOQUEO DEL ROTOR.....	12
5.3	MANTENIMIENTO DE LAS CUCHILLAS DE LA CHIPEADORA.....	12
5.4	RETIRADA DE LA CUCHILLA.....	12
5.5	AFILADO DE LAS CUCHILLAS	13
5.6	INSTALACIÓN DE LAS CUCHILLAS	13
5.7	MANTENIMIENTO DEL CUCHILLA TRITURADOR.....	14
5.8	AFILADO DE LOS CUCHILLOS TRITURADORES.....	14
5.9	AJUSTE DEL BLOQUE DE LA CHIPEADORA	14
5.10	DESPEJE DE UN ROTOR TAPONADO	15
5.11	CAMBIO DE LA CRIBA DE DESCARGA	15
5.12	AJUSTES DE LA GUÍA DE CORREA	16
5.13	CORREAS DE ACCIONAMIENTO.....	17
5.14	RETIRO DEL ROTOR.....	17
5.15	LUBRICACIÓN	18
5.16	CAMBIO DE ACEITE.....	18
6	SOLUCIÓN DE PROBLEMAS	19
7	ESPECIFICACIONES	21
7.1	PAR DE TORSIÓN DE PERNOS	22
8	OPCIONES	23
9	REGISTRO DE PRODUCTO	25

1 SEGURIDAD

Sección

1.1 SÍMBOLO DE ALERTA DE SEGURIDAD



El manual del propietario y del operador usa este símbolo para alertarlo acerca de riesgos potenciales. Cuando vea este símbolo, lea y obedezca el mensaje de seguridad que sigue. Desobedecer este mensaje de seguridad puede ocasionar lesiones personales, la muerte o daño a la propiedad.



PELIGRO



Indica una situación peligrosa inminente que, si no se evita, podría ocasionar la muerte o lesiones graves.



ADVERTENCIA



Indica una situación potencialmente peligrosa que, si no se evita, podría ocasionar la muerte o lesiones graves.



PRECAUCIÓN



Indica una situación potencialmente peligrosa que, si no se evita, podría ocasionar lesiones menores o moderadas.

1.2 INFORMACIÓN SOBRE PELIGROS DE INCENDIO

La operación de este equipo puede generar chispas que pueden provocar incendios alrededor de la vegetación seca. Esta unidad puede estar equipada con un supresor de chispas para evitar la descarga de partículas calientes del motor. El supresor de chispas puede ser una pieza estándar u opcional, según el tipo de motor. En algunas áreas, es ilegal operar un motor sin un supresor de chispas. Consulte las leyes y regulaciones locales, estatales y federales. Un supresor de chispas está disponible en los distribuidores de servicio autorizados.



El motor de su equipo motorizado, como la mayoría de los equipos motorizados para uso al aire libre, es un motor de combustión interna que quema gasolina o combustible diésel (hidrocarburos). Si está operando su equipo motorizado en las

áreas afectadas, debe estar equipado con un parachispas en buen estado de funcionamiento de manera continua y efectiva. El parachispas debe fijarse al sistema de escape del motor de tal manera que las llamas o el calor del sistema no lleguen a encender materiales inflamables.

Si el propietario/operador del equipo no cumpliera con las leyes federales, estatales y locales, podría quedar sujeto a multas u otras penalidades. Póngase en contacto con el jefe de bomberos o el servicio forestal local para obtener información específica acerca de qué regulaciones rigen en su área.

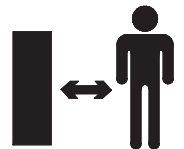
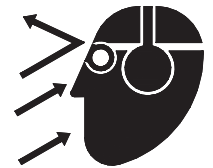
El silenciador estándar instalado en el motor es capaz de parar las chispas. Los parachispas requieren un mantenimiento regular. Para más información, consulte la sección de Servicio y Mantenimiento de este manual.

Póngase en contacto con las autoridades locales de bomberos para que le indiquen las leyes o reglamentos que regulan los requisitos de prevención de incendios.

1.3 PREFUNCIONAMIENTO



1. Es importante leer y comprender este manual del propietario y del operador. Conozca en detalle los controles y el uso adecuado de este equipo.
2. Conozca cada una de las calcomanías de seguridad y de operación de este equipo y de cualquiera de sus aditamentos o accesorios.
3. Mantenga las calcomanías de seguridad limpias y legibles. Reemplace las calcomanías de seguridad faltantes o ilegibles.
4. Obtenga y use gafas de seguridad y use protectores para oídos en todo momento al operar esta máquina.
5. Evite usar ropas holgadas. Nunca opere esta máquina mientras usa ropas con cordones que puedan enroscarse o engancharse en la máquina.
6. No ponga en funcionamiento esta máquina si está bajo la influencia de alcohol, medicamentos, o drogas que puedan afectar su visión, equilibrio o buen criterio. No la opere si está cansado o enfermo. Debe estar sano para operar esta máquina de manera segura.
7. No opere este equipo en la cercanía de transeúntes. Mantenga el área de trabajo libre de toda persona, en particular de niños pequeños. Se recomienda mantener a los transeúntes a por lo menos 50 pies (15 metros) del área de trabajo.



- No permita el accionamiento de este equipo por niños.
- Use únicamente a la luz del día o con buena luz artificial.
- No haga funcionar este equipo en un recinto cerrado. El escape del motor contiene monóxido de carbono, un veneno letal que no tiene olor, color ni sabor. No haga funcionar este equipo dentro o cerca de edificios, ventanas o equipos de aire acondicionado.
- Siempre use un recipiente para combustible aprobado. No retire la tapa del combustible ni agregue combustible con el motor en marcha. Agregue combustible únicamente a un motor frío.
- No llene el tanque de combustible en interiores. Mantenga las llamas vivas, chispas, materiales humeantes y otras fuentes de combustión alejados del combustible.
- No opere la máquina sin las protecciones en su lugar. El incumplimiento de estas precauciones puede ocasionar lesiones graves o la muerte.
- Mantenga todas las protecciones, deflectores y escudos protectores en buenas condiciones de funcionamiento.
- Antes de inspeccionar o realizar tareas de servicio en cualquier parte de esta máquina, apáguela y asegúrese de que todas las partes móviles se hayan detenido por completo. Desconecte la batería y retire la llave de encendido cuando corresponda.
- Verifique que todos los tornillos, tuercas, pernos y otros dispositivos de sujeción estén debidamente fijados y que funcionen correctamente antes de hacer arrancar la máquina.
- No transporte ni traslade la máquina mientras la máquina está funcionando o en marcha.
- No inserte ramas de un diámetro mayor que la capacidad máxima de la chipeadora o podrá dañarla.
- Al ingresar material en la máquina, evite la inserción de metales, piedras, botellas, latas u otros cuerpos extraños.
- Asegure que los residuos no vuelen hacia el tráfico, automóviles estacionados, o peatones.
- Mantenga la máquina libre de residuos y otras acumulaciones.
- No permita que el material procesado se acumule en el área de descarga. Esto puede impedir que se realice una descarga adecuada y puede ocasionar la salida de material a través de la abertura de alimentación.
- Si la máquina se obstruye, el mecanismo de corte golpea algún objeto extraño o la máquina comienza a hacer ruidos inusuales o a vibrar, apáguela de inmediato y asegúrese de que todas las partes móviles se hayan detenido por completo. Desconecte la batería y retire la llave de encendido si corresponde. Después de que la máquina pare: A) Inspeccione para detectar si hay daños, B) Reemplace o repare las piezas dañadas y C) Verifique si hay partes sueltas y ajústelas.
- En los modelos de arranque eléctrico, desconecte los cables de la batería antes de realizar cualquier inspección o servicio. Retire la llave.
- Verifique que los pernos de la cuchilla tengan el par de torsión adecuado cada 8 horas de operación. Verifique las cuchillas y rótelas o vuelva a afilarlas diariamente o según se requiera para mantener las mismas afiladas. El incumplimiento de estas recomendaciones puede causar un rendimiento menor, daños o lesiones personales y anularán la garantía de la máquina.

1.4 SEGURIDAD EN LA OPERACIÓN

- Manténgase siempre alejado del área de descarga al operar esta máquina. Aleje su cara y su cuerpo de las aberturas de entrada y de descarga.
- Mantenga manos y pies lejos de las aberturas de entrada y de descarga mientras está operando la máquina para evitar lesiones personales graves. Pare y permita que la máquina se detenga por completo antes de retirar obstrucciones.
- Prepare su lugar de trabajo de modo de no poner al tráfico y al público en peligro. Ponga especial cuidado en proveer advertencias adecuadas.
- No se trepe a la máquina cuando está operando. Manténgase adecuadamente equilibrado y firmemente apoyado en todo momento.
- Asegúrese de que la cámara de corte esté vacía antes de arrancar la máquina.
- El rotor continuará girando después de ser desacoplado. Apague la máquina y asegúrese de que todas las partes móviles se hayan detenido por completo antes de inspeccionarla o realizar tareas de servicio en cualquiera de sus partes. Desconecte la batería y retire la llave de encendido si corresponde.



1.5 SEGURIDAD EN MANTENIMIENTO Y ALMACENAMIENTO

- Antes de inspeccionar, realizar tareas de servicio, almacenar o cambiar un accesorio, apague la máquina y asegúrese de que todas las partes móviles se hayan detenido por completo. Desconecte la batería y retire la llave de encendido cuando corresponda.
- Vuelva a colocar las calcomanías de seguridad faltantes y reemplace las calcomanías ilegibles. Consulte los números de parte en la sección de calcomanías de seguridad.
- Deje que la máquina se enfríe antes de guardarla en un recinto.
- Guarde la máquina fuera del alcance de niños y donde los vapores del combustible no alcancen una llama viva o chispa.
- Nunca guarde esta máquina con combustible en el tanque de combustible dentro de un edificio en donde los vapores puedan entrar en contacto con una llama viva o chispa. Las fuentes de ignición pueden ser calentadores para agua caliente y ambientales, calderas, secadores de ropas, estufas, motores eléctricos, etc.
- Drene el combustible y deshágase del mismo de manera segura cuando se guarde la máquina por períodos de tres meses o más.

1.6 CALCOMANÍAS DE SEGURIDAD

Consulte las ubicaciones de las calcomanías en la sección 1.7. Conozca en detalle todas las calcomanías de seguridad y de operación de la máquina y los riesgos asociados. Consulte el manual del propietario del motor o póngase en contacto con el fabricante del motor para obtener instrucciones y calcomanías de seguridad del motor.

1 YH653000170

No opere la máquina sin las protecciones en su lugar. El incumplimiento de estas precauciones puede ocasionar lesiones graves o muerte.



2 YH653000180

Mantenga manos y pies lejos de las aberturas de entrada y de descarga mientras la máquina está en funcionamiento para evitar lesiones personales graves. Pare y permita que la máquina se detenga por completo antes de retirar obstrucciones.



3 YH653000190

No inserte ramas más grandes que 3/4" (1,9 cm) de diámetro en la trituradora o se podrá dañar la máquina.



4 YH653000210

No inserte ramas más grandes que 3/4" (1,9 cm) de diámetro en la trituradora o se podrá dañar la máquina.

Mantenga manos y pies lejos de las aberturas de entrada y de descarga mientras la máquina está en funcionamiento para evitar lesiones personales graves. Pare y permita que la máquina se detenga por completo antes de retirar obstrucciones.



6 YH653000290

El uso de este equipo puede crear chispas capaces de iniciar incendios en vegetación seca. Podría ser necesario usar un parachispas. El operador deberá comunicarse con cuerpos de bomberos locales para informarse de leyes o reglamentos relacionados con los requisitos exigidos para la prevención de incendios.



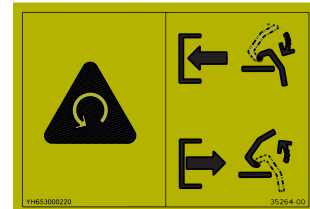
5 YH653000220

Es importante familiarizarse con el manual del propietario antes de poner en funcionamiento. Si no se incluye el manual o si tiene alguna pregunta, por favor llámenos a +1 800-247-7335 o +1 701-282-5520 (Dentro de e.E. U.U.)

No opere este equipo en la cercanía de transeúntes. No permita el accionamiento de este equipo por niños. Obtenga y use gafas de seguridad y protectores para oídos en todo momento al operar esta máquina. Antes de inspeccionar o realizar tareas de servicio en cualquier parte de esta máquina, apague la fuente de alimentación, desconecte el cable de la bujía retirándolo de la bujía y asegúrese de que todas las partes móviles se hayan detenido por completo. Manténgase siempre alejado del área de descarga al operar esta máquina. Aleje su cara y su cuerpo de las aberturas de entrada y de descarga. Al ingresar material triturable en la chipeadora, no permita el ingreso de metal, piedras, botellas, latas u otros cuerpos extraños en la chipeadora o trituradora. Antes de inspeccionar o realizar tareas de servicio en cualquier parte de esta máquina, apague la fuente de alimentación, desconecte el cable de la bujía retirándolo de la bujía y asegúrese de que todas las partes móviles se hayan detenido por completo.

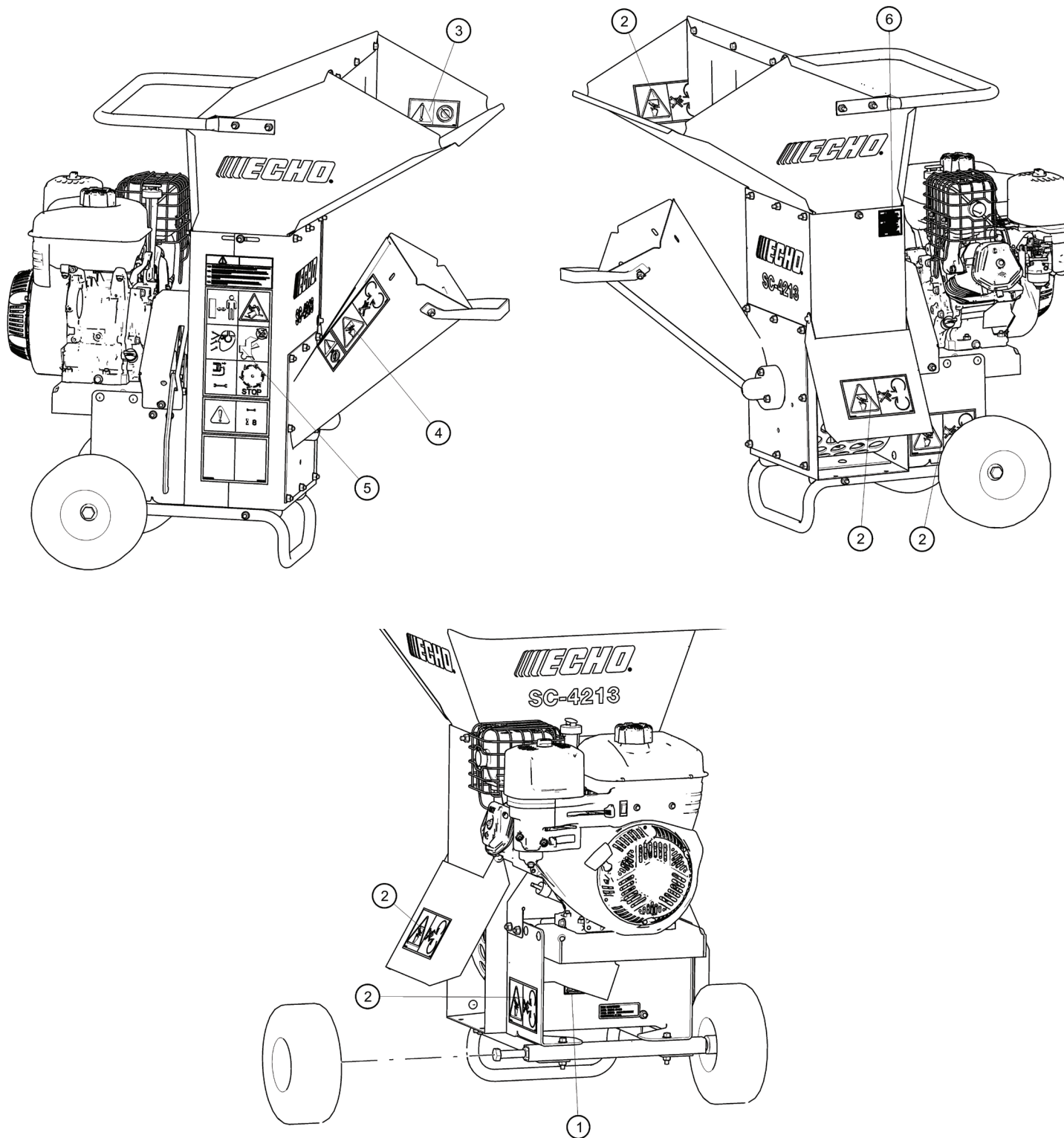
Verifique que los pernos de la cuchilla tengan el par de torsión adecuado cada 8 horas de operación. Verifique las cuchillas y rótelas o vuelva a afilarlas diariamente o según se requiera para mantener las mismas afiladas. Consulte las instrucciones en el manual del propietario. No recurrir al mismo puede causar un rendimiento menor, daños o lesiones personales y anulará la garantía de la máquina.

Baje la palanca lentamente para acoplar la chipeadora. Levante la palanca para desacoplar la chipeadora. El rotor de la chipeadora/trituradora continuará rotando cuando el embrague esté desacoplado. Pare el motor y retire el cable de la bujía antes de limpiar los residuos del área de descarga o de realizar tareas de servicio en esta máquina. No la opere sin la criba de descarga, los flaps de entrada y todas las protecciones en su lugar.



1.7 UBICACIONES DE LAS CALCOMANÍAS DE SEGURIDAD

Los números indicados abajo corresponden a las calcomanías de la Sección 1.6. Cerciórese de que todas las calcomanías de seguridad y calcomanías de operación de esta máquina se mantengan limpias y en buenas condiciones. Las calcomanías que necesiten ser colocadas o reemplazadas deben ser aplicadas en sus ubicaciones originales.



*Situado en la carcasa

2 MONTAJE

Sección



ADVERTENCIA



Durante el ensamblaje, ni incline la máquina hacia un lado ni la coloque boca abajo. La máquina debe ser ensamblada en posición vertical.



ADVERTENCIA



Si cayeran pernos o tuercas dentro de la máquina, asegúrese de retirarlos antes de arrancar la máquina. Retire las piezas del área trituradora retirando la criba de descarga.

2.1 MONTAJE

2.1.1 INSTALACIÓN DEL SOPORTE DE LA PATA, DEL EJE Y LAS RUEDAS

1. Alinee los agujeros en la base de la chipeadora (1) con los agujeros en el conjunto soldado del eje (2) y la pata de apoyo (3). Asegure el montaje a la base de la chipeadora con dos pernos de cabeza hexagonal (4) de 5/16-18 x 2-1/4" (8-18 x 57 mm) y tuercas con reborde.
2. Asegure la pata de apoyo a la base del cuerpo de la carcasa (5) con dos pernos de cabeza hexagonal (6) de 5/16-18 x 1-3/4" (8-18 x 44 mm) y tuercas con reborde.
3. Finalice asegurando con pernos las ruedas (7) al conjunto soldado del eje con dos pernos de cabeza hexagonal (8) de 5/8" x 3" (16 mm x 76 mm).
4. Los pernos del eje se convierten en las tuercas de fijación central en los extremos de la barra del eje y en consecuencia a su vez bastante duro. Se debe tener cuidado de no apretar demasiado los tornillos o daños en los rodamientos se producirá. Un perno bien apretados permitirá lado a lado mínimo movimiento de la rueda al tiempo que permite que la rueda gire libremente.

2.1.2 FIJACIÓN DE LA MANIJA DEL CONDUCTO DE LA CHIPEADORA

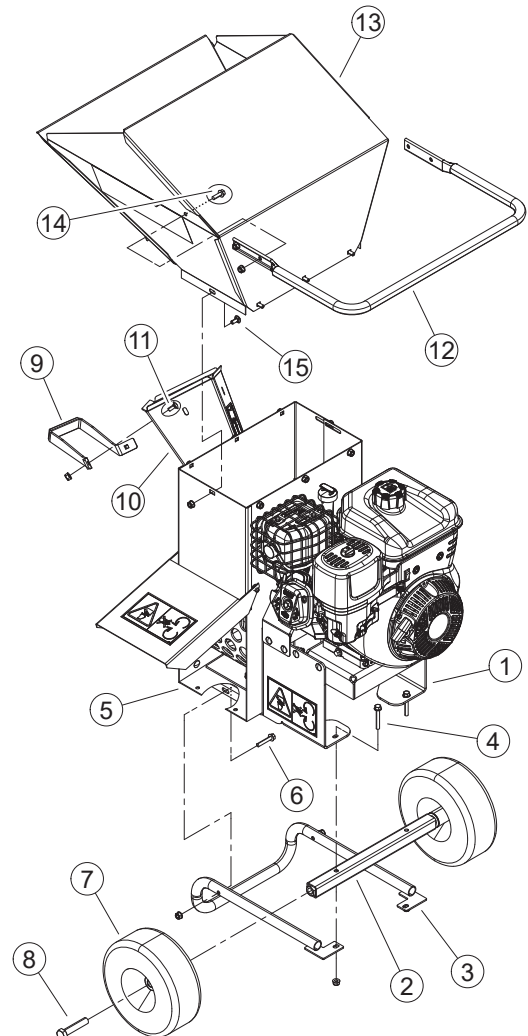
Fije la manija (9) al conducto de la chipeadora (10) con dos pernos con cabeza de hongo (11) de 5/16" x 3/4" (8 mm x 19 mm) de modo que la cabeza del perno esté situada dentro del conducto. Instale ambos pernos a través de la manija antes de fijarlos con tuercas con reborde de 5/16" (8 mm). Este mango se va a unir sólo a la parte inferior de la parte 10.

2.1.3 FIJACIÓN DE LA MANIJA DE LA TOLVA DE LA TRITURADORA

Para fijar la manija (12) a la tolva de la trituradora (13), instale cuatro pernos con cabeza hexagonal (14) de 5/16" x 1" (8 mm x 25,4 mm) de modo que la cabeza del perno esté situada dentro de la tolva. Sujete los pernos con tuercas con reborde de 5/16" (8 mm).

2.1.4 FIJACIÓN DE LA TOLVA DE LA TRITURADORA

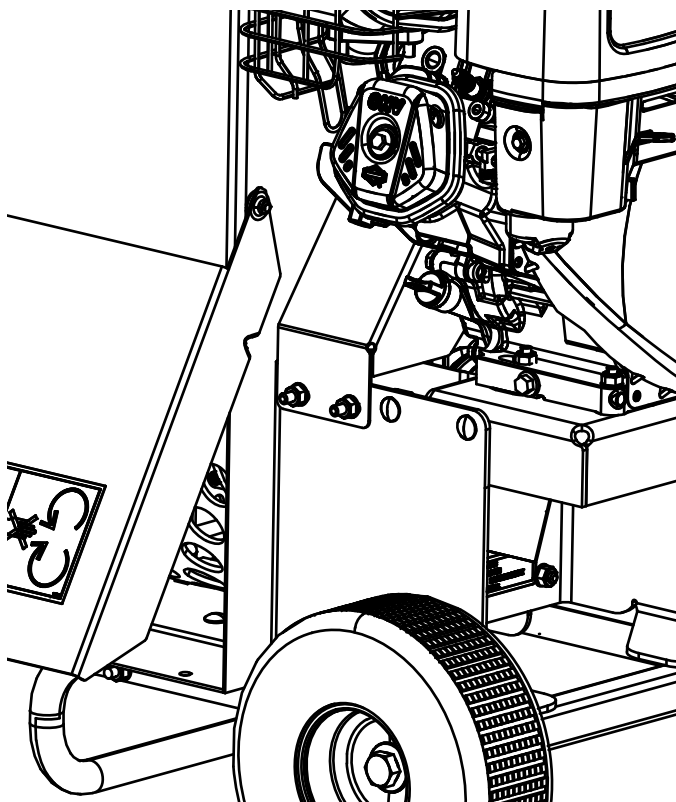
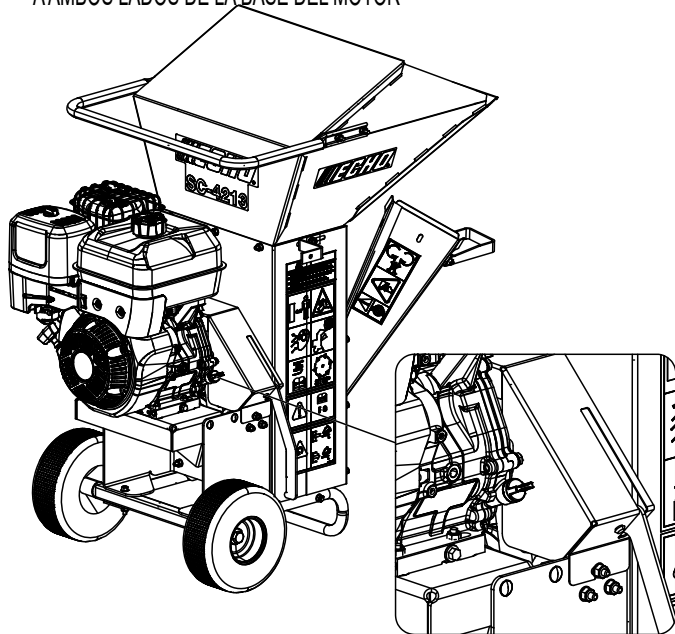
1. Instale la tolva de la trituradora (13) en el cuerpo de la carcasa de modo que la manija esté colocada por sobre el motor y la abertura esté orientada hacia el conducto de la chipeadora.
2. Instale ocho pernos con cabeza de hongo (15) de 5/16-18 x 3/4" (8-18 x 19 mm) de modo que la cabeza del perno esté situada dentro de la tolva. Sujete los pernos con tuercas con reborde de 5/16" (8 mm).



2.2 AGREGUE ACEITE AL MOTOR

Verifique el nivel de aceite y, si fuese necesario, llene el cárter del motor con el tipo y la cantidad de aceite especificados en el manual del propietario del motor.

LLENADO DE ACEITE Y DIPSTCK ENCONTRADOS
A AMBOS LADOS DE LA BASE DEL MOTOR



2.3 LLENADO DEL TANQUE DE COMBUSTIBLE



ADVERTENCIA



La gasolina y los combustibles diésel son altamente inflamables y sus vapores son explosivos. A fin de impedir lesiones corporales o daño a la propiedad:

Almacene combustible únicamente en contenedores aprobados, en edificios con buena ventilación, deshabitados, y lejos de chispas o llamas. Se recomienda un contenedor con una capacidad de 2 galones

(7,6 L) o menos con pico vertedor. No llene el tanque de combustible mientras el motor está caliente o en marcha, dado que el combustible derramado podría incendiarse si entra en contacto con partes calientes o chispas del encendido. No arranque el motor si hay combustible derramado cerca. Nunca use combustible como agente de limpieza.

NO MEZCLE ACEITE CON COMBUSTIBLE

Use únicamente esos tipos de combustible que se recomiendan en el manual del propietario del motor.

Para agregar combustible:

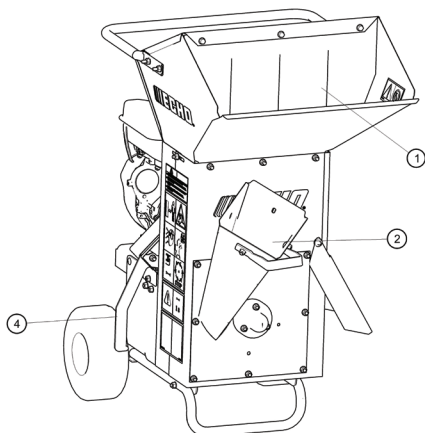
1. Pare el motor, espere a que todas las piezas se detengan completamente y desconecte el cable de la bujía. Retire la llave de contacto. Deje que el motor y el silenciador se enfríen por lo menos durante tres minutos.
2. Limpie el área alrededor de la tapa de llenado de combustible y retírela.
3. Con un embudo limpio, llene el tanque de combustible hasta 1/2" (13 mm) por debajo del extremo inferior del cuello de llenado para dejar espacio para la eventual expansión de combustible. Instale la tapa de llenado de combustible firmemente y limpie la gasolina que se haya derramado.

3 FUNCIONES Y CONTROLES

Sección

Al entender la operación de su máquina logrará resultados óptimos con su chipeadora/trituradora. Las siguientes descripciones definen las funciones y controles de su máquina.

CONSULTE EL MANUAL DEL PROPIETARIO PARA INSTRUCCIONES ADICIONALES PARA LA OPERACIÓN.



1. CONDUCTO DE LA TRITURADORA

Los materiales no más grandes de 3/4" (1,9 cm) de diámetro se introducen a través del conducto de la chipeadora a los mayales trituradores.

2. CONDUCTO DE LA CHIPEADORA

Los materiales no más grandes de 3" (7,6 cm) a ser picados se introducen a través del conducto de la chipeadora hacia las cuchillas chipeadoras.

3. REGULADOR DEL MOTOR

Controla la velocidad del motor. Aumente la velocidad moviendo la palanca a la posición FAST (rápido). Para reducir la velocidad, mueva la palanca a la posición SLOW (lento).

4. MANIJA DE ACOPLAMIENTO

Durante el arranque del motor, la manija del embrague debe estar en la posición desacoplada (ARRIBA). Con el motor al 1/4 de velocidad, acople cuidadosamente el rotor empujando lentamente la manija del embrague hacia abajo, dejando que el rotor gane velocidad gradualmente. Acoplar la chipeadora demasiado rápido con el motor a velocidad plena o media ahogará el motor y acortará la vida útil de la correa. Ver secciones 4.2 y 4.4.

5. CEBADOR DEL MOTOR

Úselo al arrancar el motor en frío. Mueva la palanca a la posición del cebador en el arranque. Mueva la palanca a la posición de marcha cuando el motor está funcionando. Consulte el manual del motor para obtener instrucciones adicionales sobre la operación del motor.



Figura 3.1, Posición de salida correa desacoplado



Figura 3.2, Posición de funcionamiento correa acoplado

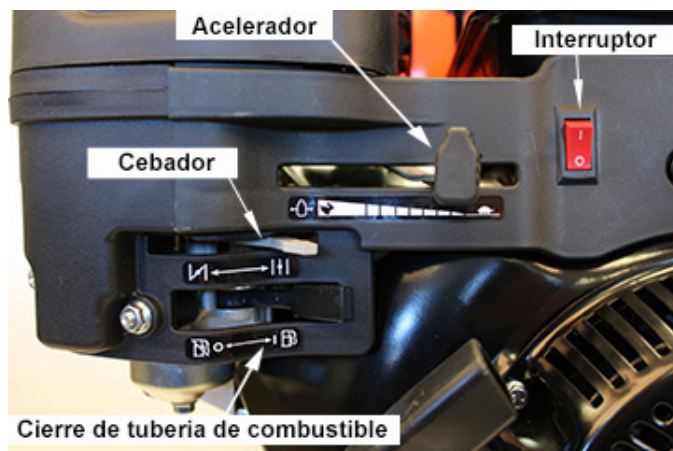


Figura 3.3

4 OPERACIÓN

Sección

Como con cualquier otra pieza de equipo eléctrico de exteriores, aprender a conocer el funcionamiento de su máquina y conocer las mejores técnicas para trabajos en particular es importante para obtener un buen rendimiento general.

OPERACIÓN DE PICADO

La operación de picado se lleva a cabo en el frente de la máquina, en donde se montan cuchillas chipeadoras de acero templado sobre un montaje de rotor giratorio. El material que se ingresa en el conducto de la chipeadora es reducido a pequeñas astillas e impulsado a través de un tubo de descarga.

OPERACIÓN DE TRITURADO

En esta operación, los cuchillos trituradores de acero templado muelen el material ingresado en el conducto de la trituradora. El material triturado luego abandona el área de la trituradora a través de la criba de descarga. El material triturado se puede desviar a un contenedor o al suelo.



ADVERTENCIA



Antes de poner en funcionamiento su máquina, asegúrese de leer y entender todas las instrucciones de seguridad, controles y de operación en este manual del propietario/ del operador y en su máquina. No seguir estas instrucciones puede ocasionar lesiones graves o daño a la propiedad.



ADVERTENCIA



Traslade la máquina a un área al aire libre, despejada y plana antes de comenzar. No la opere en la cercanía de transeúntes. Asegúrese que la cámara de cortado esté vacía antes de comenzar.

NOTA

PARA LA INFORMACIÓN ESPECÍFICA DE PUESTA EN MARCHA, OPERACIÓN Y SERVICIO RELATIVA A SU MODELO DE MOTOR EXACTO, CONSULTE SIEMPRE EL MANUAL DEL PROPIETARIO DEL MOTOR.

4.1 ARRANQUE DEL MOTOR

ANTES DE INTENTAR ARRANCAR ESTA MÁQUINA, ASEGÚRESE DE QUE LA CORREA ESTÉ DESACOPLADA Y LA MANIJA ESTÉ EN LA POSICIÓN ARRANQUE.

NUNCA INTENTE ARRANCAR LA MÁQUINA CON LA CORREA DE ACCIONAMIENTO ACOPLADA.

1. Verifique el nivel de aceite del motor antes de arrancar.
 2. Coloque el control del regulador a mitad de camino entre las posiciones LENTO y RÁPIDO. Coloque el control del cebador en la posición de CHOKE (CEBADOR).
 3. Lleve la palanca de embrague de la chipeadora a la posición de START (ARRANQUE).
 4. Use la llave de contacto/retroceso para arrancar el motor.
 5. Lleve el cebador a la posición de RUN (MARCHA).
- **Para un motor frío** – De manera gradual, lleve el cebador a la posición OFF (APAGADO) después de que el motor arranque y se caliente.
 - **Para un motor caliente** – El cebado a pleno puede no ser necesario cuando se vuelve a arrancar un motor caliente. Si fuese necesario, regrese el cebador a la posición OFF (APAGADO) después de que el motor arranque.

4.2 OPERACIÓN DE LA CHIPEADORA

Después de que el motor haya arrancado y se haya calentado adecuadamente a una temperatura de operación, puede comenzar a operar la chipeadora. Para comenzar a operar la chipeadora adecuadamente, siga los pasos que se indican a continuación:

1. **DESPUÉS** de que el motor esté caliente y listo para usar, mueva el control del regulador a aproximadamente el 25% de la velocidad total.
2. Cuando el motor está marchando a aproximadamente el 25% de la velocidad total, acople **LENTAMENTE** la correa usando la manija del embrague de la correa.

NO acople la correa con el motor en marcha a altas RPM.

Acoplar la correa mientras el motor está funcionando a altas RPM causará significativos daños y chirridos de la correa.

Acoplar la correa mientras el motor está funcionando a altas RPM también puede dañar componentes vitales motrices de la chipeadora.

3. Si el motor de la chipeadora se para mientras se acopla la correa, regrese la manija del embrague a la posición ARRANQUE, vuelva a encender el motor, aumente **LEVEMENTE** la velocidad e intente acoplarla de nuevo.
4. Una vez que la correa esté acoplada, aumente **LENTAMENTE** la velocidad al 100% o a la velocidad máxima.
5. **SIEMPRE** haga funcionar la chipeadora al 100% o a la velocidad máxima cuando esté astillando material.

4.3 DIRECTIVAS DE OPERACIÓN DE LA CHIPEADORA



ADVERTENCIA



Lea y siga todas las instrucciones de seguridad de este manual. No operar la máquina de acuerdo con las instrucciones de seguridad **¡PUEDE OCASIONAR LESIONES CORPORALES!**

La máquina astilla diversos materiales llevándolos a un estado que facilita su descomposición o manipulación. Las siguientes directivas le ayudarán a comenzar.

1. **Aumente gradualmente la velocidad del motor con el regulador hasta lograr la máxima velocidad.**
2. **SIEMPRE** haga marchar el motor a la velocidad máxima de operación antes de comenzar a picar material.
3. **Si el rotor de la chipeadora se pone lento**, deje de alimentar el material. Permita que el rotor procese el material con respaldo. Introduzca el material de manera más pareja.
4. **Si la chipeadora se atasca**, retira la rama, gírela antes de volver a insertarla en el conducto. Inserte y retire la rama principal de manera alternada o insértela continuamente a una velocidad tal que no apague el motor.
5. **Afile las cuchillas chipeadoras en forma periódica.** Revise el filo de las cuchillas cada 5-15 horas. Consulte las instrucciones para afilar en la sección de Servicio y mantenimiento.
6. **Las ramas insertadas en la chipeadora deben tener 3" (7,6 cm) de diámetro o menos.** Recorte las ramas laterales que no se puedan doblar bien para introducirlas en el conducto de la chipeadora. Junte las ramas de pequeño diámetro en un atado e introdúzcalas en forma simultánea.
7. **El material introducido en el conducto de la trituradora debe tener 3/4" (1,9 cm) de diámetro o menos.** Los materiales comunes para triturar incluyen pasto, hojas, residuos de jardinería, palos y ramitas.



ADVERTENCIA



NO INSERTE RAMAS MÁS GRANDES QUE 3/4" (1,9 cm) DE DIÁMETRO EN LA TRITURADORA O SE PODRÁ DAÑAR LA MÁQUINA.

8. **Alterne material verde o recién cortado con material seco para lubricar las cuchillas chipeadoras, a fin de alargar su vida útil y obtener mejor rendimiento.** El picado de material muerto y seco producirá calor y desafilará las cuchillas chipeadoras más rápidamente.

9. **SIEMPRE introduzca las malezas desde el lateral del conducto de la chipeadora**, en lugar de desde el frente. Apártese para evitar que la maleza lo golpee al moverse dentro de la chipeadora.

10. **SIEMPRE coloque la rama principal con el extremo grueso primero en el conducto de la chipeadora, hasta que haga contacto con las cuchillas chipeadoras.** La velocidad real de alimentación de la rama principal en la chipeadora dependerá del tipo de material introducido y del filo de las cuchillas de corte.

11. **NUNCA use el acople de la correa para despejar un rotor obstruido.** Esto puede dañar la correa. Consulte las instrucciones para despejar un rotor obstruido en la sección de Servicio y mantenimiento.

12. **NUNCA** intente despejar un rotor obstruido o descargar con el motor en funcionamiento. **SIEMPRE** apague el motor y retire el cable de la bujía antes de hacer tareas de servicios en cualquier parte de la máquina.

13. **NUNCA** intente picar trozos de metal, piedras, botellas, latas u otros cuerpos extraños.



PRECAUCIÓN



- **Nunca** se asome sobre el conducto de la chipeadora para empujar objetos hacia el dispositivo de corte. Use un palo o una paleta.
- **Nunca** use palas ni horquillas para introducir malezas. Pueden causar severos daños si entran en contacto con las cuchillas. Además, las piezas de metal pueden ser despedidas del conducto de la chipeadora y provocar lesiones o la muerte.
- **Nunca** use los pies para introducir malezas en el conducto.
- **Nunca** use las manos o los pies para despejar material que se haya acumulado dentro del conducto.



PRECAUCIÓN



- Obtenga y use gafas de seguridad en todo momento al operar la máquina.
- No use ropas holgadas.
- El operador siempre debe usar botas pesadas, guantes, pantalones y una camisa de mangas largas.
- Use el sentido común y practique las medidas de seguridad para protegerse de ramas, objetos afilados y otros objetos dañinos.

4.4 DISMINUIR LA MARCHA Y DETENER EL ROTOR CHIPEADOR Y EL MOTOR

NUNCA desacople la correa como parte del proceso de detención o apagado. La correa debe permanecer acoplada durante todo el proceso de apagado.

Dejar la correa acoplada forma parte vital del apagado correcto y garantiza que el rotor detenga su giro en conjunto con el apagado del motor.

PARA DISMINUIR LA MARCHA DEL ROTOR Y DEL MOTOR EN FORMA CORRECTA

1. Con la correa aún acoplada, lentamente mueva el regulador a la posición LENTO.
2. Deje que el motor marche a velocidad mínima lenta durante 30-60 segundos.
3. Detenga el motor llevando el regulador a la posición PARADA o apagando el interruptor de encendido.
4. Deje que el rotor se detenga por completo.
5. Después de que el motor esté apagado y el rotor se haya detenido por completo, se puede desacoplar la correa moviendo la manija del embrague de la correa hacia atrás a la posición ARRANQUE.

NOTA

El rotor continuará girando durante un tiempo después de que el motor haya sido apagado. Asegúrese de que el rotor se ha detenido por completo antes de realizar una inspección o tareas de servicio en la máquina.

5 SERVICIO Y MANTENIMIENTO

Sección

5.1 PROGRAMA DE MANTENIMIENTO

Se deberán verificar los elementos enumerados en el programa de servicio y mantenimiento, y si fuese necesario, se deberá llevar a cabo una acción correctiva. Este programa está dirigido a las unidades que operan bajo condiciones normales. Si la unidad está operando en condiciones de uso adversas o severas puede ser necesario verificar y hacer servicios más frecuentes a los elementos.

CONSULTE EL MANUAL DEL PROPIETARIO DEL MOTOR PARA OBTENER MÁS INFORMACIÓN SOBRE MANTENIMIENTO Y SOLUCIÓN DE PROBLEMAS.



ADVERTENCIA



Traslade la máquina a un área al aire libre, despejada y plana antes de comenzar. No la opere en la cercanía de transeúntes. Asegúrese que la cámara de cortado esté vacía antes de comenzar.

PROGRAMA DE SERVICIO Y MANTENIMIENTO							
COMPONENTE	MANTENIMIENTO REQUERIDO	FRECUENCIA					
		CONSULTE EL MANUAL DEL OPERADOR DEL MOTOR	ANTES DE CADA USO	CADA 8 HORAS	CADA 25 HORAS	CADA 50 HORAS	CADA AÑO
Aceite para motor	Cambiar (1)	•					
Filtro de combustible	Reemplazar	•					
Bujía	Verificar estado y luz	•					
Aceite para motor	Verificar/llenar		•				
Tanque de combustible	Verificar/llenar		•				
Toda tuerca y perno interno y externo	Verificar ajuste		•				
Cuchillas troceadoras	Verifique el filo y vuelva a aplicar par de torsión a 34 nm. (2)			•			
Cuchillas trituradoras	Verificar estado			•			
Parachispas*	Limpiar			•			
Toda la máquina	Limpiar			•			
Correa de accionamiento	Verificar				•		
Tensión de correa	Verificar				•		
Alineación correa/polea	Verificar				•		
Boquillas de engrase	Lubricar					•	
Cojinetes de la rueda.	Verificar						•
(1) Realizar con mayor frecuencia ante presencia excesiva de polvo.							
(2) Realizar con mayor frecuencia al picar madera seca o sucia.							
*Si está equipado							
Tal como lo estipula la garantía limitada, el incumplimiento de realizar un mantenimiento normal por parte del propietario puede anular la garantía de la máquina. La naturaleza agresiva, de alta velocidad del troceado requiere que el propietario realice el normal mantenimiento antes enumerado. Es responsabilidad exclusiva del propietario mantener y volver a aplicar el par de torsión al bloque de picado, a las cuchillas troceadoras y a toda tuerca y perno interno y externo. El incumplimiento de estas precauciones por parte del propietario es motivo para negar la garantía.							

⚠ ADVERTENCIA ⚠

ANTES DE INSPECCIONAR O REALIZAR TAREAS DE SERVICIO EN CUALQUIER PARTE DE ESTA MÁQUINA, APAGUE LA FUENTE DE ALIMENTACIÓN, DESCONECTE EL CABLE DE LA BUJÍA RETIRÁNDOLO DE LA BUJÍA Y ASEGÚRESE DE QUE TODAS LAS PARTES MÓVILES SE HAYAN DETENIDO POR COMPLETO.

5.2 BLOQUEO DEL ROTOR

Hay orificios en el rotor que se utilizan para bloquear el rotor en su lugar antes de realizar tareas de servicio y/o mantenimiento.

Siga los siguientes pasos para bloquear el rotor:

1. Inserte el perno en el orificio del panel de la carcasa lateral de la tolva y a través de los orificios del rotor para evitar que el rotor gire.
2. Retire el perno cuando se haya completado el servicio o mantenimiento.

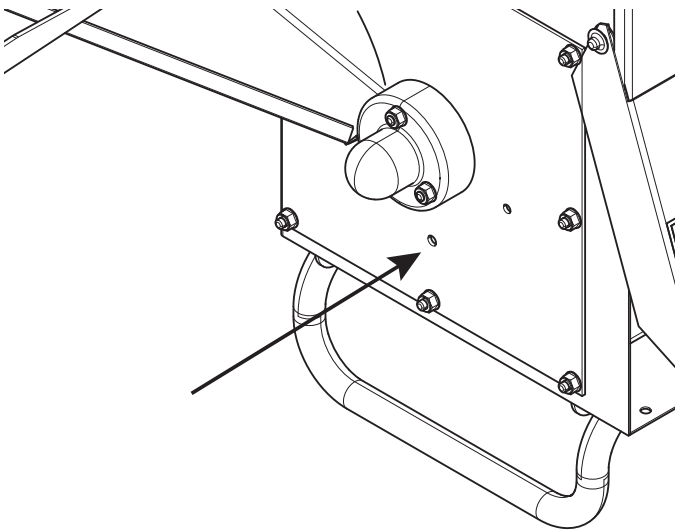
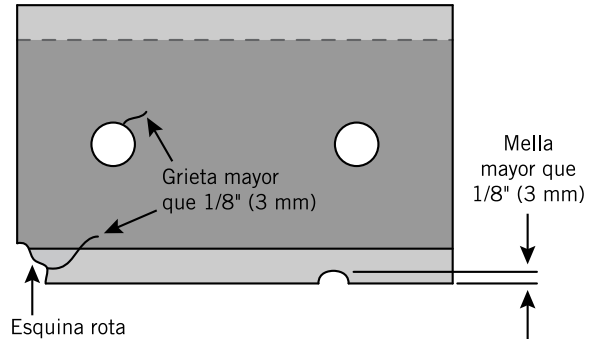
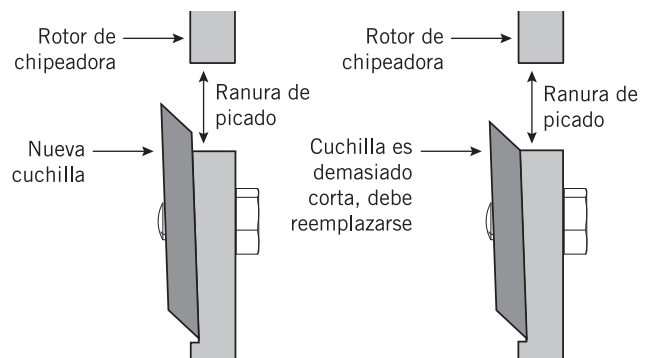


Figura 5.1, Agujero de loqueo del rotor

- Hay grietas, esquinas rotas o mellas mayores que 1/8" (3 mm) (ver abajo).



- La base del filo cortante está gastada o ha sido afilada nuevamente de modo que ya no se extiende más allá de la ranura de picado (ver abajo).



5.3 MANTENIMIENTO DE LAS CUCHILLAS DE LA CHIPEADORA

Las cuchillas chipeadoras con el tiempo se desafilan, dificultando el picado y agregando un esfuerzo adicional a la máquina. **VERIFIQUE EL FILO DE LAS CUCHILLAS CADA 5-15 HORAS DE OPERACIÓN Y AFÍLELAS SEGÚN SEA NECESARIO.**

Es necesario afilar las cuchillas si:

- La máquina vibra intensamente al alimentar el material en la chipeadora.
- Las astillas se descargan de manera despareja o presentan colas fibrosas, especialmente al picar ramas verdes.

Antes de afilar las cuchillas chipeadoras, verifique si hay daños permanentes. Reemplace la cuchilla si:

5.4 RETIRADA DE LA CUCHILLA

⚠ ADVERTENCIA ⚠

¡Las cuchillas chipeadoras son filosas! Sea precavido al trabajar en una máquina para evitar lesiones.

1. Instale el bloqueo del rotor (Sección 5.2).
2. Levante la puerta/protección de descarga (1).
3. Retire el perno de 5/16 × 1" (8 × 25,4 mm) y la tuerca con reborde (3) que sostiene la criba de la trituradora (4) a la parte inferior del bastidor. Retire la criba de descarga de la parte inferior y rote la parte superior hacia abajo para quitarla.
4. Retire los dos tornillos hexagonales (5) de 5/16-18 × 5/8" (8-18 × 16 mm) que sujetan la cuchilla chipeadora (6) al rotor. Repita la operación para la otra cuchilla.
5. Las cuchillas tienen dos filos y se pueden invertir una vez antes de afilarlas.

⚠ ADVERTENCIA ⚠

ANTES DE INSPECCIONAR O REALIZAR TAREAS DE SERVICIO EN CUALQUIER PARTE DE ESTA MÁQUINA, APAGUE LA FUENTE DE ALIMENTACIÓN, DESCONECTE EL CABLE DE LA BUJÍA RETIRÁNDOLO DE LA BUJÍA Y ASEGÚRESE DE QUE TODAS LAS PARTES MÓVILES SE HAYAN DETENIDO POR COMPLETO.

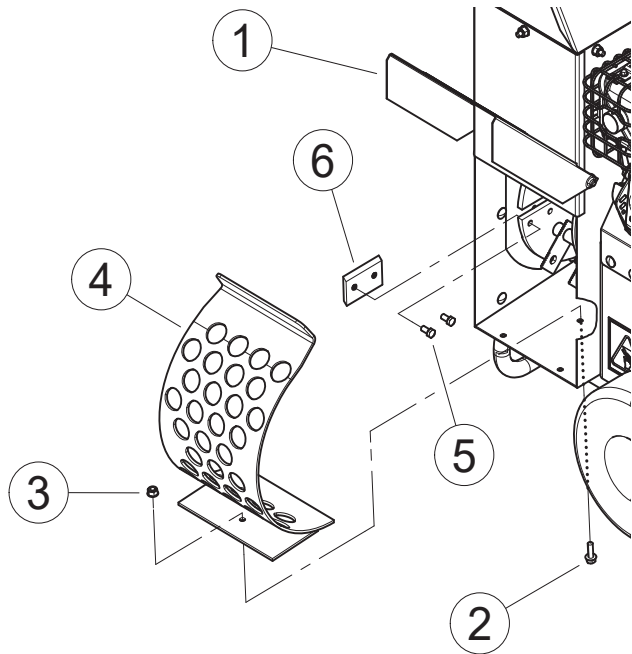
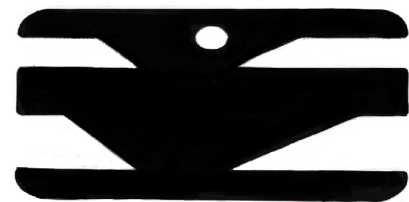


Figura 5.2, Retiro e instalación de la cuchilla
*SC-2013 Model Shown

4. Use tiempos de amolado cortos y enfríe con agua o algún tipo de refrigerante líquido.
5. Retire la misma cantidad de cada cuchilla para mantener el equilibrio del rotor.
6. Las imperfecciones pequeñas tales como mellas o rebabas sobre la parte plana de la cuchilla no afectarán el rendimiento de picado de la máquina.
7. Para cuchillas que han sido afiladas repetidas veces, asegúrese de que la superficie afilada se extienda más allá de la abertura de la ranura chipeadora. Si no se extiende más allá de la abertura, se deberán reemplazar las cuchillas (Ver Sección 5.3).

Cuchillas de 1/4"

Cuchillas de 1/2"



Cuchilla de 40 grados

Cuchilla de 30 grados

Figura 5.4, Escantillón para el ángulo de las cuchillas

ESPAÑOL

5.5 AFILADO DE LAS CUCHILLAS

Las cuchillas se pueden amolar en una amoladora de banco o las puede amolar un profesional.

1. Nunca afile o amole las superficies de montaje de las cuchillas. Esto hará que el filo gire y se dañará la cuchilla, ocasionando un rendimiento de picado inadecuado.
2. Vuelva a afilar el borde angulado de las cuchillas de corte a 45 grados (Figura 5.3). Al afilar las cuchillas, use el escantillón para el ángulo de las cuchillas de manera de obtener el ángulo correcto (véase la Figura 5.4).

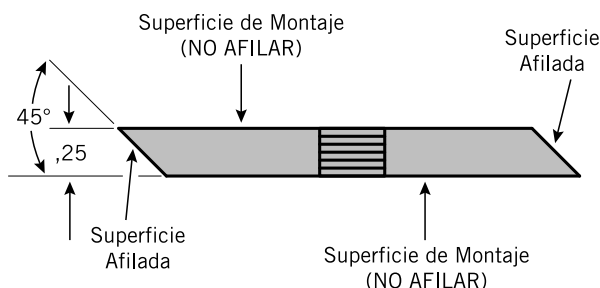


Figura 5.3, Superficies de las cuchillas chipeadoras

3. Sea cuidadoso en el amolado de modo que la cuchilla no se recaliente y cambie de color. Esto eliminará las propiedades del tratamiento térmico.

5.6 INSTALACIÓN DE LAS CUCHILLAS

Ver ejemplo en la Figura 5.2.

1. Limpie el material que pueda haber quedado entre la cuchilla y la superficie de montaje en el rotor.
2. Coloque una cuchilla (6) en el rotor y fijela con pernos de 5/16-18 x 5/8" (8-18 x 16 mm). Aplique un par de torsión de 25 lb pie. Repita la operación para la otra cuchilla.
3. Vuelva a instalar la criba de la trituradora (4) en la máquina con un perno de 5/16 x 1" (8 x 22 mm) y una tuerca con reborde (3).

NOTA

Asegúrese de que la brida superior de la criba de reemplazo esté instalada correctamente y por completo en la ranura superior de la carcasa. Si no lo hiciese los mayales podrían entrar en contacto con la criba de descarga durante el funcionamiento.

4. Baje la puerta/protección de descarga (1) a la posición normal de operación.
5. Retire el bloqueo del rotor.

⚠ ADVERTENCIA ⚠

ANTES DE INSPECCIONAR O REALIZAR TAREAS DE SERVICIO EN CUALQUIER PARTE DE ESTA MÁQUINA, APAGUE LA FUENTE DE ALIMENTACIÓN, DESCONECTE EL CABLE DE LA BUJÍA RETIRÁNDOLO DE LA BUJÍA Y ASEGÚRESE DE QUE TODAS LAS PARTES MÓVILES SE HAYAN DETENIDO POR COMPLETO.

5.7 MANTENIMIENTO DEL CUCHILLA TRITURADOR

No trate de afilar los cuchillos trituradora. Inspeccione las cuchillas con frecuencia para detectar signos de daños.

Si un cuchillo ni fisuración o se rompe en cualquier forma, debe ser sustituido inmediatamente.

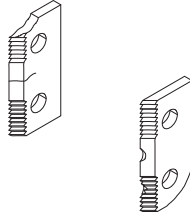


Figura 5.5, Ejemplos de daños a los cuchillos

5.8 AFILADO DE LOS CUCHILLOS TRITURADORES

⚠ ADVERTENCIA ⚠

El filo de sierra de los cuchillos trituradores debe estar orientado en la misma dirección que el filo cortante de las cuchillas chipeadoras. No vuelva a utilizar tuerca y perno No.10-24. Nunca vuelva a usar ejes o intermediarios si presentan signos de desgaste o mal uso. Siempre instale partes nuevas al reparar.

1. Retire las protecciones de la correa inferior desde abajo del bastidor del motor, retire la puerta/escudo protector de descarga y la criba de descarga.
2. Retire las tuercas y pernos 10-24 x 1-3/8" (35 mm) de los ejes del cuchillo.
3. Alinee el eje con el agujero de 5/8" (16 mm) de la parte posterior del bastidor y el agujero pequeño en la parte delantera del bastidor al lado del conducto de la chipeadora.
4. Con un pequeño punzón o varilla, accione el eje por el agujero de 5/8" (16 mm) en la parte posterior del bastidor.
5. Para montarlo, inserte el eje a través del agujero de 5/8" (16 mm) de la parte posterior del bastidor y deslice los cuchillos y los intermediarios en el orden correcto sobre el eje. **Instale un nuevo perno y tuerca de 10-24 x 1-3/8" (35 mm).**
6. Repita los pasos 3 al 6 para ensamblar los otros tres ejes.
7. Al finalizar, instale la criba de descarga, la puerta/escudo protector de descarga, ajuste todos los pernos de 3/8" (9,5 mm) con un par de torsión de 33 lb pie. Haga una prueba de funcionamiento.

5.9 AJUSTE DEL BLOQUE DE LA CHIPEADORA

Las cuchillas chipeadoras deberían tener una holgura de 1/16 a 1/8" (1,6 a 3,2 mm) respecto del bloque de la chipeadora ubicado directamente por debajo del conducto de la chipeadora. Para regular la holgura de las cuchillas, proceda como se indica:

Para ajustar el bloque:

1. Retire la tapa del extremo del eje del rotor y la protección superior de la correa.
2. Afloje los tornillos de ajuste (1) sosteniendo los collares de bloqueo (2) en los rodamientos del rotor.

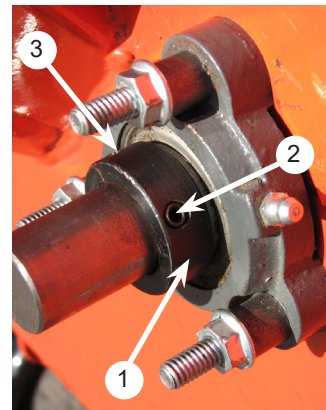


Figura 5.6, Rodamiento de rotor

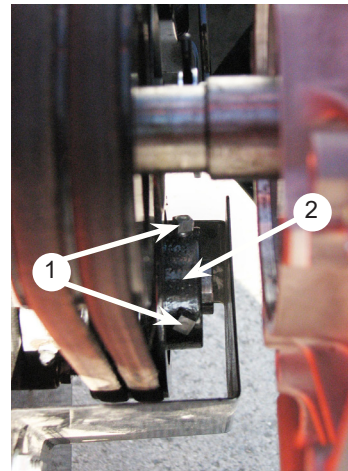


Figura 5.7, Polea de correa del eje del rotor

NOTA

En el cojinete del lado del conducto, dé golpecitos con el punzón en sentido de las agujas del reloj. En el cojinete del lado del motor, dé golpecitos con el punzón en sentido opuesto a las agujas del reloj.

⚠ ADVERTENCIA ⚠

ANTES DE INSPECCIONAR O REALIZAR TAREAS DE SERVICIO EN CUALQUIER PARTE DE ESTA MÁQUINA, APAGUE LA FUENTE DE ALIMENTACIÓN, DESCONECTE EL CABLE DE LA BUJÍA RETIRÁNDOLO DE LA BUJÍA Y ASEGÚRESE DE QUE TODAS LAS PARTES MÓVILES SE HAYAN DETENIDO POR COMPLETO.

3. Use un punzón y martillo en un orificio de punzón (3) para dar golpecitos en los collarines de sujeción en dirección opuesta a la rotación normal (Figura 5.6).
4. Con una maza de caucho, dé golpecitos en el extremo del eje del rotor para obtener una holgura de 1/16" (2 mm) a 1/8" (3 mm). Gire el rotor y verifique la holgura en todas las cuchillas chipeadoras.
5. Una vez que se haya establecido la holgura, los collarines de sujeción deberán ser instalados y apretados nuevamente. Con un punzón y un martillo, golpetee los collarines de sujeción en la dirección de la rotación del eje (**en el sentido de las agujas del reloj sobre el cojinete del lado del motor y en el sentido opuesto a las agujas del reloj sobre el cojinete del lado del conducto**) y "fíjelos" con un golpeteo de martillo. Apriete los tornillos de fijación del collarín de sujeción.
6. Afloje los tornillos de sujeción que sostienen la polea de la correa sobre el eje del rotor (Figura 5.7). Mueva la polea sobre el eje de modo que esté alineada con la polea de accionamiento del motor. Se deberá mover la polea tanto como se movió al rotor, pero en la dirección opuesta. Aplique un par de torsión de 160 lb-pulg. al tornillo de fijación de la polea.
7. Asegúrese de que la llave de accionamiento de la polea esté bien asentada debajo de la polea y apriete los tornillos de fijación.
8. Verifique la alineación de las poleas apoyando un canto recto en los laterales de las poleas. Las caras de las poleas deberán estar alineadas. De lo contrario, repita los pasos 6 y 7 hasta que las poleas estén alineadas.

5.10 DESPEJE DE UN ROTOR TAPONADO

Introducir material demasiado grande o en cantidad excesiva puede taponar la chipeadora. Para despejar un rotor taponado, proceda como se indica:

1. Apague la máquina, asegúrese de que todas las partes móviles se hayan detenido por completo y desconecte el cable de la bujía.
2. Retire el perno de 5/16" x 1" (8 mm x 25,4 mm) y la tuerca con reborde que aseguran la criba de descarga al bastidor y retire la criba de la trituradora.
3. Limpie los residuos del rotor de la trituradora y/o del área y tubo de descarga de la chipeadora. Gire manualmente el rotor para cerciorarse de que puede girar libremente.
4. Instale la criba de descarga y las piezas metálicas de retención.

5.11 CAMBIO DE LA CRIBA DE DESCARGA

Hay varias cribas de descarga opcionales disponibles en diferentes tamaños. (Ver sección 8). Las cribas de descarga opcionales producen astillas de diferente tamaño. Para cambiar la criba de descarga, proceda como se indica:

1. Apague la máquina, asegúrese de que todas las partes móviles se hayan detenido por completo y desconecte el cable de la bujía.
2. Levante la puerta/protección de descarga para acceder a la criba de descarga.
3. Retire el perno de 5/16" x 1" (8 mm x 25,4 mm) y la tuerca con reborde que aseguran la criba de descarga al bastidor (Figura 5.8). Retire la criba de descarga de la parte inferior y rote la parte superior hacia abajo para quitarla.
4. Limpie la basura o los residuos del área de la criba.
5. Inserte la parte superior de la criba de reemplazo en la ranura del cuerpo de la chipeadora y empuje la parte inferior de la criba hacia adentro de modo que los agujeros de los pernos se alineen.
6. Instale el perno desde la parte inferior hacia arriba a través del bastidor y de la criba, fije la tuerca con reborde y apriete hasta asegurarlo.

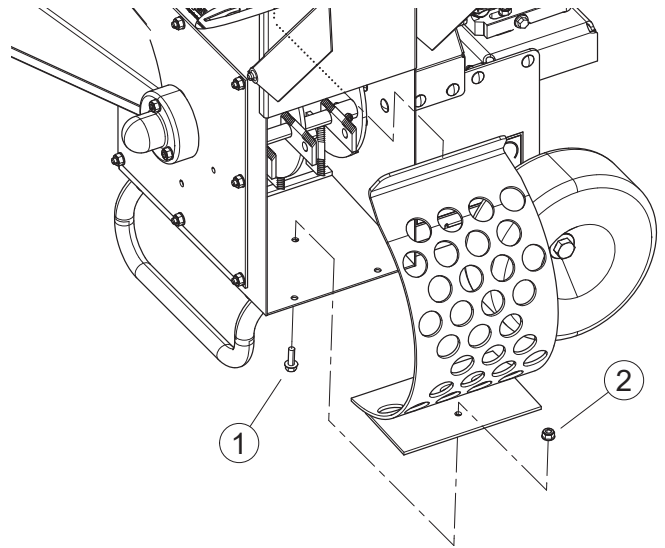


Figura 5.8, Reemplazo de la criba de descarga

NOTA

Asegúrese de que la brida superior de la criba de reemplazo esté instalada correctamente y por completo en la ranura superior de la carcasa. Si no lo hiciera los mayales podrían entrar en contacto con la criba de descarga durante el funcionamiento.

**ADVERTENCIA**

ANTES DE INSPECCIONAR O REALIZAR TAREAS DE SERVICIO EN CUALQUIER PARTE DE ESTA MÁQUINA, APAGUE LA FUENTE DE ALIMENTACIÓN, DESCONECTE EL CABLE DE LA BUJÍA RETIRÁNDOLO DE LA BUJÍA Y ASEGÚRESE DE QUE TODAS LAS PARTES MÓVILES SE HAYAN DETENIDO POR COMPLETO.

5.12 AJUSTES DE LA GUÍA DE CORREA

La guía de la correa ayuda a desacoplar la chipeadora / trituradora. Si surgieran problemas al acoplar y desacoplar la unidad, siga las instrucciones que se indican. Estas instrucciones también regulan la protección inferior de correa.

1. Retire la protección de la correa para exponer la correa y las poleas.

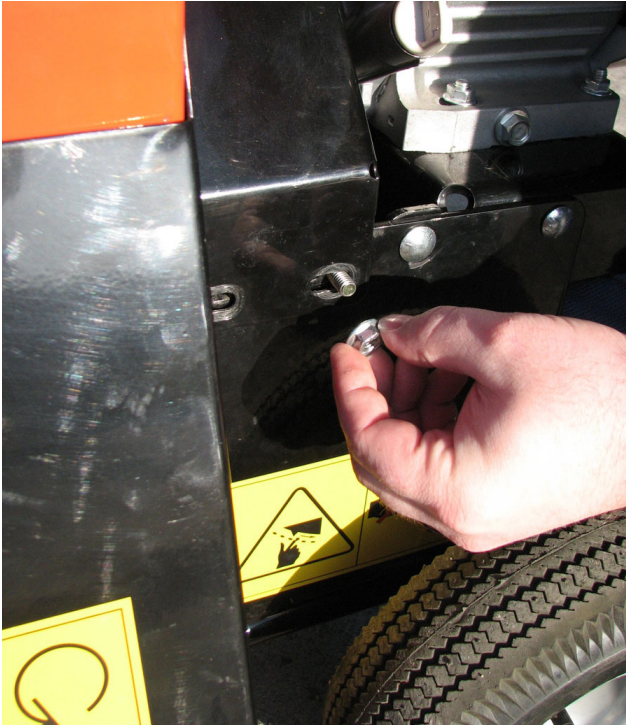


Figura 5.9, Retiro de la protección de la correa

2. Afloje los tornillos de fijación y con un canto recto alinee la polea del motor (1) con la polea loca (2) y la polea del rotor (4) con la polea del motor (1). Véase la Figura 5.11. Apriete todos los tornillos de fijación.

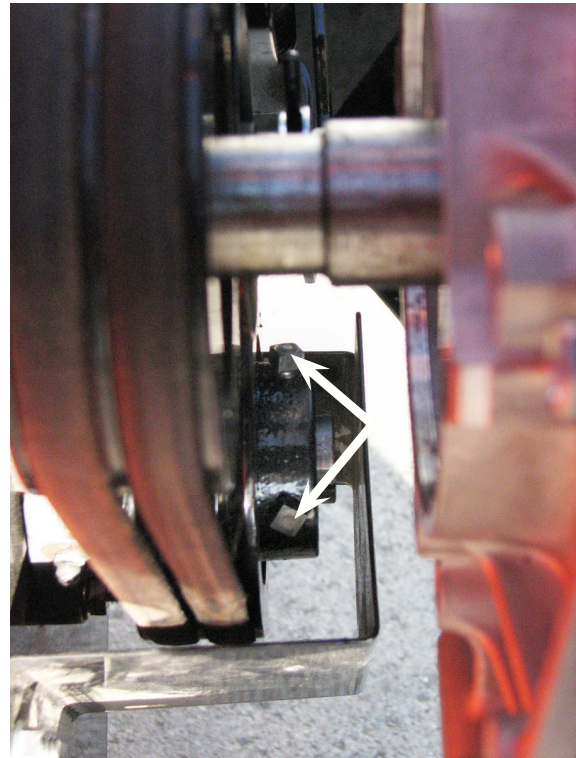


Figura 5.10, Tornillos de fijación del cojinete del lado del motor

3. Acople el embrague con la correa (3) en su lugar y verifique el acoplamiento loco. Véase la Figura 5.11. La polea loca deberá golpear la correa en el centro de la polea. Todas las poleas tienen que estar perfectamente alineadas. Aplique un par de torsión de 160 lb-pulg. al tornillo de fijación de la polea.
4. Si la polea loca no permaneciera alineada con las poleas del motor y del rotor, puede ser necesario reemplazar los bujes del soporte de la polea loca.
5. Debería haber una tolerancia de aproximadamente 1/8" (3 mm) entre la correa y la protección superior de la correa cuando el embrague está acoplado. Regule aflojando los pernos de montaje y volviendo a posicionar la guía. Vuelva a apretar los pernos de montaje.
6. Vuelva a instalar la protección superior.
7. Desde abajo, verifique la alineación de la protección inferior de la correa con una tarjeta postal. Con el embrague acoplado, debería haber suficiente espacio entre la correa y el lateral de la protección para deslizar la tarjeta a lo largo de la correa. Con el embrague desacoplado, no se debería poder deslizar la tarjeta. Regule si fuera necesario.

⚠ ADVERTENCIA ⚠

ANTES DE INSPECCIONAR O REALIZAR TAREAS DE SERVICIO EN CUALQUIER PARTE DE ESTA MÁQUINA, APAGUE LA FUENTE DE ALIMENTACIÓN, DESCONECTE EL CABLE DE LA BUJÍA RETIRÁNDOLO DE LA BUJÍA Y ASEGÚRESE DE QUE TODAS LAS PARTES MÓVILES SE HAYAN DETENIDO POR COMPLETO.

5.13 CORREAS DE ACCIONAMIENTO

Verifique el estado de la correa de accionamiento anualmente o después de cada 25 horas de operación, lo que ocurra primero. Si la correa de accionamiento está agrietada, deshilachada o gastada, reemplácela. Para reemplazar o ajustar la correa de accionamiento, proceda como se indica:

1. Retire la protección de la correa, la guía superior de la correa (6) y la protección inferior de la correa (5).
2. Retire la polea loca (2).
3. Deslice la correa de accionamiento fuera de las poleas de la correa.
4. Inspeccione el desgaste de las poleas. Reemplace las poleas si están agrietadas o gastadas de modo tal que el área de contacto de la correa no esté parejo y plano.
5. Coloque la nueva correa sobre las poleas. No fuerce o intente hacer palanca con la correa sobre las poleas ya que esto puede ocasionar una ruptura del cordón.
6. Vuelva a instalar la polea loca, asegurando que la correa esté sobre el borde externo de la polea loca.
7. Verifique todas las poleas para garantizar que estén correctamente alineadas.
8. Reemplace todas las protecciones y guías.

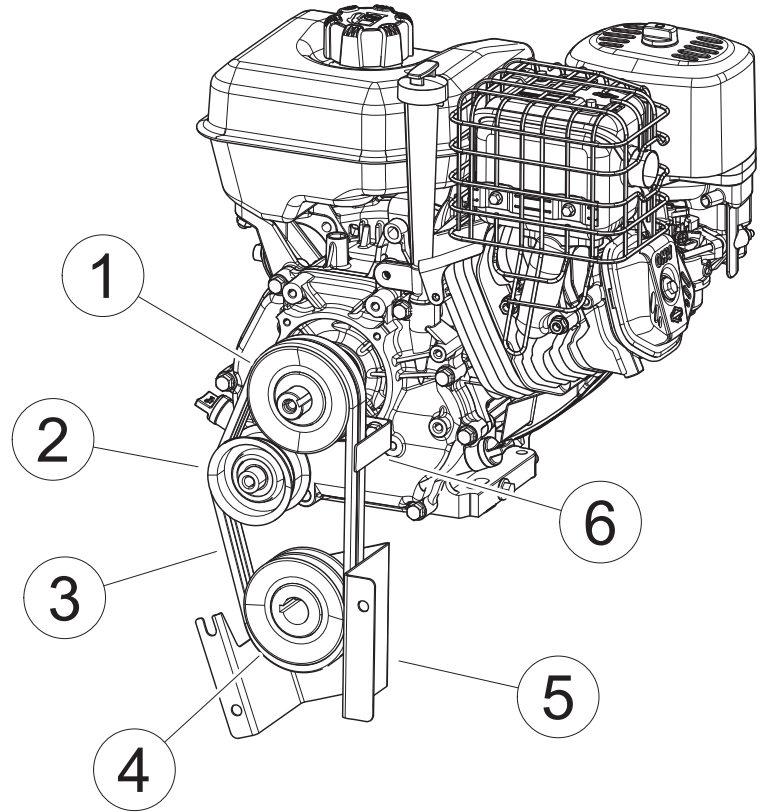


Figura 5.11

ESPAÑOL

5.14 RETIRO DEL ROTOR

1. Retire la puerta/protección de descarga, la criba de descarga y la tapa del extremo del eje del rotor en el lado del conducto de la máquina.
2. Afloje los tornillos de fijación del collarín de sujeción que sostienen el cojinete del lado del conducto sobre el eje del rotor.
3. Con un punzón y un martillo, dé golpecitos en el collarín de sujeción en dirección opuesta a la rotación normal hasta que esté suelto, y retire el collarín de sujeción y el cojinete.
4. Retire la protección superior, la guía superior de la correa y la protección inferior de la correa para permitir el acceso al cojinete del lado del motor.
5. Retire la correa de accionamiento.
6. Afloje los tornillos de sujeción que sostienen la polea de la correa sobre el eje del rotor y retire la polea.
7. Repita los pasos 2 y 3 en el cojinete del rotor del lado del motor.
8. Retire los pernos que sujetan la tapa del conducto de la chipeadora al bastidor y retire la tapa del conducto de la chipeadora.
9. Retire el rotor.

⚠ ADVERTENCIA ⚠

ANTES DE INSPECCIONAR O REALIZAR TAREAS DE SERVICIO EN CUALQUIER PARTE DE ESTA MÁQUINA, APAGUE LA FUENTE DE ALIMENTACIÓN, DESCONECTE EL CABLE DE LA BUJÍA RETIRÁNDOLO DE LA BUJÍA Y ASEGÚRESE DE QUE TODAS LAS PARTES MÓVILES SE HAYAN DETENIDO POR COMPLETO.

5.15 LUBRICACIÓN

⚠ ADVERTENCIA ⚠

Las grasas con base de polyuria y de litio no son compatibles. La mezcla de los dos tipos de grasa puede provocar fallas prematuras.

Lubrique la máquina en forma periódica con grasa con base de litio. Las condiciones de trabajo extremas requerirán un engrase más frecuente.

Engrase los siguientes puntos cada 50-100 horas de tiempo de operación:

- Cojinete del lado del motor
- Cojinete del lado del conducto

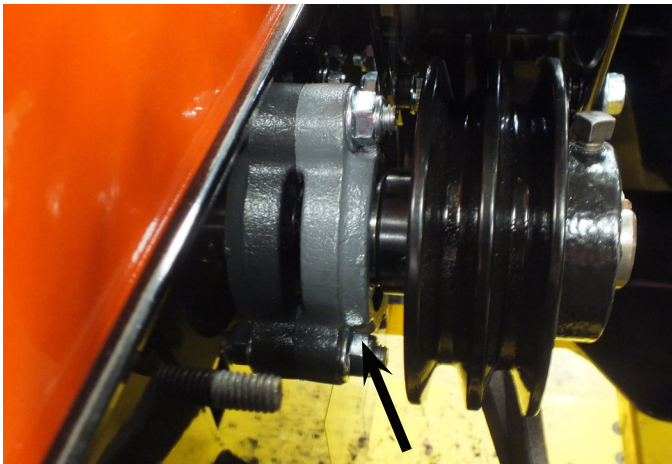


Figura 5.12, Boquilla de engrase del cojinete del lado del motor (Parte inferior del cojinete)

NOTA

No engrase los cojinetes excesivamente. El exceso de llenado puede contribuir a que se produzca calor excesivo y/o a levantar las juntas. Agregue la grasa lentamente ejerciendo una leve presión. Siempre que sea posible, gire el cojinete lentamente mientras lo lubrica.

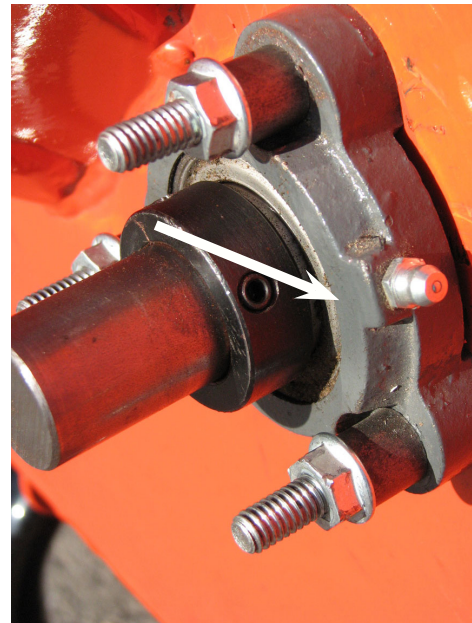


Figura 5.13, Boquilla de engrase del cojinete del lado del conducto

5.16 CAMBIO DE ACEITE

Verifique el nivel de aceite antes de cada uso. Cambie el aceite como se indica en el manual del propietario del motor.

6 SOLUCIÓN DE PROBLEMAS

Sección

Antes de realizar cualquiera de las correcciones en esta tabla para solución de problemas, consulte la información adecuada contenida en este manual con respecto a las precauciones de seguridad y a los procedimientos de operación o mantenimiento. Póngase en contacto con su concesionario más cercano o ECHO® acerca de problemas de servicio de la máquina.

PROBLEMA	CAUSAS POSIBLES	SOLUCIÓN
El motor no arranca	Falta de combustible o aceite	Llene el tanque de combustible y verifique el nivel de aceite
	La bujía está desconectada	Conecte la bujía
	El interruptor de emergencia situado en la cubierta de acceso está dañado	Pruebe el interruptor de emergencia. Reemplácelo si no funciona.
	Combustible sucio, viejo o contaminado	Drene y vuelva a llenar el tanque de combustible con gasolina corriente o diésel frescos, limpios y sin plomo. Reemplace el filtro de combustible.
	Problemas internos del motor	Consulte a un concesionario de motores
El motor o el rotor se traban o paran	La carcasa del rotor de la chipeadora o el tubo de descarga están obstruidos	Apague el motor y desacople el acople de la correa. Consulte en el manual la manera de despejar un rotor obstruido. Nunca use el acople de la correa para despejar un rotor obstruido.
	Se está alimentando material que es demasiado grande	Limite el tamaño de la rama a la capacidad especificada
El motor se recalienta	Sistema de enfriamiento obstruido	Limpié el ventilador y las aletas de enfriamiento del radiador o del bloque del motor
	Nivel de refrigerante no adecuado	Llene el motor con refrigerante hasta el nivel correcto. Consulte el manual del propietario del motor
El motor se apaga o la correa hace un chirrido al acoplarse la correa	Acoplamiento de la correa demasiado rápido	Reduzca la velocidad de acoplamiento
	Tensión de la correa demasiado floja	Ajuste el tensor. Reemplace la correa si fuese necesario.
El motor funciona, pero se apaga o no se acelera correctamente	Filtro de aire sucio	Limpiar o reemplazar
	Filtro de combustible sucio	Reemplazar
	Respiradero del combustible taponado	Limpiar o reemplazar
	Bujía sucia/desgastada	Limpiar y ajustar o reemplazar
	Vibración del carburador	Ajustar
	Sistema de enfriamiento sucio/taponado	Limpiar
	Parachispas* taponado	Reemplazar
La máquina astilla mal	Cuchillas chipeadoras desafiladas	Dé vuelta, afile o reemplace
	Las correas de accionamiento están sueltas o gastadas	Inspeccione las correas de accionamiento, ajústelas o reemplácelas, si es necesario
	Se está alimentando material demasiado grande	Limite el tamaño de la rama a la capacidad especificada

*Si está equipado

PROBLEMA	CAUSAS POSIBLES	SOLUCIÓN
No se puede acoplar la correa	Instalación incorrecta de la correa; la correa no está debajo de la guía de la correa	Instale la correa correctamente; instale la correa debajo de la guía de la correa
	Tensión indebida de la correa	Ajuste la tensión de la correa, reemplace la correa o el resorte de la tensión de la correa si fuese necesario
Excesivo desgaste de la correa	No se está usando la correa correcta	Póngase en contacto con el concesionario autorizado más cercano para pedir la correa correcta para la chipeadora
	Polea(s) dañada(s) o gastada(s)	Reemplace la(s) polea(s)
	La(s) polea(s) no está(n) alineada(s)	Alinee la(s) polea(s) a no más de 1/16" (25 mm) con una regla
	Tensión de la(s) correa(s) demasiado floja	Reemplace la correa o el resorte de tensión de la correa
Es difícil alimentar la chipeadora; necesita demasiada potencia para picar.	Cuchillas chipeadoras desafiladas	Voltéelas, afílelas o reemplácelas
	Descarga obstruida	Use una rama u objeto similar para despejar el tubo de descarga
	Holgura indebida entre las cuchillas	Ajuste la holgura entre la cuchilla y el bloque a la distancia recomendada
Vibración excesiva en la marcha	Cuchillas chipeadoras desafiladas	Voltéelas, afílelas o reemplácelas
	Vibración del sistema de accionamiento	Revise las correas de accionamiento, cojinetes y poleas para determinar si hay áreas en mal estado o gastadas Verifique que no haya cuchillas chipeadoras desafiladas.
	Rotor desbalanceado	Inspeccione el rotor para determinar si hay cuchillas chipeadoras dañadas o faltantes, reemplácelas si fuese necesario
	Holgura incorrecta entre la cuchilla chipeadora y el bloque	Ajuste la holgura entre la cuchilla y el bloque a la distancia recomendada

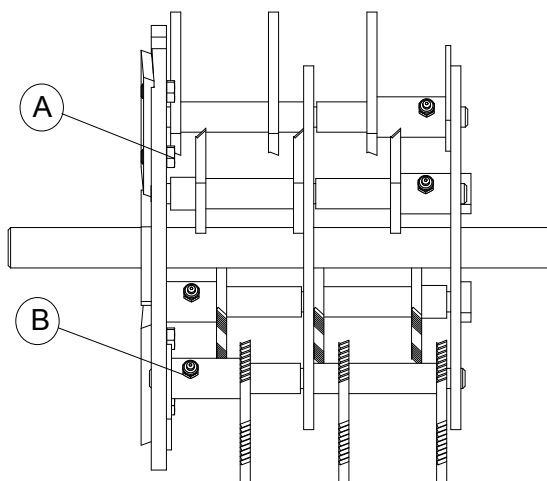
7 ESPECIFICACIONES

Sección

DESCRIPCIÓN	INGLÉS	MÉTRICO
Dimensiones (L × A × H)	45" × 25" × 46"	114 cm × 64 cm × 117 cm
Peso	263 libras	119,3 kg
Capacidad máxima de chipeadora	3" diámetro	7,6 cm diámetro
Cuchillas chipeadoras	2 reversible (3,125" × 2" × 0,25")	2 reversible (7,9 cm × 5 cm × 0,64 cm)
Máxima capacidad de trituración	0,75"	1,9 cm
Cuchillas trituradoras	12	
Velocidad del rotor	3600 RPM	
Tamaño del rotor	11" diámetro	27,9 cm diámetro
Peso del rotor	27 libras	12,3 kg
Tracción	Correa, HAH29,1	
Tamaño de correa	29"	73,7 cm
Ruedas	410/350 4"	410/350 10,2 cm
Motor	Briggs & Stratton® XR Profesional Serie™ 420cc	
Capacidad de combustible	3,2 cuartos (0,8 galones) SN - 220SCB000001 to 220SCB000430 6,97 cuartos (1,7 galones) NS - 220SCB000431 to 220SCB999999	
Motor de arranque	Retroceso	
Equipado con Supresor de Chispas*	No	

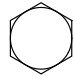
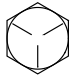
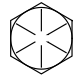
* Si se requiere un supresor de chispas, este debe cumplir con las especificaciones y requisitos de desempeño de las leyes y regulaciones locales, estatales y federales. El supresor de chispas está disponible en los distribuidores de servicio autorizados.

REQUISITOS ESPECIALES DE PAR DE TORSIÓN			
UBICACIÓN SOBRE LA MÁQUINA	DESCRIPCIÓN DE LAS PIEZAS METÁLICAS	PAR DE TORSIÓN (PULG. UNIFICADA)	PAR DE TORSIÓN (MÉTRICO)
A – Sobre la placa del rotor, pernos de montaje de la cuchilla	Pernos de cabeza hexagonal de 5/16" (8 mm) × 1" (25,4 mm) grado 8	25 lb-pie	34 Nm
B – Sobre los ejes de los cuchillos del rotor	Tornillo de 10-24 × 1-1/8" (28,6 mm)	36 pulg.-lbs	4 Nm







7.1 PAR DE TORSIÓN DE PERNOS

Las tablas que siguen a continuación son para referencia solamente y su uso es totalmente voluntario, a menos que se aclare lo contrario. El uso del contenido de la tabla para cualquier propósito corre por cuenta y riesgo de quien lo hace y cualquier pérdida o daño producido a partir del uso de esta información es responsabilidad de quien lo hace.

Grado SAE y marcas en la cabeza	SAE 2	SAE 5	SAE 8	Diámetro de perno
				

DIÁMETRO DE PERNO (A)	PAR DE TORSIÓN DEL PERNO*					
	SAE 2		SAE 5		SAE 8	
	NM	LB-PIE	NM	LB-PIE	NM	LB-PIE
1/4"	7,5	5,5	11	8	16	12
5/16"	15	11	23	17	34	25
3/8"	27	20	41	30	61	45
7/16"	41	30	68	50	95	70
1/2"	68	50	102	75	149	110
9/16"	97	70	149	110	203	150
5/8"	122	90	203	150	312	230
3/4"	217	160	353	260	515	380
7/8"	230	170	542	400	814	600
1"	298	220	786	580	1220	900
1-1/8"	407	300	1085	800	1736	1280
1-1/4"	570	420	2631	1940	2468	1820

Cálculo métrico de la medida y marcas en la cabeza	4,8	8,8	10,9	12,9	Diámetro de perno
					

DIÁMETRO DE PERNO (A)	PAR DE TORSIÓN DEL PERNO*							
	4,8		8,8		10,9		12,9	
	NM	LB-PIE	NM	LB-PIE	NM	LB-PIE	NM	LB-PIE
M3	0,5	0,4	-	-	-	-	-	-
M4	3	2,2	-	-	-	-	-	-
M5	5	4	-	-	-	-	-	-
M6	6	4,5	11	8,5	17	12	19	14,5
M8	15	11	28	20	40	30	47	35
M10	29	21	55	40	80	60	95	70
M12	50	37	95	70	140	105	165	120
M14	80	60	150	110	225	165	260	190
M16	125	92	240	175	350	255	400	300
M18	175	125	330	250	475	350	560	410
M20	240	180	475	350	675	500	800	580
M22	330	250	650	475	925	675	1075	800
M24	425	310	825	600	1150	850	1350	1000
M27	625	450	1200	875	1700	1250	2000	1500

*El valor del par de torsión para pernos o tornillos de capuchón se identifica por las marcas en las cabezas.

Las cifras del par de torsión indicadas arriba son válidas para roscas y cabezas no engrasadas o no aceitadas a menos que se especifique lo contrario. Por lo tanto, no engrase o aceite pernos o tornillos de capuchón a menos que se especifique lo contrario en este manual. Al usar elementos de sujeción, aumente el valor del par de torsión en 5%.

8 OPCIONES

Sección

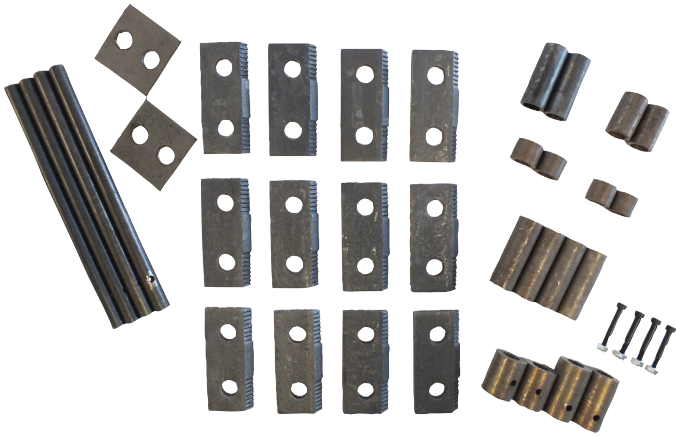
NUMERO DE PARTES	DESCRIPCIÓN
99944300000	PANTALLA, DESCARGA FINA (AGUJEROS DE DIÁMETRO DE 3/8 ")
99944300001	PANTALLA, DESCARGA MEDIA (ORIFICIOS DE 3/4 "DE DIÁMETRO)
99944300002	PANTALLA, DESCARGA GRUESA (RANURAS DE DIÁMETRO DE 1-3 / 8 ")
99944300003	PANTALLA, ESCOMBROS HÚMEDOS
99944300008	CUBIERTA TODO EL TIEMPO
99944300009	TAMPER DE HOJAS
99944300010	KIT, REMOLQUE DE DOS RUEDAS
99944300011	KIT, BOLSA DE DESCARGA DE ESCOMBROS DE 3 "
99944300012	SOPLADOR CON VENTILADOR RADIAL 2 PALAS
99944300013	KIT, HOJA CHIPPER
99944300014	KIT, CUCHILLAS TRITURADORAS



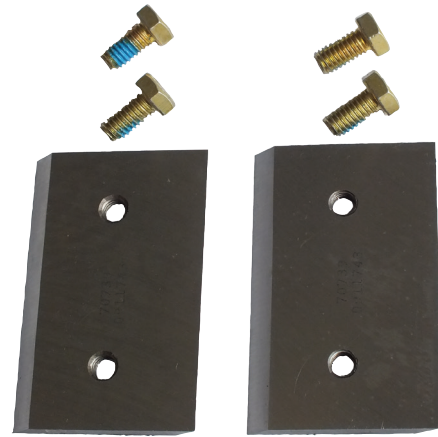
Compactador de hojas, 99944300009



Pantallas de descarga. Vea el cuadro de detalles de los números de pieza correspondientes.



Kit de mayales trituradores, 99944300014



Kit de cuchillas chipeadoras, 99944300009



Kit de remolque de dos ruedas, 99944300010



Ubierta para todas las estaciones, 99944300008



Discharge Debris Bag, 99944300011

9

REGISTRO DE PRODUCTO

Sección

REGISTRO DE PRODUCTO

Gracias por elegir ECHO Power Equipment

Por favor, ingrese a sitio we <http://www.echo-usa.com/Warranty/Register-Your-ECHO> para registrar su nuevo producto en línea. Es RAPIDO y FACIL! NOTA: Su información nunca será vendida o mal utilizada por ECHO, Incorporado. El registro de su compra nos permite comunicarnos con usted en el caso de una actualización de servicio, o el retiro del producto del mercado, y verificar la propiedad de su producto para consideraciones de garantía.

Si no tiene acceso al Internet, usted puede completar el siguiente formulario y enviarlo a:

ECHO Incorporated, Product Registration, PO Box 1139, Lake Zurich IL 60047.



PRODUCT REGISTRATION CARD : TARJETA DE REGISTRO : CARTE D'ENREGISTREMENT DU PRODUIT

ONLINE OPTION: Register online and save a stamp! You will be alerted of product updates and/or be sent new ECHO product information and special offers. Simply go to: www.echo-usa.com

OPCIÓN POR INTERNET: ¡Regístrese en la página web y ahorre una estampilla! Le alertarán sobre actualizaciones del producto y/o se le enviara información sobre los nuevos productos ECHO y las ofertas especiales. Simplemente visite: www.echo-usa.com

OPTION EN LIGNE : Enregistrer en ligne et épargner un timbre! Vous serez informé sur les nouveaux produits ECHO et les mises à jour de produit ainsi que les offres spéciales. Simplement visitez le: www.echo-usa.com

Please Print : Por Favor Escribe Con Letra De Molde : En Lettre Carré S.V.P.

Confidential: Information provided will not be shared or sold

Purchaser's Name : Nombre del Comprador : Nom de l'acheteur		
Address : Direccion : Adresse		
City : Ciudad : Ville	State : Estado : Province	Zip Code : Código Postal : Code Postal
E-Mail Address : Direccion De Correo Electrónico : Courrier Electronique		
Phone Number : Número De Teléfono : Téléphone		Date of Purchase : Fecha de la Compra : Date de l'achat
Where Purchased : Nombre del Almacén donde fue Comprado : Lieu d'achat		
Model Number : Numero del Modelo : No. de modèle		Serial Number : Numero de Serie : No. de série

Registering your purchase enables us to contact you in the unlikely event of a service update or product recall and verifies your ownership in the event of loss. El registrar su compra nos permite estar en contacto con usted en caso de cualquier evento como el aviso de tiempo de servicio o la revocación del producto y verificación de propiedad en caso de robo o pérdida. L'enregistrement de votre achat nous permettra de vous contacter dans le cas improbable de modifications des instructions d'entretien ou de rappel du produit et vérifier que vous êtes le propriétaire en cas de vol ou de perte.

Primary use of tool: Professional Homeowner Rental Equip.
 Uso primario de la herramienta: Profesional Dueño de casa Alquiler

Usage principal: Professionnel Residential Location

Do you wish to receive periodic ECHO product information and special offers by e-mail? Yes No

¿Desea usted recibir información periódica y ofertas especiales por correo electrónico sobre el producto ECHO? Yes No

Souhaitez-vous recevoir périodiquement de l'information sur les produits ECHO et les offres spéciales par courrier électronique? Oui Non

Did you visit the ECHO website before purchasing your product?
 Yes No

Visité usted la página web ECHO antes de comprar su producto?
 Si No

Avez-vous visité le site d'ECHO avant de procurer votre produit?
 Oui Non

What factor(s) most influenced your purchase?
 Performance Price Dealer
 Reliability Prior Experience Quality
 Friend/Family Brand Warranty
 ¿Qué factor(es) influenció más en su compra?
 Funcionamiento Precio Distribuidor
 Confiabilidad Experiencia Anterior Calidad
 Amigo/Familia Marca Garantía

Quel facteur (facteurs) vous a influencé le plus?
 Performance Prix Marchand
 Fiabilité Expérience Qualité
 Ami/Famille Marque Garantie

ECHO INC., 400 Oakwood Rd., Lake Zurich, IL 60047
1.800.432.ECHO WWW.ECHO-USA.COM



ECHO INCORPORATED

400 Oakwood Road

Lake Zurich, IL 60047

www.echo-usa.com