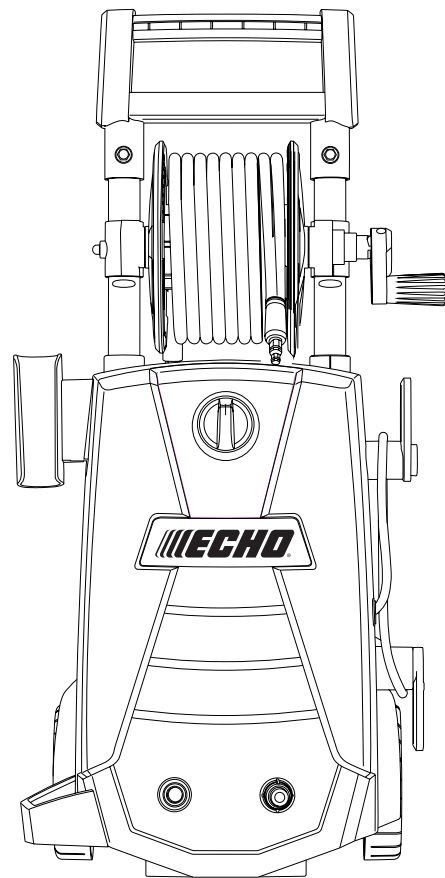




Accessories for ECHO products can be found at:  
*Los accesorios para los productos ECHO se pueden encontrar en:*  
<http://www.echo-usa.com/Products/Accessories>

**PARTS CATALOG**  
**LISTA DE PIEZAS**

**PWE-1800**  
**Pressure Washer**  
PWE-1800 Lavadora a presión



**SERIAL NUMBER**  
NÚMERO DE SERIE

**PWE-190830-0001001 - PWE-190830-9999999**

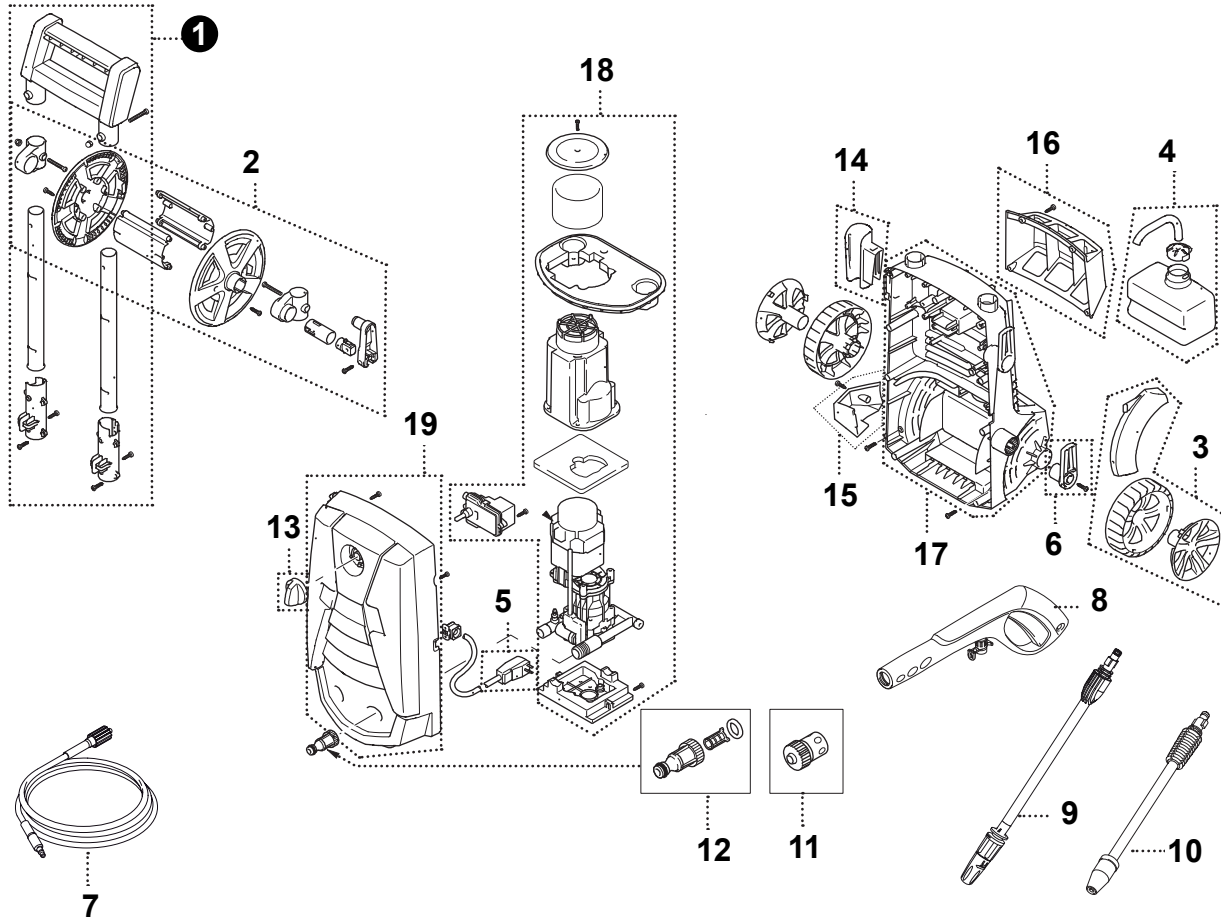
**ECHO, INCORPORATED**

400 Oakwood Road, Lake Zurich, Illinois 60047

[WWW.ECHO-USA.COM](http://WWW.ECHO-USA.COM)

©2019 ECHO, Incorporated. All Rights Reserved

P/N 99922205516  
REVISED 12/18/19



NO.	PART NUMBER	QTY.	DESCRIPTION	DESCRIPCIÓN
1	YH466000310	1	HANDLE ASSY.	MANGO CONJUNTO.
2	YH479001500	1	REEL ASSY., HOSE	CARRETE CONJUNTO., MANGUERA
3	YH479001480	2	GUARD ASSY., WHEEL W/	GUARDIA CONJUNTO, RUEDA W /
4	YH455000100	1	TANK, DETERGENT	TANQUE DETERGENTE
5	YH301000100	1	GFCI	GFCI
6	YH479001510	1	HOOK, EXTENSION CORD	GANCHO, CABLE DE EXTENSIÓN
7	YH467000400	1	HOSE, 20'	MANGUERA, 20'
8	YH467000410	1	GUN ASSY., SPRAY	CONJUNTO DE PISTOLA., SPRAY
9	YH483000210	1	LANCE/NOZZLE ASSY., HIGH/LOW	LANZA / BOQUILLA CONJUNTO. ALTA / BAJA
10	YH483000200	1	LANCE/NOZZLE ASSY., TURBO	LANZA / BOQUILLA CONJUNTO., TURBO
11	YH456000010	1	ADAPTER, GARDEN HOSE	ADAPTADOR, MANGUERA DE JARDÍN
12	YH465000200	1	FILTER, PRESSURE WASHER Q/C	FILTRO, LAVADORA A PRESIÓN Q / C
13	YH321000170	1	SWITCH, ON-OFF	ENCENDER / APAGAR
14	YH479001520	1	HOLDER, LANCE	TITULAR, LANZA
15	YH479001550	1	TRAY, NOZZLE	BANDEJA, BOQUILLA
16	YH479001490	1	BRACKET, ACCESSORY	SOPORTE, ACCESORIO
17	YH479001530	1	COVER, REAR	CUBIERTA TRASERA
18	YH604000030	1	MOTOR ASSY., PUMP	CONJUNTO MOTOR., BOMBA
19	YH479001540	1	COVER, FRONT	CUBIERTA DELANTERA