



Manual del Operario DPB-5900T Soplador de Mochila

ADVERTENCIA

Este producto contiene sustancias químicas conocidas en el estado de California como causantes de cáncer, defectos de nacimiento u otros daños reproductivos. Cáncer y daños reproductivos www.P65Warnings.ca.gov

ADVERTENCIA



Debe leer y entender toda la documentación que se facilita. De no hacerlo, podrían producirse lesiones graves.

Nota: Este producto cumple con la norma CAN ICES-003(B)/NMB-003(B)

9992238283

© 08/2024 ECHO Incorporated

ÍNDICE

Introducción.....	3
Información sobre tareas de servicio.....	3
Piezas/número de serie.....	3
Servicio.....	4
Asistencia posventa al cliente de ECHO.....	4
Registro del producto.....	4
Documentación adicional.....	4
Seguridad.....	5
Para un uso seguro de su producto.....	5
Símbolos internacionales	6
Lea el manual	7
Despeje la zona de trabajo	7
Mantenga un agarre firme	7
Mantenga una postura estable	7
Manipulación del producto	7
Eliminación de baterías ambientalmente segura	12
Declaración de la FCC.....	14
Equipo	15
Descripción.....	18
Contenido.....	19
Montaje.....	20
Instalación del clip del soporte del cable y la abrazadera de la manguera.....	20
Instalación de la empuñadura del acelerador.....	21
Instalación de los tubos del soplador.....	22
Temperatura ambiente recomendada.....	23
Carga de la batería.....	24
Instalación y retirada de las baterías.....	26
Instalación de las baterías.....	26
Retirada de las baterías.....	27
Ajuste del arnés.....	27
Funcionamiento.....	29
Puesta en marcha de la unidad.....	29
Funcionamiento del soplador.....	30
Mantenimiento.....	31
Niveles de habilidad.....	32
Intervalos de mantenimiento.....	32
Mantenimiento y cuidado.....	33
Limpieza de la batería y compartimento de la batería.....	33
Resolución de problemas	34
Almacenamiento.....	35
Almacenamiento tras el uso.....	35
Especificaciones.....	36
Garantía.....	37
Registro del producto.....	40

INTRODUCCIÓN

Las especificaciones, descripciones, así como el material ilustrativo de esta documentación son tan precisos como se conocía en el momento de su publicación, pero están sujetos a cambios sin previo aviso. Las ilustraciones pueden incluir equipos y accesorios opcionales, asimismo, pueden no incluir todos los equipos estándar.



Debe leer y entender toda la documentación que se facilita. La documentación contiene especificaciones e información sobre la seguridad, el funcionamiento, el mantenimiento, el almacenamiento y el montaje específicos de este producto. Escanee el código QR para obtener más información.



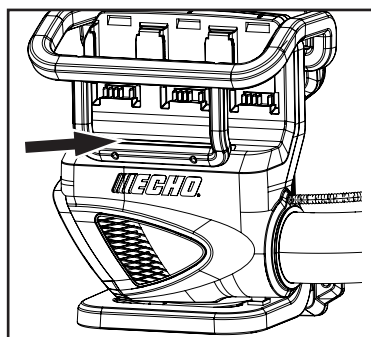
Si desea obtener más información, incluidos los manuales de seguridad donde corresponda, o si tiene preguntas sobre los términos empleados en este manual, visite: <https://www.echo-usa.com/manuals>



INFORMACIÓN SOBRE TAREAS DE SERVICIO

Piezas/número de serie

Las piezas y conjuntos originales de ECHO para sus productos ECHO solo se encuentran disponibles a través de un distribuidor autorizado de ECHO. Cuando necesite comprar piezas, tenga siempre a mano el número de modelo y el número de serie de la unidad. Para futuras consultas, escríbalos en el espacio que figura a continuación para tal efecto.



Nº de modelo _____

Nº de serie _____

Reparaciones

El servicio de este producto durante el periodo de garantía debe ser realizado por un distribuidor de servicio técnico autorizado de ECHO. Para conocer el nombre y la dirección del distribuidor de servicio técnico autorizado de ECHO más cercano, pregunte al vendedor o llame por teléfono al: 1-800-432-ECHO (3246). También encontrará información sobre los distribuidores en nuestro sitio web www.echo-usa.com. Cuando presente su unidad para el servicio/ reparaciones bajo garantía, es necesario presentar una prueba de compra.

Asistencia posventa al cliente de ECHO

Si necesita ayuda o tiene preguntas sobre la aplicación, el funcionamiento o el mantenimiento de este producto, llame al departamento de asistencia posventa al cliente de ECHO al 1-800-432-ECHO (3246) de 8:00 a.m. a 5:00 p.m. (zona horaria central estándar) de lunes a viernes. Antes de llamar, debe conocer el modelo y el número de serie de su unidad.

Registro del producto

Registre su equipo ECHO en línea en www.echo-usa.com o cumplimentando la hoja de registro del producto incluida en este manual. El registro de su producto confirma la cobertura de la garantía y proporciona un enlace directo a ECHO si consideramos necesario ponernos en contacto con usted.

Documentación adicional

Además de encontrar información en línea, esta también se encuentra disponible a través de un distribuidor de servicio técnico autorizado de ECHO, o contactando directamente con ECHO Incorporated, 400 Oakwood Road, Lake Zurich, IL 60047, 1-800-432-ECHO (3246).

SEGURIDAD

Para un uso seguro de su producto

Lea detenidamente esta sección antes de utilizar el producto.

- Las precauciones descritas en esta sección contienen información importante sobre seguridad. Respételas estrictamente.
- También debe leer las precauciones que aparecen en el cuerpo del propio manual.

En este manual y en el propio producto, encontrará alertas de seguridad y mensajes informativos útiles precedidos de símbolos o palabras clave. A continuación, se explican dichos símbolos y palabras clave y lo que significan para usted.

PELIGRO

El símbolo de alerta de seguridad acompañado de la palabra "PELIGRO" llama la atención sobre un acto o una condición que PROVOCARÁ lesiones personales graves o la muerte si no se evita.

ADVERTENCIA

El símbolo de alerta de seguridad acompañado de la palabra "ADVERTENCIA" llama la atención sobre un acto o una condición que PUEDE provocar lesiones personales graves o la muerte si no se evita.

PRECAUCIÓN

El símbolo de alerta de seguridad acompañado de la palabra "PRECAUCIÓN" llama la atención sobre un acto o una condición que podría provocar lesiones personales leves o moderadas si no se evita.

AVISO

El mensaje adjunto proporciona información necesaria para la protección de la unidad.

Nota: Este mensaje adjunto ofrece consejos para el uso, el cuidado y mantenimiento de la unidad.



CÍRCULO Y BARRA INCLINADA

Este símbolo significa que la acción específica que se muestra está prohibida.

Ignorar estas prohibiciones puede provocar lesiones graves o mortales.

Símbolos internacionales

Símbolo	Descripción	Símbolo	Descripción
	¡ADVERTENCIA! Lea y siga todas las precauciones de seguridad del manual del operario. El incumplimiento de las instrucciones puede provocar lesiones personales graves.		Si no evita que la ropa suelta se introduzca en la entrada de aire, podrían producirse lesiones personales.
	Seguridad/alerta		Si no se mantiene el cabello largo lejos de la entrada de aire, podrían producirse lesiones personales.
	Use protección para los oídos y los ojos con protectores laterales marcados para cumplir con ANSIZ87.1 cuando opere este equipo.		Desconecte la batería antes del mantenimiento.
	No deje el producto expuesto a la lluvia o la humedad.		Mantenga a todos los transeúntes al menos a 15 m (50').
	Corriente continua		

Nota: No todos los símbolos aparecerán en su unidad.

Lea el manual

- Proporcione a todos los usuarios de este equipo la documentación con las instrucciones sobre el funcionamiento seguro.

Despeje la zona de trabajo

- Aleje de la zona a los niños, transeúntes y mascotas. Como mínimo, mantenga todos los niños, transeúntes y mascotas a una distancia de un radio de 15 m (50 ft.); fuera de la zona de 15 m (50 ft.), sigue existiendo el riesgo de lesiones por objetos proyectados. Se recomienda encarecidamente que los transeúntes lleven protección ocular. Si se le acerca alguien, detenga la unidad.
- Evite soplar residuos hacia personas, mascotas, ventanas abiertas o vehículos cuando utilice la unidad.
- Inspeccione la zona a limpiar. Busque peligros potenciales como piedras u objetos metálicos.

Mantenga un agarre firme

- Para evitar que la unidad se caiga, sujete el asa con una mano, rodeándola con el pulgar y los dedos.

Mantenga una postura estable

- Mantenga en todo momento una buena postura y el equilibrio. No se sitúe sobre superficies resbaladizas, irregulares o inestables. No trabaje en posiciones extrañas ni sobre escaleras. No se estire.

Manipulación del producto

Advertencias e instrucciones generales de seguridad

Esta sección contiene las advertencias e instrucciones generales de seguridad recomendadas para los productos que funcionan con las baterías que figuran en UL 2595 y para las herramientas manuales, las herramientas transportables y la maquinaria para césped y jardín que figuran en UL 62841-1. En las secciones posteriores de este manual, se proporcionan advertencias e instrucciones importantes adicionales.

Instrucciones importantes de seguridad

ADVERTENCIA

Lea todas las advertencias de seguridad, instrucciones, ilustraciones y especificaciones que se proporcionan con esta herramienta eléctrica. El incumplimiento de las instrucciones indicadas a continuación puede provocar descargas eléctricas, incendios, lesiones graves o daños materiales.

Conserve todas las advertencias e instrucciones para cualquier consulta posterior.

El término "herramienta eléctrica" empleado en las advertencias se refiere a su herramienta eléctrica con funcionamiento de red (con cable) o herramienta eléctrica con funcionamiento a batería (inalámbrica).

Seguridad de la zona de trabajo

- Mantenga el área de trabajo limpia y bien iluminada. *Los lugares desordenados o insuficientemente iluminados invitan a accidentes.*
- No utilice herramientas eléctricas en atmósferas explosivas, como en la presencia de líquidos, gases o polvo inflamables. *Las herramientas eléctricas generan chispas que pueden inflamar el polvo o los vapores.*
- Mantenga a los niños y demás personas alejados cuando utilice una herramienta eléctrica. *Las distracciones pueden hacer que pierda el control.*

Seguridad eléctrica

- Los enchufes de las herramientas eléctricas deberán coincidir con el tipo de toma de corriente donde vayan a conectarse. Nunca modifique los enchufes en modo alguno. Nunca utilice enchufes adaptadores ni ladrones de corriente con herramientas eléctricas equipadas con conexión a tierra. *Los enchufes sin modificar que casen con su correspondiente toma de corriente reducirán el riesgo de electrocución.*
- Evite el contacto del cuerpo con superficies conectadas a tierra, como tuberías, radiadores, cocinas y frigoríficos. *Existe un mayor riesgo de sufrir una electrocución si su cuerpo hace de conductor a tierra.*
- No deje las herramientas eléctricas expuestas a la lluvia o la humedad. *La entrada de agua en la herramienta eléctrica aumentará el riesgo de electrocución.*
- No maltrate el cable de alimentación eléctrica. Nunca utilice el cable para transportar, arrastrar, o desenchufar la herramienta eléctrica. Mantenga el cable alejado del calor, el aceite, los bordes afilados o las piezas móviles. *Los cables dañados o enredados aumentan el riesgo de electrocución.*

- Cuando opere una herramienta eléctrica al aire libre, utilice un cable de extensión adecuado para uso en exteriores. *El uso de un cable adecuado para uso en exteriores reduce el riesgo de descarga eléctrica.*
- Si no es inevitable el uso de una herramienta eléctrica en un lugar húmedo, utilice un suministro protegido por un interruptor de circuito de fallo a tierra (GFCI). *La utilización de un GFCI reduce el riesgo de descarga eléctrica.*

Seguridad personal

- Manténgase alerta, preste atención a lo que está haciendo y use el sentido común cuando esté utilizando una herramienta eléctrica. No utilice una herramienta eléctrica si está cansado, enfermo o bajo la influencia de drogas, alcohol o medicamentos. *Un momento de inatención durante el uso de herramientas eléctricas puede provocar lesiones personales graves.*
- Utilice un equipo de protección personal. Utilice siempre protección ocular. *Si se utilizan equipos de protección como máscaras antipolvo, zapatos de seguridad antideslizantes, cascos o protecciones auditivas en las condiciones adecuadas, se reducirán las lesiones personales.*
- Evite la activación accidental. Asegúrese de que el interruptor esté en la posición de apagado antes de conectarlo a la fuente de alimentación y/o batería, levantar o transportar la herramienta. *Llevar herramientas eléctricas con el dedo en el interruptor o encender herramientas eléctricas con el interruptor encendido provoca accidentes.*
- Retire cualquier llave o llave de ajuste antes de encender la herramienta eléctrica. *Una llave inglesa o una llave que se deje fijada a una parte giratoria de la herramienta eléctrica puede provocar lesiones personales.*
- No se estire demasiado para alcanzar lugares un lugar. Mantenga en todo momento un buen equilibrio y los pies firmemente apoyados en el suelo. *De este modo podrá controlar mejor la herramienta eléctrica en situaciones inesperadas.*
- Vístase apropiadamente. No vista ropa holgada ni joyas. Mantenga el pelo, la ropa y los guantes alejados de las piezas móviles. *La ropa suelta, las joyas o el cabello largo pueden quedar atrapados en las piezas móviles.*
- De suministrar elementos de conexión a dispositivos de extracción y recogida del polvo, asegúrese de conectarlos y utilizarlos adecuadamente. *La utilización de colectores de polvo puede reducir los peligros asociados al polvo.*
- No permita que la familiaridad adquirida con el uso frecuente de las herramientas le permita ser confiado e ignorar los principios de seguridad de las herramientas. *Una acción descuidada puede provocar lesiones graves en una fracción de segundo.*

Ropa adecuada

Lleve ropa ajustada y duradera:

- Los pantalones deben ser largos y las camisas de manga larga.
- NO LLEVE PANTALONES CORTOS.
- NO LLEVE CORBATA, BUFANDAS, JOYERÍA ni ropa con elementos sueltos o colgantes que puedan enredarse en las piezas móviles o en la vegetación circundante.
- Mantenga la ropa abotonada o cerrada con cremallera y la camisa metida hacia adentro.
- Utilice calzado de trabajo resistente con suelas de goma antideslizantes.
- Utilice guantes de trabajo de goma resistentes y antideslizantes para mejorar el agarre de las asas. Los guantes también proporcionan protección contra cortes y rasguños, ambientes fríos y reducen la transmisión de las vibraciones de la máquina a sus manos.
- NO UTILICE CALZADO ABIERTO.
- NO UTILICE LA UNIDAD CON LOS PIES DESCALZOS.

Uso y cuidado de la herramienta eléctrica

- No fuerce la herramienta eléctrica. Utilice la herramienta eléctrica adecuada para la tarea que vaya a realizar. *La utilización de la herramienta eléctrica correcta a la velocidad de funcionamiento para la que ha sido diseñada le ayudará a efectuar el trabajo de manera más fácil y segura.*
- No utilice la herramienta eléctrica si el interruptor no funciona correctamente. *Cualquier herramienta eléctrica que no pueda controlarse desde el interruptor es peligrosa y debe ser reparada antes de volver a utilizarse.*
- Desconecte el enchufe de la fuente de alimentación o la batería de la herramienta eléctrica antes de realizar ajustes, cambiar accesorios o almacenar herramientas eléctricas. *Estas medidas preventivas reducirán el riesgo de que la herramienta eléctrica pueda activarse accidentalmente.*
- Guarde las herramientas eléctricas apagadas en un lugar fuera del alcance de niños y no deje que las usen personas que no estén familiarizadas con estas instrucciones o con las herramientas. *Las herramientas eléctricas son peligrosas en manos de personas inexpertas.*
- Mantenga las herramientas eléctricas y los accesorios. Examine las herramientas eléctricas en busca de elementos móviles desalineados o trabados, piezas rotas o alguna otra circunstancia que afecte a su funcionamiento. En caso de daños, lleve a reparar la herramienta eléctrica antes de volver a utilizarla. *Muchos de los accidentes están causados por herramientas eléctricas mal cuidadas.*
- Mantenga las herramientas de corte limpias y afiladas. *Las herramientas de corte bien cuidadas y afiladas son menos propensas a trabarse y más fáciles de controlar.*

- Utilice la herramienta eléctrica, los accesorios, las brocas, etc., conforme a lo indicado en estas instrucciones y considerando las condiciones de trabajo y el trabajo a efectuar. *El uso de la herramienta eléctrica para fines diferentes a aquellos para los que ha sido diseñada puede resultar peligroso.*
- Mantenga los mangos y las superficies de agarre secos, limpios y libres de aceite y grasa. *Los mangos y superficies de agarre resbaladizos no permiten un manejo y control seguros de la herramienta en situaciones inesperadas.*

Utilización y cuidado de herramientas a batería

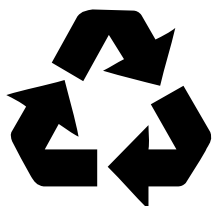
- Recargue las baterías únicamente con cargadores del sistema de baterías ECHO de 56 V. *Un cargador adecuado para un tipo de batería puede dar lugar a un riesgo de incendio cuando se usa con otra batería.*
- Úselo únicamente con baterías del sistema de batería ECHO de 56 V. *El uso de cualquier otra batería puede dar lugar a un riesgo de lesiones e incendio.*
- Cuando la batería no esté en uso, manténgala alejada de otros objetos metálicos, como clips, monedas, llaves, clavos, tornillos u otros objetos metálicos pequeños, que puedan establecer una conexión de un terminal a otro. *Un cortocircuito entre los terminales de la batería puede provocar quemaduras o un incendio.*
- En condiciones de uso intensivo, es posible que se produzca una fuga del líquido de la batería; evite tocarlo. En caso de contacto accidental, lave con agua. Si el líquido entra en contacto con los ojos, busque además ayuda médica. *El líquido expulsado de la batería puede causar irritación o quemaduras.*
- No abra ni destruya la batería. *Los electrolitos contenidos en la batería son corrosivos y pueden causar daños a los ojos o la piel si se liberan. Su ingestión puede resultar tóxica.*
- Tenga cuidado al manipular las baterías para no cortocircuitarlas con materiales conductores como anillos, pulseras, llaves, etc. *La batería o el conductor puede sobrecalentarse y producir quemaduras en caso de contacto con dichos materiales.*
- No utilice una batería o una herramienta que haya sufrido daños o modificaciones. *Las baterías dañadas o modificadas pueden exhibir un comportamiento impredecible que podría resultar en incendios, explosiones o lesiones.*
- No exponga una batería o una herramienta al fuego ni a una temperatura excesiva. *La exposición al fuego o a una temperatura superior a 130 °C (266 °F) puede provocar una explosión.*

- Siga todas las instrucciones de carga y no cargue la batería o la herramienta fuera del intervalo de temperatura especificado en las instrucciones. *Una carga inadecuada o a temperaturas fuera del rango especificado puede dañar la batería y aumentar el riesgo de incendio.*

Reparaciones

- No modifique ni intente reparar el aparato o las baterías (según corresponda), excepto según lo indicado en las instrucciones de uso y cuidado.
- Solicite la reparación de su herramienta eléctrica a un técnico cualificado que utilice solamente piezas de repuesto idénticas. *De este modo se conservará la seguridad de la herramienta eléctrica.*
- Nunca repare las baterías dañadas. *La reparación de las baterías únicamente debe ser realizada por el fabricante o los proveedores de servicio técnico autorizados.*

Eliminación de la batería segura para el medio ambiente



Recicle las baterías del sistema de baterías ECHO de 56 V **GRATUITAMENTE** en las instalaciones de reciclaje de Cheap Battery Recycling Corporation (RBRC). Para obtener más información, llame al 1-800-822-8837 o visite <https://www.call2recycle.org>.

Los siguientes materiales tóxicos y corrosivos se encuentran en la batería utilizada por este aparato: El ión-litio es un material tóxico.

 **ADVERTENCIA**

Elimine todos los materiales tóxicos del modo adecuado para evitar la contaminación del medio ambiente. Antes de desechar una batería de iones de litio dañada o agotada, contacte con la agencia local de eliminación de residuos o con la agencia de protección medioambiental local para obtener información e instrucciones específicas. Lleve las baterías a un punto local de reciclaje y eliminación de desechos, certificado para la eliminación de ión-litio.

 **ADVERTENCIA**

Si la batería se agrieta o se rompe, con o sin fugas, no la recargue ni la utilice. Deséchela y sustitúyala por una batería nueva. ¡NO INTENTE REPARARLA! Para evitar lesiones y el riesgo de incendio, explosión o descarga eléctrica, y para evitar perjudicar el medio ambiente:

- Cubra los bornes de la batería con cinta aislante fuerte.
- NO intente retirar ni destruir ninguno de los componentes de la batería.
- NO intente abrir la batería.
- *Si se produce una fuga, el líquido electrolito es corrosivo y tóxico. El líquido NO debe estar en contacto con su ojos ni su piel, y no debe ingerirlo.*
- NO tire esta batería en la basura doméstica de su hogar.
- NO quemar.
- NO colocar donde vayan a parar a un vertedero municipal.
- Llévelas a un centro oficial para el reciclaje y la eliminación de desechos.

Declaración FCC

Este dispositivo cumple la parte 15 de las normas de la FCC. El funcionamiento está sujeto a las dos condiciones siguientes:

- Este dispositivo no puede producir interferencias perjudiciales.
- Este dispositivo debe aceptar cualquier interferencia recibida, incluidas las interferencias que puedan causar un funcionamiento no deseado.

PRECAUCIÓN

Los cambios o modificaciones no aprobados expresamente por la parte responsable de la conformidad podrían invalidar la autoridad del usuario para utilizar el equipo.

AVISO

Este equipo ha sido probado y cumple con los límites para un dispositivo digital de Clase B, de conformidad con la Parte 15 de las Reglas de la FCC.

Estos límites están diseñados para proporcionar una protección razonable contra interferencias dañinas en una instalación residencial. Este equipo genera, utiliza y puede radiar energía de radiofrecuencia y, si no se instala y utiliza de acuerdo con las instrucciones, puede producir interferencias perjudiciales en la recepción de radio o televisión. La recepción se puede determinar apagando y encendiendo el equipo. Se recomienda al usuario que intente corregir la interferencia mediante una o más de las siguientes medidas:

- Reoriente o reubique la antena receptora.
- Aumente la separación entre el equipo y el receptor.
- Conecte el equipo a una toma de corriente en un circuito diferente al que está conectado el receptor.
- Consulte al distribuidor o a un técnico experimentado en radio/TV para obtener ayuda.

Equipo

 **ADVERTENCIA**

Utilice únicamente los accesorios aprobados. Pueden producirse lesiones graves por el uso de una combinación de accesorios no certificados. ECHO Incorporated no será responsable de los fallos de dispositivos de corte aditamentos o accesorios que no hayan sido probados y aprobados por ECHO. Lea y siga todas las instrucciones de seguridad que se enumeran en este manual.

- ♦ No intente modificar este producto. Se pueden producir lesiones graves por el uso de cualquier producto modificado.
- ♦ Compruebe la unidad en busca de tuercas, pernos y tornillos flojos o ausentes. Apriete o sustituya según sea necesario.
- ♦ No utilice el soplador si falta alguna pieza o está dañado.
- ♦ Las reparaciones debe realizarlas un distribuidor de servicio técnico autorizado.

 **ADVERTENCIA**

Las piezas móviles pueden amputar los dedos o provocar lesiones graves. Mantenga las manos, la ropa y los objetos sueltos alejados de todas las aberturas.

- ♦ *Detenga SIEMPRE la unidad, retire la batería y asegúrese de que todas las piezas móviles se hayan detenido por completo antes de retirar obstáculos, limpiar residuos o realizar tareas de servicio en la unidad.*
- ♦ *No ponga en marcha ni utilice la unidad a menos que todas las protecciones y las cubiertas protectoras estén correctamente montadas en ella. No utilice el soplador si falta alguna pieza o está dañado.*
- ♦ *NUNCA introduzca la mano en ninguna abertura mientras la unidad esté funcionando. Es posible que las piezas móviles no sean visibles a través de las aberturas.*

Advertencias e instrucciones generales de seguridad para la siguiente herramienta ECHO: Soplador o unidad DPAS configurada como un soplador.

Esta sección contiene las advertencias e instrucciones de seguridad generales prescritas para de sopladores de jardín eléctricos con motor contenidos en las normas UL 62841-4-6. En las secciones posteriores de este manual, se proporcionan advertencias e instrucciones importantes adicionales.

Conserve todas las advertencias e instrucciones para cualquier consulta posterior.

ADVERTENCIA

Lea todas las advertencias, instrucciones, ilustraciones y especificaciones suministradas con esta herramienta eléctrica. El incumplimiento de todas las instrucciones indicadas a continuación, puede producir descargas eléctricas, incendios y/o lesiones graves.

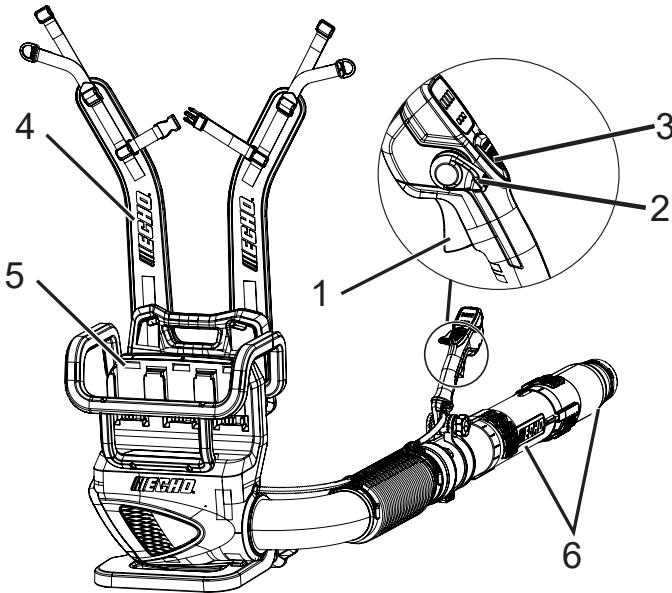
ADVERTENCIA

Advertencias de seguridad para sopladores de jardín:

- 1. No utilice la máquina con mal tiempo, especialmente cuando exista un riesgo de rayos.** Esto disminuye el riesgo de ser alcanzado por un rayo.
- 2. Lleve protección ocular y auditiva.** Un equipo de protección adecuado reducirá el riesgo de lesiones personales.
- 3. Durante el funcionamiento de la máquina, lleve siempre calzado antideslizante y de protección. No utilice la máquina si está descalzo o lleva sandalias abiertas.** Esto reduce el riesgo de lesiones en los pies.
- 4. No lleve ropa holgada ni prendas como bufandas, cordones, cadenas, corbatas, etc., que puedan ser aspiradas por las entradas de aire. Átese o cubra el cabello largo para asegurarse de que no entre en las entradas de aire.** Si alguno de estos elementos entra en las entradas de aire, puede aumentar el riesgo de lesiones personales.
- 5. Mantenga alejados a los transeúntes mientras utilice la máquina.** Los escombros arrojados pueden aumentar el riesgo de lesiones personales.
- 6. Nunca apunte la boquilla del soplador en dirección a personas o animales domésticos o en dirección a ventanas. Tenga especial cuidado al soplar escombros cerca de objetos sólidos, como árboles, automóviles y paredes, que pueden hacer que los escombros reboten.** Los objetos proyectados pueden provocar daños materiales y aumentar el riesgo de lesiones personales.
- 7. No utilice la máquina para soplar nada que esté ardiendo o humeando, como cigarrillos, cerillas o cenizas calientes.** Estas fuentes de ignición pueden aumentar el riesgo de incendio.
- 8. No toque el ventilador mientras esté en movimiento. Apague la máquina, espere hasta que el ventilador se detenga y desenchúfela antes de retirar cualquier pieza que pueda dar acceso al ventilador.** Esto reduce el riesgo de lesiones por piezas móviles.
- 9. Al retirar material atascado o dar servicio a la máquina, asegúrese de que el interruptor de alimentación esté apagado.** La puesta en marcha inesperada de la máquina mientras se quita el material atascado o se realizan reparaciones puede provocar lesiones personales graves.

DESCRIPCIÓN

Localice la etiqueta o las etiquetas de seguridad en su unidad. Asegúrese de que las etiquetas sean legibles y de entender y seguir las instrucciones que aparecen en ellas. Si una etiqueta no puede leerse, puede pedir una nueva a un distribuidor ECHO. La etiqueta de seguridad es solo un ejemplo. Su etiqueta puede tener un aspecto ligeramente diferente.



ECHO
DPB-5900T
 50V
 BLOWERS BLOWER
 SOUFFLEUSE PORTABLE
 SOUFFLEUR DE NEIGES

CAW 102-1003B / AMB-003B
 Certificado en el país /
 Certified in the country /
 CEH1-1 & 0261 L1-6
 Certificado en el país /
 Certified in the country /
 CEH1-1 & 0261 L1-6

IPX4

Build date: _____

Intertek
 6021626

WARNING: To reduce risk of injury, user must read instruction manual. To reduce the risk of electric shock, remove battery pack before cleaning or servicing, do not expose to rain. For household use only. For use only with ECHO eFORCE™ 50V battery series. Store indoors only, avoid direct sunlight, moisture or water. Never bypass safety. Wear eye and ear protection.

AVERTISSEMENT: L'utilisateur doit lire et prendre le temps de comprendre le mode d'emploi afin de réduire le risque de blessures. Pour réduire le risque de choc électrique, retirez la batterie avant de la nettoyer ou de faire l'entretien, ne pas exposer à la pluie. Pour usage domestique seulement. À utiliser uniquement avec la série de batteries ECHO eFORCE™ 50V. Entreposer à l'intérieur seulement, à l'abri du soleil, de l'humidité ou de l'eau. Ne jamais contourner les protections pour les yeux et les oreilles.

ADVERTENCIA: Para reducir el riesgo de lesiones, el usuario debe leer y entender este manual antes de intentar o repararlo, no lo exponga a la lluvia. Solo para uso doméstico. Solo para uso con la serie de batería ECHO eFORCE™ 50V. Evite exponerlo a la luz solar directa, a la humedad o al agua. Nunca baje los ojos o los oídos.

1. Interruptor de encendido
2. Palanca de control de cruceo
3. Botón turbo
4. Arnés
5. Botón de liberación de la batería
6. Tubos sopladores

CONTENIDO

El producto ECHO que ha comprado se ha premontado en fábrica para su comodidad. Debido a las restricciones de embalaje, puede que sea necesario montar algún elemento.

Compruebe si hay daños tras abrir el cartón. Notifique inmediatamente al vendedor o al distribuidor de ECHO en caso de que haya piezas dañadas o ausentes. Utilice el albarán para verificar si faltan piezas.

- 1 Soplador
- 1 Tubo flexible
- 1 Manual del operario
- 1 Boquilla concentradora
- 2 Abrazaderas de manguera
- 2 Pinzas de sujeción del cable
- 1 Tubo giratorio
- 1 Tubo principal
- 3 Baterías*
- 2 Cargadores*

*No todas las unidades incluyen baterías y cargadores.

AVISO

Para obtener una lista completa de baterías compatibles para esta y todas las herramientas del sistema de batería ECHO 56V, escanee este código o visite

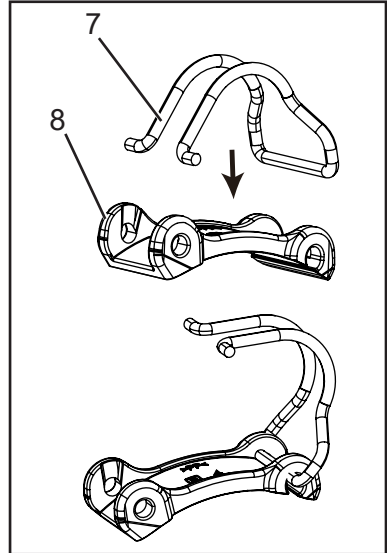
<https://www.echo-usa.com/battery-information>



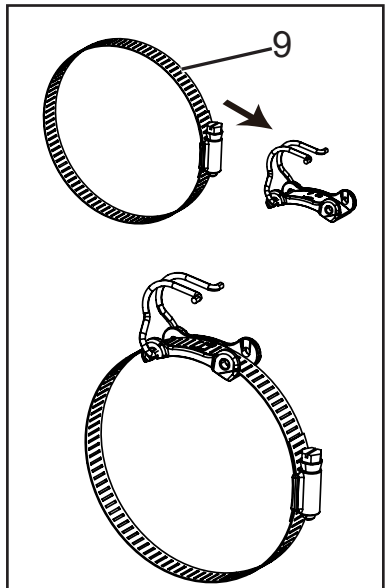
MONTAJE

Instalación de la pinza de sujeción del cable y la abrazadera de manguera

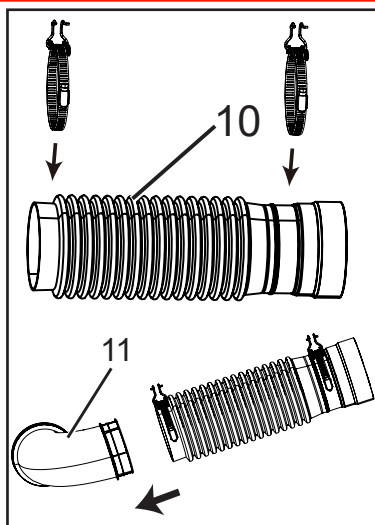
1. Enganche los cables (7) en la ranura de ambas pinzas de sujeción del cable (8).



2. Inserte las abrazaderas de manguera (9) en las pinzas de sujeción del cable.

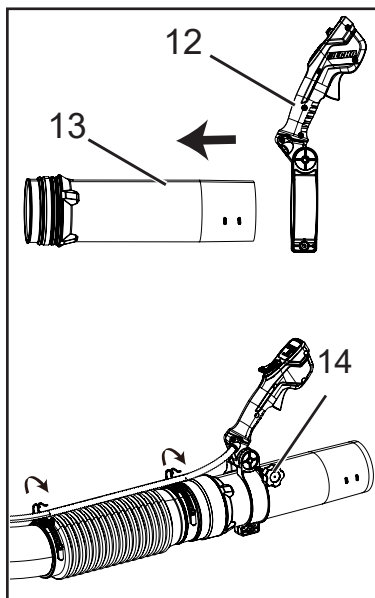


3. Instale las abrazaderas en ambos extremos del tubo flexible (10).
4. Instale el tubo flexible en el tubo acodado (11) del soplador.



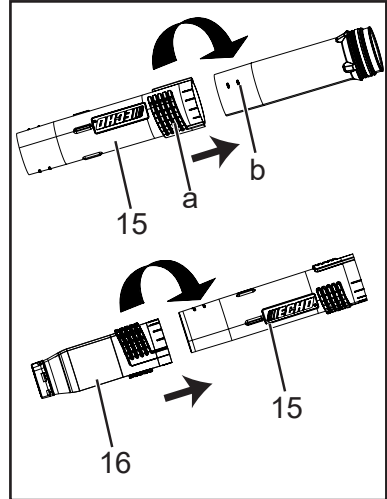
Instalación del asa del gatillo

1. Introduzca el asa del gatillo (12) en el tubo giratorio (13) y fije sin apretar el botón de apriete (14).
2. Fije el tubo giratorio al tubo flexible. Apriete ambas abrazaderas de manguera.
3. Inserte el cable del acelerador en las pinzas de sujeción del cable y fije las pinzas.
4. Coloque el asa del gatillo para un manejo cómodo y apriete el botón.



Instalación de los tubos sopladores

1. Alinee las ranuras (a) del tubo principal (15) con las pestañas (b) del tubo flexible. Monte el tubo principal en el tubo giratorio hasta que note una ligera resistencia. Sujete el tubo giratorio y gire el tubo principal en sentido horario, encajando los canales de bloqueo positivo, hasta que la conexión quede firme. No fuerce la conexión.
2. Monte la boquilla concentradora (16) en el tubo principal como en el paso 1.



Temperatura ambiente recomendada:

	Carga		Uso/Descarga		Almacenamiento	
	Baja	Alta	Baja	Alta	Baja	Alta
Producto ⁽¹⁾	No aplicable		32°F (0°C)	113°F (45°C)	32°F (0°C)	113°F (45°C)
Batería ⁽²⁾⁽³⁾	4°C (39°F)	104°F (40°C)	32°F (0°C)	113°F (45°C)	32°F (0°C)	113°F (45°C)
Cargador	4°C (39°F)	104°F (40°C)	No aplicable		32°F (0°C)	113°F (45°C)

⁽¹⁾ Se supone que la batería está recién desconectada del cargador o almacenada en el rango de temperatura indicado para el uso del cargador: 39 °F (4 °C) - 104 °F (40 °C).

⁽²⁾ Las baterías calientes en temperaturas ambiente altas requieren tiempos de carga más prolongados.

⁽³⁾ Para maximizar la vida útil de las baterías que se almacenan durante más de 3 meses, ECHO recomienda que las baterías se almacenen con 3 luces verdes en el indicador de capacidad de la batería (BCI) a una temperatura ambiente de 60 °F (16 °C) - 80 °F. (27°C) y no expuesto a la luz solar directa.

Nota: El almacenamiento prolongado de baterías en condiciones o niveles de carga en el indicador de capacidad de la batería (BCI) distintos a los mencionados anteriormente podría reducir el rendimiento y el tiempo de ejecución de la batería.

Carga de la batería

AVISO

Consulte los manuales del operario independientes que se incluyen con la batería y el cargador.



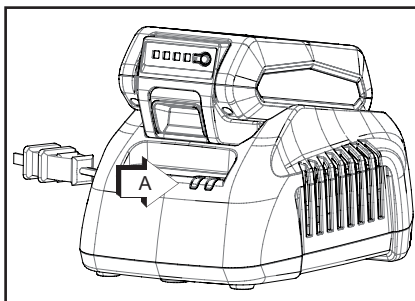
ADVERTENCIA

- Úselo únicamente con baterías y cargadores del sistema de batería ECHO de 56 V.
- Mantenga el cargador y la batería alejados de lugares húmedos y de cualquier líquido.
- No utilice el cargador sobre una superficie fácilmente inflamable (por ejemplo, papel, textiles) o en un entorno con alto riesgo de incendio.
- No cubra el cargador. Si cubre el cargador, evitará que se enfríe.
- No utilice el cargador en atmósferas explosivas, como en la presencia de líquidos, gases o polvo que puedan inflamarse. El cargador puede producir chispas que pueden encender el polvo o los gases; existe riesgo de explosión.
- Conecte el cargador únicamente a la red eléctrica con la tensión y la frecuencia especificadas en la placa de características.
- Conecte el cargador únicamente a una toma de pared de fácil acceso.
- No introduzca nunca objetos en las ranuras de refrigeración de la batería o el cargador.
- No cargue ni utilice una batería y un cargador defectuosos, dañados o deformados.
- No abra, dañe o deje caer la batería o el cargador.
- Puede haber fugas de líquido de la batería si se daña o no se utiliza correctamente; evite el contacto con la piel. En caso de contacto accidental, lavar con abundante agua y jabón las zonas afectadas de la piel. Si le entra líquido en los ojos, no debe frotarse. Enjuague los ojos con abundante agua durante al menos 15 minutos. Busque también asistencia médica.
- No puentee nunca (cortocircuite) los contactos de la batería o los terminales del cargador con objetos metálicos.
- Proteger de la luz solar directa, el calor y las llamas abiertas y no arrojar nunca la batería al fuego; existe riesgo de explosión.
- En caso de humo o fuego en el cargador, desconéctelo inmediatamente de la toma de pared.
- Si el cable de conexión está dañado, desconecte inmediatamente el enchufe de la fuente de alimentación para evitar el riesgo de descarga eléctrica.
- No exponga la batería a microondas o a una alta presión.
- Para reducir el riesgo de tropiezos, coloque y marque el cable de conexión de manera que no pueda dañarse ni poner en peligro a otras personas.

AVISO

La batería viene parcialmente cargada de fábrica y es necesario cargarla por completo antes de usarla por primera vez. Cargue la batería cuando ya no produzca energía suficiente para utilizar la unidad o cuando los pilotos correspondientes indiquen que la batería está baja.

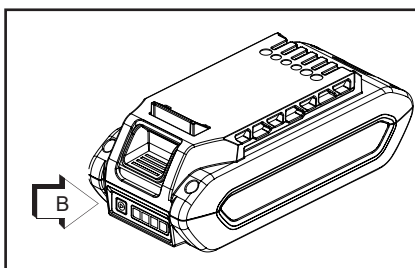
1. Enchufe el cable de CA en la toma de pared.
2. Alinee los bordes de la batería con las ranuras del cargador y deslice la batería en el cargador.
3. Durante la carga normal, el LED del cargador (A) parpadeará en VERDE.



AVISO

Si el cargador detecta un problema, el LED parpadeará en ROJO. Retire la batería del cargador, quite las obstrucciones de los contactos y vuelva a instalar la batería en el cargador. Si la batería se encuentra fuera del rango de temperatura aceptable (consulte la tabla Temperatura ambiente recomendada), el LED permanecerá ROJO.

4. Cuando finalice la carga, el LED permanecerá VERDE. Consulte el manual de la batería para obtener el tiempo de carga.
5. Verifique que la batería esté completamente cargada. Retire la batería del cargador, pulse el botón de estado de carga de la batería (B) y compruebe la pantalla LED.



- Un piloto verde indica que la batería tiene una carga del 1 al 24 %.
 - Dos pilotos verdes indican que la batería tiene una carga del 25 al 54 %.
 - Tres pilotos verdes indican que la batería tiene una carga del 55 al 79 %.
 - Cuatro pilotos verdes indican que la batería tiene una carga del 80 al 100 %.
6. Desenchufe el cable de CA de la toma de pared.

Instalación y retirada de las baterías

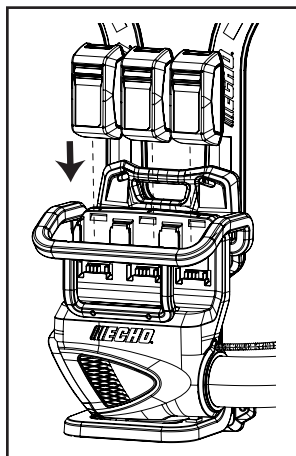
ADVERTENCIA

El soplador funcionará cuando la batería esté instalada. Asegúrese de que el soplador esté bien colocado para evitar la pérdida de control y posibles lesiones graves.

Nota: Las baterías vienen parcialmente cargadas de fábrica y deben cargarse completamente antes del primer uso.

Instalación de las baterías

1. Alinee las nervaduras de las baterías con las ranuras del compartimiento de las baterías.
2. Deslice las baterías en el compartimiento de las baterías.
3. Asegúrese de que el pestillo de la batería encaje en su lugar y que la batería esté asegurada antes de comenzar la operación.



AVISO

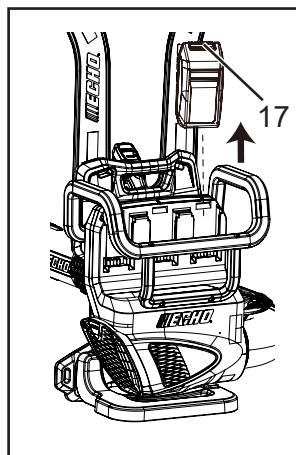
Asegúrese de que las baterías estén completamente bloqueadas en su lugar antes de usar la unidad.

ADVERTENCIA

- Sustituya la batería o el cargador si han sufrido daños.
- Pare la herramienta y espere a que el motor se detenga antes de instalar o desinstalar la batería.
- Debe leer y entender las instrucciones del manual de la batería y el cargador.

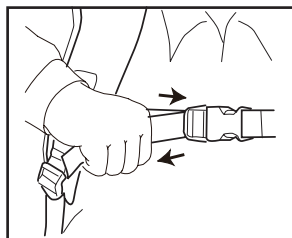
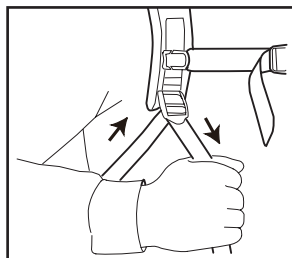
Retirada de las baterías

Para retirar las baterías, presione el pestillo de liberación de las baterías (17). Deslice las baterías para sacarlas del compartimiento.

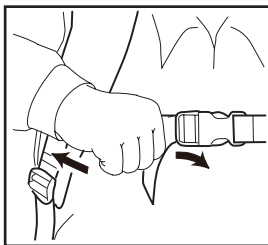
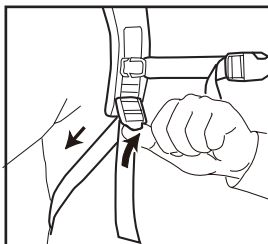


Ajuste del arnés

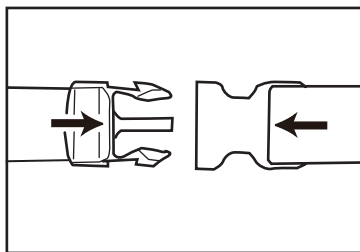
1. Colóquese la mochila en la espalda.
2. Estire hacia abajo de los extremos de las correas para ajustar el arnés.
3. Conecte la correa horizontal del pecho.
4. Estire del extremo de la correa del pecho para ajustarla.



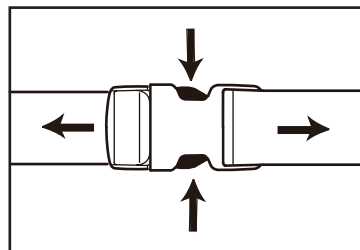
5. Levante las pestañas de los ajustadores para aflojar las correas.



6. Ajuste la hebilla de rápida apertura conectando los dos extremos.



7. Presione los lados para abrir la hebilla de rápida apertura.



AVISO

La mochila debe quedar bien ajustada a la espalda para mayor comodidad y seguridad

⚠ ADVERTENCIA

No use simultáneamente múltiples arneses de cinturón o múltiples arneses de hombro. Cuando use un arnés, asegúrese de que ninguna otra cosa que lleve interfiera con la liberación y extracción del arnés.

OPERACIÓN

Puesta en marcha de la unidad

⚠ ADVERTENCIA

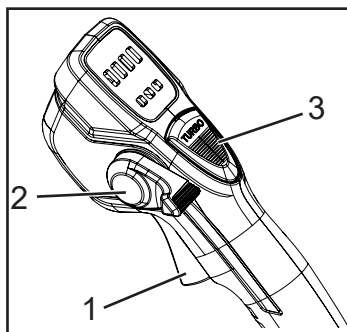
El soplador funcionará cuando la batería esté instalada. Asegúrese de que el soplador esté bien colocado para evitar la pérdida de control y posibles lesiones graves.

1. Interruptor de encendido

Tire del interruptor de encendido para arrancar la máquina y aumentar la velocidad. Suelte el interruptor de encendido para reducir la velocidad o apagar la máquina.

2. Palanca de control de crucero

Tire de la palanca de control de crucero en sentido horario para poner en marcha la máquina y aumentar la velocidad. Empuje la palanca de control de crucero en sentido antihorario para reducir la velocidad o apagar la máquina. La posición de la palanca de control de crucero bloqueará la velocidad en el ajuste deseado.



3. Botón turbo

Pulse el botón turbo para aumentar la velocidad de la máquina al máximo posible. Pulse de nuevo el botón turbo para volver a la velocidad normal.

AVISO

El botón turbo agota la batería más rápidamente que el uso normal.

Funcionamiento del operador

ADVERTENCIA

Utilice siempre gafas de seguridad, protección auditiva y un filtro facial

o podrían producirse lesiones personales graves. No apunte el tubo del soplador en dirección a personas o animales domésticos.

Lea detenidamente la sección seguridad.

AVISO

Para evitar daños a la unidad debido a un exceso de revoluciones, no bloquee el tubo del soplador.

1. Utilice la velocidad más baja para soplar hojas secas de paseos, patios y calzadas. Utilice rastrillos y escobas para soltar los residuos antes de soplar.
2. Puede ser necesaria una velocidad adicional para limpiar la hierba y las hojas del césped o un parterre.
3. Puede ser necesaria una velocidad mayor para mover gravilla, suciedad, nieve, botellas o latas de una calzada, calle, aparcamiento o estadio.

Nota: Nunca utilice una velocidad superior a la necesaria para realizar una tarea. Recuerde que cuanto mayor sea la velocidad del motor, mayor será el ruido del soplador.

4. Minimice el polvo utilizando el soplador a velocidades más bajas o humedezca la superficie con agua. El soplador puede utilizarse para limpiar la mayoría de las superficies cuando se desea ahorrar agua.
5. Utilice la configuración completa del tubo soplador cuando sople.
6. Después de utilizar el soplador y otros equipos, ¡LIMPIE! Deposite los residuos en contenedores de basura.

PRECAUCIÓN

El contacto de la punta del tubo soplador con superficies abrasivas puede crear bordes cortantes afilados y provocar lesiones personales si se toca. No raspe ni arrastre la punta del tubo soplador cuando utilice o transporte la unidad.

MANTENIMIENTO

ADVERTENCIA

Las piezas móviles pueden amputar los dedos o provocar lesiones graves. Mantenga las manos, la ropa y los objetos sueltos alejados de todas las aberturas. Detenga siempre la unidad y asegúrese de que todas las piezas móviles se hayan detenido por completo antes de eliminar obstrucciones, limpiar escombros o dar servicio a la unidad. Deje que la unidad se enfríe antes de realizar tareas de servicio. Lleve guantes para proteger las manos de los bordes afilados y las superficies calientes.

ADVERTENCIA

El manejo de una unidad con un mantenimiento deficiente puede provocar lesiones graves al operario o a los transeúntes. Siga siempre todas las instrucciones de mantenimiento tal y como están escritas, de lo contrario pueden producirse lesiones personales graves.

Su unidad se ha diseñado para proporcionar muchas horas de servicio sin problemas. El mantenimiento periódico programado ayudará a su unidad a lograr ese objetivo. Si no está seguro o no está equipado con las herramientas necesarias, le recomendamos que lleve su unidad a un distribuidor de ECHO para su mantenimiento.

Para ayudarle a decidir si quiere hacerlo usted mismo o dejar que lo haga el distribuidor, cada tarea de mantenimiento ha sido clasificada. Si la tarea no aparece en la lista, acuda a un distribuidor para las reparaciones.

PRECAUCIÓN

No permita que el líquido para frenos, gasolina, sustancias derivadas del petróleo estén en contacto con las piezas de plástico. Las sustancias químicas pueden dañar el plástico, de modo que sea inservible.

PRECAUCIÓN

No utilizar solventes o detergentes fuertes sobre la carcasa de plástico o los componentes.

ADVERTENCIA

Retire la batería de la máquina antes del mantenimiento.

Niveles de habilidad

Nivel 1 = Fácil de hacer. Es posible que se requieran herramientas comunes.

Nivel 2 = Dificultad moderada. Pueden ser necesarias algunas herramientas especializadas.

Nivel 3 = Consulte con el distribuidor.

Intervalos de mantenimiento

COMPONENTE/ SISTEMA	MANTENIMIENTO PROCEDIMIENTO	NIVEL DE HA- BILIDAD	INTERVALO
Tornillos/Tuercas/ Pernos	Inspeccionar/Apre- tar/Sustituir	1	Antes de cada uso
Batería y comparti- mento de la batería	Inspeccionar/Limpi- ar	1	Antes de cada uso

**ADVERTENCIA**

Si no se mantiene adecuadamente, el producto puede presentar un riesgo grave para la salud física.

AVISO

Si no se realiza un mantenimiento adecuado, el rendimiento del producto puede deteriorarse. Los intervalos de tiempo que se muestran son máximos. El uso real y su experiencia determinarán la frecuencia del mantenimiento necesario. Cuando encuentre algo incorrecto, solicite la reparación a su distribuidor ECHO.

Mantenimiento y cuidado

ADVERTENCIA

Retire la batería antes de realizar los procedimientos de mantenimiento.

ADVERTENCIA

Riesgo de descarga eléctrica o incendio. No utilice materiales conductores para limpiar la batería ni el compartimento de esta. De lo contrario, se pueden producir lesiones personales graves.

Limpieza de la batería y el compartimento de la batería

PRECAUCIÓN

La máquina debe estar seca. La humedad supone un riesgo de descargas eléctricas.

1. Permita que la unidad se detenga.
2. Presione los pestillos de liberación de las baterías y deslice las baterías para sacarlas del compartimiento.
3. Utilice aire comprimido o un cepillo de cerdas suaves para eliminar los residuos de la batería y del compartimento de la batería.

RESOLUCIÓN DE PROBLEMAS

Problema	Causa	Solución
El motor no arranca cuando tira del interruptor de encendido.	Las baterías no se han instalado bien.	Asegúrese de instalar bien las baterías en la máquina.
	Las baterías se han agotado.	Cargue las baterías.
	El interruptor está defectuoso.	Sustituya las piezas defectuosas, avise a un distribuidor autorizado de ECHO.
	El motor está defectuoso.	
El aire no circula por el tubo al encender la máquina.	La entrada de aire o la salida del tubo está obstruido.	Retire la obstrucción.

ALMACENAMIENTO

Almacenamiento tras el uso

Cuando almacene el producto durante largos periodos de tiempo, asegúrese de realizar los siguientes preparativos para el almacenamiento.

Soplador

No almacene su unidad sin realizar un mantenimiento de protección para el almacenamiento que incluya lo siguiente:

1. Limpie la máquina antes del almacenamiento.
2. Retire la batería del soplador.
3. Elimine la acumulación de suciedad y residuos del exterior de la unidad.
4. Apriete todos los tornillos y tuercas.
5. Sustituya las piezas dañadas.
6. Cubra el compartimento de la batería del soplador.
7. Almacene la unidad en un lugar seco, sin polvo y lejos del alcance de los niños.

Batería

1. Retire la batería del soplador.
2. Almacene en un lugar seco, sin polvo y lejos del alcance de los niños.
3. Almacene a temperaturas compatibles con la tabla de temperatura ambiente.
4. Cargue la batería según la tabla de temperatura ambiente.

Cargador

1. Retire la batería del cargador.
2. Desconecte el cargador del suministro eléctrico.
3. Almacene en un lugar seco, sin polvo y lejos del alcance de los niños.

ESPECIFICACIONES

MODELO	DPB-5900T
Tensión	56 V CC
Caudal de aire	795 CFM*
Velocidad del aire	195 MPH**
Dimensiones externas:	
Longitud	142,5 cm
Anchura	,55.5 cm
Altura	55,1 cm
Peso (sin batería ni cargador)	15,43 lbs (7,0 kg)
IPX	IPX4
Batería:	
Modelo	Baterías del sistema de batería ECHO 56V
Tipo	Li-ion
Tensión	56V CC (Clasificación 50,4V CC)
Tipo de cargador	CC-CV
Tensión de entrada del cargador	120V CA 60Hz
Modelo de cargador	Cargador del sistema de batería ECHO 56V
Pilotos del cargador	
○ Apagado ☉ Verde intermitente ○ Apagado ● Verde ● Rojo ○ Apagado ☉ Rojo ○ Apagado intermitente	Batería cargando Cargada por completo La batería está demasiado caliente: (Retirar durante aproximadamente 30 minutos para dejar que se enfríe) Batería defectuosa: (Retire y sustituya por una batería nueva si sucede esto)
Tiempo de carga	Consulte el manual del operario de la batería

* Con dos (2) o tres (3) baterías de 5,0 Ah o baterías de 8,0 Ah, funcionando en modo turbo sin boquilla concentradora/** con boquilla concentradora

Declaración de garantía limitada para productos ECHO de mano y cortacéspedes de empuje de 56 voltios vendidos en EE.UU. y Canadá

ECHO Incorporated garantiza al comprador minorista original que este producto de exterior de 56 voltios de la marca ECHO carece de defectos de material y mano de obra y se compromete a reparar o sustituir, a criterio de ECHO Incorporated, cualquier producto defectuoso sin cargo alguno en los siguientes plazos de tiempo a partir de la fecha de compra:

- Si el producto es para uso doméstico:
 - Unidades y herramienta desnuda – 5 años
 - Batería o cargador – 2 años
- Si el producto es para uso comercial:
 - Unidades y herramienta desnuda – 2 años
 - Batería o cargador – 2 años
- Si el producto es para uso de alquiler: 90 días para todas las unidades, baterías y cargadores.
- Accesorios de corte tales como, por ejemplo, barras, cadenas, piñones, cuchillas, dientes, correas, PowerBroom™ y los cabezales de corte de nailon para uso doméstico, o que no generen ingresos, estarán cubiertos por fallos debidos a defectos en los materiales o en la mano de obra durante un periodo de 60 días a partir de la fecha de compra original del producto y de 30 días para uso comercial/de alquiler. Cualquier uso indebido por contacto con hormigón, rocas u otras estructuras no está cubierto por esta garantía.

La presente garantía se extiende únicamente al comprador minorista original y comienza en la fecha de la compra minorista original.

Cualquier pieza de este producto que, a criterio razonable de ECHO Incorporated, esté defectuosa en cuanto a materiales o mano de obra, será reparada o sustituida sin cargo alguno en concepto de piezas y mano de obra por un distribuidor autorizado de ECHO. Las unidades, las piezas de reparación y los accesorios sustituidos en virtud de esta garantía están garantizados únicamente durante el resto del periodo de garantía original.

El producto, incluida cualquier pieza defectuosa, debe ser devuelto a un distribuidor autorizado de ECHO dentro del periodo de garantía. Los gastos de entrega del producto al centro de servicio técnico para el trabajo de garantía y los gastos de devolución al propietario después de la reparación o sustitución correrán a cargo del propietario. La responsabilidad de ECHO Incorporated con respecto a las reclamaciones se limita a realizar las reparaciones o sustituciones necesarias y ninguna reclamación por incumplimiento de la garantía será causa de cancelación o rescisión del contrato de venta de ningún producto de exterior de 56 voltios de la marca ECHO. El distribuidor exigirá un comprobante de compra para justificar cualquier reclamación bajo garantía. Todos los trabajos bajo garantía deben ser realizados por un distribuidor autorizado de ECHO.

Esta garantía no cubre ninguna unidad, batería o cargador que haya sido sometido a mal uso, descuido, negligencia o accidente, o que haya sido manejado de cualquier forma contraria a las instrucciones de funcionamiento especificadas en el Manual del operario.

Esta garantía no cubre el deterioro normal del exterior debido al uso o la exposición, ni cualquier reparación necesaria debida a un desgaste normal, mantenimiento inadecuado, lubricación inadecuada, almacenamiento inadecuado, suciedad, abrasivos, impacto, humedad, agua, lluvia, nieve, óxido, corrosión, barniz u otras condiciones similares.

Esta garantía no cubre los daños en los cargadores o las baterías que se deban a una tensión de carga inadecuada ni a la exposición de las baterías a temperaturas superiores a las especificadas en el manual de del operario. Tampoco cubre los daños en las baterías que no se han cargado correctamente ni las baterías que han alcanzado el fin de su vida útil.

Esta garantía no se aplica a ningún daño del producto que sea resultado de un mantenimiento inadecuado o a cualquier producto que haya sido alterado o modificado. La garantía no se extiende a las reparaciones necesarias por el desgaste normal o por el uso de piezas o accesorios que sean incompatibles con el producto de exterior de 56 voltios de la marca ECHO o que afecten negativamente a su funcionamiento, rendimiento o durabilidad. Adicionalmente, esta garantía no cubre el desgaste de elementos normales como, por ejemplo, los siguientes:

Elementos de desgaste como mandos de avance, carretes exteriores, hilos de corte, bobinas interiores, arandelas de fieltro, pasadores de enganche, cuchillas de mulching, ventiladores del soplador, tubos del soplador y de aspiración, bolsa de aspiración y correas, barras de guía, cadenas de sierra, bolsa recogehierba, cuchillas del cortasetos y ruedas

ECHO Incorporated se reserva el derecho de cambiar o mejorar el diseño de este producto sin asumir ninguna obligación de modificar cualquier producto fabricado anteriormente.

Todas las garantías implícitas están limitadas en su duración al periodo de garantía establecido. En consecuencia, cualquier garantía implícita de este tipo, incluidas la comerciabilidad, la idoneidad para una finalidad en particular, o de otro tipo, se rechaza en su totalidad después de la finalización del periodo de garantía correspondiente de cinco años, dos años, un año, 90 días, 60 días o 30 días. La obligación de ECHO Incorporated en virtud de esta garantía se limita estricta y exclusivamente a la reparación o sustitución de las piezas defectuosas. ECHO Incorporated, no asume ni autoriza a nadie a asumir ninguna otra obligación en su nombre. Algunos estados no permiten limitaciones a la duración de una garantía implícita, por lo que es posible que la limitación anterior no sea aplicable en su caso. ECHO Incorporated, no asume ninguna responsabilidad por daños fortuitos, consecuentes o de otro tipo, incluidos, por ejemplo, los gastos de devolución del producto a un distribuidor autorizado de productos de exterior de 56 voltios de la marca ECHO y los gastos de entrega de vuelta al propietario, el tiempo de desplazamiento del mecánico, los gastos de teléfono, el alquiler de un producto similar durante el tiempo en que se realice el servicio de garantía, los desplazamientos, la pérdida o el daño de bienes personales, la pérdida de ingresos, la pérdida de uso del producto, la pérdida de tiempo o las molestias. Algunos estados no permiten la exclusión o la limitación de los daños fortuitos o consecuentes, por lo que es posible que la limitación o exclusión anterior no sea aplicable en su caso.

Esta garantía le otorga derechos legales específicos; también puede poseer otros derechos que varían de un estado a otro.

Esta garantía se aplica a todos los productos de exterior de 56 voltios de la marca ECHO, fabricados por o para ECHO Incorporated, y vendidos en los Estados Unidos y Canadá.

Para localizar al distribuidor autorizado de ECHO más cercano, visite www.ECHO-usa.com o llame al número 1-800-432-ECHO (3246).

REGISTRO DEL PRODUCTO

Gracias por elegir un equipo eléctrico de ECHO

Vaya a <http://www.echo-usa.com/Warranty/Register-Your-ECHO> para registrar su nuevo producto en línea. ¡Es RÁPIDO y FÁCIL! NOTA: su información nunca será vendida ni mal empleada por ECHO, Incorporated.

El registro de su compra nos permite ponernos en contacto con usted en el improbable caso de que se produzca una actualización de servicio o una retirada del producto, y verifica su propiedad para la consideración de la garantía.

Si no tiene acceso a Internet, puede rellenar el siguiente formulario y enviarlo por correo a:

ECHO Incorporated, Product Registration, PO Box 1139, Lake Zurich, IL 60047.



PRODUCT REGISTRATION CARD : TARJETA DE REGISTRO : CARTE D'ENREGISTREMENT DU PRODUIT

ONLINE OPTION: Register online and save a stamp! You will be alerted of product updates and/or be sent new ECHO product information and special offers. Simply go to: www.echo-usa.com

OPCIÓN POR INTERNET: Regístrese en la página web y ahorre un sello. Usted será avisado de las actualizaciones de productos ECHO y las ofertas especiales. Simplemente visite: www.echo-usa.com

OPTION EN LIGNE: Enregistrer en ligne et épargner un timbre! Vous serez informé sur les nouveaux produits ECHO et les offres spéciales. Simplemente visitez: www.echo-usa.com

Please Print : Por Favor Escribe Con Letra De Moldé : En Lettre Carré S.V.P.

Confidential: Information provided will not be shared or sold

Purchaser's Name : Nombre del Comprador : Nom de l'acheteur	
Address : Dirección : Adresse	
City : Ciudad : Ville	State : Estado : Zip Code : Código Postal : Code Postal Province
E-Mail Address : Dirección De Correo Electrónico : Courrier Electronique	
Phone Number : Número De Teléfono : Téléphone	Date of Purchase : Fecha de la Compra : Date de l'achat
Where Purchased : Nombre del Almacén donde fue Comprado : Lieu d'achat	
Model Number : Número del Modelo : No. de modèle	Serial Number : Número de Serie : No. de série

Registering your purchase enables us to contact you in the unlikely event of a service update or product recall and verifies your ownership in the event of loss. El registrar su compra nos permite estar en contacto con usted en caso de cualquier evento de actualización de servicio o llamado de atención de un producto. El registro de su compra también verifica su propiedad. L'enregistrement de votre achat nous permettra de vous contacter dans le cas improbable de modifications des instructions d'entretien ou de rappel du produit et vérifier que vous êtes le propriétaire en cas de vol ou de perte.

Primary use of tool: Professional Homeowner Rental Equip.
 Uso primario de la herramienta: Profesional Dueño de casa Alquiler
 Usage principal: Professional Residential Location
 Do you wish to receive periodic ECHO product information and special offers by e-mail? Yes No
 ¿Desea usted recibir información periódica y ofertas especiales por correo electrónico sobre el producto ECHO? Yes No
 Souhaitez-vous recevoir périodiquement de l'information sur les produits ECHO et les offres spéciales par courrier électronique? Oui Non
 Did you visit the ECHO website before purchasing your product?
 Yes No
 Visité usted la página web ECHO antes de comprar su producto?
 Si No
 Avez-vous visité le site d'ECHO avant de procurer votre produit?
 Oui Non

What factor(s) most influenced your purchase?
 Performance Price Dealer
 Reliability Prior Experience Quality
 Friend/Family Brand Warranty
 ¿Qué factor(es) influyó más en su compra?
 Funcionamiento Precio Distribuidor
 Confiablez Experiencia Anterior Calidad
 Amigo/Familia Marca Garantía
 Quel facteur (facteurs) vous a influencé le plus?
 Performance Prix Marchand
 Fiabilité Expérience Qualité
 Ami/Famille Marque Garantie

ECHO INC., 400 Oakwood Rd., Lake Zurich, IL 60047
 1.800.432.ECHO WWW.ECHO-USA.COM

X7572720206 02-2012



NOTAS





448BPB000001 - 448BPB999999



ECHO INCORPORATED

400 Oakwood Road

Lake Zurich, IL 60047

www.echo-usa.com