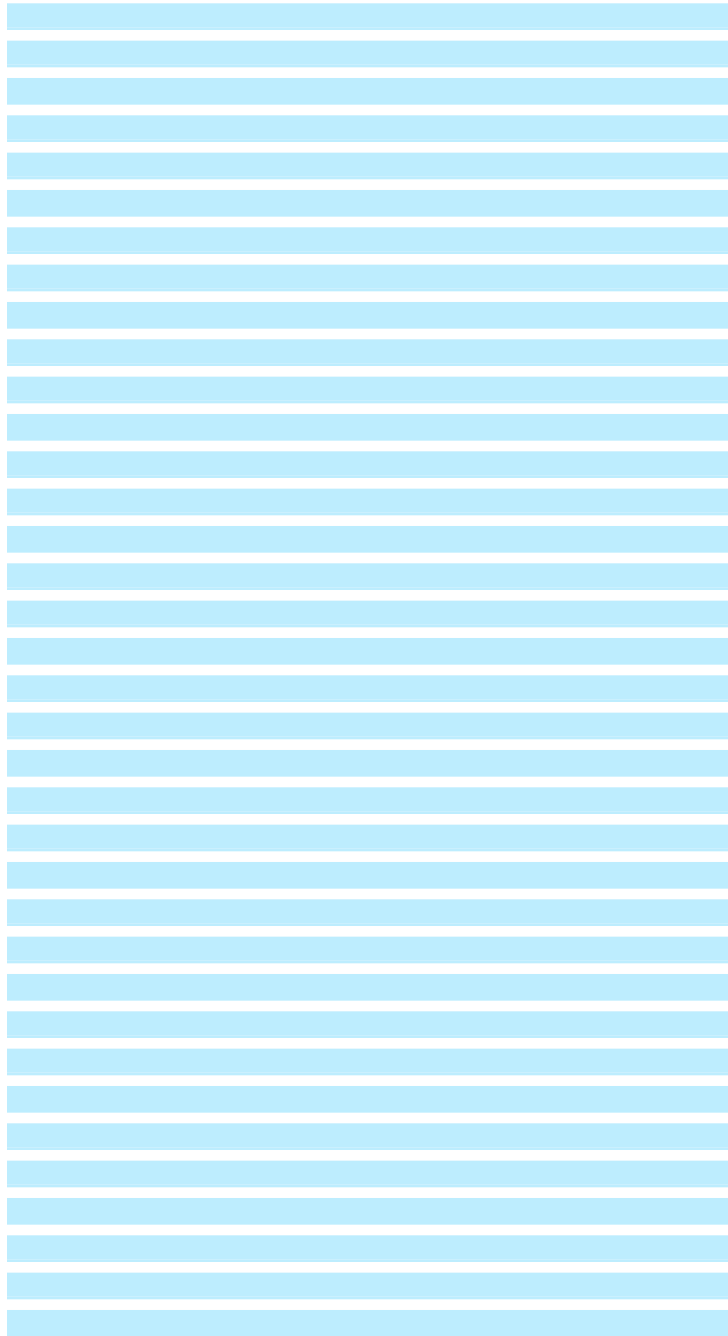




Accessories for ECHO products can be found at:
Los accesorios para los productos ECHO se pueden encontrar en:
<http://www.echo-usa.com/Products/Accessories>



ECHO Incorporated

400 Oakwood Road, Lake Zurich, Illinois 60047

WWW.ECHO-USA.COM

©2023 ECHO Incorporated. All Rights Reserved

PARTS CATALOG
LISTA DE PIEZAS

DPE-2600 Edger
DPE-2600 Orilladora

56V Battery

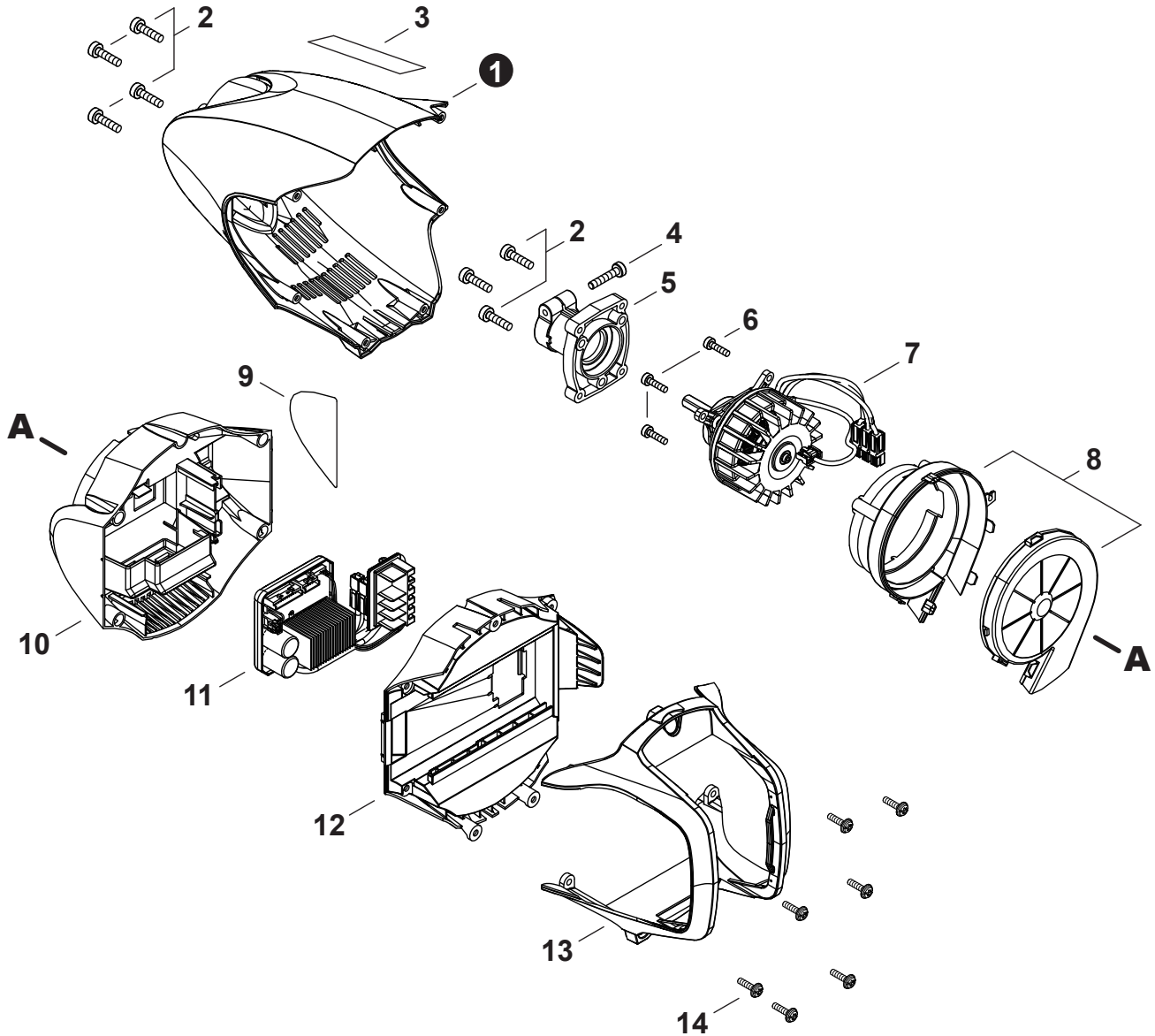
SERIAL NUMBER
NÚMERO DE SERIE

U77000001001 - U77000999999

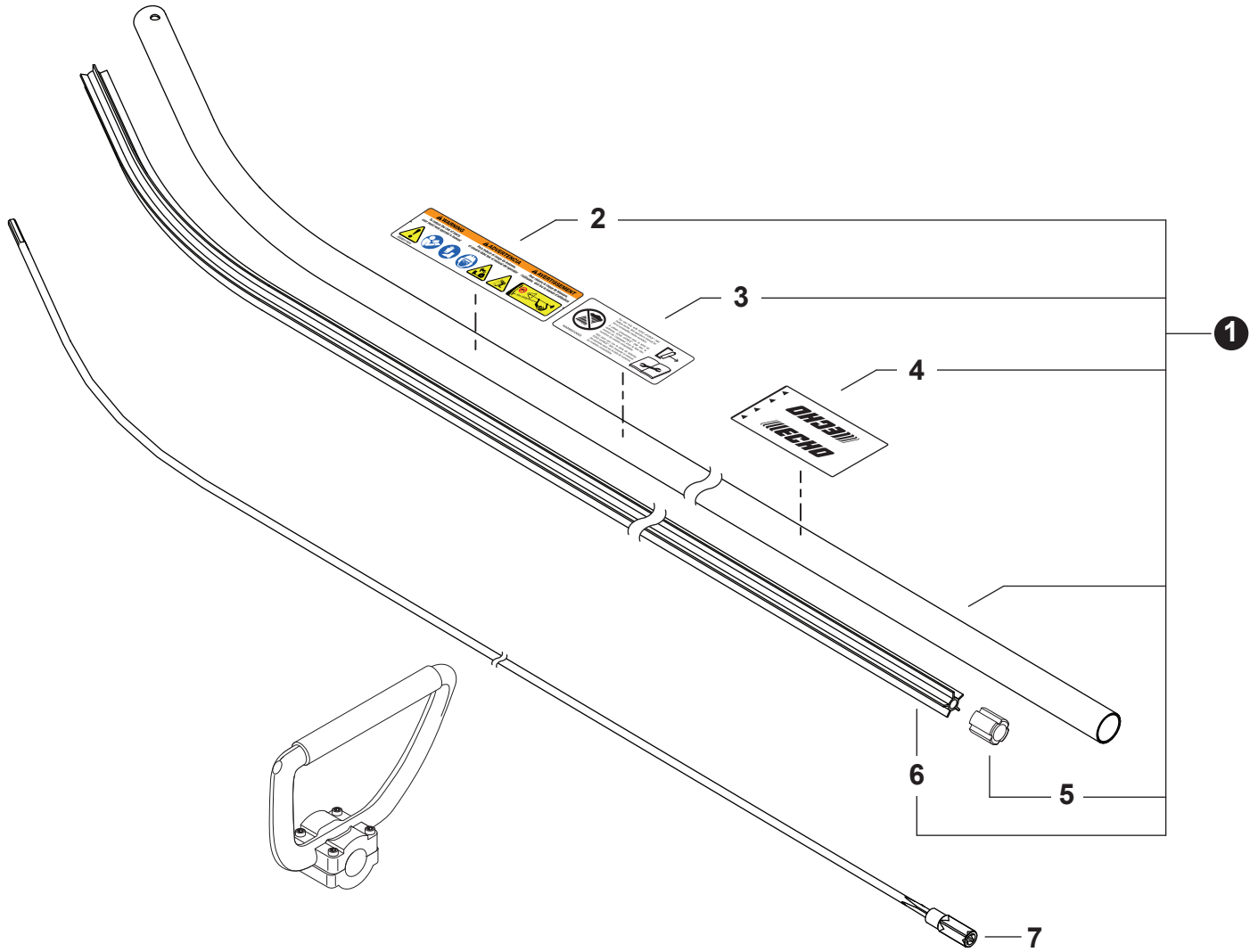


P/N 99922238152
REVISED 10/31/23

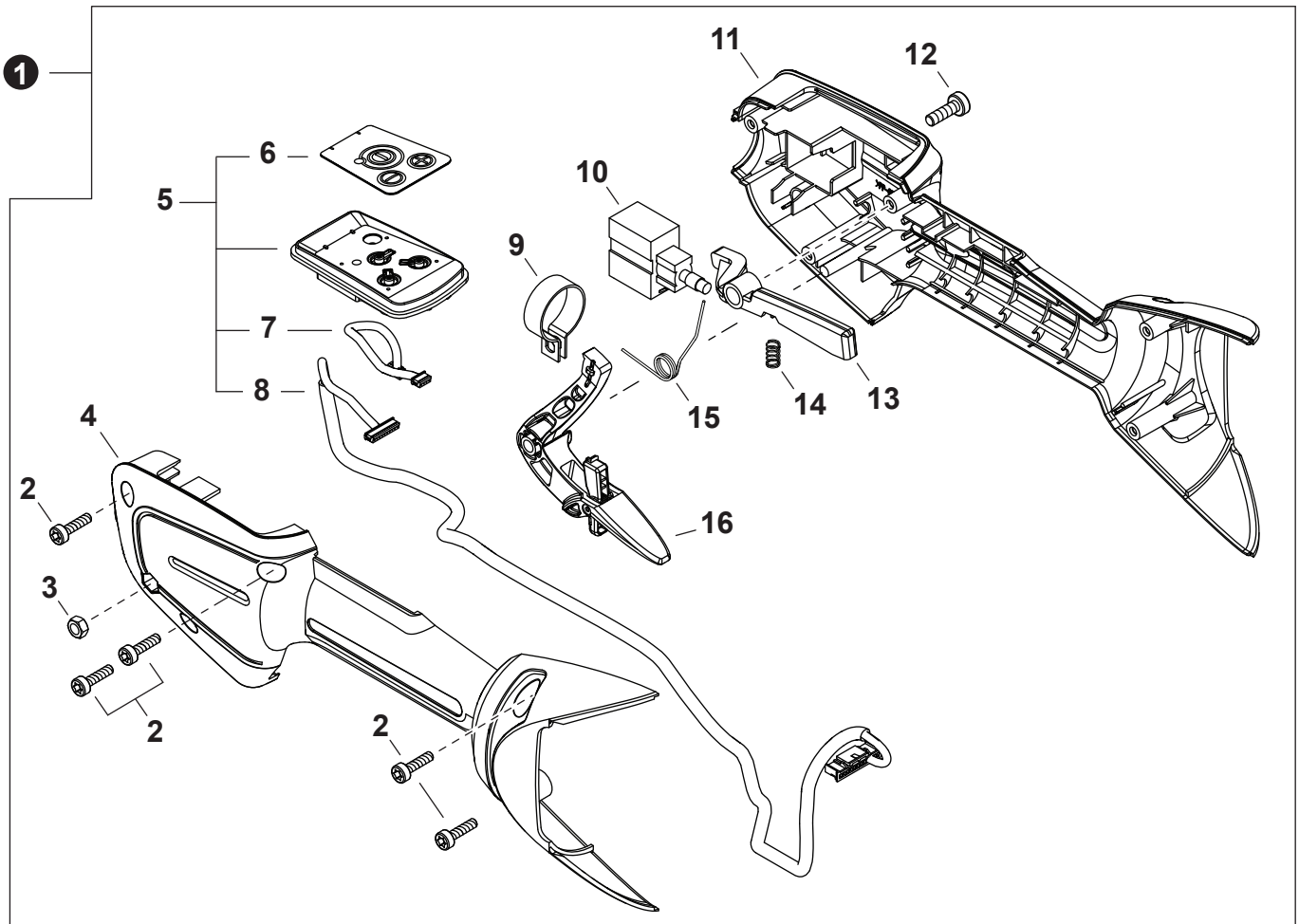
Motor	3
Motor	
Main Pipe	4
Tubo principle	
Control Handle	5
Mango de control	
Handle - Support	6
Mango de soporte	
Gear Case	7
Caja de engranajes	
Edger Shield	8
Protector para Orilladora	
Tools	9
Herramientas	
Accessories	9
Accesorios	



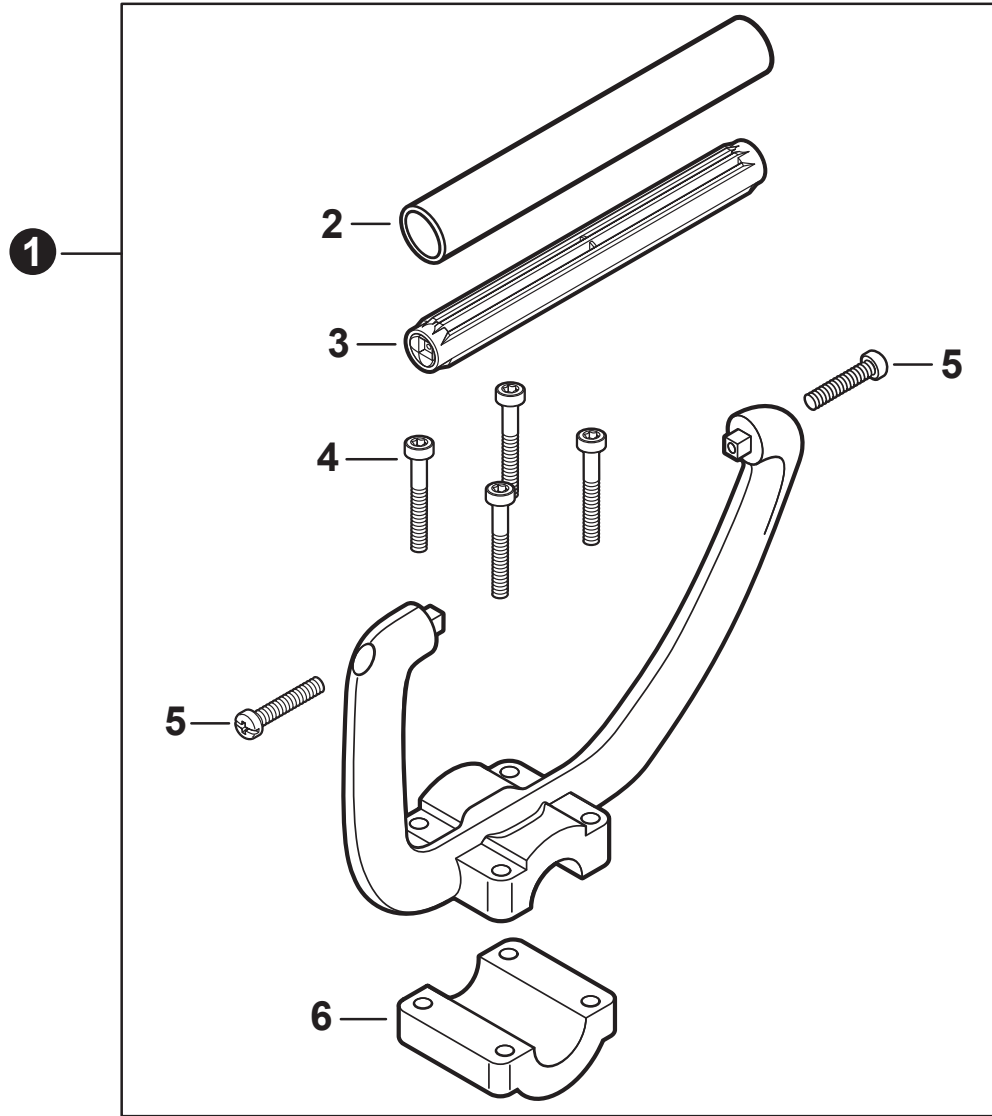
NO.	PART NUMBER	QTY.	DESCRIPTION	DESCRIPCIÓN
1	A539000490	1	COVER, MOTOR	CUBIERTA DE MOTOR
2	V805000160	7	BOLT, TORX 5x20	PERNO TORX 5x20
3	X502000390	1	LABEL - ECHO	ETIQUETA ECHO
4	V805000170	1	BOLT, TORX 5x25	PERNO TORX 5x25
5	A575000770	1	HOLDER, MAIN PIPE	SUJETADOR DE TUBO PRINCIPAL
6	V804000170	3	BOLT, TORX 4x16	PERNO TORX 4x16
7	A054000330	1	MOTOR ASSY	MONTAJE DE MOTOR
8	P021054020	1	CASE ASSY, FAN	MONTAJE DE CARCASA DEL VENTILADOR
9	X503016550	1	LABEL - MODEL DPE-2600	ETIQUETA - MODELO DPE-2600
10	A161000440	1	DUCT, AIR	DUCTO DE AIRE
11	A047000530	1	CONTROL BOARD ASSY	MONTAJE DE TABLERO DE CONTROL
12	C146000030	1	HOLDER, BATTERY	SOPORTE, BATERÍA
13	C145000190	1	COVER, BATTERY	CUBIERTA DE BATERÍA
14	V804000190	7	BOLT, TORX 4x16	PERNO TORX 4x16



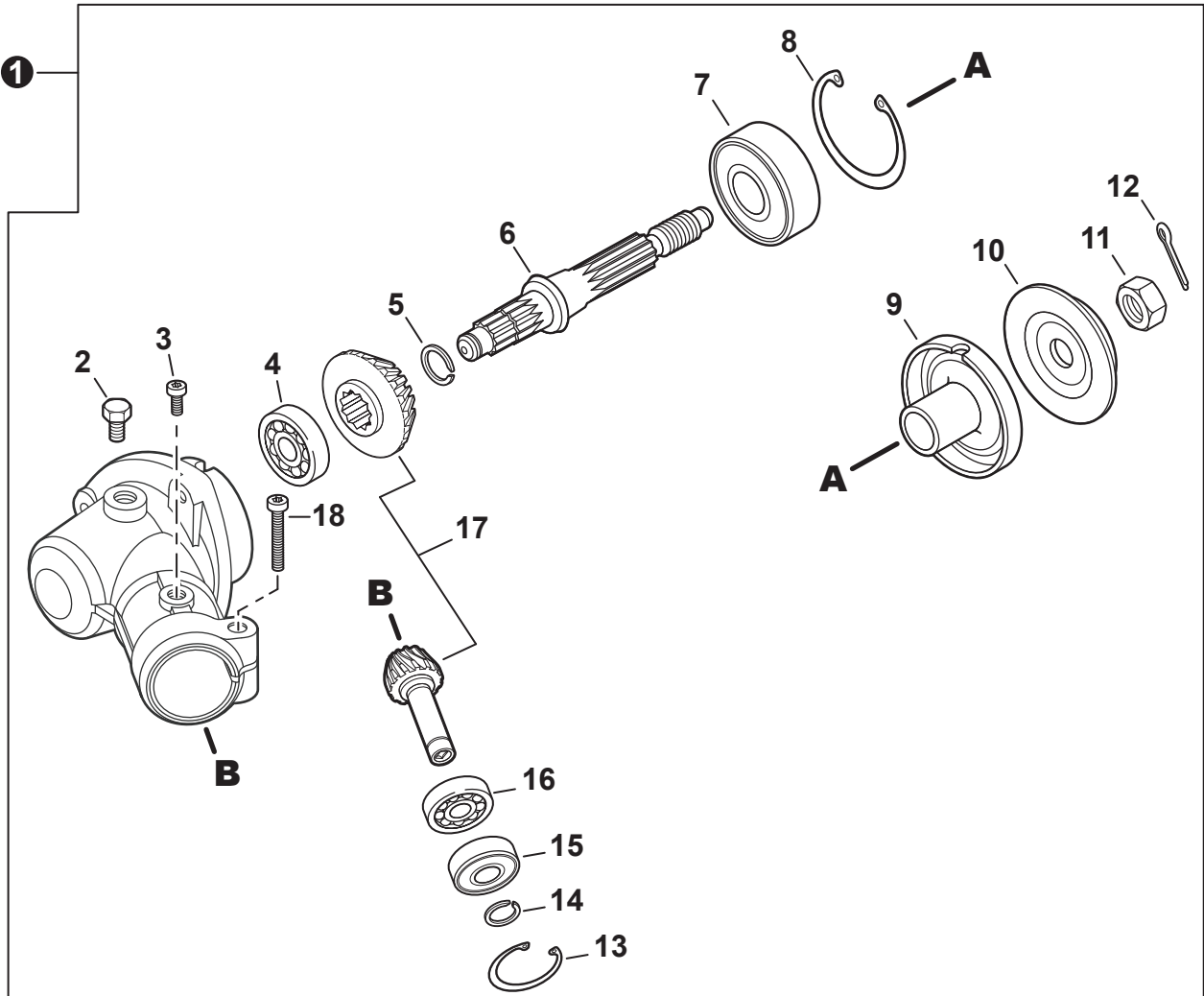
NO.	PART NUMBER	QTY.	DESCRIPTION	DESCRIPCIÓN
1	C050003450	1	MAIN PIPE ASSY	MONTAJE DE TUBO PRINCIPAL
2	X505011920	1	+LABEL - CAUTION ISO	+ETIQUETA DE PRECAUCIÓN ISO
3	X505011930	1	+LABEL - CAUTION - UL	+ETIQUETA DE PRECAUCIÓN - UL
4	X505001930	1	+LABEL - HANDLE LOCATION	+ETIQUETA - UBICACIÓN DEL MANGO
5	61024644730	1	+STOPPER	+RETENEDOR
6	C507000410	1	+LINER, FLEXIBLE	+FORRO - FLEXIBLE
7	C506000660	1	DRIVESHAFT - FLEXIBLE	EJE DE MANDO - FLEXIBLE



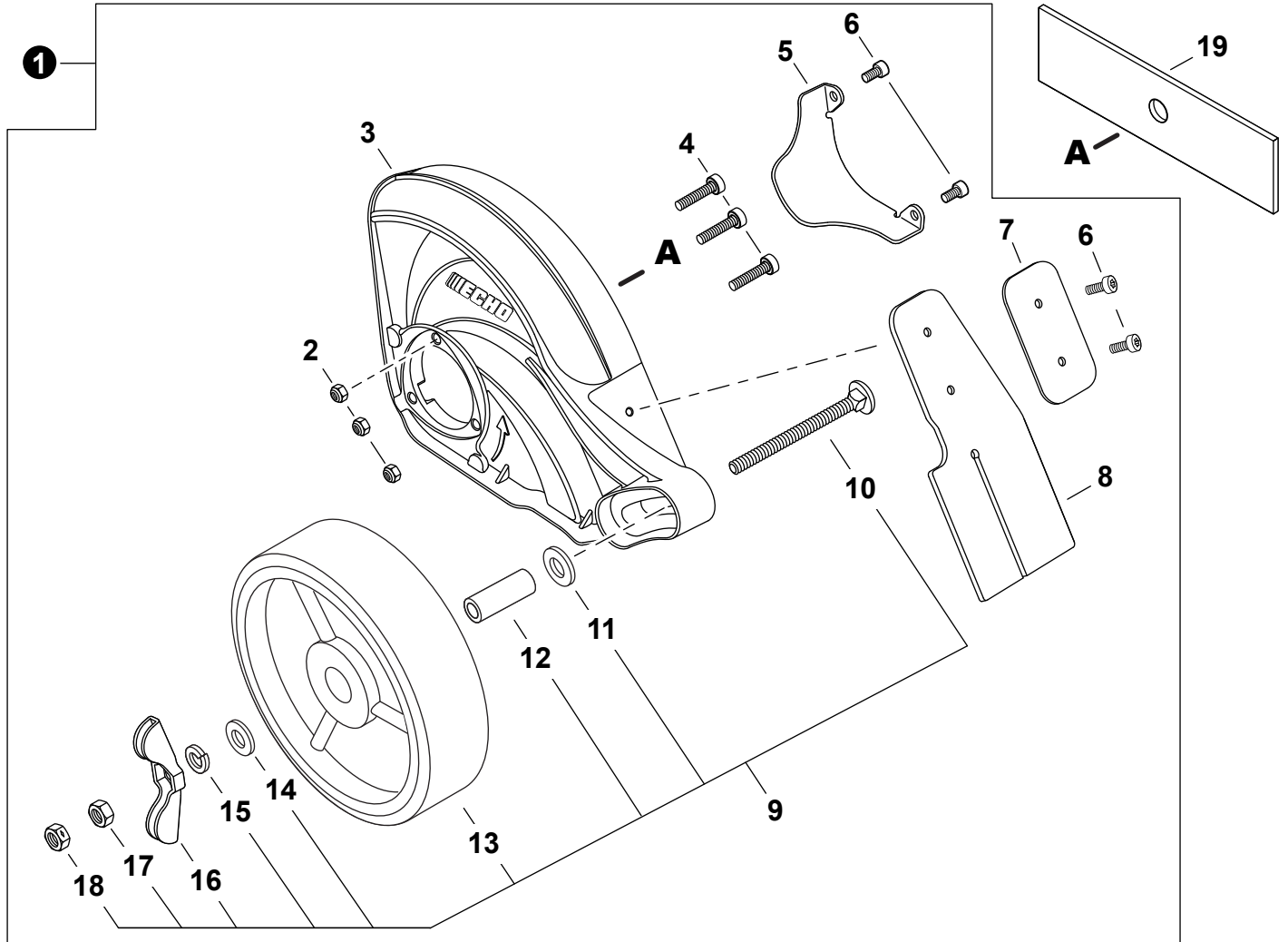
NO.	PART NUMBER	QTY.	DESCRIPTION	DESCRIPCIÓN
1	P021054470	1	CONTROL HANDLE ASSY	MONTAJE DE MANGO DE CONTROL
2	V804000170	5	+BOLT, TORX 4x16	+PERNO TORX 4x16
3	90059000005	1	+NUT M5	+TUERCA M5
4	C470000300	1	+GRIP, HANDLE - LEFT	+AGARRE, MANGO - IZQUIERDO
5	A047000540	1	+SWITCH ASSY, ON-OFF	+MONTAJE DE INTERRUPTOR ENCENDIDO-APAGADO
6	X510001290	1	++LABEL - SWITCH	++ETIQUETA - INTERRUPTOR
7	C130001160	1	++HARNESS, WIRE - SWITCH	++ARNÉS DE CABLES - INTERRUPTOR
8	C130001190	1	++HARNESS, WIRE - MAIN	++ARNÉS DE CABLES - PRINCIPAL
9	V495003020	1	+CLAMP	+ABRAZADERA
10	G334001830	1	+SWITCH, SPEED CONTROL	+INTERRUPTOR DE CONTROL DE VELOCIDAD
11	C470000290	1	+GRIP, HANDLE - RIGHT	+AGARRE, MANGO - DERECHO
12	V805000150	1	+BOLT, TORX 5x16	+PERNO TORX 5x16
13	C490000020	1	+LOCKOUT, THROTTLE	+SEGURO DEL ACELERADOR
14	V450000860	1	+SPRING, COIL	+RESORTE ESPIRAL
15	V452002000	1	+SPRING, TORSION	+RESORTE DE TORSIÓN
16	P021054480	1	+TRIGGER ASSY, THROTTLE	+MONTAJE GATILLO DEL ACELERADOR



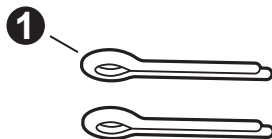
NO.	PART NUMBER	QTY.	DESCRIPTION	DESCRIPCIÓN
1	P021049270	1	HANDLE ASSY - SUPPORT	MONTAJE DE MANGO DE SOPORTE
2	35121351730	1	+GRIP, HANDLE	+AGARRE
3	35121051730	1	+HANDLE	+MANGO
4	V805000060	4	+BOLT, TORX 5x35	+PERNO TORX 5x35
5	90024605030	2	+SCREW 5x30	+TORNILLO 5x30
6	C423000300	1	+BRACKET, HANDLE	+SOPORTE DE MANGO



NO.	PART NUMBER	QTY.	DESCRIPTION	DESCRIPCIÓN
1	P021051361	1	GEAR CASE ASSY	MONTAJE DE CAJA DE ENGRANAJES
2	61043450031	1	+BOLT M8x8	+PERNO M8x8
3	V805000140	1	+BOLT, TORX 5x12	+PERNO TORX 5x12
4	9411000629	1	+BEARING, BALL 629A	+COJINETE DE BOLAS 629A
5	90070600012	1	+RING, SNAP 12	+ANILLO RETENEDOR 12
6	C534000220	1	+SHAFT, GEAR	+EJE DE ENGRANAJE
7	90081206302	1	+BEARING, BALL 6302	+COJINETE DE BOLAS 6302
8	90070200042	1	+RING, SNAP 42	+ANILLO RETENEDOR 42
9	C535000100	1	+PLATE, ADAPTOR - UPPER	+PLACA DEL ADAPTADOR SUPERIOR
10	C535000150	1	+PLATE, ADAPTOR - LOWER	+PLACA DEL ADAPTADOR INFERIOR
11	90051300010	1	+NUT 10x1.25 LH	+TUERCA 10x1.25 LH
12	90030020022	1	+PIN, COTTER 2x22	+PASADOR DE CHAVETA 2x22
13	90070200025	1	+RING, SNAP 25	+ANILLO RETENEDOR 25
14	90070100009	1	+RING, SNAP 9	+ANILLO RETENEDOR 9
15	90080300609	1	+BEARING, BALL 609Z	+COJINETE DE BOLAS 609Z
16	90080000609	1	+BEARING, BALL 609	+COJINETE DE BOLAS 609
17	V000000270	1	+GEAR SET	+JUEGO DE ENGRANAJES
18	V805000170	1	+BOLT, TORX 5x25	+PERNO TORX 5x25



NO.	PART NUMBER	QTY.	DESCRIPTION	DESCRIPCIÓN
1	P021049311	1	SHIELD KIT, EDGER	KIT DE PROTECTOR PARA LA ORILLADORA
2	90056250005	3	+NUT, LOCK M5	+CONTRATUERCA M5
3	C550000740	1	+SHIELD, BLADE	+PROTECTOR PARA CUCHILLA
4	V805000160	3	+BOLT, TORX 5x20	+PERNO TORX 5x20
5	C557000430	1	+GUARD, SHIELD	+PROTECTOR
6	V804000000	4	+BOLT, TORX 4x12	+PERNO TORX 4x12
7	C552000260	1	+PLATE, FLAP	+PLACA DE ALETA
8	C550000730	1	+FLAP, DEBRIS	+ALETA DE RESIDUOS
9	P021054320	1	+WHEEL KIT	+JUEGO DE RUEDA
10	V205001220	1	++BOLT M8-1.25x80 MM	++PERNO M8-1.25x80 MM
11	90060200010	1	++WASHER M10	++ARANDELA M10
12	30242452630	1	++COLLAR 12	++COLLAR 12
13	C730000120	1	++WHEEL	++RUEDA
14	90060200008	1	++WASHER 8	++ARANDELA 8
15	90060500008	1	++WASHER, SPRING 8	++ARANDELA DE PRESION 8
16	V299000441	1	++KNOB, FASTENER	++PERILLA DE FIJACIÓN
17	90050000008	1	++NUT M8	++TUERCA M8
18	V265000340	1	++NUT, LOCK M8	++CONTRATUERCA M8
19	69601552632	1	BLADE - 2 PK	CUCHILLA - 2 PAQUETE



NO.	PART NUMBER	QTY.	DESCRIPTION	DESCRIPCIÓN
1	90030020022	2	PIN, COTTER 2x22	PASADOR DE CHAVETA 2x22

Accessories
Accesorios



NO.	PART NUMBER	QTY.	DESCRIPTION	DESCRIPCIÓN
1	LBP-56V250A	1	BATTERY, 56V LITHIUM-ION - 5.0Ah	BATERÍA DE IONES DE LITIO 56V - 5.0Ah
2	LC-56V4AAB	1	CHARGER, BATTERY RAPID 56V	CARGADOR DE BATERÍA RÁPIDO 56V