



Accessories for ECHO products can be found at:
Los accesorios para los productos ECHO se pueden encontrar en:
<http://www.echo-usa.com/Products/Accessories>



PARTS CATALOG
LISTA DE PIEZAS

CSG-7410
Cut-off Saw
CSG-7410 Sierra de Corte



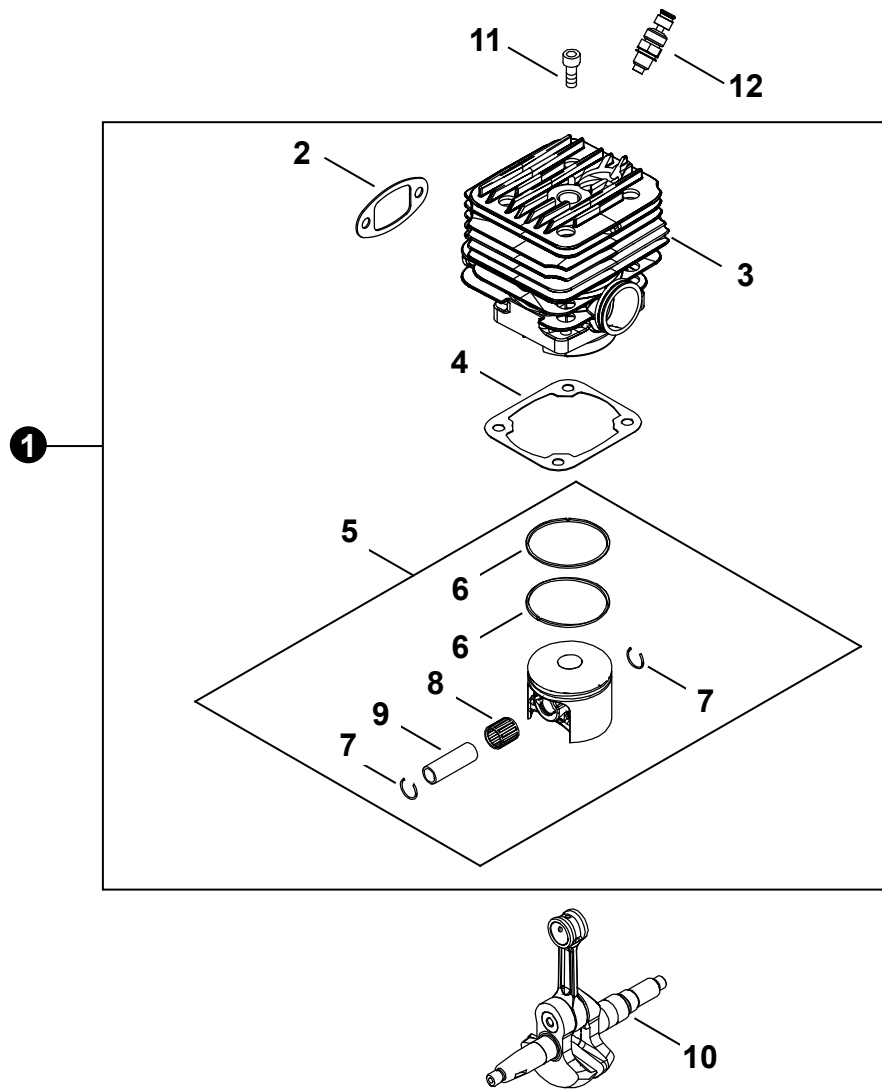
73.5 cc

SERIAL NUMBER
NÚMERO DE SERIE

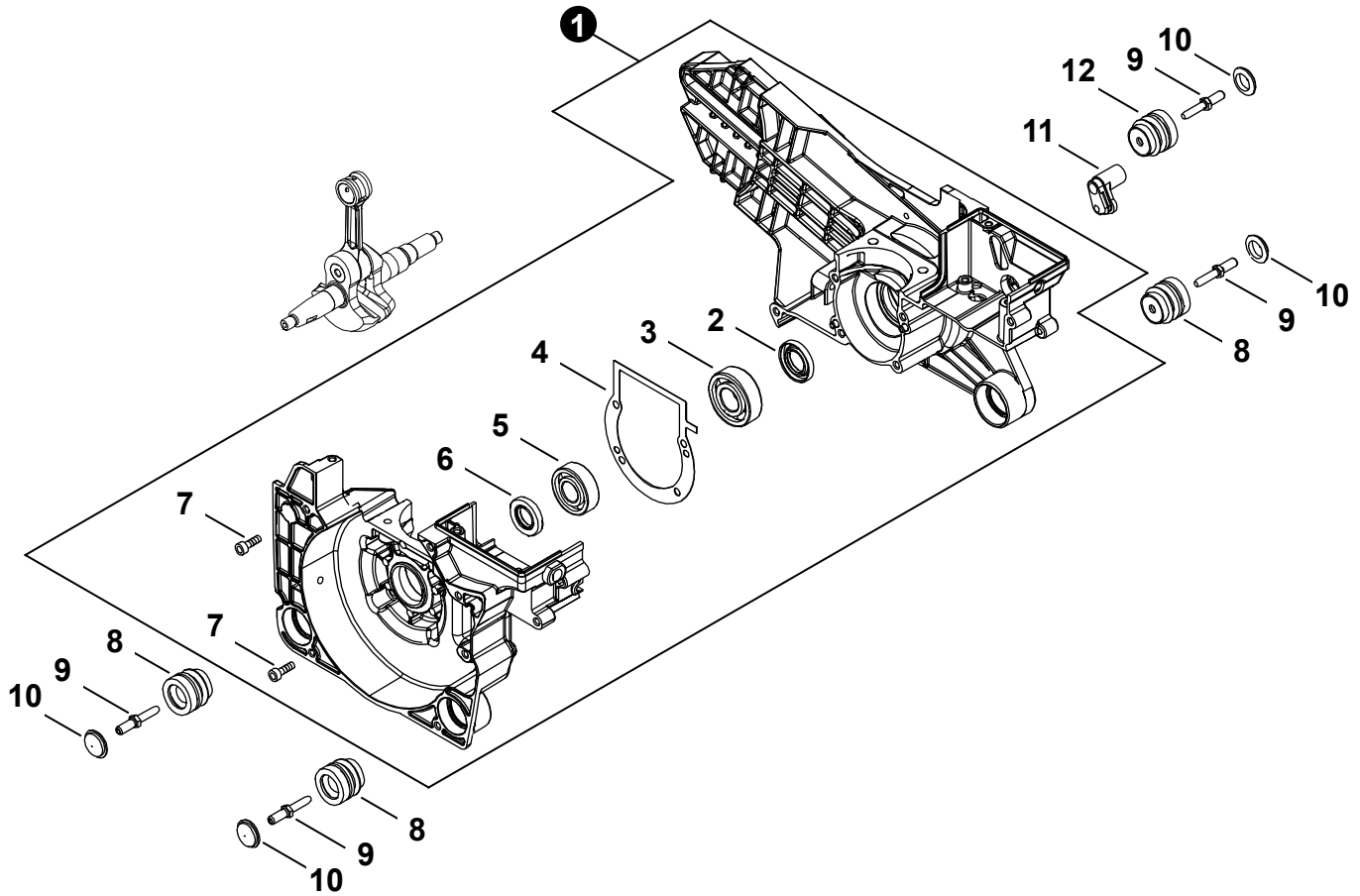
C72715001001 - C72715999999

ECHO Incorporated
400 Oakwood Road, Lake Zurich, Illinois 60047
WWW.ECHO-USA.COM

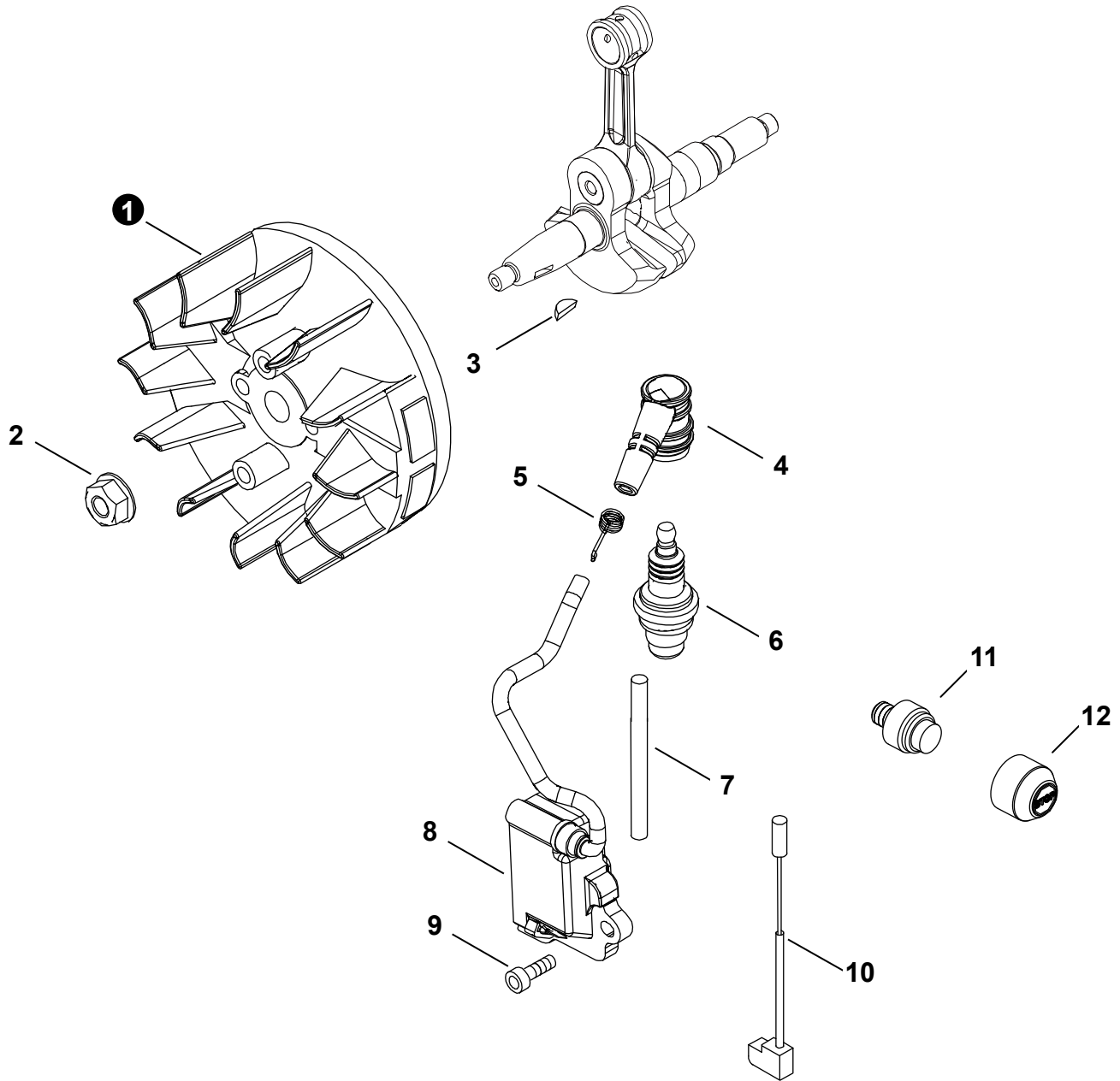
Cylinder, Piston, Crankshaft	3	Tools	22
Cilindro, pistón, cigüeñal		Herramientas	
Crankcase	4	Bulk Pipe	22
Cárter		Tubo al por mayor	
Ignition	5	Bulk Starter Rope	22
Encendido		Cuerda del arrancador al por mayor	
Intake	6		
Admisión			
Intake	7		
Admisión			
Carburetor	8		
Carburador			
Carburetor	9		
Carburador			
Exhaust	10		
Escape			
Recoil Starter	11		
Arrancador Autorretráctil			
Fuel System	12		
Sistema de combustible			
Throttle Control	13		
Control del Acelerador			
Handle	14		
Mango			
Water System	15		
Sistema de agua			
Cutter Arm Cover S/N C72715001001 - C72715020000	16		
Cubierta, brazo cortador S/N C72715001001 - C72715020000			
Cutter Arm Cover S/N C72715001001 - C72715020000	17		
Cubierta, brazo cortador S/N C72715001001 - C72715020000			
Cutter Arm Cover S/N C72715020001 - C72715999999	18		
Cubierta, brazo cortador S/N C72715020001 - C72715999999			
Cutter Arm Cover S/N C72715020001 - C72715999999	19		
Cubierta, brazo cortador S/N C72715020001 - C72715999999			
Clutch	20		
Embrague			
Labels	21		
Etiquetas			



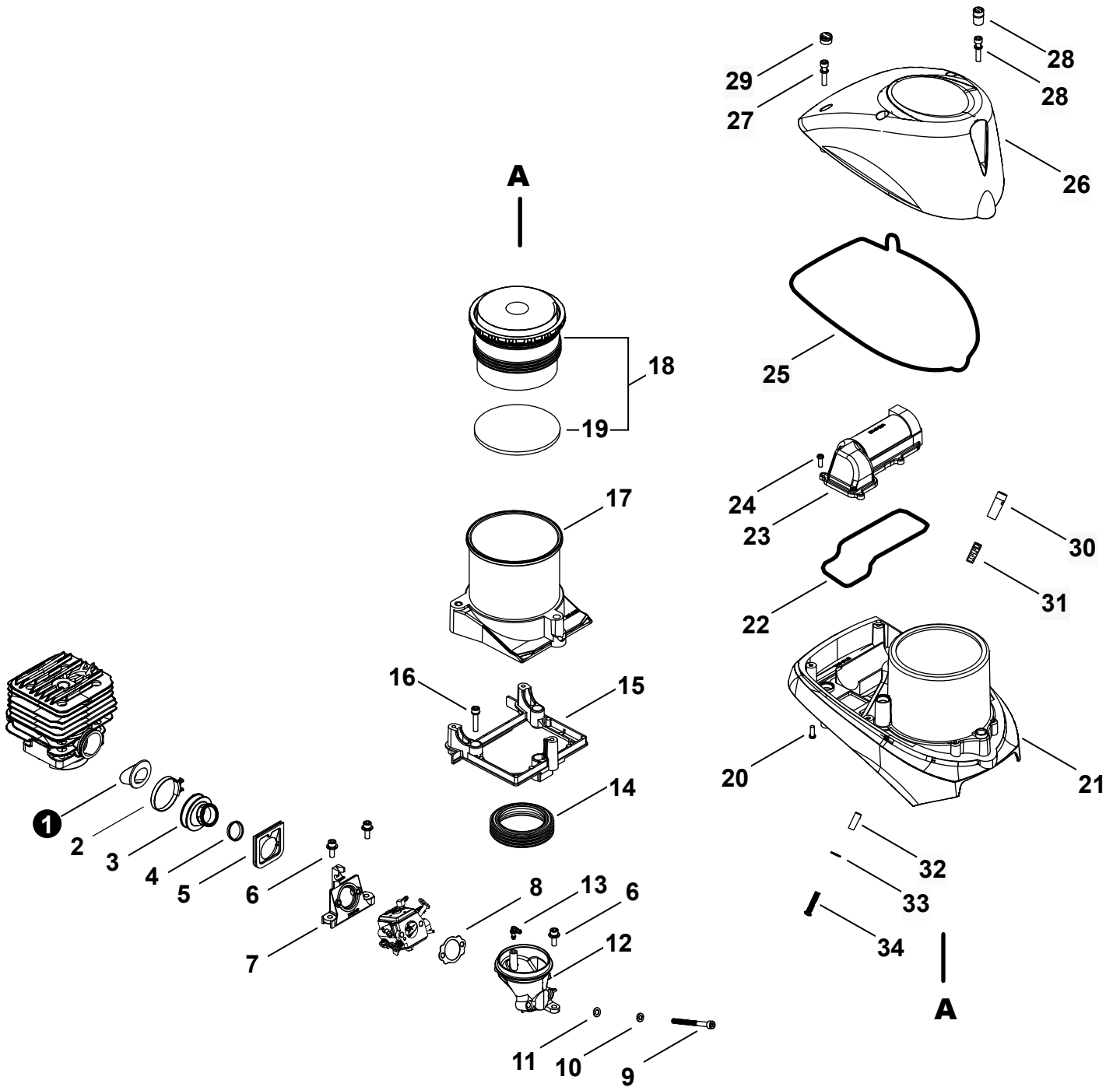
NO.	PART NUMBER	QTY.	DESCRIPTION	DESCRIPCIÓN
1	P021052720	1	CYLINDER/PISTON KIT	JUEGO DE PISTÓN
2	V104002270	1	+GASKET, EXHAUST	+EMPAQUETADURA DE ESCAPE
3	A130002360	1	+CYLINDER	+CILINDRO
4	V100000580	1	+GASKET, CYLINDER	+EMPAQUETADURA DE CILINDRO
5	P021052650	1	+PISTON KIT	+JUEGO DE PISTÓN
6	A101000570	2	++RING, PISTON	++ANILLO DEL PISTÓN
7	V580000060	2	++RING, SNAP	++ANILLO RETENEDOR
8	V557000030	1	++BEARING, NEEDLE 12	++COJINETE DE AGUJAS 12
9	V610000010	1	++PIN, PISTON 12	++PASADOR DEL PISTÓN 12
10	A011001430	1	CRANKSHAFT ASSY	MONTAJE DE CIGÜEÑAL
11	V204000690	4	BOLT 6	PERNO 6
12	A014000130	1	DECOMPRESSION ASSY	MONTAJE DE DESCOMPRESIÓN



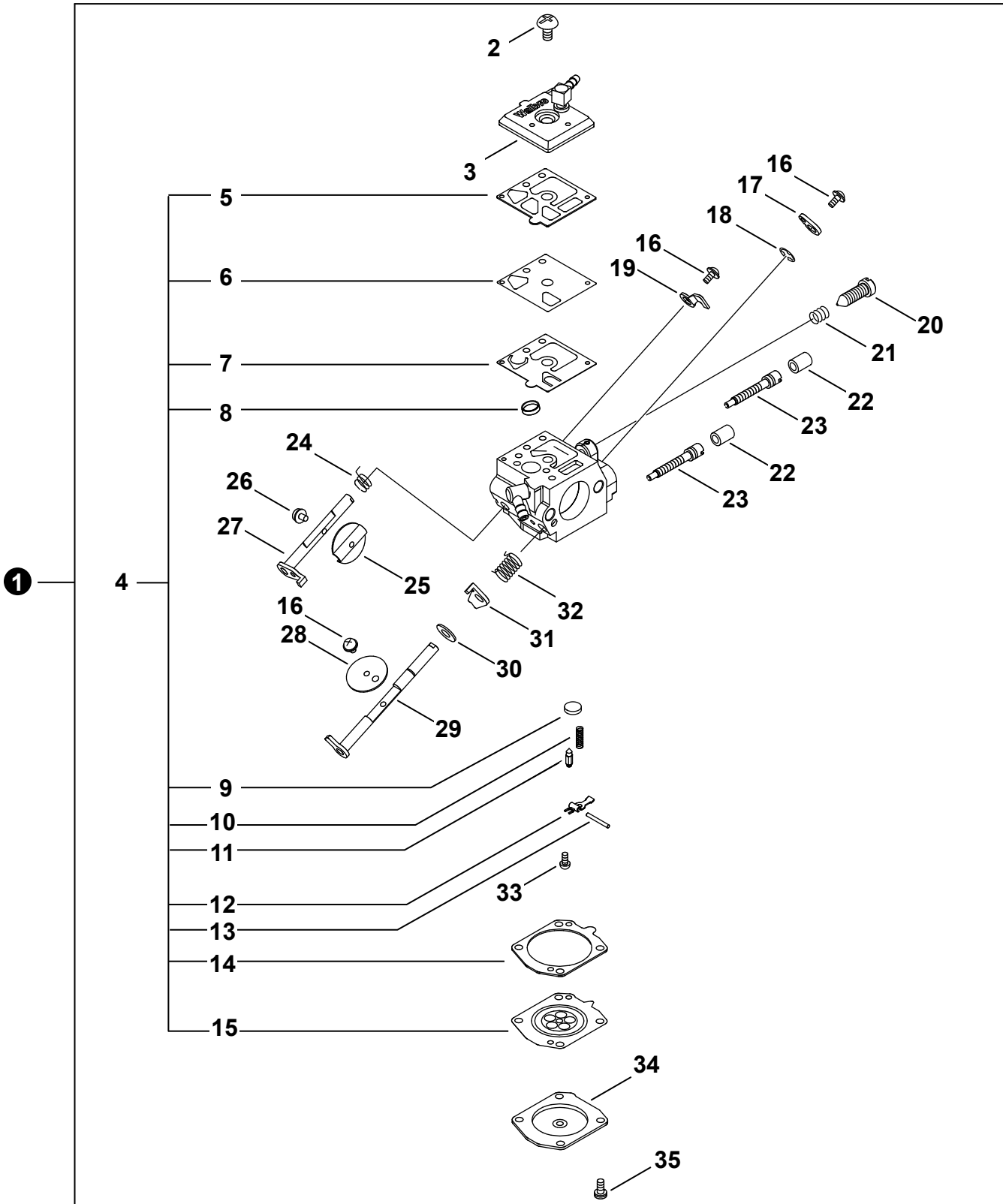
NO.	PART NUMBER	QTY.	DESCRIPTION	DESCRIPCIÓN
1	P021052660	1	CRANKCASE ASSY	MONTAJE DE CÁRTER
2	V510000030	1	+SEAL, OIL 17	+SELLO DE ACEITE 17
3	9400036203	1	+BEARING, BALL 6203	+COJINETE DE BOLAS 6203
4	V102000280	1	+GASKET, CRANKCASE	+EMPAQUETADURA DE CÁRTER
5	90081036202	1	+BEARING, BALL 6202	+COJINETE DE BOLAS 6202
6	V508000080	1	+SEAL, OIL 17	+SELLO DE ACEITE 17
7	V203002220	6	+BOLT 5	+PERNO 5
8	V401000350	3	CUSHION	AMORTIGUADOR
9	V203001650	4	BOLT 5	PERNO 5
10	V421000050	4	PLUG	TAPÓN
11	V131000240	1	GROMMET, NEEDLE	OJAL DE AGUJA
12	V401000430	1	CUSHION 5	AMORTIGUADOR 5



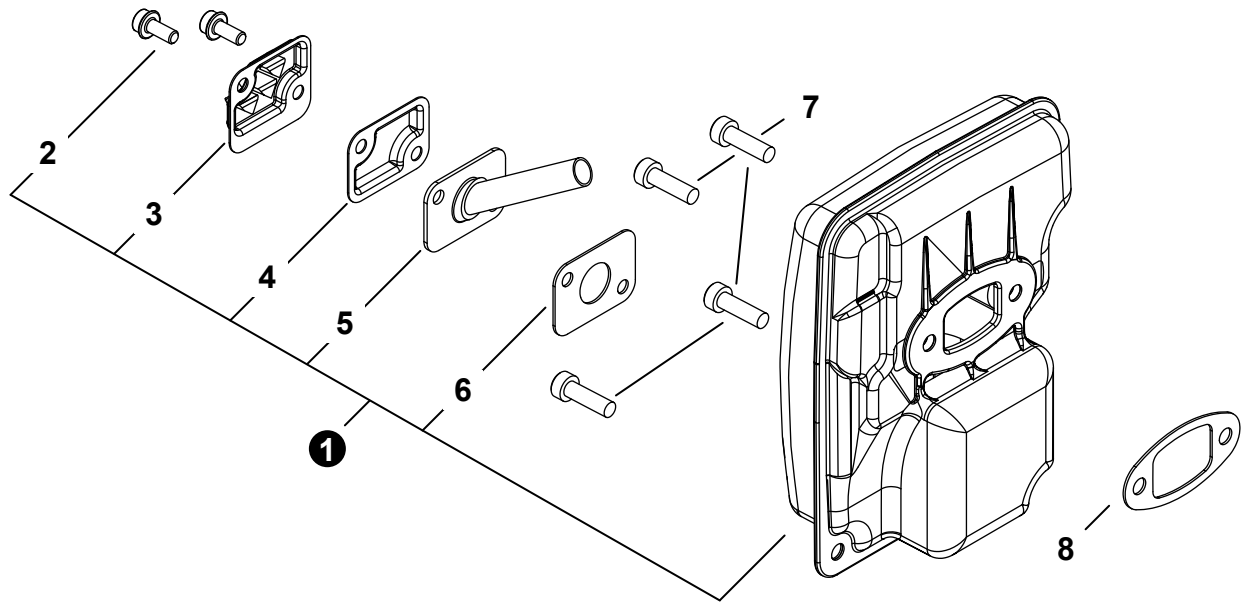
NO.	PART NUMBER	QTY.	DESCRIPTION	DESCRIPCIÓN
1	A409001041	1	FLYWHEEL	VOLANTE
2	V265000220	1	NUT M8x1.0	TUERCA M8x1.0
3	9311503010	1	KEY, WOODRUFF 3x10	CHAVETA WOODRUFF 3x10
4	A427000200	1	CAP, SPARK PLUG	TAPA DE BUJÍA
5	A426000010	1	TERMINAL, SPARK PLUG	TERMINAL DE BUJÍA
6	15901010230	1	SPARK PLUG - BPMR7A	BUJÍA - BPMR7A
7	V475008680	1	TUBE, INSULATOR	TUBO AISLANTE
8	A411001820	1	COIL, IGNITION	BOBINA DE ENCENDIDO
9	V203002210	2	BOLT 5	PERNO 5
10	V485002820	1	LEAD	CABLE
11	A440001670	1	SWITCH, ON-OFF	INTERRUPTOR DE ENCENDIDO-APAGADO
12	V494000330	1	CAP, SWITCH	TAPA INTERRUPTOR



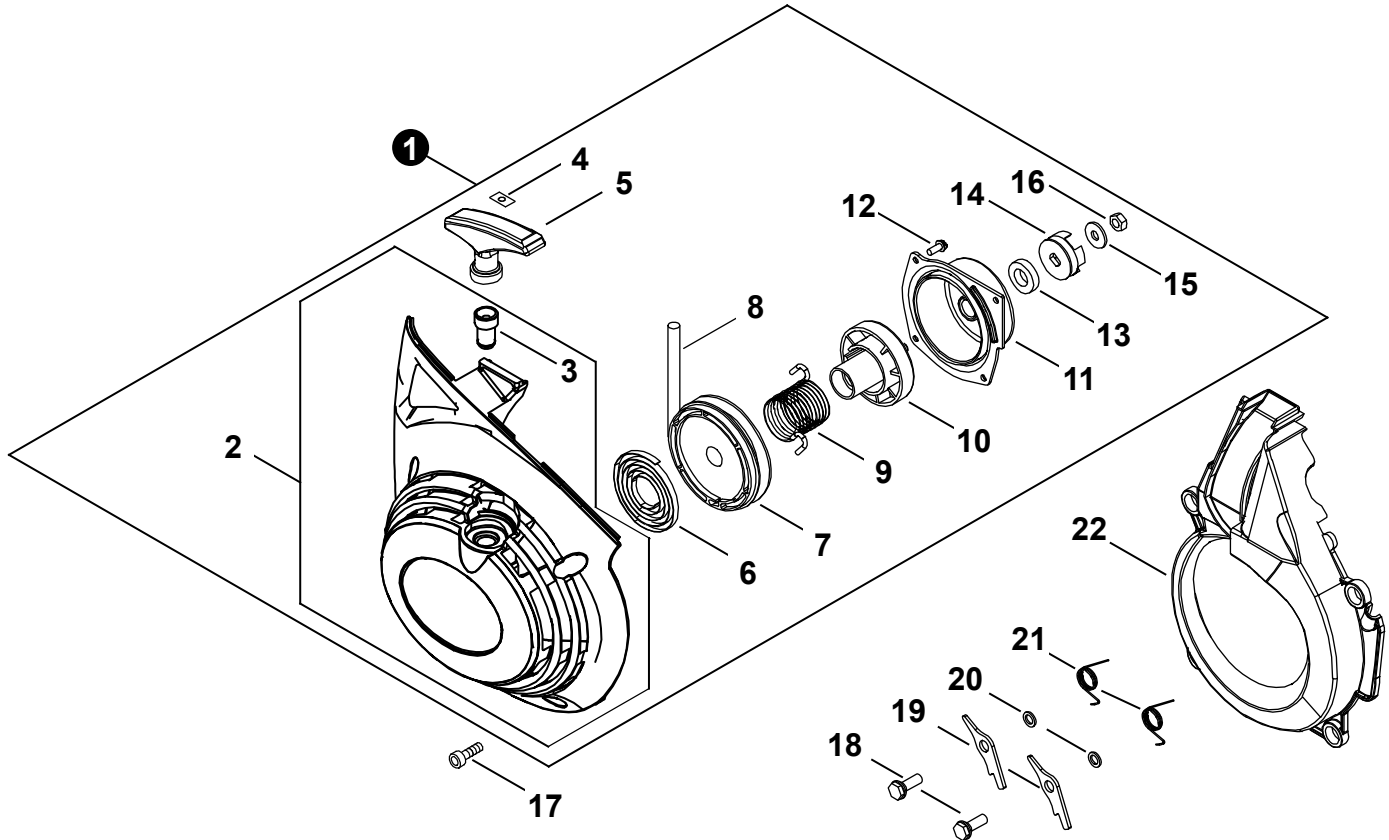
NO.	PART NUMBER	QTY.	DESCRIPTION	DESCRIPCIÓN
1	A239000100	1	PIPE, INTAKE	TUBO DE ADMISIÓN
2	V495002480	1	BAND	BANDA
3	A202000280	1	BELLOWS, INTAKE	FUELLE DE ADMISIÓN
4	V360000120	1	SLEEVE 18	MANGUITO 18
5	A203000070	1	SEAL	SELLO
6	V203002230	3	BOLT 5	PERNO 5
7	A200001111	1	INSULATOR, INTAKE	AISLADOR DE ADMISIÓN
8	V103001270	1	GASKET, INTAKE	EMPAQUETADURA DE ADMISIÓN
9	90010505060	2	BOLT 5x60	PERNO 5x60
10	90060500005	2	WASHER, SPRING 5	ARANDELA DE PRESION 5
11	90060000005	2	WASHER, FLAT 5.5x10x0.8	ARANDELA 5.5x10x0.8
12	A204000241	1	ELBOW, CARBURETOR	CODO, CARBURADOR
13	V186000530	1	CONNECTOR, PIPE	CONECTOR DE TUBO
14	A203000060	1	SEAL	SELLO
15	A163000050	1	SUPPORT, FILTER	SOPORTE, FILTRO
16	V203000630	3	BOLT M5x25	PERNO M5x25
17	E616000100	1	CASE ASSY, AIR FILTER	MONTAJE DE CAJA DEL FILTRO DE AIRE
18	P021052670	1	FILTER KIT, AIR	KIT DE FILTRO DE AIRE
19	A226002240	1	+FILTER, DISK	+DISCO, FILTER
20	V252000630	6	SCREW 4	TORNILLO 4
21	A232001990	1	COVER, AIR FILTER	CUBIERTA DEL FILTRO DE AIRE
22	A228000070	1	SEAL, CLEANER	SELLO, LIMPIADOR
23	A232001980	1	COVER, AIR FILTER	CUBIERTA DEL FILTRO DE AIRE
24	V252000630	4	SCREW 4	TORNILLO 4
25	A228000080	1	SEAL, CLEANER	SELLO, LIMPIADOR
26	A160003590	1	COVER, CYLINDER	CUBIERTA DE CILINDRO
27	V203002240	4	BOLT 5	PERNO 5
28	V141000170	1	GROMMET, PLUG	OJAL
29	V141000160	3	GROMMET, PLUG	OJAL
30	A607000040	1	SHAFT, DECOMPRESSSION	EJE DE DESCOMPRESIÓN
31	V450002280	1	SPRING, COMPRESSION	RESORTE DE COMPRESIÓN
32	V353000740	1	COLLAR	COLLAR
33	90060300005	1	WASHER 5.5x12x0.8	ARANDELA 5.5x12x0.8
34	V253000850	1	SCREW 5	TORNILLO 5



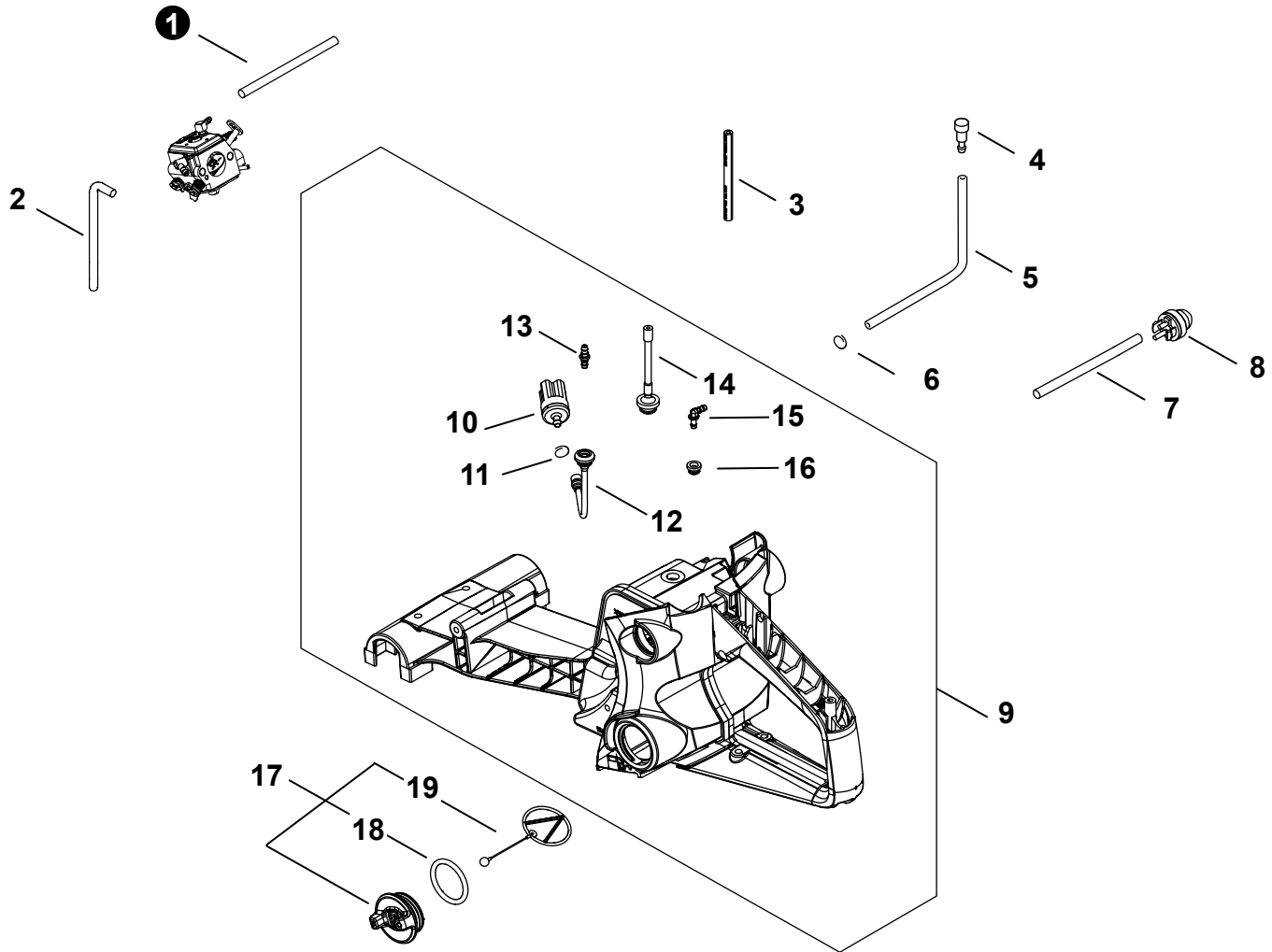
NO.	PART NUMBER	QTY.	DESCRIPTION	DESCRIPCIÓN
1	A021004910	1	CARBURETOR	CARBURADOR
2	12311016130	1	+SCREW	+TORNILLO
3	P003006150	1	+COVER, FUEL PUMP	+CUBIERTA DE LA BOMBA DE COMBUSTIBLE
4	P021052740	1	+REPAIR KIT, CARBURETOR	+JUEGO DE REPARACIÓN DE CARBURADOR
5		1	++GASKET, FUEL PUMP	++EMPAQUETADURA DE LA BOMBA DE COMBUSTIBLE
6		1	++DIAPHRAGM, PUMP	++DIAFRAGMA DE LA BOMBA
7		1	++DIAPHRAGM, FUEL PUMP	++DIAFRAGMA DE LA BOMBA DE COMBUSTIBLE
8		1	++SCREEN, FUEL INLET	++MALLA FILTRADORA
9		1	++PLUG, WELCH	++TAPÓN WELCH
10		1	++SPRING, METERING LEVER	++RESORTE PALANCA DE MEDICIÓN
11		1	++VALVE, INLET NEEDLE	++VÁLVULA REGULADORA
12		1	++LEVER, METERING	++PALANCA DE MEDICIÓN
13		1	++PIN, METERING LEVER	++PASADOR DE PALANCA DE MEDICIÓN
14		1	++GASKET, METERING DIAPHRAGM	++EMPAQUETADURA DIAFRAGMA DE MEDICIÓN
15		1	++DIAPHRAGM, METERING	++DIAFRAGMA DE MEDICIÓN
16	12311438830	3	+SCREW	+TORNILLO
17	P003003020	1	+LEVER, THROTTLE	+PALANCA DE ACELERADOR
18	12312715030	1	+E-RING	+RETENEDOR TIPO "E"
19	12315630830	1	+STOP, THROTTLE	+ALTO DEL ACELERADOR
20	P003003650	1	+SCREW, IDLE ADJUST	+TORNILLO PARA AJUSTAR EL RALENTI
21	12313304260	1	+SPRING, IDLE ADJUST	+RESORTE PARA AJUSTAR EL RALENTÍ
22	P003000010	2	+CAP, LIMITER	+PROTECTOR DE TORNILLO
23	P003006160	2	+NEEDLE, MIXTURE	+AGUJA DE REGULACION
24	P003000560	1	+SPRING, THROTTLE RETURN	+RESORTE DEL ACELERADOR
25	12313216130	1	+VALVE, THROTTLE	+VÁLVULA DEL ACELERADOR
26	P003002380	1	+SCREW	+TORNILLO
27	P003003320	1	+SHAFT ASSY, THROTTLE	+MONTAJE DE EJE ACELERADOR
28	P003006170	1	+VALVE, CHOKE	+VÁLVULA ESTRANGULADOR
29	P003003340	1	+SHAFT ASSY, CHOKE	+MONTAJE DE EJE DEL ESTRANGULADOR
30	12314926030	1	+WASHER	+ARANDELA
31	P003000620	1	+LEVER, FAST IDLE	+PALANCA DE RALENTÍ RÁPIDO
32	P003000610	1	+SPRING, CHOKE RETURN	+RESORTE RETORNADOR ESTRANGULADOR
33	P003005400	1	+SCREW	+TORNILLO
34	P003003300	1	+COVER, DIAPHRAGM	+TAPA DEL DIAFRAGMA
35	12313002960	4	+SCREW	+TORNILLO



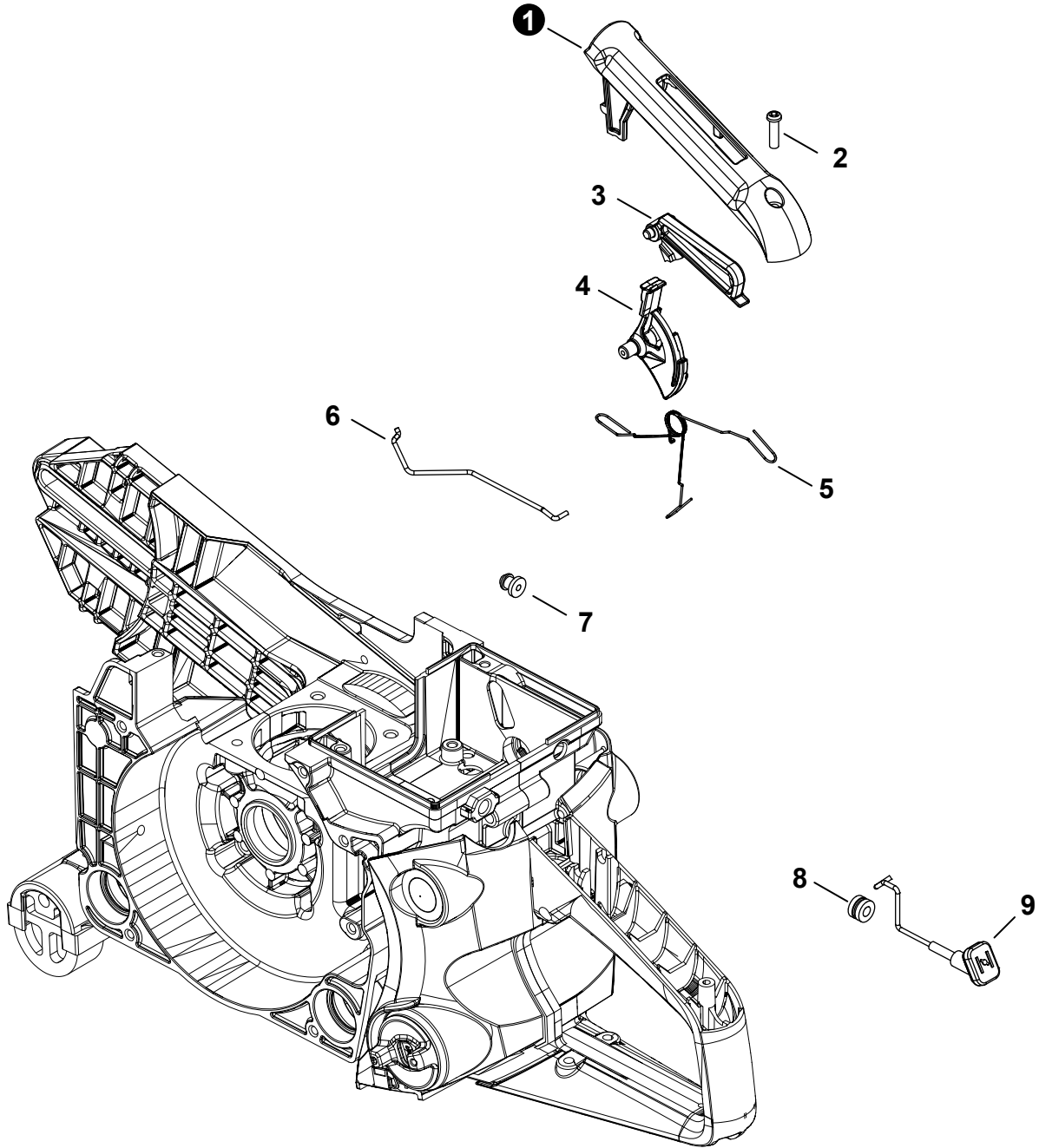
NO.	PART NUMBER	QTY.	DESCRIPTION	DESCRIPCIÓN
1	P021052680	1	MUFFLER ASSY	MONTAJE DE SILENCIADOR
2	9112105010	2	+BOLT, FLANGE	+PERNO DE BRIDA
3	A313002100	1	+GUIDE, EXHAUST	+GUÍA DE ESCAPE
4	A310000530	1	+SCREEN, SPARK ARRESTER	+SUPRESOR DE CHISPAS
5	A312000130	1	+PLATE, MUFFLER	+PLACA DEL SILENCIADOR
6	V104002260	1	+GASKET, MUFFLER	+EMPAQUETADURA DEL SILENCIADOR
7	90010506018	4	BOLT 6x18	PERNO 6x18
8	V104002270	1	GASKET, EXHAUST	EMPAQUETADURA DE ESCAPE



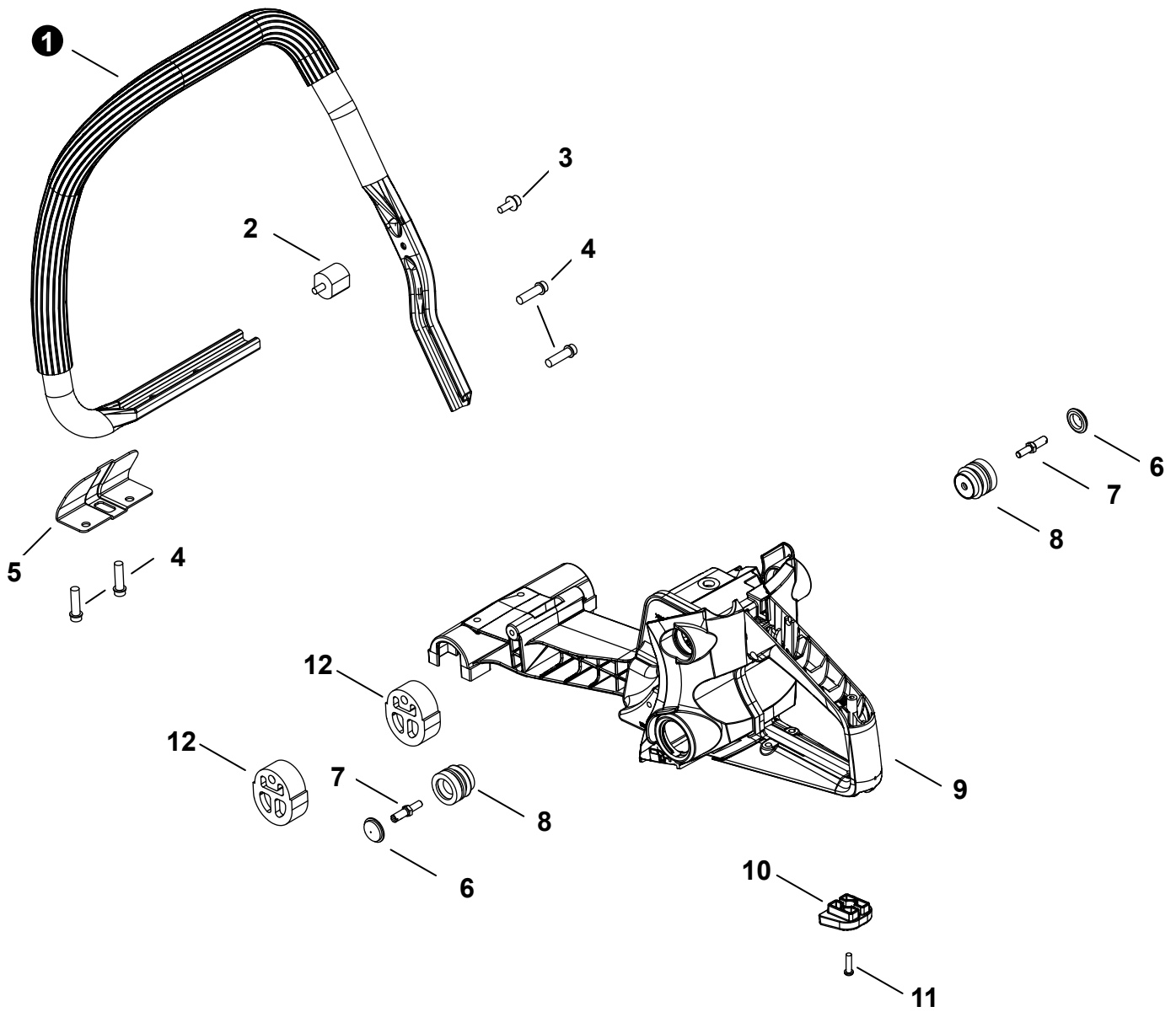
NO.	PART NUMBER	QTY.	DESCRIPTION	DESCRIPCIÓN
1	A051003400	1	STARTER ASSY	MONTAJE DE ARRANCADOR
2	P022052320	1	+CASE ASSY, STARTER	+MONTAJE DE CAJA DE ARRANQUE
3	P022039940	1	++GUIDE, ROPE	++GUÍA DE CUERDA
4	P022037670	1	+RETAINER, ROPE	+RETENEDOR DE CUERDA
5	A511000210	1	+GRIP, STARTER	+AGARRE DEL ARRANCADOR
6	P022004680	1	+SPRING, RECOIL	+RESORTE RECULAR
7	A506000420	1	+REEL, ROPE	+CARRETE DE CUERDA
8	A509000410	1	+ROPE, STARTER	+CUERDA DEL ARRANCADOR
9	V452001010	1	+SPRING, TORSION	+RESORTE DE TORSIÓN
10	A501000030	1	+SHAFT, STARTER	+EJE DEL ARRANCADOR
11	A519000040	1	+COVER	+TAPA
12	P022019940	4	+SCREW, TAPPING	+TORNILLO ROSCADO
13	V505000150	1	+SEAL, OIL	+SELLO DE ACEITE
14	P022039950	1	+CATCHER, PAWL	+RECEPTOR DE TRINQUETE
15	V304000310	1	+WASHER	+ARANDELA
16	90050000006	1	+NUT, HEX M6	+TUERCA HEXAGONAL 6M
17	V203002240	4	BOLT 5	PERNO 5
18	V204000720	2	BOLT	PERNO
19	A514000240	2	RATCHET	TRINQUETE
20	V304000300	2	COLLAR	COLLAR
21	V452000990	2	SPRING, COIL	RESORTE ESPIRAL
22	A172002970	1	COVER, FAN	CUBIERTA DE VENTILADOR



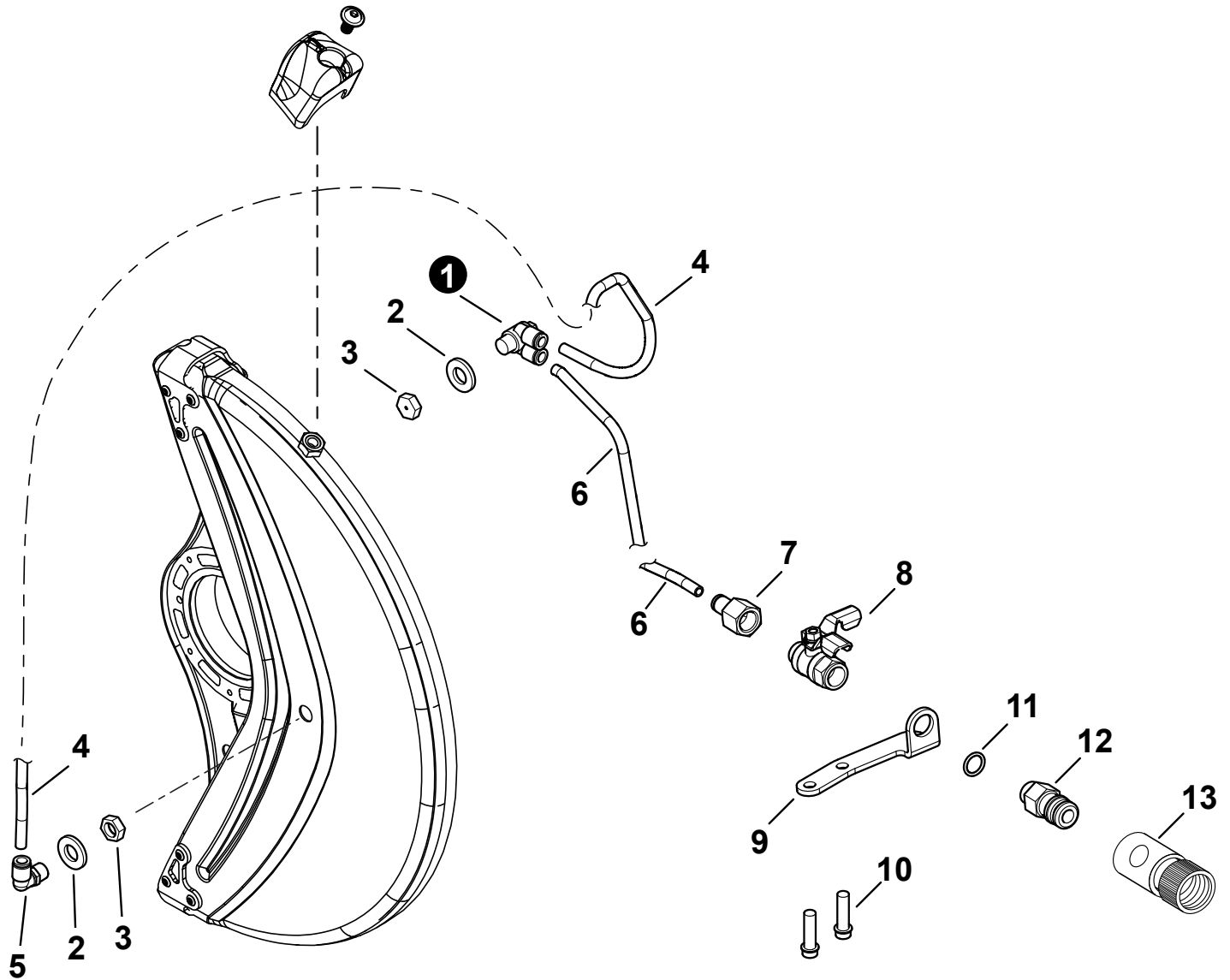
NO.	PART NUMBER	QTY.	DESCRIPTION	DESCRIPCIÓN
1	V470001640	1	PIPE, PULSE	TUBO DE PULSO
2	V471002800	1	PIPE, PULSE	TUBO DE PULSO
3	V471003971	1	PIPE, FUEL 3x6x75	TUBO DE COMBUSTIBLE 3x6x75
4	A356000190	1	VENT ASSY	VÁLVULA DE RESPIRADERO
5	V471005401	1	PIPE, FUEL 3x5x255	TUBO DE COMBUSTIBLE 3x5x255
6	V490000580	1	CLIP	SUJETADOR
7	V470001650	1	PIPE, FUEL	TUBO DE COMBUSTIBLE
8	A035000040	1	BULB, PURGE	BULBO DE PURGA
9	P021052692	1	HANDLE ASSY, REAR	MONTAJE DE MANGO TRASERO
10	A369000540	1	+FILTER, FUEL	+FILTRO DE COMBUSTIBLE
11	V490000500	1	+CLIP 6	+SUJETADOR 6
12	V470001991	1	+PIPE, FUEL	+TUBO DE COMBUSTIBLE
13	V186000510	1	+CONNECTOR, PIPE	+CONECTOR DE TUBO
14	V470002131	1	+PIPE	+TUBO
15	V186000530	1	+CONNECTOR, PIPE	+CONECTOR DE TUBO
16	V137000131	1	+GROMMET, FUEL	+OJAL DE COMBUSTIBLE
17	P100004891	1	CAP ASSY, FUEL	MONTAJE DE TAPA DE COMBUSTIBLE
18	V581000600	1	+O-RING 29	+JUNTA TÓRICA 29
19	A365000050	1	+CONNECTOR, CAP L= 60 MM	+CONECTOR DE TAPA L= 60 MM



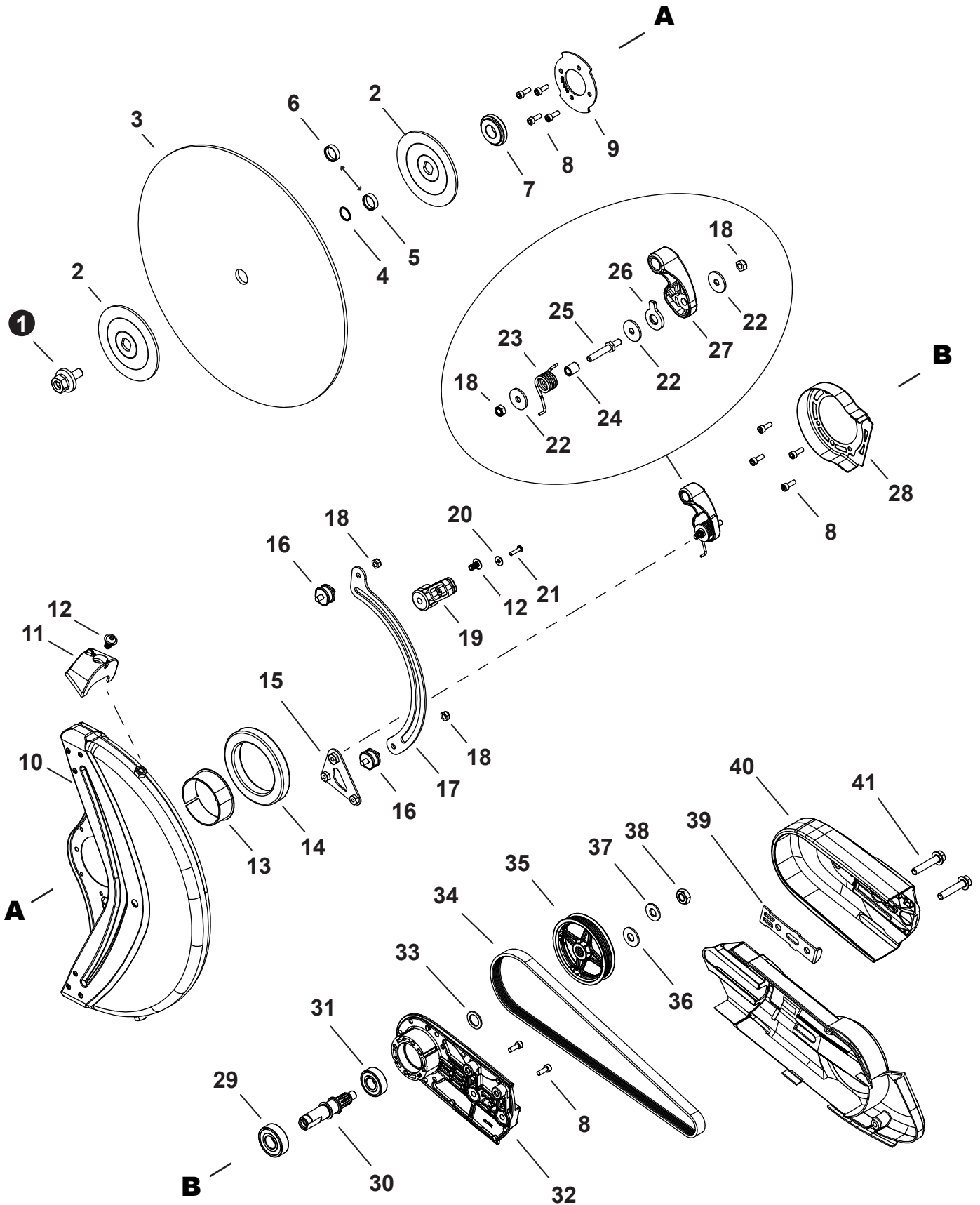
NO.	PART NUMBER	QTY.	DESCRIPTION	DESCRIPCIÓN
1	C411000240	1	COVER, HANDLE	CUBIERTA DE MANGO
2	V252000800	1	SCREW 4	TORNILLO 4
3	C460000301	1	LEVER, THROTTLE LOCKOUT	PALANCA SEGURO DEL ACELERADOR
4	C450000631	1	TRIGGER, THROTTLE	GATILLO DEL ACELERADOR
5	V452001620	1	SPRING, TORSION	RESORTE DE TORSIÓN
6	C454000530	1	ROD, THROTTLE	VARILLA ACELERADOR
7	V133000040	1	GROMMET	OJAL
8	V130000160	1	GROMMET, CHOKE	OJAL ESTRANGULADOR
9	A240000181	1	ROD, CHOKE	VARILLA ESTRANGULADOR



NO.	PART NUMBER	QTY.	DESCRIPTION	DESCRIPCIÓN
1	C400001511	1	HANDLE, FRONT	MANGO DELANTERO
2	V401000220	1	CUSHION 5	AMORTIGUADOR 5
3	V203002230	1	BOLT 5	PERNO 5
4	V204001290	4	BOLT 6	PERNO 6
5	J447001300	1	GUARD	PROTECTOR
6	V421000050	2	PLUG	TAPÓN
7	V203001660	2	BOLT, STOPPER 26	PERNO 26
8	V401000350	2	CUSHION	AMORTIGUADOR
9	P021052692	1	HANDLE ASSY, REAR	MONTAJE DE MANGO TRASERO
10	V420005040	1	CUSHION	AMORTIGUADOR
11	V252000800	1	SCREW 4	TORNILLO 4
12	V420005030	2	CUSHION	AMORTIGUADOR

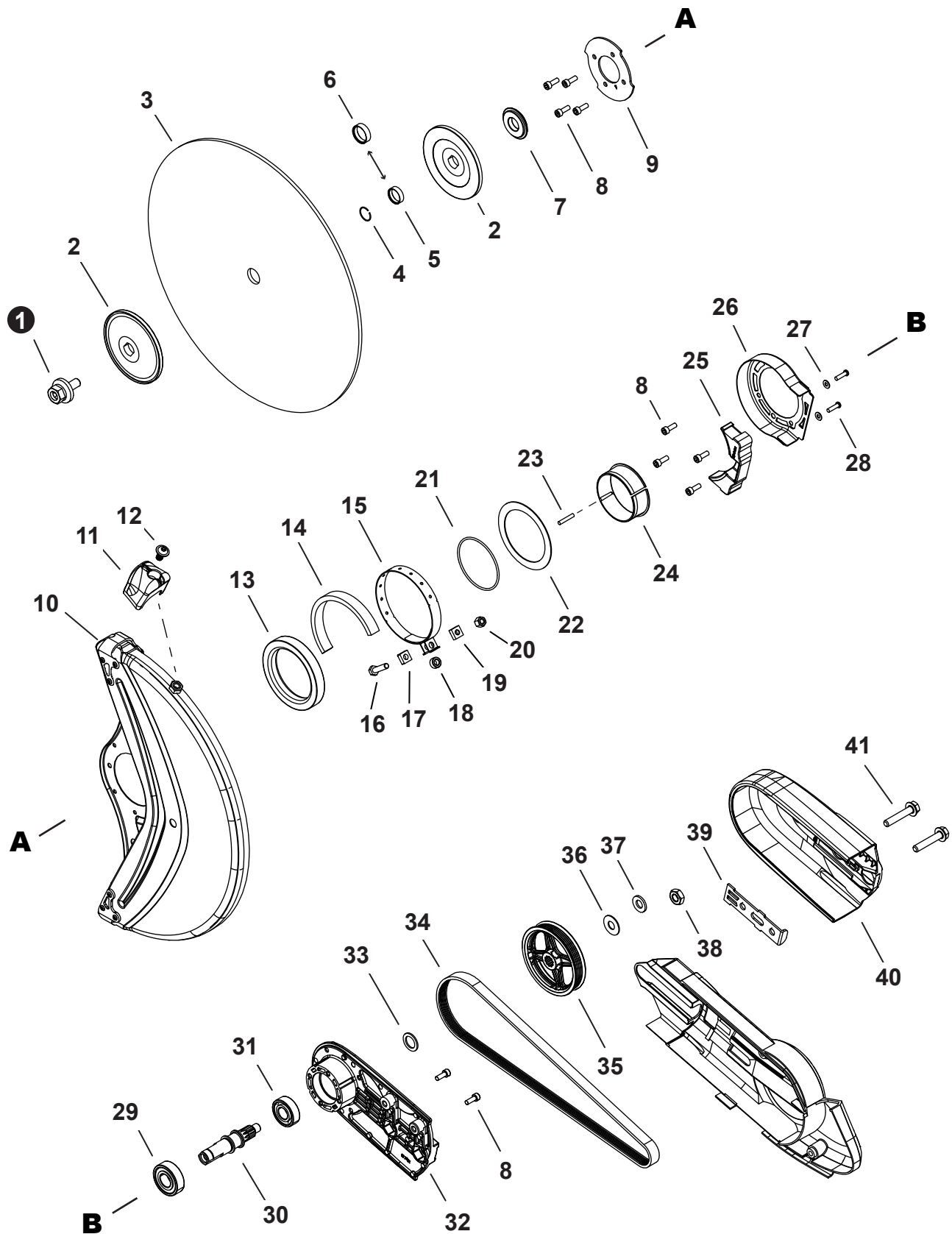


NO.	PART NUMBER	QTY.	DESCRIPTION	DESCRIPCIÓN
1	A373000240	1	CONNECTOR, PIPE	CONECTOR DE TUBO
2	10014600310	2	WASHER	ARANDELA
3	M652000070	2	NUT, NOZZLE	TUERCA DE LA BOQUILLA
4	V471005391	1	PIPE	TUBO
5	A373000250	1	CONNECTOR, PIPE	CONECTOR DE TUBO
6	V471005380	1	PIPE	TUBO
7	A373000260	1	CONNECTOR, PIPE	CONECTOR DE TUBO
8	E245000190	1	PETCOCK	LLAVE DE PASO
9	E258000160	1	BRACKET	ABRAZADERA
10	V204001290	2	BOLT 6	PERNO 6
11	V581000320	1	O-RING	JUNTA TÓRICA
12	A373000270	1	CONNECTOR, PIPE	CONECTOR DE TUBO
13	V700000140	1	COUPLER	UNIÓN



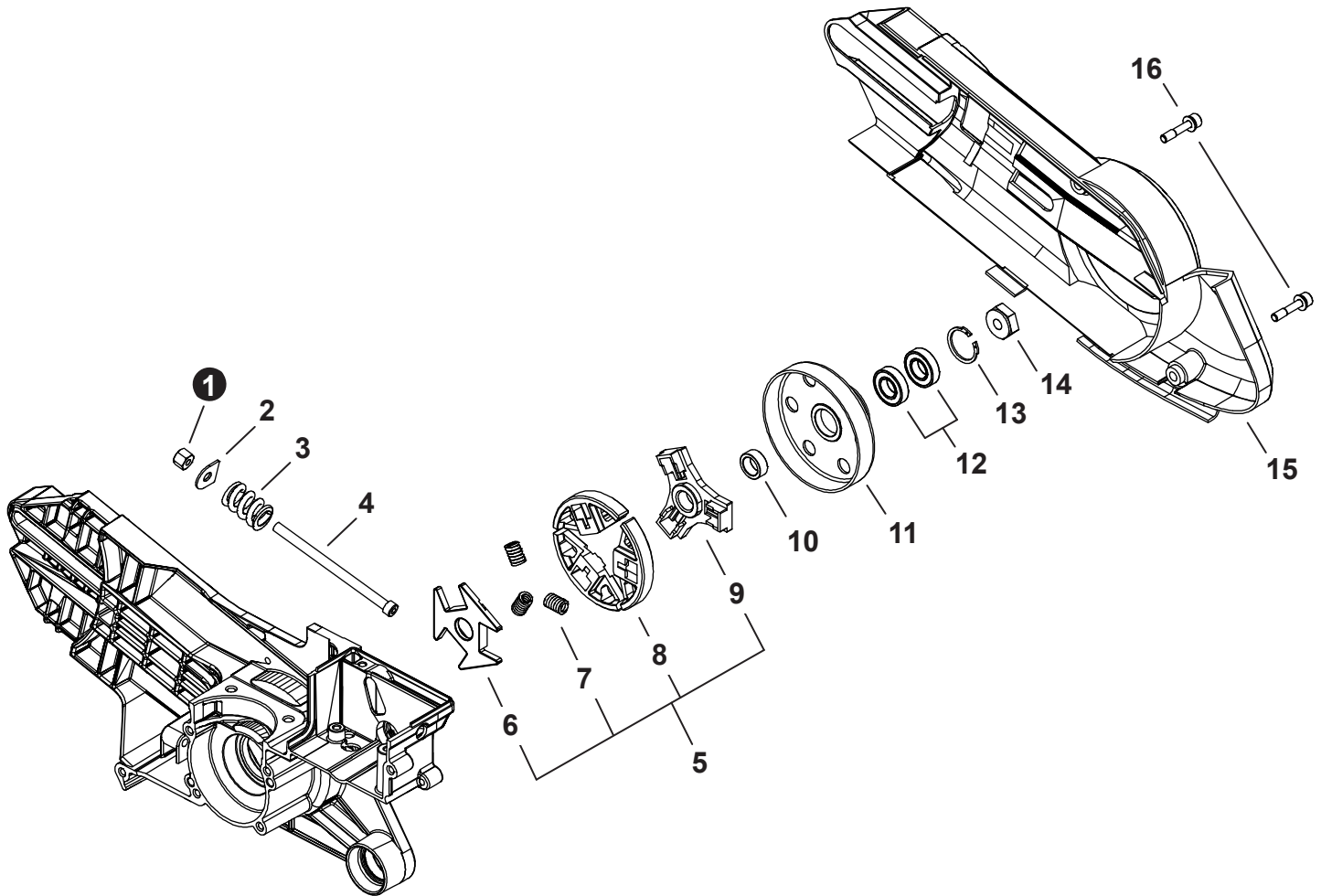


NO.	PART NUMBER	QTY.	DESCRIPTION	DESCRIPCIÓN
1	P100001640	1	BOLT ASSY	MONTAJE DE PERNO
2	C365000430	2	FLANGE, CUTTER	BRIDA, CORTADOR
3	X407000520	1	CUT-OFF WHEEL	RUEDA DE CORTE
4	V582000210	1	RING, SNAP	ANILLO RETENEDOR
5	V360000140	1	COLLAR - 20	COLLAR - 20
6	V360000150	1	COLLAR - 25.4	COLLAR - 25.4
7	V360000320	1	COLLAR 18	COLLAR 18
8	V203002210	10	BOLT 5	PERNO 5
9	C371000160	1	PLATE	PLACA
10	P100006930	1	COVER, CUTTER	CUBIERTA, CORTADOR
11	M613000310	1	KNOB	PERILLA
12	V204001820	2	BOLT 6	PERNO 6
13	V583000210	1	RING, SLIDE	ANILLOS DESLIZANTE
14	V583000470	1	RING	ANILLO
15	C371000170	1	PLATE	PLACA
16	V402000110	2	CUSHION 6	AMORTIGUADOR 6
17	C371000050	1	PLATE, ADJUST	PLACA DE AJUSTE
18	90056100006	4	NUT, LOCK	CONTRATUERCA
19	C442000100	1	LEVER	PALANCA
20	9220404000	1	WASHER	ARANDELA
21	90025604016	1	SCREW 4x16	TORNILLO 4x16
22	V304000320	3	WASHER 23x6.5x2 MM	ARANDELA 23x6.5x2 MM
23	V452001820	1	SPRING, TORSION	RESORTE DE TORSIÓN
24	V354000080	1	COLLAR	COLLAR
25	V204001810	1	BOLT	PERNO
26	M613000320	1	PLATE	PLACA
27	E151000030	1	LEVER	PALANCA
28	C235000070	1	COVER, SPRING	CUBIERTA DE RESORTE
29	90081206203	1	BEARING, BALL 6203	COJINETE DE BOLAS 6203
30	C504001260	1	DRIVESHAFT	EJE DE TRANSMISIÓN
31	90081206202	1	BEARING, BALL 6202 DDU	COJINETE DE BOLAS 6202 DDU
32	P021052710	1	CASE ASSY	MONTAJE DE CAJA
33	V310000130	1	WASHER	ARANDELA
34	V196000120	1	BELT, DRIVE	CORREA DE TRANSMISIÓN
35	V176000281	1	PULLEY	POLEA
36	V308000120	1	WASHER 11	ARANDELA 11
37	V347000060	1	WASHER, CONICAL	ARANDELA CÓNICA
38	90050200010	1	NUT 3N-10	TUERCA 3N-10
39	V150004052	1	PLATE, EYE	PLACA
40	C361000360	1	COVER, CUTTER ARM	CUBIERTA, BRAZO CORTADOR
41	V205001231	2	BOLT 8	PERNO 8





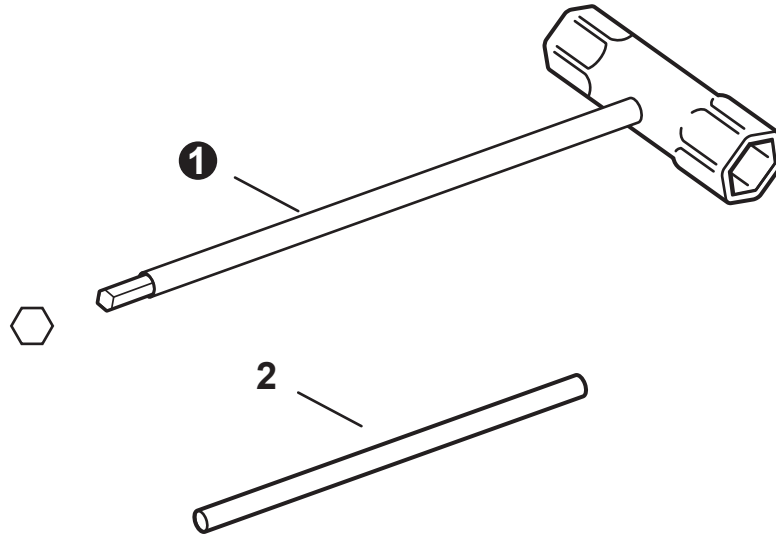
NO.	PART NUMBER	QTY.	DESCRIPTION	DESCRIPCIÓN
1	P100001120	1	BOLT ASSY	MONTAJE DE PERNO
2	P100011660	2	FLANGE ASSY, CUTTER	MONTAJE DE BRIDA DE CORTADOR
3	X407000520	1	CUT-OFF WHEEL	RUEDA DE CORTE
4	V582000210	1	RING, SNAP	ANILLO RETENEDOR
5	V360000140	1	COLLAR - 20	COLLAR - 20
6	V360000150	1	COLLAR - 25.4	COLLAR - 25.4
7	V360000310	1	COLLAR 18	COLLAR 18
8	V203002210	10	BOLT 5	PERNO 5
9	C371000210	1	PLATE	PLACA
10	P100011670	1	COVER, CUTTER	CUBIERTA, CORTADOR
11	M613000360	1	KNOB	PERILLA
12	V204001820	1	BOLT 6	PERNO 6
13	V420005700	1	CUSHION	AMORTIGUADOR
14	V420005710	1	CUSHION	AMORTIGUADOR
15	V495004030	1	BAND	BANDA
16	90010006025	1	BOLT 6x25	PERNO 6x25
17	V376002910	1	SPACER	ESPACIADOR
18	V354000670	2	COLLAR 6	COLLAR 6
19	V264000320	1	NUT 6	TUERCA 6
20	V264000190	1	NUT	TUERCA
21	V581001010	1	O-RING	JUNTA TÓRICA
22	V376002920	1	SPACER	ESPACIADOR
23	V541000810	1	SEAL	SELLO
24	V583000540	1	RING, SLIDE	ANILLOS DESLIZANTE
25	V423000170	1	HOLDER, CUSHION	SOPORTE DE AMORTIGUADOR
26	C235000070	1	COVER, SPRING	CUBIERTA DE RESORTE
27	90060300004	2	WASHER 4 MM	ARANDELA 4 MM
28	V252000800	2	SCREW 4	TORNILLO 4
29	90081206203	1	BEARING, BALL 6203	COJINETE DE BOLAS 6203
30	C504001260	1	DRIVESHAFT	EJE DE TRANSMISIÓN
31	90081206202	1	BEARING, BALL 6202 DDU	COJINETE DE BOLAS 6202 DDU
32	P021052710	1	CASE ASSY	MONTAJE DE CAJA
33	V310000130	1	WASHER	ARANDELA
34	V196000120	1	BELT, DRIVE	CORREA DE TRANSMISIÓN
35	V176000281	1	PULLEY	POLEA
36	V308000120	1	WASHER 11	ARANDELA 11
37	V347000060	1	WASHER, CONICAL	ARANDELA CÓNICA
38	90050200010	1	NUT 3N-10	TUERCA 3N-10
39	V150004052	1	PLATE, EYE	PLACA
40	C361000360	1	COVER, CUTTER ARM	CUBIERTA, BRAZO CORTADOR
41	V205001231	2	BOLT 8	PERNO 8



NO.	PART NUMBER	QTY.	DESCRIPTION	DESCRIPCIÓN
1	V264000190	1	NUT	TUERCA
2	V304000290	1	WASHER	ARANDELA
3	V450001240	1	SPRING, COIL	RESORTE ESPIRAL
4	V204001680	1	BOLT 6	PERNO 6
5	A056000850	1	CLUTCH ASSY	MONTAJE DE EMBRAGUE
6	A552000300	1	+BOSS, CLUTCH B	+SALIENTE (B) EMBRAGUE
7	A566000210	3	+SPRING, CLUTCH	+RESORTE DEL EMBRAGUE
8	P021052700	1	+CLUTCH SHOE SET	+JUEGO DE ZAPATAS DE EMBRAGUE
9	A552000480	1	+BOSS, CLUTCH B	+SALIENTE (B) EMBRAGUE
10	V357000390	1	COLLAR 12	COLLAR 12
11	A556001690	1	DRUM, CLUTCH	TAMBOR DE EMBRAGUE
12	V592000440	2	BEARING, BALL	COJINETE DE BOLAS
13	9241924000	1	RING, SNAP	ANILLO RETENEDOR
14	V265000560	1	NUT 8	TUERCA 8
15	C361000370	1	COVER, CUTTER ARM	CUBIERTA, BRAZO CORTADOR
16	V203002350	2	BOLT 5	PERNO 5



NO.	PART NUMBER	QTY.	DESCRIPTION	DESCRIPCIÓN
1	X505010440	1	LABEL - CAUTION	ETIQUETA DE PRECAUCIÓN
2	X505010420	1	LABEL - CAUTION	ETIQUETA DE PRECAUCIÓN
3	X532005000	1	LABEL - SPARK PLUG - BPMR7A	ETIQUETA DE BUJÍA BPMR7A
4	X505010430	1	LABEL - CAUTION	ETIQUETA DE PRECAUCIÓN
5	X524007060	1	LABEL - AIR FILTER	ETIQUETA, FILTRO DE AIRE
6	X510001110	1	LABEL - STOP	ETIQUETA - PARADA
7	X505000001	1	LABEL - DECOMPRESSION	ETIQUETA - DESCOMPRESIÓN
8	X543005340	1	LABEL - MODEL - CGS-7410	ETIQUETA MODELO CGS-7410
9	X502001130	1	LABEL - ECHO	ETIQUETA ECHO
10	X524007050	1	LABEL - PURGE PUMP	ETIQUETA DE BOMBILLA DE PURGA
11	X502001120	1	LABEL - ECHO	ETIQUETA ECHO
12	X524005430	1	LABEL	ETIQUETA



NO.	PART NUMBER	QTY.	DESCRIPTION	DESCRIPCIÓN
1	X602000410		T-WRENCH 13x19 MM	LLAVE EN T 13x19 MM
2	X606000080		TOOL, LOCKING 5x120 MM	HERRAMIENTA DE SEGURIDAD 5x120 MM

Bulk Pipe

Tubo al por mayor

NO.	PART NUMBER	QTY.	DESCRIPTION	DESCRIPCIÓN
1	90014	1	BULK PIPE - 3x5 MM BLACK (4 PIECESx2 M)	TUBO AL POR MAYOR 3x5 MM NEGRO (4 PIEZASx2 M)
2	90015	1	BULK PIPE - 3x6 MM BLACK (4 PIECESx2 M)	TUBO AL POR MAYOR 3x6 MM NEGRO (4 PIEZASx2 M)
3	90016	1	BULK PIPE - 3x7 MM BLACK (4 PIECESx2 M)	TUBO AL POR MAYOR 3x7 MM NEGRO (4 PIEZASx2 M)
4	90017	1	BULK PIPE - 3x6 MM CLEAR (4 PIECESx2 M)	TUBO AL POR MAYOR 3x6 MM TRANSPARENTE (4 PIEZASx2 M)
5	90018	1	BULK PIPE - 2x4 MM CLEAR (4 PIECESx2 M)	TUBO AL POR MAYOR 2x4 MM TRANSPARENTE (4 PIEZASx2 M)

Bulk Starter Rope

Cuerda del arrancador al por mayor

NO.	PART NUMBER	QTY.	DESCRIPTION	DESCRIPCIÓN
1	99944435000	1	BULK STARTER ROPE - 2.3 MMx61 M	CUERDA DEL ARRANCADOR AL POR MAYOR 2.3 MMx61 M
2	99944440000	1	BULK STARTER ROPE - 3.0 MMx61 M	CUERDA DEL ARRANCADOR AL POR MAYOR 3.0 MMx61 M
3	99944445000	1	BULK STARTER ROPE - 3.5 MMx61 M	CUERDA DEL ARRANCADOR AL POR MAYOR 3.5 MMx61 M
4	99944450000	1	BULK STARTER ROPE - 4.0 MMx61 M	CUERDA DEL ARRANCADOR AL POR MAYOR 4.0 MMx61 M
5	99944455000	1	BULK STARTER ROPE - 4.4 MMx61 M	CUERDA DEL ARRANCADOR AL POR MAYOR 4.4 MMx61 M
6	99944460000	1	BULK STARTER ROPE - 4.8 MMx61 M	CUERDA DEL ARRANCADOR AL POR MAYOR 4.8 MMx61 M