



Accessories for ECHO products can be found at:
Los accesorios para los productos ECHO se pueden encontrar en:
<http://www.echo-usa.com/Products/Accessories>

OPTIONAL ACCESSORIES:

Shin Guards	103942180
GT shoulder strap kit	99944200201
Brushcutter System	99988801510

CUTTING HEADS:

Maxi-Cut II	215311
2-Line Rapid-Loader™ - Universal	21560062
Speed-Feed 400	99944200907

ACCESORIOS OPCIONALES

Protector de piernas	103942180
Kit de arnés GT	99944200201
Sistema de casco para desmalezadora	99988801510

CABEZALES DE CORTE

Maxi-Cut II	215311
Rapid-Loader™ de 2 líneas - Universal	21560062
Speed-Feed 400	99944200907

PARTS CATALOG
LISTA DE PIEZAS

GT-225
Curved Shaft Trimmer
Podadora de Eje Curvo

21.2 cc

SERIAL NUMBER
NÚMERO DE SERIE

U74314001001 - U74314999999



ECHO Incorporated

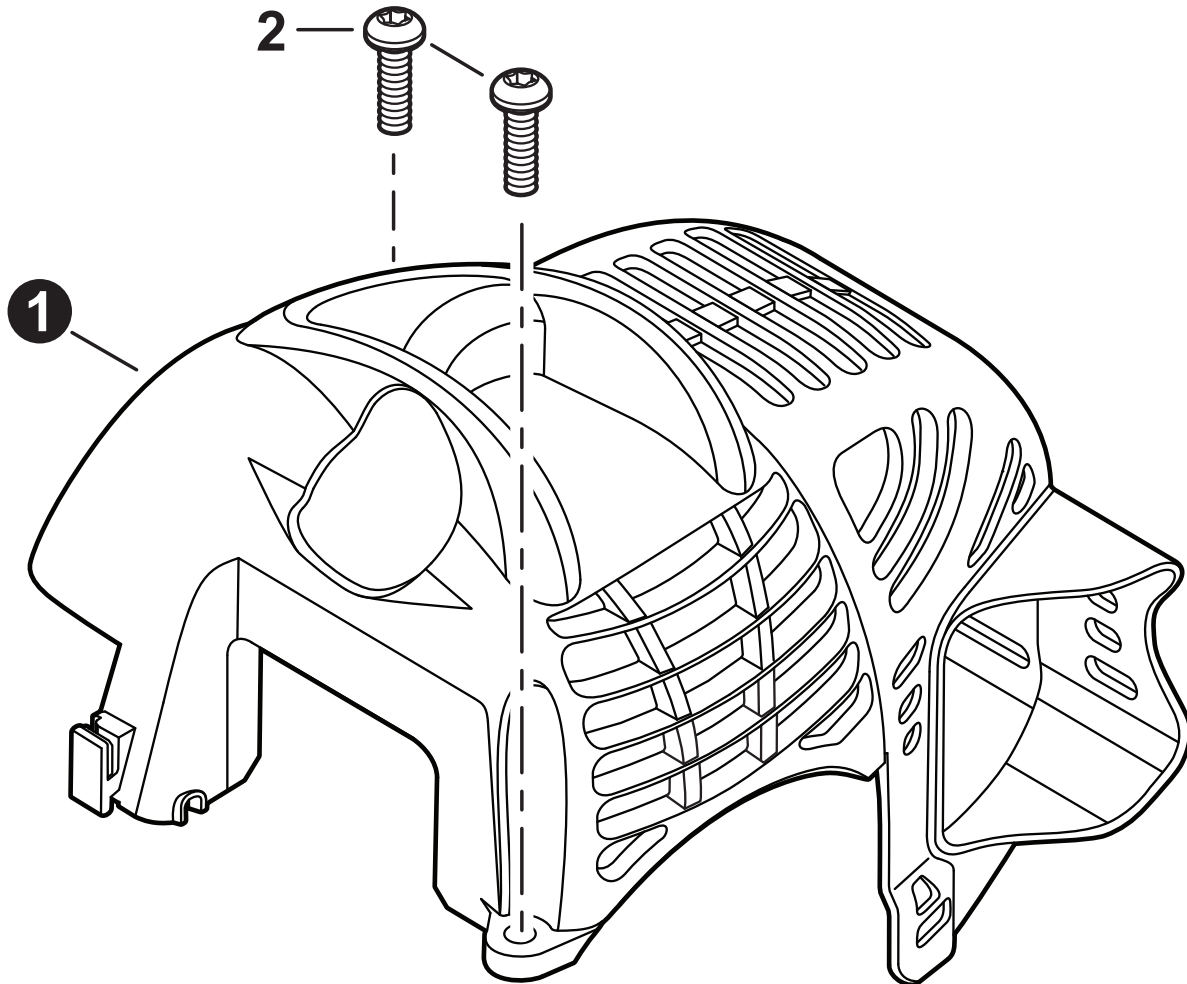
400 Oakwood Road, Lake Zurich, Illinois 60047

WWW.ECHO-USA.COM

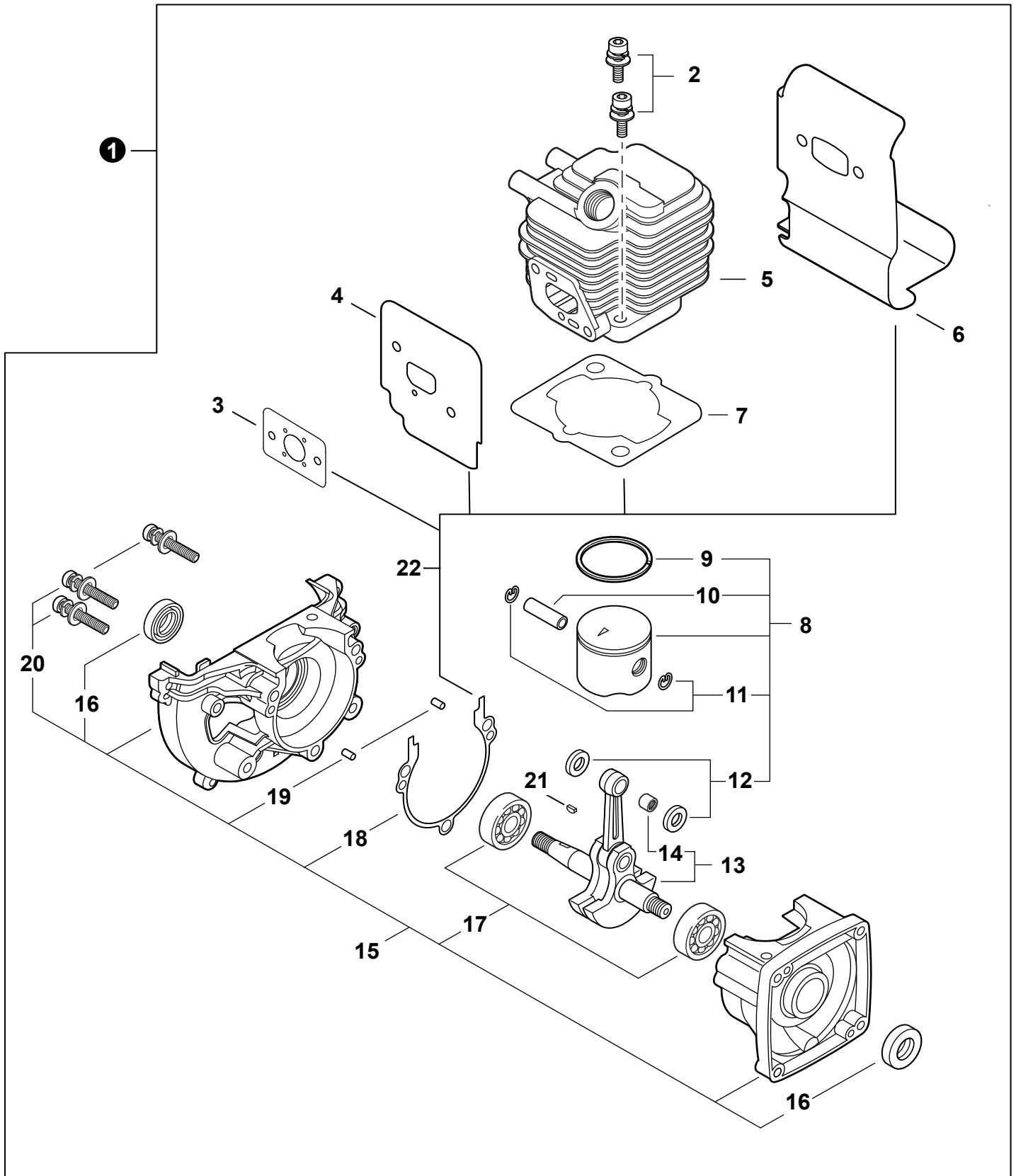
2024 ECHO Incorporated. All Rights Reserved

P/N 99922238077
REVISED 01/19/24

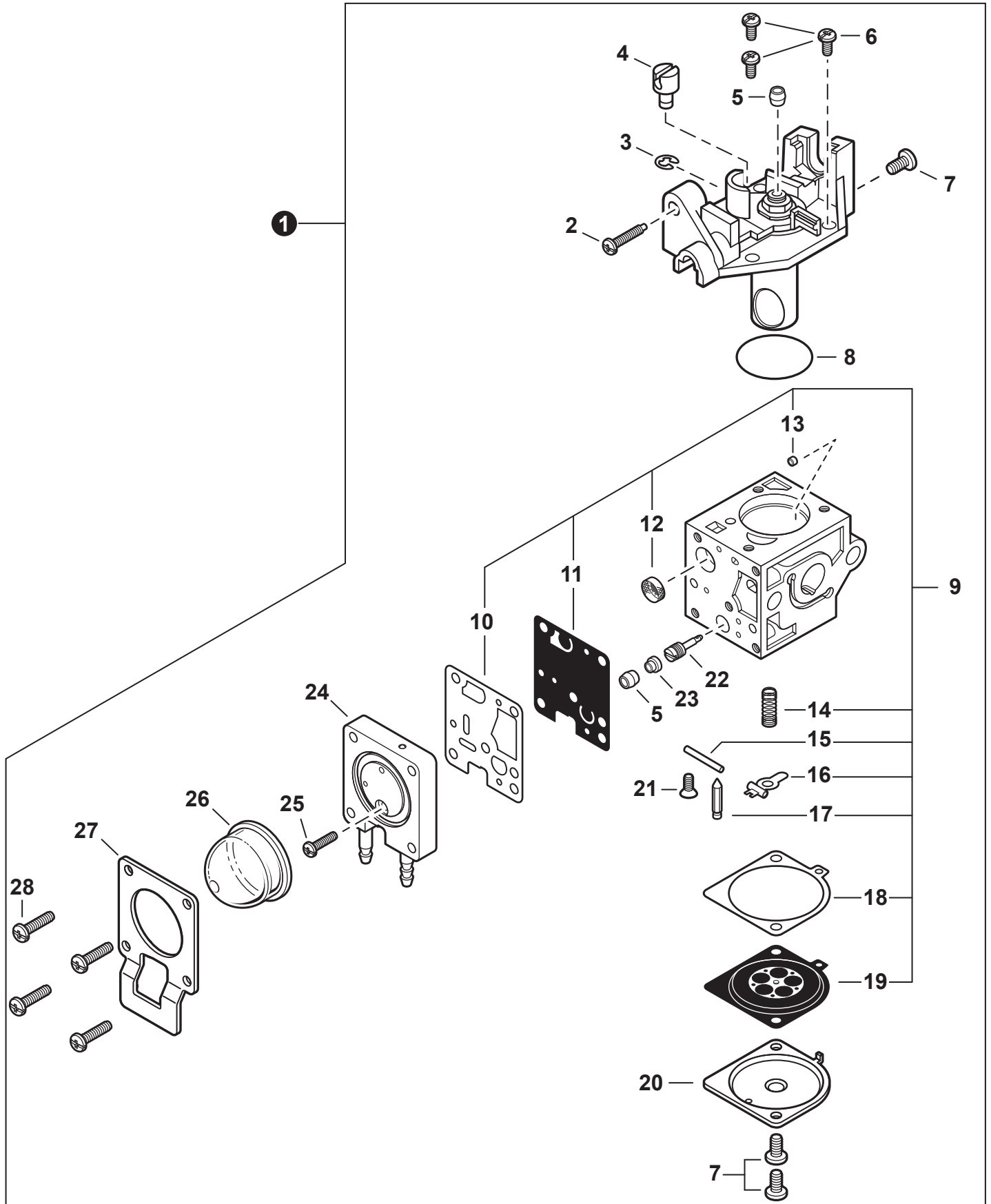
Engine Cover	3	Main Pipe	15
Cubierta de motor		Tubo Principle	
Engine	4	Control Handle	16
Motor		Mango de control	
Engine	5	Handle - Support	17
Motor		Mango de soporte	
Carburetor	6	Gear Case	18
Carburador		Caja de engranajes	
Carburetor	7	Debris Shield	19
Carburador		Protector contra residuos	
Intake	8	Labels	20
Admisión		Etiquetas	
Exhaust	9	Trimmer Head - Rapid Loader™	21
Escape		Cabezal de corte - Rapid Loader™	
Ignition	10	Maintenance Kits	22
Encendido		Juegos de mantenimiento	
Starter	11	Bulk Pipe	22
Arrancador		Tubo al por mayor	
Fuel System	12	Bulk Starter Rope	22
Sistema de combustible		Cuerda del arrancador al por mayor	
Fan Case S/N U74314001001 - U74314051000...			
13			
Caja de Ventilador N/S U74314001001 - U74314051000			
Fan Case S/N U74314051001 - U74314999999...			
14			
Caja de Ventilador N/S U74314051001 - U74314999999			



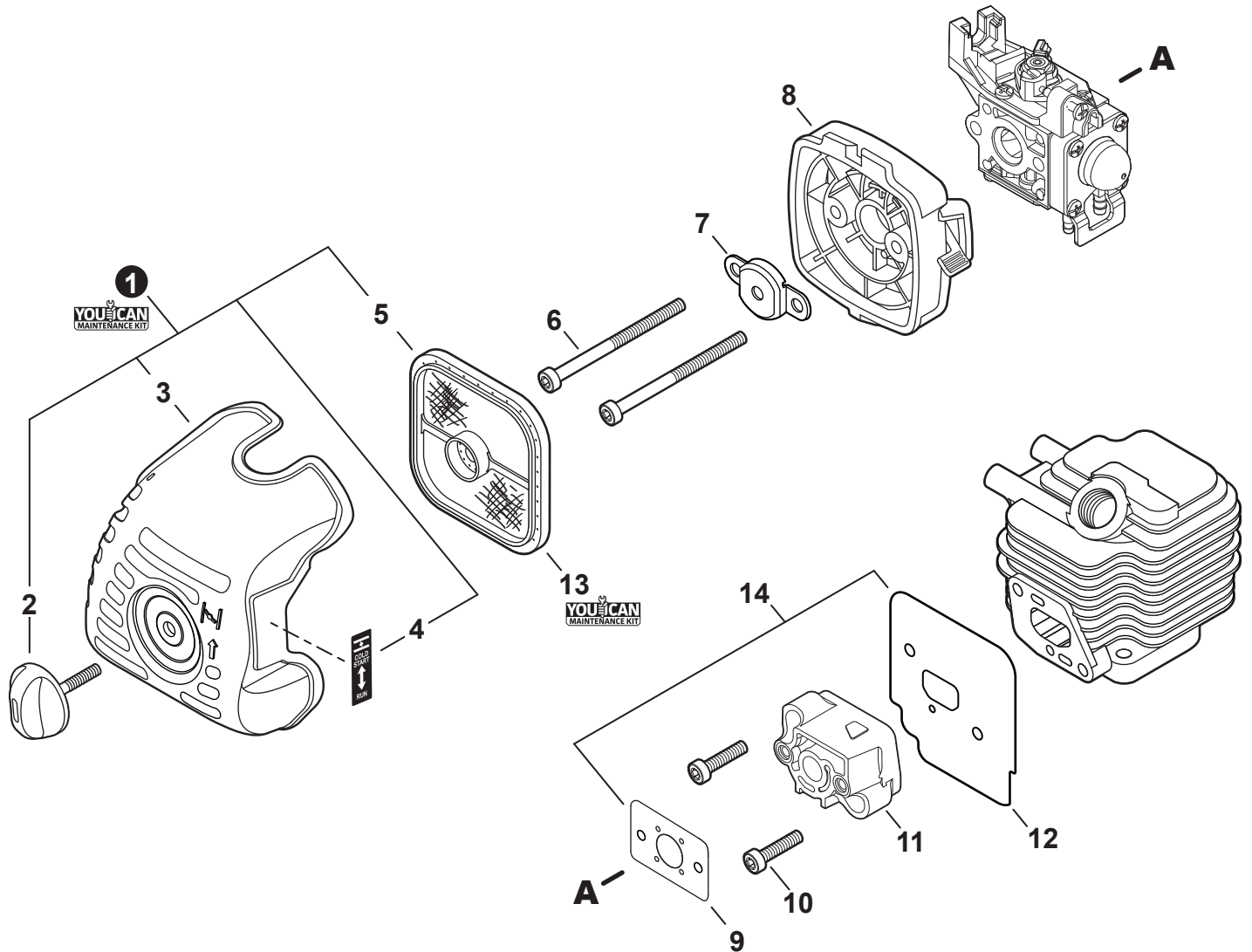
NO.	PART NUMBER	QTY.	DESCRIPTION	DESCRIPCIÓN
1	A160003231	1	COVER, ENGINE	CUBIERTA DE MOTOR
2	V805000000	2	BOLT, TORX 5x16	PERNO TORX 5x16



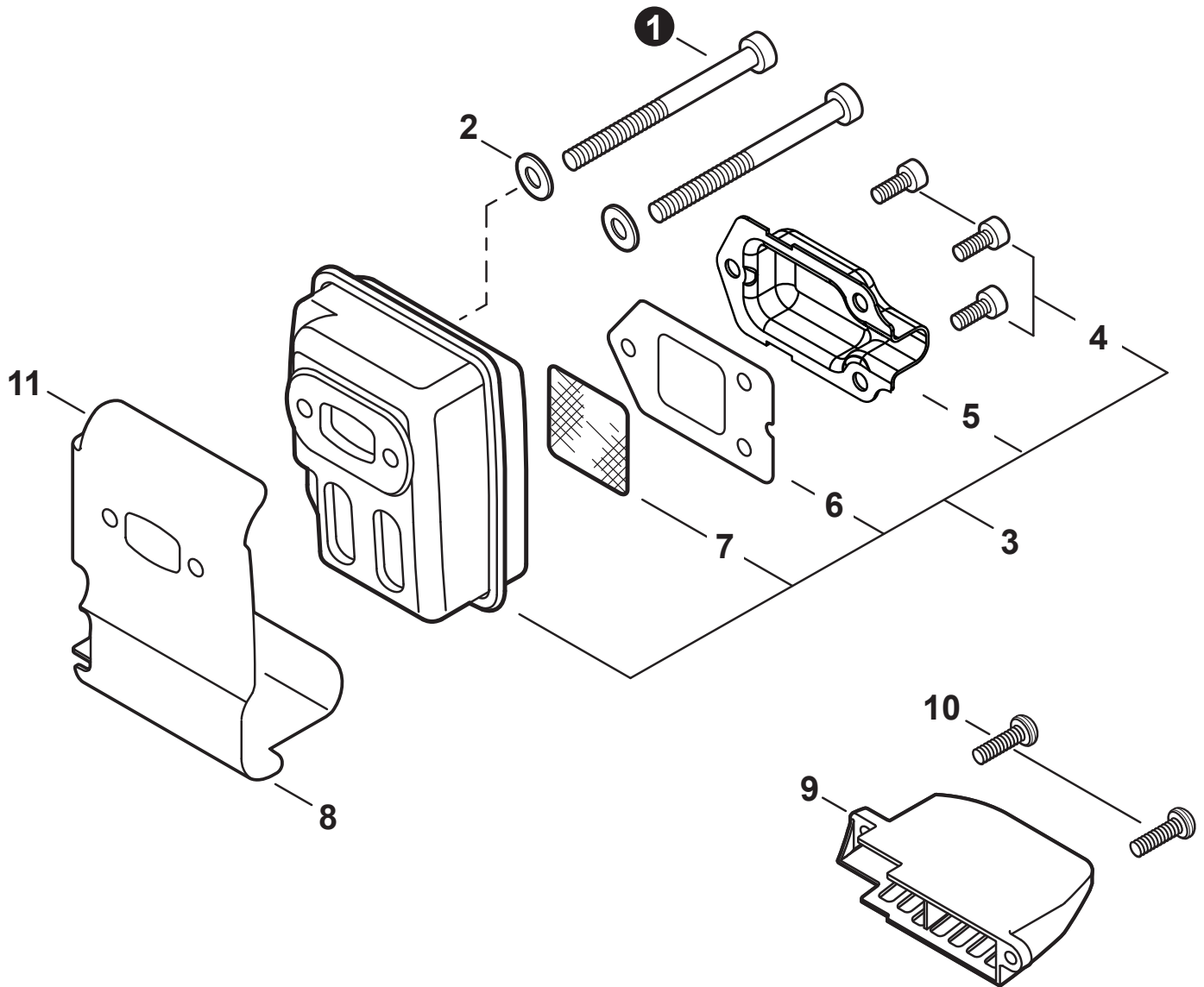
NO.	PART NUMBER	QTY.	DESCRIPTION	DESCRIPCIÓN
1	SB1119	1	SHORT BLOCK	BLOQUE CORTO
2	90016205022	2	+BOLT 5x22	+PERNO 5x22
3	V103002190	1	+GASKET, INTAKE	+EMPAQUETADURA DE ADMISIÓN
4	V103001360	1	+HEAT SHIELD, INTAKE	+PROTECTOR TÉRMICO DEL ADMISIÓN
5	A130002100	1	+CYLINDER	+CILINDRO
6	V104000850	1	+HEAT SHIELD, EXHAUST	+PROTECTOR TÉRMICO DEL ESCAPE
7	10101044332	1	+GASKET, CYLINDER	+EMPAQUETADURA DE CILINDRO
8	P021051050	1	+PISTON KIT	+JUEGO DE PISTÓN
9	A101000090	1	++RING, PISTON	++ANILLO DEL PISTÓN
10	10001311520	1	++PIN, PISTON 8	++PASADOR DEL PISTÓN 8
11	10001504630	2	++RING, SNAP	++ANILLO RETENEDOR
12	10001411520	2	++WASHER, THRUST	++ARANDELA DE EMPUJE
13	A011001410	1	+CRANKSHAFT ASSY	+MONTAJE DE CIGÜEÑAL
14	V553000060	1	++BEARING, NEEDLE 8	++COJINETE DE AGUJAS 8
15	P100001870	1	+CRANKCASE KIT	+JUEGO DE CÁRTER
16	10021242031	2	++SEAL, OIL 12	++SELLO DE ACEITE 12
17	9403536201	2	++BEARING, BALL 6201	++COJINETE DE BOLAS 6201
18	10024242030	1	++GASKET, CRANKCASE	++EMPAQUETADURA DE CÁRTER
19	90033040080	2	++PIN, LOCATING 4x8	++PASADOR DE POSICIONAMIENTO 4x8
20	90016205028	3	++BOLT 5x28	++PERNO 5x28
21	10014212330	1	+KEY, WOODRUFF	+CHAVETA WOODRUFF
22	P021051670	1	GASKET KIT: ENGINE, INTAKE, EXHAUST	JUEGO DE EMPAQUETADURA - MOTOR, ADMISIÓN, ESCAPE



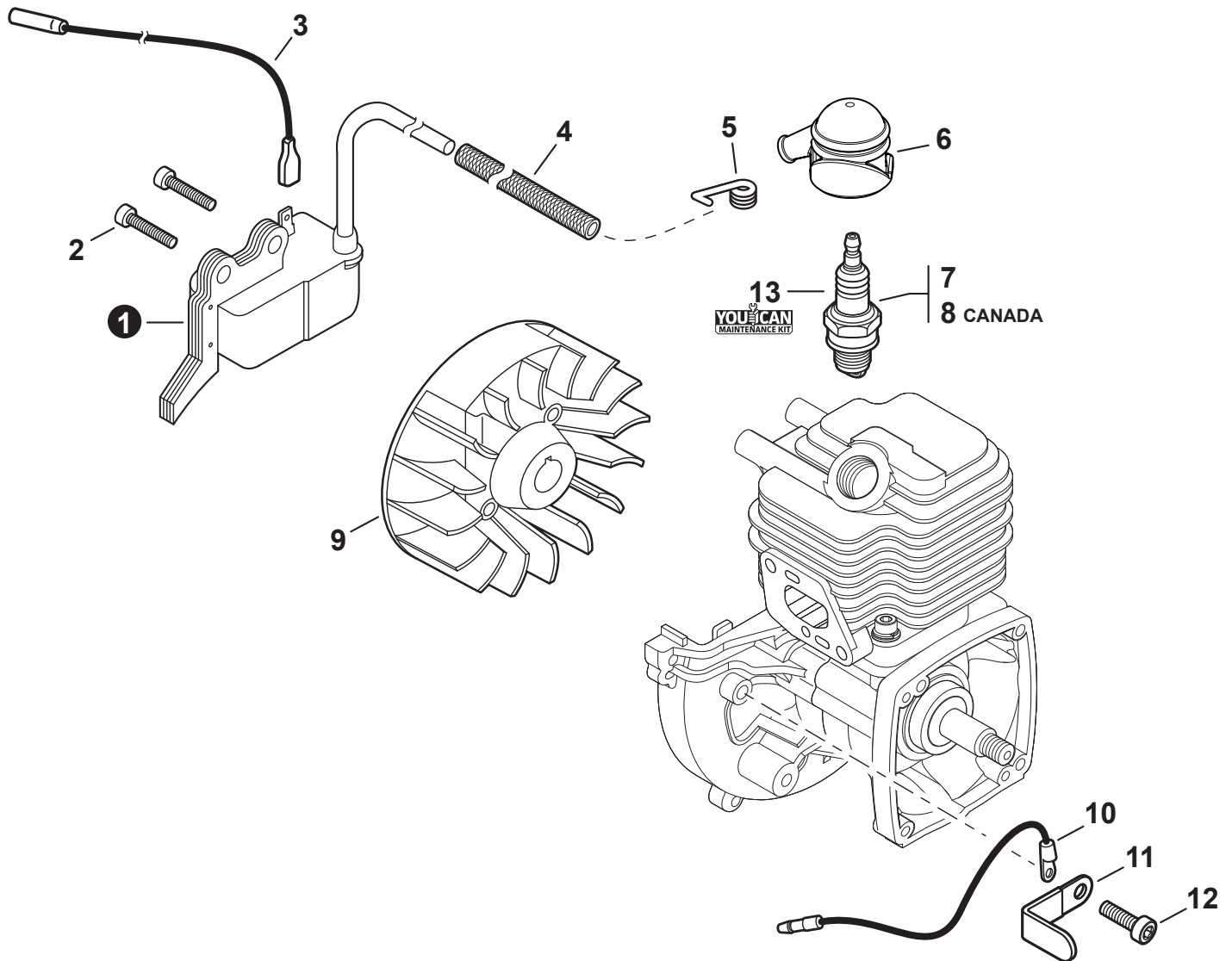
NO.	PART NUMBER	QTY.	DESCRIPTION	DESCRIPCIÓN
1	A021004801	1	CARBURETOR - GL-3A	CARBURADOR - GL-3A
2	A941000010	1	+SCREW, THROTTLE ADJUST	+TORNILLO AJUSTE DE TENSION DEL ACELERADOR
3	A928000000	1	+E-RING	+RETENEDOR TIPO "E"
4	A927000010	1	+SWIVEL	+CONECTOR GIRATORIO
5	A259000060	2	+PLUG	+TAPÓN
6	A913000060	3	+SCREW	+TORNILLO
7	A913000090	3	+SCREW	+TORNILLO
8	A937000000	1	+O-RING	+JUNTA TÓRICA
9	P021052570	1	+REPAIR KIT	+JUEGO DE REPARACIÓN
10		1	++GASKET, PUMP	++EMPAQUETADURA DE LA BOMBA
11		1	++DIAPHRAGM, PUMP	++DIAFRAGMA DE LA BOMBA
12		1	++SCREEN, FUEL INLET	++MALLA FILTRADORA
13		1	++GUIDE, ROLLER	++GUÍA DE RODILLO
14		1	++SPRING, METERING LEVER	++RESORTE PALANCA DE MEDICIÓN
15		1	++PIN, METERING LEVER	++PASADOR DE PALANCA DE MEDICIÓN
16		1	++LEVER, METERING	++PALANCA DE MEDICIÓN
17		1	++VALVE, INLET NEEDLE	++VÁLVULA REGULADORA
18		1	++GASKET, METERING DIAPHRAGM	++EMPAQUETADURA DE DIAFRAGMA DE MEDICIÓN
19		1	++DIAPHRAGM, METERING	++DIAFRAGMA DE MEDICIÓN
20	A936000010	1	+COVER, METERING DIAPHRAGM	+TAPA DE DIAFRAGMA DE MEDICIÓN
21	A913000050	1	+SCREW	+TORNILLO
22	A939000010	1	+NEEDLE, HIGH SPEED	+AGUJA DE REGULACION ALTA (H)
23	A940000010	1	+CAP, LIMITER	+PROTECTOR DE TORNILLO
24	A944000020	1	+BODY ASSY, PURGE	+MONTAJE DE CUERPO DE PURGA
25	A913000070	1	+SCREW	+TORNILLO
26	A914000010	1	+BULB, PURGE	+BULBO DE PURGA
27	A915000000	1	+RETAINER, PURGE BULB	+RETENEDOR DE BULBO DE PURGA
28	A913000080	4	+SCREW	+TORNILLO



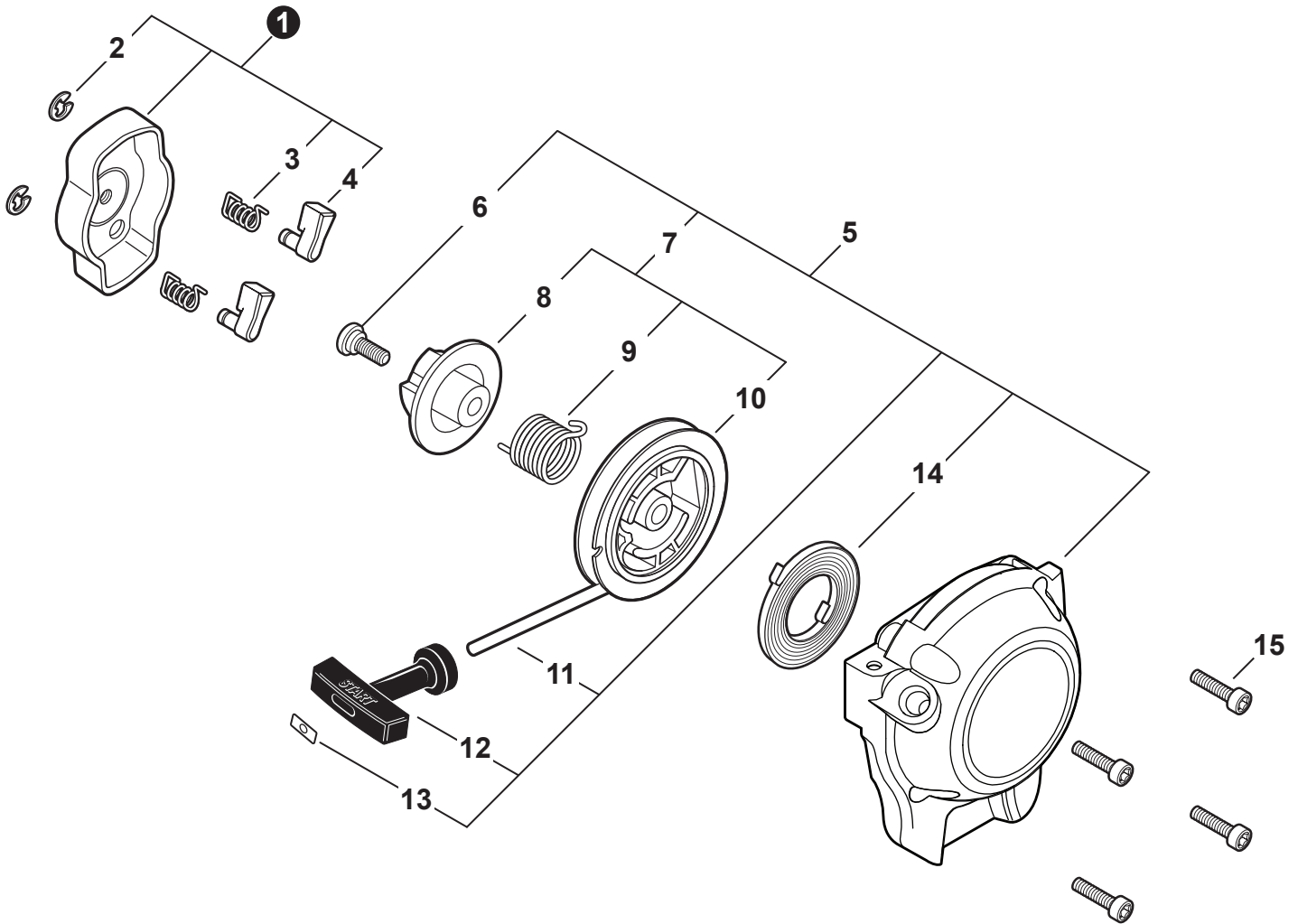
NO.	PART NUMBER	QTY.	DESCRIPTION	DESCRIPCIÓN
1	90116Y	1	FILTER KIT, AIR - YOUCAN™	JUEGO PARA FILTRO DE AIRE - YOUCAN™
2	V299000250	1	+THUMBSCREW	+TORNILLO DE OREJETAS
3	A232001850	1	+COVER, AIR FILTER	+CUBIERTA DEL FILTRO DE AIRE
4	89012152730	1	+LABEL - CHOKE	+ETIQUETA DEL ESTRANGULADOR
5	A226001410	1	+FILTER, AIR - DOUBLE LAYER	+FILTRO DE AIRE - CAPA DOBLE
6	V805000190	2	BOLT, TORX 5x55	PERNO TORX 5x55
7	12901152730	1	PLATE, PREVENT	PLACA DE PREVENCIÓN
8	P021012870	1	CASE ASSY, AIR FILTER	MONTAJE DE CAJA DEL FILTRO DE AIRE
9	V103002190	1	GASKET, INTAKE	EMPAQUETADURA DE ADMISIÓN
10	V805000160	2	BOLT, TORX 5x20	PERNO TORX 5x20
11	A200001120	1	INSULATOR, INTAKE	AISLADOR DE ADMISIÓN
12	V103001360	1	HEAT SHIELD, INTAKE	PROTECTOR TÉRMICO DEL ADMISIÓN
13	90152Y	1	TUNE-UP KIT - YOUCAN™	JUEGO DE PUESTA A PUNTO - YOUCAN™
14	P021051670	1	GASKET KIT: ENGINE, INTAKE, EXHAUST	JUEGO DE EMPAQUETADURA - MOTOR, ADMISIÓN, ESCAPE



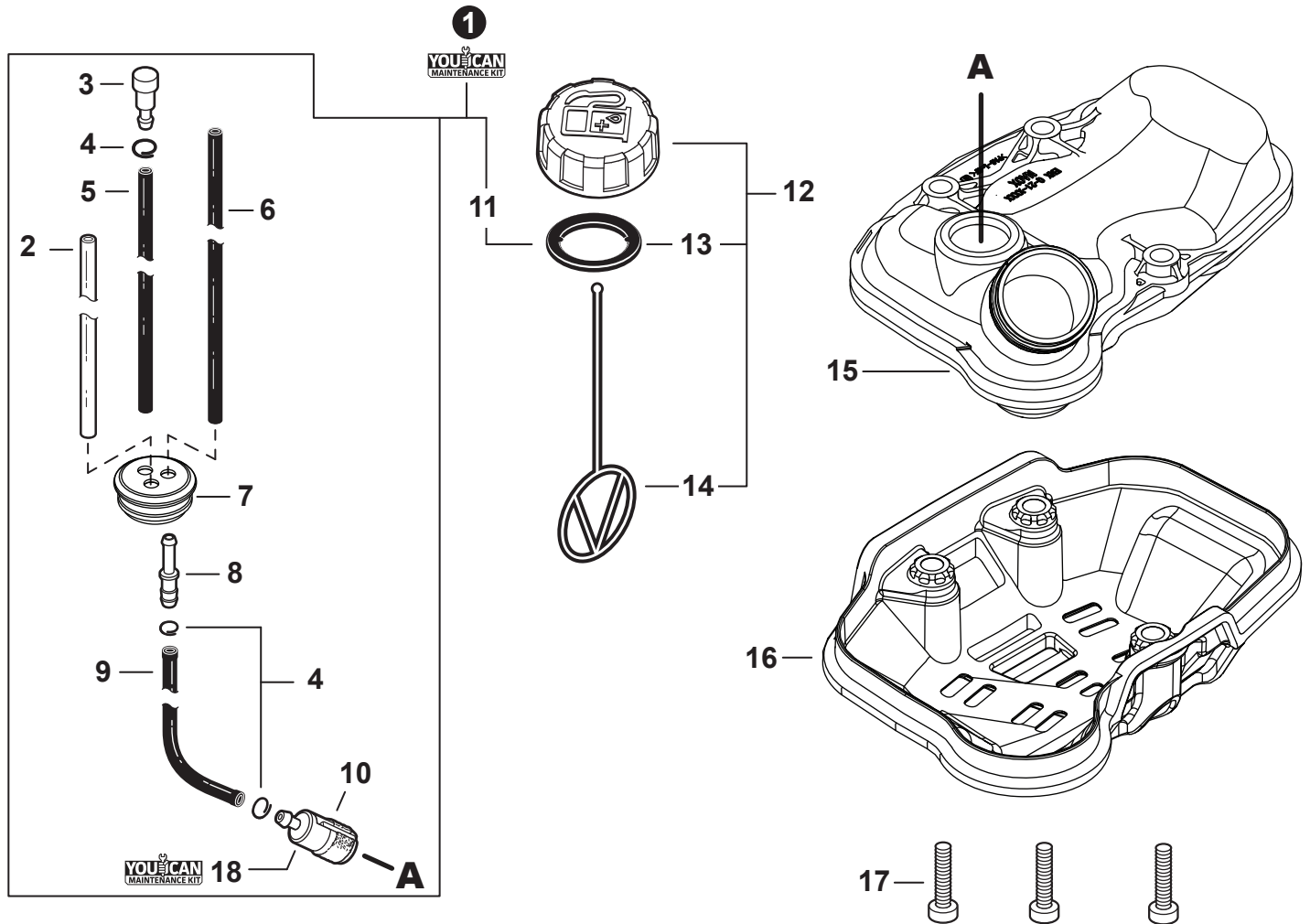
NO.	PART NUMBER	QTY.	DESCRIPTION	DESCRIPCIÓN
1	V805000190	2	BOLT, TORX 5x55	PERNO TORX 5x55
2	90060000005	2	WASHER, FLAT 5.5x10x0.8	ARANDELA 5.5x10x0.8
3	P021054370	1	MUFFLER ASSY	MONTAJE DE SILENCIADOR
4	V804000030	3	+BOLT, TORX 4x8	+PERNO TORX 4x8
5	A313002130	1	+GUIDE, EXHAUST	+GUÍA DE ESCAPE
6	V104000003	1	+GASKET, EXHAUST	+EMPAQUETADURA DE ESCAPE
7	14586240630	1	+SCREEN, SPARK ARRESTER	+SUPRESOR DE CHISPAS
8	V104000850	1	HEAT SHIELD, EXHAUST	PROTECTOR TÉRMICO DEL ESCAPE
9	A320000480	1	COVER, MUFFLER	CUBIERTA DEL SILENCIADOR
10	V805000000	2	BOLT, TORX 5x16	PERNO TORX 5x16
11	P021051670	1	GASKET KIT: ENGINE, INTAKE, EXHAUST	JUEGO DE EMPAQUETADURA - MOTOR, ADMISIÓN, ESCAPE



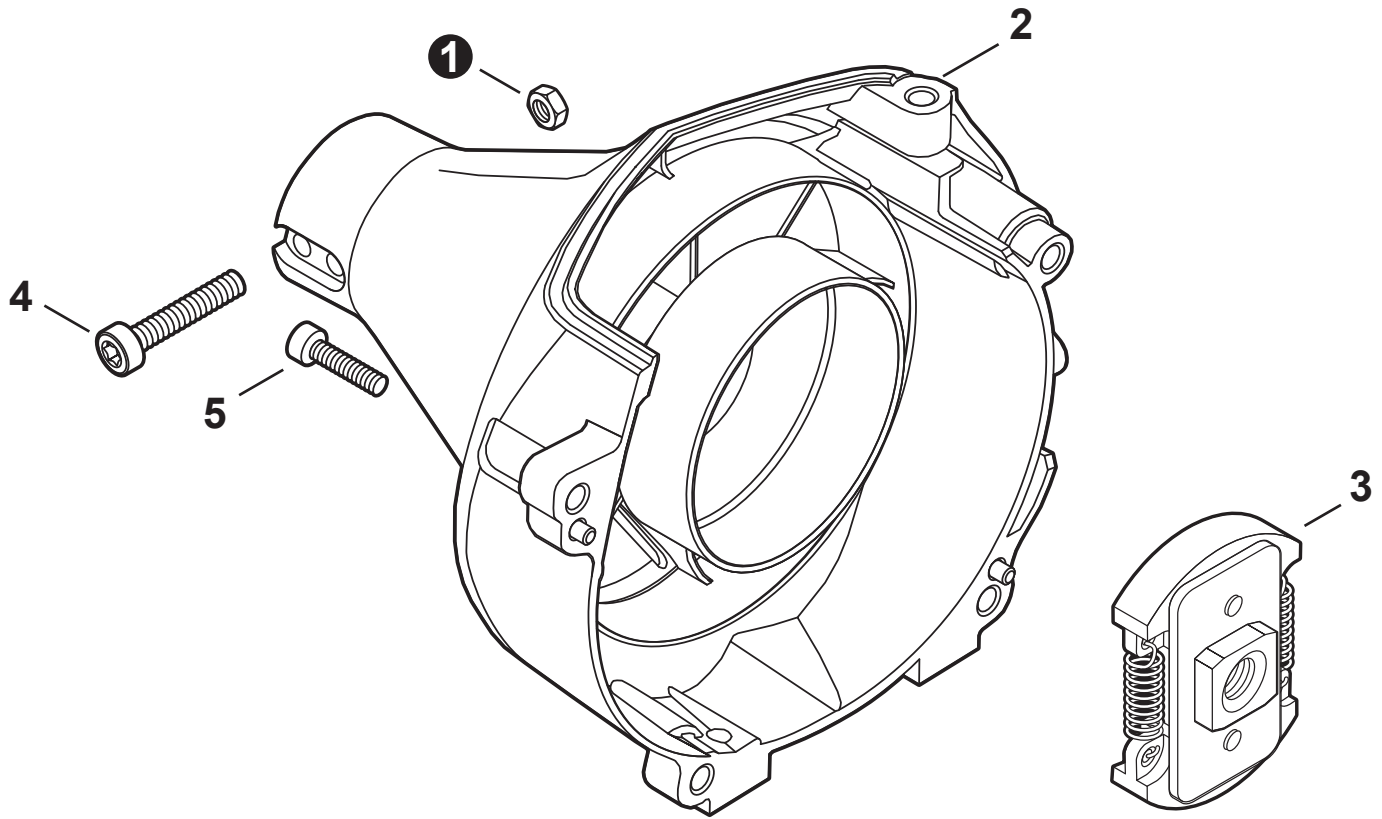
NO.	PART NUMBER	QTY.	DESCRIPTION	DESCRIPCIÓN
1	A411002070	1	COIL, IGNITION	BOBINA DE ENCENDIDO
2	V804000070	2	BOLT, TORX 4x20	PERNO TORX 4x20
3	V485001120	1	LEAD - IGNITION L= 210	CABLE DE ENCENDIDO L= 210
4	V475007510	1	TUBE, INSULATOR	TUBO AISLANTE
5	A426000010	1	TERMINAL, SPARK PLUG	TERMINAL DE BUJÍA
6	A427000210	1	CAP, SPARK PLUG	TAPA DE BUJÍA
7	15901019830	1	SPARK PLUG - BPM8Y	BUJÍA - BPM8Y
8	A425000000	1	SPARK PLUG - BPMR8Y	BUJÍA - BPMR8Y
9	A409001310	1	FLYWHEEL	VOLANTE
10	15663543130	1	LEAD - GROUND	CABLE DE TIERRA
11	15911621231	1	CLAMP	ABRAZADERA
12	V805000130	1	BOLT, TORX 5x10	PERNO TORX 5x10
13	90152Y	1	TUNE-UP KIT - YOUCAN™	JUEGO DE PUESTA A PUNTO - YOUCAN™



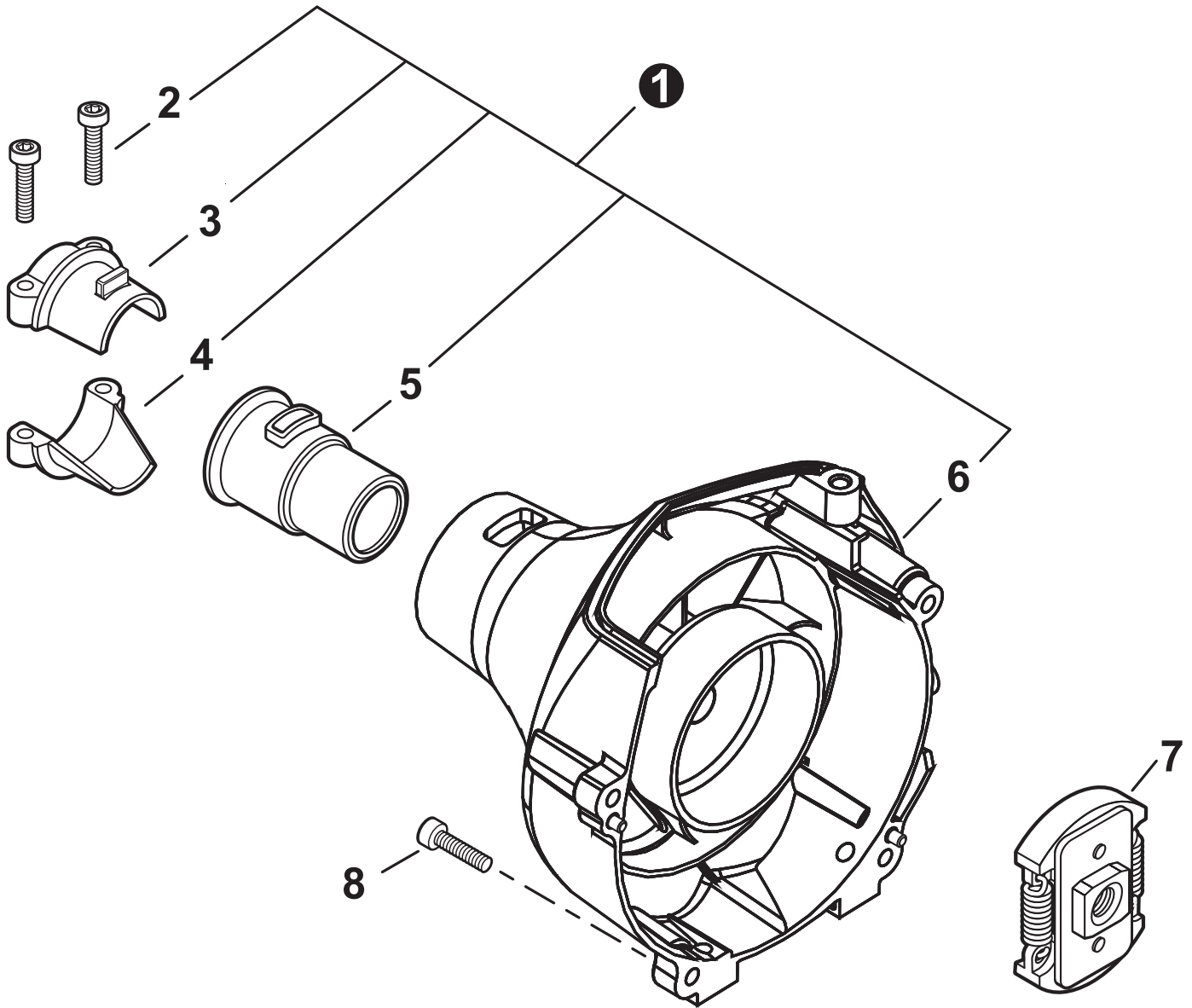
NO.	PART NUMBER	QTY.	DESCRIPTION	DESCRIPCIÓN
1	A052000180	1	PAWL ASSY, STARTER	MONTAJE DE TRINQUETE
2	P022002100	2	+E-RING 4	+RETENEDOR TIPO "E" 4
3	17723412220	2	+SPRING, RETURN	+RESORTE DE RETORNO
4	P022006850	2	+PAWL, STARTER	+TRINQUETE
5	A051001322	1	STARTER ASSY, RECOIL	MONTAJE DE ARRANCADOR AUTORRETRÁCTIL
6	V253000310	1	+SCREW 5	+TORNILLO 5
7	P050009920	1	+REEL/CAM PLATE SET	+JUEGO DE CARRETE/PLACA DE LEVA
8	A525000020	1	++PLATE, CAM	++PLACA DE LEVA
9	P022008270	1	++SPRING, TORSION	++RESORTE DE TORSIÓN
10	A506000500	1	++REEL, ROPE	++CARRETE DE CUERDA
11	P022008260	1	+ROPE, STARTER 3x700	+CUERDA DEL ARRANCADOR 3x700
12	17722827030	1	+GRIP, STARTER	+AGARRE DEL ARRANCADOR
13	P022037670	1	+RETAINER, ROPE	+RETENEDOR DE CUERDA
14	P022019680	1	+SPRING, RECOIL	+RESORTE RECULAR
15	V804000060	4	BOLT, TORX 4x16	PERNO TORX 4x16



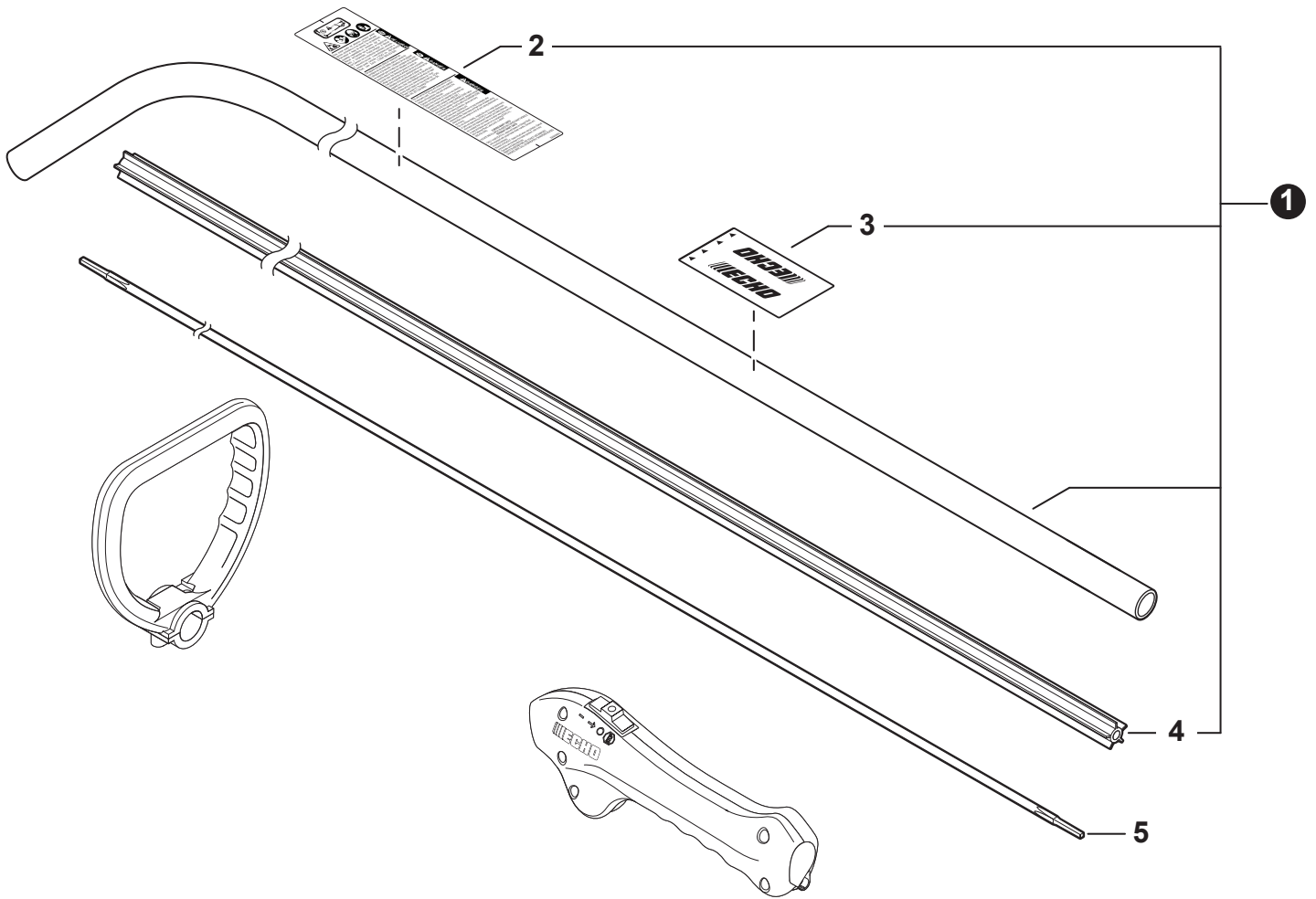
NO.	PART NUMBER	QTY.	DESCRIPTION	DESCRIPCIÓN
1	90251Y	1	FUEL SYSTEM KIT - YOUCAN™	KIT DEL SISTEMA DE COMBUSTIBLE - YOUCAN™
2	13201049730	1	+PIPE, FUEL 3x6x85 YELLOW	+TUBO DE COMBUSTIBLE 3x6x85 AMARILLO
3	A356000031	1	+VENT ASSY	+VÁLVULA DE RESPIRADERO
4	V490001240	3	+CLIP 6	+SUJETADOR 6
5	V471001211	1	+PIPE, FUEL 3x5x90 BLACK	+TUBO DE COMBUSTIBLE 3x5x90 NEGRO
6	V471005630	1	+PIPE, FUEL 3x5.5x78 BLACK	+TUBO DE COMBUSTIBLE 3x5.5x78 NEGRO
7	13211555931	1	+GROMMET, FUEL	+OJAL DE COMBUSTIBLE
8	V186000520	1	+CONNECTOR, PIPE 5x3.5	+CONECTOR DE TUBO 5x3.5
9	V471005840	1	+PIPE, FUEL 3x5x105 BLACK	+TUBO DE COMBUSTIBLE 3x5x105 NEGRO
10	A369000480	1	+FILTER, FUEL	+FILTRO DE COMBUSTIBLE
11	V107000190	1	+GASKET, FUEL CAP	+EMPAQUETADURA DE TAPA DE COMBUSTIBLE
12	P021012211	1	CAP ASSY, FUEL	MONTAJE DE TAPA DE COMBUSTIBLE
13	V107000190	1	+GASKET, FUEL CAP	+EMPAQUETADURA DE TAPA DE COMBUSTIBLE
14	A365000060	1	+CONNECTOR, CAP L= 123	+CONECTOR DE TAPA L= 123
15	A350002790	1	TANK ASSY, FUEL	MONTAJE DE TANQUE DE COMBUSTIBLE
16	A175000410	1	GUARD, FUEL TANK	PROTECTOR, TANQUE DE COMBUSTIBLE
17	V805000170	3	BOLT, TORX 5x25	PERNO TORX 5x25
18	90152Y	1	TUNE-UP KIT - YOUCAN™	JUEGO DE PUESTA A PUNTO - YOUCAN™



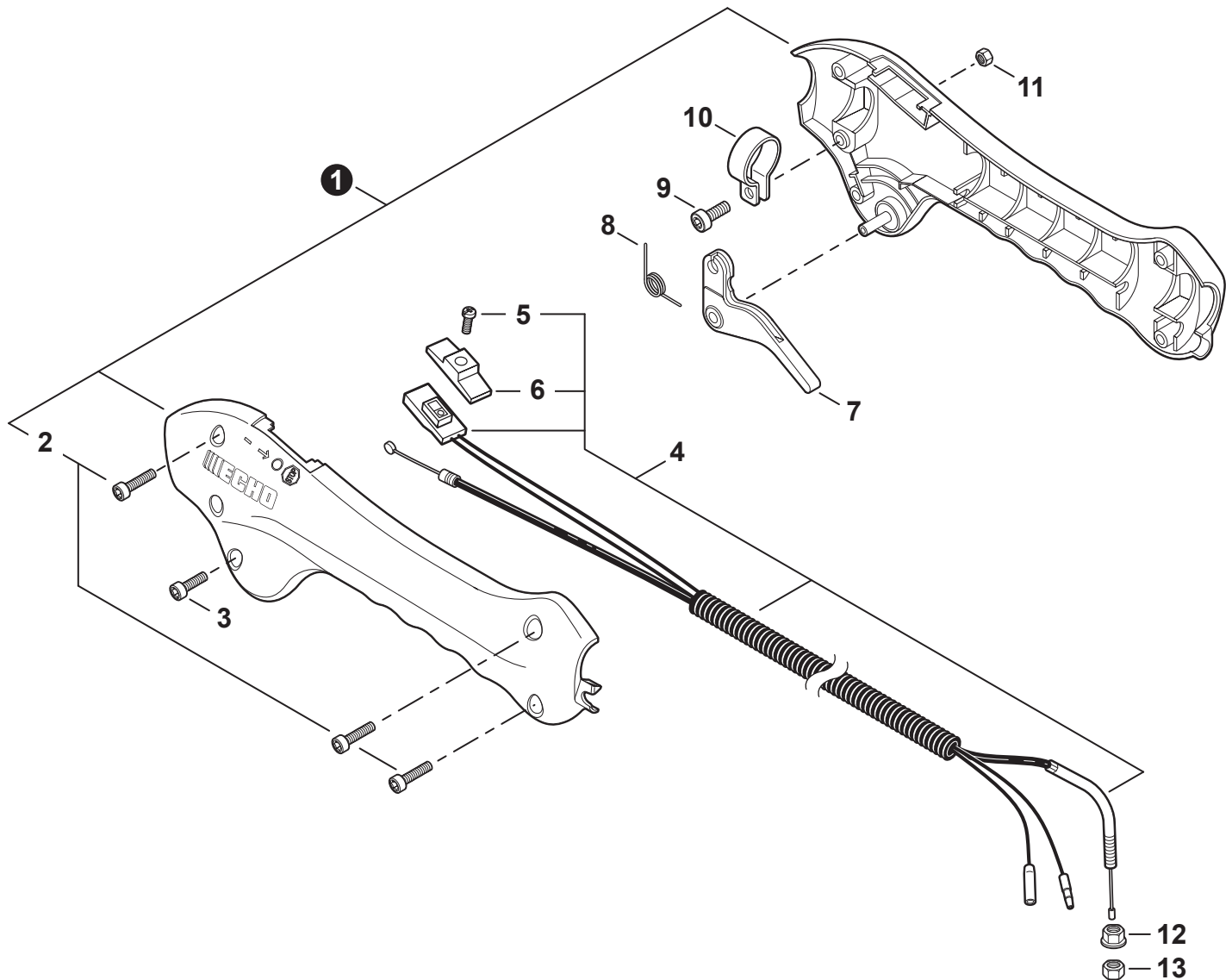
NO.	PART NUMBER	QTY.	DESCRIPTION	DESCRIPCIÓN
1	90050000005	2	NUT M5	TUERCA M5
2	P021053070	1	COVER ASSY, FAN	MONTAJE DE CUBIERTA DE VENTILADOR
3	A056000820	1	CLUTCH ASSY	MONTAJE DE EMBRAGUE
4	V805000170	2	BOLT, TORX 5x25	PERNO TORX 5x25
5	V804000060	4	BOLT, TORX 4x16	PERNO TORX 4x16



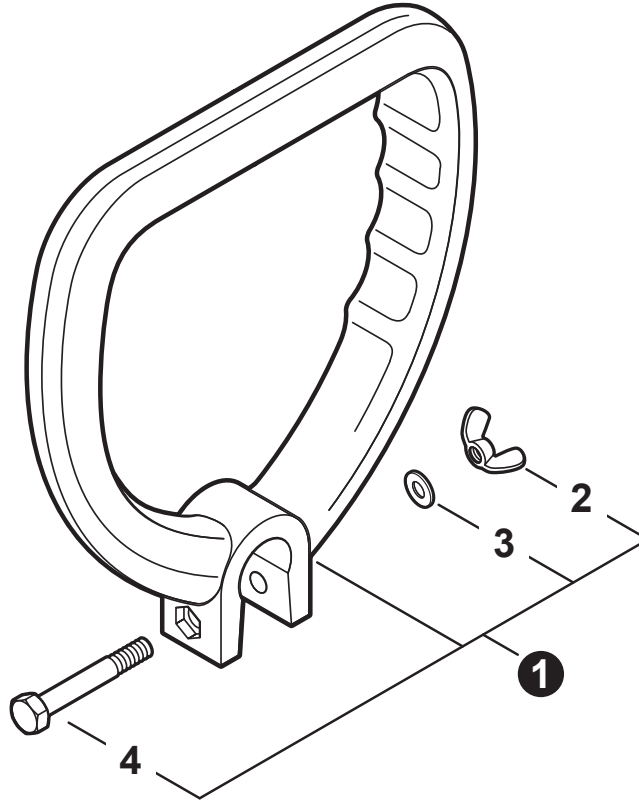
NO.	PART NUMBER	QTY.	DESCRIPTION	DESCRIPCIÓN
1	P021054380	1	COVER ASSY, FAN	MONTAJE DE CUBIERTA DE VENTILADOR
2	V805000160	2	+BOLT, TORX 5x20	+PERNO TORX 5x20
3	A575000810	1	+HOLDER, MAIN PIPE - UPPER	+SOPORTE - SUPERIOR, TUBO PRINCIPAL
4	A575000820	1	+HOLDER, MAIN PIPE - LOWER	+SOPORTE - INFERIOR, TUBO PRINCIPAL
5	V420005690	1	+CUSHION, MAIN PIPE	+AMORTIGUADOR DE TUBO PRINCIPAL
6	P021053920	1	+COVER ASSY, FAN	+MONTAJE DE CUBIERTA DE VENTILADOR
7	A056000820	1	CLUTCH ASSY	MONTAJE DE EMBRAGUE
8	V804000060	4	BOLT, TORX 4x16	PERNO TORX 4x16



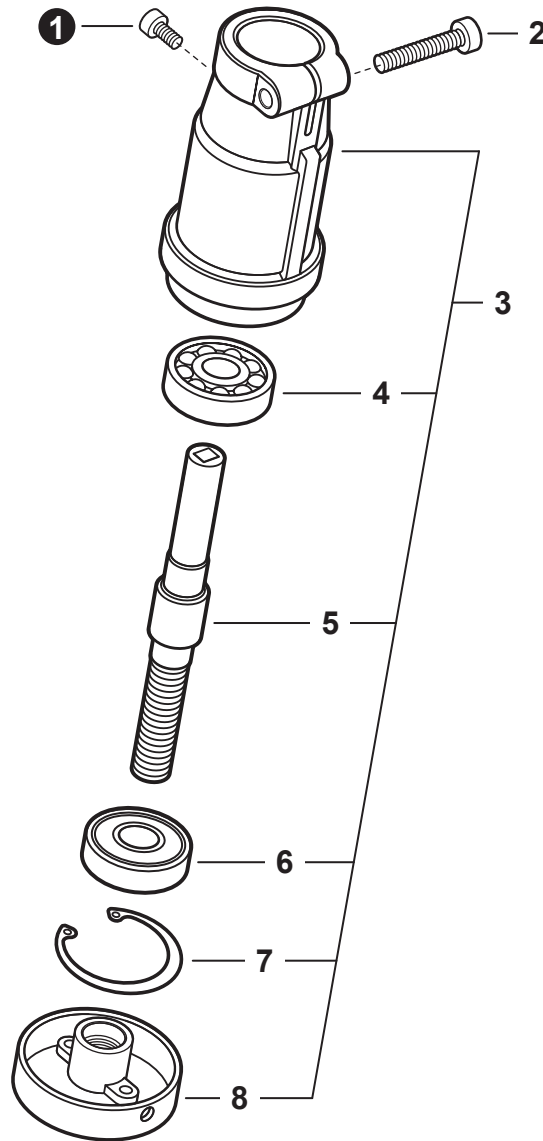
NO.	PART NUMBER	QTY.	DESCRIPTION	DESCRIPCIÓN
1	C050001080	1	MAIN PIPE ASSY	MONTAJE DE TUBO PRINCIPAL
2	X505009800	1	+LABEL - CAUTION	+ETIQUETA DE PRECAUCIÓN
3	X505001930	1	+LABEL - HANDLE LOCATION	+ETIQUETA - UBICACIÓN DEL MANGO
4	C507000250	1	+LINER - FLEXIBLE	+FORRO - FLEXIBLE
5	C506000030	1	DRIVESHAFT - FLEXIBLE	EJE DE MANDO - FLEXIBLE



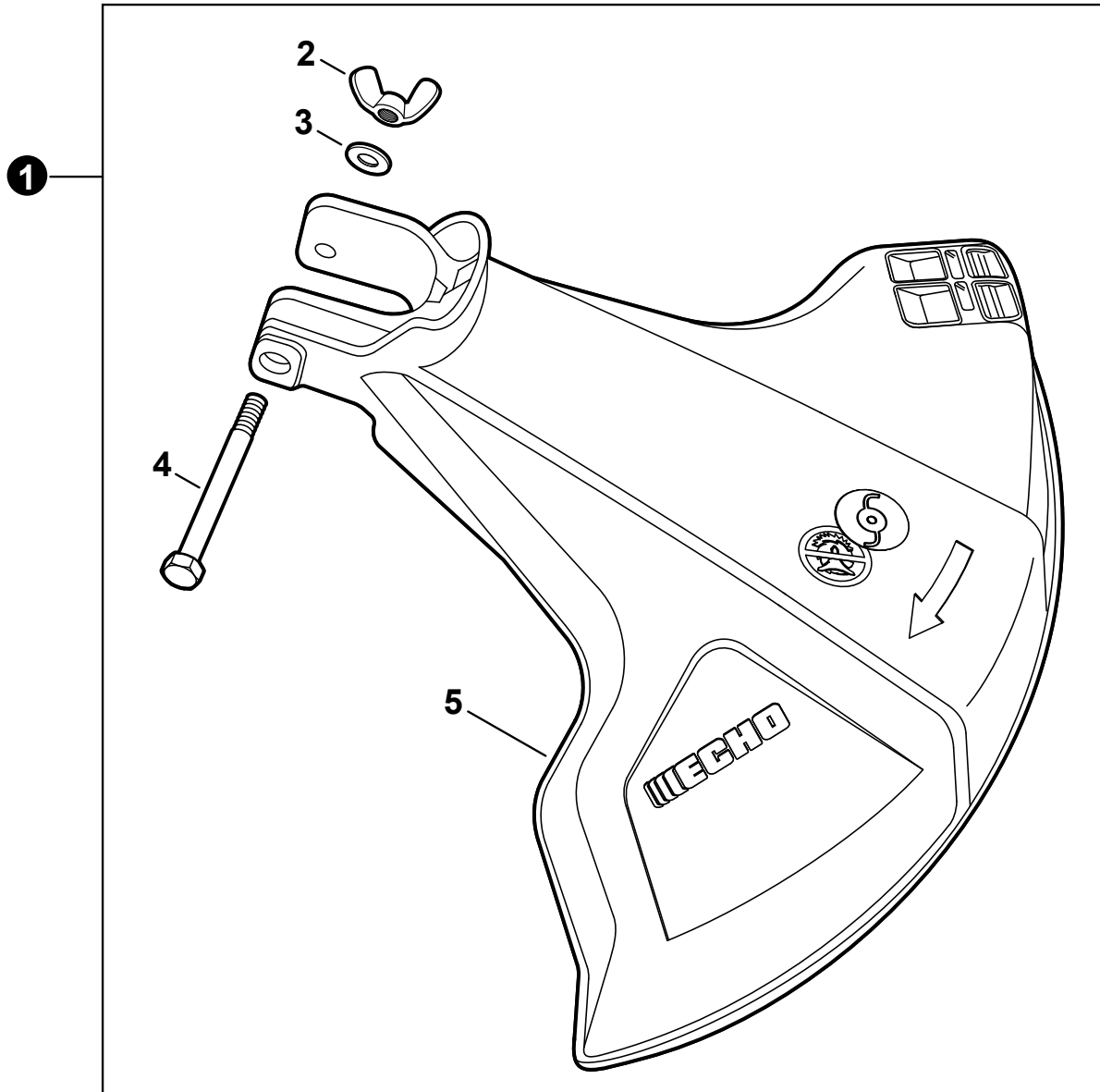
NO.	PART NUMBER	QTY.	DESCRIPTION	DESCRIPCIÓN
1	P021016300	1	CONTROL HANDLE KIT	JUEGO DE MANGO DE CONTROL
2	V804000010	3	+BOLT, TORX 4x16	+PERNO TORX 4x16
3	V804000000	1	BOLT, TORX 4x12	PERNO TORX 4x12
4	P021016290	1	CABLE ASSY, CONTROL	MONTAJE DE CABLE PARA CONTROL
5	9154503010	1	+SCREW 3x10	+TORNILLO 3x10
6	A444000020	1	+KNOB, SWITCH - ORANGE	+BOTÓN DE INTERRUPTOR - NARANJA
7	C450000070	1	TRIGGER, THROTTLE	GATILLO DEL ACELERADOR
8	V452000410	1	SPRING, TORSION	RESORTE DE TORSIÓN
9	V805000140	1	BOLT, TORX 5x12	PERNO TORX 5x12
10	V495001091	1	CLAMP	ABRAZADERA
11	90050000005	1	NUT M5	TUERCA M5
12	90051800006	1	NUT, FLANGE M6	TUERCA-BRIDA M6
13	90050200006	1	NUT M6	TUERCA M6



NO.	PART NUMBER	QTY.	DESCRIPTION	DESCRIPCIÓN
1	35160044330	1	HANDLE ASSY	MONTAJE DE MANGO
2	90003300008	1	+NUT, WING 1/4"-20	+TUERCA MARIPOSA 1/4"-20
3	90003500008	1	+WASHER, 1/4"	+ARANDELA 1/4"
4	V204000250	1	+BOLT 1/4"-20x1-3/4"	+PERNO 1/4"-20x1-3/4"



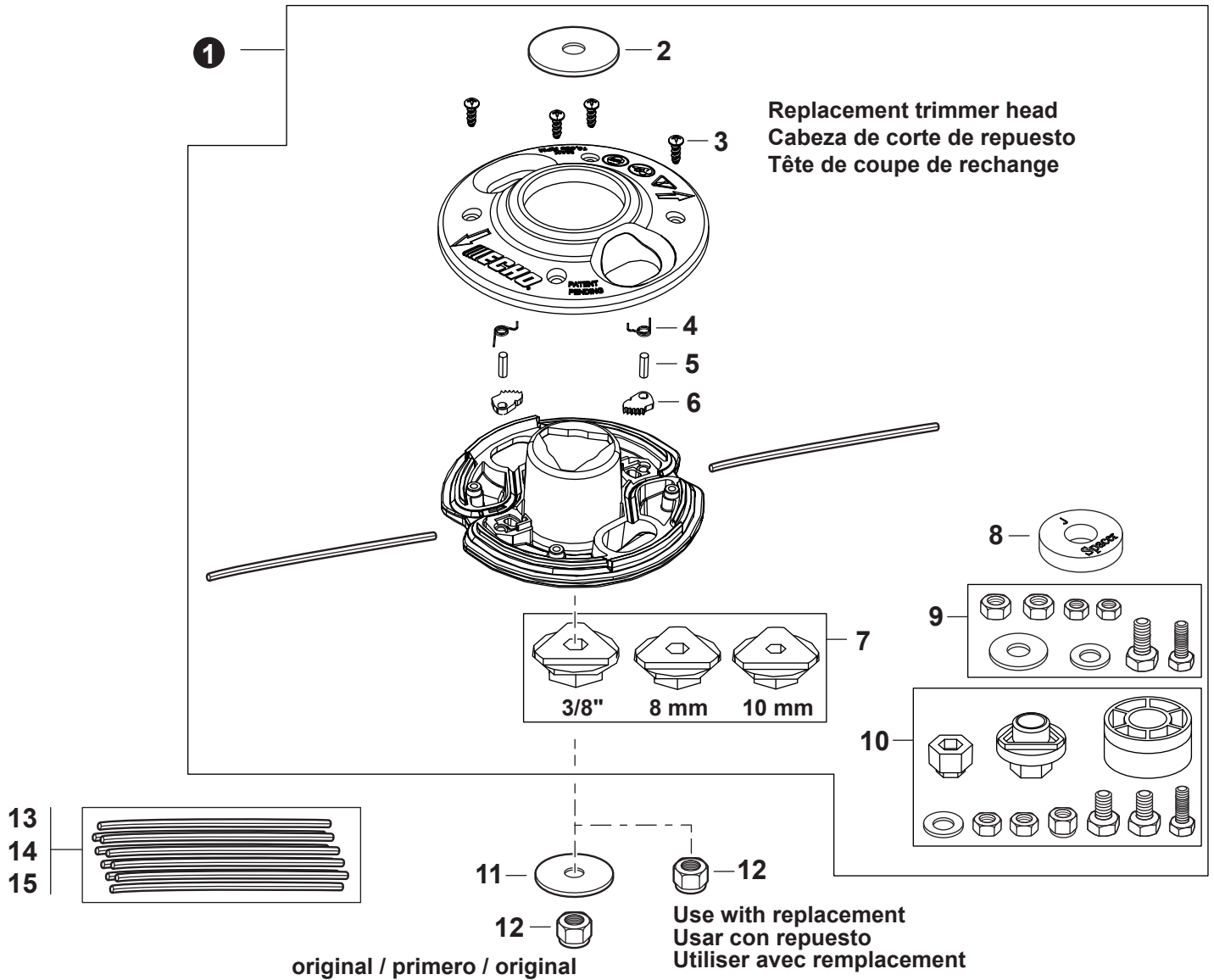
NO.	PART NUMBER	QTY.	DESCRIPTION	DESCRIPCIÓN
1	V804000030	1	BOLT, TORX 4x8	PERNO TORX 4x8
2	V805000170	1	BOLT, TORX 5x25	PERNO TORX 5x25
3	C056000011	1	GEAR CASE ASSY	MONTAJE DE CAJA DE ENGRANAJES
4	90081006200	1	+BEARING, BALL 6200	+COJINETE DE BOLAS 6200
5	C534000950	1	+SHAFT, GEAR	+EJE DE ENGRANAJE
6	90081106200	1	+BEARING, BALL 6200	+COJINETE DE BOLAS 6200
7	90070200030	1	+E-RING 30	+RETENEDOR TIPO "E" 30
8	C535000240	1	+PLATE, ADAPTOR - UPPER	+PLACA DEL ADAPTADOR SUPERIOR



NO.	PART NUMBER	QTY.	DESCRIPTION	DESCRIPCIÓN
1	P021053910	1	SHIELD ASSY, DEBRIS	MONTAJE DE PROTECTOR CONTRA RESIDUOS
2	90003300008	1	+NUT, WING 1/4"-20	+TUERCA MARIPOSA 1/4"-20
3	90003500008	1	+WASHER, 1/4"	+ARANDELA 1/4"
4	90001708064	1	+BOLT 1/4"-20x2"	+PERNO 1/4"-20x2"
5	C550000870	1	+SHIELD, DEBRIS	+PROTECTOR CONTRA RESIDUOS



NO.	PART NUMBER	QTY.	DESCRIPTION	DESCRIPCIÓN
1	X532005130	1	LABEL - SPARK PLUG - BPM8Y	ETIQUETA DE BUJÍA BPM8Y
2	X532004970	1	LABEL - SPARK PLUG - BPM8Y	ETIQUETA DE BUJÍA BPM8Y
3	X548000110	1	LABEL - STARTER - GT-225	ETIQUETA DE ARRANCADOR - GT-225
4	X548000130	1	LABEL - STARTER - GT-225i	ETIQUETA DE ARRANCADOR - GT-225i
5	X548000050	1	LABEL - MODEL - GT-225L	ETIQUETA MODELO GT-225L
6	89012152730	1	LABEL - CHOKE	ETIQUETA DEL ESTRANGULADOR
7	89033252730	1	LABEL - CHOKE	ETIQUETA DEL ESTRANGULADOR



NO.	PART NUMBER	QTY.	DESCRIPTION	DESCRIPCIÓN
1	21560062	1	TRIMMER HEAD - RAPID-LOADER™	CABEZAL DE CORTE - RAPID-LOADER™
2	V307000600	1	+WASHER 10	+ARANDELA
3	V252000990	4	+SCREW, TAPPING #8x0.5	+TORNILLO ROSCADO #8x0.5
4	V452001830	2	+SPRING, TORSION	+RESORTE DE TORSIÓN
5	V622000100	2	+PIN	+PASADOR
6	A514000340	2	+PAWL	+TRINQUETE
7	G011000090	1	+ADAPTOR KIT	+KIT DE ADAPTADOR
8	V376002630	1	+SPACER	+ESPACIADOR
9	G011000070	1	+HARDWARE PACK	+PAQUETE DE EQUIPO
10	G011000100	1	+HARDWARE PACK	+PAQUETE DE EQUIPO
11	V307000080	1	WASHER 10	ARANDELA 10
12	V266000030	1	NUT, LOCK	CONTRATUERCA
13	102202952	1	LINE, TRIMMER - 0.095 DIA. (PKG. OF 10)	LÍNEA DE CORTE - 0.095 DIÁMETRO (PAQUETE DE 10)
14	102212952	1	LINE, TRIMMER - 0.095 DIA. (PKG. OF 20)	LÍNEA DE CORTE - 0.095 DIÁMETRO (PAQUETE DE 20)
15	102222952	1	LINE, TRIMMER - 0.095 DIA. (PKG. OF 50)	LÍNEA DE CORTE - 0.095 DIÁMETRO (PAQUETE DE 50)

NO.	PART NUMBER	QTY.	DESCRIPTION	DESCRIPCIÓN
1	P021051670	1	GASKET KIT: ENGINE, INTAKE, EXHAUST	JUEGO DE EMPAQUETADURA - MOTOR, ADMISIÓN, ESCAPE
2	10024242030	1	+GASKET, CRANKCASE	+EMPAQUETADURA DE CÁRTER
3	10101044332	1	+GASKET, CYLINDER	+EMPAQUETADURA DE CILINDRO
4	V103002190	1	+GASKET, INTAKE	+EMPAQUETADURA DE ADMISIÓN
5	V103001360	1	+HEAT SHIELD, INTAKE	+PROTECTOR TÉRMICO DEL ADMISIÓN
6	V104000850	1	+HEAT SHIELD, EXHAUST	+PROTECTOR TÉRMICO DEL ESCAPE
7	V104001761	1	+GASKET, EXHAUST	+EMPAQUETADURA DE ESCAPE
8	90152Y	1	TUNE-UP KIT - YOUCAN™	JUEGO DE PUESTA A PUNTO - YOUCAN™
9	A226001410	1	+FILTER, AIR - DOUBLE LAYER	+FILTRO DE AIRE - CAPA DOBLE
10	A369000470	1	+FILTER, FUEL	+FILTRO DE COMBUSTIBLE
11	A425000000	1	+SPARK PLUG - BPMR8Y	+BUJÍA - BPMR8Y
12	90251Y	1	FUEL SYSTEM KIT - YOUCAN™	KIT DEL SISTEMA DE COMBUSTIBLE - YOUCAN™
13	13201049730	1	+PIPE, FUEL 3x6x85 YELLOW	+TUBO DE COMBUSTIBLE 3x6x85 AMARILLO
14	A356000031	1	+VENT ASSY	+VÁLVULA DE RESPIRADERO
15	V490001240	3	+CLIP 6	+SUJETADOR 6
16	V471001211	1	+PIPE, FUEL 3x5x90 BLACK	+TUBO DE COMBUSTIBLE 3x5x90 NEGRO
17	V471005630	1	+PIPE, FUEL 3x5.5x78 BLACK	+TUBO DE COMBUSTIBLE 3x5.5x78 NEGRO
18	13211555931	1	+GROMMET, FUEL	+OJAL DE COMBUSTIBLE
19	V186000520	1	+CONNECTOR, PIPE 5x3.5	+CONECTOR DE TUBO 5x3.5
20	V471005840	1	+PIPE, FUEL 3x5x105 BLACK	+TUBO DE COMBUSTIBLE 3x5x105 NEGRO
21	A369000480	1	+FILTER, FUEL	+FILTRO DE COMBUSTIBLE
22	V107000150	1	+GASKET, FUEL CAP	+EMPAQUETADURA DE TAPA DE COMBUSTIBLE
23	P005003120	1	+BULB, PURGE	+BULBO DE PURGA
24	90116Y	1	FILTER KIT, AIR - YOUCAN™	JUEGO PARA FILTRO DE AIRE - YOUCAN™
25	V299000250	1	+THUMBSCREW	+TORNILLO DE OREJETAS
26	A232001850	1	+COVER, AIR FILTER	+CUBIERTA DEL FILTRO DE AIRE
27	89012152730	1	+LABEL - CHOKE	+ETIQUETA DEL ESTRANGULADOR
28	A226001410	1	+FILTER, AIR - DOUBLE LAYER	+FILTRO DE AIRE - CAPA DOBLE

Bulk Pipe

Tubo al por mayor

NO.	PART NUMBER	QTY.	DESCRIPTION	DESCRIPCIÓN
1	90014	1	BULK PIPE - 3x5 MM BLACK (4 PIECESx2 M)	TUBO AL POR MAYOR 3x5 MM NEGRO (4 PIEZASx2 M)
2	90015	1	BULK PIPE - 3x6 MM BLACK (4 PIECESx2 M)	TUBO AL POR MAYOR 3x6 MM NEGRO (4 PIEZASx2 M)
3	90016	1	BULK PIPE - 3x7 MM BLACK (4 PIECESx2 M)	TUBO AL POR MAYOR 3x7 MM NEGRO (4 PIEZASx2 M)
4	90017	1	BULK PIPE - 3x6 MM CLEAR (4 PIECESx2 M)	TUBO AL POR MAYOR 3x6 MM TRANSPARENTE (4 PIEZASx2 M)
5	90018	1	BULK PIPE - 2x4 MM CLEAR (4 PIECESx2 M)	TUBO AL POR MAYOR 2x4 MM TRANSPARENTE (4 PIEZASx2 M)

Bulk Starter Rope

Cuerda del arrancador al por mayor

NO.	PART NUMBER	QTY.	DESCRIPTION	DESCRIPCIÓN
1	99944435000	1	BULK STARTER ROPE - 2.3 MMx61 M	CUERDA DEL ARRANCADOR AL POR MAYOR 2.3 MMx61 M
2	99944440000	1	BULK STARTER ROPE - 3.0 MMx61 M	CUERDA DEL ARRANCADOR AL POR MAYOR 3.0 MMx61 M
3	99944445000	1	BULK STARTER ROPE - 3.5 MMx61 M	CUERDA DEL ARRANCADOR AL POR MAYOR 3.5 MMx61 M
4	99944450000	1	BULK STARTER ROPE - 4.0 MMx61 M	CUERDA DEL ARRANCADOR AL POR MAYOR 4.0 MMx61 M
5	99944455000	1	BULK STARTER ROPE - 4.4 MMx61 M	CUERDA DEL ARRANCADOR AL POR MAYOR 4.4 MMx61 M
6	99944460000	1	BULK STARTER ROPE - 4.8 MMx61 M	CUERDA DEL ARRANCADOR AL POR MAYOR 4.8 MMx61 M