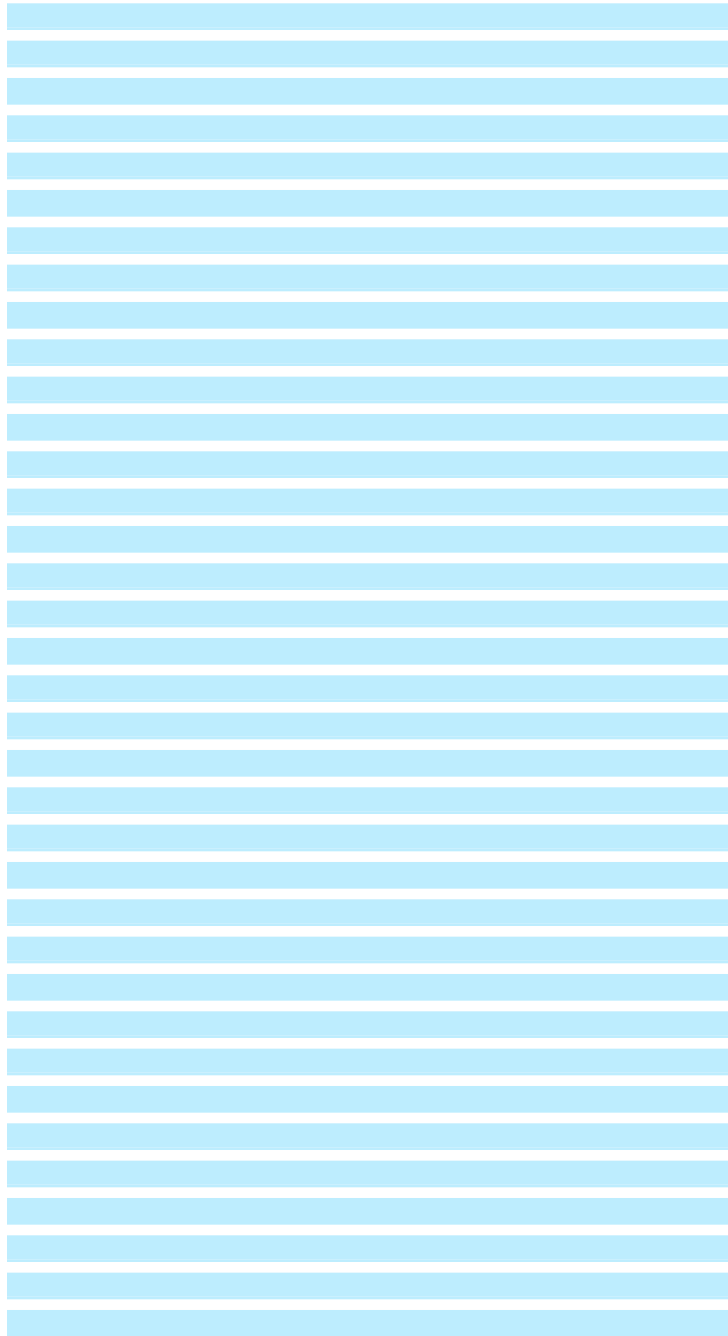


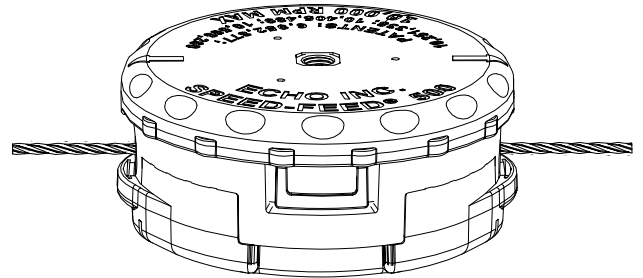


Accessories for ECHO products can be found at:
Los accesorios para los productos ECHO se pueden encontrar en:
<http://www.echo-usa.com/Products/Accessories>



PARTS CATALOG
LISTA DE PIEZAS

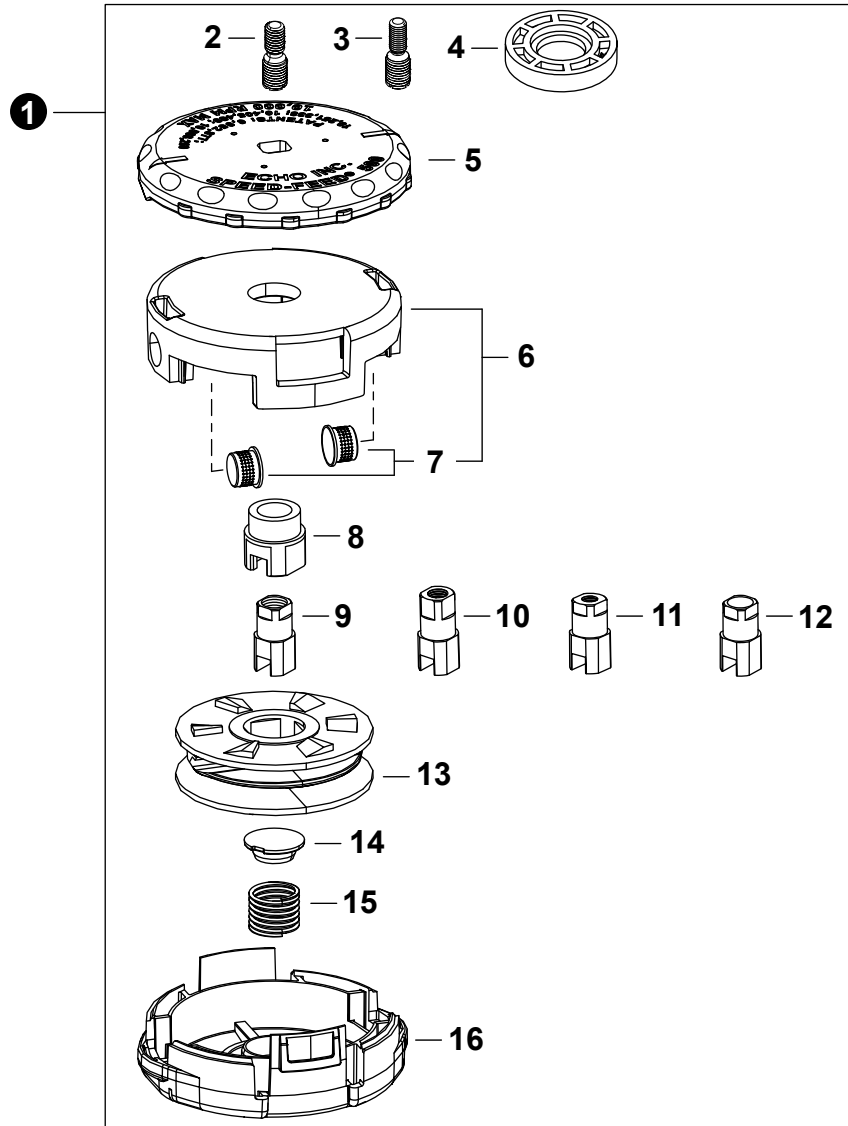
99944200950
Speed-Feed® 500
Trimmer Head
Cabezal de corte
Speed-Feed 500



ECHO Incorporated

400 Oakwood Road, Lake Zurich, Illinois 60047

WWW.ECHO-USA.COM



NO.	PART NUMBER	QTY.	DESCRIPTION	DESCRIPCIÓN
1	99944200950	1	TRIMMER HEAD, SPEED-FEED® 500	CABEZAL DE CORTE SPEED-FEED® 500
2	V216000110	1	+BOLT, STUD M7x1.00 /M10x1.25 LH GOLD	+PERNO PRISIONERO M7x1.00 /M10x1.25 LH ORO
3	V225000320	1	+BOLT, STUD M8/M10x1.25 LH SILVER	+PERNO PRISIONERO M8/M10x1.25 LH PLATEADO
4	V376001850	1	+SPACER, BLACK	+ESPACIADOR NEGRO
5	E415000250	1	+KNOB	+PERILLA
6	X470000430	1	+HOUSING ASSY, SPOOL	+MONTAJE DE CAJA DEL CARRETE
7	X475000140	2	++EYELET	++OJAL
8	V160000270	1	+HUB, SPOOL	+CUBO DEL CARRETE
9	V160000300	1	+BUSHING 10MMx1.25 LH GOLD	+BUJE 10MMx1.25 LH ORO
10	V160000310	1	+BUSHING 10MMx1.00 LH	+BUJE 10MMx1.00 LH
11	V160000280	1	+BUSHING 8MMx1.25 LH RED	+BUJE 8MMx1.25 LH ROJO
12	V160000290	1	+BUSHING 10MMx1.00 LH GREEN	+BUJE 10MMx1.00 LH VERDE
13	X473000160	1	+SPOOL LH	+CARRETE LH
14	V494001290	1	+CAP, SPRING	+TAPA DE RESORTE
15	V450001880	1	+SPRING, GOLD	+RESORTE ORO
16	X472000090	1	+COVER, SPOOL	+CUBIERTA DEL CARRETE