



Accessories for ECHO products can be found at:
Los accesorios para los productos ECHO se pueden encontrar en:
<http://www.echo-usa.com/Products/Accessories>



ECHO Incorporated

400 Oakwood Road, Lake Zurich, Illinois 60047

WWW.ECHO-USA.COM

©2025 ECHO Incorporated. All Rights Reserved

PARTS CATALOG

LISTA DE PIEZAS

PB-9010T

Backpack Blower

PB-9010T Soplador de mochila



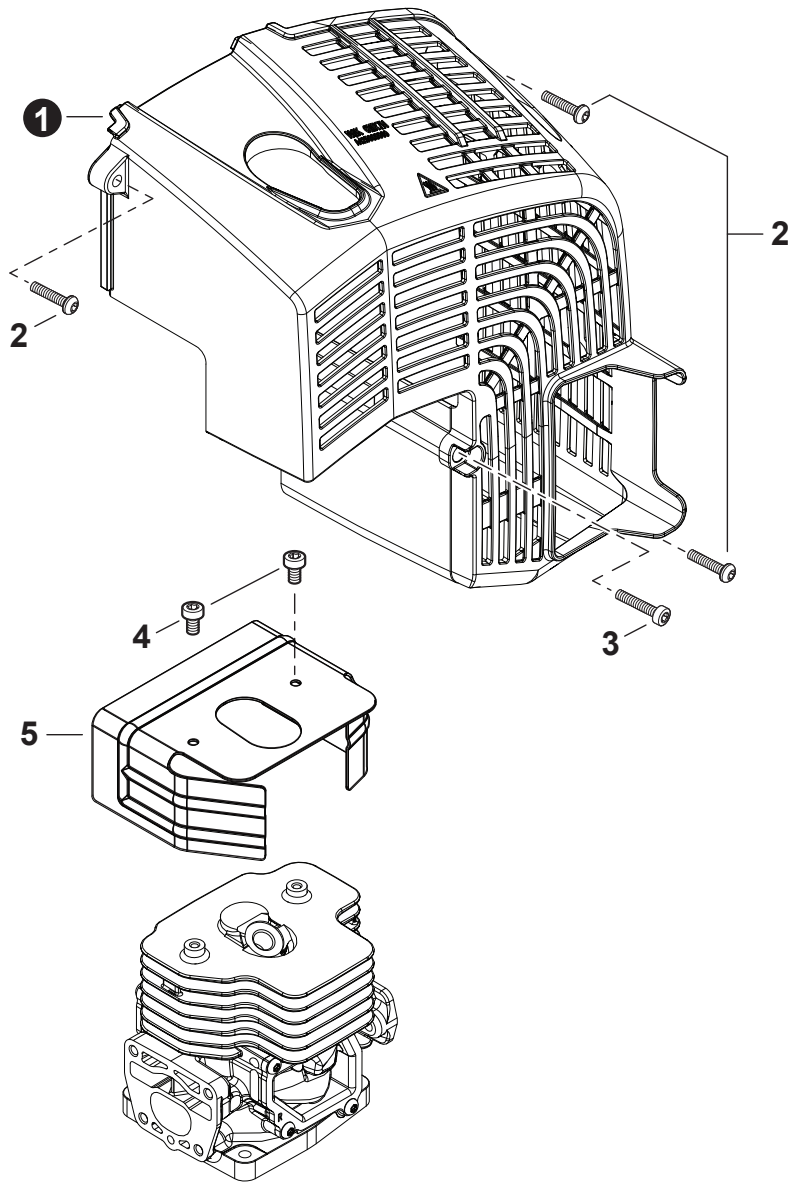
79.9 cc

SERIAL NUMBER
NÚMERO DE SERIE

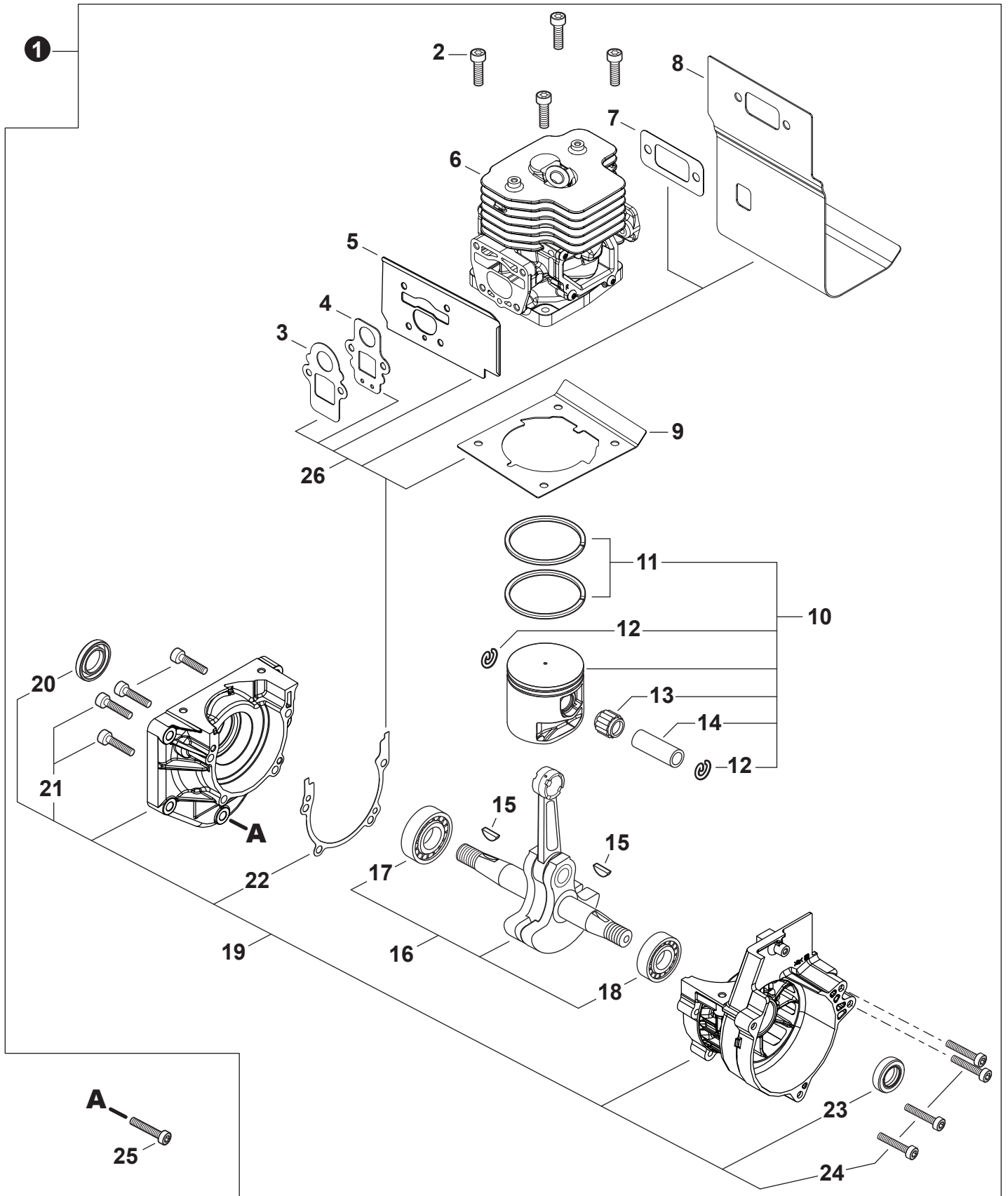
P56912001001 - P56912999999

P/N 99922238217
REVISED 01/15/25

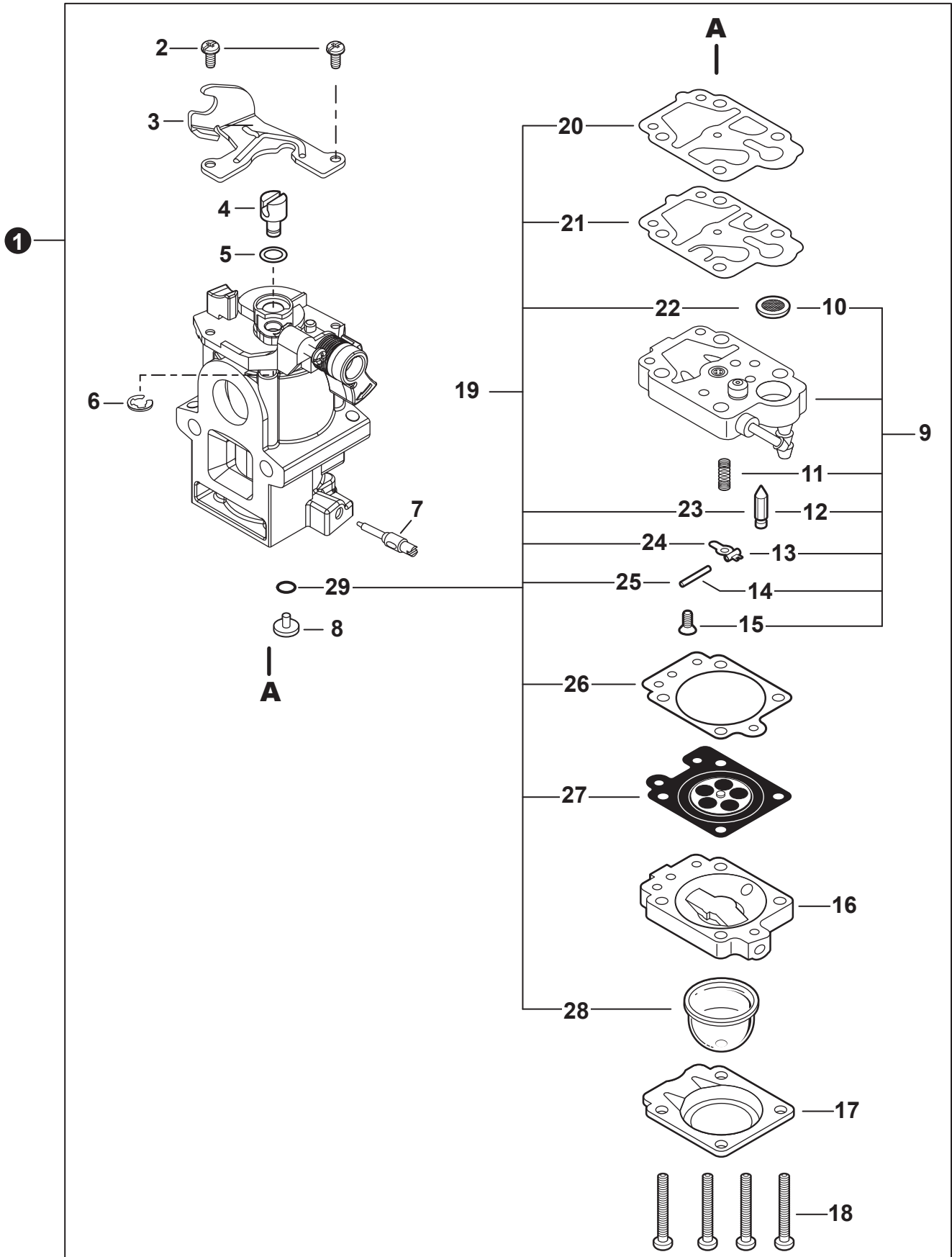
Engine Cover 3 Cubierta de motor	Fan Case 14 Caja de ventilador
Engine 4 Motor	Leaf Guard 15 Protector contra hojas
Engine 5 Motor	Backpack Frame 16 Armazón de mochila
Carburetor 6 Carburador	Harness 17 Arnés
Carburetor 7 Carburador	Throttle Control 18 Control de Acelerador
Intake 8 Admisión	Blower Tubes 19 Tubos del soplador
Air Filter 9 Filtro de aire	Labels 20 Etiquetas
Exhaust 10 Escape	Maintenance Kits 21 Juegos de mantenimiento
Ignition 11 Encendido	Bulk Pipe 21 Tubo al por mayor
Starter 12 Arrancador Autorretráctil	Bulk Starter Rope 21 Cuerda del arrancador al por mayor
Fuel System 13 Sistema de combustible	



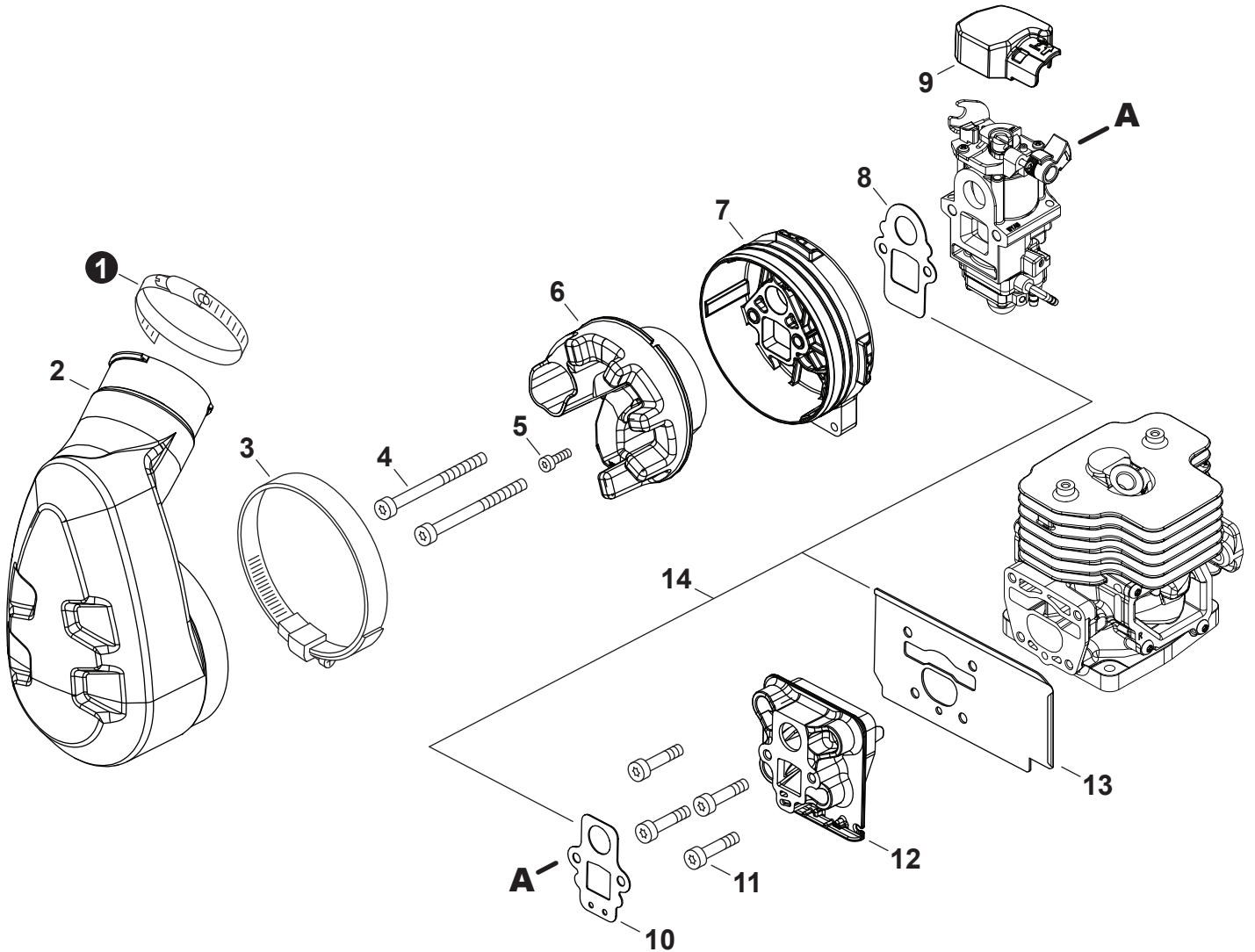
NO.	PART NUMBER	QTY.	DESCRIPTION	DESCRIPCIÓN
1	A190001652	1	COVER, ENGINE	CUBIERTA DE MOTOR
2	V805000010	3	BOLT, TORX 5x20	PERNO TORX 5x20
3	V253000990	1	BOLT 5x20	PERNO 5x20
4	V804000030	2	BOLT, TORX 4x8	PERNO TORX 4x8
5	A160003600	1	COVER, CYLINDER	CUBIERTA DE CILINDRO



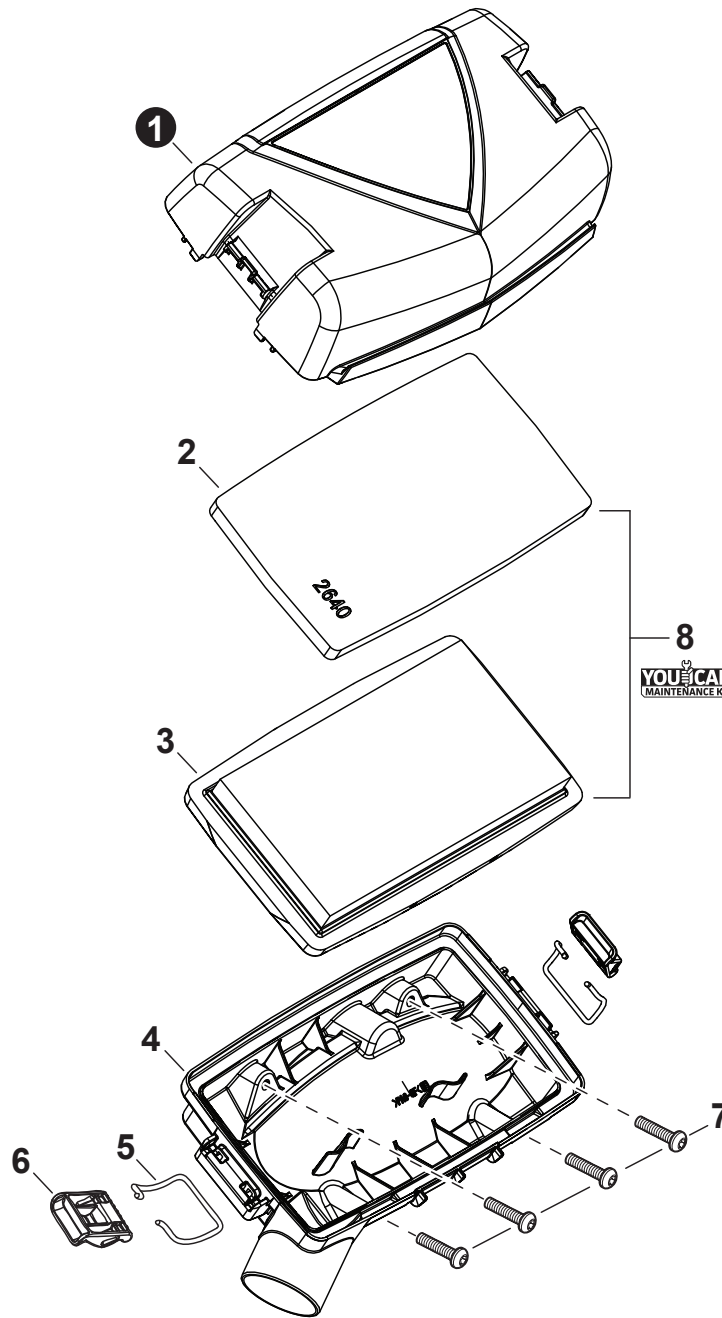
NO.	PART NUMBER	QTY.	DESCRIPTION	DESCRIPCIÓN
1	SB1129	1	SHORT BLOCK	BLOQUE CORTO
2	V855000010	4	+BOLT, TORX 5x25	+PERNO TORX 5x25
3	V103002050	1	+GASKET, INTAKE	+EMPAQUETADURA DE ADMISIÓN
4	V103002060	1	+GASKET, INTAKE	+EMPAQUETADURA DE ADMISIÓN
5	V103002250	1	+HEAT SHIELD, INTAKE	+PROTECTOR TÉRMICO DEL ADMISIÓN
6	P100006300	1	+CYLINDER ASSY	+MONTAJE DE CILINDRO
7	V104002440	1	+GASKET, EXHAUST	+EMPAQUETADURA DE ESCAPE
8	V104002430	1	+HEAT SHIELD, EXHAUST	+PROTECTOR TÉRMICO DEL ESCAPE
9	V100000880	1	+GASKET, CYLINDER	+EMPAQUETADURA DE CILINDRO
10	P100012460	1	+PISTON KIT	+JUEGO DE PISTÓN
11	A101000820	2	++RING, PISTON	++ANILLO DEL PISTÓN
12	10001530830	2	++RING, RETAINING	++ANILLO DE RETENCIÓN
13	V558000030	1	++BEARING, NEEDLE 13	++COJINETE DE AGUJAS 13
14	V611000040	1	++PIN, PISTON	++PASADOR DEL PISTÓN
15	90032303014	2	+KEY, WOODRUFF 3x14	+CHAVETA WOODRUFF 3x14
16	P200001000	1	+CRANKSHAFT ASSY	+MONTAJE DE CIGÜEÑAL
17	V592000490	1	++BEARING, BALL 6203	++COJINETE DE BOLAS 6203
18	V592000510	1	++BEARING, BALL 6202	++COJINETE DE BOLAS 6202
19	P100006311	1	+CRANKCASE SET	+JUEGO DE CÁRTER
20	V510000030	1	++SEAL, OIL 17	++SELLO DE ACEITE 17
21	V805000290	4	++BOLT, TORX 5x35	++PERNO TORX 5x35
22	V102000320	1	++GASKET, CRANKCASE	++EMPAQUETADURA DE CÁRTER
23	V508000100	1	++SEAL, OIL 15	++SELLO DE ACEITE 15
24	V253000990	4	++BOLT 5x20	++PERNO 5x20
25	V254000220	5	BOLT, TORX 6x30	PERNO TORX 6x30
26	P021053170	1	GASKET KIT: ENGINE, INTAKE, EXHAUST	JUEGO DE EMPAQUETADURA - MOTOR, ADMISIÓN, ESCAPE



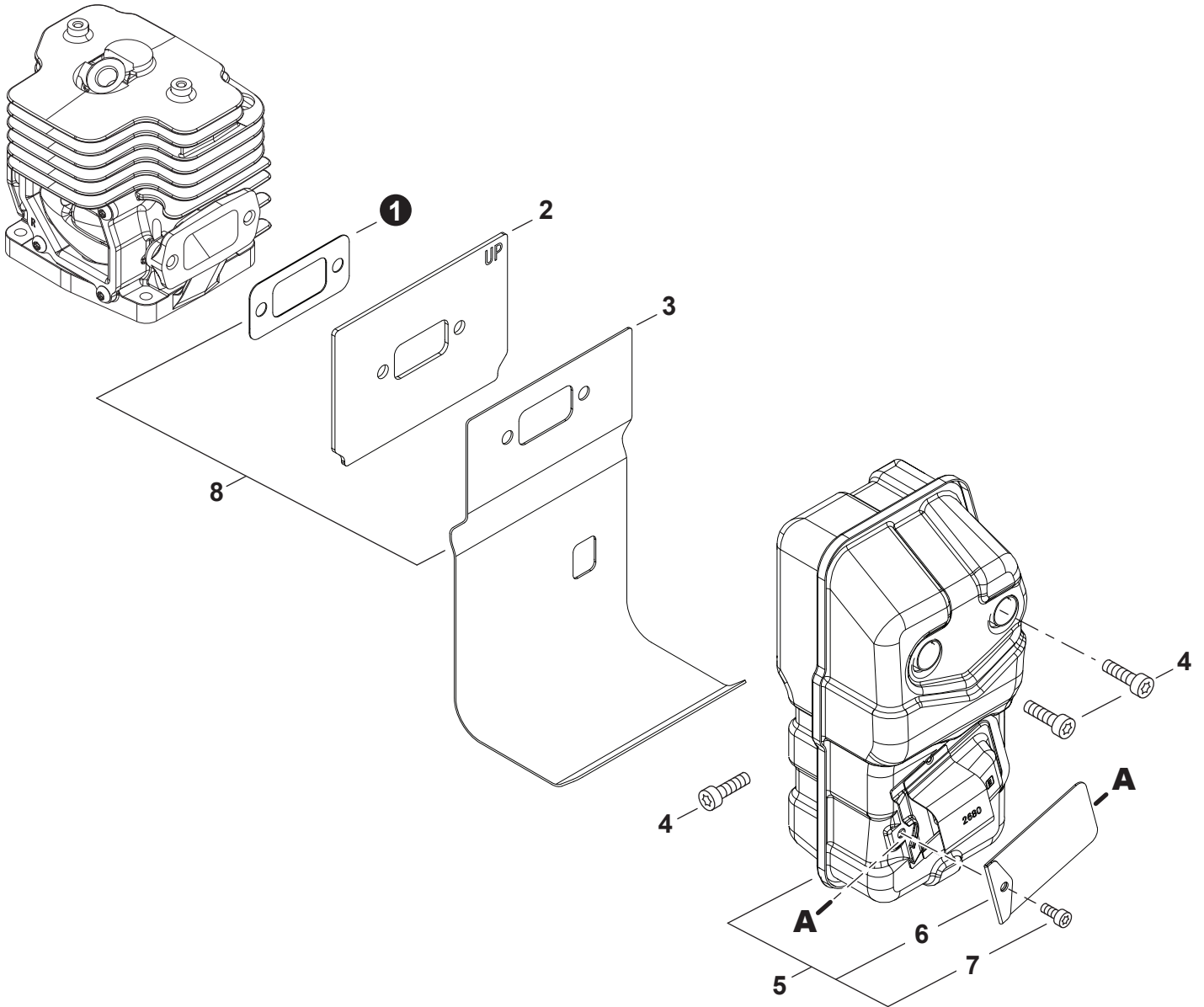
NO.	PART NUMBER	QTY.	DESCRIPTION	DESCRIPCIÓN
1	A021004920	1	CARBURETOR WYAB-1	CARBURADOR WYAB-1
2	12311440630	2	+SCREW	+TORNILLO
3	P003006190	1	+BRACKET, THROTTLE CABLE	+SOPORTE DE CABLE DEL ACELERADOR
4	12317245130	1	+SWIVEL	+CONECTOR GIRATORIO
5	12314954230	1	+WASHER	+ARANDELA
6	12317307930	1	+E-RING	+RETENEDOR TIPO "E"
7	P003005880	1	+NEEDLE, MIXTURE	+AGUJA DE REGULACION
8	P003006200	1	+JET	+BOQUILLA
9	P003006180	1	+BODY ASSY, PUMP	+MONTAJE DE CUERPO DE BOMBA
10		1	++SCREEN, FUEL INLET	++MALLA FILTRADORA
11		1	++SPRING, METERING LEVER	++RESORTE PALANCA DE MEDICIÓN
12		1	++VALVE, INLET NEEDLE	++VÁLVULA REGULADORA
13		1	++LEVER, METERING	++PALANCA DE MEDICIÓN
14		1	++PIN, METERING LEVER	++PASADOR DE PALANCA DE MEDICIÓN
15		1	++SCREW	++TORNILLO
16	P003003980	1	+BODY ASSY, PURGE	+MONTAJE DE CUERPO DE PURGA
17	12314205560	1	+RETAINER, PURGE BULB	+RETENEDOR DE BULBO DE PURGA
18	12311005560	4	+SCREW	+TORNILLO
19	P003000060	1	+REPAIR KIT, CARBURETOR	+JUEGO DE REPARACIÓN DE CARBURADOR
20		1	++GASKET, PUMP	++EMPAQUETADURA DE LA BOMBA
21		1	++DIAPHRAGM, FUEL PUMP	++DIAFRAGMA DE LA BOMBA DE COMBUSTIBLE
22		1	++SCREEN, FUEL INLET	++MALLA FILTRADORA
23		1	++VALVE, INLET NEEDLE	++VÁLVULA REGULADORA
24		1	++LEVER, METERING	++PALANCA DE MEDICIÓN
25		1	++PIN, METERING LEVER	++PASADOR DE PALANCA DE MEDICIÓN
26		1	++GASKET, METERING DIAPHRAGM	++EMPAQUETADURA DE DIAFRAGMA DE MEDICIÓN
27		1	++DIAPHRAGM, METERING	++DIAFRAGMA DE MEDICIÓN
28		1	++BULB, PURGE	++BULBO DE PURGA
29		1	++O-RING	++JUNTA TÓRICA



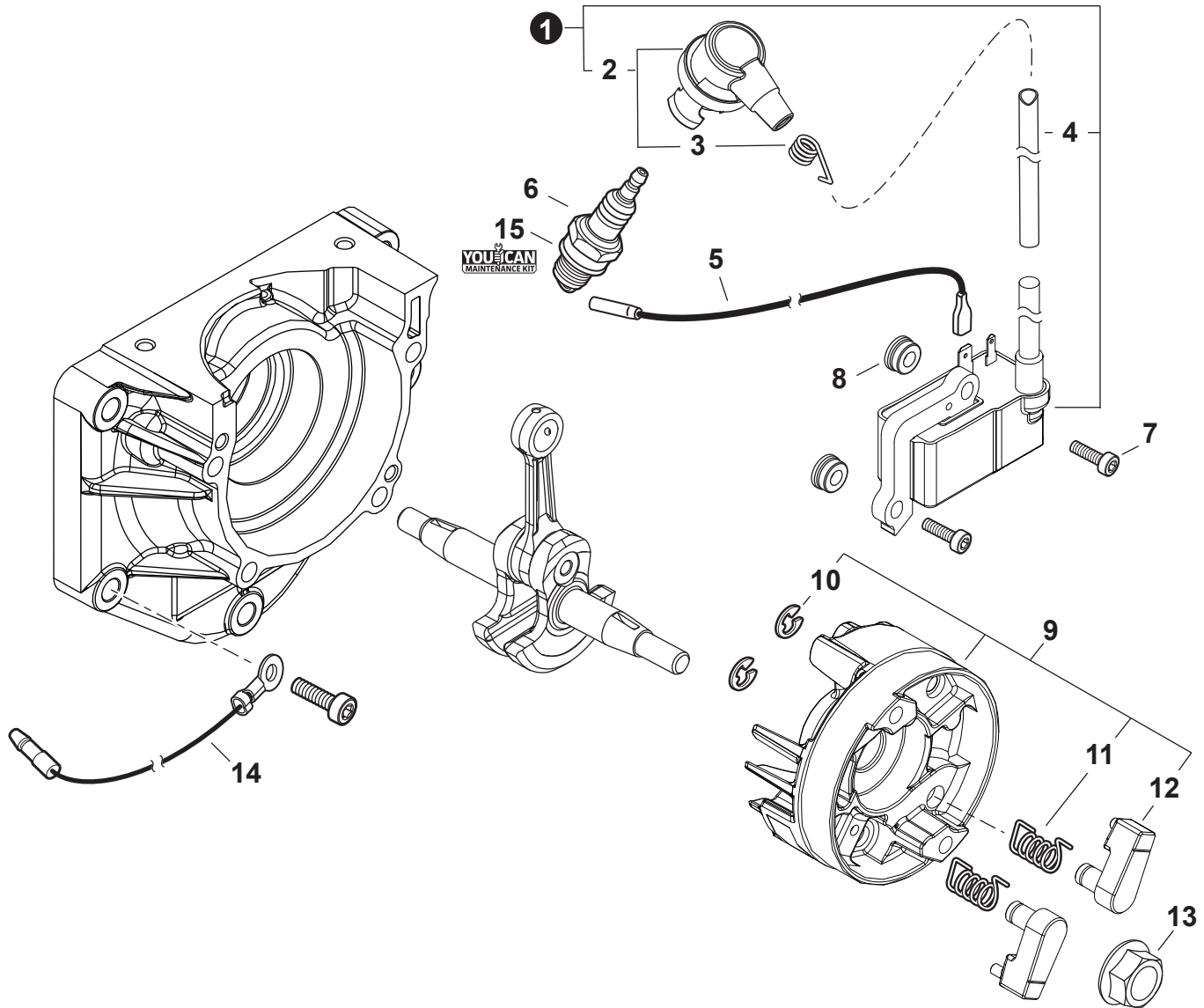
NO.	PART NUMBER	QTY.	DESCRIPTION	DESCRIPCIÓN
1	V495000590	1	CLAMP - BAND 33 MM /57 MM	ABRAZADERA - BANDA 33 MM /57 MM
2	A239000140	1	ADAPTOR, AIR FILTER	ADAPTADOR DEL FILTRO DE AIRE
3	V495000440	1	CLAMP - BAND 77.8 MM / 101.6 MM	ABRAZADERA - BANDA 77.8 MM / 101.6 MM
4	V805000100	2	BOLT, TORX 5x65	PERNO TORX 5x65
5	V804000000	1	BOLT, TORX 4x12	PERNO TORX 4x12
6	A161000400	1	DUCT, AIR	DUCTO DE AIRE
7	A221000041	1	BRACKET, AIR FILTER	SOPORTE DEL FILTRO DE AIRE
8	V103002050	1	GASKET, INTAKE	EMPAQUETADURA DE ADMISIÓN
9	A246000050	1	CAP, CARBURETOR	TAPA DE CARBURADOR
10	V103002060	1	GASKET, INTAKE	EMPAQUETADURA DE ADMISIÓN
11	V203002430	4	BOLT 5x25	PERNO 5x25
12	A200001210	1	INSULATOR, INTAKE	AISLADOR DE ADMISIÓN
13	V103002250	1	HEAT SHIELD, INTAKE	PROTECTOR TÉRMICO DEL ADMISIÓN
14	P021053170	1	GASKET KIT: ENGINE, INTAKE, EXHAUST	JUEGO DE EMPAQUETADURA - MOTOR, ADMISIÓN, ESCAPE



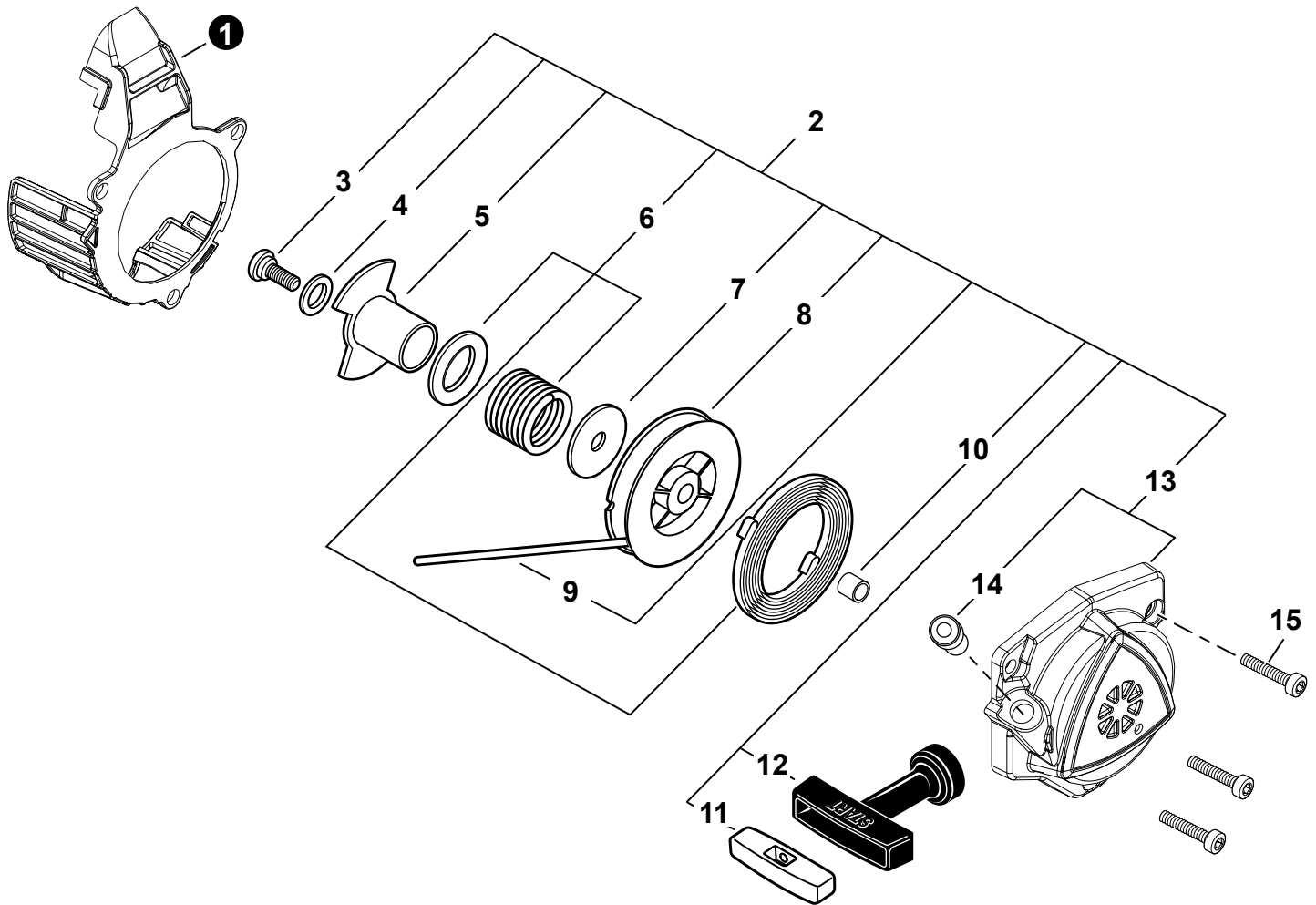
NO.	PART NUMBER	QTY.	DESCRIPTION	DESCRIPCIÓN
1	A232002000	1	COVER, AIR FILTER	CUBIERTA DEL FILTRO DE AIRE
2	A226002250	1	PRE-FILTER, FOAM	PRÉ-FILTRO DE ESPUMA
3	A226002070	1	FILTER, AIR	FILTRO DE AIRE
4	A225000741	1	CASE, AIR FILTER	CAJA DEL FILTRO DE AIRE
5	V582000300	2	CLIP, LATCH	SUJETADOR
6	A235000460	2	LATCH, COVER	PESTILLO DE CUBIERTA
7	V805000010	4	BOLT, TORX 5x20	PERNO TORX 5x20
8	90194Y	1	TUNE-UP KIT - YOUCAN™	JUEGO DE PUESTA A PUNTO - YOUCAN™



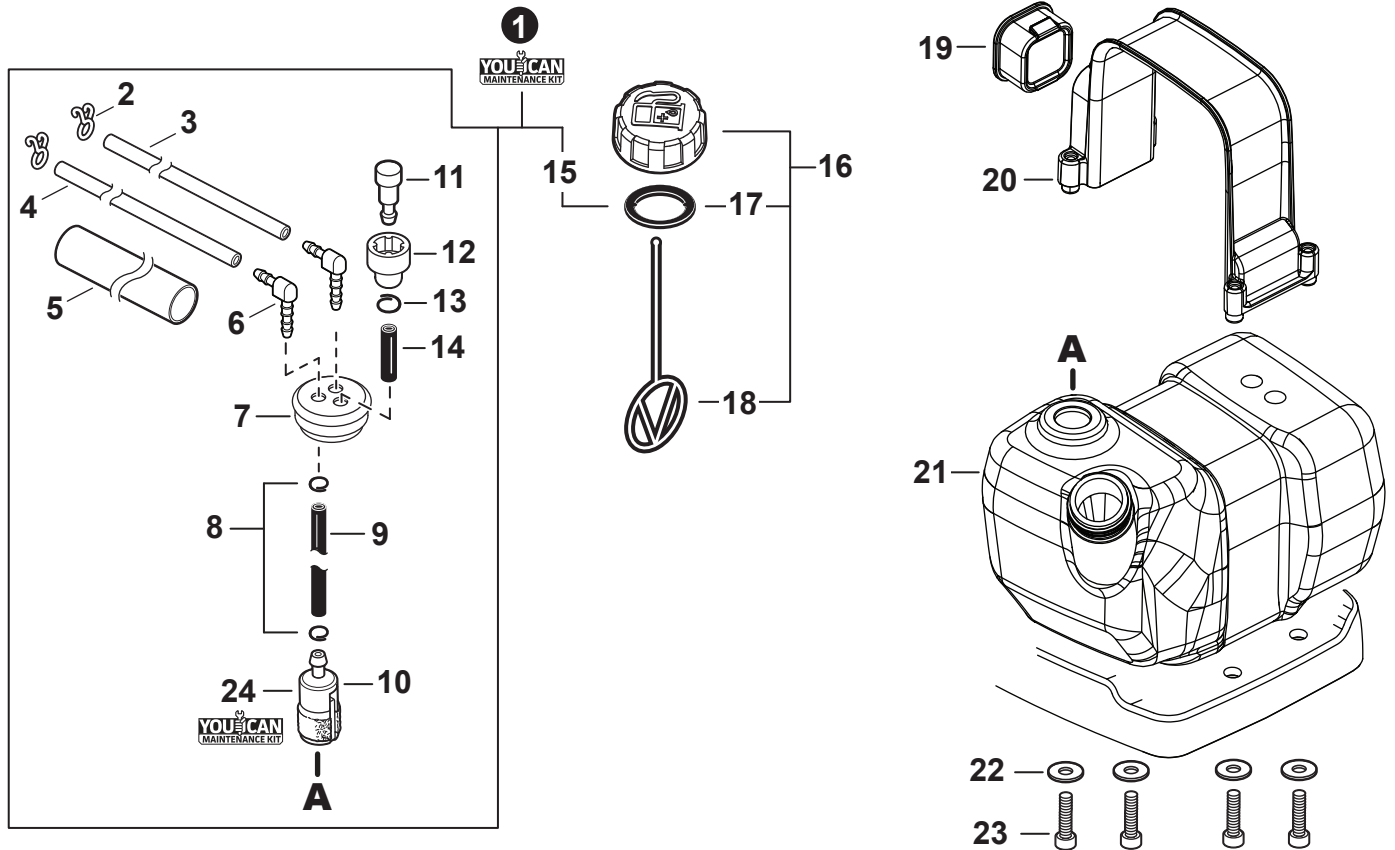
NO.	PART NUMBER	QTY.	DESCRIPTION	DESCRIPCIÓN
1	V104002440	1	GASKET, EXHAUST	EMPAQUETADURA DE ESCAPE
2	A312000140	1	PLATE, EXHAUST	PLACA DE ESCAPE
3	V104002430	1	HEAT SHIELD, EXHAUST	PROTECTOR TÉRMICO DEL ESCAPE
4	V806000050	3	BOLT, TORX 6x20	PERNO TORX 6x20
5	P100012130	1	MUFFLER ASSY	MONTAJE DE SILENCIADOR
6	A310000540	1	+SCREEN, SPARK ARRESTER	+SUPRESOR DE CHISPAS
7	V804000030	1	+BOLT, TORX 4x8	+PERNO TORX 4x8
8	P021053170	1	GASKET KIT: ENGINE, INTAKE, EXHAUST	JUEGO DE EMPAQUETADURA - MOTOR, ADMISIÓN, ESCAPE



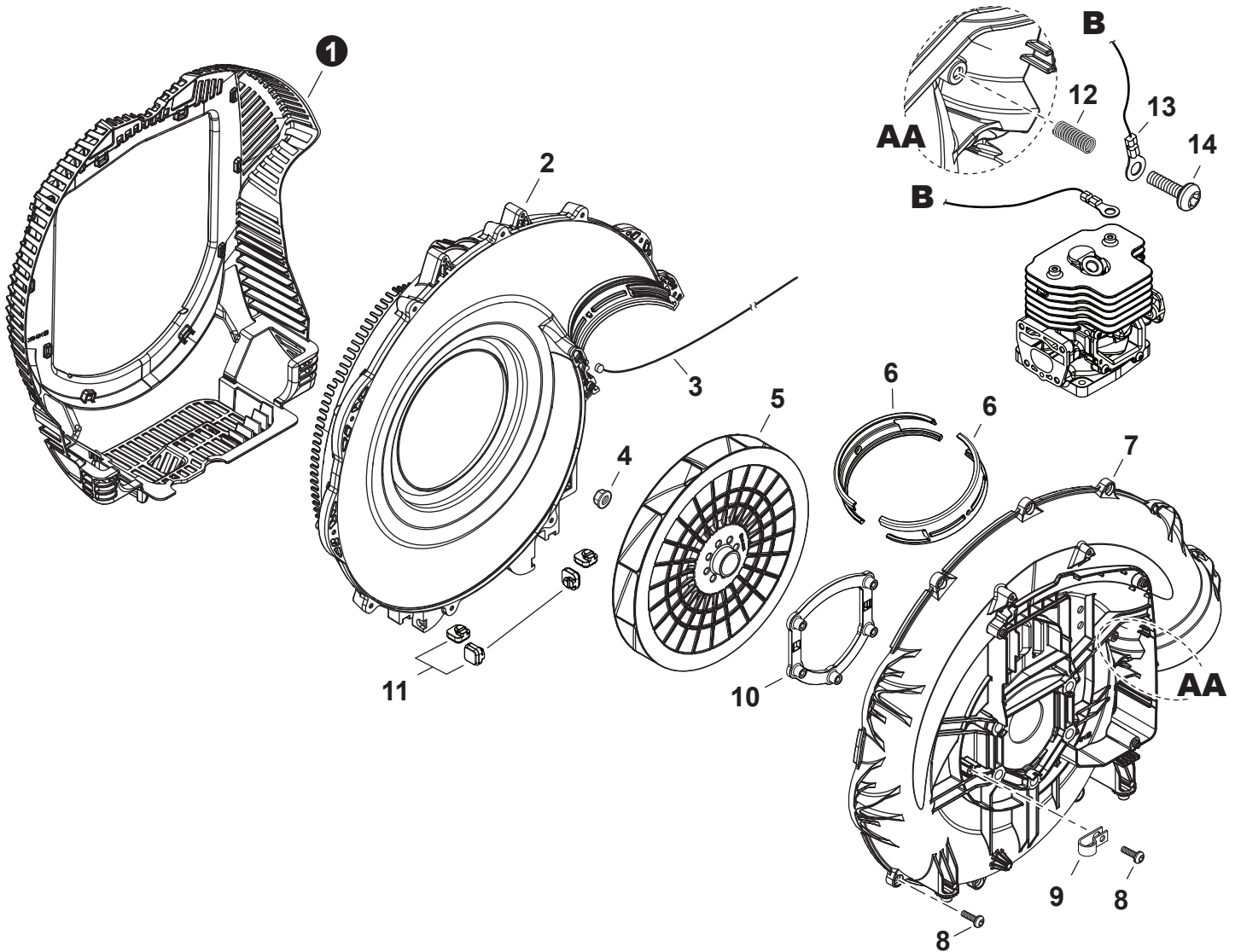
NO.	PART NUMBER	QTY.	DESCRIPTION	DESCRIPCIÓN
1	P100014280	1	KIT, IGNITION COIL	KIT DE BOBINA DE ENCENDIDO
2	P021055740	1	+KIT, SPARK PLUG CAP	+KIT DE TAPA DE BUJÍA
3	15901103432	1	++TERMINAL, SPARK PLUG	++TERMINAL DE BUJÍA
4	V475007540	1	+TUBE, INSULATOR	+TUBO AISLANTE
5	V485003180	1	LEAD	CABLE
6	A425000060	1	SPARK PLUG - CMR7H	BUJÍA - CMR7H
7	V202000750	2	BOLT 4x20	PERNO 4x20
8	V352000300	2	COLLAR 4	COLLAR 4
9	A409001370	1	FLYWHEEL	VOLANTE
10	P022054290	2	+E-RING	+RETENEDOR TIPO "E"
11	P022054270	2	+SPRING, RETURN	+RESORTE DE RETORNO
12	P022054280	2	+PAWL, STARTER	+TRINQUETE
13	90051900010	1	NUT, FLANGE 10x1.25	TUERCA-BRIDA 10x1.25
14	V485003170	1	LEAD	CABLE
15	90194Y	1	TUNE-UP KIT - YOUCAN™	JUEGO DE PUESTA A PUNTO - YOUCAN™



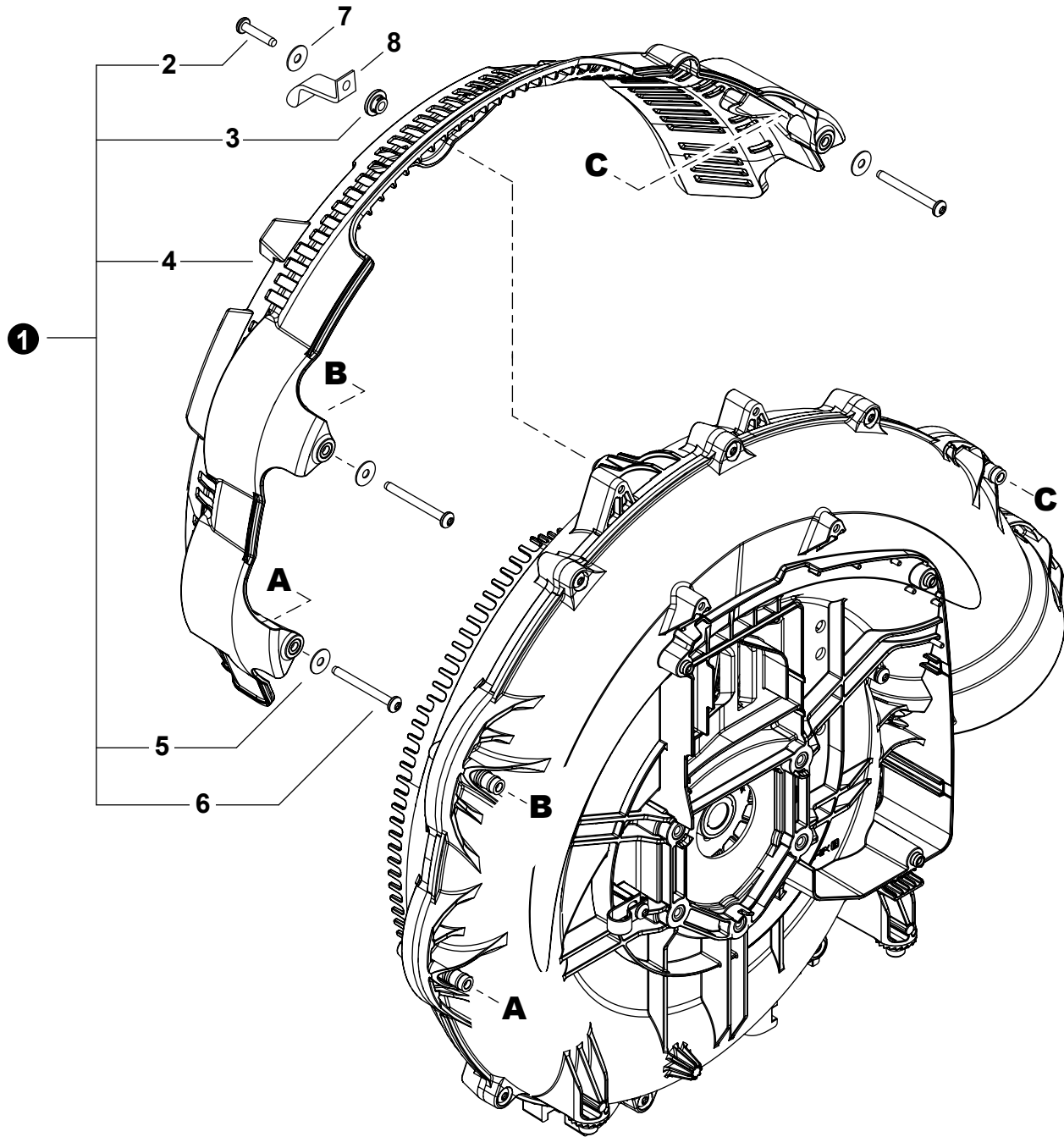
NO.	PART NUMBER	QTY.	DESCRIPTION	DESCRIPCIÓN
1	V376002611	1	GUARD, DEBRIS	PROTECTOR CONTRA RESIDUOS
2	A051003412	1	STARTER ASSY, RECOIL	MONTAJE DE ARRANCADOR AUTORRETRÁCTIL
3	V253000310	1	+SCREW 5	+TORNILLO 5
4	P022052850	1	+WASHER, THRUST	+ARANDELA DE EMPUJE
5	P022052880	1	+PLATE, FRICTION	+PLACA DE FRICCIÓN
6	P022068210	1	+KIT, SPRING	+MONTAJE DE RESORTE
7	P022057340	1	+WASHER 20.7	+ARANDELA 20.7
8	P022052820	1	+REEL, ROPE	+CARRETE DE CUERDA
9	P022052840	1	+ROPE, STARTER	+CUERDA DEL ARRANCADOR
10	P022052890	1	+COLLAR	+COLLAR
11	P022010260	1	+RETAINER, ROPE	+RETENEDOR DE CUERDA
12	17722811620	1	+GRIP, STARTER	+AGARRE DEL ARRANCADOR
13	P022052810	1	+CASE, STARTER	+CAJA DE ARRANQUE
14	P022045770	1	++GUIDE, ROPE	++GUÍA DE CUERDA
15	V253000990	3	BOLT 5x20	PERNO 5x20



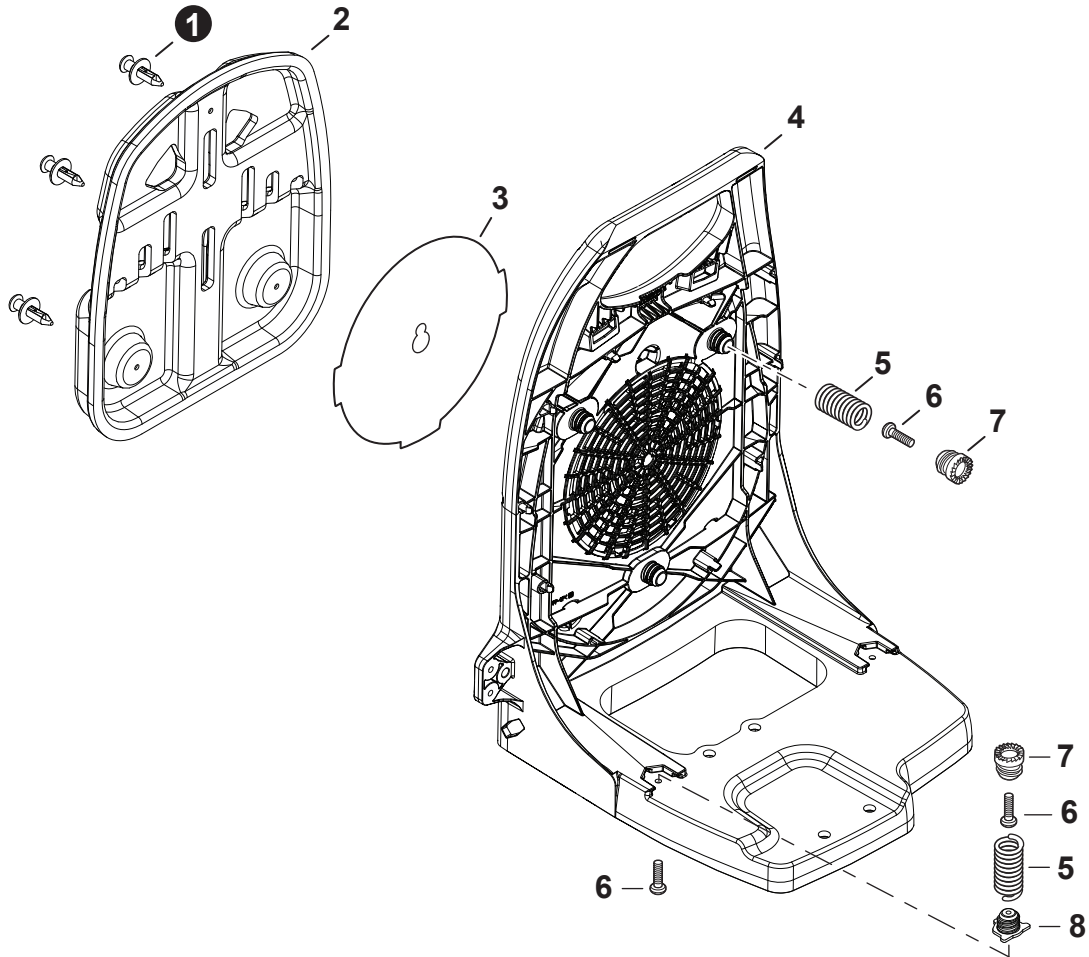
NO.	PART NUMBER	QTY.	DESCRIPTION	DESCRIPCIÓN
1	90195Y	1	FUEL SYSTEM KIT - YOU CAN™	KIT DEL SISTEMA DE COMBUSTIBLE - YOU CAN™
2	V490000510	2	+CLIP, SPRING 5.2	+SUJETADOR DE RESORTE 5.2
3	V471005430	1	+PIPE, FUEL 3x6x170 YELLOW	+TUBO DE COMBUSTIBLE 3x6x170 AMARILLO
4	V471005411	1	+PIPE, FUEL 3.5x6x160 CLEAR	+TUBO DE COMBUSTIBLE 3.5x6x160 TRANSPARENTE
5	V475009460	1	+TUBE, INSULATOR 16x18x90	+TUBO AISLANTE 16x18x90
6	V186000500	2	+CONNECTOR, PIPE	+CONECTOR DE TUBO
7	1321155931	1	+GROMMET, FUEL	+OJAL DE COMBUSTIBLE
8	V490001240	2	+CLIP 6	+SUJETADOR 6
9	V471001231	1	+PIPE, FUEL 3x5x210 BLACK	+TUBO DE COMBUSTIBLE 3x5x210 NEGRO
10	A369000460	1	+FILTER, FUEL	+FILTRO DE COMBUSTIBLE
11	A356000031	1	+VENT ASSY	+VÁLVULA DE RESPIRADERO
12	13132840630	1	+HOLDER, VENT	+SOPORTE DE RESPIRADERO
13	V490001230	1	+CLIP 6.5 MM	+SUJETADOR 6.5 MM
14	V471005421	1	+PIPE, FUEL 3x6x30 BLACK	+TUBO DE COMBUSTIBLE 3x6x30 NEGRO
15	V107000150	1	+GASKET, FUEL CAP	+EMPAQUETADURA DE TAPA DE COMBUSTIBLE
16	P021040430	1	CAP ASSY, FUEL	MONTAJE DE TAPA DE COMBUSTIBLE
17	V107000150	1	+GASKET, FUEL CAP	+EMPAQUETADURA DE TAPA DE COMBUSTIBLE
18	A365000060	1	+CONNECTOR, CAP L= 123	+CONECTOR DE TAPA L= 123
19	V420005400	1	CUSHION	AMORTIGUADOR
20	A392000460	1	BAND, FUEL TANK	BANDA DEL TANQUE DE COMBUSTIBLE
21	A350002481	1	TANK, FUEL	TANQUE DE COMBUSTIBLE
22	13191103460	4	WASHER 5.5x16x0.8	ARANDELA 5.5x16x0.8
23	V253000990	4	BOLT 5x20	PERNO 5x20
24	90194Y	1	TUNE-UP KIT - YOU CAN™	JUEGO DE PUESTA A PUNTO - YOU CAN™



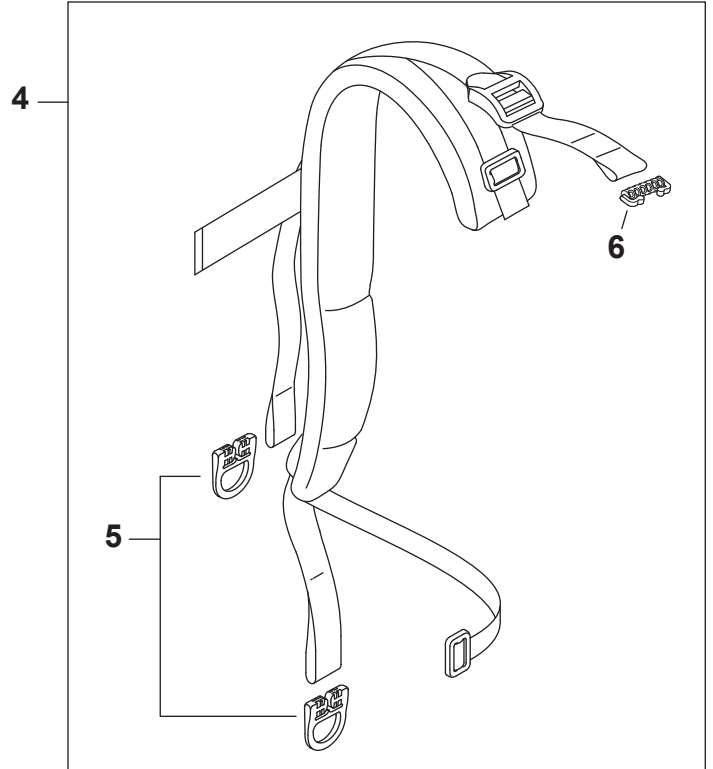
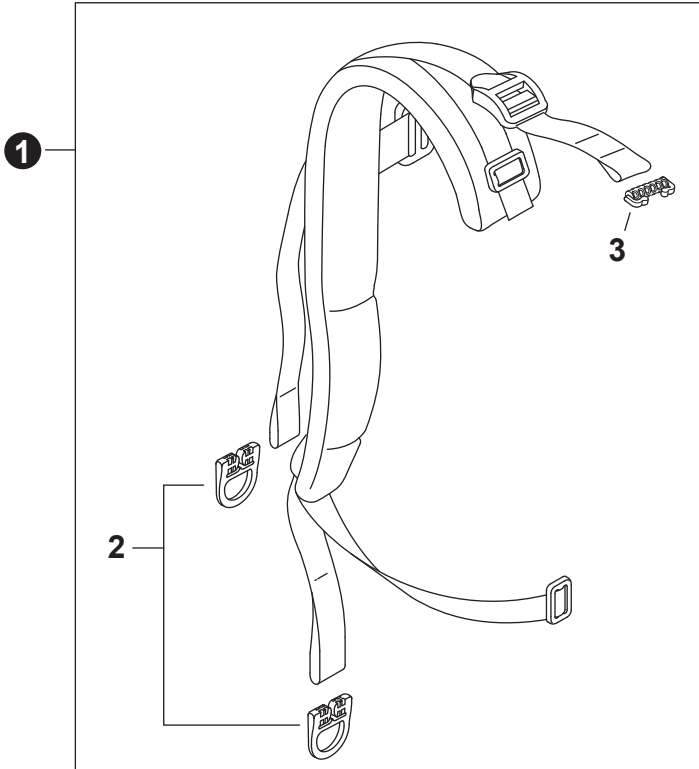
NO.	PART NUMBER	QTY.	DESCRIPTION	DESCRIPCIÓN
1	E104000290	1	GUARD, DEBRIS	PROTECTOR CONTRA RESIDUOS
2	E103001621	1	COVER, FAN	CUBIERTA DE VENTILADOR
3	V485003160	1	WIRE, ANTI-STATIC	ALAMBRE ANTIESTÁTICO
4	90051900010	1	NUT, FLANGE 10x1.25	TUERCA-BRIDA 10x1.25
5	E100000332	1	FAN, BLOWER	VENTILADOR DE LA SOPLADOR
6	V376002620	2	SPACER	ESPACIADOR
7	E103001582	1	CASE, FAN	CAJA DE VENTILADOR
8	V805000010	9	BOLT, TORX 5x20	PERNO TORX 5x20
9	13211222031	1	CLIP	SUJETADOR
10	C632000270	1	PLATE, ENGINE	PLACA DEL MOTOR
11	V420005410	4	CUSHION	AMORTIGUADOR
12	V450002470	1	SPRING, COMPRESSION	RESORTE DE COMPRESIÓN
13	V485003600	1	LEAD	CABLE
14	V805000240	1	BOLT, TORX 5x12	PERNO TORX 5x12



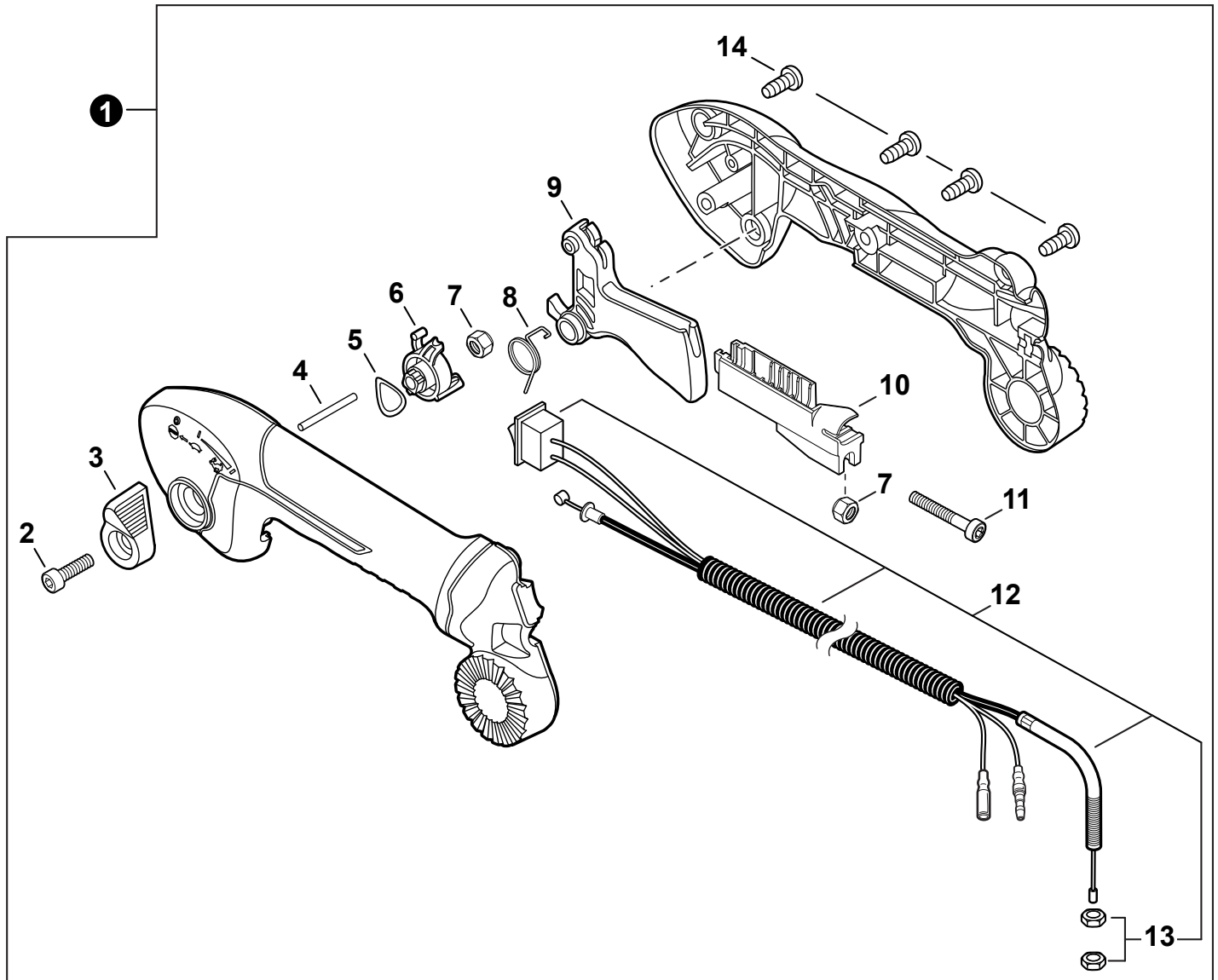
NO.	PART NUMBER	QTY.	DESCRIPTION	DESCRIPCIÓN
1	9001054	1	GUARD KIT, LEAF	KIT-PROTECTOR CONTRA HOJAS
2	V805000230	1	+BOLT, TORX 5x25	+PERNO TORX 5x25
3	V353000800	1	+COLLAR 5	+COLLAR 5
4	E104000300	1	+GUARD, LEAF	+PROTECTOR CONTRA HOJAS
5	13191103460	3	+WASHER 5.5x16x0.8	+ARANDELA 5.5x16x0.8
6	V805000030	3	+BOLT, TORX 5x50	+PERNO TORX 5x50
7	13191103460	1	WASHER 5.5x16x0.8	ARANDELA 5.5x16x0.8
8	C651000121	1	STRAP, SAFETY	CINTA DE SEGURIDAD



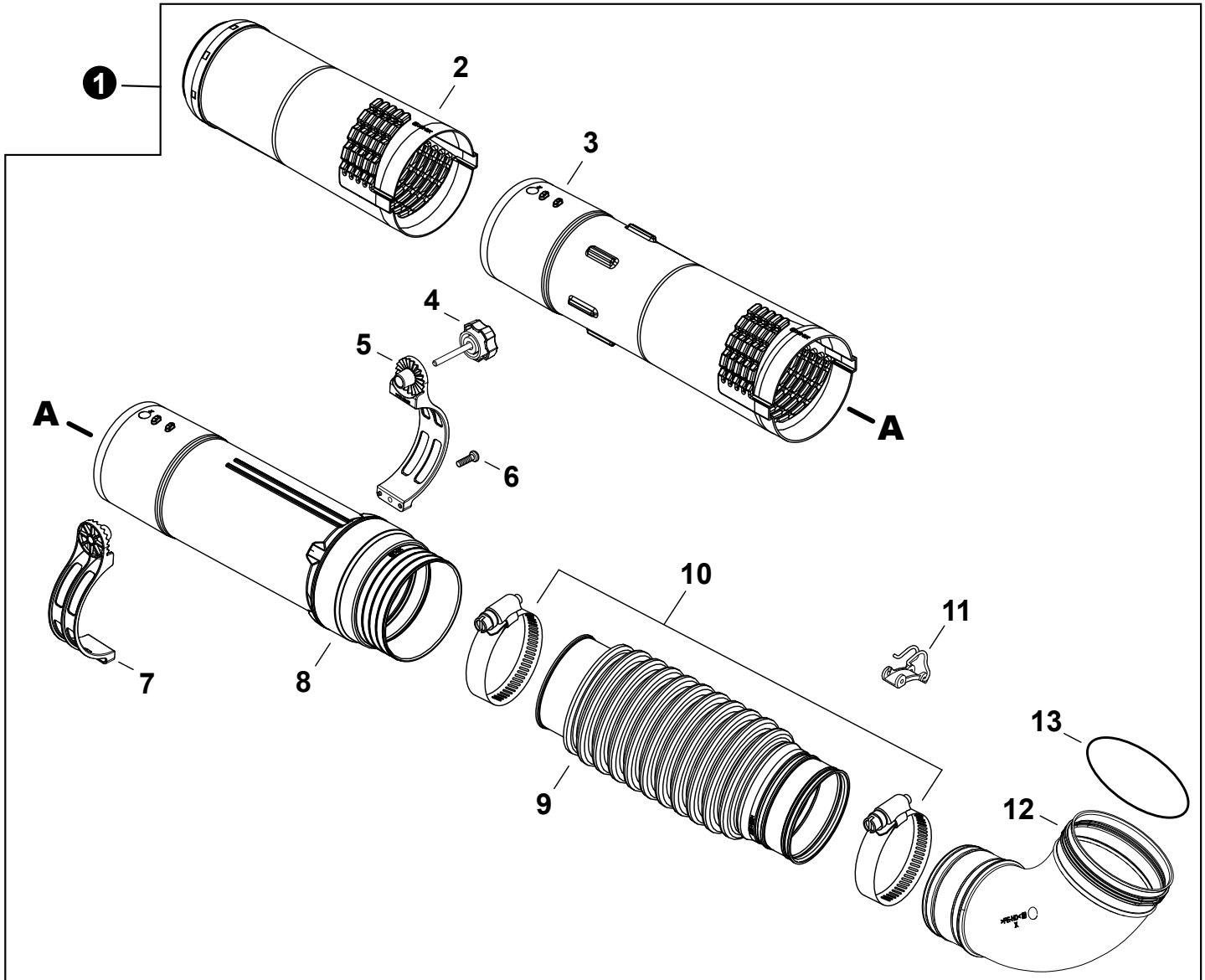
NO.	PART NUMBER	QTY.	DESCRIPTION	DESCRIPCIÓN
1	V491000540	3	CLIP	SUJETADOR
2	C630000280	1	CUSHION, BACKPACK	AMORTIGUADOR DE MOCHILA
3	C635000010	1	INSERT, COLD WEATHER	SEPARADOR PARA CLIMA FRIO
4	C620000560	1	FRAME, BACKPACK	ARMAZÓN DE MOCHILA
5	V450000780	5	SPRING, COMPRESSION	RESORTE DE COMPRESIÓN
6	V805000010	7	BOLT, TORX 5x20	PERNO TORX 5x20
7	V456000331	5	HOLDER, SPRING	RETENEDOR DE RESORTE
8	V456000380	2	HOLDER, SPRING	RETENEDOR DE RESORTE



NO.	PART NUMBER	QTY.	DESCRIPTION	DESCRIPCIÓN
1	P021053640	1	HARNES ASSY, LEFT	MONTAJE DE ARNÉS IZQUIERDA
2	C645000080	2	+BUCKLE, HARNES	+HEBILLA DE ARNÉS
3	V491000480	1	+CLIP	+SUJETADOR
4	P021053650	1	HARNES ASSY, RIGHT	MONTAJE DE ARNÉS DERECHA
5	C645000080	2	+BUCKLE, HARNES	+HEBILLA DE ARNÉS
6	V491000480	1	+CLIP	+SUJETADOR



NO.	PART NUMBER	QTY.	DESCRIPTION	DESCRIPCIÓN
1	P021052890	1	THROTTLE CONTROL KIT - TUBE MOUNT	JUEGO DE CONTROL DE ACELERADOR SUJETO AL TUBO
2	V805000160	1	+BOLT, TORX 5x20	+PERNO TORX 5x20
3	C453000560	1	+LEVER, THROTTLE	+PALANCA DE ACELERADOR
4	V621000040	1	+PIN 3x32	+PASADOR 3x32
5	42975201850	1	+WASHER, WAVE 12	+ARANDELA DE PRESION 12
6	C453000580	1	+CONTROL, THROTTLE	+CONTROL DE ACELERADOR
7	90056250005	2	+NUT, LOCK M5	+CONTRATUERCA M5
8	V452001630	1	+SPRING, TORSION	+RESORTE DE TORSIÓN
9	C450000941	1	+TRIGGER, THROTTLE	+GATILLO DEL ACELERADOR
10	C482000101	1	+CONNECTOR, CABLE	+CONECTOR DE CABLE
11	V805000050	1	+BOLT, TORX 5x30	+PERNO TORX 5x30
12	V043001210	1	+CABLE ASSY, CONTROL	+MONTAJE DE CABLE PARA CONTROL
13	90050200006	2	++NUT M6	++TUERCA M6
14	V805000000	4	+BOLT, TORX 5x16	+PERNO TORX 5x16



NO.	PART NUMBER	QTY.	DESCRIPTION	DESCRIPCIÓN
1	P021054490	1	TUBE KIT, BLOWER, TUBE MOUNT	KIT DE TUBO, SOPLADOR SUJETO AL TUBO
2	E165001000	1	+TUBE, BLOWER - NOZZLE	+TUBO DE SOPLADOR - BOQUILLA
3	E165001070	1	+TUBE, BLOWER - STRAIGHT	+TUBO DE SOPLADOR - RECTO
4	V299000630	1	+KNOB, SCREW	+PERILLA TIPO TORNILLO
5	C405000621	1	+BRACKET, HANDLE - RIGHT	+SOPORTE, MANGO - DERECHO
6	V805000010	1	+BOLT, TORX 5x20	+PERNO TORX 5x20
7	C405000631	1	+BRACKET, HANDLE - LEFT	+SOPORTE, MANGO - IZQUIERDA
8	E165001220	1	+TUBE, BLOWER - SWIVEL	+TUBO DE SOPLADOR - GIRATORIO
9	E164000160	1	+TUBE, BLOWER - FLEXIBLE	+TUBO DE SOPLADOR - FLEXIBLE
10	V495003940	2	+CLAMP - BAND	+ABRAZADERA - BANDA
11	C487000420	1	+CLIP, CABLE	+SUJETADOR DE CABLE
12	E160000220	1	+TUBE, BLOWER - ELBOW	+TUBO DE SOPLADOR - CODO
13	9250112000	1	+O-RING	+JUNTA TÓRICA



NO.	PART NUMBER	QTY.	DESCRIPTION	DESCRIPCIÓN
1	X503015760	1	LABEL - PB-9010H	ETIQUETA PB-9010H
2	X503015750	1	LABEL - PB-9010T	ETIQUETA PB-9010T
3	X502001160	1	LABEL - RECOIL STARTER	ETIQUETA ARRANCADOR
4	89011804262	2	LABEL - ECHO	ETIQUETA ECHO

NO.	PART NUMBER	QTY.	DESCRIPTION	DESCRIPCIÓN
1	P021053170	1	GASKET KIT: ENGINE, INTAKE, EXHAUST	JUEGO DE EMPAQUETADURA - MOTOR, ADMISIÓN, ESCAPE
2	V103002050	1	+GASKET, INTAKE	+EMPAQUETADURA DE ADMISIÓN
3	V103002060	1	+GASKET, INTAKE	+EMPAQUETADURA DE ADMISIÓN
4	V104002430	1	+HEAT SHIELD, EXHAUST	+PROTECTOR TÉRMICO DEL ESCAPE
5	V102000320	1	+GASKET, CRANKCASE	+EMPAQUETADURA DE CÁRTER
6	V100000880	1	+GASKET, CYLINDER	+EMPAQUETADURA DE CILINDRO
7	V103002250	1	+HEAT SHIELD, INTAKE	+PROTECTOR TÉRMICO DEL ADMISIÓN
8	V104002440	1	+GASKET, EXHAUST	+EMPAQUETADURA DE ESCAPE
9	90194Y	1	TUNE-UP KIT - YOUCAN™	JUEGO DE PUESTA A PUNTO - YOUCAN™
10	A226002250	1	+PRE-FILTER, FOAM	+PRÉ-FILTRO DE ESPUMA
11	A226002070	1	+FILTER, AIR	+FILTRO DE AIRE
12	A425000060	1	+SPARK PLUG - CMR7H	+BUJÍA - CMR7H
13	A369000460	1	+FILTER, FUEL	+FILTRO DE COMBUSTIBLE
14	90195Y	1	FUEL SYSTEM KIT - YOUCAN™	KIT DEL SISTEMA DE COMBUSTIBLE - YOUCAN™
15	V490000510	2	+CLIP, SPRING 5.2	+SUJETADOR DE RESORTE 5.2
16	V471005430	1	+PIPE, FUEL 3x6x170 YELLOW	+TUBO DE COMBUSTIBLE 3x6x170 AMARILLO
17	V471005411	1	+PIPE, FUEL 3.5x6x160 CLEAR	+TUBO DE COMBUSTIBLE 3.5x6x160 TRANSPARENTE
18	V475009460	1	+TUBE, INSULATOR 16x18x90	+TUBO AISLANTE 16x18x90
19	V186000500	2	+CONNECTOR, PIPE	+CONECTOR DE TUBO
20	13211555931	1	+GROMMET, FUEL	+OJAL DE COMBUSTIBLE
21	V490001240	2	+CLIP 6	+SUJETADOR 6
22	V471001231	1	+PIPE, FUEL 3x5x210 BLACK	+TUBO DE COMBUSTIBLE 3x5x210 NEGRO
23	A369000460	1	+FILTER, FUEL	+FILTRO DE COMBUSTIBLE
24	A356000031	1	+VENT ASSY	+VÁLVULA DE RESPIRADERO
25	13132840630	1	+HOLDER, VENT	+SOPORTE DE RESPIRADERO
26	V490001230	1	+CLIP 6.5 MM	+SUJETADOR 6.5 MM
27	V471005421	1	+PIPE, FUEL 3x6x30 BLACK	+TUBO DE COMBUSTIBLE 3x6x30 NEGRO
28	V107000150	1	+GASKET, FUEL CAP	+EMPAQUETADURA DE TAPA DE COMBUSTIBLE
29	A263000010	1	+BULB, PURGE	+BULBO DE PURGA

Bulk Pipe
Tubo al por mayor

NO.	PART NUMBER	QTY.	DESCRIPTION	DESCRIPCIÓN
1	90014	1	BULK PIPE - 3x5 MM BLACK (4 PIECESx2 M)	TUBO AL POR MAYOR 3x5 MM NEGRO (4 PIEZASx2 M)
2	90015	1	BULK PIPE - 3x6 MM BLACK (4 PIECESx2 M)	TUBO AL POR MAYOR 3x6 MM NEGRO (4 PIEZASx2 M)
3	90016	1	BULK PIPE - 3x7 MM BLACK (4 PIECESx2 M)	TUBO AL POR MAYOR 3x7 MM NEGRO (4 PIEZASx2 M)
4	90017	1	BULK PIPE - 3x6 MM CLEAR (4 PIECESx2 M)	TUBO AL POR MAYOR 3x6 MM TRANSPARENTE (4 PIEZASx2 M)
5	90018	1	BULK PIPE - 2x4 MM CLEAR (4 PIECESx2 M)	TUBO AL POR MAYOR 2x4 MM TRANSPARENTE (4 PIEZASx2 M)

Bulk Starter Rope
Cuerda del arrancador al por mayor

NO.	PART NUMBER	QTY.	DESCRIPTION	DESCRIPCIÓN
1	99944435000	1	BULK STARTER ROPE - 2.3 MMx61 M	CUERDA DEL ARRANCADOR AL POR MAYOR 2.3 MMx61 M
2	99944440000	1	BULK STARTER ROPE - 3.0 MMx61 M	CUERDA DEL ARRANCADOR AL POR MAYOR 3.0 MMx61 M
3	99944445000	1	BULK STARTER ROPE - 3.5 MMx61 M	CUERDA DEL ARRANCADOR AL POR MAYOR 3.5 MMx61 M
4	99944450000	1	BULK STARTER ROPE - 4.0 MMx61 M	CUERDA DEL ARRANCADOR AL POR MAYOR 4.0 MMx61 M
5	99944455000	1	BULK STARTER ROPE - 4.4 MMx61 M	CUERDA DEL ARRANCADOR AL POR MAYOR 4.4 MMx61 M
6	99944460000	1	BULK STARTER ROPE - 4.8 MMx61 M	CUERDA DEL ARRANCADOR AL POR MAYOR 4.8 MMx61 M