

# MANUAL DE INSTRUCCIONES SIERRA DE CADENA

## CS-680

### ADVERTENCIA



Lea cuidadosamente estas instrucciones y siga las normas de seguridad.

Si no lo hiciera así podría resultar gravemente herido.

### **ECHO, INCORPORATED**

400 Oakwood Road, Lake Zurich, Illinois 60047-1564  
Teléfono : 847-540-8400

Imprimido en Japón

X750 316-511 0

1511Bj 0777 ES



## **ADVERTENCIA**



**Los gases de escape del motor de este producto contienen productos químicos que según el Estado de California causan cáncer, defectos de nacimiento u otros daños del aparato reproductor.**

# REGLAS PARA LA OPERACIÓN SEGURA

## A. Precaución de Seguridad para el Contragolpe para los Usuarios de la Sierra de Cadena

### ¡ADVERTENCIA!

EL CONTRAGOLPE se puede producir cuando la nariz o la punta de la barra de guía toca un objeto, o cuando la madera obstruye y comprime la sierra de cadena al cortar.

En algunos casos, el contacto con la punta puede producir una REACCIÓN de contramarcha rapidísima haciendo saltar la barra de guía hacia arriba y de vuelta hacia el operador.

Si se comprime la sierra de cadena a lo largo de la parte superior de la barra de guía puede empujarse rápidamente hacia atrás hacia el operador.

Cualquiera de estas reacciones puede hacer que se pierda el control de la sierra, lo que puede resultar en graves daños personales.

No dependa exclusivamente de los dispositivos de seguridad incorporados en su sierra.

Como usuario de la sierra de cadena, debe tomar varias medidas para que sus trabajos de corte no produzcan accidentes o lesiones.

1. Si se sabe básicamente lo que es el contragolpe, se puede reducir o eliminar el elemento de sorpresa. Las sorpresas repentinas contribuyen a los accidentes.
2. Agarre la sierra firmemente y manténgala así con ambas manos. Cuando el motor está funcionando, use la mano derecha sobre el mango trasero y la mano izquierda sobre el mango delantero. Agarrarla firmemente, con los pulgares y los dedos rodeando los mangos de la sierra de cadena. Si agarra la sierra firmemente se ayuda a reducir el contragolpe y a mantener el control de ella. No la suelte.
3. Asegúrese que el área en donde está cortando no tenga obstrucciones. No deje que la nariz de la barra de guía se ponga en contacto con un leno, una rama o cualquier otra obstrucción contra la que se pueda golpear mientras se opera la sierra.
4. Corte a velocidades del motor altas.
5. No trate de alcanzar más allá de lo que es posible alcanzar ni corte más arriba de la altura del hombro.
6. Siga las instrucciones del fabricante para la afiladura y el mantenimiento de la sierra de cadena.
7. Use solamente las barras y cadenas de repuesto especificadas por el fabricante, o su equivalente.

## B. Otras Precauciones de Seguridad

1. ¡No opere una sierra de cadena con una sola mano!  
Si se opera con una mano, el operador, los ayudantes, los espectadores o cualquiera combinación de estas personas pueden sufrir daños graves. La sierra de cadena está hecha para ser usada con las dos manos.
2. No opere una sierra de cadena cuando esté fatigado.
3. Use calzado de seguridad, ropa ceñida, guantes protectores y dispositivos de protección para los ojos, los oídos y la cabeza.
4. Tenga cuidado cuando maneje el combustible.  
Mueva la sierra de cadena a por lo menos 3 metros (10 pies) del punto de abastecimiento antes de hacer arrancar el motor.
5. No permita que otras personas estén cerca de la sierra de cadena cuando la haga arrancar o corte con ella.  
Mantenga a los espectadores y a los animales fuera del área de trabajo.
6. No empiece a cortar hasta que tenga un área de trabajo despejada, una base segura para pisar y haya planeado un camino de retirada del árbol que va a caer.
7. Mantenga todas las partes de su cuerpo lejos de la sierra de cadena cuando el motor está funcionando.
8. Antes de hacer arrancar el motor, asegúrese que la cadena de la sierra no esté en contacto con ninguna cosa.
9. Transporte la sierra de cadena con el motor detenido, con la barra de guía y la cadena de la sierra hacia atrás y con el silenciador alejado de su cuerpo.  
Cuando transporte la sierra de cadena con el motor en marcha, empuje la protección delantera hacia adelante para engranar el freno.
10. No opere una sierra de cadena que está dañada, ajustada incorrectamente o que no está montada completa y firmemente.  
Asegúrese que la cadena de la sierra deja de moverse cuando se suelta el gatillo del control de la aceleración.
11. Apague el motor antes de dejar la sierra de cadena en alguna parte.
12. Tenga mucho cuidado cuando corte matorrales de tamaño pequeño y árboles jóvenes, porque el material más ligero se puede coger en la cadena de la sierra y ser lanzado contra Ud. o lo puede hacer perder el equilibrio.
13. Cuando corte una rama que está bajo tensión, esté alerta por si salta hacia atrás, para que no lo golpee cuando se libera la tensión en las fibras de madera.
14. Mantenga los mangos secos, limpios y sin aceite o mezcla de combustible.
15. Opere la sierra de cadena solamente en áreas bien ventiladas.
16. No opere la sierra de cadena en un árbol, a menos que haya sido entrenado especialmente para hacerlo.
17. Todo el servicio de la sierra de cadena, a excepción de los artículos enumerados en las instrucciones de mantenimiento del manual de Instrucciones, debe ser efectuado por personal de servicio para la sierra de cadena competente.  
(Por Ejemplo, si se usan herramientas inadecuadas para remover el volante, o si se usa una herramienta inadecuada para sostenerlo mientras se remueve el embrague, se puede producir un dano estructural en éste lo que subsecuentemente puede hacer que éste se rompa.
18. Cuando transporte su sierra de cadena, use la funda de la guía de la barra apropiada.
19. Los silenciadores del amortiguador de chispas aprobados de acuerdo al Standard SAE J335, son estándar en las sierras de cadena ECHO para reducir la posibilidad de incendios forestales.  
No opere la sierra de cadena con un silenciador suelto o defectuoso.  
No remueva la rejilla del amortiguador de chispas.

# CONTENTS

REGLAS PARA LA OPERACIÓN SEGURA.....	1
SÍMBOLOS Y MUESTRAS.....	3
LISTA DEL EMBALAJE .....	5
NOMENCLATURA DE LAS PARTES .....	6
SEGURIDAD DEL OPERADOR.....	8
USO CORRECTO DEL FRENO DE LA CADENA .....	9
ANTES DE LA OPERACIÓN.....	10
COMBUSTIBLE Y LUBRICANTE.....	12
DATOS EMISIONES.....	14
OPERACIÓN .....	15
INSTRUCCIONES PARA EL CORTE .....	18
COMBINACIONES DE LA CADENA Y GUÍA DE LA BARRA .....	23
MAINTENIMIENTO Y CUIDADO.....	24
AJUSTE DE LA CADENA DE LA SIERRA.....	28
IDENYIFICACIÓN DE PROBLEMAS .....	30
ALMACENAMIENTO .....	31
DATOS TÉCNICOS .....	32
DECLARACIÓN DE GARANTÍA .....	33
HOJA DE REGISTRO DE LA GARANTÍA.....	35

Esta sierra de la cadena está diseñada para cortar madera o productos de madera. No corte metal sólido, láminas de metal, plásticos ni otros materiales que no sean madera.

Las especificaciones, descripciones e ilustraciones de este manual son las exactas en el momento de su publicación, pero están sujetas a cambios sin previo aviso.

Las ilustraciones pueden incluir equipos y accesorios opcionales y puede que no incluyan todo el equipo estándar.

## SÍMBOLOS Y MUESTRAS



### PELIGRO

El símbolo de alerta de seguridad que aparece con la palabra “PELIGRO” llama la atención sobre una acción o condición que CAUSARÁ lesiones personales graves o la muerte si no se evita



### ADVERTENCIA

El símbolo de alerta de seguridad que aparece con la palabra “ADVERTENCIA” llama la atención sobre una acción o condición que PUEDE causar lesiones personales graves o la muerte si no se evita.



### PRECAUCIÓN

El símbolo de alerta de seguridad que aparece con la palabra “PRECAUCIÓN” llama la atención sobre una acción o condición que puede ocasionar lesiones personales menores o moderadas si no se evita.



### SÍMBOLO DEL CÍRCULO Y BARRA

Este símbolo significa que está prohibida la acción específica mostrada. De no hacer caso de estas prohibiciones se pueden producir lesiones graves o mortales.

### AVISO

Este mensaje proporciona recomendaciones para el uso, cuidado y mantenimiento de la unidad.

### IMPORTANTE

El mensaje incluido proporciona la información necesaria para la protección de la unidad.

## DIBUJO DEL SÍMBOLO

Dibujo del símbolo	Descripción/aplicación del símbolo	Dibujo del símbolo	Descripción/aplicación del símbolo
	<b>ADVERTENCIA!!</b> Lea detenidamente las instrucciones y las reglas para una operación segura en manual de instrucciones		Control del estrangulador "arranque en frío" posición (Estrangulador Cierre)
	Utilice siempre protecciones en las orejas, ojos y cabeza		Mezcla de aceite y gasolina
	El contacto con la punta puede haciendo saltar la barra de guía hacia arriba y puede resultar graves daños personales		Llene de aceite para sierra
	El contacto de la extremidad de la barra de la guía con cualquier objeto debe ser evitado		Ajuste del lubricador automático de sierra
	Ambas manos del operador se deben utilizar para funcionar la motosierra	<b>L</b>	Ajuste del carburador - Mezcla de baja velocidad
	Funcionamiento del freno de sierra	<b>H</b>	Ajuste del carburador - Mezcla de alta velocidad
<b>STOP</b>	Parada de emergencia	<b>T</b>	Ajuste del carburador - Velocidad de ralentí

## CALCOMANÍAS

Número de pieza X505-006660



Número de pieza 890191-31731

### **WARNING!!**

This chain saw is capable of severe kickback that could result in serious injury to the user. Do not operate this chain saw unless you have extraordinary cutting needs and experience and specialized training for dealing with kickback. ECHO chain saw with significantly reduced kickback potential are available.

Esta motosierra puede producir un retroceso intenso que puede provocar lesiones graves al usuario. No haga funcionar la motosierra a menos que tenga unas necesidades de corte y una experiencia extraordinarias y una capacitación especializada para trabajar con este retroceso. ECHO dispone de motosierras con un potencial de retroceso considerablemente reducido.

Número de pieza X503-009550

### **CS-680**



**WARNING!!** Read and follow all safety precaution in the instruction manual. Failure to follow instructions could result in serious personal injury.

**ADVERTENCIA!!** Lea detenidamente las instrucciones y las reglas para una operación segura en manual de instrucciones. De no seguir todas las instrucciones se pueden producir lesiones graves o mortales.

Número de pieza X505-002041

### **⚠ WARNING**

Chain brake must be unlocked before removing or installing clutch cover. Improper cover installation can result in serious injury and cause severe damage to saw.

El freno de la cadena debe ser desbloqueado antes de remover o de instalar la cubierta del embrague. La instalación incorrecta de la cubierta puede dar lugar a lesión seria y causar daño severo a la sierra.

Localice esta calcomanía de seguridad en su unidad. La ilustración completa de la unidad, encontrada en la sección de "NOMENCLATURA DE LAS PARTES", le permitirá localizarlas. Asegúrese de que la calcomanía sean legibles y de que entienda y siga las instrucciones de las mismas. Si no se puede leer una calcomanía, se puede pedir otra nueva a su distribuidor ECHO.

Número de pieza X524-002251

REPLACEMENT BAR AND CHAIN			
GUIDE BAR*		CHAIN*	
	PART NO.		PART NO.
16"	16D0PS3860	72LPX60CQ	
20"	20D0PS3870	72LPX70CQ	
24"	24D0PS3881	72LPX81CQ	
27"	27D0PS3893	72LPX93CQ	

\*Or equivalent

Note: There may be other replacement components for achieving kickback protection. For details, please refer to the chain and bar combination sheet shown in the instruction manual.

**REEMPLAZO BARRA DE GUÍA Y CADENA**

BARRA DE LA GUÍA* CADENA*			
	NÚMERO DE PIEZA		NÚMERO DE PIEZA
16"	16D0PS3860	72LPX60CQ	
20"	20D0PS3870	72LPX70CQ	
24"	24D0PS3881	72LPX81CQ	
27"	27D0PS3893	72LPX93CQ	

\*O equivalente

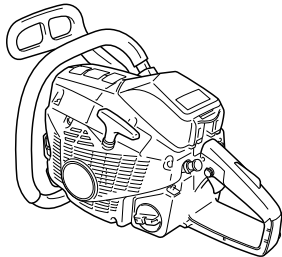
Nota: Puede haber otros componentes del reemplazo para alcanzar la protección del contragolpe. Refiera por favor el manual de instrucción.

## LISTA DEL EMBALAJE

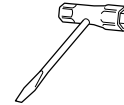
El producto ECHO que ha comprado se ha montado en fábrica para su conveniencia. Debido a restricciones de empaquetado, tal vez sea necesario instalar el protector y efectuar otros montajes.

Después de abrir la caja de cartón, compruebe si está dañada. Notifique inmediatamente a la tienda o distribuidor ECHO en caso de que haya piezas dañadas o que falten. Use la lista del embalaje para comprobar las piezas que faltan.

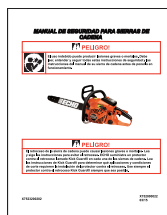
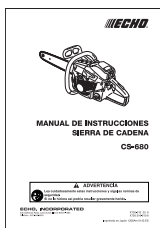
**Sierra de cadena ECHO**



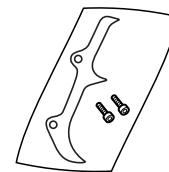
**Llave T de 13 x 19 mm**



**Manual de instrucciones Manual de seguridad**



**Parachoques, pernos 5 x 12 mm**



**Hoja de garantía**



**Barra de guía**

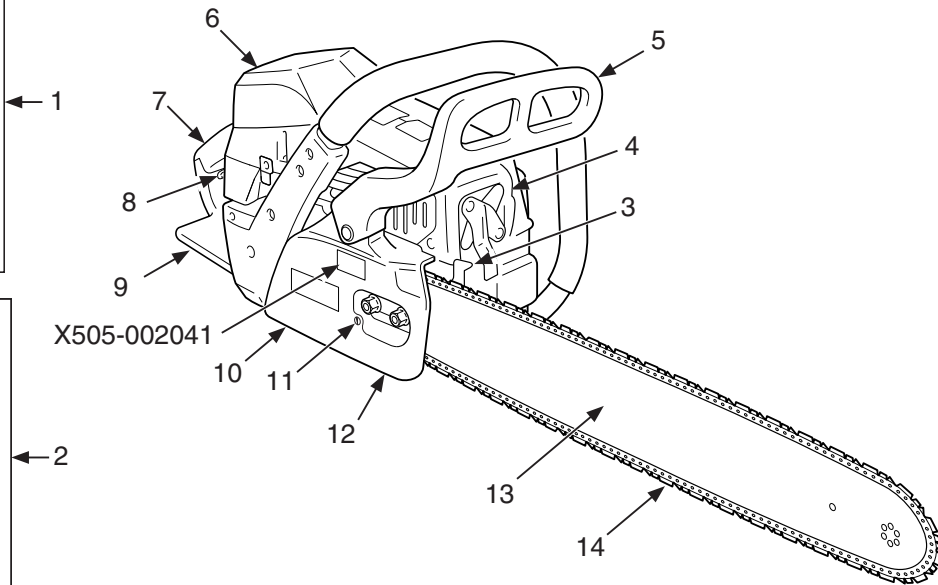
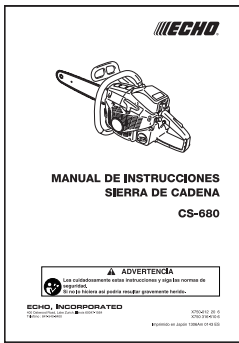


**Cadena de la sierra**





# NOMENCLATURA DE LAS PARTES



Número de pieza X505-006660



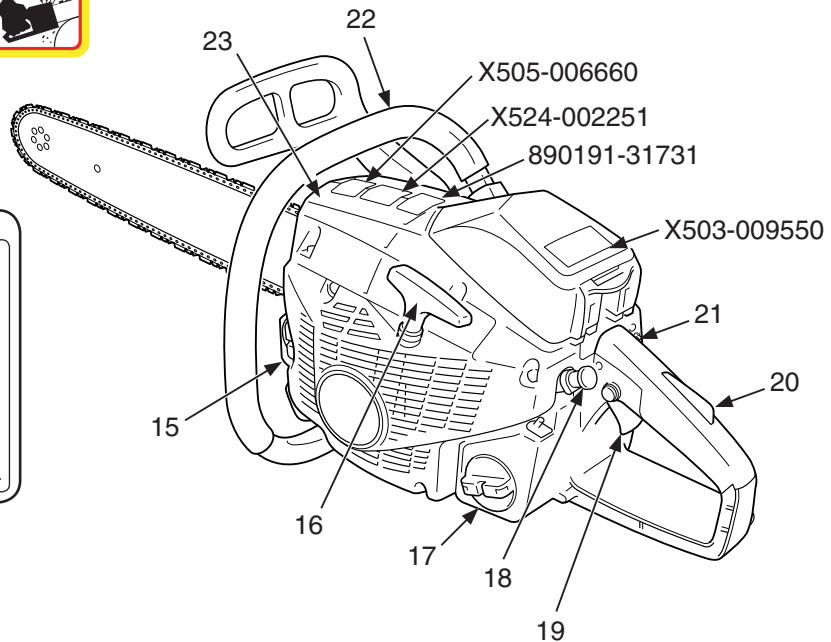
Número de pieza X524-002251

## REPLACEMENT BAR AND CHAIN

GUIDE BAR* PART NO.	CHAIN* PART NO.
16" 16D0PS3860	72LPX60CQ
20" 20D0PS3870	72LPX70CQ
24" 24D0PS3881	72LPX81CQ
27" 27D0PS3893	72LPX93CQ

\*Or equivalent

Note: There may be other replacement components for achieving kickback protection. For details, please refer to the chain and bar combination sheet shown in the instruction manual.



Número de pieza 890191-31731

## WARNING!!

This chain saw is capable of severe kickback that could result in serious injury to the user. Do not operate this chain saw unless you have extraordinary cutting needs and experience and specialized training for dealing with kickback. ECHO chain saw with significantly reduced kickback potential are available.

Número de pieza X503-009550

## CS-680



**WARNING!!** Read and follow all safety precaution in the instruction manual. Failure to follow instructions could result in serious personal injury.

Número de pieza X505-002041

## WARNING

Chain brake must be unlocked before removing or installing clutch cover. Improper cover installation can result in serious injury and cause severe damage to saw.

El freno de la cadena debe ser desbloqueado antes de remover o de instalar la cubierta del embrague. La instalación incorrecta de la cubierta puede dar lugar a lesión seria y causar daño severo a la sierra.

\* Si no se puede leer una calcomanía, se puede pedir otra nueva a su distribuidor ECHO.



# NOMENCLATURA DE LAS PARTES

- 1. Manual de instrucciones** - Incluido con la unidad.  
Lea antes de la operación y guarde como referencia en el futuro para aprender técnicas de operación apropiadas y seguras.
- 2. Manual de seguridad** - Describe las instrucciones de operación y seguridad para esta motosierra.
- 3. Paragolpes con púas** - Dispositivo, colocado delante del punto de montaje de la barra guía, que funciona como pivote al estar en contacto con un árbol o un tronco.
- 4. Silenciador apagachispas** - El silenciador apagachispas controla el ruido del escape e impide que salgan partículas calientes e incandescentes del silenciador.
- 5. Protector delantero de la mano** - El protector entre la empuñadura delantera y la cadena de la sierra para proteger la mano contra lesiones y controlar la motosierra en caso de que la mano se deslice de la empuñadura. Este protector se usa para trabar el freno de la cadena, lo que significa detener la rotación de la cadena de la sierra.
- 6. Tapa del filtro de aire** - Cubre el filtro de aire.
- 7. Empuñadura trasera (para la mano derecha)** - Empuñadura de soporte ubicada hacia la parte trasera de la caja del motor.
- 8. Perilla de control del estrangulador** - Dispositivo para enriquecer la mezcla de combustible/aire en el carburador para ayudar en el arranque en frío. También activa cierre del acelerador ralentí rápido.
- 9. Protector trasero de la mano** - Extensión en la parte inferior de la empuñadura trasera para proteger la mano de la cadena si ésta se rompe o se sale de la ranura.
- 10. Tapa del embrague** - Tapa de protección para la barra guía, cadena de la sierra, embrague y rueda dentada cuando se use la motosierra.
- 11. Ajuste de la tensión de la cadena** - Dispositivo para ajustar la tensión de la cadena.
- 12. Fiador de cadena** - Proyección diseñada para reducir el riesgo de que la mano derecha sea golpeada por una cadena rota o descarrilada de la barra de guía durante el corte.
- 13. Barra de guía** - La estructura que sujeta y guía la cadena de la sierra.
- 14. Cadena de la sierra** - Cadena que sirve como herramienta de corte.
- 15. Tapa del depósito de aceite** - Para cerrar el depósito de aceite.
- 16. Tirador de arranque** - Tire lentamente hasta que se conecte el motor de arranque y después tire rápidamente y con firmeza. Cuando arranque el motor, deje que el tirador se rebobine lentamente. No suelte el tirador, ya que de hacerlo se dañará la unidad.
- 17. Tapa del depósito de combustible** - Para cerrar el depósito de combustible.
- 18. Bomba de aceite manual** - Dispositivo para una adecuada lubricación de la cadena.
- 19. Gatillo del regulador** - Dispositivo activado por el dedo del operador para controlar la velocidad del motor.
- 20. Bloqueo del gatillo del regulador** - Palanca de seguridad que debe oprimirse antes de que se pueda activar el gatillo del regulador a fin de impedir la operación por accidente del mismo.
- 21. Interruptor de encendido** - Dispositivo para la conexión y desconexión del sistema de encendido permitiendo así arrancar o parar el motor.
- 22. Empuñadura delantera (para la mano izquierda)** - Empuñadura de soporte ubicada en la parte delantera de la caja del motor.
- 23. Tapa del cilindro** - La parrilla del caudal de aire de enfriamiento.  
Tapa el cilindro, la bujía, el silenciador.

# SEGURIDAD DEL OPERADOR

## VIBRACIONES Y FRÍO

- Se cree que se puede producir una condición llamada fenómeno de Raynaud, que afecta a los dedos de ciertos individuos, debido a la exposición a las vibraciones y al frío. La exposición a las vibraciones y al frío puede causar sensaciones de hormigueo y escozor seguidas por una pérdida de color y entumecimiento de los dedos. Se recomienda encarecidamente respetar las precauciones siguientes, ya que se desconoce la exposición mínima que puede provocar esta indisposición.
- Mantenga el cuerpo caliente, especialmente la cabeza, cuello, pies, tobillos, manos y muñecas.
- Mantenga una buena circulación de la sangre realizando ejercicios vigorosos con los brazos durante descansos frecuentes en el trabajo y también no fumando.
- Limite las horas de operación. Trate de ocupar los días con trabajos que no requieran la operación de la recortadora u otros equipos de mano.
- Si sufre molestias, tiene zonas enrojecidas e hinchazón de los dedos seguido por una pérdida de color y falta de sensación, consulte con un médico antes volver a exponerse al frío y a las vibraciones.

## LESIONES DEBIDAS A ESFUERZOS REPETITIVOS

- Se cree que el uso excesivo de los músculos y tendones de los dedos, manos, brazos y hombros puede causar dolores, hinchazón, entumecimiento, debilidad y dolores agudos en esas áreas. Ciertas actividades repetitivas con las manos pueden ponerle en alto riesgo de desarrollar una lesión debida a esfuerzos repetitivos.
- Algunas personas creen que la exposición prolongada a las vibraciones puede contribuir al síndrome del túnel carpiano. Este síndrome puede causar dolores agudos durante meses e incluso años.

Para reducir el riesgo de lesiones debidas a esfuerzos repetitivos/síndrome del túnel carpiano, haga lo siguiente:

- Trate de no usar la muñeca en posición doblada, extendida o torcida. En vez de eso, trate de mantener una posición recta de la muñeca. También, al agarrar, use toda la mano, no sólo el pulgar y el índice.
- Tómese descansos periódicos para reducir al mínimo la repetición y descansar las manos.
- Reduzca la velocidad y fuerza con que realiza el movimiento repetitivo.
- Haga ejercicios para fortalecer los músculos de las manos y los brazos.
- Deje de usar inmediatamente todos los equipos impulsados y acuda a un doctor si siente hormigueo, entumecimiento o dolores en los dedos, manos, muñecas o brazos. Cuanto antes se diagnostiquen estas indisposiciones, mayor será la probabilidad de prevenir daños permanentes en los nervios y músculos.

## PROTECCIÓN PARA LOS OJOS Y OÍDOS

- Lleve protectores de ojos que cumplan con los requisitos ANSI Z 87.1 o CE siempre que se opere la unidad. Las gafas que cumplen con los requisitos tienen la marca "Z 87" estampada.
- Lleve protectores de los oídos. Si no se sigue esta norma, se puede producir la pérdida de oído. ECHO recomienda llevar puestos protectores de oídos siempre que se use la unidad.

## LLEVE PUESTA ROPA APROPIADA

- Se debe llevar puesta ropa ajustada duradera. Los pantalones deben ser largos, no lleve puesto pantalones cortos. No lleve puesta ropa holgada, bufandas, corbatas, artículos de joyería o cualquier artículo que pueda quedar atrapado en la vegetación o en la motosierra misma.
- Lleve puestos zapatos con suelas antideslizantes. No lleve zapatos abiertos por delante ni haga funcionar la unidad descalzo.
- Lleve guantes de trabajo antideslizantes de servicio pesado para poder asir mejor las empuñaduras de la sierra de cadena. Los guantes también ayudan a reducir la transmisión de vibraciones de la máquina a las manos.

## TIEMPO HÚMEDO Y CALUROSO

- La ropa protectora pesada puede aumentar la fatiga del operador, lo que puede causar una insolación. Planee el trabajo pesado en las primeras horas de la mañana o últimas horas de la tarde cuando las temperaturas sean más frías.

## EVITE LAS SUPERFICIES CALIENTES

- Durante la operación, el silenciador o el silenciador catalítico y la tapa circundante se calientan.
- No cuelgue nunca la sierra por un cable con el motor en marcha.
- Use siempre la sierra por el lado derecho del cuerpo - No la use **nunca** por el lado izquierdo.
- Lleve siempre ropa de seguridad apropiada para protegerse la parte inferior del cuerpo contra la cadena afilada y el silenciador caliente de la sierra.
- Mantenga siempre limpia de residuos inflamables el área de escape durante el transporte o almacenamiento, ya que de lo contrario se pueden producir lesiones personales graves o daños materiales importantes.

## SILENCIADOR APAGACHISPAS

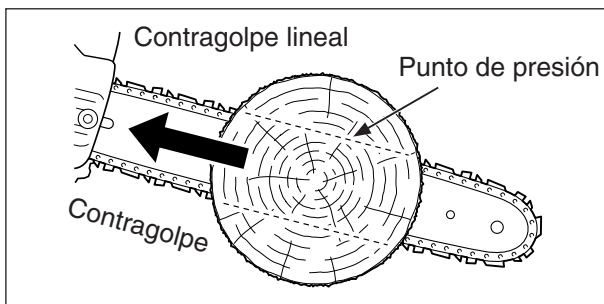
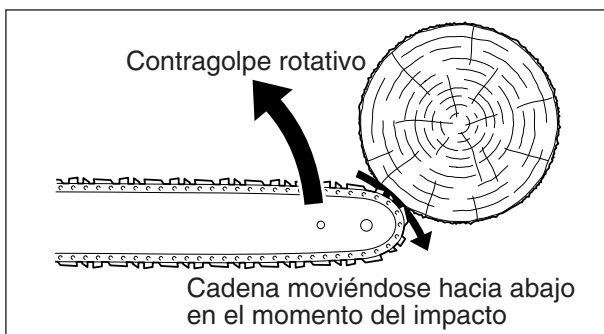
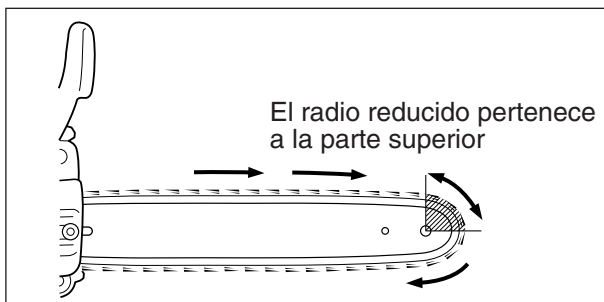
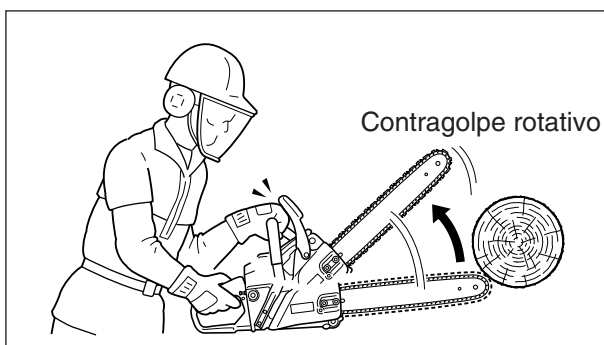
- El silenciador apagachispas controla el ruido del escape e impide que salgan partículas calientes e incandescentes del silenciador. Asegúrese de que la rejilla del apagachispas esté en buenas condiciones y bien asentada en el silenciador.
- Es necesario que ciertos motores de combustión interna que se operan en bosques, maleza y áreas cubiertas por césped en los estados de Washington, Oregon, Idaho, California, Minnesota, New Jersey y Maine estén equipados con un apagachispas.

Este requisito también se aplica a todas las tierras del Servicio Forestal de EE.UU. (U.S. Forest Service)

En algunas de estas áreas, el sistema de apagachispas debe estar certificado según la regulación SAE J335 del USDA Forest Service. Verifique con las autoridades locales o estatales las regulaciones específicas en su área.

De no seguir estas regulaciones se cometerá una infracción de la ley.

## USO CORRECTO DEL FRENO DE LA CADENA



### ⚠ PELIGRO

**Este precavido contra el contragolpe: El contragolpe puede tener lugar cuando la punta de la barra guía toca un objeto o cuando la madera retiene la sierra de la cadena durante el corte.**

La instalación del freno de la cadena puede ser obligatoria, por ley, o según lo estipulan las regulaciones del seguro en su área de operación. Debe averiguar a través de las oficinas de gobierno locales, su empleador o su distribuidor local para asegurarse de que su sierra de cadena se ajusta al estándar de seguridad que se requiere.

Los frenos de cadena ECHO han sido diseñados y probados para cumplir con los estándares de seguridad internacionales según lo siguiente. Este modelo necesita usar una barra y cadena de poco retroceso.

No use una combinación que no sea la especificada en la página 23.

Para su propia seguridad, no quite el sistema de frenado de la cadena.

EE.UU. : ANSI Standard B175.1

Requisito de seguridad para las sierras de cadena

Canada : CSA Standard Z 62.1

SIERRAS DE CADENA

### ⚠ ADVERTENCIA

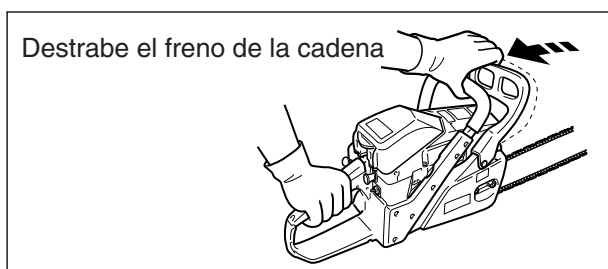
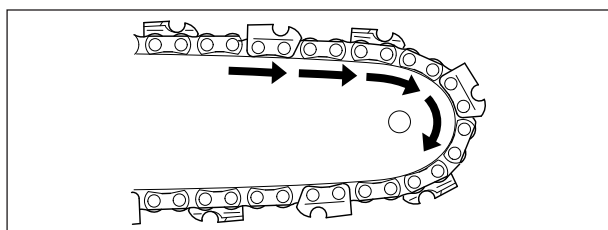
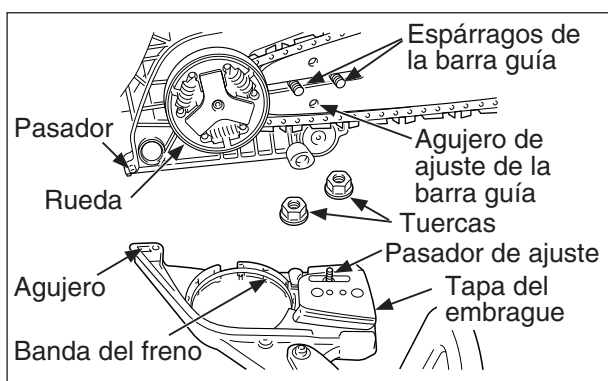
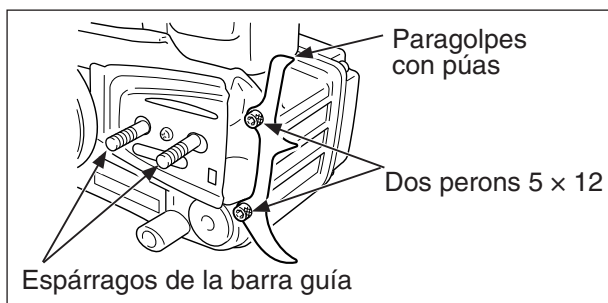
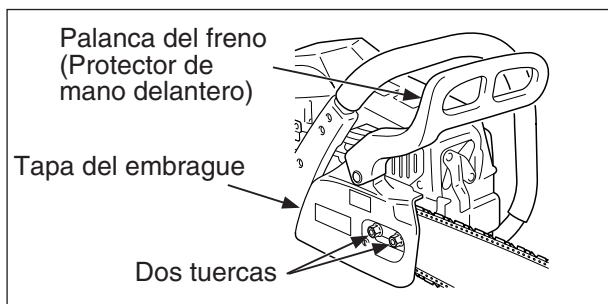
**ANSI Standard B175.1 estipula que el freno debe detener la cadena en 0,12 segundos a la velocidad del motor de 13500 r/min.**

**Es la responsabilidad del Dueño/Operador de asegurarse de que el freno sea mantenido, ajustado y probado estrictamente de acuerdo con las instrucciones detalladas. aquí, para estar seguro de que el rendimiento del freno se mantiene en cumplimiento con el Standard B175.1.**

# ANTES DE LA OPERACIÓN

## ADVERTENCIA

¡La cadena de la sierra está afilada! Lleve puestos guantes para protegerse las manos cuando manipule el conjunto, ya que de lo contrario se pueden producir lesiones personales.



## BARRA DE GUÍA Y CADENA DE SIERRA INSTALAR/QUITAR

### AVISO

Para instalar o retiro la tapa del embrague, mueva la palanca del freno de cadena totalmente a la parte posterior.

1. Quite el cable de la bujía. (vea página 26)
2. Quite las dos tuercas de la tapa del embrague y quite la tapa.
3. Quite la barra de la guía y la cadena de la sierra, en caso de necesidad. Vea el “Mantenimiento y Cuidado” las instrucciones para la barra de la guía, el piñón y el mantenimiento de cadena de la sierra.
4. Para la configuración inicial, instale el paragolpes con púas en la parte delantera de la máquina con dos pernos de 5 x 12 mm.
5. Monte la barra guía en los espárragos y deslícela hacia el embrague para facilitar la instalación de la cadena de sierra. Instale la cadena con los cortadores en la parte superior de la barra guía apuntando hacia adelante.
6. Destrahe el freno de la cadena e instale la tapa del embrague sobre los espárragos de la barra guía. Asegúrese de que el pasador del tensor de la cadena encaje en el agujero del tensor de la barra guía, que la banda del freno esté colocada alrededor del tambor del embrague y le agujero en la parte posterior de los ajustes de la tapa del embrague por del pasador en la tapa del motor. Apriete las tuercas de la tapa del embrague con los dedos.

- Voltee la sierra y compruebe la banda del freno para ver si está en la posición debida en el tambor del embrague. Si la banda del freno no está colocada alrededor del tambor, quite la tapa del embrague, asegúrese de que el freno esté destrabado y vuelva a instalarla. Apriete las tuercas de la tapa del embrague con los dedos.

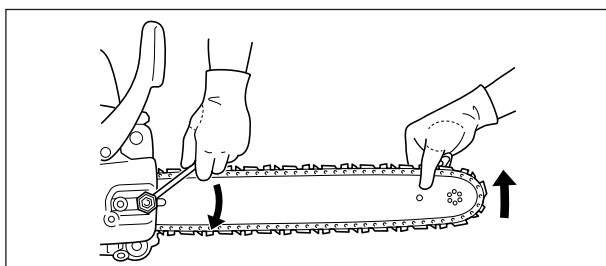
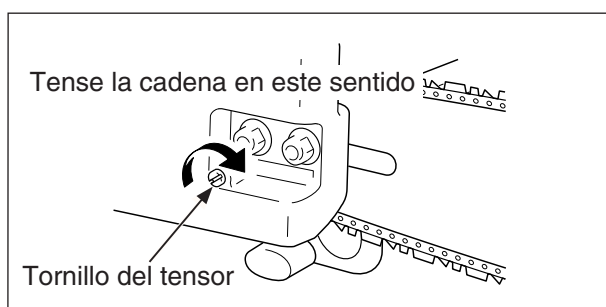
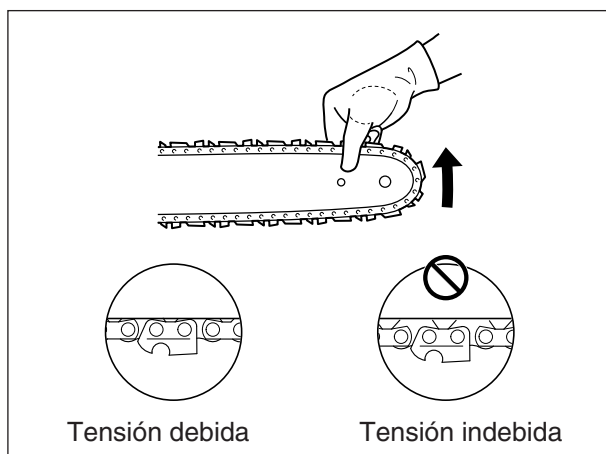
### **⚠ ADVERTENCIA**

**Inadecuada de la tapa del embrague pueden resultar en daños y lesiones graves, y también puede causar, daño grave a la sierra si la máquina lo empiezan. Nunca empiece o trabaje una sierra si la banda de freno no esta en su lugar en el tambor del embrague. Siempre revise la cadena del freno funcionar después de reemplazar la tapa. No use la sierra di la cadena del freno no funciona propiadamente.**

## **AJUSTE DE LA TENSIÓN LA CADENA**

### **IMPORTANTE**

Afloje siempre las tuercas de la barra de guía antes de girar el tensor de la cadena, de lo contrario se pueden dañar la tapa del embrague y el tensor.



- Quite el cable de la bujía. (vea página 26)
- Destrahe el freno de la cadena y afloje dos de las tuercas de la barra de guía, se es necesario.
- Sujete la barra de guía con la nariz apuntando hacia arriba y gire la tornillo del tensor hacia la derecha hasta que la cadena haga contacto con la parte inferior de la barra de guía.
- Apriete ambas tuercas de la barra de guía con la nariz de la barra de guía apuntando hacia arriba.
- Tire de la cadena de la sierra con la mano alrededor de la barra de guía. Reduzca la tensión de la cadena, si percibe lugares apretados.
- Cuando la cadena está tensada correctamente apriete las tuercas de la barra de la guía 20 a 23 N·m (175 a 200 pulgadas-libras).
- Mantenga la cadena bien tensa en todo momento.



# COMBUSTIBLE Y LUBRICANTE

## ADVERTENCIA

Los combustibles alternativos, como el E-15 (15 % de etanol), el E-85 (85 % de etanol) o cualquier combustible que no cumpla con los requisitos de arriba no están aprobados para su uso en los motores de gasolina de 2 tiempos de ECHO.

El uso de combustibles alternativos puede causar problemas de rendimiento, pérdida de potencia, recalentamiento, obstrucción de vapores de combustible y la operación no intencionada de la máquina, incluida la conexión indebida del embrague, pero sin limitarse a ello.

Los combustibles alternativos también pueden causar un deterioro prematuro de tuberías de combustible, empaquetaduras, carburador y otros componentes del motor.

## IMPORTANTE

- El aceite universal de calidad óptima de 2 tiempos Power Blend X™ de ECHO puede mezclarse en una relación 50 : 1 para su aplicación en todos los motores ECHO vendidos en el pasado sea cual sea la relación especificada en esos manuales.
- El uso de combustible sin mezclar, indebidamente mezclado o de más de 90 días, (combustible deteriorado) puede causar dificultades en el arranque, un mal rendimiento o daños importantes en el motor y anular la garantía del producto. Lea y siga las instrucciones de la sección de Almacenamiento de este manual.

## DECLARACIÓN SOBRE EL COMBUSTIBLE

**Gasolina** - Use gasolina o gasohol de número de octano 89 [(R+M)/2] (grado medio o superior) que sea de buena calidad.

El gasohol puede contener hasta un 10 % de alcohol etílico (grano) o 15 % de MTBE (metil tercbutil éter).

No se aprueba el uso de gasohol que contenga alcohol metílico (madera).

El combustible de la marca ECHO Power Fuel™ es un combustible de 93 octanos, libre de etanol premezclado con aceite para motor ECHO Red Armor™ en una proporción de 50 : 1.

Se recomienda el uso de ECHO Power Fuel™ para extender la vida del motor de todos los motores híbridos refrigerados por aire de 2 tiempos y 2/4 tiempos.

**Aceite de dos tiempos** - Se debe usar un aceite de motor de dos tiempos que cumpla con las normas ISO-L-EGD (ISO/CD 13738) y JASO M345-FD. El aceite universal de calidad óptima para motores de dos tiempos Power Blend X™ de ECHO cumple con estas normas. Los problemas del motor debidos a una lubricación inadecuada por no usar un aceite certificado ISO-L-EGD (ISO/CD 13738) y JASO M345-FD, tal como aceite de calidad óptima Power Blend X™ de ECHO, anulará la garantía del motor de dos tiempos.

Tabla de mezccla del combustible 50 : 1

EE.UU.		Metrico	
Gasolina	Aceite	Gasolina	Aceite
Gallones	Onzas Fluides	L	mL
1	2,6	4	80
2	5,2	8	160
5	12,8	20	400



## MIRE ANTES DE BOMBLEAR!

Porcentage de Etanol

0% - 10%

15% - 30% - 50% - 85%

**UTILIZE E10 o COMBUSTIBLE de MENOR CONTENIDO de ETANOL**

No use cualquier combustible que contenga mas de 10 por ciento de etanol (E10) en este equipo. Puede causar daños o fallos y está prohibido por la Ley Federal.

Consulte la sección "Combustible" en el manual del operador

## PELIGRO

El combustible es MUY inflamable. Tenga mucho cuidado al mezclar, guardar o manipular combustible, ya que de lo contrario se pueden producir lesiones personales graves.

- Use un recipiente de combustible aprobado.
- No fume cerca del combustible.
- No deje que haya llamas o se produzcan chispas cerca del combustible.
- Los tanques/latas de combustible pueden estar a presión.

Afloje siempre lentamente las tapas de combustible dejando que se iguale la presión.

- ¡No reabastezca nunca de combustible una unidad cuando el motor esté caliente!
- No reabastezca nunca de combustible una unidad cuando el motor esté en marcha.
- No llene los tanques de combustible en recintos interiores.

Llene siempre los tanques de combustible al aire libre sobre un terreno descubierto.

- Apriete bien la tapa de combustible después de reabastecer de combustible.
- Inspeccione para ver si hay fugas de combustible.

Si se descubren fugas de combustible, no arranque ni opere la unidad hasta que no se reparen las fugas.

- Muévase al menos a 3 mereos (10 pies) del sitio de recarga antes de arrancar.

## MANIPULACIÓN DEL COMBUSTIBLE

### Instrucciones de mezcla -

1. Llene un recipiente de combustible aprobado con la mitad de la cantidad requerida de gasolina.
2. Añada la cantidad apropiada de aceite de 2 tiempos a la gasolina.
3. Cierre el recipiente y agite para mezclar el aceite con la gasolina.
4. Agregue el resto de la gasolina y cierre el recipiente de combustible vuelva a mezclar.

### IMPORTANTE

- Los derrames de combustible son una de las causas principales de las emisiones de hidrocarburos. Algunos estados pueden requerir el uso de recipientes de corte automático de combustible para reducir los derrames de combustible.
- El combustible guardado envejece. No mezcle más combustible del que espere usar en treinta (30) días, noventa (90) días si se añade estabilizador al combustible.
- El combustible de dos tiempos guardado puede separarse. Agite SIEMPRE completamente el recipiente de combustible antes de usarlo.

### Después de usar -

NO guarde la unidad con combustible en el tanque. Se pueden producir fugas. Eche el combustible sin usar en un recipiente de almacenamiento de combustible aprobado.

### Almacenamiento -

Las leyes de almacenamiento de combustible varían de uno a otro lugar. Comuníquese con su gobierno local para obtener las leyes que afectan a su área. Como precaución, guarde el combustible en un recipiente aprobado estanco al aire. Guarde en un edificio deshabitado bien ventilado, lejos de las chispas o llamas.

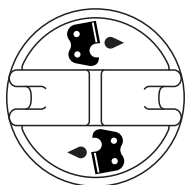
## LUBRICANTE DE LA CADENA

La lubricación correcta de la cadena mientras está en operación reduce a un mínimo la fricción entre la cadena y la barra de guía y asegura una vida útil más larga.

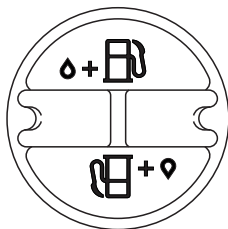
- Para este propósito, use aceite de barra y cadena de alta calidad.
- Para evitar diversos problemas de la aceitera, no use aceite usado o recuperado.
- Use aceite ECHO de barra y cadena.
- Use aceite de barra y cadena de los grados siguientes:  
SAE #30 ... en el verano  
SAE #10 ... en el invierno, o cuando corte árboles resinosos
- Cuando vuelva a abastecerse de combustible, también vuelva a llenar el aceite de la cadena.

### Indicación de la tapa del depósito

Los depósitos de aceite/combustible se indican en las siguientes ilustraciones.



Tapa del depósito de aceite



Tapa del depósito de combustible



# DATOS EMISIONES

## CONTROL DE EMISIONES (ESCAPE y EVAPORATIVO) EPA 2010 y posterior o CARB TIER III

El sistema de control de emisiones para el motor es EM/TWC (modificación del motor y catalizador de 3 vías) y para el depósito de combustible es el sistema de control es EVAP (emisiones evaporativas) o N (para el tanque de nylon). Las emisiones evaporativas pueden aplicarse a modelos de California solamente.

**Hay una etiqueta de control de emisiones** ubicada en el motor. (Éste es un ejemplo solamente, la información de la etiqueta varía por familia de motores).

## DURABILIDAD DE LAS EMISIONES DEL PRODUCTO (PERIODO DE LA CONFORMIDAD PARA LA EMISIONES)

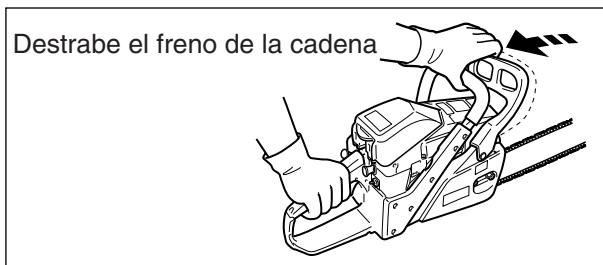
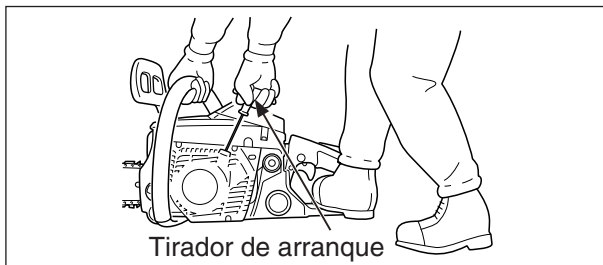
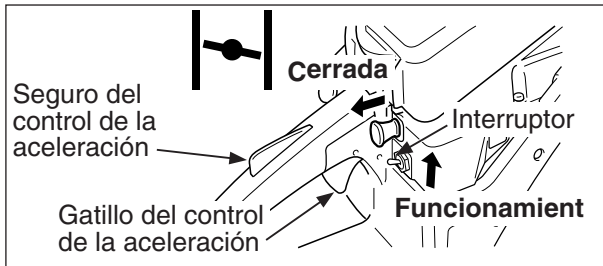
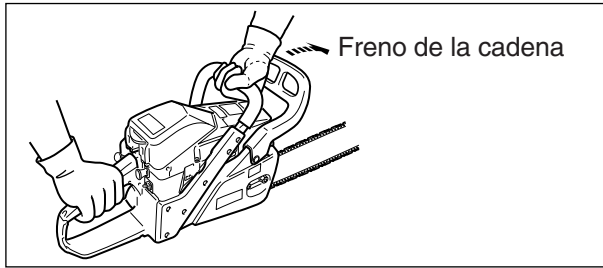
El período de conformidad para la emisiones de 300 horas es el tiempo seleccionado por el fabricante certificando que las emisiones de salida del motor cumplen con las regulaciones de emisiones aplicables de siempre que se sigan los procedimientos de mantenimiento aprobados según se indican en la sección de mantenimiento de este manual.

### EMISSION CONTROL INFORMATION

ENGINE FAMILY: #EHXS.0675RD DISPLACEMENT: 66.8 cc  
EMISSION COMPLIANCE PERIOD: 300 Hours  
THIS ENGINE MEETS U.S. EPA EXH/EVP EMISSION  
REGULATIONS FOR MODEL YEAR \*\*\*\*\* REFER TO OWNER'S MANUAL  
FOR MAINTENANCE SPECIFICATIONS AND ADJUSTMENTS.  
YAMABIKO CORP. \*\*\* ? ? ? ?



# OPERACIÓN

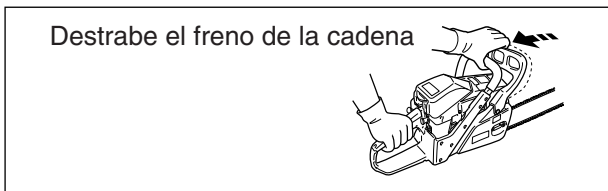
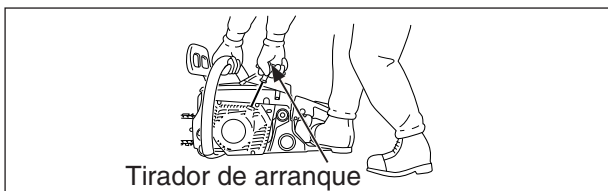
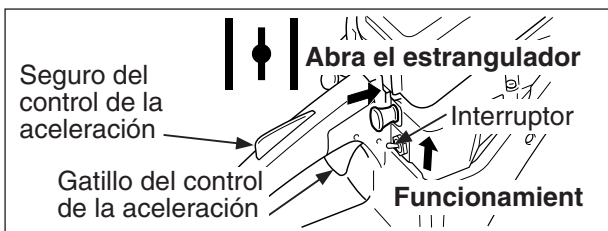
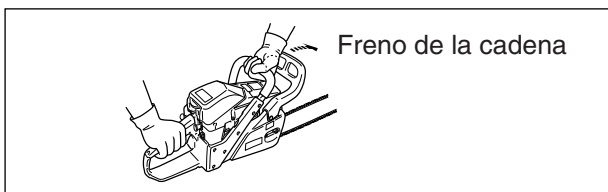
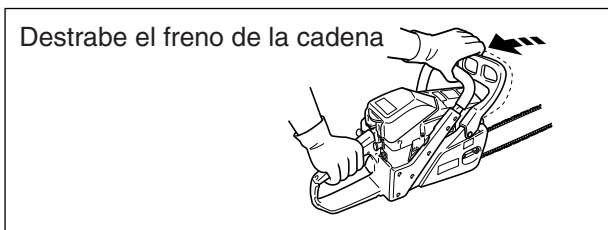
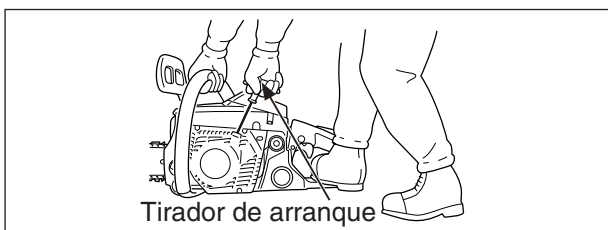
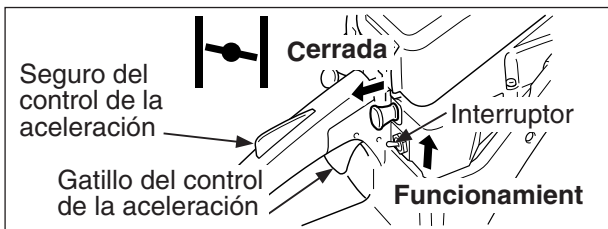
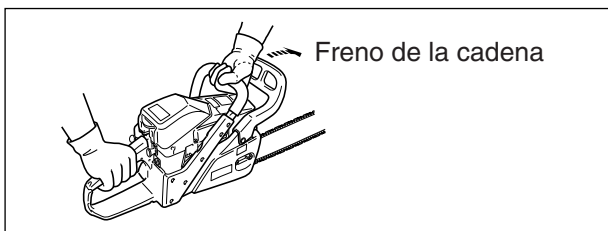


## ⚠ ADVERTENCIA

- Después de tirar de la perilla de control del estrangulador y después volverla a ponerla en su posición original, el regulador permanece un poco abierto (condición del enganche).
- Si el motor arranca en esta condición del enganche, la cadena empieza a girar. Do arranque el motor antes de trabar el freno de la cadena.

## ⚠ PRECAUCIÓN

- Tras arrancar el motor, apriete y suelte inmediatamente el gatillo del acelerador para liberar el bloqueo del acelerador y dejar el motor en ralentí, y tire de la protección de la mano hacia el operario inmediatamente. (Posición destrabada del freno de la cadena)
- No use nunca el enganche del regulador para cortar.
- Use el freno de la cadena solamente para el arranque o en caso de emergencia.



## ARRANQUE DEL MOTOR EN FRÍO

### ⚠ PRECAUCIÓN

**Asegúrese que la barra y la cadena no están tocando nada cuando haga arrancar la sierra.**

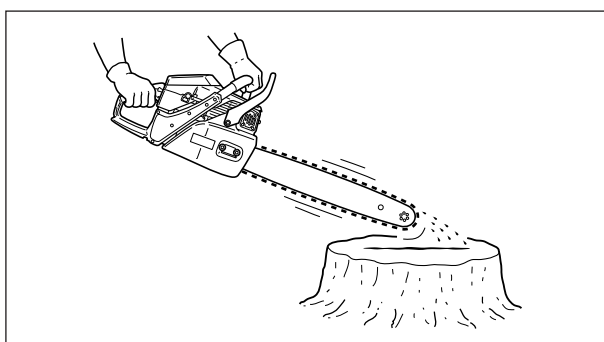
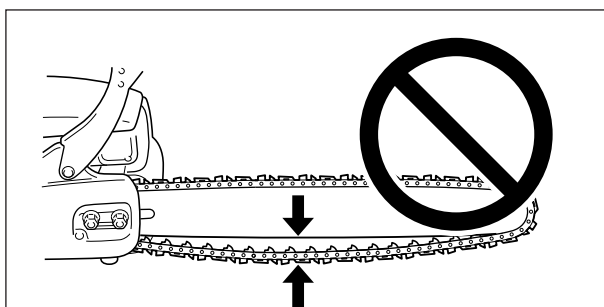
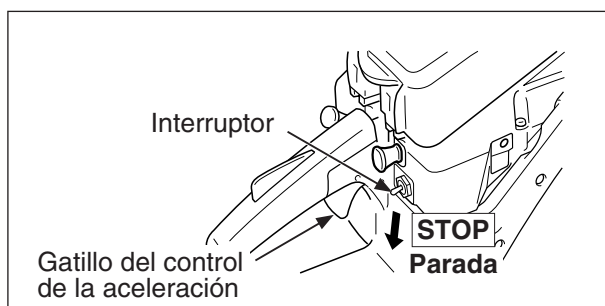
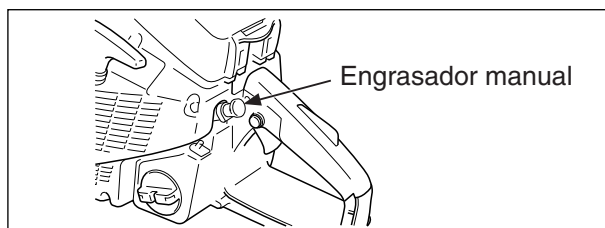
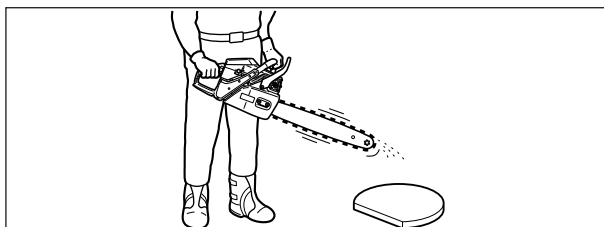
- Mueva la manija del freno de la cadena totalmente al frente para activar el freno de la cadena antes de comenzar.
- Llene el depósito de combustible. No sobrellene el depósito de combustible.
- Llene de lubricante el depósito de aceite de la cadena. No sobrellene el depósito.
- Gire el interruptor a la posición "Funcionamiento".
- Tire el estrangulador completamente hacia afuera. (posición cerrada |—|)
- Sujete bien la motosierra de forma segura según se muestra y tire del tirador de arranque varias veces hasta que se oiga el ruido de arranque.
- Empuje el estrangulador completamente hacia adentro.
- Tire del tirador de arranque para arrancar el motor.
- Cuando arranque el motor, apriete y suelte inmediatamente el gatillo del acelerador para liberar el bloqueo del acelerador y dejar el motor en ralentí, y tire de la protección de la mano hacia el operario inmediatamente. (Posición destrabada del freno de la cadena)

## ARRANQUE DEL MOTOR CALIENTE

### ⚠ PRECAUCIÓN

**Asegúrese que la barra y la cadena no están tocando nada cuando haga arrancar la sierra.**

- Mueva la manija del freno de la cadena totalmente al frente para activar el freno de la cadena antes de comenzar.
- Asegúrese de que haya combustible y aceite para la cadena en los depósitos.
- Gire el interruptor a la posición "Funcionamiento".
- Sujete bien la sierra de la cadena según se muestra y tire del tirador de arranque.
- Se puede usar el estrangulador si es necesario, pero después del primer ruido de arranque, tire del gatillo del acelerador para soltar el estrangulador.
- Después de arrancar el motor, tire inmediatamente del protector de mano delantera hacia usted. (Posición destrabada del freno de la cadena)



## FUNCIONAMIENTO

- Después de que el motor comience, debe volver a holgar.
- Mueva la manija del cadena hacia el operador para release.
- Empuje el control de la aceleración hacia abajo, empuje gradualmente entonces el gatillo de la aceleración para aumentar la velocidad del motor.
- La cadena de sierra empieza a funcionar cuando el motor alcanza aproximadamente 3800 r/min.
- Asegúrese que la aceleración y lubricación de la cadena y la barra sean correctas.
- Oprima varias veces el botón del engrasador manual para confirmar la lubricación adicional.
- No haga funcionar el motor a velocidad alta sin necesidad.
- Asegúrese de que la cadena de la sierra deja de moverse cuando se suelta el gatillo de la aceleración.

## PARADA

- Suelte el gatillo de la aceleración y gire el interruptor a la posición **STOP (Parada)**.

### AVISO

Si el motor no se para, tire completamente hacia afuera el estrangulador para parar el motor.

Devuelva la unidad a un distribuidor autorizado ECHO para comprobar y repare el interruptor de parada antes de volver a arrancar el motor.

## COMPROBACIÓN DE LA TENSIÓN DE LA CADENA

- Se debe comprobar la tensión de la cadena con frecuencia durante el trabajo y corregirla según sea necesario.
- Tense la cadena lo más apretado que sea posible, pero de modo que se puede tirar de la misma con facilidad a lo largo de la barra con la mano.

### ⚠ PRECAUCIÓN

No opere con una cadena floja.

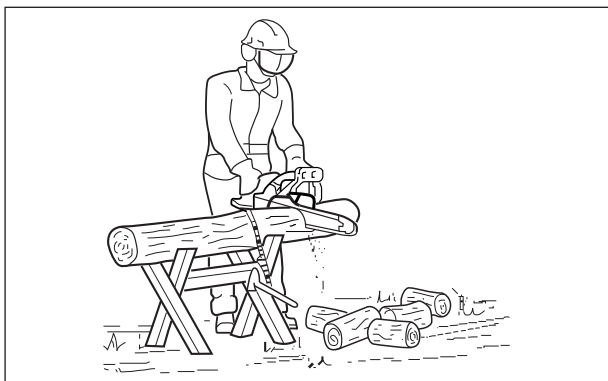
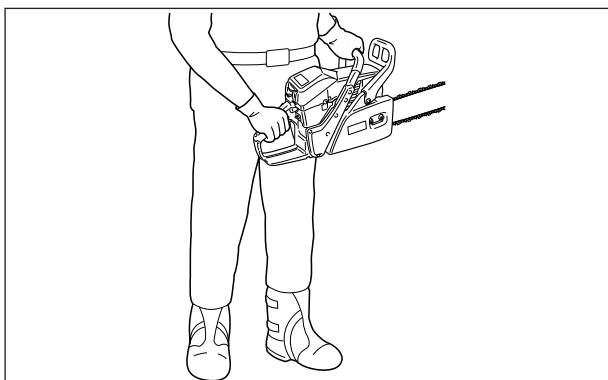
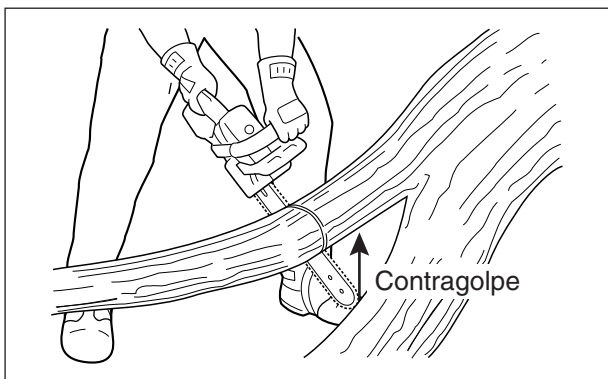
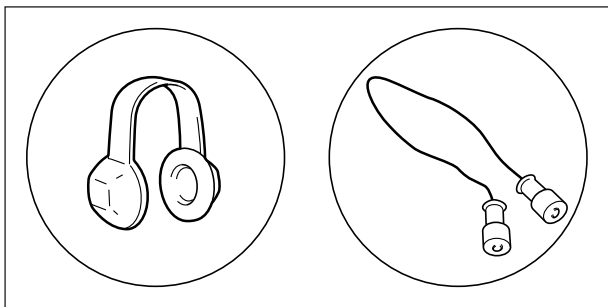
## PRUEBA DE LUBRICACIÓN DE LA CADENA

Sujete la cadena justo por encima de una superficie seca y abra el regulador a la mitad de la velocidad durante 30 segundos.

Se debe observar una línea fina de aceite "lanzado" en la superficie seca.

# INSTRUCCIÓN PARA EL CORTE

## GENERALIDADES



### PRECAUCIÓN

- Lea el “MANUAL DE SEGURIDAD DE LA SIERRA DE CADENA” de ECHO que está incluido con su sierra de cadena, para obtener instrucciones adicionales de seguridad y para cortar.
- Lleve puesto protectores de oídos adecuados como tapones para los oídos para protegerse contra ruidos altos objetables o incómodos.
- No deje que la punta de la barra toque algo cuando el motor está funcionando. A la velocidad de corte, la cadena se está moviendo a una velocidad alta. Si la punta contacta una rama o leño mientras la cadena se está moviendo, la punta será empujada hacia arriba con fuerza considerable. Esto se conoce como contragolpe. Evítelo!

Siempre, le operación de la sierra de cadena es trabajo de una sola persona.

A veces, es difícil preocuparse de su propia seguridad, de modo que no asuma la responsabilidad de trabajar con un ayudante. Después que haya aprendido las técnicas básicas para usar la sierra, su mejor ayuda será su propio sentido común.

La forma admitida de sujetar la sierra es parándose a la izquierda de ella con su mano izquierda sobre la barra del mango o delantero y su mano derecha sobre el mango trasero, de modo que pueda operar el gatillo de la aceleración con su dedo índice derecho.

Antes de intentar echar abajo un árbol corte algunos leños pequeños o ramas.

Familiarícese completamente con los controles y la reacción de la sierra.

Haga arrancar el motor, fijese que esté funcionando correctamente.

Apriete el gatillo para abrir completamente la aceleración y empiece el corte. Si la cadena está afilada correctamente, el corte exigirá relativamente poco esfuerzo.

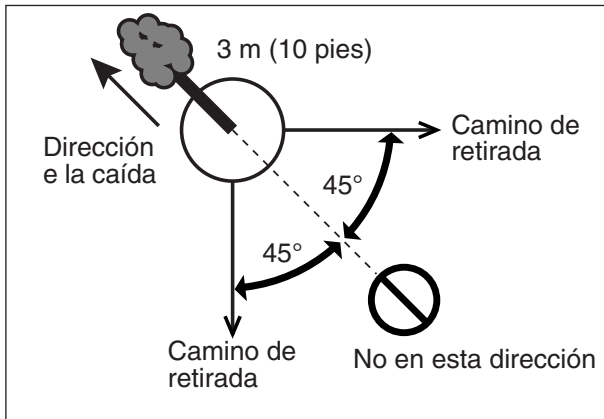
No es necesario empujar hacia abajo con mucha fuerza para hacer que la sierra corte.

Si la sierra se empuja con mucha fuerza se disminuirá la velocidad del motor y, en realidad, se dificultará el corte.

Ciertos materiales pueden afectar adversamente la caja de su sierra de cadena.

(Por ejemplo, el ácido de la palmera, el fertilizante, etc.)

Para evitar el deterioro de la caja, remueva cuidadosamente todo el aserrín acumulado alrededor del área del embrague y de la barra de guía y lávelos con agua. Ponga una capa aceite a las partes de metal.



## COMO DERRIBAR UN ÁRBOL

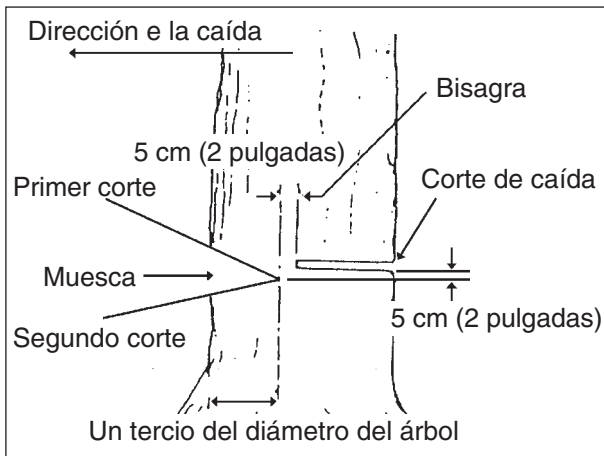
Un árbol que cae puede dañar gravemente cualquier cosa que golpee – un automóvil, una casa, una cerca, una línea eléctrica u otro árbol. Hay maneras de hacer que un árbol caiga dónde se desea que caiga, de modo que, iprimero decida dónde!

Antes de cartar, despeje el área alrededor del árbol.

Necesitará una buena base para pisar mientras trabaja y es preciso poder manejar la sierra sin golpear ningún obstáculo.

Luego, seleccione un camino de retirada.

Quando el árbol empieza a caer, se debe alejar de la dirección de la caída en un ángulo de 45 grados y al menos 3 m (10 pies) del lugar de tronco, para alejarse del tronco que retrocederá sobre el tronco que quedó enterrado.



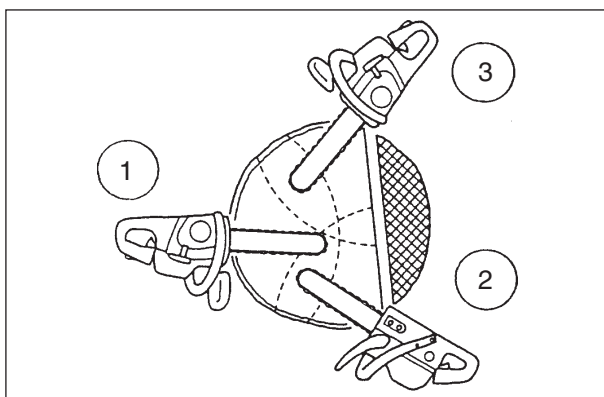
Empiece el corte sobre el lado donde va a caer el árbol.

Corte una muesca a más o menos 1/3 dentro del árbol, como se muestra. La posición de está muesca es importante, ya que el árbol va a caer “en” la muesca.

El corte de caída se hace sobre el lado opuesto a la muesca y a un nivel de más o menos 5 cm (2 pulgadas) sobre la parte inferior de la muesca. No trate de cortar hasta la muesca con el corte de caída.

La Madera que queda entre el corte de la muesca y el corte de caída de más o menos 5 cm (2 pulgadas) actuará como bisagra cuando el árbol caiga, guiándolo en la dirección deseada.

Quando el árbol empieza a caer, pare el motor, coloque la sierra en el suelo y retírese rápidamente.



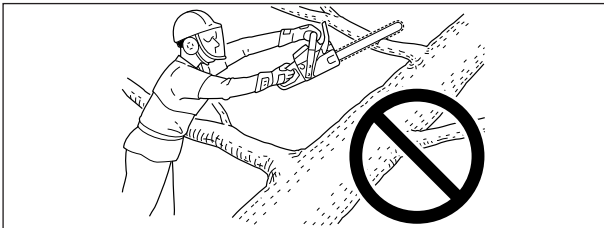
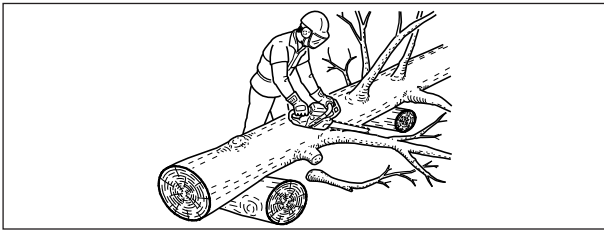
Para derribar arboles grandes, con un diámetro de más del doble de la longitud de la barra, empiece los cortes de muesca desde un lado y arrastre la sierra hasta el otro lado de la muesca.

Empiece el corte trasero en un lado del árbol, pivotando la sierra para formar la bisagra que se desea en ese lado.

Luego, remueva la sierra para el segundo corte. Inserte la sierra en el primer corte con mucho cuidado, para no producir contragolpe.

El corte final se hace arrastrando la sierra hacia adelante en el corte para alcanzar la bisagra.





## CORTE DE RAMAS

El corte de las ramas de un árbol caído es casi lo mismo que trozar.

Nunca corte las ramas del mismo árbol en que está parado.

Cuando corte las ramas, sea precavido. Tenga cuidado de que la punta no toque otras ramas.

Use siempre las dos manos.

No corte con la sierra por encima de la cabeza o con la barra en una posición vertical. Se la sierra contragolpea inesperadamente, es posible que no tenga el control suficiente como para impedir posibles lesiones.

## TROZAR

Trozar es aserrar un tronco de un árbol caído en pedazos más pequeños.

Existen algunas reglas básicas que se aplican a todas las operaciones necesarias para trozar.

Mantenga ambas manos en los mangos en todo momento.

Apoye los troncos, se es posible.

Cuando esté cortando en una pendiente o ladera, siempre párese cuesta arriba.

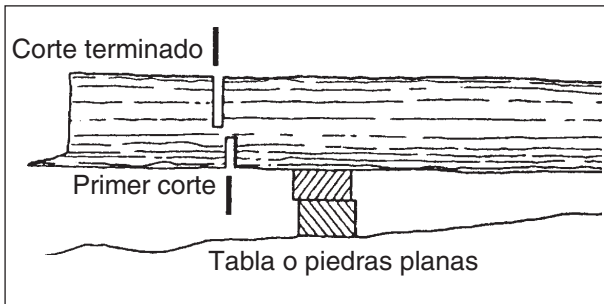
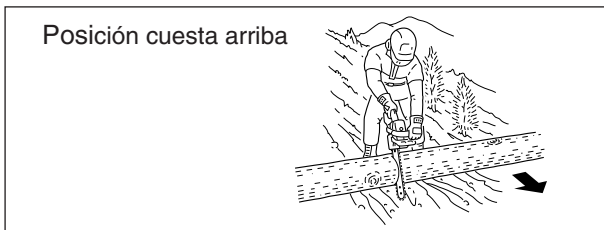
Recuerde que la madera es pesada y que doblará y comprimirá la sierra si está apoyada incorrectamente.

El tronco se debilitará en el punto en que se haga el corte, a menos que el árbol se encuentre sobre un terreno perfectamente plano o esté apoyado como se muestra.

Si hace el corte con el árbol sobre el suelo, no deje que la cadena de la sierra se hunda en la tierra, es dañino para la sierra y es muy posible que lo golpeen los desperdicios volantes.

Para cortar el tronco, use el procedimiento para trozar y la secuencia de dos cortes que se muestra.

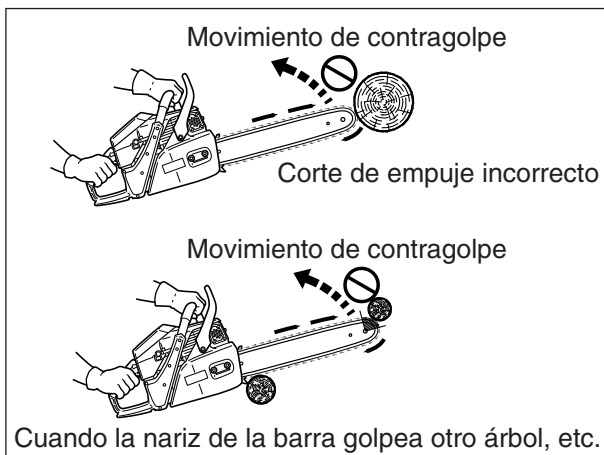
El primer corte no debe ser más profundo que un tercio del diámetro del tronco.



### PELIGRO

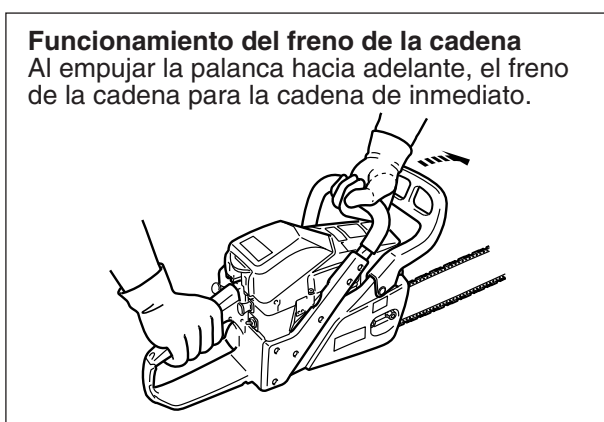
- El contragolpe se genera cuando la rotación de la cadena se detiene por alguna razón. El efecto mas peligroso de está acción ocurre cuando la nariz de la barra contacta otro objeto, la cadena se detiene momentáneamente y toda la energía del motor arroja la barra arriba y hacia atrás, hacia el operador.
- La industria de sierras de cadena y las agencias del gobierno han intentado ordenar diversos dispositivos de seguridad, pero la mejor protección es evitar el contragolpe.
- Obedezca las “Precauciones De Seguridad” que se indican en esté Manual y Manual de Seguridad.





## OPERACIÓN DE CADENA DEL FRENO

- Ponga la palanca en la posición de desenganche antes de empezar a cortar.
- Si el freno se dispara por una reacción de contragolpe, la cadena se detendrá. Desenganche inmediatamente la aceleración para evitar posibles daños al motor o al embrague.
- No intente operar el motor con el freno enganchado.



## PRUEBA DEL FRENO

- Haga arrancar el motor sobre una superficie pareja y sólida y hágalo marchar en vacío rápido hasta que se caliente.
- Sujete la sierra firmemente por los mangos y acelere el motor hasta una marcha en vacío rápida.
- Opere lentamente la palanca del freno de la cadena mientras se sujeta la sierra firmemente en el suelo.  
Cuando la palanca del freno se dispara, la cadena se debe detener.  
Desenganche inmediatamente el gatillo de la aceleración.

### ADVERTENCIA

**Si la cadena no se detiene inmediatamente, devuelva la sierra a su distribuidor ECHO autorizado, para que sea reparada.**

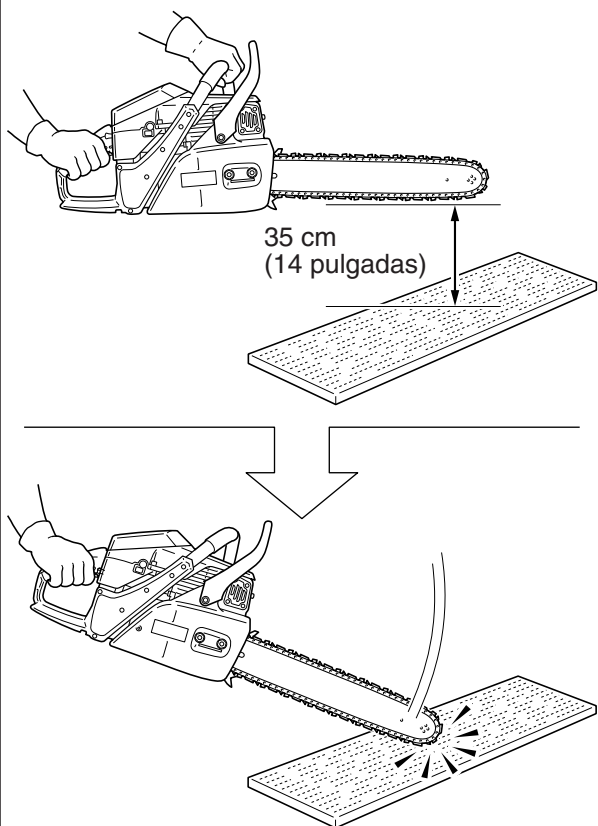
### AVISO

- Como práctica, mientras corte un árbol pequeño, empuje la palanca hacia adelante para trabar el freno.
- Confirme que funcione el freno de forma apropiada antes de usar.
- Si el freno de la cadena está obstruido con astillas de madera, el funcionamiento del freno puede deteriorarse.  
Mantenga siempre limpio el dispositivo.
- No aumente las revoluciones del motor mientras el freno de la cadena esté trabado.
- Use el freno de la cadena solamente para el arranque o en caso de emergencia.
- Al usar el enganche del regulador en el arranque, mantenga trabado el freno de la cadena. Y después de arrancar el motor, destrabe el freno de inmediato.

### IMPORTANTE

No permita que la sierra se incline hacia adelante, para evitar dano a la cadena.

El extremo de la barra guía puede colocarse a una altura de aproximadamente 35 cm (14 pulgadas).



La empuñadura trasera debe sujetarse ligeramente con la mano derecha.

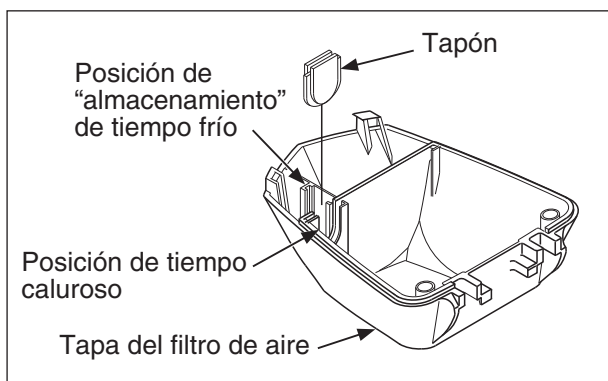
## FRENO DE CADENA AUTOMÁTICO

Un retroceso producido desde la punta de la barra guía activará el freno de cadena automático. Siga estos pasos para asegurarse de que el freno de cadena automático funcione debidamente:

1. Pare el motor.
2. Sujete la sierra con la barra guía aproximadamente 35 cm (14 pulgadas) por encima de una superficie de madera. La mano derecha debe sujetar la empuñadura trasera y la mano izquierda debe sujetar la empuñadura delantera.
3. Suelte la empuñadura delantera y deje caer el extremo de la barra guía contra la superficie de madera.
4. El impacto debe trabar el freno de la cadena.

### IMPORTANTE

Al comprobar la operación del freno de cadena automático, use una sustancia de superficie suave como la madera para el impacto de modo que no se dañe la cadena.



## OPERACIÓN EN INVIERNO

Use el tapón de invierno para impedir problemas con el carburador en el invierno.

- Quite la tapa del filtro de aire. Quite el tapón de la posición de tiempo caluroso e instálelo en la posición de "almacenamiento" de tiempo frío.

### AVISO

Para la operación a temperaturas normales, vuelva a poner el tapón en su posición original. (5°C, 41°F)  
Causa el recalentamiento del motor.

# COMBINACIONES DE LA CADENA Y GUÍA DE LA BARRA

Se posible las siguientes combinaciones para los modelo **CS-680**.

Barra de guía		Cadena de la sierra		
Largo de barra mm (pulgadas)	Número de la pieza del ECHO	Eslabones mm (pulgadas)	Número de la pieza del ECHO	Distancia
	Simétrica			
406 (16)	16D0PS3860	9,53 (3/8)	72LPX60CQ	60
508 (20)	20D0PS3870		72LPX70CQ	70
610 (24)	24D0PS3881		72LPX81CQ	81
686 (27)	27D0PS3893		72LPX93CQ	93

## BARRA DE GUÍA

Barras guías de repuesto.

Se puede considerar que las siguientes barras guía producen una energía de retroceso equivalente.

- Barras guía de la punta de la rueda dentada de la misma longitud y radio de la punta, el mismo paso y el mismo número de dientes.
- Barras guía de punta dura de la misma longitud y radio de punta como una barra de punta de rueda dentada.

## CADANA DE LA SIERRA

### PRECAUCIÓN

No use la cadena de sierra de repuesto a menos que se haya designado que cumple con los requisitos de rendimiento de retroceso ANSI B175.1.

### AVISO

La CADENA DE SIERRA DE RETROCESO BAJO cumple con los requisitos de rendimiento de retroceso de ANSI B175.1 (requisitos de seguridad para motosierras impulsadas por combustible).

# MAINTENIMIENTO Y CUIDADO

Su sierra de cadena ECHO está diseñado para proporcionar muchas horas de servicio sin problemas. El mantenimiento programado regular permitirá que la sierra de cadena alcance ese objetivo. Si no está equipado con las herramientas necesarias, puede llevar su unidad a un distribuidor ECHO para su mantenimiento. Como ayuda para decidir si desea HACER LAS REPARACIONES USTED MISMO o que las haga su distribuidor ECHO, se ha clasificado cada una de las tareas de mantenimiento. Si la tarea no está indicada, consulte a su distribuidor ECHO para efectuar las reparaciones.

## NIVEL DE HABILIDAD

**Nivel 1** = Fácil de hacer. La mayoría de las herramientas necesarias vienen con la unidad.

**Nivel 2** = Dificultad moderada. Tal vez sea necesario usar algunas herramientas especializadas.

ECHO ofrece juegos de mantenimiento y piezas **REPOWER™** para facilitar su trabajo de mantenimiento. Justo debajo de cada encabezado de tareas se indican los diversos números de pieza necesarios para esa tarea. Consulte con su distribuidor ECHO en lo que refiere a estas piezas.

## INTERVALOS DE MANTENIMIENTO

Componente / sistema	Procedendo de mantenimiento	Necesarias nivel de habilidad	Diaimente o Antas de usar	Al cargar combustible	3 meses o 90 horas	Anualmente o 600 horas
Filtro de aire	Inspeccionar / Limpiar / Reemplazar	1	I / L *		R *	
Aceitador automático	Inspeccionar / Ajuste	1	I			
Colador de aceite	Inspeccionar / Limpiar / Reemplazar	1	I		I / L *	
Sistema de combustible	Inspeccionar / Reemplazar	1	I (1) *	I (1) *		
Colador de combustible	Inspeccionar / Reemplazar	1			I *	I / R *
Empaquetadura de la cubierta del combustible	Inspeccionar / Reemplazar	1			I *	R *
Guía de barra y rueda dentada	Inspeccionar / Limpiar / Lubrique	1	I / L *	I		
Cadena de la sierra	Inspeccionar / Afile / Reemplazar / Tensiendo	2	I *			
Rueda dentada	Inspeccionar / Reemplazar	2	I *			
Bujía	Inspeccionar / Limpiar / Reemplazar	1			I / L / R *	
Sistema de enfriamiento	Inspeccionar / Limpiar	2	I / L			
Apagachispas del silenciador	Inspeccionar / Limpiar / Reemplazar	2			I / L / R *	
Orificio de escape del cilindro	Inspeccionar / Limpiar / Descarbonizar	2			I / L	
Cuerda del motor de arranque	Inspeccionar / Limpiar	1	I / L *			
Tornillos / Tuercas / Perons	Inspeccionar / Apretar / Reemplazar	1	I *			

### Códigos de letras del procedimiento de mantenimiento:

**I** = Inspeccionar

**L** = Limpiar

**R** = Reemplazar

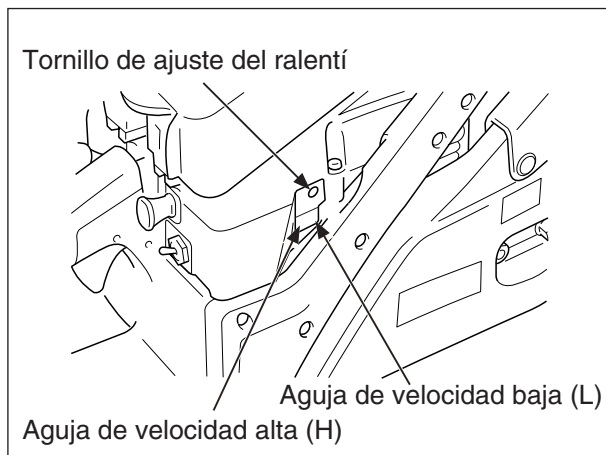
### Notas de procedimientos de mantenimiento:

(1)= Los depósitos de combustible evaporativo NO requieren un mantenimiento normal para mantener la integridad de las emisiones.

\* = Todas las recomendaciones de reemplazo se basan en encontrar piezas dañadas o desgastadas durante la inspección.

### IMPORTANTE

Los intervalos indicados son máximos. El uso real y su experiencia determinarán la frecuencia del mantenimiento requerido.



## ADJUSTE DEL CARBURADOR

Cada unidad se hace funcionar en fábrica y el carburador se fija según las regulaciones de emisiones. Además, el carburador está equipado con limitadores de ajuste de aguja alto y bajo que impiden que se establezcan ajustes fuera de los límites aceptables.

1. Antes de ajustar el carburador, limpie o cambie el filtro de aire y la "rejilla del apagachispas" del silenciador
2. Asegúrese de que la barra y la cadena estén bien ajustadas.
3. Arranque el motor y hágalo funcionar durante varios minutos para alcanzar la temperatura de operación. Efectúe una estrangulación inmedia dos veces durante el calentamiento para eliminar el aire del sistema de combustible.
4. Pare el motor. Gire la aguja de alta velocidad hacia la izquierda para parar. Gire la aguja de baja velocidad hasta el punto medio entre los toques máximos a la izquierda y a la derecha.
5. Ajuste de la velocidad en vacío.
  - Arranque el motor y gire el tornillo de ajuste de velocidad en vacío a la derecha hasta que el accesorio de corte empiece a girar. A continuación gire el tornillo a la izquierda hasta que deje de girar el accesorio. Gire el tornillo hacia la izquierda  $\frac{1}{4}$  de vuelta adicional.



### ADVERTENCIA

**El accesorio de corte no debe moverse cuando la unidad funcione al ralentí.**

6. Acelere al máximo durante 2 a 3 segundos para eliminar el exceso de combustible del motor y después vuelva a hacerlo funcionar a la velocidad en vacío. Acelere al máximo para comprobar si se produce una transición suave de vacío a plena aceleración. Si el motor vacila, gire la aguja de baja velocidad hacia la izquierda  $\frac{1}{8}$  de vuelta adicional y repita la aceleración. Siga ajustando hasta que se produzca una aceleración suave.
7. Compruebe la velocidad en vacío y reajústela si es necesario. Si se dispone de un tacómetro, la velocidad en vacío debe fijar a 2900 r/min.



### PRECAUCIÓN

**Al arrancar, se debe ajustar la velocidad de ajuste del ralentí para no hacer girar la cadena de la sierra.**

**La velocidad de ralentí correcta se ajusta 2900 r/min o  $\frac{1}{4}$  giro hacia la izquierda desde el momento en que deje de moverse la cadena.**

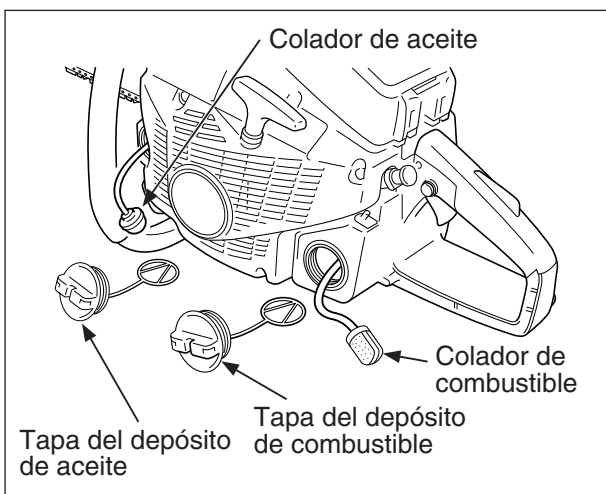
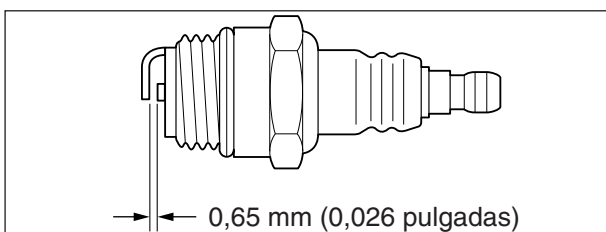
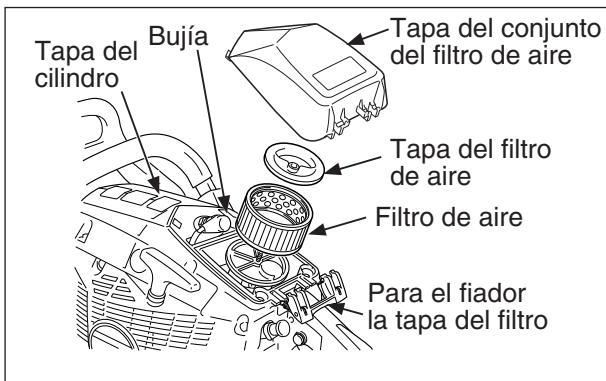
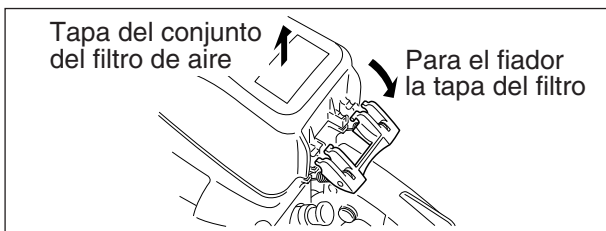
**Si tiene problemas con el carburador, póngase en contacto con su distribuidor.**

### Operación a gran altitud

Este motor se ha ajustado en fábrica para mantener un arranque, producir unas emisiones y tener un rendimiento de durabilidad satisfactorios hasta 11000 pies por encima del nivel del mar (96,0 kPa). Para mantener la operación apropiada del motor y cumplir con las emisiones a más de 1100 pies por encima del nivel del mar, puede que sea necesario que sea ajustado por un distribuidor de servicio ECHO autorizado.

### IMPORTANTE

Si el motor se ajusta para funcionar a más de 1100 pies por encima del nivel del mar, se debe reajustar el carburador antes de operar el motor a menos de 1100 pies por encima del nivel del mar, ya que de lo contrario se pueden producir daños importantes en el motor.



## FILTRO DE AIRE

- Inspeccionar antes de cada uso.
- Cierre el estrangulador (↔).
- Suelte el fiador la tapa del filtro, saque la tapa del filtro de aire y el filtro de aire.
- Cepille suavemente para eliminar el polvo, o limpie con aire comprimido, o sustituya el filtro de aire.
- Vuelva a instalar el filtro de aire y la tapa, cierre con el fiador.

## INSPECCIONAR SISTEMA DE COMBUSTIBLE

- Inspeccionar antes de cada uso.
- Inspeccione los tubos de combustible, tanque y área que rodea al carburador para ver si hay fugas de combustible.
- Si se descubren fugas de combustible, no arranque ni opere la unidad hasta que no se reparen las fugas.

## BUJÍA

- Revíselo periódicamente.
- Distancia: 0,65 mm (0,026 pulgadas).
- Reemplácelo si el electrodo está desgastado o si el aislador se ha ensuciado con aceite u otros desechos.
- Torsión: de 15 a 17 N·m (de 130 a 145 pulgadas-libras).

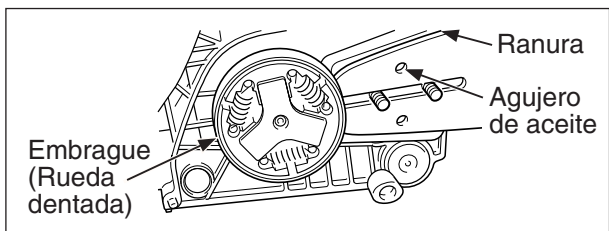
## COLADOR DE COMBUSTIBLE

- Revíselo periódicamente.
- No deje que entre polvo en el depósito de combustible.
- El colador taponado causará dificultades de arranque en el motor o anomalías del rendimiento del motor.
- Saque el colador por el orificio de gasolina usando un alambre doblado en forma de gancho e inspecciónelo.
- Si el colador está sucio, límpielo con fluido de limpieza adecuado.
- Si el interior del depósito de combustible está sucio, enjuáguelo con fluido de limpieza adecuado.

## COLADOR DE ACEITE

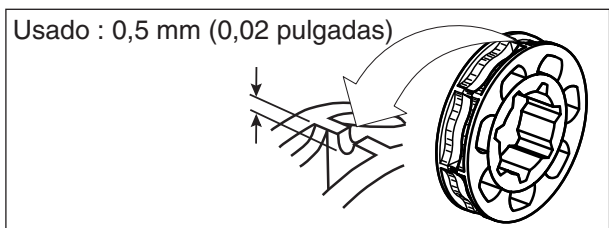
- Revíselo periódicamente.
- No deje que entre polvo en el depósito de aceite.
- El colador de aceite atascado afectará el sistema de lubricación normal.
- Saque el colador por el orificio de aceite usando un alambre doblado en forma de gancho e inspecciónelo.
- Si el colador está sucio, límpielo con fluido de limpieza adecuado.
- Si el interior del depósito de aceite está sucio, enjuáguelo con fluido de limpieza adecuado.





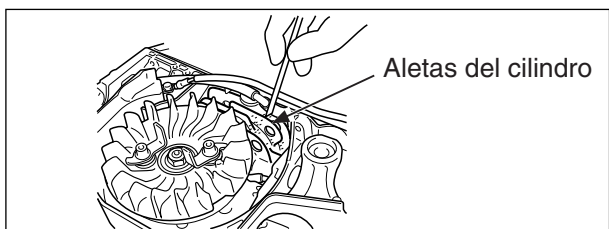
## BARRA GUÍA

- Límpiela antes de usarla.
  - Limpie la ranura de la barra guía con un pequeño destornillador, por ejemplo.
  - Limpie los agujeros de aceite con un alambre.
- Dé la vuelta a la barra guía periódicamente.
- Compruebe la rueda dentada, el embrague y limpie el área de montaje de la barra antes de la instalación de la barra guía. Cámbiela si estuviera gastada.



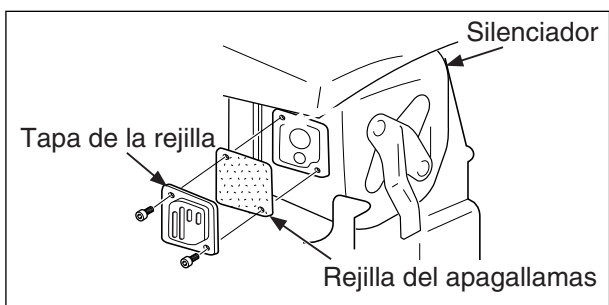
## RUEDA DENTADA

- Si la rueda dentada está dañada, se producirá un daño o desgaste prematuro de la sierra.
  - Cuando la cadena dentada se ha desgastado 0,5 mm (0,02 pulgadas) o más, reemplácela.
- Revise la rueda dentada cuando instale una cadena nueva. Reemplácela si está desgastada.



## ALETAS DEL CILINDRO

- Revíselo periódicamente.
- Las aletas obstruidas impedirán un enfriamiento adecuado del motor.
- Elimine la suciedad y el polvo que pudiera haber entre las aletas para que el aire de enfriamiento pueda pasar fácilmente.

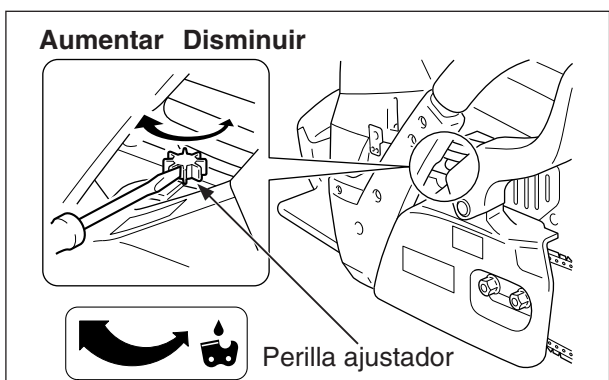


## APAGACHISPAS DEL SILNCIADOR

- Quite la tapa del filtro de aire y quite el cable de la bujía.
- Quite la tapa de la rejilla del apagallamas y rejilla del cuerpo del silenciador.
- Limpie los depósitos de carbón de los componentes del silenciador.
- Reemplace la rejilla si está rajada, taponada o tiene agujeros debido a quemaduras.
- Monte los componentes en sentido inverso.

### AVISO

Los depósitos de carbón en el silenciador causarán una reducción de potencia en el motor. La rejilla del apagachispas debe comprobarse periódicamente.

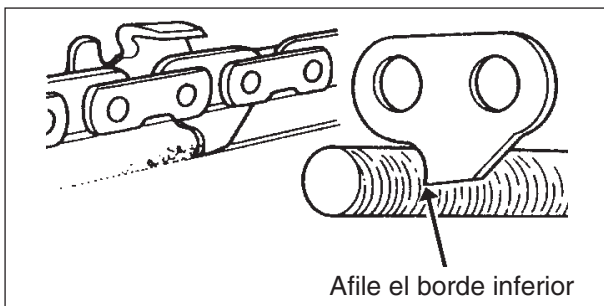
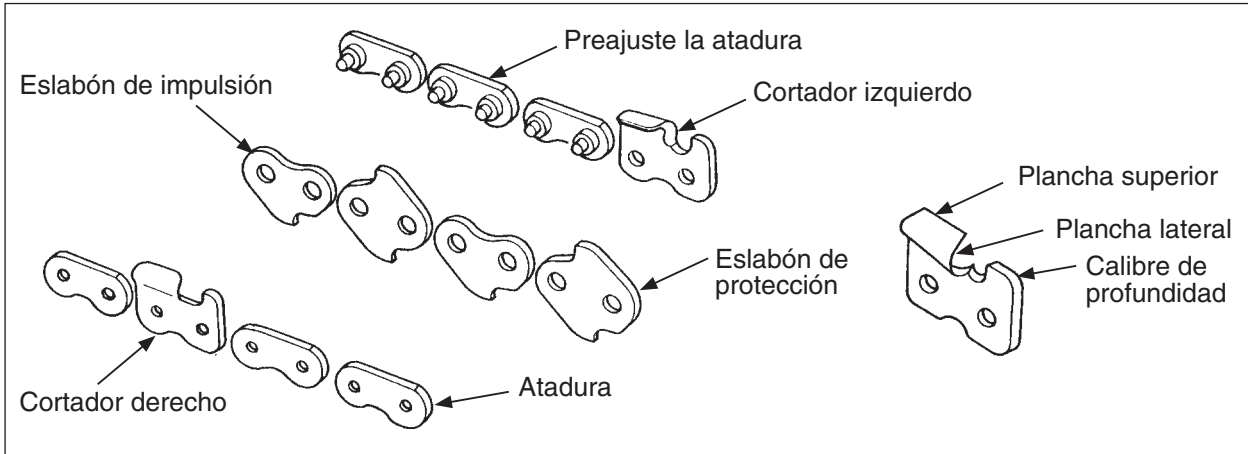


## ACEITADOR AUTOMÁTICO

- El volumen de descarga del aceitador automático se ajusta 8 mL/min (a 7000 r/min), antes de ser enviado desde la fábrica.
  - Para aumentar el volumen de suministro, gire la perilla de ajuste hacia la derecha. Cuando la perilla haga contacto con el obturador y se pare, esta posición indica el volumen máximo de descarga. (15 mL/min a 7000 r/min)
  - No gire la perilla de ajuste más allá del límite máximo o mínimo del ajuste del volumen.

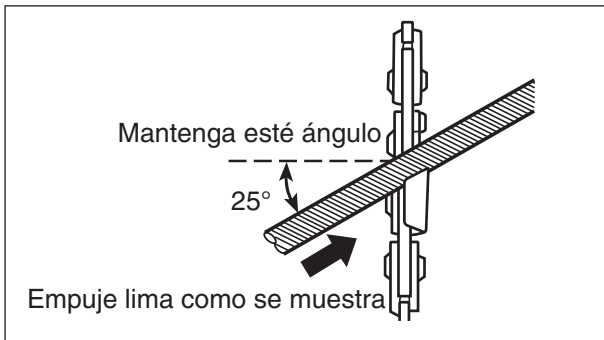


# AJUSTE DE LA CADENA DE LA SIERRA



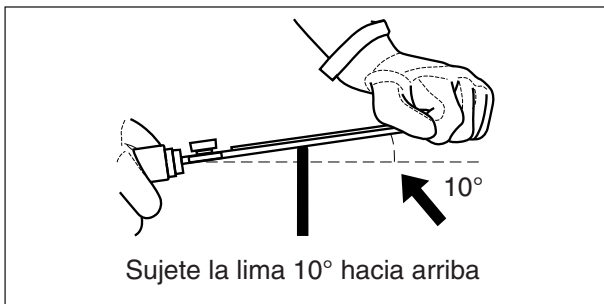
Puntos importantes para el mantenimiento apropiado de la cadena de la sierra:

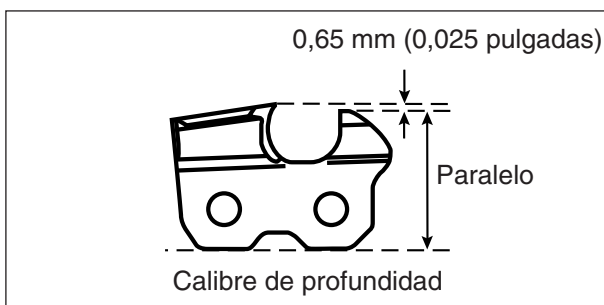
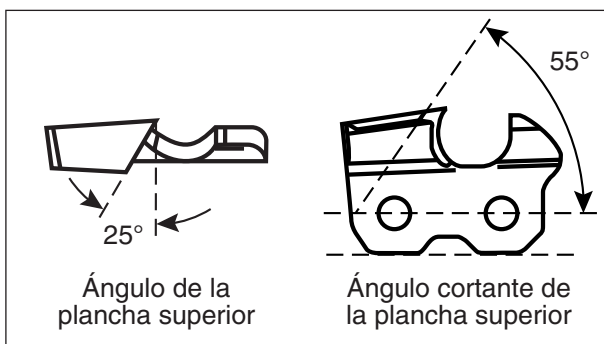
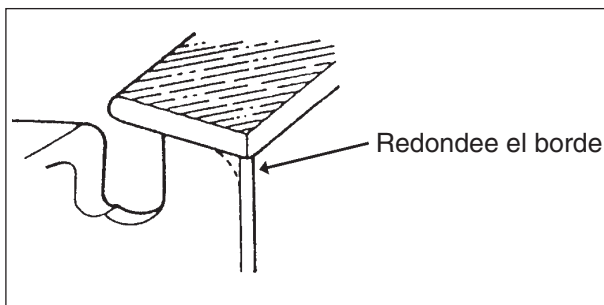
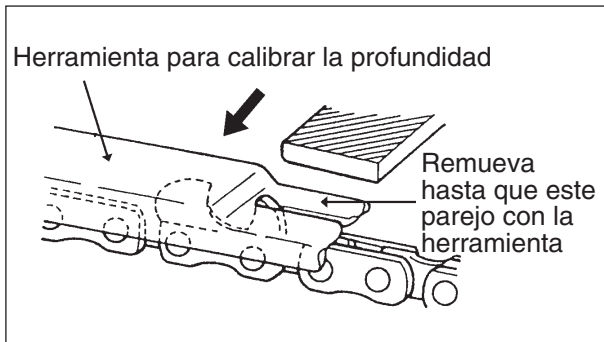
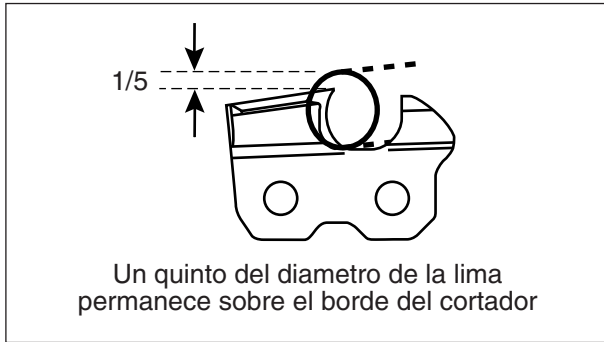
- Mantenga afilados los cortadores en todo momento.
- Mantenga los cortadores derecho e izquierdo alineados de forma apropiada.
  - Observe que los cortadores desafilados o irregulares producirán un rendimiento de corte inadecuado, mayores vibraciones de las cadenas y la rotura prematura de la cadena de la sierra.
- El eslabón de impulsión sirve para quitar el serrín de la ranura de la barra guía. Mantenga afilado el borde inferior del eslabón de impulsión donde se indica.



## AJUSTAR LAS CADENAS DE LA SIERRA

- Para ajustar las cadenas de la sierra se usan una lima redonda 5,5 mm (7/32 pulgadas) diámetro y una lima plana.
- Para mantener la posición y el ángulo correctos, use el sujetador de lima (Sure Sharp®).





- Coloque la herramienta para calibrar la profundidad firmemente sobre la barra de guía, de modo que el calibre de profundidad sobresalga. Luego, lime la parte superior del calibre de profundidad con la lima plana hasta que esté parejo con la parte superior de la herramienta calibradora.

- Asegúrese de redondear el borde delantero del calibre de profundidad.

Abajo se muestran los cortadores afilados correctamente.

Cuando se ha terminado de ajustar la cadena, remójela en aceite y lave las limaduras completamente antes de usarla.

- Cuando se ha limado la cadena en la barra, proporciónese suficiente aceite, haga rotar la cadena lentamente para lavar las limaduras antes de volverla a usar.
- Si se opera la sierra de cadena con limaduras atadas en la ranura, la cadena de la sierra y la barra de guía se dañarán prematunamente.
- Si la cadena de la sierra se ensucia con resina, por ejemplo, límpiela con kerosina y remójela en aceite.

#### AVISO

Estos ángulos son conocidos como los de las cadenas Oregon 72LPX o 72V.

Para cadenas de otras marcas, siga las instrucciones del fabricante de las mismas.

# IDENTIFICACIÓN DE PROBLEMAS

Problema		Causa	Solución
Motor	— arranque duro — no arranca		
Motor → arranca	Combustible en el carburador → ↓	No hay combustible en el carburador  • El filtro de combustible está tapado • La tubería del combustible está tapada • Carburador	• Limpiar o cambiar  • Limpiar  • Vea a su distribuidor ECHO
	Combustible en el cilindro → ↓	No hay combustible en el cilindro  • Carburador	• Vea a su distribuidor ECHO
	→ El silenciador está empapado en combustible ↓	• La mezcla del combustible es muy alta	• Abra la estrangulación • Limpie / cambie el filtro de aire • Ajustar el carburador • Vea a su distribuidor ECHO
	Chispa en el extremo del alambre de la bujía → ↓	No hay chispa en el extremo del alambre de la bujía  • El interruptor de encendido está apagado • Problema eléctrico	• Encienda el interruptor  • Vea a su distribuidor ECHO
	Chispa en la bujía → ↓	No hay chispa en la bujía  • Distancia disruptiva incorrecta • Está cubierta con carbón • Está sucia con combustible • Bujía defectuosa	• Ajustar de 0,65 mm (de 0,026 pulgadas) • Limpiar o cambiar • Limpiar o cambiar • Cambie la bujía
El motor no arranca	↓	• Problema interno del motor	• Vea a su distribuidor ECHO
El motor funciona	Se para acelera mal	• El filtro de aire está sucio • El filtro de combustible está sucio • La ventilación del combustible está bloqueada • Bujía • Carburador • Sistema de enfriamiento está bloqueada • La rejilla del agujero de escape / amortiguador de chispas está	• Limpiar o cambiar • Limpiar o cambiar  • Limpiar  • Limpiar y ajustar / cambiar • Ajustar • Limpiar  • Limpiar



## ADVERTENCIA

Los vapores de combustible son extremadamente inflamables y pueden causar incendios o explosiones. No pruebe nunca si existe una chispa de encendido cerca de una abertura de bujía, ya que de lo contrario se pueden producir lesiones personales.

# ALMACENAMIENTO

- Inspeccione y ajuste cada parte de la sierra de cadena.
  - Limpie completamente cada parte y repárela, si es necesario.
  - Aplique una capa fina de aceite en las piezas de metal para impedir su corrosión.
- Remueva la cadena y la barra de guía.
- Drene el estanque de combustible, tire suavemente el arrancador unas pocas veces para drenar el combustible del carburador.
- Eche una pequeña cantidad de aceite limpio de dos tiempos por el agujero de la bujía, tire del asa del motor de arranque 2 a 3 veces y después deje el pistón en el PUNTO MUERTO SUPERIOR.
- Guardela en un área seca, sin polvo.

## ADVERTENCIA

No guarde en un recinto donde se puedan acumular vapores de combustible que pueden alcanzar una llama abierta o una chispa.

## PRECAUCIÓN

No preste ni alquile su motosierra sin el manual de instrucciones y el manual de seguridad.

## AVISO

- Se debe guardar este manual de instrucciones y manual de seguridad como referencia para el futuro.
- Si este manual de instrucciones o manual de seguridad se hace ilegible o se pierde, compre uno nuevo a su distribuidor ECHO.

## IMPORTANTE

Los ácidos de la savia de las palmeras pueden corroer el cárter y las carcasas de depósitos de aceite fabricadas con aluminio y aleaciones de aluminio.

Para evitar que esto ocurra, asegúrese de seguir el procedimiento de limpieza que se indica a continuación.

Asegúrese de limpiar la savia de las palmeras de las partes metálicas **inmediatamente** tras la utilización.

- Retire la tapa del engranaje.  
Limpie las virutas y el serrín de la tapa y el cárter del motor.
- No utilice para la limpieza herramientas metálicas que puedan rayar la pintura metálica y permitir que se desarrolle la corrosión.
- Limpie la savia acumulada en las partes metálicas con un paño y agua jabonosa templada.
- Enjuague con agua limpia y seque las superficies metálicas.
- Aplique un revestimiento fino de aceite para el motor o la barra y la cadena en las partes metálicas tras su limpieza.

## DATOS TÉCNICOS

MODELO			CS-680
Dimensión	Longitud × Ancho × Altura	mm	435 × 236 × 302 (17,1 pulg. × 9,3 pulg. × 11,9 pulg.)
Masa	Cabezal de fuerza, seco	kg	6,6 (14.5 libras) Sin cadena y barra de guía
Motor	Tipo		Cilindro simple, de dos carreras, engrado por aire
	Desplazamiento	mL (cm <sup>3</sup> )	66,8 (4,07 pulgadas cúbicas)
	Carburador		Tipo de diafragma
	Magneto		Magneto del volante: sistema CDI
	Bujía		NGK BPM7A
	Arrancador		Arrancador de culateo
	Transmisión		Embrague dentrifugo automático
Combustible	Proporción de la mezcla		Proporción 50 : 1 con aceite universal para motor de 2 tiempos Power Blend X™ de ECHO, ISO-L-EGD (ISO/CD 13738) y JASO M345-FD.
	Gasolina		Use combustible sin plomo 89 octanos. No use combustible que contenga alcohol de metilo, más de 10 % de alcohol etílico o 15 % MTBE. No use combustibles alternativos como E-15 o E-85.
	Capacidad del depósito	L	0,64 (21,6 onzas fluidas, U.S.)
Aceite	Barra y cadena		Aceite de barra y cadena ECHO
	Capacidad del depósito	L	0,37 (12,5 onzas fluidas, U.S.)
Barra de guía y cadena de la sierra			Vea la página 23 para la combinaciones de la cadena y guía la de la barra
	Lubricación		Bomba de aceite automática ajustable y manual
Velocidad del motor	Vacío		2800 - 3000
	Velocidad de embragado	r/min	3600 - 4300
	Plena aceleración		12500 - 14000
Características estándar			Protección manual trasera, Protección manual delantera, Dispositivo antivibración, Parachoques con puntas, Seguro del control de la aceleración, Freno de la cadena, Seguro de la cadena, Silenciador de los pararrayos de la chispa

\* Los datos técnicos están sujetos a cambios sin aviso.

# DECLARACIÓN DE GARANTÍA

## DECLARACIÓN DE GARANTÍA LIMITADA DE ECHO INCORPORATED VIGENTE PARA PRODUCTOS VENDIDOS EN ESTADOS UNIDOS Y CANADÁ COMENZAR 1° DE ENERO DE 2010

### RESPONSABILIDAD DE ECHO

La garantía limitada de ECHO Incorporated indica al comprador original que este producto ECHO carece de defectos de materiales y fabricación. En condiciones de uso y mantenimiento normales a partir de la fecha de compra, ECHO acuerda reparar o reemplazar, a su discreción, cualquier producto defectuoso de forma gratuita en cualquier distribuidor de servicio autorizado de ECHO en los períodos de aplicación, limitaciones y exclusiones indicados abajo. **ESTA GARANTÍA LIMITADA SE APLICA SOLAMENTE A PRODUCTOS ECHO VENDIDOS POR DISTRIBUIDORES ECHO AUTORIZADOS. SE EXTIENDE AL COMPRADOR ORIGINAL SOLAMENTE, Y NO SE PUEDE TRANSFERIR A PROPIETARIOS SUBSIGUIENTES EXCEPTO EN LO QUE SE REFIERE A PIEZAS RELACIONADAS CON LAS EMISIONES.** Las piezas de reparación y los accesorios reemplazados según esta garantía están garantizados solamente para el resto del período de garantía de la unidad original o del accesorio. Cualquier daño causado por la instalación o el mantenimiento indebidos no está cubierto por esta garantía. Todas las piezas o productos con garantía se convierten en propiedad de ECHO. Esta garantía es independiente de la declaración de garantía de control de emisiones incluida con su nuevo producto. Consulte la declaración de garantía de control de emisiones para obtener detalles sobre piezas relacionadas con emisiones. Para obtener una lista de distribuidores autorizados ECHO, consulte [WWW.ECHO-USA.COM](http://WWW.ECHO-USA.COM) o llame al **1-800-432-ECHO**.

### RESPONSABILIDAD DEL PROPIETARIO

Para asegurar una cobertura de la garantía sin problemas es importante que registre sus equipos ECHO en línea en [WWW.ECHO-USA.COM](http://WWW.ECHO-USA.COM). Existen otras opciones de registro automatizadas por teléfono llamando al 1-800-432-ECHO o rellenando la tarjeta de registro de garantía suministrada con su unidad. El registro de su producto confirma su cobertura de garantía y proporciona un enlace directo entre usted y ECHO si es necesario que nos pongamos en contacto con usted.

El propietario debe demostrar un cuidado y uso razonables, y seguir el mantenimiento preventivo, almacenamiento, uso de combustible y aceite según se indica en el manual del operador. Si se producen dificultades en un producto, usted debe, por su cuenta, entregar o enviar su unidad ECHO a un distribuidor de servicio autorizado para las reparaciones cubiertas por la garantía (dentro del período de garantía correspondiente), y hacer los arreglos para la recogida o devolución de su unidad después de haberse efectuado las reparaciones. Para localizar a su distribuidor de servicio autorizado más cercano, llame al centro de distribuidores de ECHO, al 1-800-432-ECHO, o también puede visitar [WWW.ECHO-USA.COM](http://WWW.ECHO-USA.COM). Si necesita asistencia o tiene dudas referentes a la declaración de garantía de ECHO, puede ponerse en contacto con el Departamento de Respaldo de Productos del Consumidor llamando al 1-800-673-1558 o puede ponerse en contacto con nosotros a través de la web visitando [WWW.ECHO-USA.COM](http://WWW.ECHO-USA.COM).

### PERÍODO DE GARANTÍA DEL PRODUCTO

#### APLICACIÓN RESIDENCIAL

- **GARANTÍA DE 5 AÑOS** - Todos los unidades para aplicaciones residenciales, o que no producen ingresos, estará cubierta por esta garantía limitada durante **cinco (5) años** contados a partir de la fecha de compra.

#### EXCEPCIONES

- Para productos impulsados por motores de dos tiempos, el módulo de encendido electrónico, cables de mando flexibles, ejes de impulsión sólido SRM y dientes TC están garantizados durante la **vida útil\*** del producto en lo que se refiere a piezas solamente.
- Los accesorios de corte como barras, cadenas, ruedas dentadas, hojas y cabezas recortadoras de nilón para aplicaciones residenciales o que no producen ingresos estarán cubiertos por fallas debido a defectos de materiales y fabricación durante un período de **60 días** contados a partir de la fecha de compra del producto original. Cualquier uso indebido por contacto con hormigón, rocas u otras estructuras no está cubierto por esta garantía.
- La cabeza de hilo Rapid Loader de ECHO tiene una garantía durante la vida útil del producto del sistema de bloque del hilo, piezas solamente; sin mano de obra. Consulte las instrucciones de instalación y mantenimiento de la cabeza del cordel en el manual del operador.
- Todos los accesorios de eje dividido de la Serie SB y PRO ATTACHMENT SERIES tienen una garantía de la misma duración que las unidades para las que están diseñadas.

#### APLICACIÓN COMERCIAL

- **GARANTÍA DE 1 AÑO** - Todos los motosierra, motosierra de trocear, y QuicVent para aplicaciones comerciales, institucionales, agrícolas, industriales o para producir ingresos estará cubierta por esta garantía limitada durante un período de **(1) año** contado a partir de la fecha de compra.
- **GARANTÍA DE 2 AÑOS** - Todos los unidades para aplicaciones comerciales, institucionales, agrícolas, industriales o para producir ingresos estará cubierta por esta garantía limitada durante un período de **(2) años** contado a partir de la fecha de compra.

#### EXCEPCIONES

- Para productos impulsados por motores de dos tiempos, el módulo de encendido electrónico, cables de mando flexibles, ejes de impulsión sólido SRM y dientes TC están garantizados durante la **vida útil\*** del producto en lo que se refiere a piezas solamente.
- Los accesorios de corte como barras, cadenas, ruedas dentadas, hojas y cabezas recortadoras de nilón para aplicaciones residenciales o que no producen ingresos, pero sin limitarse a lo anterior, estarán cubiertos por fallas debido a defectos de materiales y fabricación durante un período de **30 días** contados a partir de la fecha de compra del producto original. Cualquier uso indebido por contacto con hormigón, rocas u otras estructuras no está cubierto por esta garantía.
- La cabeza de hilo Rapid Loader de ECHO tiene una garantía durante la vida útil del producto del sistema de bloque del hilo, piezas solamente; sin mano de obra. Consulte las instrucciones de instalación y mantenimiento de la cabeza del cordel en el manual del operador.
- Todos los accesorios de eje dividido de la Serie SB y PRO ATTACHMENT SERIES tienen una garantía de la misma duración que las unidades para las que están diseñadas.

#### APLICACIONES DE ALQUILER – GARANTÍA DE 90 DÍAS

- La unidad para uso de alquiler estará completa contra defectos de materiales y fabricación durante un período de 90 días contados a partir de la fecha de compra.

\* La responsabilidad de ECHO según la garantía “durante la vida útil” se limita a proveer piezas especificadas en la sección de PERÍODO DE GARANTÍA DEL PRODUCTO de esta declaración de garantía durante la “**vida útil**” de forma gratuita durante un período de diez (10) años después de la fecha de producción final de la unidad completa.

ECHO no ofrece un programa de intercambio en la tienda. Cualquier producto ECHO reconstruido por otro que no sea ECHO o vendido por un distribuidor no autorizado, o en una tienda no autorizada, se vende sin la cobertura de garantía limitada de ECHO. La cobertura de garantía de ECHO se extiende al comprador original solamente, y no es transferible excepto en lo que se refiere a piezas relacionadas con las emisiones. Las piezas de reparación y los accesorios reemplazados según esta garantía están garantizados solamente para el resto del período de garantía de la unidad original o del accesorio. Cualquier daño causado por la instalación o el mantenimiento indebidos no está cubierto por esta garantía. Todas las piezas o productos con garantía se convierten en propiedad de ECHO.

#### **PIEZAS DE REPARACIÓN COMPRADAS, BLOQUES CORTOS Y ACCESORIOS**

- Garantía de 90 días para aplicaciones residenciales o uso que no produzca ingresos
- Garantía de 30 días para aplicaciones comerciales, institucionales, agrícolas, industriales, que produzcan ingresos o de alquiler

#### **ATENCIÓN PROPIETARIOS DE PRODUCTOS IMPULSADOS POR MOTORES DE DOS TIEMPOS**

Este producto ECHO impulsado por motor de dos tiempos es una unidad diseñada de calidad que se ha fabricado según unas tolerancias exactas para proporcionar un rendimiento superior. Para contribuir a asegurar el rendimiento de la unidad, se requiere usar aceite de dos tiempos que cumpla con la norma ISO-L-EGD según las normas ISO/CD 13738 y JASO M345-FD. El aceite de dos tiempos Power Blend X™ de ECHO es un aceite de dos tiempos de calidad óptima formulado específicamente para cumplir con las normas ISO-L-EGD (ISO/CD 13738) y JASO M345-FD. El uso de aceites de dos tiempos diseñados para otras aplicaciones, como motores fuera borda o cortacéspedes puede producir daños importantes en el motor, y anulará su garantía limitada de motores de dos tiempos.

#### **ESTA GARANTÍA NO CUBRE LOS DAÑOS CAUSADOS POR LO SIGUIENTE:**

- Falta de lubricación o avería del motor debido al uso de aceites de dos tiempos que no cumplan con las normas ISO-L-EGD (ISO/CD 13738) y JASO M345-FD. Los problemas del motor debidos a una lubricación inadecuada, causada por no usar un aceite registrado que cumpla con ISO-L-EGD y JASO M345-FD, anularán la garantía limitada del motor de dos tiempos. El aceite de dos tiempos Power Blend X™ de ECHO cumple con las normas ISO-L-EGD y JASO M345-FD. Las piezas relacionadas con emisiones están cubiertas por una garantía residencial de 5 años o comercial de 2 años sea cual sea el aceite de dos tiempos usado, según la declaración indicada en la Explicación de la Garantía de Defectos de Emisiones de la EPA o California.
- Los daños causados por el uso de gasohol, que contenga metanol (alcohol de madera), o gasolina que tenga un número de octano menor que 89. Use solamente gasolina con un número de octano mayor o igual que 89. También está aprobado el uso de gasohol que contenga un máximo de etanol del 10 % (alcohol de grano) o un máximo de MTBE (éter metil tercbutílico) del 15 %. Las relaciones de mezcla prescritas de gasolina a aceite se indican en la etiqueta del aceite ECHO y están cubiertas en su manual del operador.
- Daños causados en el motor por el uso de éter u otros fluidos de arranque.
- Los daños causados por alterar indebidamente el regulador de velocidad del motor o los componentes de las emisiones, o por hacer funcionar los motores por encima de las velocidades especificadas y recomendadas según se indica en el manual del operador.
- Operación de la unidad con un protector de corte indebidamente mantenido o quitado o con un filtro de aire quitado o dañado.
- Los daños causados por suciedad, agua salada, corrosión óxido, barniz, abrasivos, humedad o limpieza de la unidad a presión o con vapor de agua.
- Los defectos, funcionamientos defectuosos o fallas producidas por el abuso, uso indebido, negligencia, modificaciones, alteraciones, desgaste normal, servicio indebido o uso de accesorios no autorizados.
- Los procedimientos de almacenamiento incorrectos, combustible rancio, incluido no proporcionar o realizar los servicios de mantenimiento requeridos según se indica en el manual del operador. El mantenimiento preventivo según se indica en el manual del operador es responsabilidad del cliente.
- Las fallas debidas a la configuración indebida, servicio anterior a la entrega o servicio de reparación por otros que no sean un distribuidor de servicio autorizado de ECHO durante el período de garantía.
- Ciertas piezas y otros componentes no están garantizados, incluidos los siguientes: lubricantes, cordones del motor de arranque, afinaciones de motor, y pero sin limitarse a éstos.
- Uso de bujías que no sean las que cumplen con los requisitos de rendimiento y durabilidad de los fabricantes originales citados en los manuales del operador.
- Las fallas por recalentamiento o las rayaduras por depósitos de carbón debidas a orificio de escape o cámara de combustión restringidos o taponados, incluidos los daños en la rejilla del apagallamas.
- Ajustes después de los primeros treinta (30) días y más, como ajuste del carburador y ajuste del cable del regulador.
- Daños en engranajes o cajas de engranajes causados por grasa o aceite contaminados, uso del tipo o viscosidad incorrectos de lubricantes y no cumplir con los intervalos de cambio de grasa o aceite recomendados.
- Daños causados por cargar SHRED 'N' VAC® más allá de su capacidad recomendada.
- Daños causados por bomba o rociador funcionando en seco, bombeo o rociado de materiales cáusticos o inflamables, o coladores rotos o que faltan.
- Daños adicionales a piezas o componentes debido al uso continuado después de problemas de operación o se produzcan fallas. En caso de problema de operación o de que se produzca una falla, el producto no se debe usar, sino que se debe entregar tal como está a un distribuidor de servicio autorizado de ECHO.

El distribuidor y cliente tiene la responsabilidad de completar y devolver la tarjeta de registro de la garantía entregada con su producto ECHO o visitando el sitio web de WWW.ECHO-USA.COM. Su recibo de compra incluidos la fecha, el modelo y el número de serie deben mantenerse y presentarse a un distribuidor de servicio autorizado de ECHO para el servicio de garantía. La prueba de compra es responsabilidad exclusiva del cliente. Algunos estados no permiten limitaciones sobre cuánto tiempo dura la garantía implícita, por lo que es posible que las limitaciones anteriores no se apliquen a usted. Algunos estados no permiten la exclusión o la limitación de daños concomitantes o emergentes, por lo que también usted puede tener otros derechos legales específicos que varían de un estado a otro. Es garantía limitada da el ECHO, Incorporated, 400 Oakwood Rd., Lake Zurich, IL 60047.

#### **RENUNCIA DE GARANTÍAS IMPLÍCITAS**

Esta garantía limitada es en lugar de las demás garantías explícitas o implícitas, incluida cualquier garantía de IDONEIDAD PARA UN CIERTO FIN O USO y cualquier garantía implícita de **COMERCIALIZACIÓN** que se aplique a este producto. ECHO y sus compañías afiliadas no deben ser responsables de ningún daño concomitante o emergente, incluidos los beneficios perdidos. No se extiende ninguna garantía que no sea la aquí aprobada. Solamente ECHO puede modificar esta garantía limitada.



# HOJA DE REGISTRO DE LA GARANTÍA

## Gracias por elegir ECHO Power Equipment

Por favor, ingrese a sitio web <http://www.echo-usa.com/Warranty/Register-Your-ECHO> para registrar su nuevo producto en línea. Es RAPIDO y FACIL! NOTA: Su información nunca será vendida o mal utilizada por ECHO, Inc. El registro de su compra nos permite comunicarnos con usted en el caso de una actualización de servicio, o el retiro del producto del mercado, y verificar la propiedad de su producto para consideraciones de garantía.

Si no tiene acceso al Internet, usted puede completar el siguiente formulario y enviarlo a:

**ECHO Inc., Product Registration, PO Box 1139, Lake Zurich IL 60047.**

### PRODUCT REGISTRATION CARD : TARJETA DE REGISTRO : CARTE D'ENREGISTREMENT DU PRODUIT

**ONLINE OPTION:** Register online and save a stamp! You will be alerted of product updates and/or be sent new ECHO product information and special offers. Simply go to: [www.echo-usa.com](http://www.echo-usa.com)

**OPCIÓN POR INTERNET:** ¡Regístrese en la página web y ahorre una estampilla! Le alertarán sobre actualizaciones del producto y/o se le enviara información sobre los nuevos productos ECHO y las ofertas especiales. Simplemente visite: [www.echo-usa.com](http://www.echo-usa.com)

**OPTION EN LIGNE:** Enregistrer en ligne et épargner un timbre! Vous serez informé sur les nouveaux produits ECHO et les mises à jour de produit ainsi que les offres spéciales. Simplement visitez le: [www.echo-usa.com](http://www.echo-usa.com)

**Please Print :** Por Favor Escriba Con Letra De Molde : En Lettre Carré S.V.P.

**Confidential:** Information provided will not be shared or sold

Purchaser's Name : Nombre del Comprador : Nom de l'acheteur	
Address : Dirección : Adresse	
City : Ciudad : Ville	State : Estado : Province
Zip Code : Código Postal : Code Postal	
E-Mail Address : Dirección De Correo Electrónico : Courrier Electronique	
Phone Number : Número De Teléfono	Date of Purchase : Fecha de la Compra : Date de l'achat
Where Purchased : Nombre del Almacén donde fue Comprado : Lieu d'achat	
Model Number : Numero del Modelo : No. de modéle	Serial Number : Numero de Serie : No. de série

Registering your purchase enables us to contact you in the unlikely event of a service update or product recall and verifies your ownership in the event of loss. ; El registrar su compra nos permite estar en contacto con usted en caso de cualquier evento como el aviso de tiempo de servicio o la recación del producto y verificación de propiedad en caso de robo o pérdida. ; Veuillez remplir ce formulaire afin de nous permettre de vous contacter en cas de mise à jour de produits ou de rappels d'entretien ou de rappel du produit et vérifier que vous êtes le propriétaire en cas de vol de partie.

Primary use of tool:  Professional  Homeowner  Rental Equip.  
 Uso primario de la herramienta:  Profesional  Dueño de casa  Alquilador  
 Usage principal :  Professionnel  Résidentiel  Location  
 Do you wish to receive periodic ECHO product information and special offers by e-mail?  Yes  No  
 ¿Desea usted recibir información periódica y ofertas especiales por correo electrónico sobre el producto ECHO?  Yes  No  
 Souhaitez-vous recevoir périodiquement de l'information sur les produits ECHO et les offres spéciales par courrier électronique ?  Oui  Non  
 Did you visit the ECHO website before purchasing your product?  
 Yes  No  
 Visité usted la página web ECHO antes de comprar su producto?  
 Si  No  
 Avez-vous visité le site d'ECHO avant de procurer votre produit?  
 Oui  Non

What factor(s) most influenced your purchase?

Performance  Price  Dealer  
 Reliability  Prior Experience  Quality  
 Friend/Family  Brand  Warranty

¿Qué factor(es) influyó más en su compra?

Funcionamiento  Precio  Distribuidor  
 Confiabilidad  Experiencia Anterior  Calidad  
 Amigo/Familia  Marca  Garantía

Quel facteur (facteurs) vous a influencé le plus?

Performance  Prix  Marchand  
 Fiabilité  Expérience  Qualité  
 Ami/Famille  Marque  Garantie

ECHO INC., 400 Oakwood Rd., Lake Zurich, IL 60047  
 1.800.432.ECHO [WWW.ECHO-USA.COM](http://WWW.ECHO-USA.COM)

X7572270206 02-2012

