

**Subject:** Shredder Knives Kit

**Kit:** 99944300015

**Model(s):** SC-2013



**WARNING**



Before inspecting or servicing any part of this machine, shut off power source, remove key, disconnect the battery cables and make sure all moving parts have come to a complete stop.

**REFER TO THE FIGURE ON THE BACK OF THIS PAGE DURING INSTALLATION.**

1. Remove belt guards from under engine frame, remove discharge cover and screen.
2. Remove #10-24 nut and bolt from knife shafts.
3. Align shaft with 5/8" hole in rear of frame and small hole in front of machine by the chipper chute.
4. Using a small punch or rod drive the shaft towards and out the rear 5/8" hole.
5. To assemble, insert shaft through 5/8" hole in rear of frame and slide knives and spacers in their proper order (see drawing) onto the shaft. Install a new #10-24 nut and bolt. Torque the #10-24 nylock nut to 36 in-lbs.
6. Repeat steps 3 through 5 to assemble the other three shafts.
7. When completed, install discharge screen and discharge cover, torque all 3/8" bolts to 33 ft-lbs. and test run machine.

**NOTE**

This shredder kit uses an improved knife pattern to provide more complete shredding, durability, and easier feeding. Care must be taken to insure the knives and spacers are installed properly to maintain rotor balance.



**WARNING**



The serrated edge of the shredder knives should face the same direction as the cutting edge of the chipper blades. Never reuse the #10-24 nut and bolt, always install new parts when repairing. Never reuse shafts, spacers or knives if they show signs of wear or abuse. Install new ones.

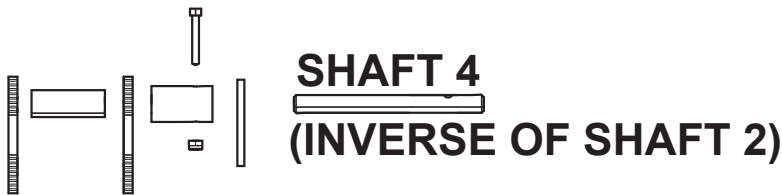
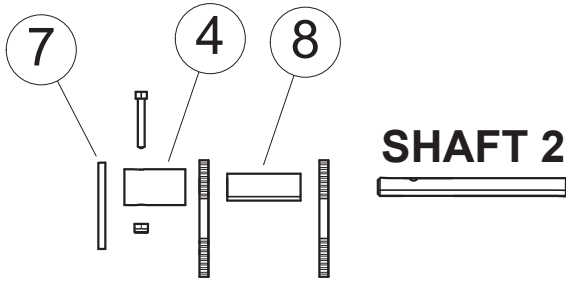
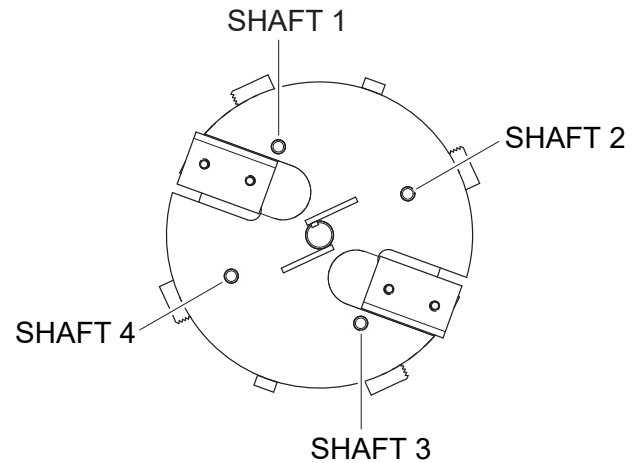
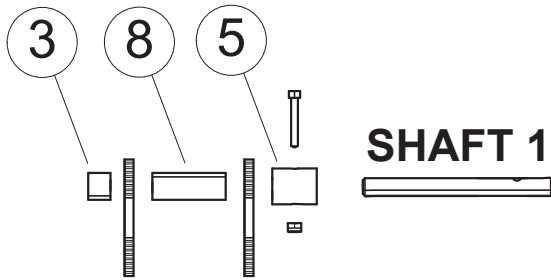
**3" NARROW SHREDDER KNIVES KIT, PN 99944300015**

ITEM	PART NUMBER	DESCRIPTION	QTY
1	YH450000210	NUT, 10/24 NYLOCK TYPE NM ZP	4
2	YH415000130	SCREW, #10-24 X 1-3/8" PL SKT HD CAP	4
3	YH475000120	SPACER, 0.75 X 0.620	2
4	YH475000150	SPACER, 1.00 X 1.700 (W/ HOLE)	2
5	YH475000160	SPACER, 1.00 X 1.240 (W/ HOLE)	2
6	YH457000010	KNIFE, RECTANGULAR SHREDDING	8
7	YH457000050	KNIFE, ROTOR BALANCE	2
8	YH475000260	SPACER, 0.75 X 2.05	4
9	YH466000420	SHAFT, KNIFE	4



ENGLISH

ESPAÑOL

FRANÇAIS



← **CHIPPER ROTOR**

 **IMPORTANT** 

Shaft 1 requires the use of 0.75 x 0.620" spacer (item 4) next to the chipper rotor as shown. This will prevent blade from hitting chipper blade bolt. Ensure that all knives swing freely without making contact before operating.

**Tema:** Kit de cuchillos trituradores

**Equipo:** 99944300015

**Modelo:** SC-2013



## ADVERTENCIA



Antes de inspeccionar o reparar cualquier parte de esta máquina, apague la fuente de alimentación, retire la llave, desconecte los cables de la batería y asegúrese de que todas las piezas móviles se hayan detenido por completo.

**CONSULTE LA FIGURA EN LA PARTE POSTERIOR DE ESTA PÁGINA DURANTE LA INSTALACIÓN.**

- Quite los protectores de la correa de debajo del bastidor del motor, quitetapa de descarga y pantalla.
- Quite la tuerca # 10-24 y el perno de los ejes de las cuchillas.
- Alinee el eje con el orificio de 5/8 "en la parte trasera del marco y el orificio pequeño frente a la máquina junto al conducto de la trituradora.
- Con un pequeño punzón o varilla, mueva el eje hacia y por el orificio trasero de 5/8 ".
- Para ensamblar, inserte el eje a través del orificio de 5/8 "en la parte trasera en marcar y deslizar las cuchillas y los espaciadores en su orden correcto (ver dibujo) en el eje. Instale una nueva tuerca # 10-24 y perno. Apriete la tuerca nylock n. ° 10-24 a 36 in-lbs.
- Repita los pasos del 3 al 5 para ensamblar los otros tresejes.
- Cuando termine, instale la rejilla de descarga y cubierta de descarga, apriete todos los pernos de 3/8 "a 33 libras-pie. prueba de funcionamiento de la máquina.

## NOTA

Este kit de trituradora utiliza un patrón de cuchillas mejorado para proporcionar una trituración más completa, durabilidad y más fácil alimentación. Se debe tener cuidado para asegurar los cuchillos y los espaciadores están instalados correctamente para mantener el equilibrio del rotor



## ADVERTENCIA



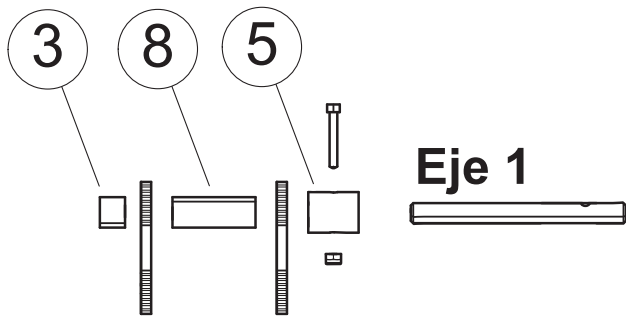
El borde dentado de las cuchillas trituradoras debe mirar hacia la misma dirección que el filo de la astilladora de cuchillas. Nunca reutilice la tuerca y el perno # 10-24, siempre instale piezas nuevas al reparar. Nunca reutilice ejes, espaciadores o cuchillos si muestran signos de desgaste o abuso. Instale otros nuevos.

ESPAÑOL

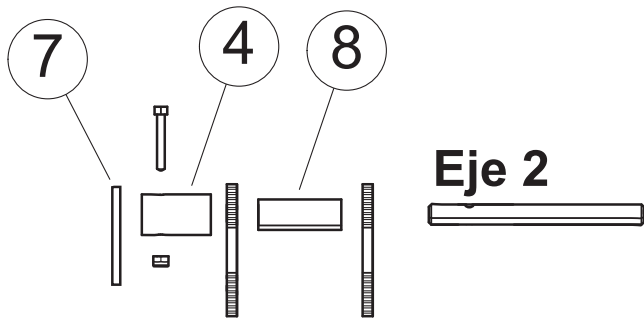
**KIT DE CUCHILLOS TRITURADORAS ESTRECHOS DE 3 ", REF. 99944300015**

ARTICULO	NÚMERO DE PARTE	DESCRIPTION	CANTIDAD
1	YH450000210	TUERCA, 10/24 NYLOCK TIPO NM ZP	4
2	YH415000130	TORNILLO, # 10-24 X 1-3 / 8 "PL SKT HD CAP	4
3	YH475000120	ESPACIADOR, 0,75 X 0,620	2
4	YH475000150	ESPACIADOR, 1.00 X 1.700 (CON AGUJERO)	2
5	YH475000160	ESPACIADOR, 1.00 X 1.240 (CON AGUJERO)	2
6	YH457000010	CUCHILLO, TRITURACIÓN RECTANGULAR	8
7	YH457000050	CUCHILLO, EQUILIBRIO ROTOR	2
8	YH475000260	ESPACIADOR, 0,75 X 2,05	4
9	YH466000420	EJE, CUCHILLO	4

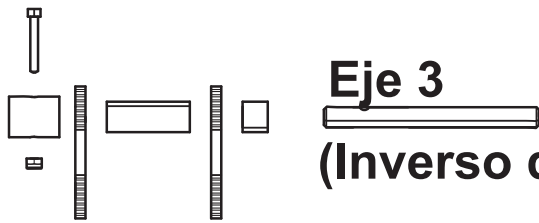
ESPAÑOL



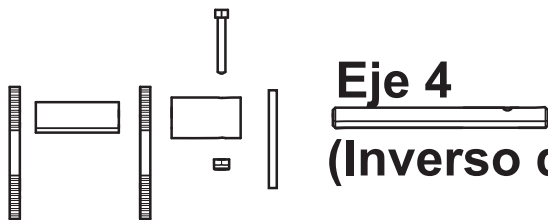
**Eje 1**



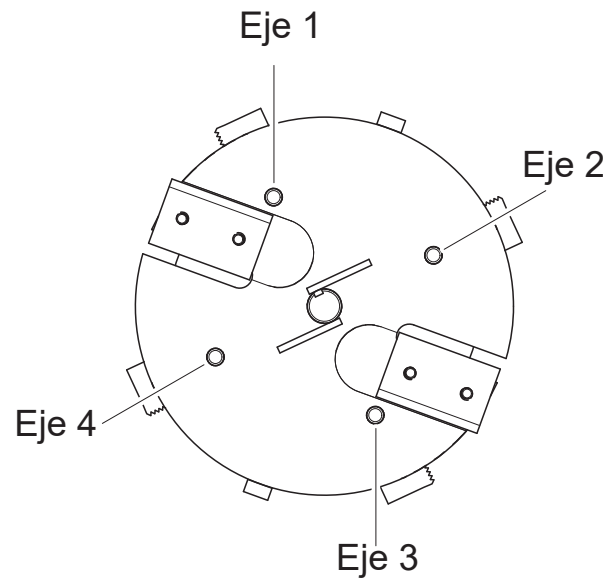
**Eje 2**



**Eje 3**  
**(Inverso del Eje 1)**



**Eje 4**  
**(Inverso del Eje 2)**



← **Rotor de Chipper**

**ECHO Incorporated**  
**400 Oakwood Road**  
**Lake Zurich, IL 60047**  
**www.echo-usa.com**  
**1-800-432-ECHO (3246)**

IMPORTANTE

El eje 1 requiere el uso de un espaciador de 0,75 x 0,620 "(elemento 4) junto al rotor de la astilladora como se muestra. Esto evitará que la hojate golpear el perno de la cuchilla de la trituradora. Asegúrese de que todos los cuchillos oscile libremente sin hacer contacto antes de operar.

**Objet:** Kit de lame de broyeuse**Trousse:** 99944300015**Modèle:** SC-2013**AVERTISSEMENT**

Avant d'inspecter ou d'intervenir sur quelque partie que ce soit de la machine, couper le contact, retirer la clé, débrancher les câbles de la batterie et s'assurer de l'arrêt complet de toutes les pièces mobiles.

**REPORTEZ-VOUS À LA FIGURE AU VERSO DE CETTE PAGE DURANT L'INSTALLATION.**

1. Retirez les protections de courroie du dessous du bâti du moteur, retirez le couvercle et l'écran de l'orifice d'évacuation.
2. Retirez les écrous et boulons n° 10-24 des arbres de lames.
3. Alignez l'arbre sur le trou de 5/8 po à l'arrière du bâti et sur le petit trou à l'avant de la machine, près de la goulotte de la déchiqueteuse.
4. À l'aide d'un petit pointeau ou d'une tige poussez l'arbre vers le trou arrière de 5/8 po pour le faire ressortir par ce trou.
5. Pour assembler, insérez l'arbre dans le trou de 5/8 po à l'arrière du bâti et glissez les lames et les pièces d'écartement dans l'ordre correct (voir le schéma) sur l'arbre. Installez un nouvel ensemble écrou et boulon n° 10-24. Serrez l'écrou Nylock n° 10-24 à 36 po-lb.
6. Répétez les étapes 3 à 5 pour assembler les trois autres arbres.
7. Une fois ces étapes terminées, remettez l'écran et le couvercle de l'orifice d'évacuation, serrez tous les boulons de 3/8 po à 33 pi-lb et procédez à un essai de fonctionnement de la machine.

**REMARQUE**

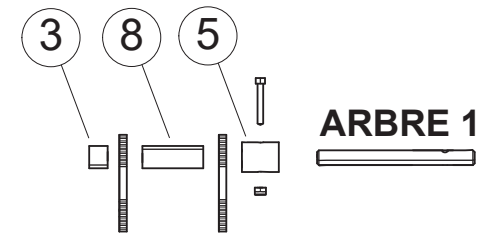
Ce kit permet d'améliorer la disposition des lames afin d'assurer un broyage plus complet, une meilleure durabilité et une alimentation plus facile. Prenez soin de vous assurer que les lames et les pièces d'écartement sont correctement installés pour maintenir l'équilibre du rotor.

**AVERTISSEMENT**

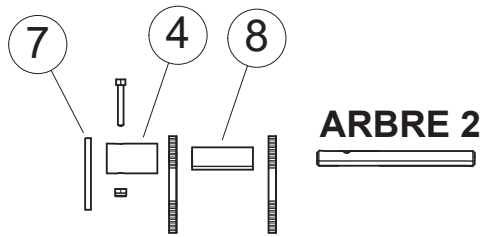
Le tranchant cranté des lames de la broyeuse doit être orienté dans la même direction que le tranchant des lames de la déchiqueteuse. Ne réutilisez jamais des arbres, des pièces d'écartement ou des lames qui présentent des signes d'usure ou de mauvais traitement. Installez-en des nouveaux.

**KIT DE BROYEUSE, RÉF 77589-00**

ARTICLE	N° DE RÉFÉRENCE	DESCRIPTION	QTÉ
1	YH450000210	ÉCROU 10/24 NYLOCK TYPE NM ZP	4
2	YH450000210	VIS À TÊTE CREUSE N°10-24 X 1-3/8 PO PL	4
3	YH475000120	PIÈCE D'ÉCARTEMENT 0,75 X 0,620	2
4	YH475000150	PIÈCE D'ÉCARTEMENT 1,00 X 1,700 (AVEC TROU)	2
5	YH475000160	PIÈCE D'ÉCARTEMENT 1,00 X 1,240 (AVEC TROU)	2
6	YH457000010	LAME DE BROYEUSE, RECTANGULAIRE	8
7	YH457000050	LAME, ÉQUILIBRAGE DU ROTOR	2
8	YH475000260	PIÈCE D'ÉCARTEMENT 0,75 X 2,050	4
9	YH466000420	ARBRE DE LAME	4



**ARBRE 1**



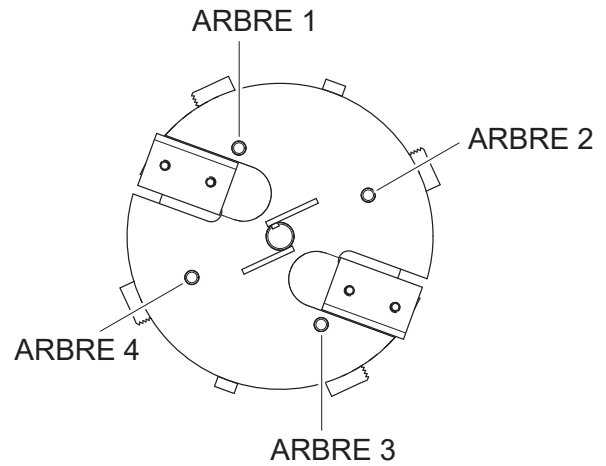
**ARBRE 2**



**ARBRE 3**  
**(INVERSE DE L'ARBRE 1)**



**ARBRE 4**  
**(INVERSE DE L'ARBRE 2)**



← **ROTOR DE LA DÉCHIQUETEUSE**

**IMPORTANT**

Sur l'arbre 1, il faut utiliser une pièce d'écartement de 0,75 x 0,620 po (article 4) près du disque de la déchiqueteuse, comme illustré. Cela évitera que la lame ne vienne heurter le boulon de la lame de la déchiqueteuse. Avant d'utiliser le matériel, assurez-vous que toutes les lames pivotent librement sans rien toucher.