



HEAVY-DUTY FIXED LINE TRIMMER HEAD 99944200225

The heavy-duty fixed-line head is designed for commercial use in areas where weed and grass growth is particularly dense. The .130 inch diameter monofilament nylon line will give many hours of satisfactory service and permit trimming under fences, around utility poles and in many other areas inaccessible to conventional trimmers fitted with steel blades.

Contents:

- 1 Trimmer head
- 4 .130 x 16 in. trimmer line segments
- 1 upper adapter plate
- 1 large flat washer
- 1 L.H. nut
- 1 split pin

Assembly Instructions

Removing blade / trimmer head

- Lock the drive shaft using locking tool (A) supplied with trimmer.

Tip

Turn nut or trimmer head clock-wise (CW) to remove.

Saw Blade

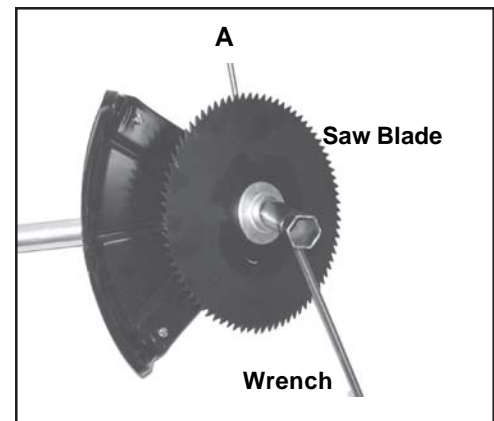
- Remove split pin, nut, lower mounting plate, blade, and upper adapter.
- Retain blade, lower plate, and upper adapter for future use.

CAUTION

Thrown object hazard. Remove metal debris shield and install plastic debris shield. Otherwise debris can be thrown toward operator.

Trimmer Head

- Loosen and turn head assembly off shaft.
- Remove and retain upper adapter for future use.

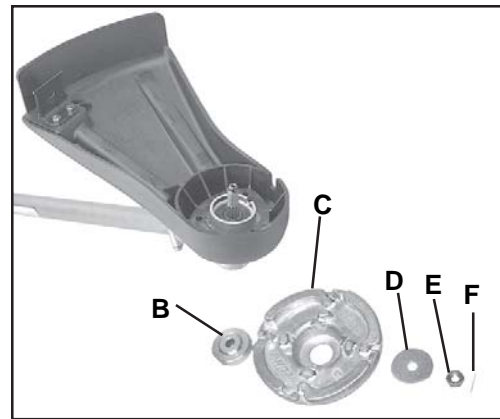


X7672230100

X767000110
01/06

Install 99944200225

1. Install the supplied upper adapter plate, with 25 mm arbor (B), onto trimmer shaft.
2. Seat the trimmer head (C) onto 25 mm arbor of upper plate.
3. Install large washer (D) to underside of trimmer head.
4. Lock the drive shaft using locking tool supplied with trimmer.
5. Install and tighten nut (E) securely counter-clockwise (CCW) and install a new split pin (F).

**Installing Replacement lines****NOTICE**

Do not allow more than four inches of line to extend from cutter head. Long lines reduce engine speed and cutting efficiency. Do not use cut-off knife on debris shield to trim line, or damage to debris shield may result

Installing 1st line

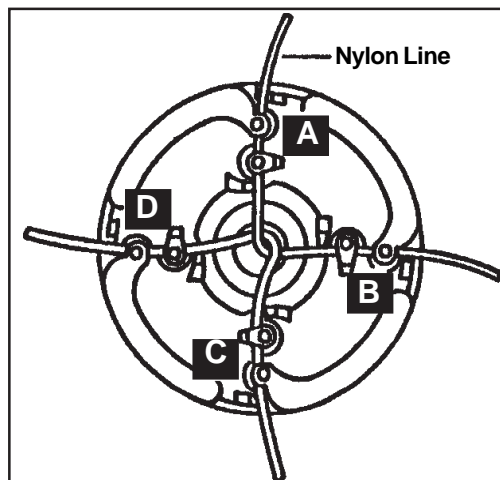
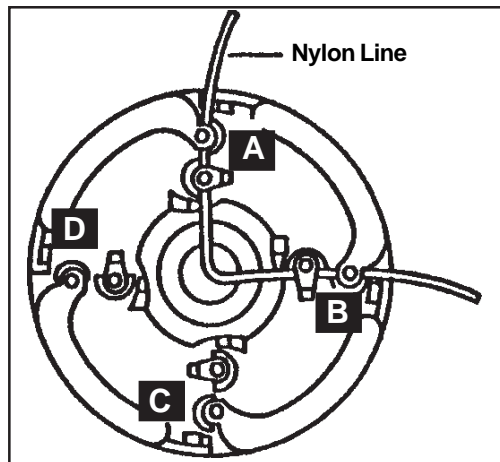
- Insert one end between the lugs in position A leaving a 4 inch extension. Insert the other end of the line in position B also leaving a 4 inch extension.

Installing 2nd line

- Feed one end under the loop in the center of the first line and insert between the lugs in position C leaving a 4 inch extension.
- Insert the remaining end between the lugs in position D leaving a 4 inch extension. The lines should now be interlocked in the center as illustrated.
- Adjust the length of all four lines to 4 inch, cutting off surplus line as necessary.

Replacement Line (.130 inch diameter)

Echo Monofilament trimmer line is available from your Echo Dealer.





CABEZA DE HILO FIJO CABEZA DE LA RECORTADORA 99944200225

La cabeza de hilo fijo de servicio pesado está diseñada para uso comercial en áreas donde las malezas y la hierba sean particularmente densas. El hilo de nilón de un solo filamento de 0,130 pulg de diámetro le dará muchas horas de servicio satisfactorio y le permitirá recortar debajo de vallas, alrededor de postes de servicios y en muchas otras áreas inaccesibles para las recortadoras convencionales con hojas de acero.

Contenido:

- 1 Cabeza de la recortadora
- 4 Hilos de repuesto de .130 pulg.
- 1 placa adaptadora superior
- 1 arrandela grande
- 1 tuerca izquierdo de roscado
- 1 pasador de aletas

Instrucciones de montaje

Cómo quitar la hoja / cabeza de la recortadora

- Trabe el eje de impulsión usando la herramienta de traba (A) suministrada con la recortadora.

Sugerencia:

Gire la tuerca o cabeza de la recortadora hacia la derecha para quitar.

Hoja de la sierra

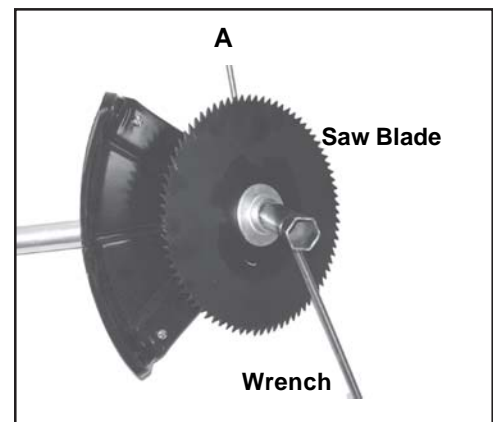
- Quite el pasador de aletas, tuerca, placa de montaje inferior, hoja y adaptador superior.
- Conserve la hoja, placa inferior y adaptador superior para uso futuro.

PRECAUCIÓN

Perigoso lanzamiento de objeto. Remueva el protector de metal contra desechos e instale el protector de plástico. Si no los desechos se pueden lanzar hacia el operador.

Cabeza de recortadora

- Afloje y gire la cabeza hasta sacarla del eje.
- Quite y conserve el adaptador superior para uso futuro.



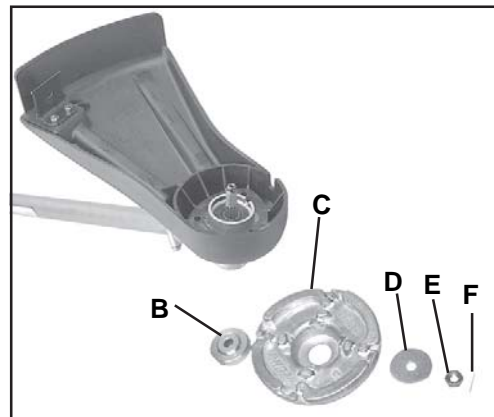
X7672230100

X767000110
01/06

2 CABEZA DE HILO FIJO CABEZA DE LA RECORTADORA 99944200225

Instale 99944200225

1. Instale la placa adaptadora superior suministrada, con el árbol de 25 mm (B), en el eje de la recortadora.
2. Asiente la cabeza de la recortadora (C) en el árbol de 25 mm de la placa superior.
3. Instale la arandela grande (D) en el lado de debajo de la cabeza de la recortadora.
4. Trabe el eje de impulsión usando la herramienta de traba suministrada con la recortadora.
5. Instale y apriete bien la tuerca (E) hacia la izquierda e instale un nuevo pasador de aletas (F).



Instalación de los hilos de repuesto

AVISO

No permita que más de cuatro pulgadas de la línea extiendan de la cabeza cortadora. Las líneas largas reducen velocidad del motor y eficacia del corte. No utilice el cuchillo en el protector de desechos para ajustar la línea o pueden resultar daños al protector de desechos.

Instalación del primer hilo

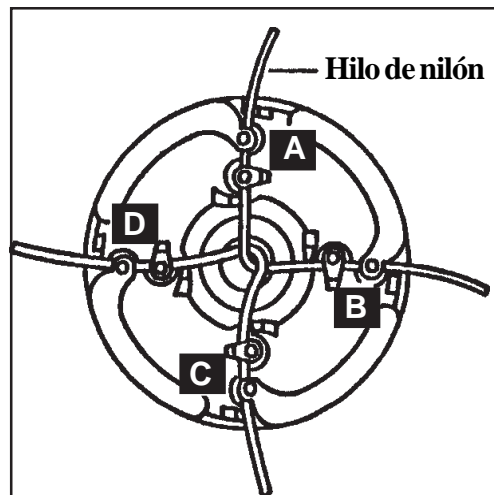
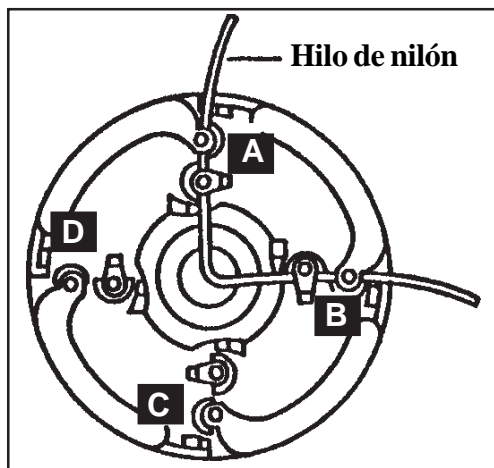
- Introduzca un extremo entre los anillos en la posición **A** dejando una extensión de 4 pulgadas. Introduzca el otro extremo del hilo en la posición **B** dejando también una extensión de 4 pulgadas.

Instalación del segundo hilo

- Introduzca un extremo debajo del bucle del centro del primer hilo e introduzca entre los anillos en la posición **C** dejando una extensión de 4 pulgadas.
- Introduzca un extremo entre los anillos en la posición **D** dejando una extensión de 4 pulgadas. Los hilos deben estar ahora entrelazados en el centro según la ilustración.
- Ajuste la longitud de los cuatro hilos a 4 pulgadas, cortando el hilo adicional según sea necesario.

Hilo de repuesto (0,130 pulg de diámetro)

Su distribuidor Echo dispone de todos los hilos de recortadora de un solo filamento.





TÊTE POUR SERVICE SÉVÈRE À LIGNE FIXE 99944200225

La tête pour service sévère à ligne fixe est conçue pour l'usage commercial, dans les endroits où les mauvaises herbes sont particulièrement denses. La ligne nylon monofilament de 0,130 po de diamètre est conçue pour donner des heures de fonctionnement sans problèmes et permet de tailler au-dessous des palissades, autour des poteaux électriques et dans beaucoup d'endroits inaccessibles au taille-bordures conventionnels équipés de lames en acier.

Contenu:

- 1 Tête de coupe
- 4 lignes de recharge de 0,130 po
- 1 plaque adaptatrice supérieure
- 1 grosse rondelle
- 1 écrou de filetage gauche
- 1 goupille fendue

Instructions d'assemblage

Retrait de la lame/tête de coupe

- Bloquer l'arbre moteur au moyen de l'outil spécial (A) fourni avec le taille-bordures.

Suggestion

Tourner l'écrou de lame ou la tête de coupe vers la droite pour la retirer.

Lame scie

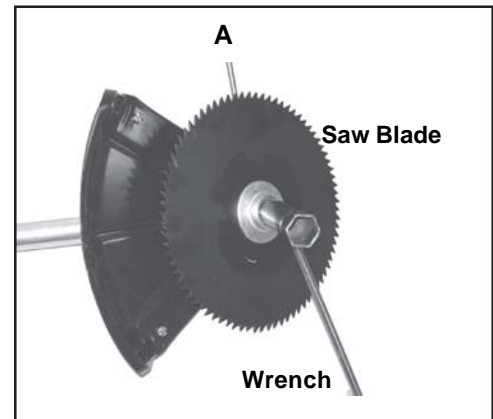
- Retirer la goupille fendue, l'écrou, la plaque de montage inférieure, la lame et l'adaptateur supérieur.
- Conserver la lame, la plaque inférieure et l'adaptateur pour utilisation ultérieure.

ATTENTION

Risque de projection d'objets. Retirer le pare-débris en métal et installer le pare-débris en plastique. Sans cela, des débris pourraient être projetés en direction de l'opérateur.

Tête de coupe

- Desserrer la tête de la retirer de l'arbre.
- Retirer et conserver l'adaptateur supérieur pour utilisation ultérieure.

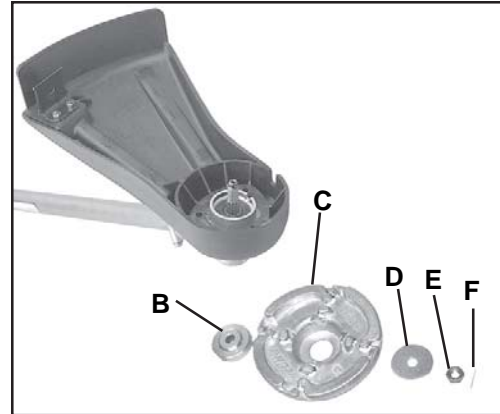


X7672230100

X767000110
01/06

Installation de la tête 99944200225

1. Installer la plaque adaptatrice supérieure fournie, avec l'axe de 25 m (B) sur l'arbre du taille-bordures.
2. Poser la tête de coupe (C) sur l'axe de 25 mm de la plaque supérieure.
3. Installer la grosse rondelle (D) au-dessous de la tête de coupe.
4. Bloquer l'arbre moteur au moyen de l'outil spécial fourni avec le taille-bordures.
5. Installer l'écrou (E) et le serrer fermement en tournant vers la gauche et installer une nouvelle goupille fendue (F).



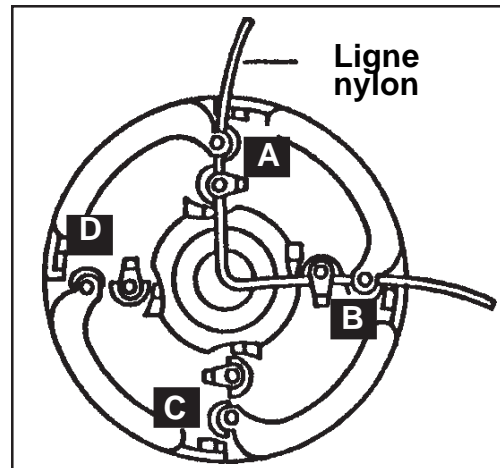
Installation des (2) lignes de recharge

AVIS

Ne pas laisser plus de 4 pouces (10 cm) dépasser de la tête de coupe. Une longueur de ligne excessive ralentit le moteur et réduit l'efficacité de coupe. Ne pas utiliser la lame de sectionnement pour raccourcir la ligne, car cela pourrait endommager le pare-débris.

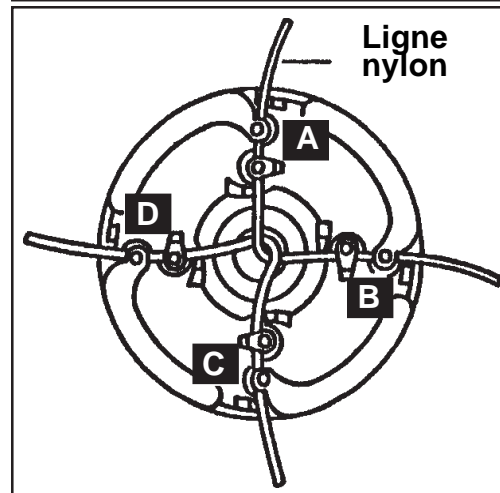
Installation de la 1ère ligne

- Insérer une extrémité entre les tenons, en position A en laissant 10 cm de ligne dépasser. Insérer l'autre extrémité entre en position B en laissant également 10 cm de ligne dépasser.



Installation de la 2ème ligne

- Passer une extrémité au-dessous de la boucle au centre de la première ligne et l'insérer entre les tenons, en position C, en laissant 10 cm de ligne dépasser.
- Insérer l'extrémité libre entre les tenons, en position D en laissant 10 cm de ligne dépasser. Les lignes doivent maintenant se croiser au centre comme illustré.
- Ajuster la longueur des 4 extrémités de ligne à 10 cm (au besoin, couper l'excédent).



Ligne de recharge (0,130 po de diamètre)

Les lignes de coupe monofilament sont en vente chez les concessionnaires Echo.

NOTES
NOTAS
REMARQUES

ECHO CONSUMER PRODUCT SUPPORT

If you require assistance or have questions concerning the application, operation or maintenance of this product you may call the ECHO Consumer Product Support Department at 1-800-673-1558 from 8:30 am to 4:30 pm (Central Standard Time) Monday through Friday. Before calling, please know the model and serial number of your unit to help your Consumer Product Support Representative.

ASISTENCIA PARA PRODUCTOS DEL CONSUMIDOR DE ECHO

Si necesita asistencia o tiene dudas referentes a la aplicación, operación o mantenimiento de este producto puede llamar al Departamento de asistencia de productos del consumidor de ECHO, 1-800-673-1558 de 8:30 de la mañana a 4:30 de la tarde (hora central estándar) de lunes a viernes. Antes de llamar, tenga a mano el número de modelo y serie de su unidad para ayudar a su representante de asistencia de productos del consumidor.

SERVICE APRÈS-VENTE ECHO

Pour toute assistance ou question concernant l'application, l'utilisation ou l'entretien de ce produit, appeler le service d'assistance clients ECHO au 1-800-673-1558, de 8:30 à 16:30 heures (heure normale du centre), du lundi au vendredi. Avant d'appeler, veiller à disposer des numéros de modèle et de série de l'unité afin d'aider votre représentant du service après-vente.



ECHO, INCORPORATED
400 OAKWOOD ROAD
LAKE ZURICH, IL 60047-1564
www.echo-usa.com