



Accessories for ECHO products can be found at:

Los accesorios para los productos ECHO se pueden encontrar en:

www.echo-usa.com/products/catalogs

OPTIONAL ACCESSORIES &

ATTACHMENTS:

Rain Gutter Kit 99944100026

Curved Tip Blower Tube E165000160

ACCESORIOS OPCIONALES

Juego de canaletas para limpiezas 99944100026

Tubo de Soplado de punta curva E165000160



PARTS CATALOG
LISTA DE PIEZAS

PB-580H
Backpack Blower
PB-580H Soplador de mochila



58.2 cc

SERIAL NUMBER

NÚMERO DE SERIE

P44514001001 - P44514999999

ECHO, INCORPORATED

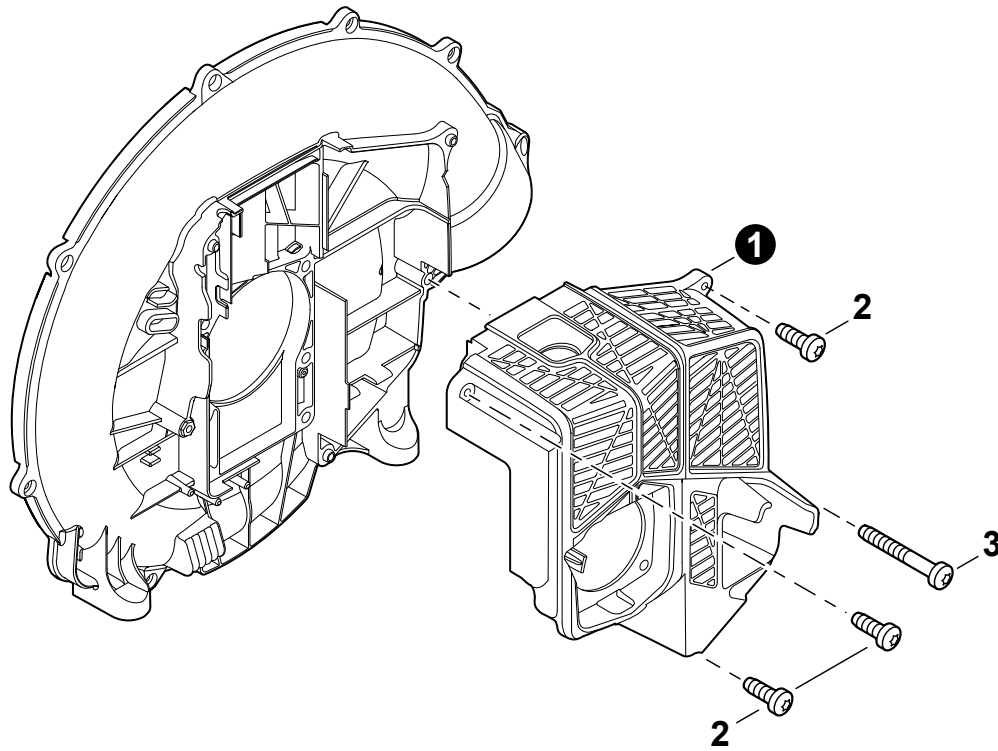
400 Oakwood Road, Lake Zurich, Illinois 60047

WWW.ECHO-USA.COM

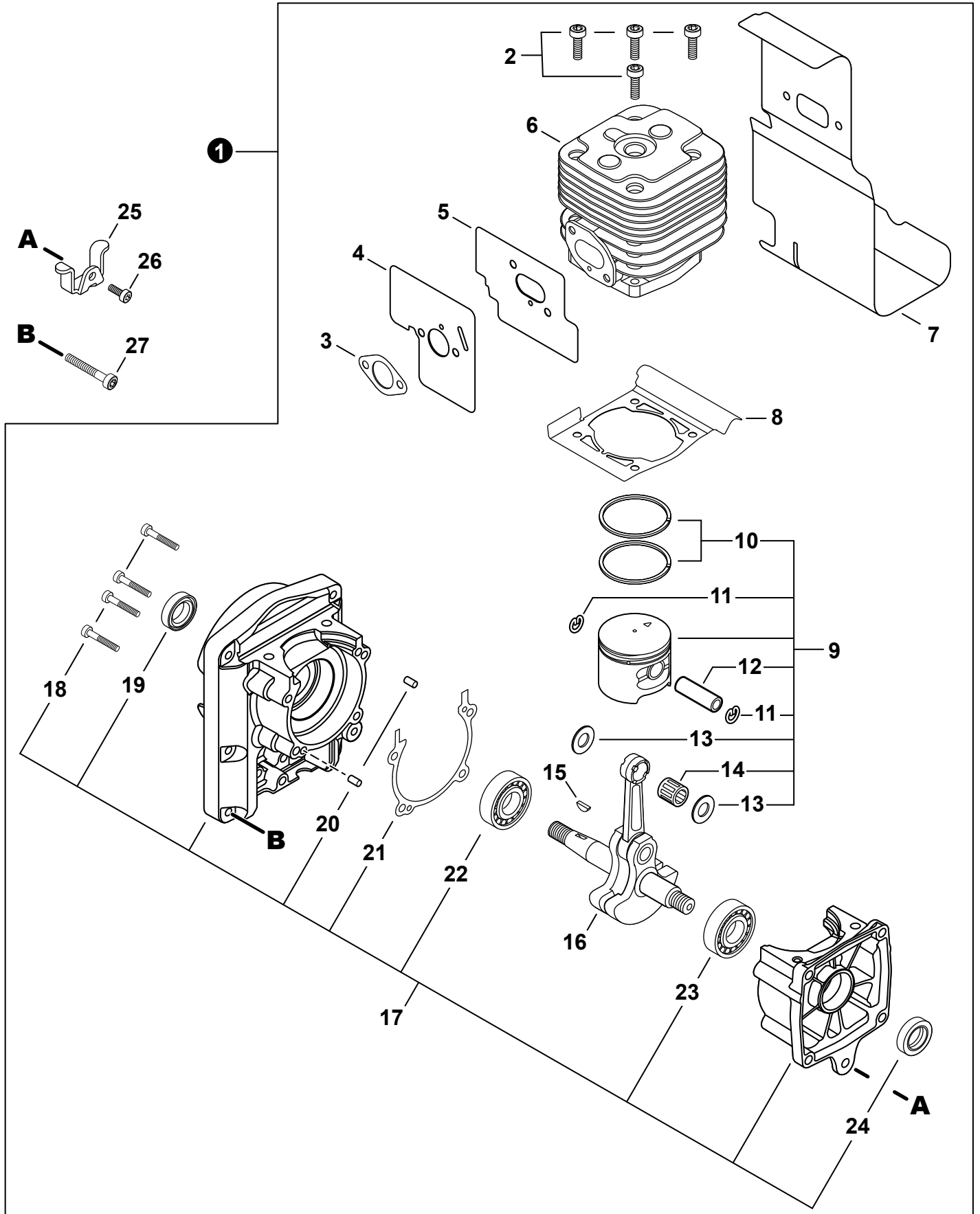
©2020 ECHO, Incorporated. All Rights Reserved

P/N 99922204297
REVISED 4/22/20

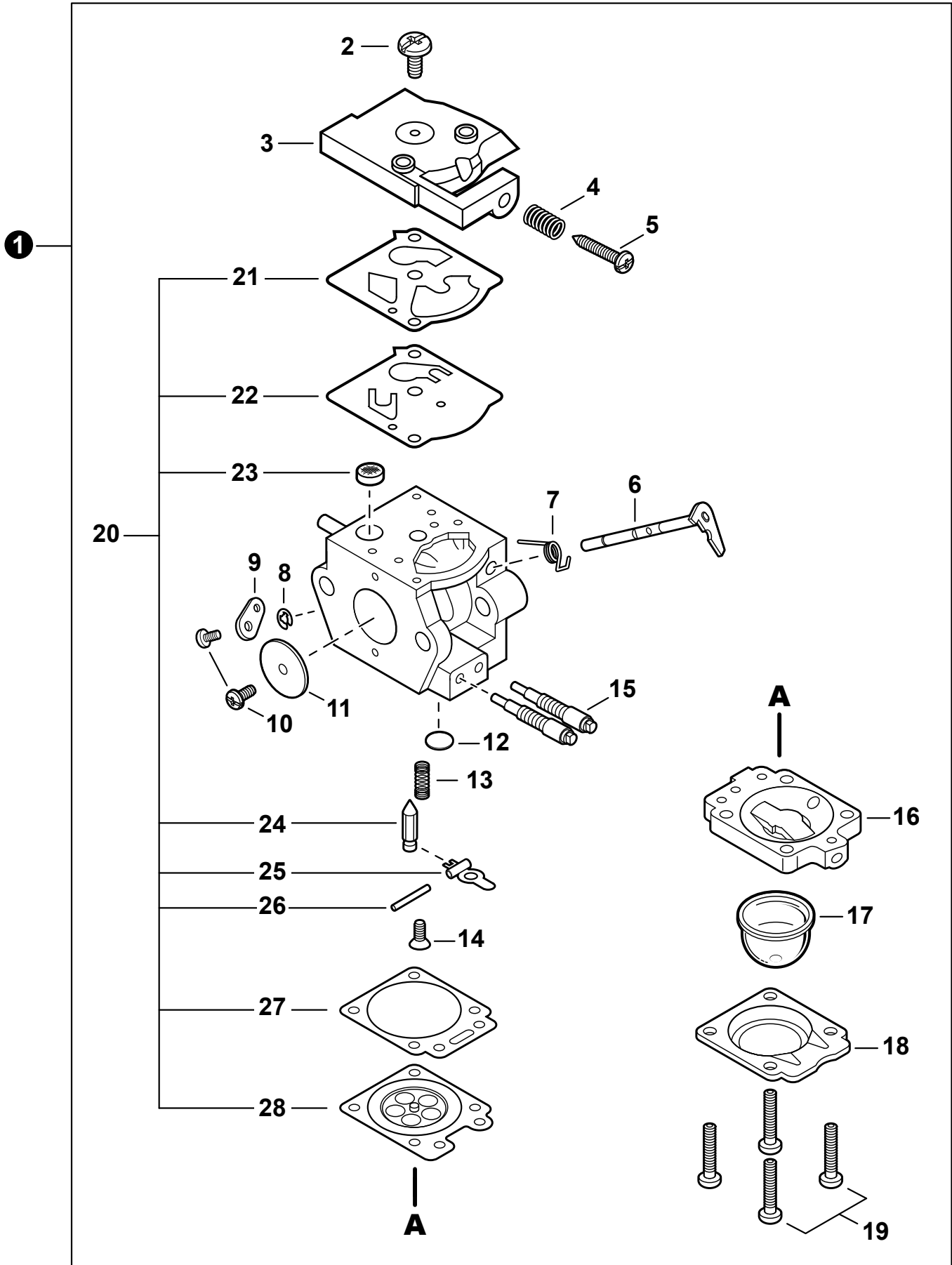
Engine Cover 3 Cubierta de motor	Harness, Backpack Frame, Debris Guard 14 Arnés , Armazón de mochila, Protector contra residuos
Engine 4 Motor	Fan Case 15 Caja de ventilador
Engine 5 Motor	Throttle Control - Hip Mount S/N: P44514001001 - P44514011956 16 Control de acelerador sujeto a la cadera N/S: P44514001001 - P44514011956
Carburetor 6 Carburador	Throttle Control - Hip Mount S/N: P44514011957 - P44514999999 17 Control de acelerador sujeto a la cadera N/S: P44514011957 - P44514999999
Carburetor 7 Carburador	Blower Tubes 18 Tubos de soplador
Intake 8 Admisión	Labels 19 Etiquetas
Exhaust 9 Escape	Maintenance Kits 20 Juegos de mantenimiento
Flywheel, Ignition 10 Volante, Encendido	Bulk Pipe 20 Tubo al por mayor
Recoil Starter S/N: P44514001001 - P44514011092 11 Arrancador Autorretráctil N/S: P44514001001 - P44514011092	Bulk Starter Rope 20 Cuerda del arrancador al por mayor
Recoil Starter S/N: P44514011093 - P44514999999 12 Arrancador Autorretráctil N/S: P44514011093 - P44514999999	
Fuel System 13 Sistema de combustible	



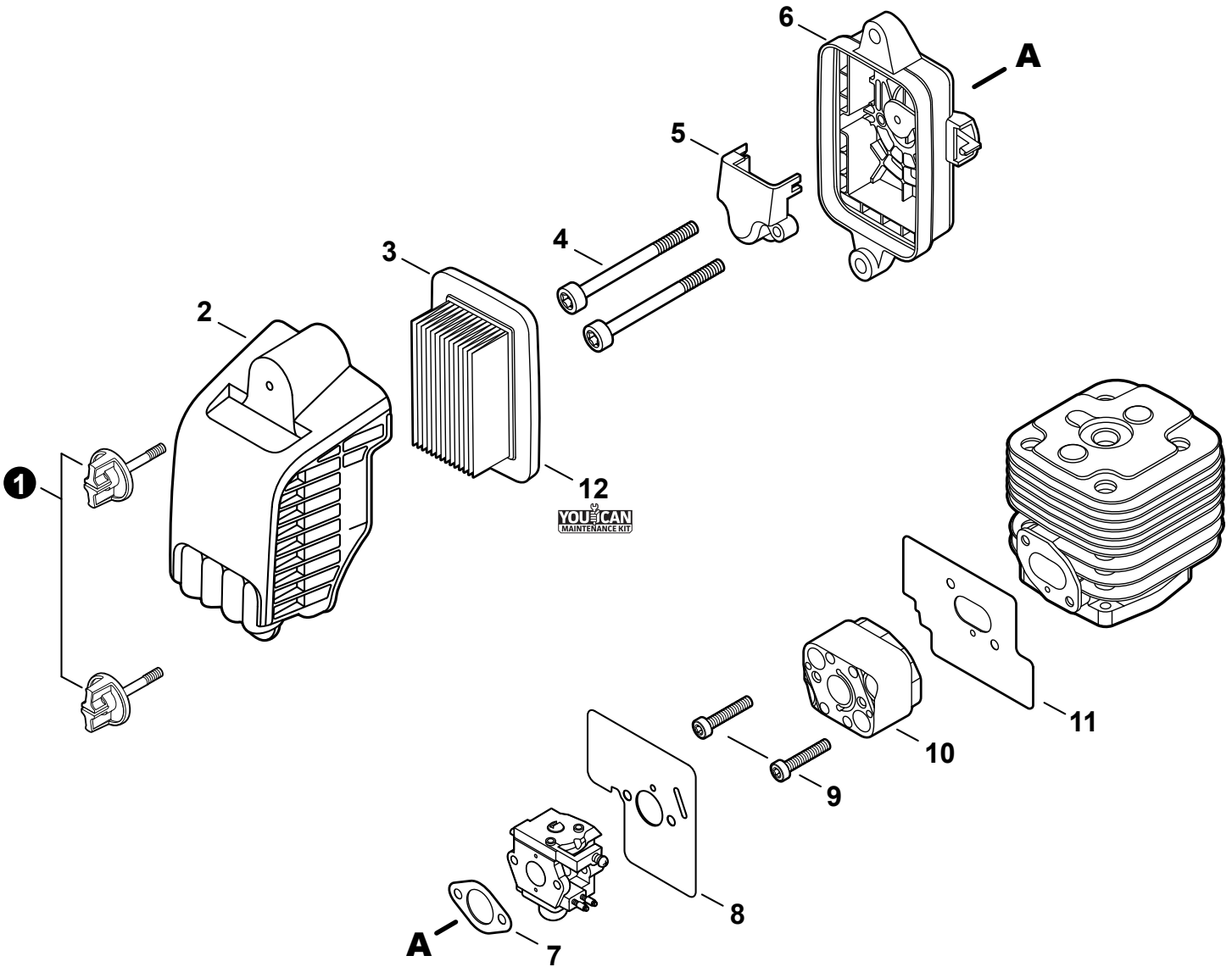
NO.	PART NUMBER	QTY.	DESCRIPTION	DESCRIPCIÓN
1	A190001480	1	COVER, ENGINE	CUBIERTA DE MOTOR
2	V805000010	3	BOLT, TORX 5×20	PERNO TORX 5×20
3	V805000040	1	BOLT, TORX 5×55	PERNO TORX 5×55



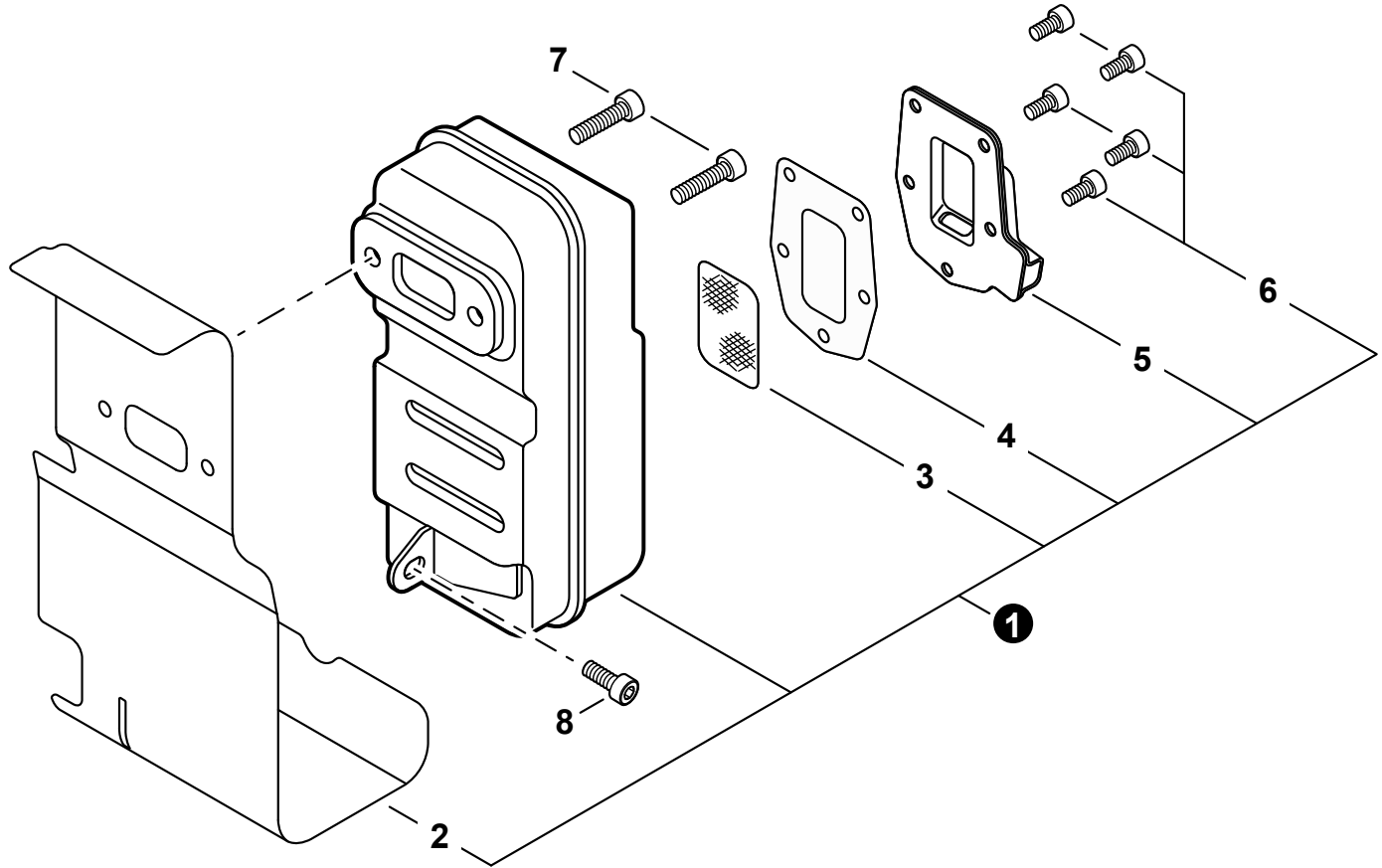
NO.	PART NUMBER	QTY.	DESCRIPTION	DESCRIPCIÓN
1	SB1116	1	SHORT BLOCK	BLOQUE CORTO
2	V805000210	4	+BOLT, TORX 5×20	+PERNO TORX 5×20
3	V103001790	1	+GASKET, INTAKE	+EMPAQUETADURA DE ADMISIÓN
4	V103001780	1	+GASKET, INTAKE	+EMPAQUETADURA DE ADMISIÓN
5	V103001770	1	+HEAT SHIELD, INTAKE	+PROTECTOR TÉRMICO DEL ADMISIÓN
6	A130002250	1	+CYLINDER	+CILINDRO
7	V104002280	1	+HEAT SHIELD, EXHAUST	+PROTECTOR TÉRMICO DEL ESCAPE
8	V100000811	1	+GASKET, CYLINDER	+EMPAQUETADURA DE CILINDRO
9	P021048140	1	+PISTON KIT	+JUEGO DE PISTÓN
10	10001132330	2	++RING, PISTON	++ANILLO DEL PISTÓN
11	V580000010	2	++RING, SNAP Ø10	++ANILLO RETENEDOR Ø10
12	V608000000	1	++PIN, PISTON 10	++PASADOR DEL PISTÓN 10
13	V3070000050	2	++WASHER, THRUST 10	++ARANDELA DE EMPUJE 10
14	V555000010	1	++BEARING, NEEDLE 10	++COJINETE DE AGUJAS 10
15	90032303014	1	+KEY, WOODRUFF 3×14	+CHAVETA WOODRUFF 3×14
16	A011001390	1	+CRANKSHAFT	+CIGÜEÑAL
17	P021048150	1	+CRANKCASE KIT	+JUEGO DE CÁRTER
18	V805000180	4	++BOLT, TORX 5×30	++PERNO TORX 5×30
19	10021300310	1	++SEAL, OIL	++SELLO DE ACEITE
20	90033040080	2	++PIN, LOCATING 4×8	++PASADOR DE POSICIONAMIENTO 4×8
21	V102000270	1	++GASKET, CRANKCASE	++EMPAQUETADURA DE CÁRTER
22	9400036302	1	++BEARING, BALL 6302 C3	++COJINETE DE BALINES 6302 C3
23	90081036202	1	++BEARING, BALL 6202	++COJINETE DE BALINES 6202
24	V508000100	1	++SEAL, OIL 15	++SELLO DE ACEITE 15
25	V401000600	1	CUSHION 5	AMORTIGUADOR 5
26	V805000140	1	BOLT, TORX 5×12	PERNO TORX 5×12
27	V805000180	6	BOLT, TORX 5×30	PERNO TORX 5×30



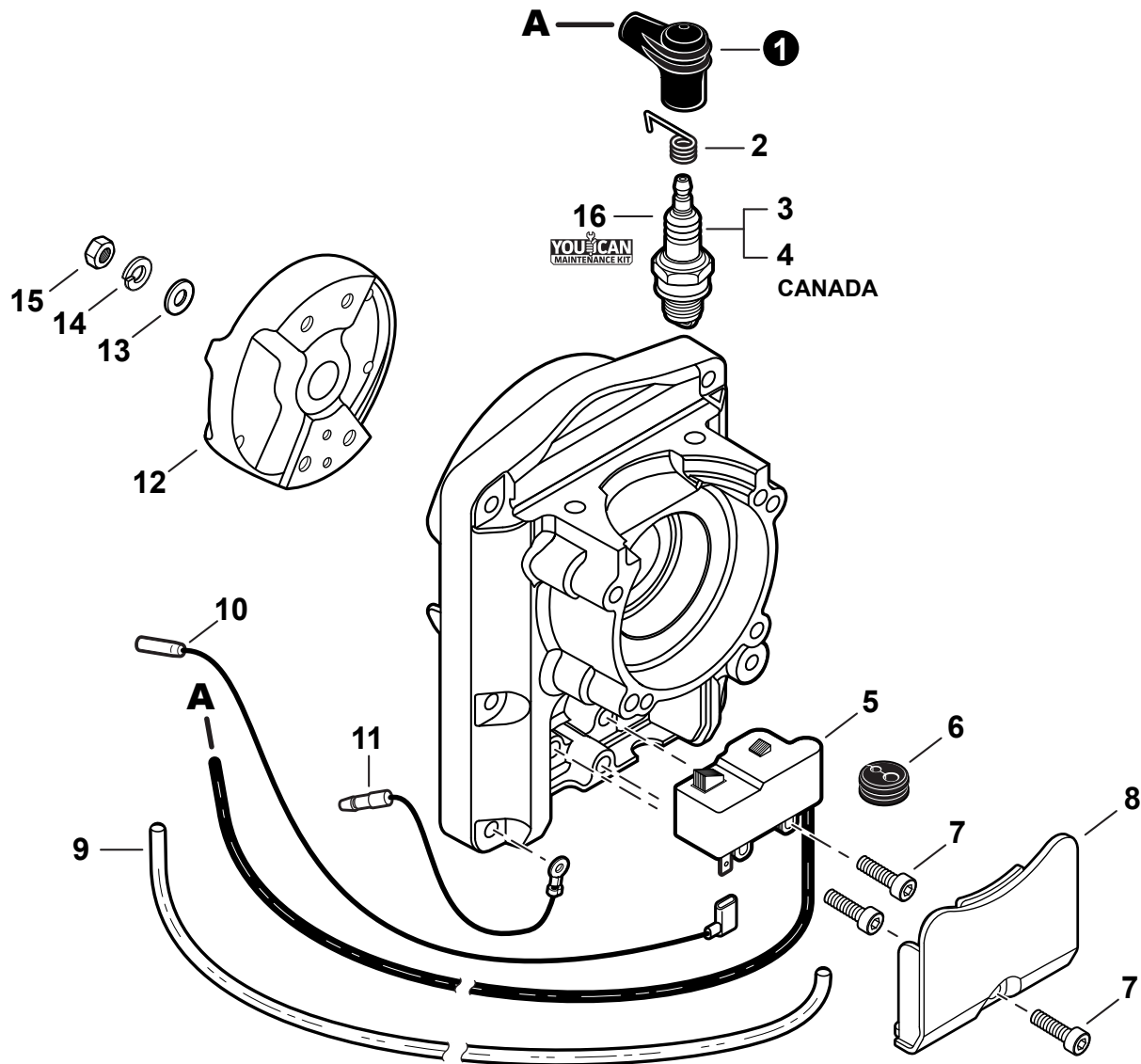
NO.	PART NUMBER	QTY.	DESCRIPTION	DESCRIPCIÓN
1	A021004331	1	CARBURETOR WTA-35	CARBURADOR WTA-35
2	12311003930	1	+SCREW	+TORNILLO
3	P003005960	1	+COVER, FUEL PUMP	+CUBIERTA DE LA BOMBA DE COMBUSTIBLE
4	12313304260	1	+SPRING, IDLE ADJUST	+RESORTE PARA AJUSTAR EL RALENTÍ
5	P003001400	1	+SCREW, IDLE ADJUST	+TORNILLO PARA AJUSTAR EL RALENTI
6	P003005530	1	+SHAFT, THROTTLE	+EJE DEL ACELERADOR
7	P003003890	1	+SPRING	+RESORTE
8	12312715030	1	+E-RING	+RETENEDOR TIPO "E"
9	P003003910	1	+LEVER, THROTTLE	+PALANCA DE ACELERADOR
10	12311438830	2	+SCREW	+TORNILLO
11	12311610530	1	+VALVE, THROTTLE	+VÁLVULA DEL ACELERADOR
12	12314610631	1	+PLUG, WELCH	+TAPÓN WELCH
13	12312203660	1	+SPRING, METERING LEVER	+RESORTE PALANCA DE MEDICIÓN
14	P003005400	1	+SCREW	+TORNILLO
15	P003005880	2	+NEEDLE, MIXTURE	+AGUJA DE REGULACION
16	12318046130	1	+BODY ASSY, PURGE	+MONTAJE DE CUERPO DE PURGA
17	12318140630	1	+BULB, PURGE	+BULBO DE PURGA
18	12314205560	1	+RETAINER, PURGE BULB	+SUJETADOR DE BULBO DE PURGA
19	12314402960	4	+SCREW	+TORNILLO
20	P033000080	1	+REPAIR KIT, CARBURETOR	+JUEGO DE REPARACIÓN DE CARBURADOR
21		1	++GASKET, FUEL PUMP	++EMPAQUETADURA DE LA BOMBA DE COMBUSTIBLE
22		1	++DIAPHRAGM, PUMP	++DIAFRAGMA DE LA BOMBA
23		1	++SCREEN, FUEL INLET	++MALLA FILTRADORA
24		1	++VALVE, INLET NEEDLE	++VÁLVULA REGULADORA
25		1	++LEVER, METERING	++PALANCA DE MEDICIÓN
26		1	++PIN, METERING LEVER	++PASADOR DE PALANCA DE MEDICIÓN
27		1	++GASKET, METERING DIAPHRAGM	++EMPAQUETADURA DIAFRAGMA DE MEDICIÓN
28		1	++DIAPHRAGM, METERING	++DIAFRAGMA DE MEDICIÓN



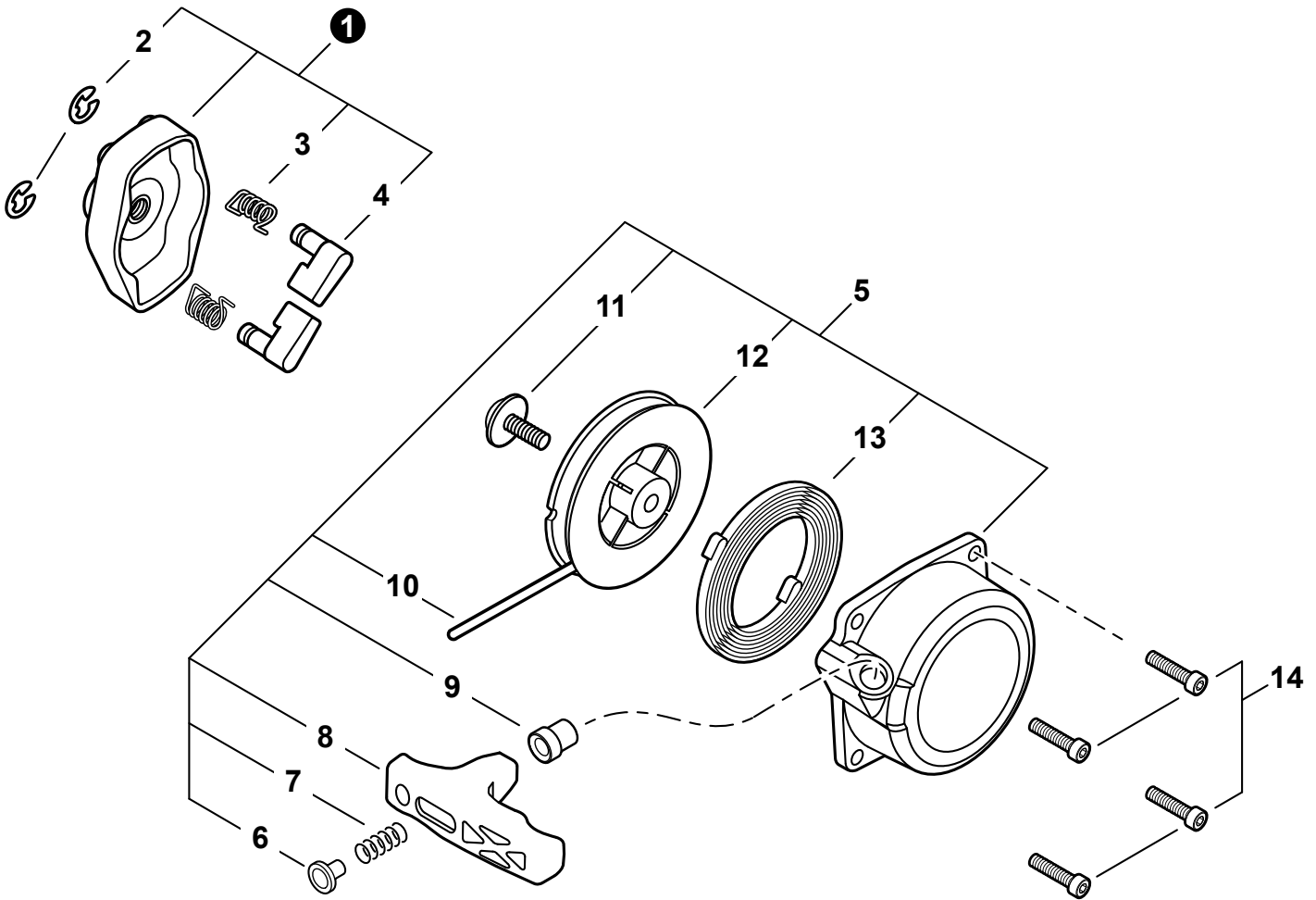
NO.	PART NUMBER	QTY.	DESCRIPTION	DESCRIPCIÓN
1	A235000380	2	KNOB, FASTENER	PERILLA DE FIJACIÓN
2	A232001780	1	COVER, AIR FILTER	CUBIERTA DEL FILTRO DE AIRE
3	A226000032	1	FILTER, AIR	FILTRO DE AIRE
4	V805000340	2	BOLT, TORX 5×60	PERNO TORX 5×60
5	A244000300	1	PLATE, PREVENT	PLACA DE PREVENCIÓN
6	P021047960	1	CASE, AIR FILTER	CAJA DEL FILTRO DE AIRE
7	V103001790	1	GASKET, INTAKE	EMPAQUETADURA DE ADMISIÓN
8	V103001780	1	GASKET, INTAKE	EMPAQUETADURA DE ADMISIÓN
9	V805000220	2	BOLT, TORX 5×25	PERNO TORX 5×25
10	A200001180	1	INSULATOR, INTAKE	AISLADOR DE ADMISIÓN
11	V103001770	1	HEAT SHIELD, INTAKE	PROTECTOR TÉRMICO DEL ADMISIÓN
12	90156Y	1	TUNE-UP KIT - YOUCAN	JUEGO DE PUESTA A PUNTO - YOUCAN



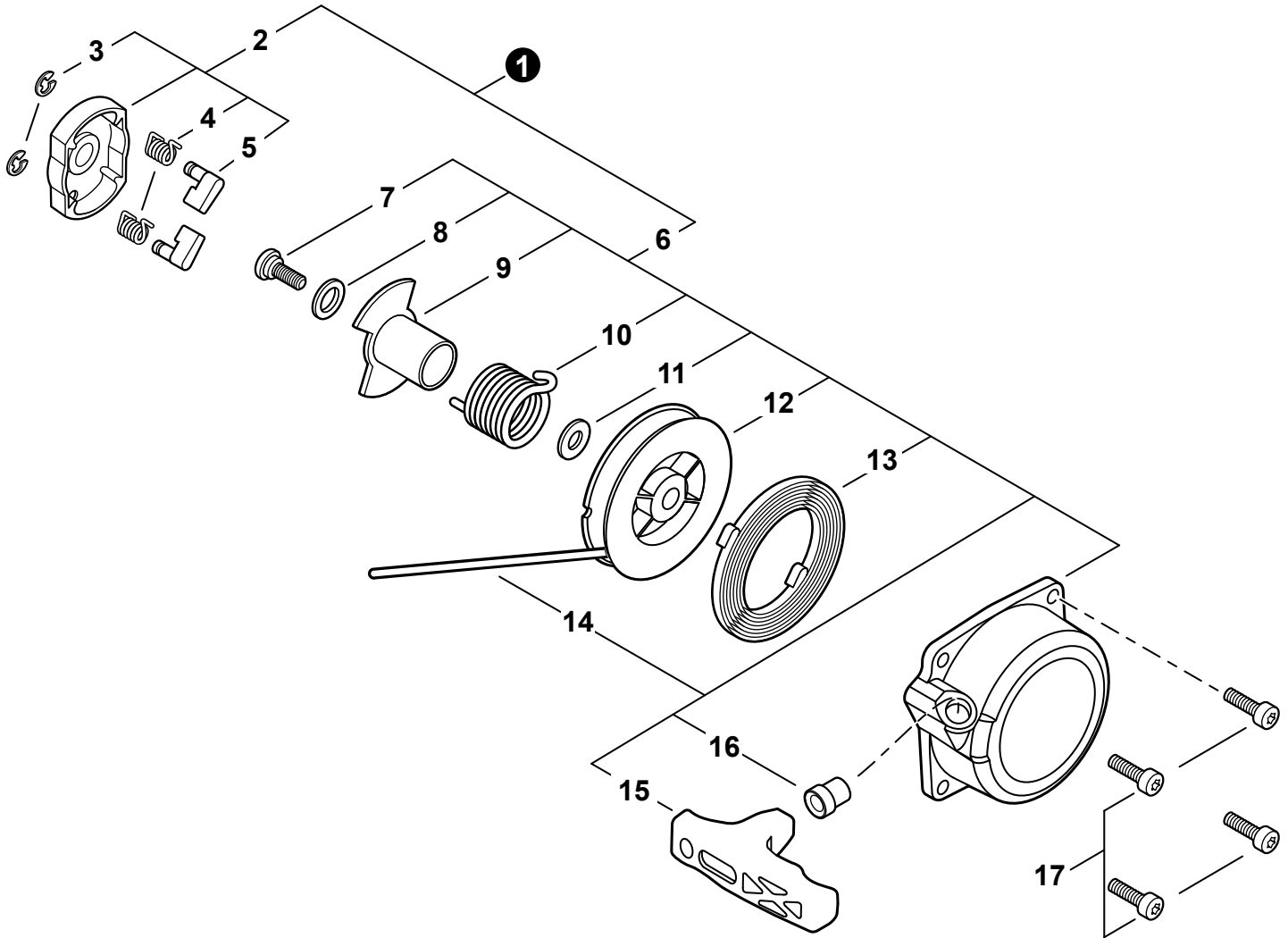
NO.	PART NUMBER	QTY.	DESCRIPTION	DESCRIPCIÓN
1	P021048161	1	MUFFLER ASSY	MONTAJE DE SILENCIADOR
2	V104002280	1	+HEAT SHIELD, EXHAUST	+PROTECTOR TÉRMICO DEL ESCAPE
3	14586206720	1	+SCREEN, SPARK ARRESTER	+SUPRESOR DE CHISPAS
4	V104002220	1	+GASKET, EXHAUST	+EMPAQUETADURA DE ESCAPE
5	A313001630	1	+GUIDE, EXHAUST	+GUÍA DE ESCAPE
6	V804000040	5	+BOLT, TORX 4×10	+PERNO TORX 4×10
7	90010506020	2	BOLT 6×20	PERNO 6×20
8	V805000250	1	BOLT, TORX 5×16	PERNO TORX 5×16



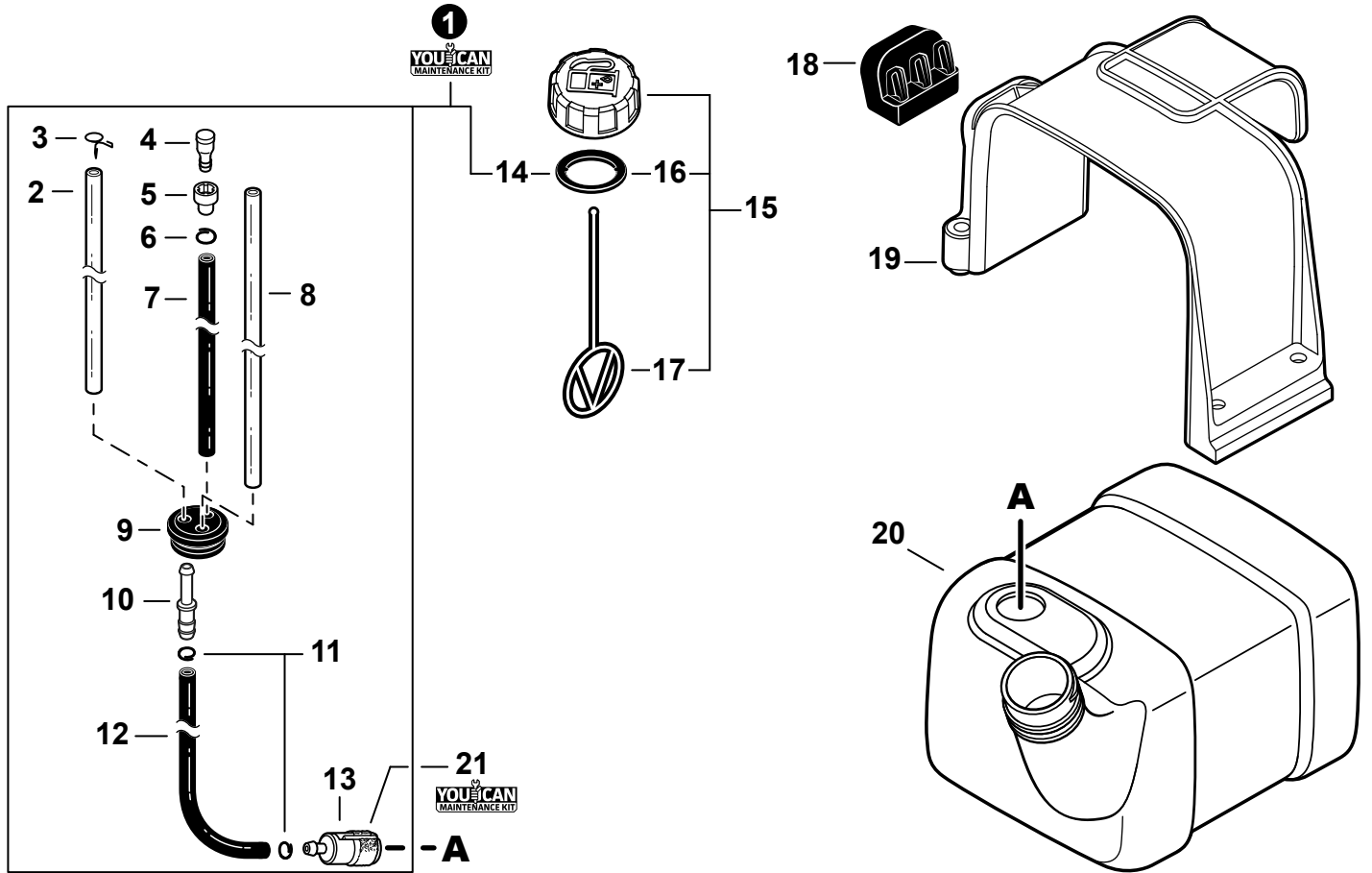
NO.	PART NUMBER	QTY.	DESCRIPTION	DESCRIPCIÓN
1	15901203433	1	CAP, SPARK PLUG	TAPA DE BUJÍA
2	15901103432	1	TERMINAL, SPARK PLUG	TERMINAL DE BUJÍA
3	15901019830	1	SPARK PLUG - BPM8Y	BUJÍA - BPM8Y
4	A425000000	1	SPARK PLUG - BPMR8Y	BUJÍA - BPMR8Y
5	A411001620	1	COIL, IGNITION	BOBINA DE ENCENDIDO
6	15111204630	1	GROMMET	OJAL
7	V805000250	3	BOLT, TORX 5×16	PERNO TORX 5×16
8	A127000420	1	COVER, DUST	CUBIERTA ANTIPOLVO
9	V475008320	1	TUBE	TUBO
10	V485002780	1	LEAD - IGNITION	CABLE DE ENCENDIDO
11	V485002770	1	LEAD - GROUND	CABLE DE TIERRA
12	A409001270	1	FLYWHEEL	VOLANTE
13	90060200010	1	WASHER M10	ARANDELA M10
14	90060500010	1	WASHER, SPRING 10	ARANDELA DE PRESION 10
15	90050100010	1	NUT 10	TUERCA 10
16	90156Y	1	TUNE-UP KIT - YOUCAN	JUEGO DE PUESTA A PUNTO - YOUCAN



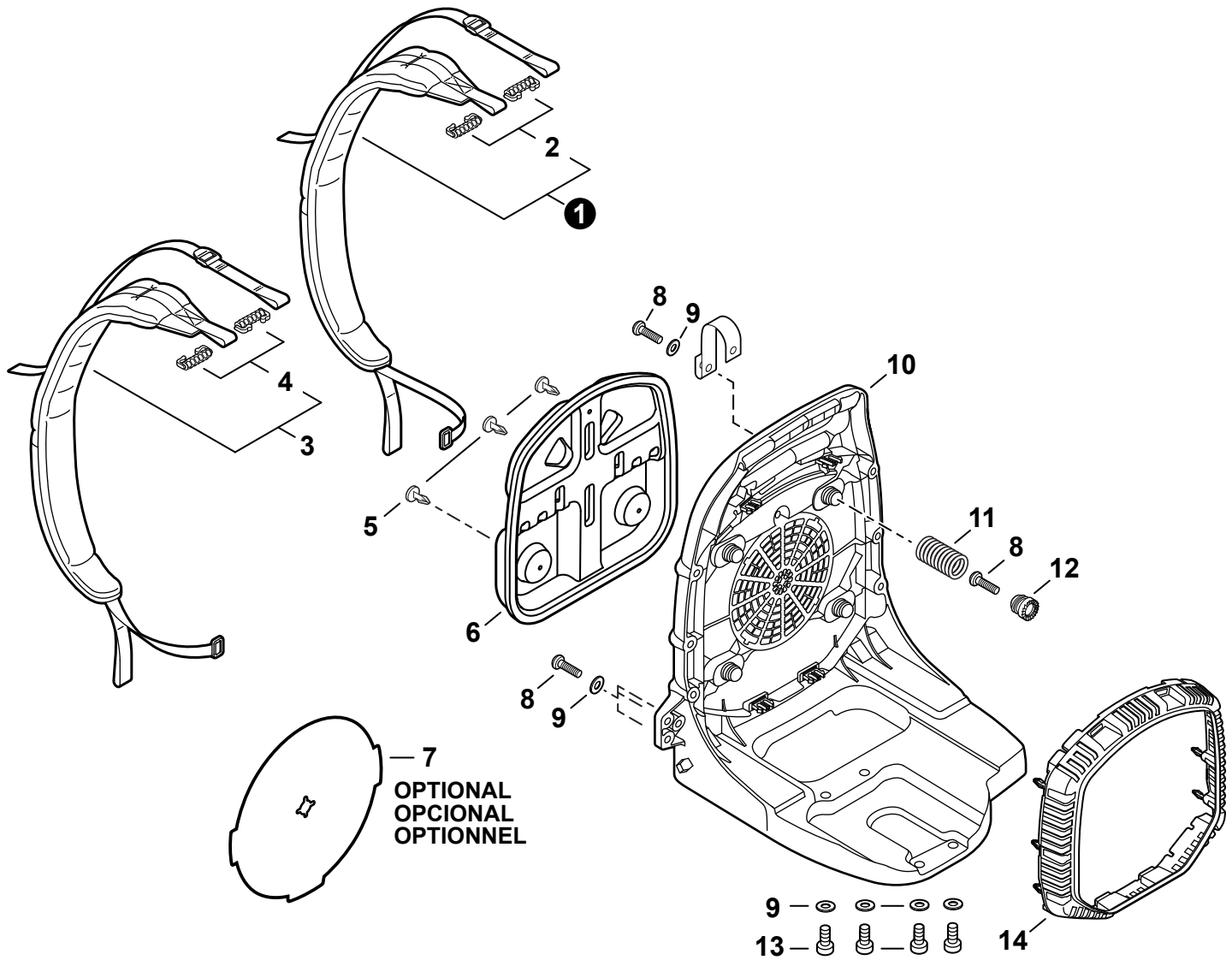
NO.	PART NUMBER	QTY.	DESCRIPTION	DESCRIPCIÓN
1	A052000490	1	PAWL ASSY, STARTER	MONTAJE DE TRINQUETE
2	P022002100	2	+E-RING 4	+RETENEDOR TIPO "E" 4
3	17723440630	2	+SPRING, RETURN	+RESORTE DE RETORNO
4	P022036620	2	+PAWL, STARTER	+TRINQUETE
5	A051002980	1	STARTER ASSY, RECOIL	MONTAJE DE ARRANCADOR AUTORRETRÁCTIL
6	V376001400	1	+RETAINER, ROPE	+RETENEDOR DE CUERDA
7	V450001170	1	+SPRING, COMPRESSION	+RESORTE DE COMPRESIÓN
8	P022036780	1	+GRIP, STARTER	+AGARRE DEL ARRANCADOR
9	17722742030	1	+GUIDE, ROPE	+GUÍA DE CUERDA
10	P022038570	1	+ROPE	+CUERDA
11	17723644330	1	+SCREW	+TORNILLO
12	P022036630	1	+REEL, ROPE	+CARRETE DEL CABLE
13	P022036640	1	+SPRING, SPIRAL	+RESORTE ESPIRAL
14	V805000160	4	BOLT, TORX 5×20	PERNO TORX 5×20



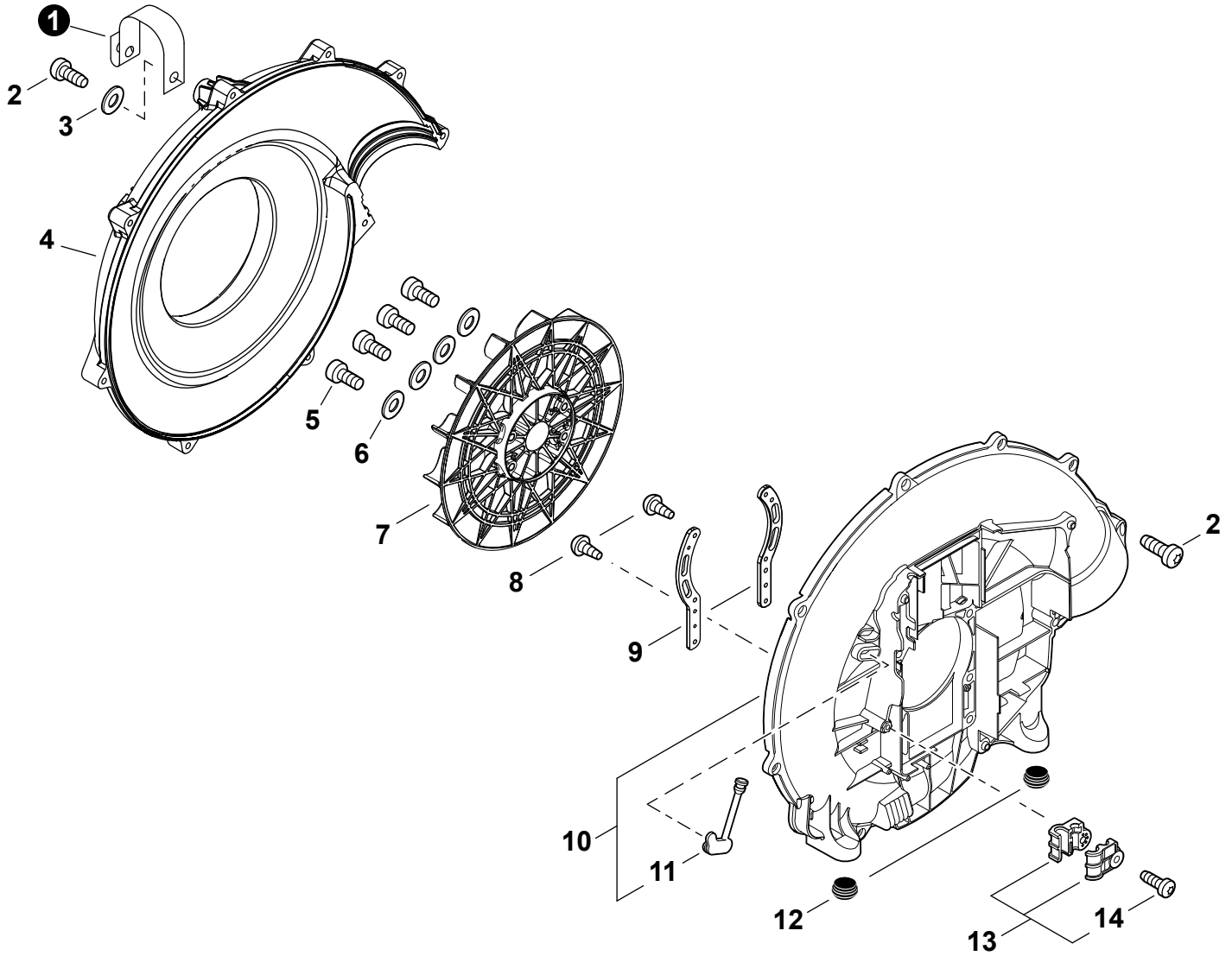
NO.	PART NUMBER	QTY.	DESCRIPTION	DESCRIPCIÓN
1	A050000340	1	STARTER & PAWL SET	JEUGO DE ARRANCADOR Y TRINQUETE
2	A052000491	1	+PAWL ASSY, STARTER	+MONTAJE DE TRINQUETE
3	P022002100	2	++E-RING 4	++RETENEDOR TIPO "E" 4
4	17723440630	2	++SPRING, RETURN	++RESORTE DE RETORNO
5	P022036620	2	++PAWL, STARTER	++TRINQUETE
6	A051002981	1	+STARTER ASSY, RECOIL	+MONTAJE DE ARRANCADOR AUTORRETRÁCTIL
7	17723661830	1	++SCREW	++TORNILLO
8	P022045230	1	++WASHER, THRUST	++ARANDELA DE EMPUJE
9	P022010221	1	++PAWL CATCHER	++RECEPTOR DE TRINQUETE
10	P022045250	1	++SPRING	++RESORTE
11	P022045240	1	++WASHER	++ARANDELA
12	P022045280	1	++REEL, ROPE	++CARRETE DEL CABLE
13	P022036640	1	++SPRING, SPIRAL	++RESORTE ESPIRAL
14	P022045260	1	++ROPE, STARTER	++CUERDA DEL ARRANCADOR
15	P022045290	1	++GRIP, STARTER	++AGARRE DEL ARRANCADOR
16	17722742030	1	++GUIDE, ROPE	++GUÍA DE CUERDA
17	V805000160	4	BOLT, TORX 5x20	PERNO TORX 5x20



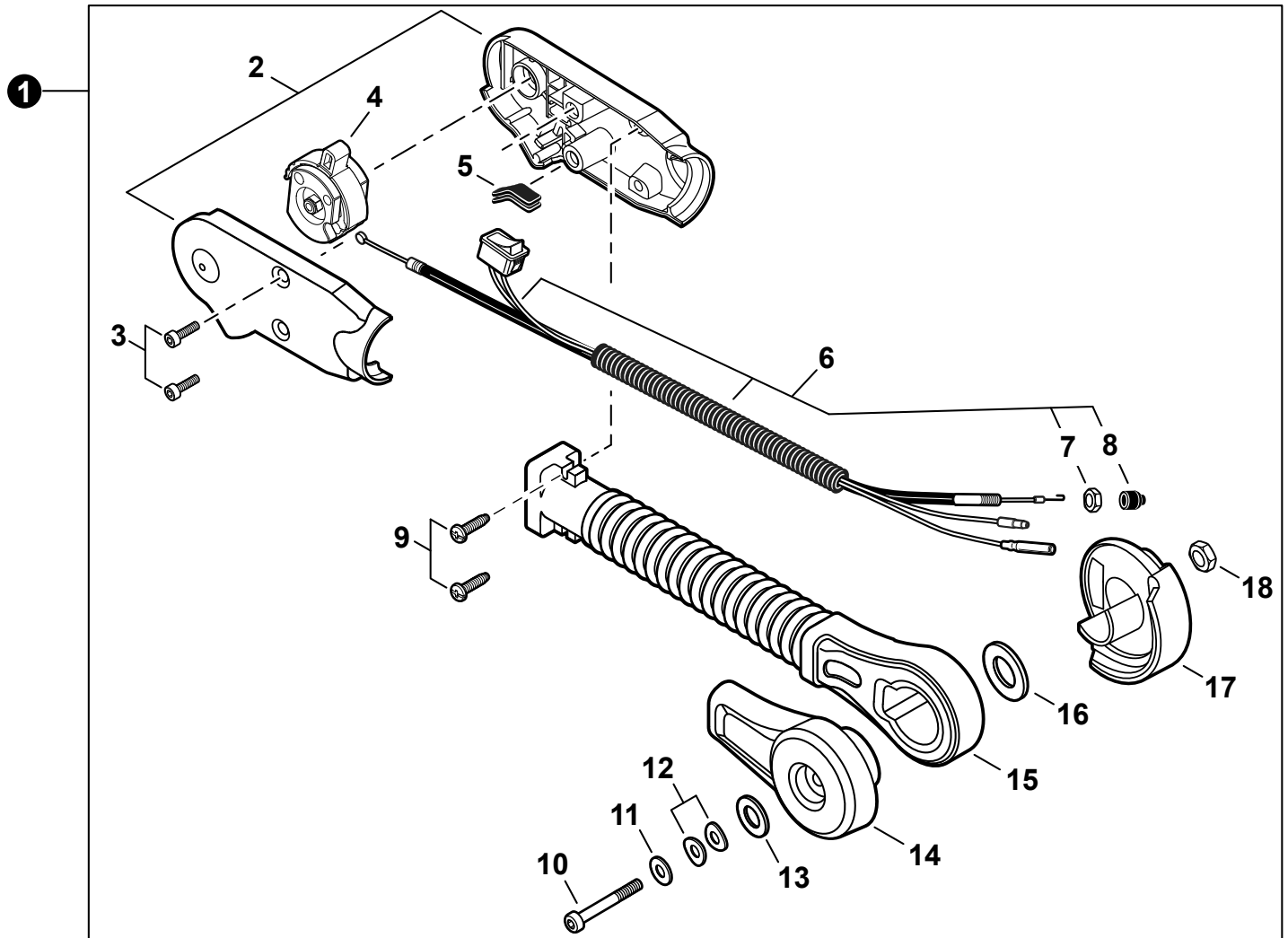
NO.	PART NUMBER	QTY.	DESCRIPTION	DESCRIPCIÓN
1	90158Y	1	FUEL SYSTEM KIT - YOUCAN	KIT DEL SISTEMA DE COMBUSTIBLE - YOUCAN
2	V471005720	1	+PIPE, FUEL 3.5×6×205 CLEAR	+TUBO DE COMBUSTIBLE 3.5×6×205 TRANSPARENTE
3	V490000510	1	+CLIP, SPRING Ø5.2	+SUJETADOR DE RESORTE Ø5.2
4	A356000031	1	+VENT ASSY	+VÁLVULA DE RESPIRADERO
5	13132840630	1	+HOLDER, VENT	+SOPORTE DE RESPIRADERO
6	V490001230	1	+CLIP Ø6.5 MM	+SUJETADOR Ø6.5 MM
7	V471004781	1	+PIPE, FUEL 3×6×40 BLACK	+TUBO DE COMBUSTIBLE 3×6×40 NEGRO
8	V471004760	1	+PIPE, FUEL 3×6×180 YELLOW	+TUBO DE COMBUSTIBLE 3×6×180 AMARILLO
9	13211555931	1	+GROMMET, FUEL	+OJAL DE COMBUSTIBLE
10	V186000520	1	+CONNECTOR, PIPE Ø5×Ø3.5	+CONECTOR DE TUBO Ø5×Ø3.5
11	V490001240	2	+CLIP Ø6	+SUJETADOR Ø6
12	V471000601	1	+PIPE, FUEL 3×5×120 BLACK	+TUBO DE COMBUSTIBLE 3×5×120 NEGRO
13	A369000440	1	+FILTER, FUEL	+FILTRO DE COMBUSTIBLE
14	V107000150	1	+GASKET, FUEL CAP	+EMPAQUETADURA DE TAPA DE COMBUSTIBLE
15	P021040030	1	CAP ASSY, FUEL	MONTAJE DE TAPA DE COMBUSTIBLE
16	V107000150	1	+GASKET, FUEL CAP	+EMPAQUETADURA DE TAPA DE COMBUSTIBLE
17	13105156030	1	+CONNECTOR, CAP L= 100 MM	+CONECTOR DE TAPA L= 100 MM
18	V420004620	1	CUSHION	AMORTIGUADOR
19	A392000390	1	RETAINER, FUEL TANK	SUJETADOR DE TANQUE DE COMBUSTIBLE
20	A350002531	1	TANK, FUEL	TANQUE DE COMBUSTIBLE
21	90156Y	1	TUNE-UP KIT - YOUCAN	JUEGO DE PUESTA A PUNTO - YOUCAN



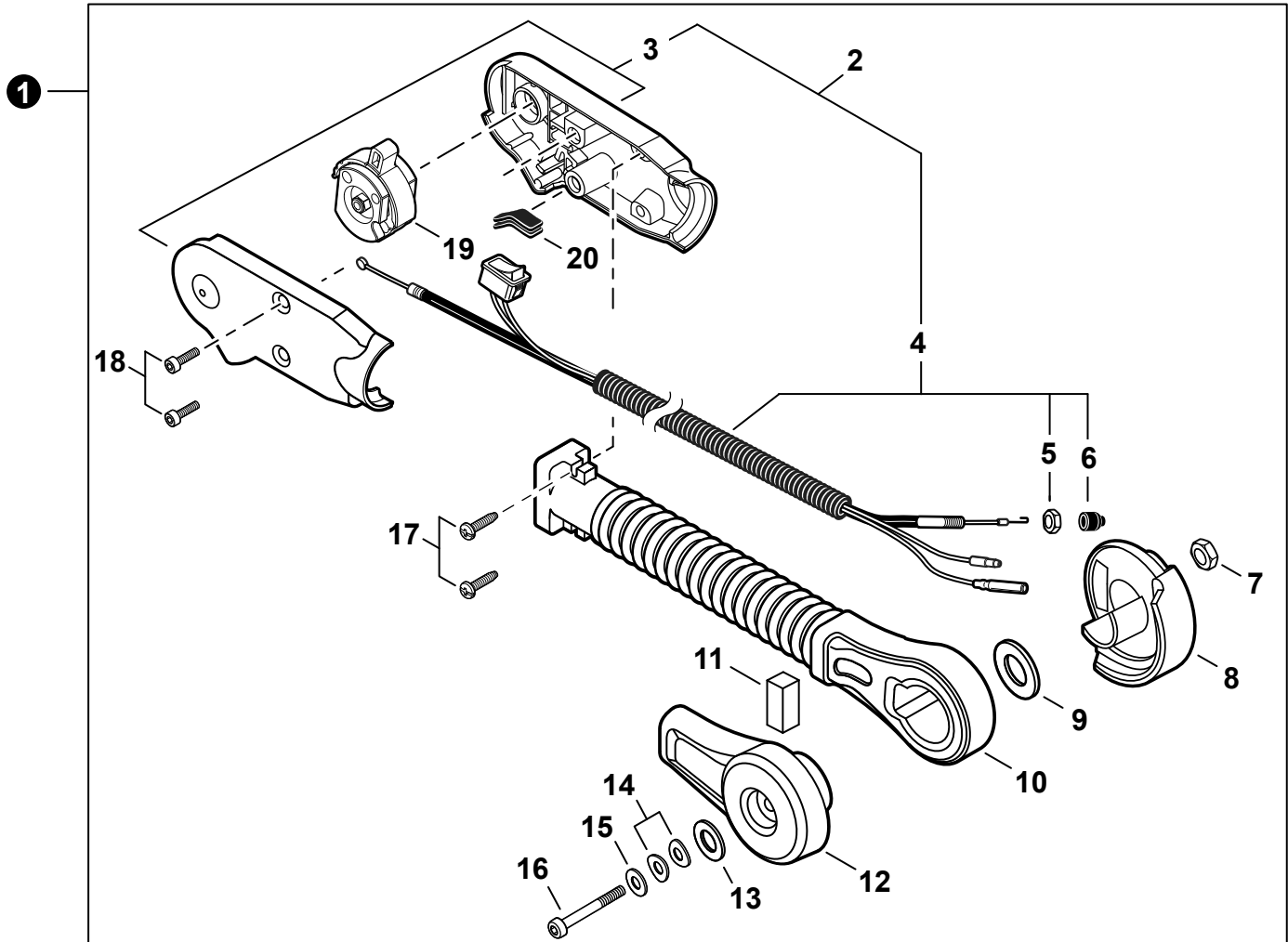
NO.	PART NUMBER	QTY.	DESCRIPTION	DESCRIPCIÓN
1	P021048261	1	HARNESS ASSY, RIGHT	MONTAJE DE ARNÉS DERECHA
2	V491000480	2	+CLIP	+SUJETADOR
3	P021048251	1	HARNESS ASSY, LEFT	MONTAJE DE ARNÉS IZQUIERDA
4	V491000480	2	+CLIP	+SUJETADOR
5	V491000090	3	CLIP	SUJETADOR
6	C630000190	1	CUSHION, BACKPACK	AMORTIGUADOR DE MOCHILA
7	C635000000	1	INSERT, COLD WEATHER	SEPARADOR PARA CLIMA FRIO
8	V805000010	8	BOLT, TORX 5×20	PERNO TORX 5×20
9	61301907350	8	WASHER 5.5×16×2T	ARANDELA 5.5×16×2T
10	C620000480	1	FRAME, BACKPACK	ARMAZÓN DE MOCHILA
11	V450000780	4	SPRING, COMPRESSION	RESORTE DE COMPRESIÓN
12	V456000331	4	HOLDER, SPRING	RETENEDOR DE RESORTE
13	V805000160	4	BOLT, TORX 5×20	PERNO TORX 5×20
14	E104000250	1	GUARD, DEBRIS	PROTECTOR CONTRA RESIDUOS



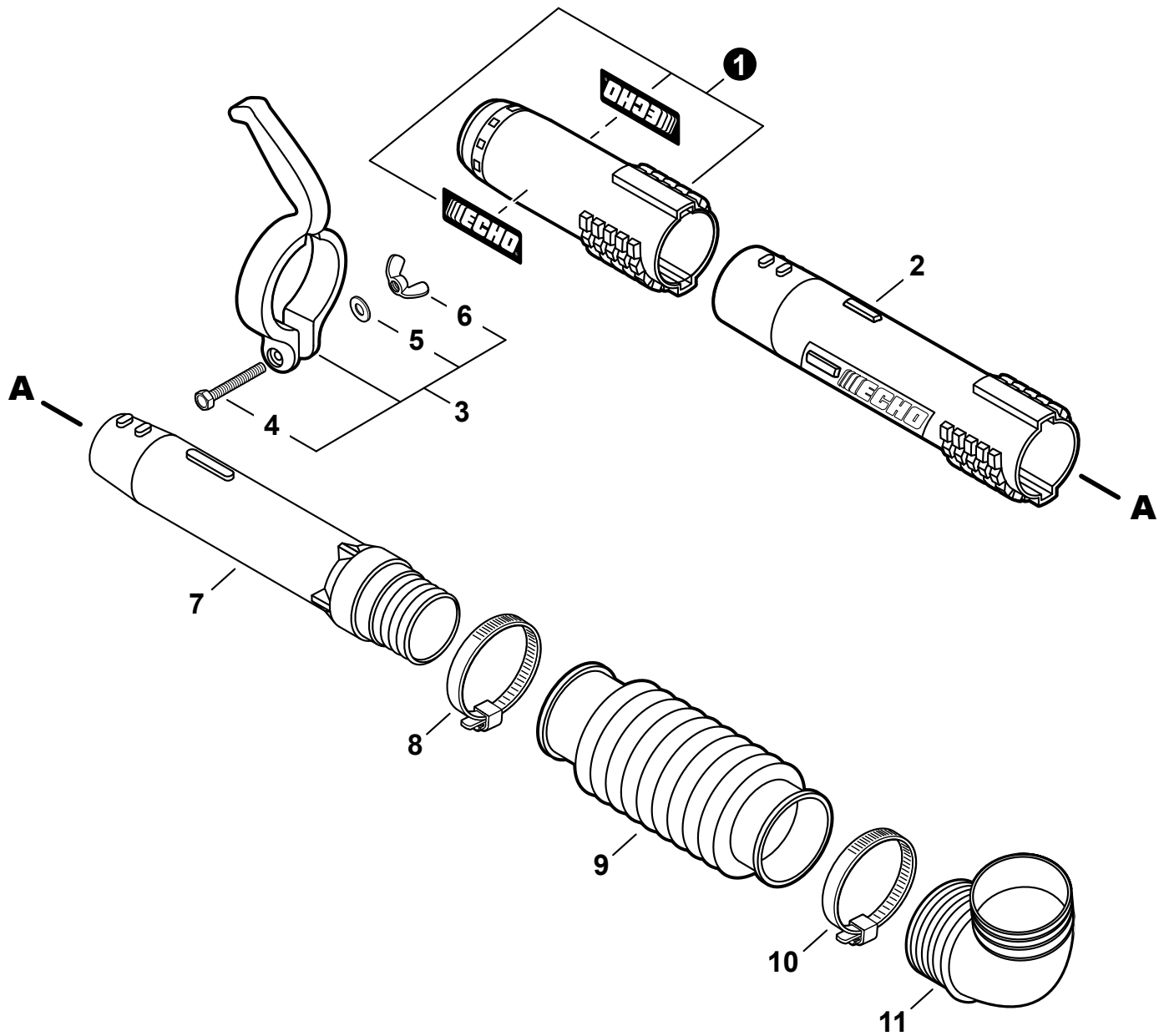
NO.	PART NUMBER	QTY.	DESCRIPTION	DESCRIPCIÓN
1	C617000730	1	STRAP, SAFETY 1.2×100	CINTA DE SEGURIDAD 1.2×100
2	V805000010	9	BOLT, TORX 5×20	PERNO TORX 5×20
3	61301907350	1	WASHER 5.5×16×2T	ARANDELA 5.5×16×2T
4	E103001301	1	COVER, FAN	CUBIERTA DE VENTILADOR
5	V805000180	4	BOLT, TORX 5×30	PERNO TORX 5×30
6	61301907350	4	WASHER 5.5×16×2T	ARANDELA 5.5×16×2T
7	E100000270	1	FAN, BLOWER	VENTILADOR DE LA SOPLADOR
8	90024603012	2	SCREW TAPPING 3×12	TORNILLO ROSCADO 3×12
9	C632000250	2	BRACKET, ENGINE	ABRAZADERA DEL MOTOR
10	P021048180	1	FAN CASE SET	JUEGO DE CAJA DE VENTILADOR
11	V144000670	1	+GROMMET	+OJAL
12	V420000910	2	CUSHION	AMORTIGUADOR
13	P021048170	1	CABLE HOLDER SET	JUEGO DE SUJETADOR DE CABLE
14	V805000230	1	+BOLT, TORX 5×25	+PERNO TORX 5×25



NO.	PART NUMBER	QTY.	DESCRIPTION	DESCRIPCIÓN
1	P021048480	1	THROTTLE CONTROL KIT - HIP MOUNT	JUEGO DE CONTROL DE ACELERADOR SUJETO A LA CADERA
2	P021014672	1	+GRIP SET, THROTTLE	+JUEGO DE AGARRE DEL ACELERADOR
3	V805000150	2	+BOLT, TORX 5×16	+PERNO TORX 5×16
4	C470000162	1	+CONTROL, THROTTLE	+CONTROL DE ACELERADOR
5	V144000181	1	+GROMMET	+OJAL
6	V043001050	1	+CABLE ASSY, CONTROL	+MONTAJE DE CABLE PARA CONTROL
7	90050000006	1	++NUT, HEX M6	++TUERCA HEXAGONAL 6M
8	17808208260	1	++CAP, DUST	++TAPA ANTIPOLVO
9	88995021060	2	+SCREW 5	+TORNILLO 5
10	V806000030	1	+BOLT, TORX 6×75	+PERNO TORX 6×75
11	V304000040	1	+WASHER 6.6×20×1.6	+ARANDELA 6.6×20×1.6
12	17816021060	2	+WASHER, FRICTION 6.6×14.3	+ARANDELA DE FRICCIÓN 6.6×14.3
13	69911804560	1	+WASHER 6.5×15.5×0.6	+ARANDELA 6.5×15.5×0.6
14	C472000050	1	+BRACKET, ARM - OUTER	+SOPORTE DEL BRAZO - EXTERNO
15	C456000050	1	+ARM, THROTTLE CONTROL	+BRAZO DE CONTROL DE ACELERADOR
16	V336000000	1	+WASHER 45	+ARANDELA 45
17	C472000041	1	+BRACKET, ARM - INNER	+SOPORTE DEL BRAZO - INTERNO
18	90056250006	1	+NUT, LOCK M6	+CONTRATUERCA M6



NO.	PART NUMBER	QTY.	DESCRIPTION	DESCRIPCIÓN
1	P021053350	1	THROTTLE CONTROL KIT - HIP MOUNT	JUEGO DE CONTROL DE ACELERADOR SUJETO A LA CADERA
2	P021052560	1	+THROTTLE CONTROL KIT	+JUEGO DE CONTROL DE ACELERADOR SUJETO EQUIPO
3	P021014673	1	++GRIP SET, THROTTLE	++JUEGO DE AGARRE DEL ACELERADOR
4	V043001201	1	++CABLE ASSY, CONTROL	++MONTAJE DE CABLE PARA CONTROL
5	90050000006	1	+++NUT, HEX M6	+++TUERCA HEXAGONAL 6M
6	17808208260	1	+++CAP, DUST	+++TAPA ANTIPOLVO
7	90056250006	1	+NUT, LOCK M6	+CONTRATUERCA M6
8	C472000041	1	+BRACKET, ARM - INNER	+SOPORTE DEL BRAZO - INTERNO
9	V336000000	1	+WASHER 45	+ARANDELA 45
10	C456000050	1	+ARM, THROTTLE CONTROL	+BRAZO DE CONTROL DE ACELERADOR
11	V129000190	1	+SEAL, DUST - FOAM	+SELLO ANTIPOLVO - ESPUMA
12	C472000051	1	+BRACKET, ARM - OUTER	+SOPORTE DEL BRAZO - EXTERNO
13	69911804560	1	+WASHER 6.5×15.5×0.6	+ARANDELA 6.5×15.5×0.6
14	17816021060	2	+WASHER, FRICTION 6.6×14.3	+ARANDELA DE FRICCIÓN 6.6×14.3
15	V304000040	1	+WASHER 6.6×20×1.6	+ARANDELA 6.6×20×1.6
16	V806000030	1	+BOLT, TORX 6×75	+PERNO TORX 6×75
17	88995021060	2	+SCREW 5	+TORNILLO 5
18	V805000150	2	+BOLT, TORX 5×16	+PERNO TORX 5×16
19	C470000162	1	+CONTROL, THROTTLE	+CONTROL DE ACELERADOR
20	V144000181	1	+GROMMET	+OJAL



NO.	PART NUMBER	QTY.	DESCRIPTION	DESCRIPCIÓN
1	P021049080	1	TUBE SET, BLOWER - NOZZLE	JUEGO DE TUBO DE SOPLADOR - BOQUILLA
2	E165000141	1	TUBE, BLOWER - STRAIGHT	TUBO DE SOPLADOR - RECTO
3	001106	1	HANDLE SET, FRONT	JUEGO DE MANGO DELANTERO
4	90010006045	1	+BOLT 6×45	+PERNO 6×45
5	90060000006	1	+WASHER 6.5×11.5×0.8	+ARANDELA 6.5×11.5×0.8
6	90052500006	1	+NUT, WING 6	+TUERCA MARIPOSA 6
7	E165000800	1	TUBE, BLOWER - SWIVEL	TUBO DE SOPLADOR - GIRATORIO
8	V495000430	1	CLAMP 58.7 MM / 82.5 MM	ABRAZADERA 58.7 MM / 82.5 MM
9	E164000080	1	TUBE, BLOWER - FLEXIBLE	TUBO DE SOPLADOR - FLEXIBLE
10	V495000440	1	CLAMP - BAND	ABRAZADERA - BANDA
11	E160000131	1	TUBE, BLOWER - ELBOW	TUBO DE SOPLADOR - CODO



NO.	PART NUMBER	QTY.	DESCRIPTION	DESCRIPCIÓN
1	X532005130	1	LABEL - SPARK PLUG - BPM8Y	ETIQUETA DE BUJÍA BPM8Y
2	X532004970	1	LABEL - SPARK PLUG - BPMR8Y	ETIQUETA DE BUJÍA BPMR8Y
3	X503013230	1	LABEL - MODEL - PB-580H	ETIQUETA MODELO - PB-580H
4	89011804262	2	LABEL - ECHO	ETIQUETA ECHO
5	X505010790	1	LABEL - CAUTION - ISO	ETIQUETA DE PRECAUCIÓN - ISO
6	X505007910	1	LABEL - CAUTION - BLOWER	ETIQUETA DE PRECAUCIÓN - SOPLADOR
7	X502000410	1	LABEL - ECHO	ETIQUETA ECHO

NO.	PART NUMBER	QTY.	DESCRIPTION	DESCRIPCIÓN
1	90156Y	1	TUNE-UP KIT - YOUCAN	JUEGO DE PUESTA A PUNTO - YOUCAN
2	A226000032	1	+FILTER, AIR	+FILTRO DE AIRE
3	A369000440	1	+FILTER, FUEL	+FILTRO DE COMBUSTIBLE
4	A425000000	1	+SPARK PLUG - BPMR8Y	+BUJÍA - BPMR8Y
5	90158Y	1	FUEL SYSTEM KIT - YOUCAN	KIT DEL SISTEMA DE COMBUSTIBLE - YOUCAN
6	V471005720	1	+PIPE, FUEL 3.5x6x205 CLEAR	+TUBO DE COMBUSTIBLE 3.5x6x205 TRANSPARENTE
7	V490000510	1	+CLIP, SPRING Ø5.2	+SUJETADOR DE RESORTE Ø5.2
8	A356000031	1	+VENT ASSY	+VÁLVULA DE RESPIRADERO
9	13132840630	1	+HOLDER, VENT	+SOPORTE DE RESPIRADERO
10	V490001230	1	+CLIP Ø6.5 MM	+SUJETADOR Ø6.5 MM
11	V471004781	1	+PIPE, FUEL 3x6x40 BLACK	+TUBO DE COMBUSTIBLE 3x6x40 NEGRO
12	V471004760	1	+PIPE, FUEL 3x6x180 YELLOW	+TUBO DE COMBUSTIBLE 3x6x180 AMARILLO
13	13211555931	1	+GROMMET, FUEL	+OJAL DE COMBUSTIBLE
14	V186000520	1	+CONNECTOR, PIPE Ø5xØ3.5	+CONECTOR DE TUBO Ø5xØ3.5
15	V490001240	2	+CLIP Ø6	+SUJETADOR Ø6
16	V471000601	1	+PIPE, FUEL 3x5x120 BLACK	+TUBO DE COMBUSTIBLE 3x5x120 NEGRO
17	A369000440	1	+FILTER, FUEL	+FILTRO DE COMBUSTIBLE
18	V107000150	1	+GASKET, FUEL CAP	+EMPAQUETADURA DE TAPA DE COMBUSTIBLE
19	12318140630	1	+BULB, PURGE	+BULBO DE PURGA

Bulk Pipe

Tubo al por mayor

NO.	PART NUMBER	QTY.	DESCRIPTION	DESCRIPCIÓN
1	90014	1	BULK PIPE - 3x5 MM BLACK (4 PIECESx2 M)	TUBO AL POR MAYOR 3x5 MM NEGRO (4 PIEZASx2 M)
2	90015	1	BULK PIPE - 3x6 MM BLACK (4 PIECESx2 M)	TUBO AL POR MAYOR 3x6 MM NEGRO (4 PIEZASx2 M)
3	90016	1	BULK PIPE - 3x7 MM BLACK (4 PIECESx2 M)	TUBO AL POR MAYOR 3x7 MM NEGRO (4 PIEZASx2 M)
4	90017	1	BULK PIPE - 3x6 MM CLEAR (4 PIECESx2 M)	TUBO AL POR MAYOR 3x6 MM TRANSPARENTE (4 PIEZASx2 M)
5	90018	1	BULK PIPE - 2x4 MM CLEAR (4 PIECESx2 M)	TUBO AL POR MAYOR 2x4 MM TRANSPARENTE (4 PIEZASx2 M)

Bulk Starter Rope

Cuerda del arrancador al por mayor

NO.	PART NUMBER	QTY.	DESCRIPTION	DESCRIPCIÓN
1	99944435000	1	BULK STARTER ROPE - Ø 2.3 MMx61 M	CUERDA DEL ARRANCADOR AL POR MAYOR Ø 2.3 MMx61 M
2	99944440000	1	BULK STARTER ROPE - Ø 3.0 MMx61 M	CUERDA DEL ARRANCADOR AL POR MAYOR Ø 3.0 MMx61 M
3	99944445000	1	BULK STARTER ROPE - Ø 3.5 MMx61 M	CUERDA DEL ARRANCADOR AL POR MAYOR Ø 3.5 MMx61 M
4	99944450000	1	BULK STARTER ROPE - Ø 4.0 MMx61 M	CUERDA DEL ARRANCADOR AL POR MAYOR Ø 4.0 MMx61 M
5	99944455000	1	BULK STARTER ROPE - Ø 4.4 MMx61 M	CUERDA DEL ARRANCADOR AL POR MAYOR Ø 4.4 MMx61 M
6	99944460000	1	BULK STARTER ROPE - Ø 4.8 MMx61 M	CUERDA DEL ARRANCADOR AL POR MAYOR Ø 4.8 MMx61 M