



Accessories for ECHO products can be found at:
Los accesorios para los productos ECHO se pueden encontrar en:
<http://www.echo-usa.com/Products/Accessories>

PARTS CATALOG **LISTA DE PIEZAS**

CS-680 **Chain Saw** CS-680 Motosierra



66.8 cc

SERIAL NUMBER
NÚMERO DE SERIE

C68615001001 - C68615999999

OPTIONAL ACCESSORIES &

ATTACHMENTS:

ToughChest-20 Case 99988801210

ToughChest-24 Case 99988801211

32" Scabbard for

ToughChest 99988801212

Chain Sharpening Kit 7/32 99988800724

SAFETY EQUIPMENT

Hearing Protection 99988801520

Helmet System 99988801500

Chaps - 36" Apron 99988801300

Chaps - 36" Full Wrap 99988801302

Chaps - 40" Apron 99988801301

Chaps - 40" Full Wrap 99988801303

ACCESORIOS OPCIONALES

ToughChest-20 estuche 99988801210

ToughChest-24 estuche 99988801211

81 cm Funda para el

ToughChest 99988801212

Kit de afilado para cadena

7/32 99988800724

EQUIPO DE SEGURIDAD

Protección de los oídos 99988801520

Casco de seguridad 99988801500

Chaparreras - Mandil 91cm 99988801300

Chaparreras 91cm 99988801302

Chaparreras - Mandil 102cm 99988801301

Chaparreras 102cm 99988801303

ECHO, INCORPORATED

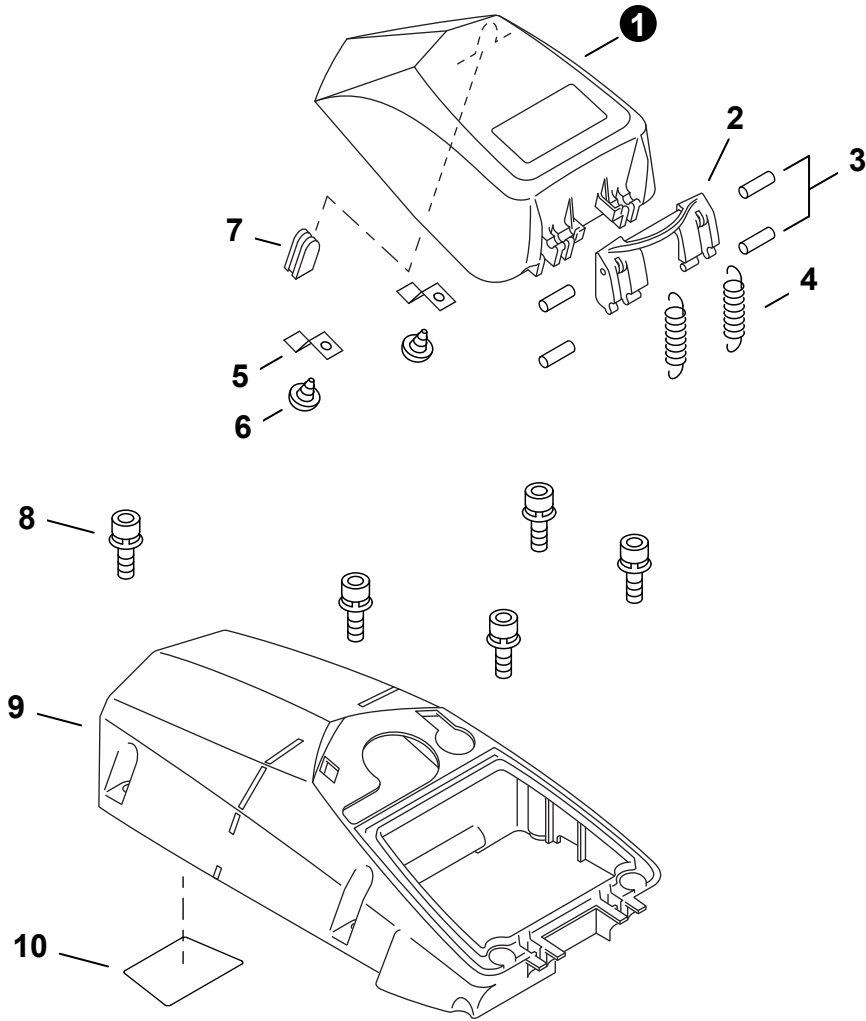
400 Oakwood Road, Lake Zurich, Illinois 60047

WWW.ECHO-USA.COM

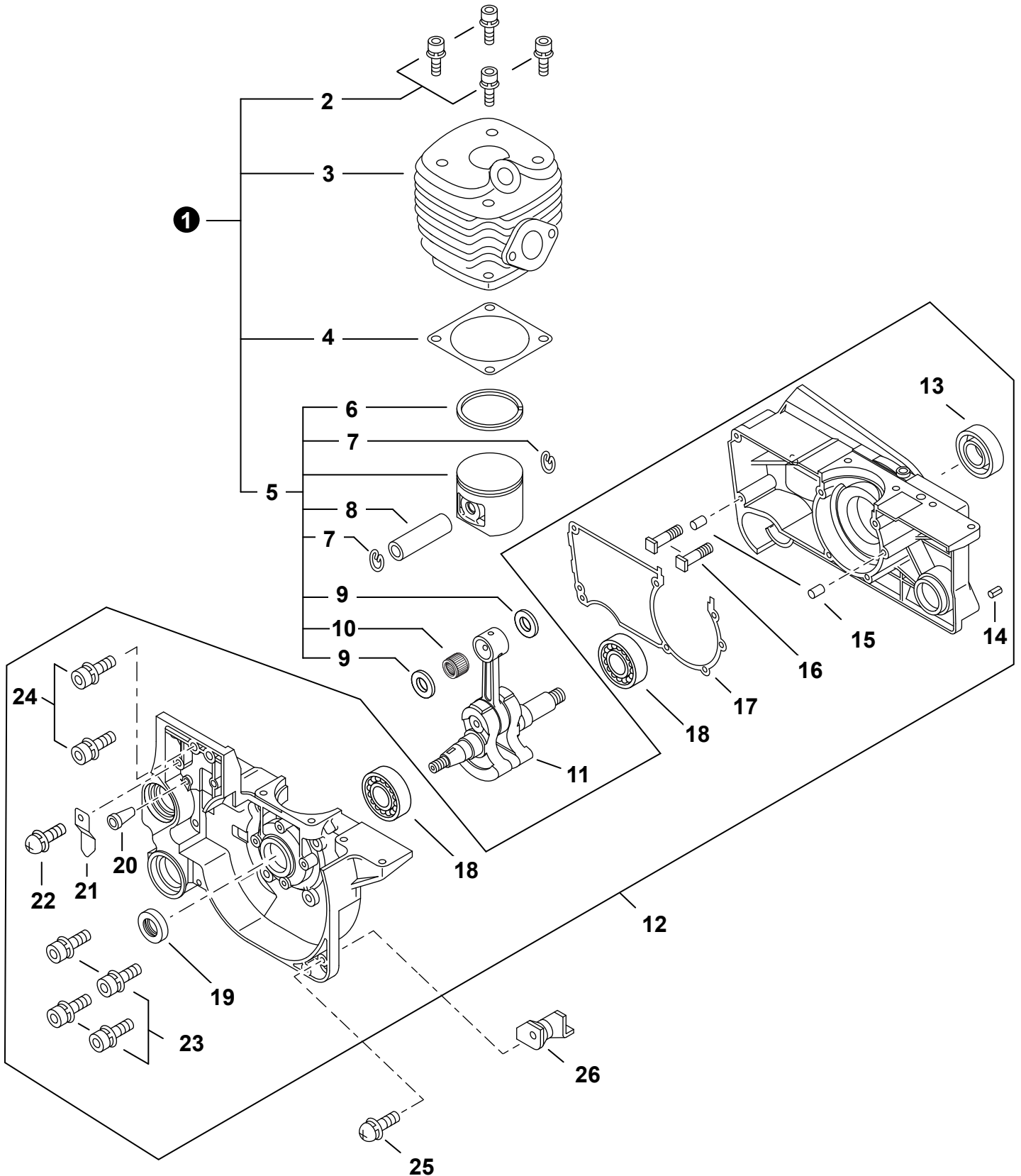
©2017 ECHO, Incorporated. All Rights Reserved

P/N 99922205110
REVISED 07/17/17

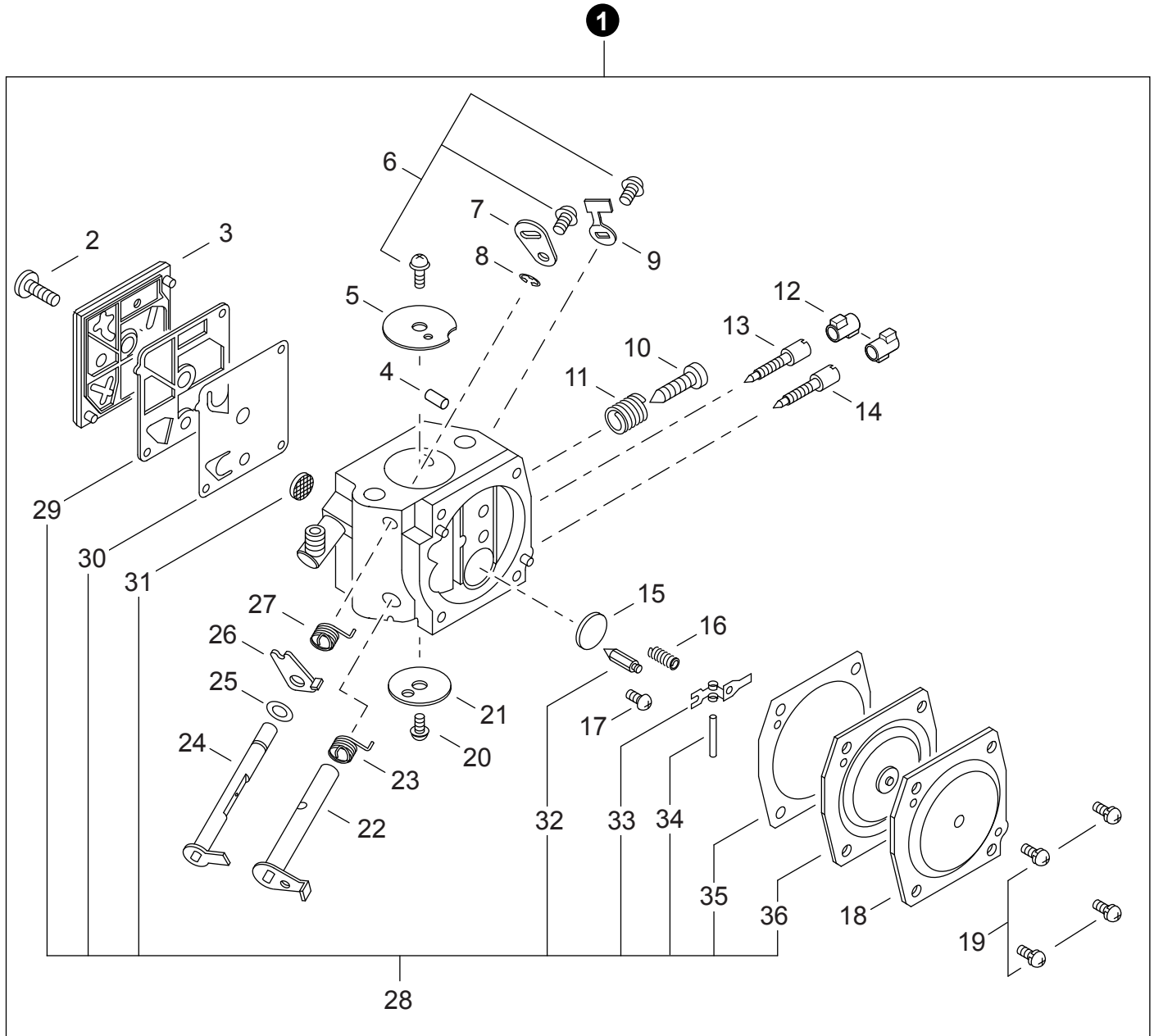
Engine Cover, Air Filter Cover	3	Labels	22
Cubierta del motor, Cubierta del filtro de aire		Etiquetas	
Engine	4	Tools	23
Motor		Herramientas	
Engine	5	Bulk Pipe	23
Motor		Tubo al por mayor	
Carburetor	6	Bulk Starter Rope	23
Carburador		Cuerda del arrancador al por mayor	
Carburetor	7		
Carburador			
Intake	8		
Admisión			
Exhaust	9		
Escape			
Recoil Starter	10		
Arrancador Autorretráctil			
Ignition	11		
Encendido			
Fuel System	12		
Sistema de combustible			
Oil System	13		
Sistema de aceite			
Oil Pump	14		
Bomba de aceite			
Throttle Control	15		
Control del Acelerador			
Rear Handle	16		
Mango Trasero			
Front Handle	17		
Mango delantero			
Chain Brake	18		
Freno de cadena			
Chain Brake	19		
Freno de cadena			
Clutch	20		
Embrague			
Chain, Guide Bar	21		
Cadena, Guía de barra			



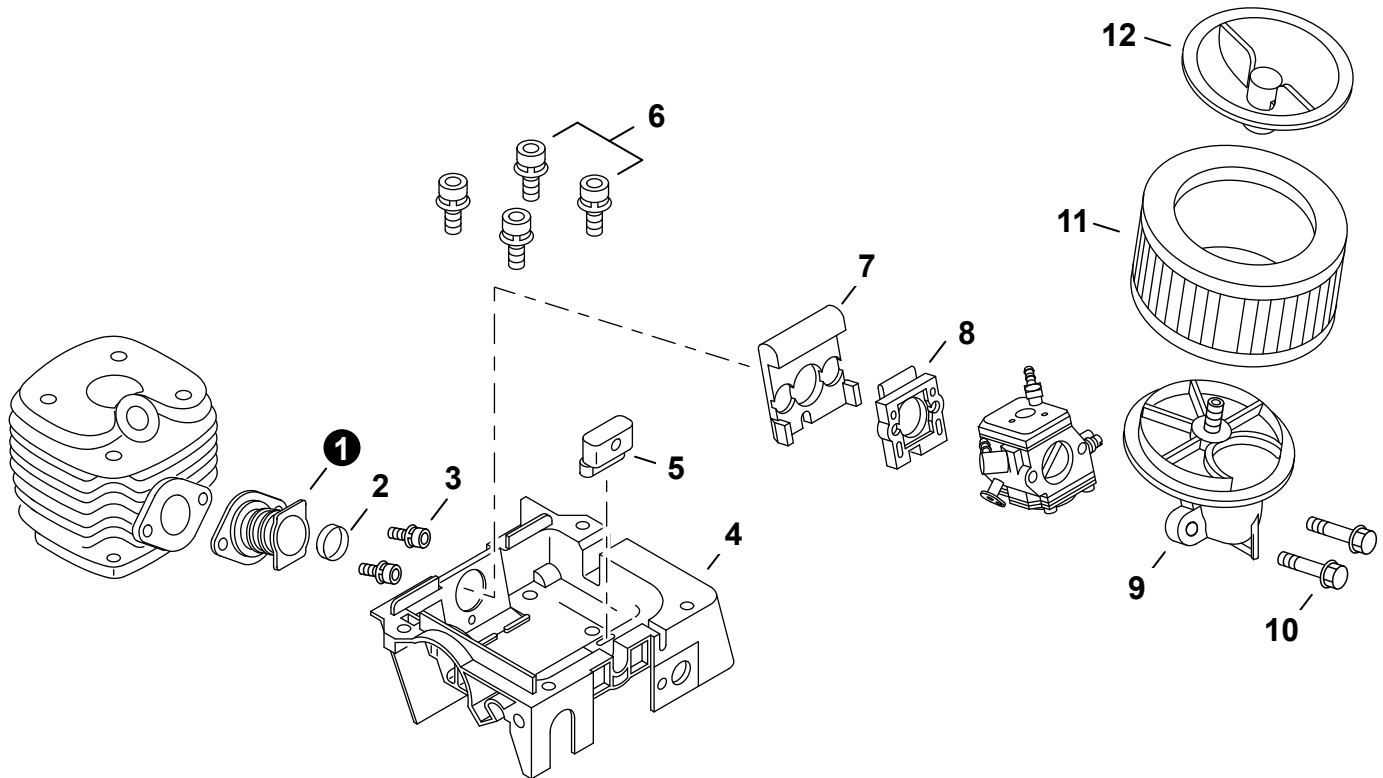
NO.	PART NUMBER	QTY.	DESCRIPTION	DESCRIPCIÓN
1	A232000070	1	COVER, AIR FILTER	CUBIERTA DEL FILTRO DE AIRE
2	A235000050	1	LATCH, FILTER COVER	SEGURO DE CUBIERTA DEL FILTRO
3	90033030120	4	PIN 3×12	PASADOR 3×12
4	V451000190	2	SPRING, TENSION	RESORTE DE TENSION
5	V453000040	2	SPRING, FLAT	RESORTE PLANA
6	90025304010	2	SCREW 4×10	TORNILLO 4×10
7	13033832430	1	GROMMET	OJAL
8	90016205020	5	BOLT 5×20	PERNO 5×20
9	A160000461	1	COVER, ENGINE	CUBIERTA DE MOTOR
10	V341000010	1	SHIELD, HEAT	PROTECTOR TÉRMICO



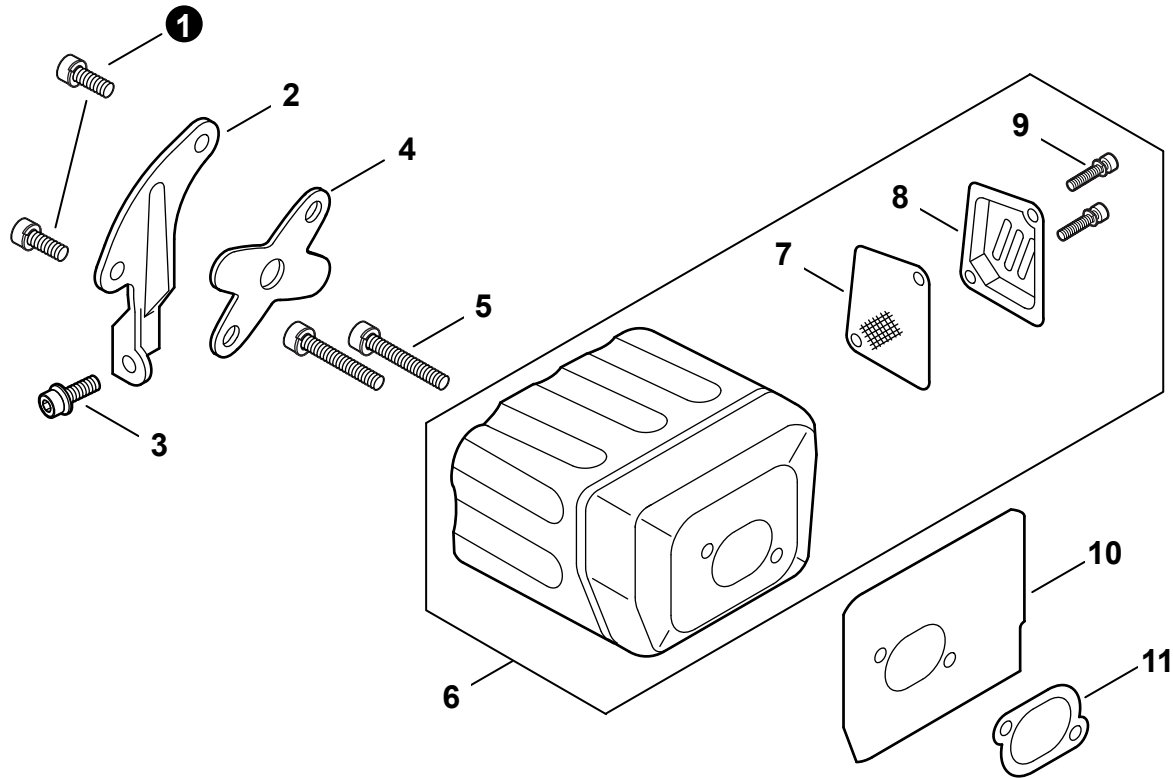
NO.	PART NUMBER	QTY.	DESCRIPTION	DESCRIPCIÓN
1	P021039000	1	REPAIR KIT, ENGINE	JUEGO DE REPARACIÓN DE MOTORES
2	90016205025	4	+BOLT 5×25	+PERNO 5×25
3	A130002000	1	+CYLINDER	+CILINDRO
4	10101032431	1	+GASKET, CYLINDER	+EMPAQUETADURA DE CILINDRO
5	P021015290	1	+PISTON KIT	+JUEGO DE PISTÓN
6	A101000150	1	++RING, PISTON	++ANILLO DEL PISTÓN
7	V580000000	2	++RING, SNAP	++ANILLO RETENEDOR
8	V610000000	1	++PIN, PISTON 12	++PASADOR DEL PISTÓN 12
9	10001418430	2	++WASHER, THRUST	++ARANDELA DE EMPUJE
10	10001232430	1	++BEARING, NEEDLE	++COJINETE DE AGUJAS
11	A011000250	1	CRANKSHAFT ASSY	MONTAJE DE CIGÜEÑAL
12	P100003120	1	CRANKCASE KIT	JUEGO DE CÁRTER
13	10021232430	1	+SEAL, OIL	+SELLO DE ACEITE
14	90034250025	1	+PIN, SPRING Ø5×25 MM	+PASADOR ELÁSTICO Ø5×25 MM
15	90033050100	2	+PIN, LOCATING 5×10	+PASADOR DE POSICIONAMIENTO 5×10
16	43301119831	2	+STUD, GUIDE BAR 8	+PERNO PRISIONERO 8
17	10024232430	1	+GASKET, CRANKCASE	+EMPAQUETADURA DE CÁRTER
18	90081036202	2	+BEARING, BALL 6202	+COJINETE DE BALINES 6202
19	10021219830	1	+SEAL, OIL	+SELLO DE ACEITE
20	43611413930	1	+VENT ASSY	+VÁLVULA DE RESPIRADERO
21	V150000570	1	+PLATE, EYE	+PLACA
22	90024204008	1	+SCREW 4×8	+TORNILLO 4×8
23	90016205035	4	+SCREW 5×35	+TORNILLO 5×35
24	90016205020	2	+BOLT 5×20	+PERNO 5×20
25	90023805014	1	SCREW 5×14	TORNILLOS 5×14
26	V401000060	1	CUSHION 5	AMORTIGUADOR 5



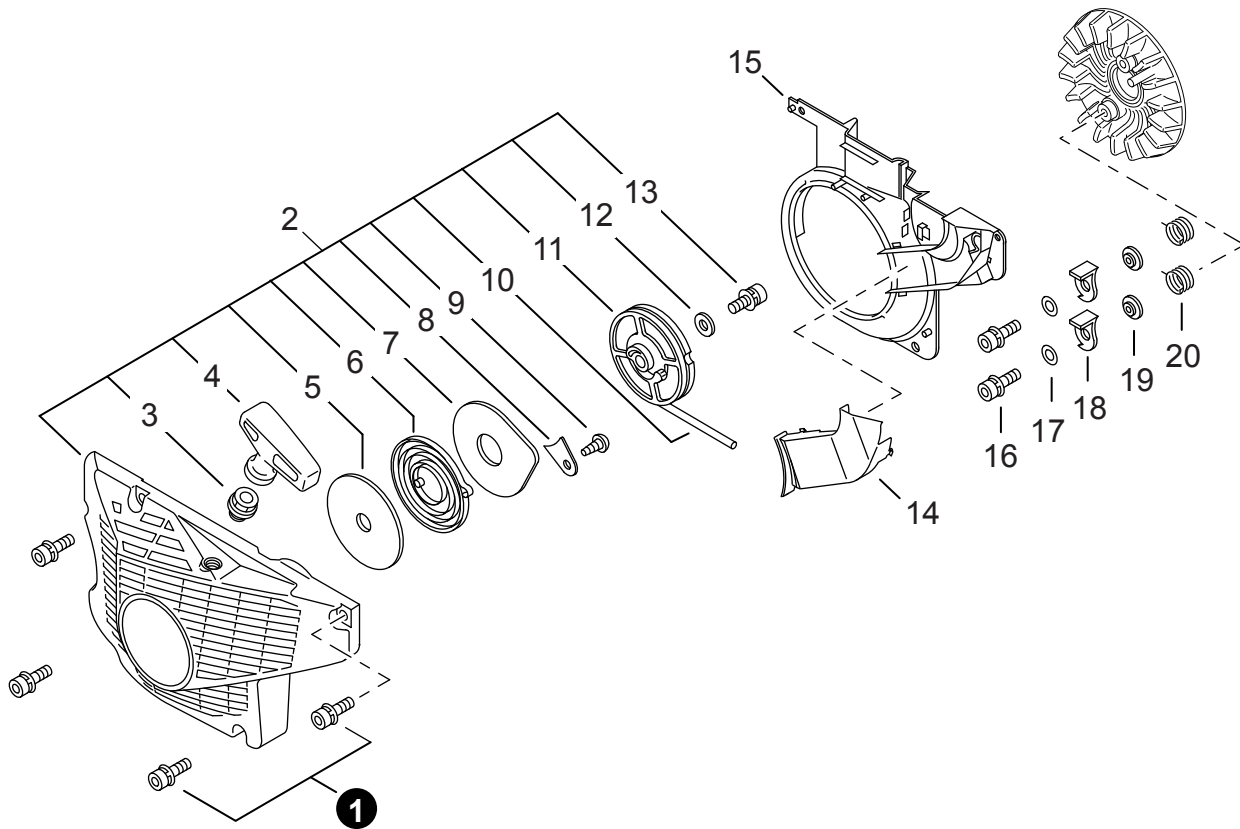
NO.	PART NUMBER	QTY.	DESCRIPTION	DESCRIPCIÓN
1	A021001802	1	CARBURETOR - HDA-271A	CARBURADOR - HDA-271A
2	12311016130	1	+SCREW	+TORNILLO
3	12312419830	1	+COVER, FUEL PUMP	+CUBIERTA DE LA BOMBA DE COMBUSTIBLE
4	12317815030	1	+PLUG, FRICTION	+TAPÓN DE FRICCIÓN
5	12313232430	1	+VALVE, CHOKE	+VÁLVULA ESTRANGULADOR
6	12311438830	3	+SCREW	+TORNILLO
7	P003004060	1	+LEVER, CHOKE	+PALANCA DEL ESTRANGULADOR
8	12312715030	1	+E-RING	+RETENEDOR TIPO "E"
9	12315630830	1	+STOP, THROTTLE	+ALTO DEL ACELERADOR
10	12313419730	1	+SCREW, IDLE ADJUST	+TORNILLO PARA AJUSTAR EL RALENTI
11	P003000540	1	+SPRING	+RESORTE
12	P003000010	2	+CAP, LIMITER	+PROTECTOR DE TORNILLO
13	P003002310	1	+NEEDLE, HIGH SPEED	+AGUJA DE REGULACION ALTA (H)
14	12311802261	1	+NEEDLE, MIXTURE	+AGUJA DE REGULACION
15	12314610631	1	+PLUG, WELCH	+TAPÓN WELCH
16	12312232630	1	+SPRING	+RESORTE
17	12313903930	1	+SCREW, METERING LEVER PIN	+TORNILLO PASADOR DE PALANCA DE MEDICIÓN
18	12314217330	1	+COVER, METERING DIAPHRAGM	+TAPA DE DIAFRAGMA DE MEDICIÓN
19	12313002960	4	+SCREW	+TORNILLO
20	P003002380	1	+SCREW	+TORNILLO
21	12313216130	1	+VALVE, THROTTLE	+VÁLVULA DEL ACELERADOR
22	P003000550	1	+SHAFT ASSY, THROTTLE	+MONTAJE DE EJE ACELERADOR
23	P003000560	1	+SPRING, THROTTLE RETURN	+RESORTE DEL ACELERADOR
24	P003000600	1	+SHAFT ASSY, CHOKE	+MONTAJE DE EJE DEL ESTRANGULADOR
25	12314926030	1	+WASHER	+ARANDELA
26	P003000620	1	+LEVER, FAST IDLE	+PALANCA DE RALENTÍ RÁPIDO
27	P003000610	1	+SPRING, CHOKE RETURN	+RESORTE RETORNADOR ESTRANGULADOR
28	P033000000	1	+REPAIR KIT	+JUEGO DE REPARACIÓN
29	12312512330	1	++GASKET, FUEL PUMP	++EMPAQUETADURA DE LA BOMBA DE COMBUSTIBLE
30	12311212330	1	++DIAPHRAGM, FUEL PUMP	++DIAFRAGMA DE LA BOMBA DE COMBUSTIBLE
31	12312610631	1	++SCREEN, FUEL INLET	++MALLA FILTRADORA
32	12313719830	1	++VALVE, INLET NEEDLE	++VÁLVULA REGULADORA
33	12312318330	1	++LEVER, METERING	++PALANCA DE MEDICIÓN
34	12313803930	1	++PIN, METERING LEVER	++PASADOR DE PALANCA DE MEDICIÓN
35	12314016131	1	++GASKET, METERING DIAPHRAGM	++EMPAQUETADURA DIAFRAGMA DE MEDICIÓN
36	P003004920	1	++DIAPHRAGM, METERING	++DIAFRAGMA DE MEDICIÓN



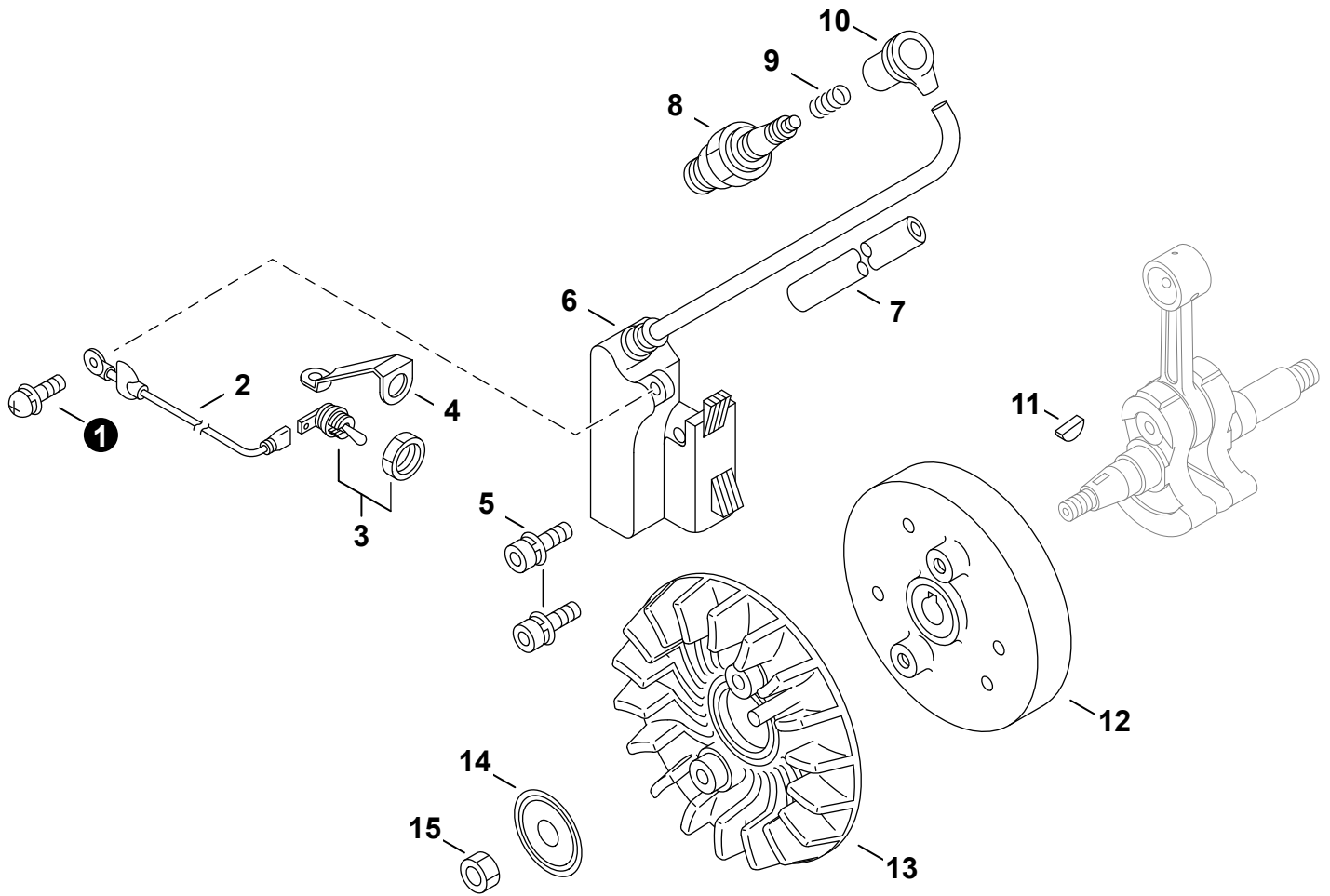
NO.	PART NUMBER	QTY.	DESCRIPTION	DESCRIPCIÓN
1	A202000012	1	BELLOWS, INTAKE	FUELLE DE ADMISIÓN
2	V360000060	2	COLLAR 18.6×20.4×4	COLLAR 18.6×20.4×4
3	90016205014	2	BOLT 5×14	PERNO 5×14
4	A220000012	1	CASE, CARBURETOR	CAJA DEL CARBURADOR
5	V420000540	1	CUSHION	AMORTIGUADOR
6	90016205020	4	BOLT 5×20	PERNO 5×20
7	V420000320	1	CUSHION	AMORTIGUADOR
8	P021002801	1	INSULATOR, INTAKE	AISLADOR DE ADMISIÓN
9	A204000020	1	MOUNT, AIR FILTER	SOPORTE DEL FILTRO DE AIRE
10	9110705050	2	BOLT, FLANGE	PERNO DE BRIDA
11	A226000070	1	FILTER, AIR	FILTRO DE AIRE
12	A238000030	1	COVER, AIR FILTER	CUBIERTA DEL FILTRO DE AIRE



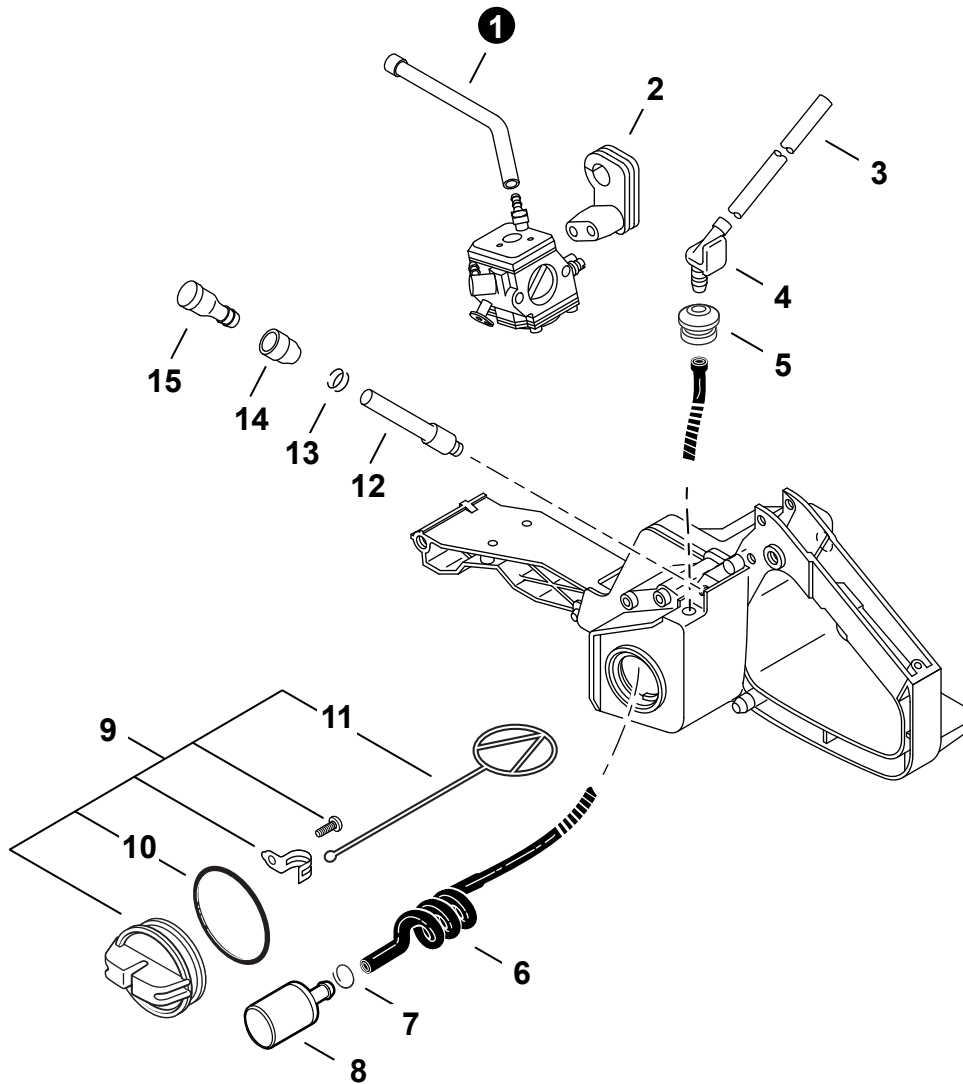
NO.	PART NUMBER	QTY.	DESCRIPTION	DESCRIPCIÓN
1	90016205010	2	BOLT 5×10	PERNO 5×10
2	A319000560	1	BRACKET, MUFFLER	SOPORTE DEL SILENCIADOR
3	V203000760	1	BOLT, ADHESIVE M5×20	PERNO M5×20
4	14581331730	1	COVER, MUFFLER	CUBIERTA DEL SILENCIADOR
5	90016205020	2	BOLT 5×20	PERNO 5×20
6	P100003110	1	MUFFLER ASSY	MONTAJE DE SILENCIADOR
7	14586232630	1	+SCREEN, SPARK ARRESTER	+PANTALLA DEL GUARDACHISPAS
8	A313000280	1	+GUIDE, EXHAUST	+GUÍA DE ESCAPE
9	90016204010	2	+BOLT 4×10	+PERNO 4×10
10	V104000920	1	HEAT SHIELD, EXHAUST	PROTECTOR TÉRMICO DEL ESCAPE
11	14551032431	1	GASKET, EXHAUST	EMPAQUETADURA DE ESCAPE



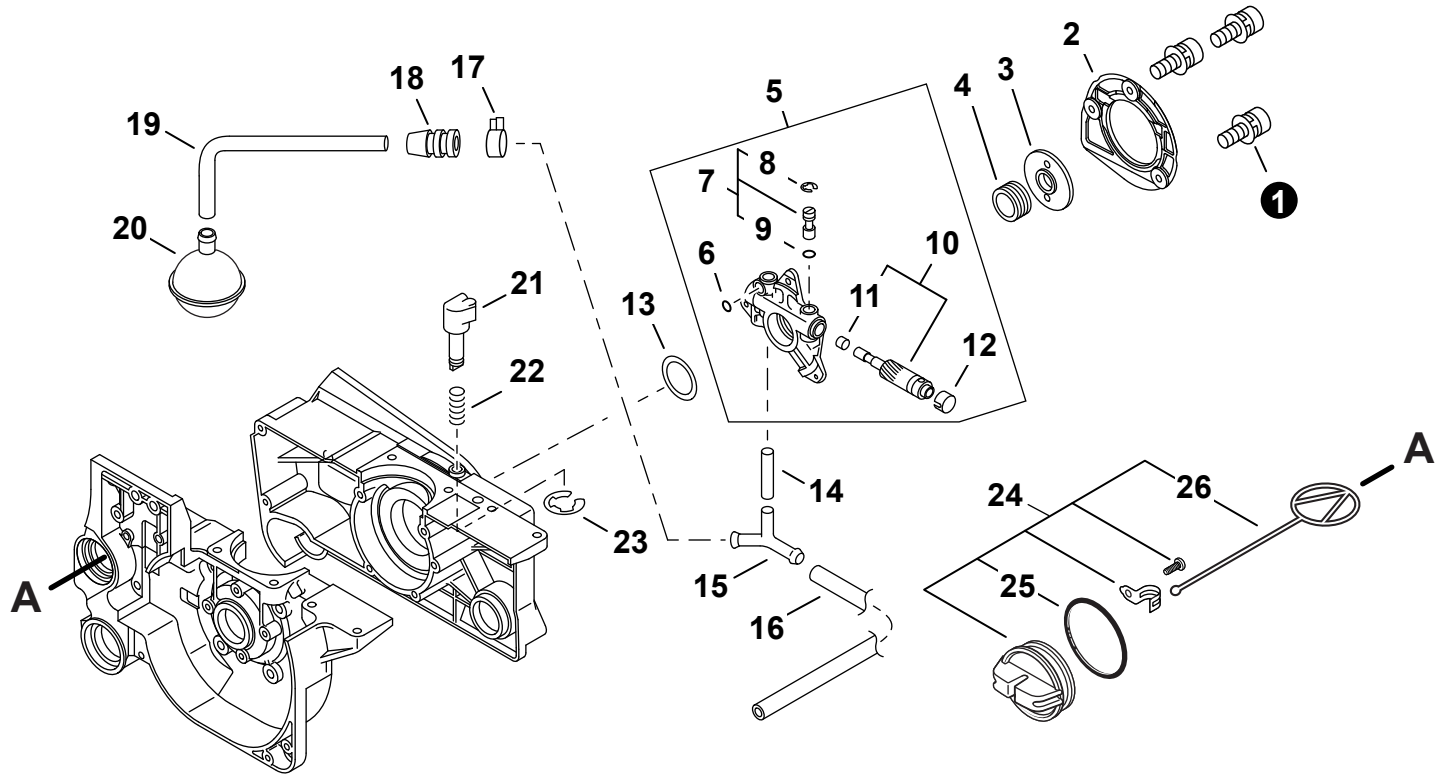
NO.	PART NUMBER	QTY.	DESCRIPTION	DESCRIPCIÓN
1	90016205020	4	BOLT 5×20	PERNO 5×20
2	P021002901	1	STARTER ASSY	MONTAJE DE ARRANCADOR
3	17722710630	1	+GUIDE, ROPE	+GUÍA DE CUERDA
4	17722830830	1	+GRIP, STARTER	+AGARRE DEL ARRANCADOR
5	17722102830	1	+PLATE, STARTER	+PLACA DEL ARRANCADOR
6	17722002834	1	+SPRING, RECOIL	+RESORTE RECULAR
7	17722107060	1	+PLATE, STARTER	+PLACA DEL ARRANCADOR
8	43314415130	1	+PLATE, EYE	+PLACA
9	90025304008	1	+SCREW 4×8	+TORNILLO 4×8
10	17722607060	1	+ROPE, STARTER 4.0×950	+CUERDA DEL ARRANCADOR 4.0×950
11	17721532330	1	+REEL, ROPE	+CARRETE DEL CABLE
12	90060300005	1	+WASHER 5.5×12×0.8	+ARANDELA 5.5×12×0.8
13	90016205014	1	+BOLT 5×14	+PERNO 5×14
14	A161000020	1	DUCT, AIR	DUCTO DE AIRE
15	A172000850	1	COVER, FAN	CUBIERTA DEL VENTILADOR
16	V203000150	2	BOLT 5×18	PERNO 5×18
17	90060300005	2	WASHER 5.5×12×0.8	ARANDELA 5.5×12×0.8
18	17721832631	2	PAWL, STARTER	TRINQUETE
19	V353000192	2	COLLAR 5	COLLAR 5
20	17723419832	2	SPRING, RETURN	RESORTE DE RETORNO



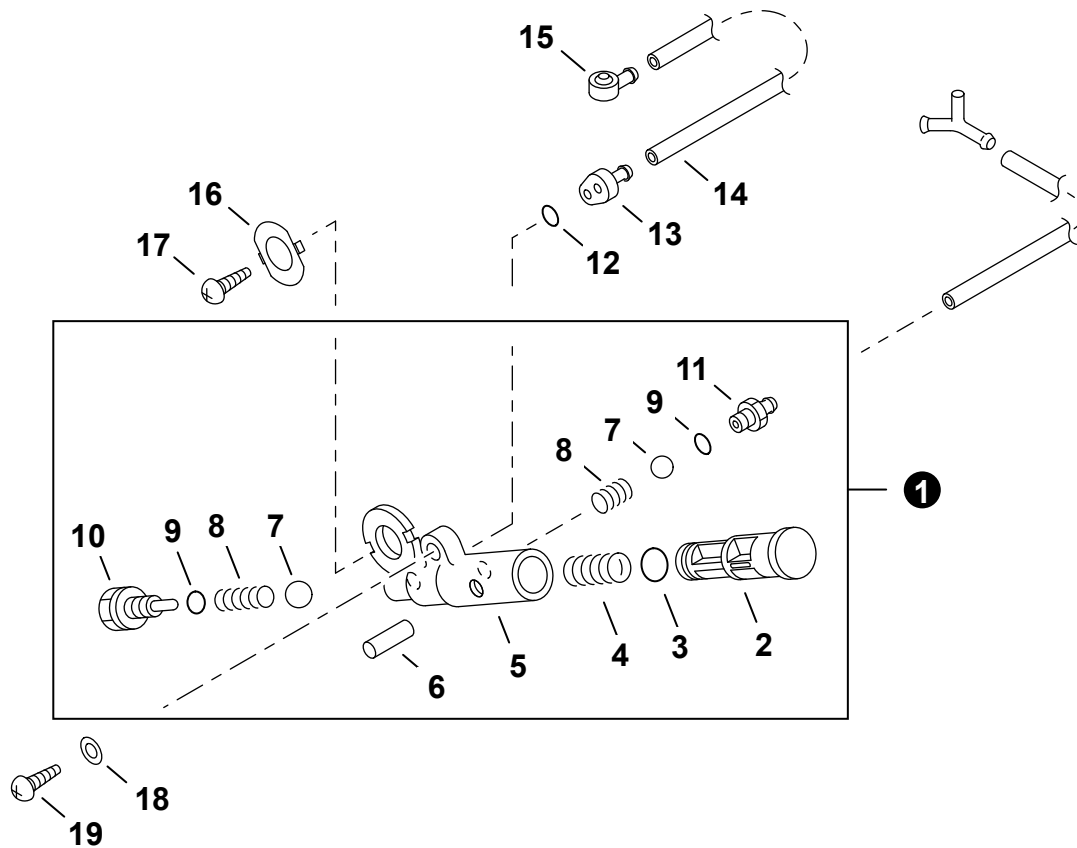
NO.	PART NUMBER	QTY.	DESCRIPTION	DESCRIPCIÓN
1	90024204008	1	SCREW 4×8	TORNILLO 4×8
2	16202132431	1	LEAD	CABLE CONDUCTOR
3	16340032430	1	SWITCH, ON-OFF	INTERRUPTOR DE ENCENDIDO-APAGADO
4	15663532430	1	PLATE, GROUND	PLACA DE TIERRA
5	90016204020	2	BOLT 4×20	PERNO 4×20
6	15660132632	1	COIL, IGNITION	BOBINA DE ENCENDIDO
7	15661119830	1	PIPE	TUBO
8	15901010230	1	SPARK PLUG - BPMR7A	BUJÍA - BPMR7A
9	A426000010	1	TERMINAL, SPARK PLUG	TERMINAL DE BUJÍA
10	A427000013	1	CAP, SPARK PLUG	TAPA DE BUJÍA
11	10014230830	1	KEY, WOODRUFF	CHAVETA WOODRUFF
12	15680032631	1	FLYWHEEL	VOLANTE
13	A171000060	1	FLYWHEEL	VOLANTE
14	10014319830	1	WASHER 8.2×31×0.8	ARANDELA 8.2×31×0.8
15	90050000008	1	NUT M8	TUERCA M8



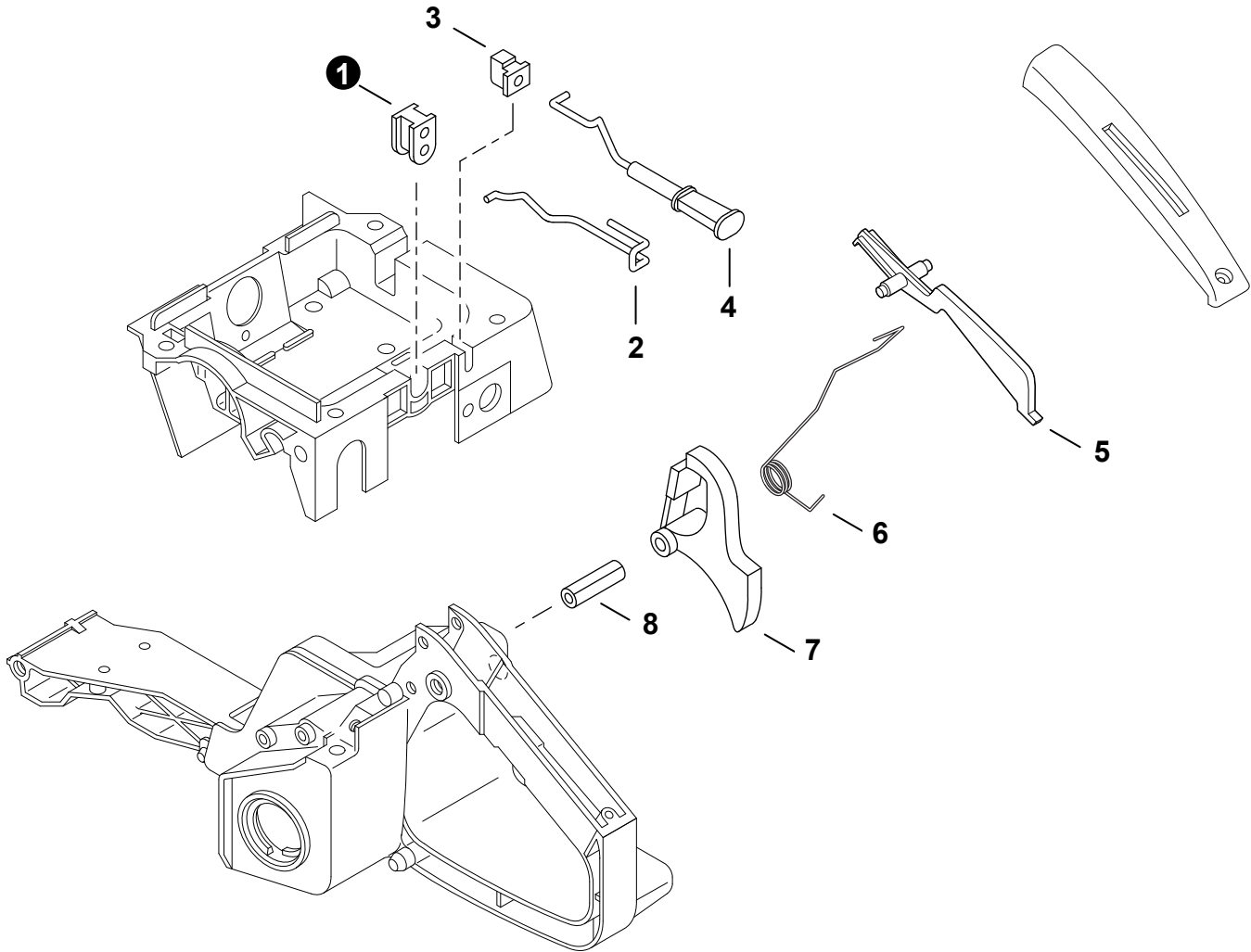
NO.	PART NUMBER	QTY.	DESCRIPTION	DESCRIPCIÓN
1	13011019830	1	PIPE, IMPULSE	TUBO DE IMPULSO
2	V131000010	1	GROMMET, NEEDLE	OJAL DE AGUJA
3	V471003770	1	PIPE, FUEL 3×6×110	TUBO DE COMBUSTIBLE 3×6×110
4	13201133031	1	CONNECTOR, PIPE	CONECTOR DE TUBO
5	13211501461	1	GROMMET	OJAL
6	13201030830	1	PIPE, FUEL	TUBO DE COMBUSTIBLE
7	V490001230	1	CLIP Ø6.5 MM	SUJETADOR Ø6.5 MM
8	A369000460	1	FILTER, FUEL	FILTRO DE COMBUSTIBLE
9	P021037420	1	CAP ASSY, FUEL	MONTAJE DE TAPA DE COMBUSTIBLE
10	V581000600	1	+O-RING 29	+JUNTA TÓRICA 29
11	13105119830	1	+CONNECTOR, CAP L= 60 MM	+CONECTOR DE TAPA L= 60 MM
12	13131232430	1	PIPE, VENT	TUBO DE VENTILACIÓN
13	V490001230	1	CLIP Ø6.5 MM	SUJETADOR Ø6.5 MM
14	13132840630	1	HOLDER, VENT	SOPORTE DE RESPIRADERO
15	13130056431	1	VENT ASSY	VÁLVULA DE RESPIRADERO



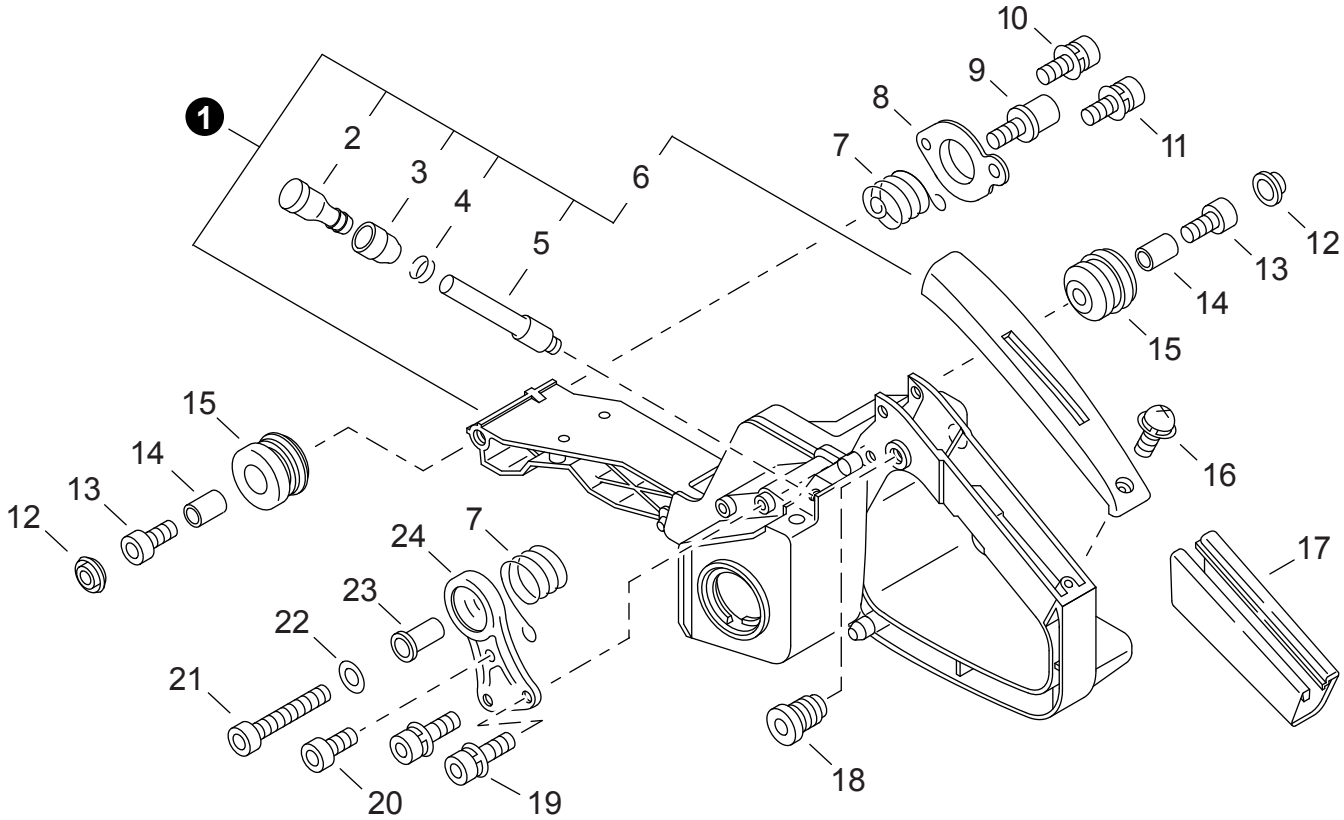
NO.	PART NUMBER	QTY.	DESCRIPTION	DESCRIPCIÓN
1	90016204012	3	BOLT 4×12	PERNO 4×12
2	43760532430	1	COVER, OIL PUMP	TAPA DE ENGRASADOR
3	V309000040	1	WASHER 12	ARANDELA 12
4	43706319930	1	GEAR, WORM	ENGRANAJE DE TORNILLO SIN FIN
5	43700237530	1	AUTO-OILER ASSY	MONTAJE DE ENGRASADOR AUTOMÁTICO
6	90072000003	1	+O-RING 3	+JUNTA TÓRICA 3
7	43700935430	1	+PIN ASSY, CONTROL	+MONTAJE DE PASADOR DE CONTROL
8	43706519830	1	++C-CLIP	++SUJETADOR CIRCULAR
9	43703019830	1	++O-RING	++JUNTA TÓRICA
10	43700632330	1	+PLUNGER KIT	+JUEGO DE ÉMBOLO
11	43702032430	1	++PACKING	++EMPAQUE
12	43706219830	1	+CAP, PLUNGER	+TAPA DE ÉMBOLO
13	V540000210	1	O-RING	JUNTA TÓRICA
14	43721132430	1	PIPE, OIL 3×6×20	TUBO DE ACEITE 3×6×20
15	43721232430	1	CONNECTOR, PIPE	CONECTOR DE TUBO
16	43721015130	1	PIPE, FUEL 3×6×200	TUBO DE COMBUSTIBLE 3×6×200
17	V490001230	1	CLIP Ø6.5 MM	SUJETADOR Ø6.5 MM
18	13211512330	1	GROMMET	OJAL
19	43721038330	1	PIPE, OIL	TUBO DE ACEITE
20	43620514730	1	FILTER, OIL	FILTRO DE ACEITE
21	43703937630	1	KNOB	PERILLA
22	43701519830	1	SPRING	RESORTE
23	90070000003	1	E-RING 3	RETENEDOR TIPO "E" 3
24	P021016310	1	CAP ASSY, OIL	MONTAJE DE TAPA DE ACEITE
25	90072502025	1	+O-RING	+JUNTA TÓRICA
26	13105119830	1	+CONNECTOR, CAP L= 60 MM	+CONECTOR DE TAPA L= 60 MM



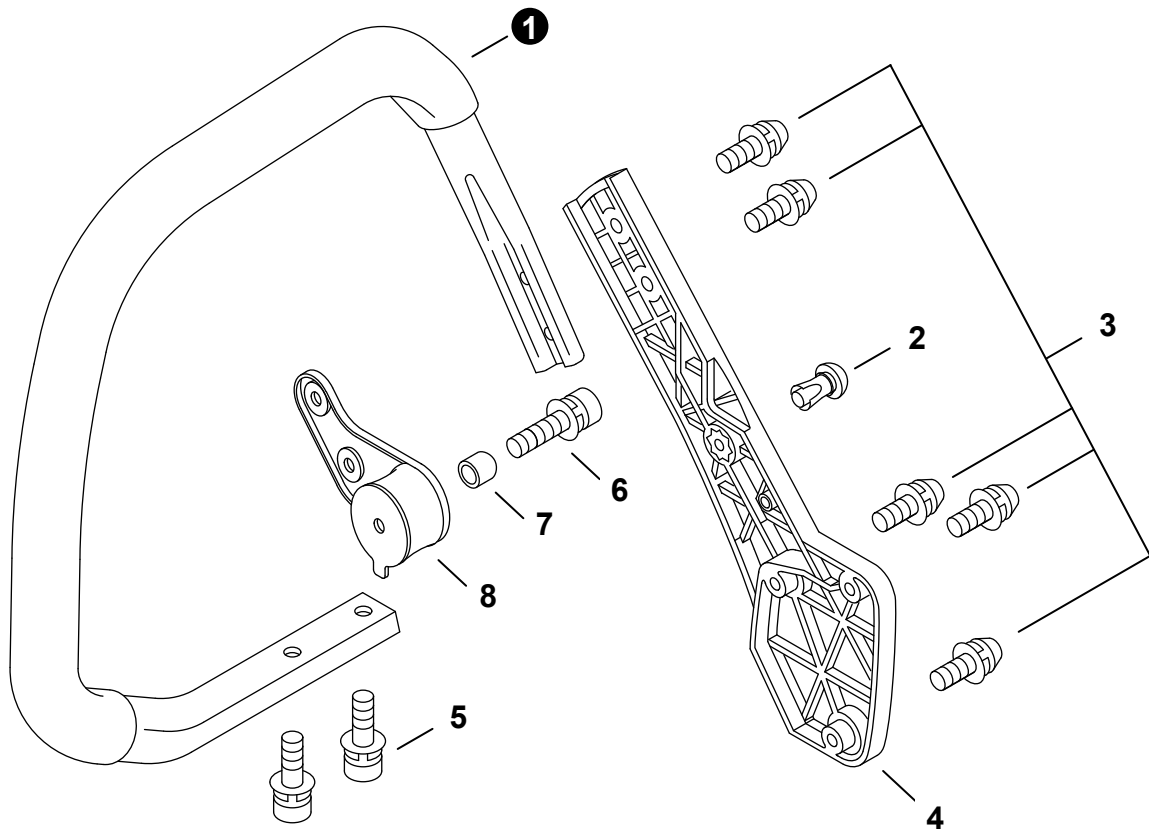
NO.	PART NUMBER	QTY.	DESCRIPTION	DESCRIPCIÓN
1	43710038832	1	OIL PUMP ASSY	MONTAJE DE LA BOMBA DE ACEITE
2	43711238731	1	+PISTON, OIL PUMP	+PISTÓN, BOMBA DE ACEITE
3	90072000007	1	+O-RING 7 MM	+JUNTA TÓRICA 7 MM
4	43711119830	1	+SPRING	+RESORTE
5	43711019831	1	+BODY, OIL PUMP	+CUERPO, BOMBA DE ACEITE
6	90034520016	1	+PIN, SPRING 2×16	+PASADOR ELÁSTICO 2×16
7	43701200330	2	+VALVE, BALL	+VÁLVULA, DE BOLA
8	V450000290	2	+SPRING, COMPRESSION	+RESORTE DE COMPRESIÓN
9	43712203430	2	+O-RING	+JUNTA TÓRICA
10	43712110130	1	+ADAPTOR, OIL PUMP	+ADAPTADOR DE BOMBA DE ACEITE
11	43711819830	1	+CONNECTOR, PIPE	+CONECTOR DE TUBO
12	90072000003	2	O-RING 3	JUNTA TÓRICA 3
13	43721232630	1	CONNECTOR, PIPE	CONECTOR DE TUBO
14	43721632630	1	PIPE 3×6×125 BLACK	TUBO 3×6×125 NEGRO
15	43723232630	1	CONNECTOR, PIPE	CONECTOR DE TUBO
16	43741319830	1	BRACKET, OIL PUMP	ABRAZADERA DE BOMBA DE ACEITE
17	90025204010	1	SCREW 4×10	TORNILLO 4×10
18	90060300005	1	WASHER 5.5×12×0.8	ARANDELA 5.5×12×0.8
19	90025205020	1	SCREW 5×20	TORNILLOS 5×20



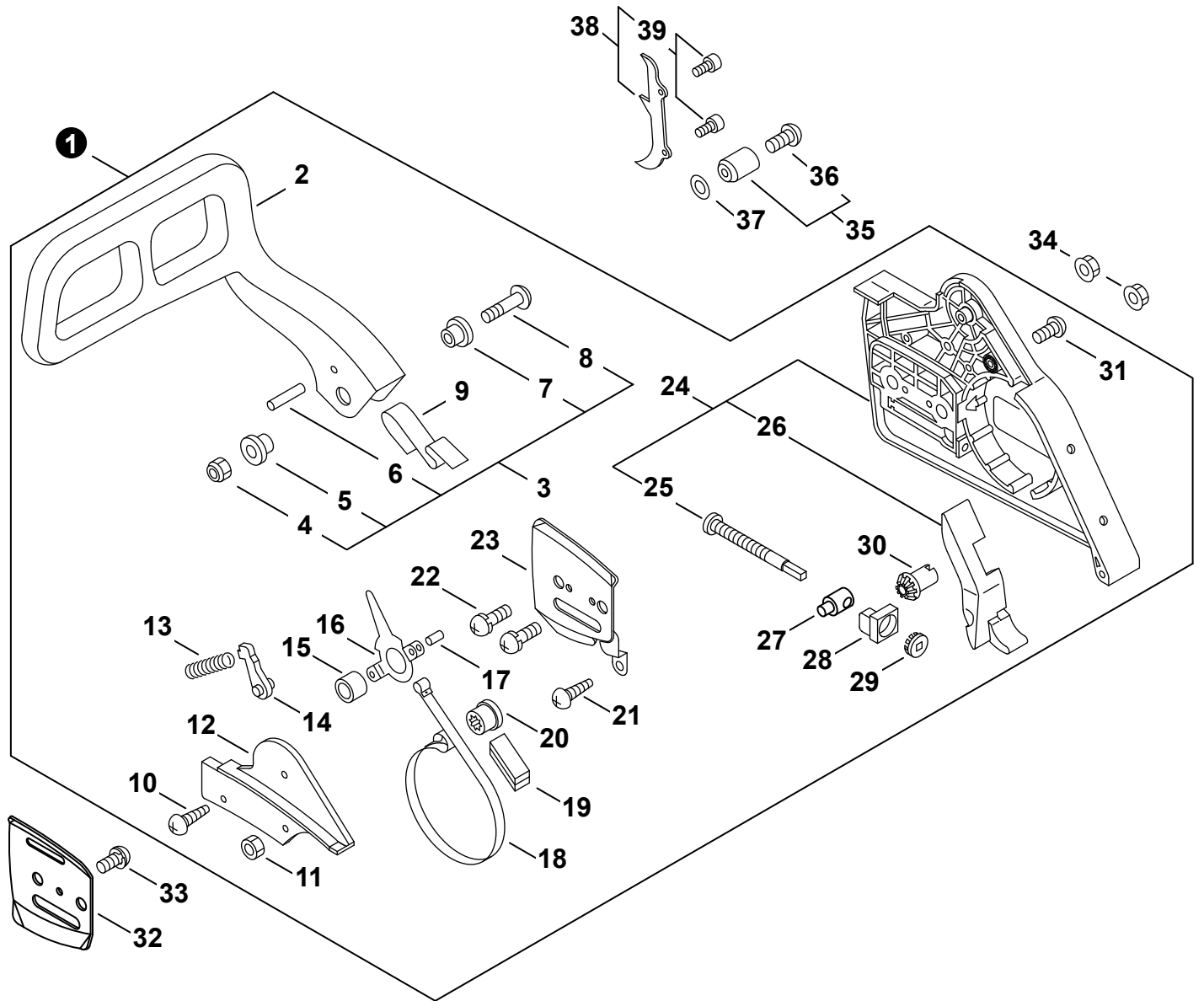
NO.	PART NUMBER	QTY.	DESCRIPTION	DESCRIPCIÓN
1	17811432630	1	GROMMET, THROTTLE ROD	OJAL VARILLA ACELERADOR
2	C454000181	1	ROD, THROTTLE	VARILLA ACELERADOR
3	17881033331	1	GROMMET, CHOKE	OJAL ESTRANGULADOR
4	A241000030	1	ROD, CHOKE	VARILLA ESTRANGULADOR
5	17809037930	1	LEVER, THROTTLE LOCKOUT	PALANCA SEGURO DEL ACELERADOR
6	17804319830	1	SPRING, THROTTLE RETURN	RESORTE DEL ACELERADOR
7	C450000281	1	TRIGGER, THROTTLE	GATILLO DEL ACELERADOR
8	90034250025	1	PIN, SPRING Ø5×25 MM	PASADOR ÉLASTICO Ø5×25 MM



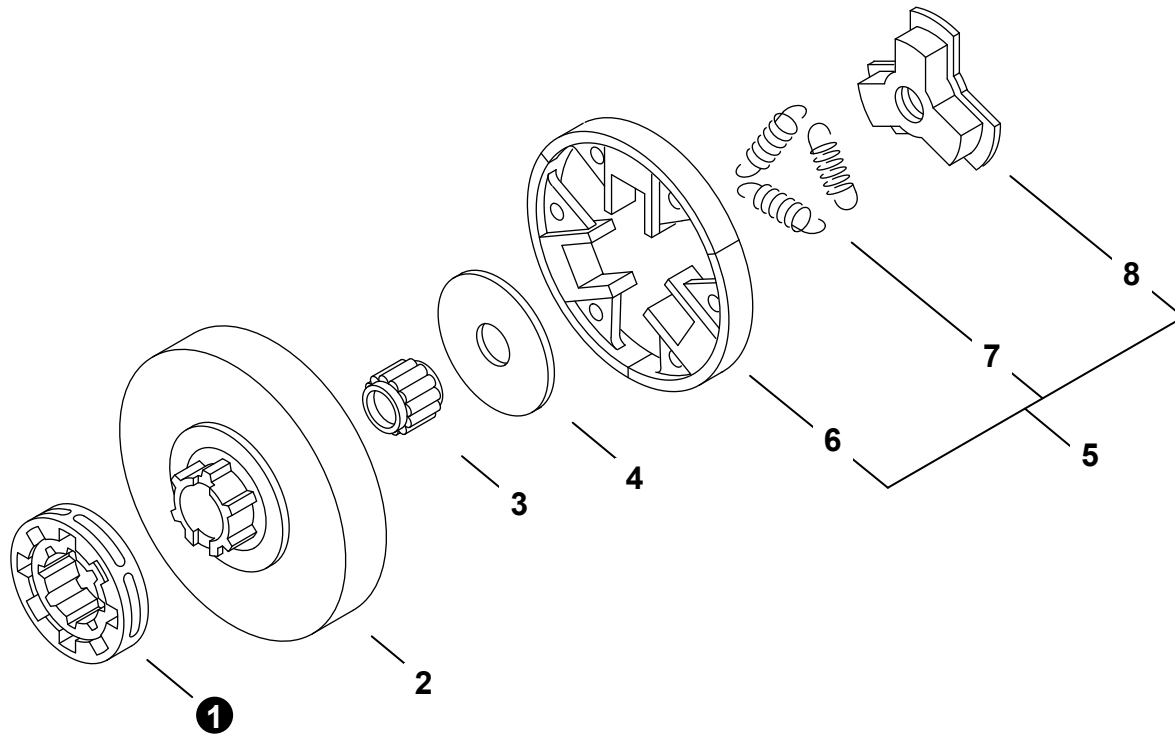
NO.	PART NUMBER	QTY.	DESCRIPTION	DESCRIPCIÓN
1	P021016254	1	HANDLE ASSY, REAR	MONTAJE DE MANGO TRASERO
2	13130056431	1	+VENT ASSY	+VÁLVULA DE RESPIRADERO
3	13132840630	1	+HOLDER, VENT	+SOPORTE DE RESPIRADERO
4	V490001230	1	+CLIP Ø6.5 MM	+SUJETADOR Ø6.5 MM
5	13131232430	1	+PIPE, VENT	+TUBO DE VENTILACIÓN
6	35115535431	1	+COVER, HANDLE	+CUBIERTA DE MANGO
7	V450000150	2	SPRING, COMPRESSION	RESORTE DE COMPRESIÓN
8	V150000750	1	PLATE, EYE	PLACA
9	V203000050	1	BOLT 5	PERNO 5
10	90016204008	1	BOLT 4x8	PERNO 4x8
11	90016205014	1	BOLT 5x14	PERNO 5x14
12	10091819830	2	CAP, CUSHION	TAPA DE AMORTIGUADOR
13	90010505025	2	BOLT 5x25	PERNO 5x25
14	V353000110	2	COLLAR 5	COLLAR 5
15	V420000530	2	CUSHION	AMORTIGUADOR
16	90023804014	1	SCREW 4x14	TORNILLO 4x14
17	35111119830	1	GRIP, HANDLE	AGARRE
18	V162000040	1	PLUG	TAPÓN
19	90016205014	2	BOLT 5x14	PERNO 5x14
20	90010505008	1	BOLT 5x8	PERNO 5x8
21	90010505035	1	SCREW - 5x35	TORNILLO - 5x35
22	90063000005	1	WASHER 5	ARANDELA 5
23	V353000120	1	COLLAR 5	COLLAR 5
24	V419000010	1	BRACKET, CUSHION	SOPORTE DE AMORTIGUADOR



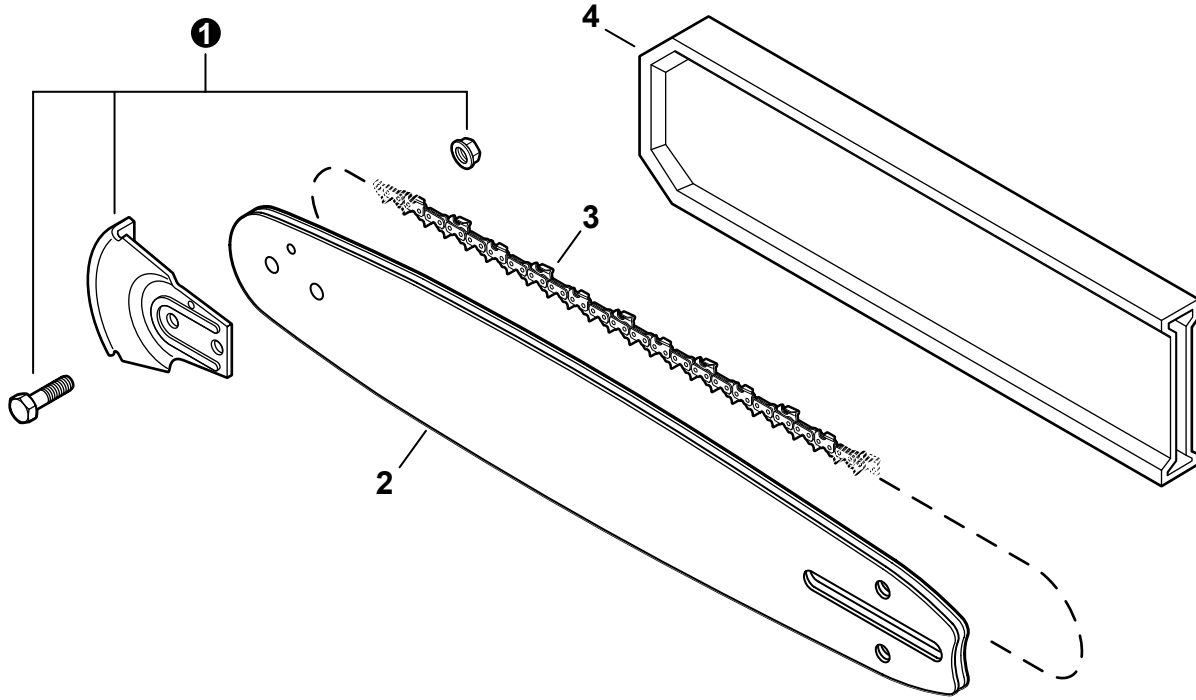
NO.	PART NUMBER	QTY.	DESCRIPTION	DESCRIPCIÓN
1	C400000101	1	HANDLE, FRONT	MANGO DELANTERO
2	V649000010	1	RIVET	REMACHE
3	90023805020	5	SCREW 5×20	TORNILLO 5×20
4	35161638130	1	BRACKET, HANDLE	SOPORTE DE MANGO
5	90016205014	2	BOLT 5×14	PERNO 5×14
6	90016205020	1	BOLT 5×20	PERNO 5×20
7	V353000281	1	COLLAR 5	COLLAR 5
8	V401000170	1	CUSHION 5	AMORTIGUADOR 5



NO.	PART NUMBER	QTY.	DESCRIPTION	DESCRIPCIÓN
1	P100003100	1	BRAKE ASSY, CHAIN	MONTAJE DE FRENO DE CADENA
2	43310538131	1	+LEVER, BRAKE	+PALANCA DE FRENO
3	43311337539	1	+SCREW KIT	+JUEGO DE TORNILLO
4	90056250005	1	++NUT, LOCK M5	++CONTRATUERCA M5
5	43316739130	1	++COLLAR 5.3×10×13×L5	++COLLAR 5.3×10×13×L5
6	90033035260	1	++PIN 3.5×26	++PASADOR 3.5×26
7	43316739730	1	++COLLAR 5	++COLLAR 5
8	90020905035	1	++SCREW 5×35	++TORNILLOS 5×35
9	43311438131	1	+SPRING, FLAT	+RESORTE PLANA
10	90025204012	2	+SCREW 4×12	+TORNILLO 4×12
11	90050000003	1	+NUT 3 MM	+TUERCA 3 MM
12	43331038130	1	+COVER, BRAKE	+CUBIERTA DE FRENO
13	43312238130	1	+SPRING, BRAKE	+RESORTE DE FRENO
14	43320935430	1	+STOPPER, BRAKE	+RETENEDOR DE FRENO
15	43311635430	1	+SPACER 8×12×9	+ESPACIADOR 8×12×9
16	43320835431	1	+LEVER, BRAKE	+PALANCA DE FRENO
17	90033040088	1	+PIN, SPRING 4×8.8	+PASADOR ELÁSTICO 4×8.8
18	43312338131	1	+BAND, BRAKE	+BANDA DE FRENO
19	43331232630	1	+SEAL, BRAKE	+SELLO DE FRENO
20	43314235430	1	+ADJUSTER, BRAKE	+AJUSTADOR DE FRENO
21	90025304010	1	+SCREW 4×10	+TORNILLO 4×10
22	90024103006	2	+SCREW 3×6	+TORNILLO 3×6
23	C305000040	1	+PLATE, GUIDE - OUTER	+PLACA GUÍA - EXTERNO
24	P021002286	1	+GUARD KIT, SPROCKET	+JUEGO DE PROTECTOR, RUEDA DENTADA
25	V203000110	1	++SCREW, CHAIN TENSION	++TORNILLO DEL TENSOR DE CADENA
26	C302000000	1	++CUSHION	++AMORTIGUADOR
27	C309000030	1	+TENSIONER, CHAIN	+TENSOR DE CADENA
28	V355000800	1	+COLLAR 8	+COLLAR 8
29	V651001050	1	+GEAR, BEVEL	+ENGRANAJE CÓNICO
30	V651001040	1	+GEAR, BEVEL	+ENGRANAJE CÓNICO
31	90022003018	1	+SCREW 3×18	+TORNILLO 3×18
32	43301330830	1	PLATE, GUIDE - INNER	PLACA GUÍA - INTERNA
33	90024104008	1	SCREW 4×8	TORNILLO 4×8
34	V265000200	2	NUT 8	TUERCA 8
35	43300019832	1	CHAIN CATCHER KIT	JUEGO DE CAPTURADOR DE CADENA
36	90022005018	2	+SCREW 5×18	+TORNILLO 5×18
37	90060000005	1	WASHER, FLAT 5.5×10×0.8	ARANDELA 5.5×10×0.8
38	P021002880	1	SPIKE KIT, BUMPER	JUEGO DE PARAGOLPES CON PÚAS
39	90010505012	2	+BOLT 5×12	+PERNO 5×12



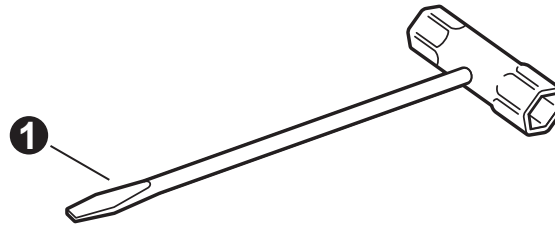
NO.	PART NUMBER	QTY.	DESCRIPTION	DESCRIPCIÓN
1	17503314731	1	SPROCKET, RIM 3/8"×7T	PIÑÓN CORONA 3/8"×7T
2	17510532431	1	DRUM, CLUTCH	TAMBOR EMBRAGUE
3	17501232430	1	BEARING, NEEDLE	COJINETE DE AGUJAS
4	A551000051	1	PLATE, CLUTCH	PLACA DE EMBRAGUE
5	A056000050	1	CLUTCH ASSY	MONTAJE DE EMBRAGUE
6	P021007790	1	+SHOE SET, CLUTCH (3PCS)	+JUEGO DE ZAPATA DE EMBRAGUE (CANTIDAD 3)
7	V451000430	3	+SPRING, TENSION	+RESORTE DE TENSION
8	A552000040	1	+HUB, CLUTCH	+CUBO DEL EMBRAGUE



NO.	PART NUMBER	QTY.	DESCRIPTION	DESCRIPCIÓN
1	2893202	1	KICK GUARD KIT	PROTECTORAS DE PUNTA DE BARRA
2	16D0PS3860C	1	GUIDE BAR, 16"	BARRA DE GUÍA 40 CM
2	18D0PS3866C	1	GUIDE BAR, 18"	BARRA DE GUÍA 45 CM
2	20D0PS3870C	1	GUIDE BAR, 20"	BARRA DE GUÍA 50 CM
2	24D0PS3881C	1	GUIDE BAR, 24"	BARRA DE GUÍA 60 CM
2	27D0PS3893C	1	GUIDE BAR, 27"	BARRA DE GUÍA 69 CM
3	72LPX60CQ	1	SAW CHAIN - 16"	CADENA 40 CM
3	72LPX66CQ	1	SAW CHAIN - 18"	CADENA 45 CM
3	72LPX70CQ	1	SAW CHAIN - 20"	CADENA 50 CM
3	72LPX81CQ	1	SAW CHAIN - 24"	CADENA 60 CM
3	72LPX93CQ	1	SAW CHAIN - 27"	CADENA 69 CM
4	X490000750	1	SCABBARD 16"	FUNDA 40 CM
4	X490000760	1	SCABBARD 18"	FUNDA 45 CM
4	X490000770	1	SCABBARD 20"	FUNDA 50 CM
4	X490000780	1	SCABBARD 24"	FUNDA 60 CM



NO.	PART NUMBER	QTY.	DESCRIPTION	DESCRIPCIÓN
1	X503014330	1	LABEL, MODEL CS-680	ETIQUETA MODELO CS-680
2	X505009760	1	LABEL, WARNING	ETIQUETA ADVERTENCIA
3	X502000560	1	LABEL, ECHO	ETIQUETA ECHO
4	X524000680	1	LABEL, OILER	ETIQUETA DE ENGRASADOR
5	89015719830	1	LABEL, STOP	ETIQUETA PARADA
6	X502000900	1	LABEL, RECOIL STARTER	ETIQUETA ARRANCADOR
7	X505009360	1	LABEL, CAUTION	ETIQUETA DE PRECAUCIÓN



NO.	PART NUMBER	QTY.	DESCRIPTION	DESCRIPCIÓN
1	X602000080	1	T-WRENCH 13×19 L= 180	LLAVE EN T 13×19 L= 180

Bulk Pipe
Tubo al por mayor

NO.	PART NUMBER	QTY.	DESCRIPTION	DESCRIPCIÓN
1	90014	1	BULK PIPE - 3×5 MM BLACK (4 PIECES×2 M)	TUBO AL POR MAYOR 3×5 MM NEGRO (4 PIEZAS×2 M)
2	90015	1	BULK PIPE - 3×6 MM BLACK (4 PIECES×2 M)	TUBO AL POR MAYOR 3×6 MM NEGRO (4 PIEZAS×2 M)
3	90016	1	BULK PIPE - 3×7 MM BLACK (4 PIECES×2 M)	TUBO AL POR MAYOR 3×7 MM NEGRO (4 PIEZAS×2 M)
4	90017	1	BULK PIPE - 3×6 MM CLEAR (4 PIECES×2 M)	TUBO AL POR MAYOR 3×6 MM TRANSPARENTE (4 PIEZAS×2 M)
5	90018	1	BULK PIPE - 2×4 MM CLEAR (4 PIECES×2 M)	TUBO AL POR MAYOR 2×4 MM TRANSPARENTE (4 PIEZAS×2 M)

Bulk Starter Rope
Cuerda del arrancador al por mayor

NO.	PART NUMBER	QTY.	DESCRIPTION	DESCRIPCIÓN
1	99944435000	1	BULK STARTER ROPE - Ø 2.3 MM×61 M	CUERDA DEL ARRANCADOR AL POR MAYOR Ø 2.3 MM×61 M
2	99944440000	1	BULK STARTER ROPE - Ø 3.0 MM×61 M	CUERDA DEL ARRANCADOR AL POR MAYOR Ø 3.0 MM×61 M
3	99944445000	1	BULK STARTER ROPE - Ø 3.5 MM×61 M	CUERDA DEL ARRANCADOR AL POR MAYOR Ø 3.5 MM×61 M
4	99944450000	1	BULK STARTER ROPE - Ø 4.0 MM×61 M	CUERDA DEL ARRANCADOR AL POR MAYOR Ø 4.0 MM×61 M
5	99944455000	1	BULK STARTER ROPE - Ø 4.4 MM×61 M	CUERDA DEL ARRANCADOR AL POR MAYOR Ø 4.4 MM×61 M
6	99944460000	1	BULK STARTER ROPE - Ø 4.8 MM×61 M	CUERDA DEL ARRANCADOR AL POR MAYOR Ø 4.8 MM×61 M