



Accessories for ECHO products can be found at:  
*Los accesorios para los productos ECHO se pueden encontrar en:*  
<http://www.echo-usa.com/Products/Accessories>

**PARTS CATALOG**  
**LISTA DE PIEZAS**

**RB-80**  
**Spreader**  
RB-80 Esparcidor



**SERIAL NUMBER**  
NÚMERO DE SERIE

**N26500001001 - N26500999999**

**ECHO, INCORPORATED**

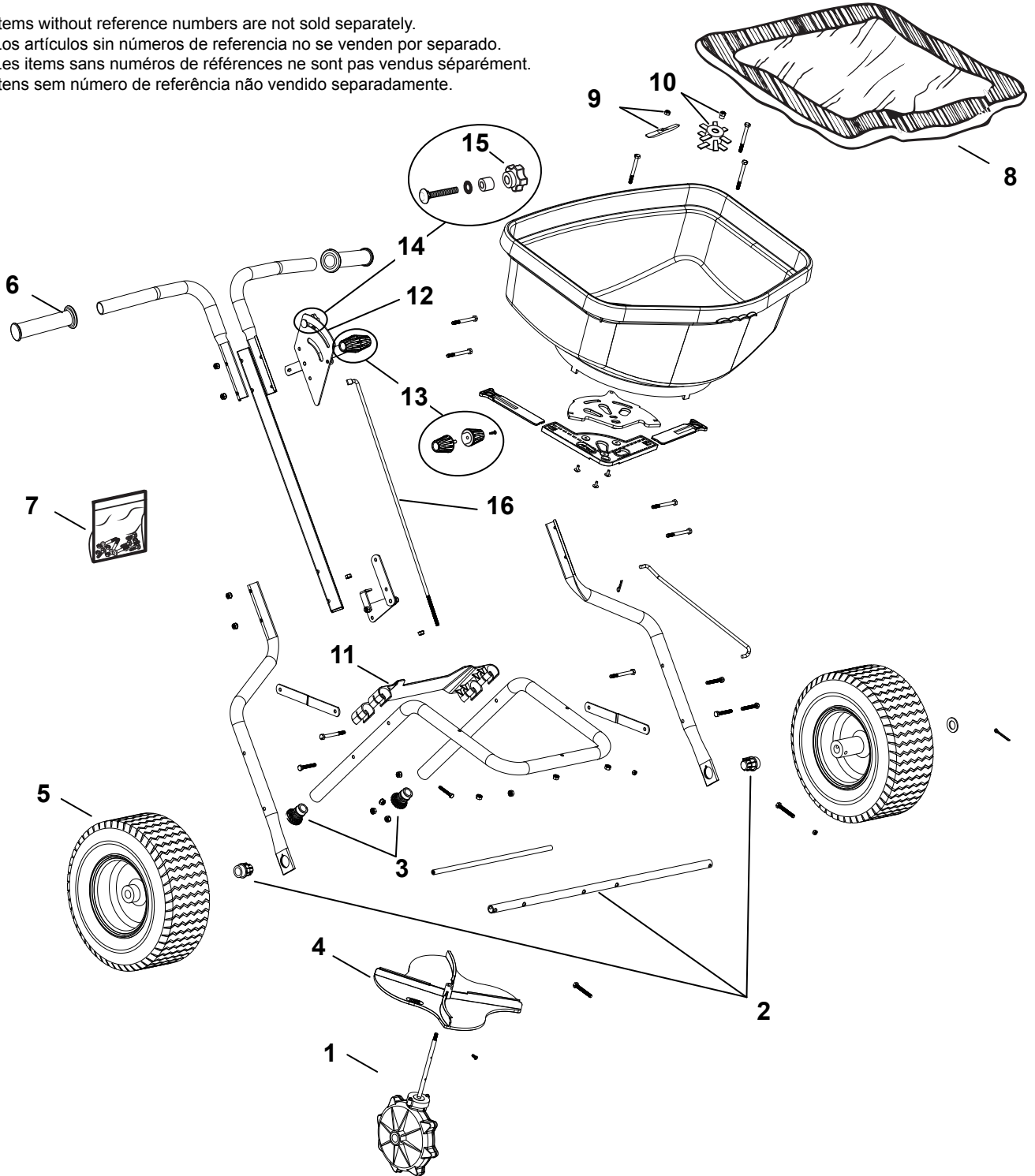
400 Oakwood Road, Lake Zurich, Illinois 60047

WWW.ECHO-USA.COM

©2019 ECHO Incorporated. All Rights Reserved

P/N 99922205208  
REVISED 02/12/19

Items without reference numbers are not sold separately.  
Los artículos sin números de referencia no se venden por separado.  
Les items sans numéros de références ne sont pas vendus séparément.  
Itens sem número de referência não vendido separadamente.



NO.	PART NUMBER	QTY.	DESCRIPTION	DESCRIPCIÓN
1	91210	1	GEAR BOX ASSEMBLY	CONJUNTO DE LA CAJA DE ENGRANES
2	91211	1	DRIVE SHAFT W/2 BUSHINGS	FLECHA DE TRANSMISIÓN C/2 CONJINETES
3	CN014171	2	CAP, END	TAPA DE EXTREMO
4	91213	1	IMPELLER & SECURING SCREW ASSEMBLY	ENSAMBLE DE TORNILLOS DE PROPULSIÓN Y FIJACIÓN
5	91215	2	RB-80 TIRE & RIM ASSEMBLY 12"	RB-80 ENSAMBLE DE LLANTA Y RIN DE 12"
6	91216	2	HANDLE GRIPS	CUBIERTAS DE MANIJAS
7	91217	1	HARDWARE BAG, ZINC	BOLSA DE HERRAJES
8	91218	1	RAIN COVER	CUBIERTA PARA LLUVIA
9	91219	1	AUGER & LOCK NUT ASSEMBLY	ENSAMBLE DE BARRENO Y TUERCA DE BLOQUEO
10	91227	1	SPIKED AUGER & LOCK NUT ASSEMBLY	TORNILLO SIN FIN CON PICOS Y TUERCA DE BLOQUEO
11	91220	1	REAR BAFFLE	BAFLE POSTERIOR
12	<b>91212</b>	<b>1</b>	<b>GATE CONTROL ASSEMBLY, ZINC</b>	<b>CONJUNTO DEL CONTROL DE LA COMPUERTA</b>
13	CN6-8310	1	+KNOB, CONTROL	+PERILLA DE CONTROL
14	<b>CN6-8311</b>	<b>1</b>	<b>+KNOB ASSY</b>	<b>+MONTAJE DE PERILLA</b>
15	CN012011	1	++KNOB	++PERILLA
16	91228	1	ROD, CONTROL LEVER, ZINC	VARILLA DE PALANCA DE CONTROL