



Accessories for ECHO products can be found at:  
*Los accesorios para los productos ECHO se pueden encontrar en:*  
<http://www.echo-usa.com/Products/Accessories>



**PARTS CATALOG**  
**LISTA DE PIEZAS**

**DPAS-2600**  
**Pro Attachment Series™**  
DPAS-2600  
Sistema Pro Attachment®



**56V Battery**

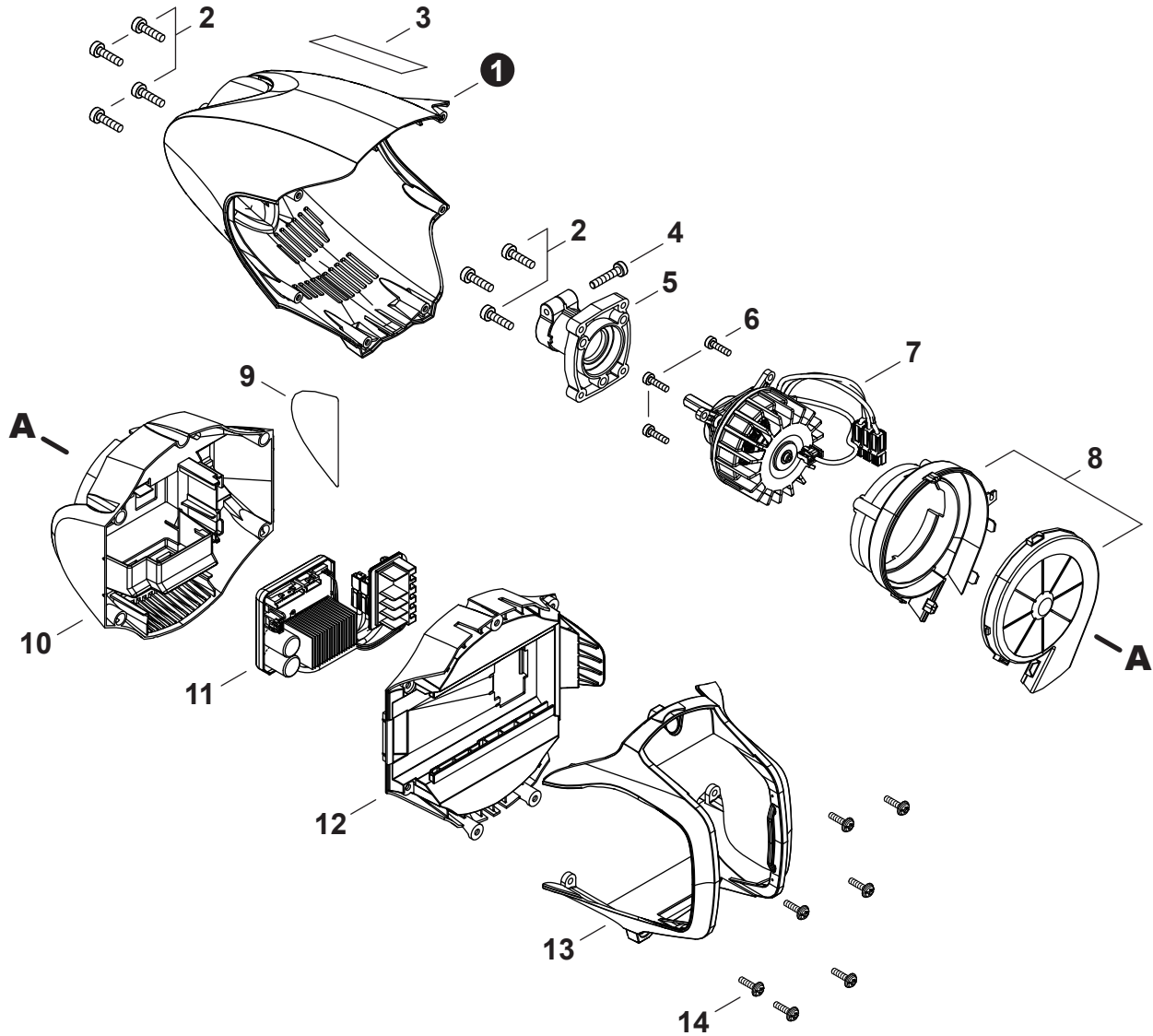
**SERIAL NUMBER**  
NÚMERO DE SERIE

**U56300001001 - U56300999999**

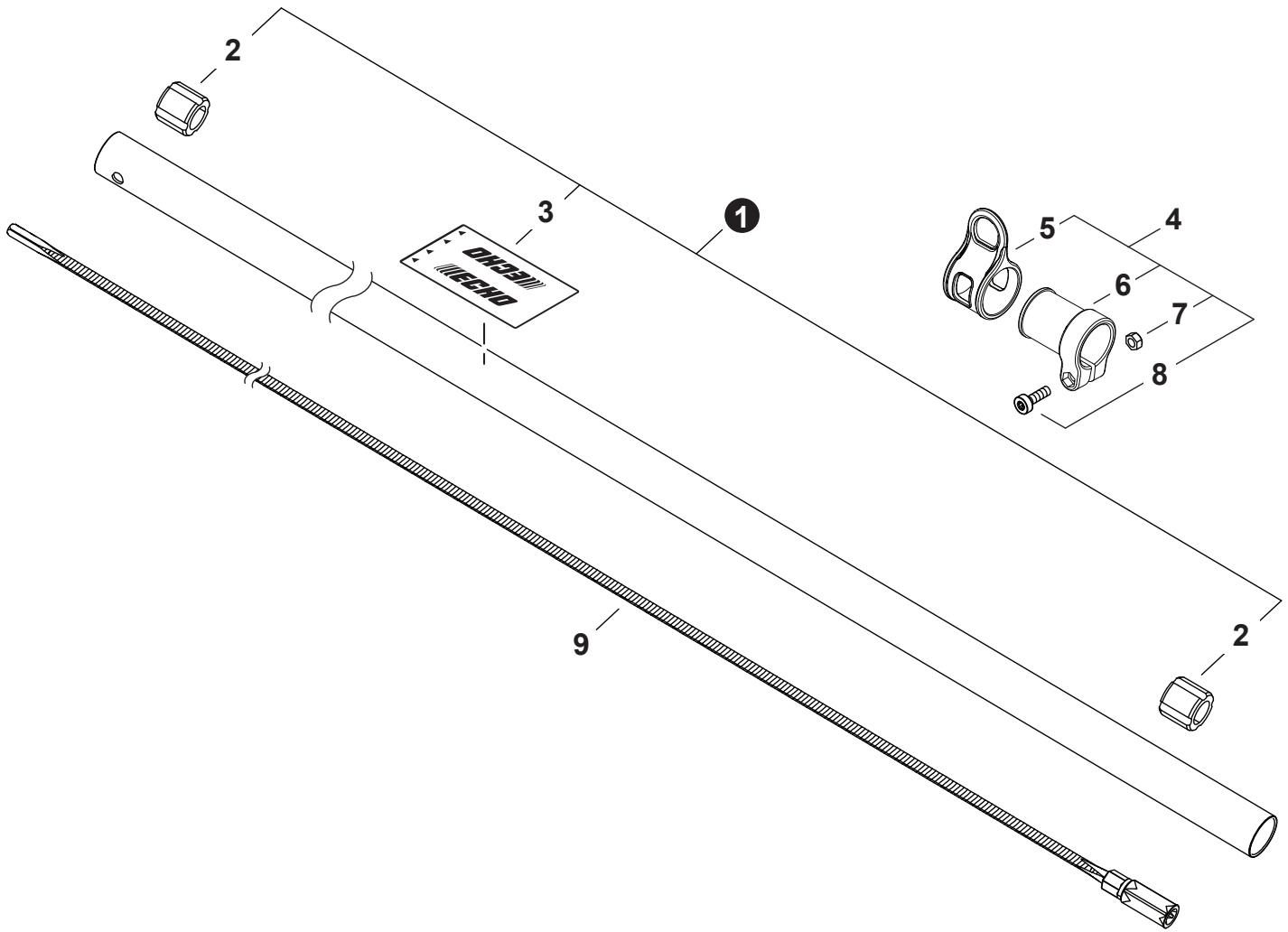
**ECHO Incorporated**  
400 Oakwood Road, Lake Zurich, Illinois 60047  
[WWW.ECHO-USA.COM](http://WWW.ECHO-USA.COM)

---

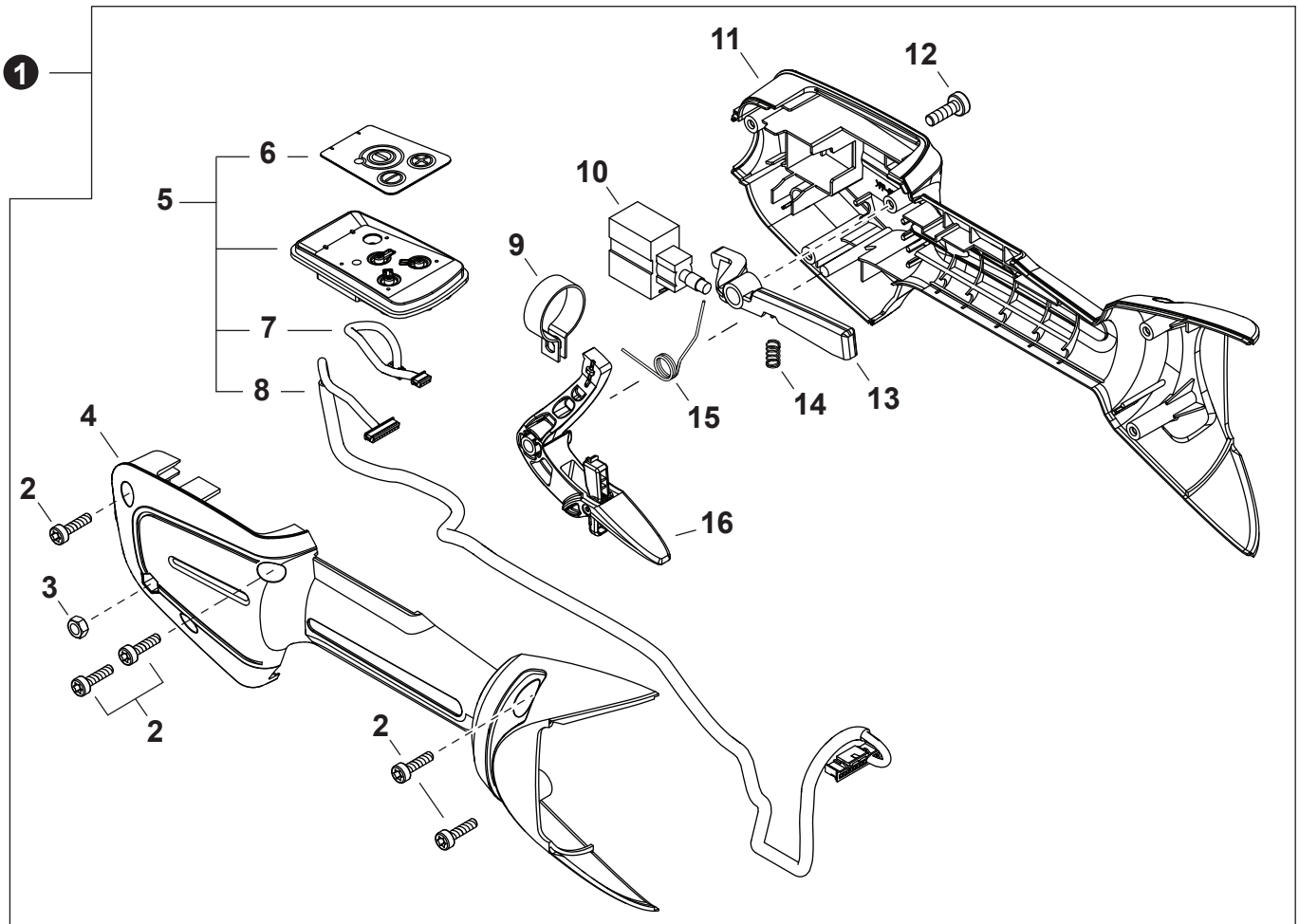
<b>Motor</b> .....	<b>3</b>
Motor	
<b>Main Pipe</b> .....	<b>4</b>
Tubo principle	
<b>Control Handle</b> .....	<b>5</b>
Mango de control	
<b>Handle - Support</b> .....	<b>6</b>
Mango de soporte	
<b>Coupler</b> .....	<b>7</b>
Unión	
<b>Accessories</b> .....	<b>8</b>
Accesorios	
<b>Attachments</b> .....	<b>8</b>
Accesorios de diferentes usos	



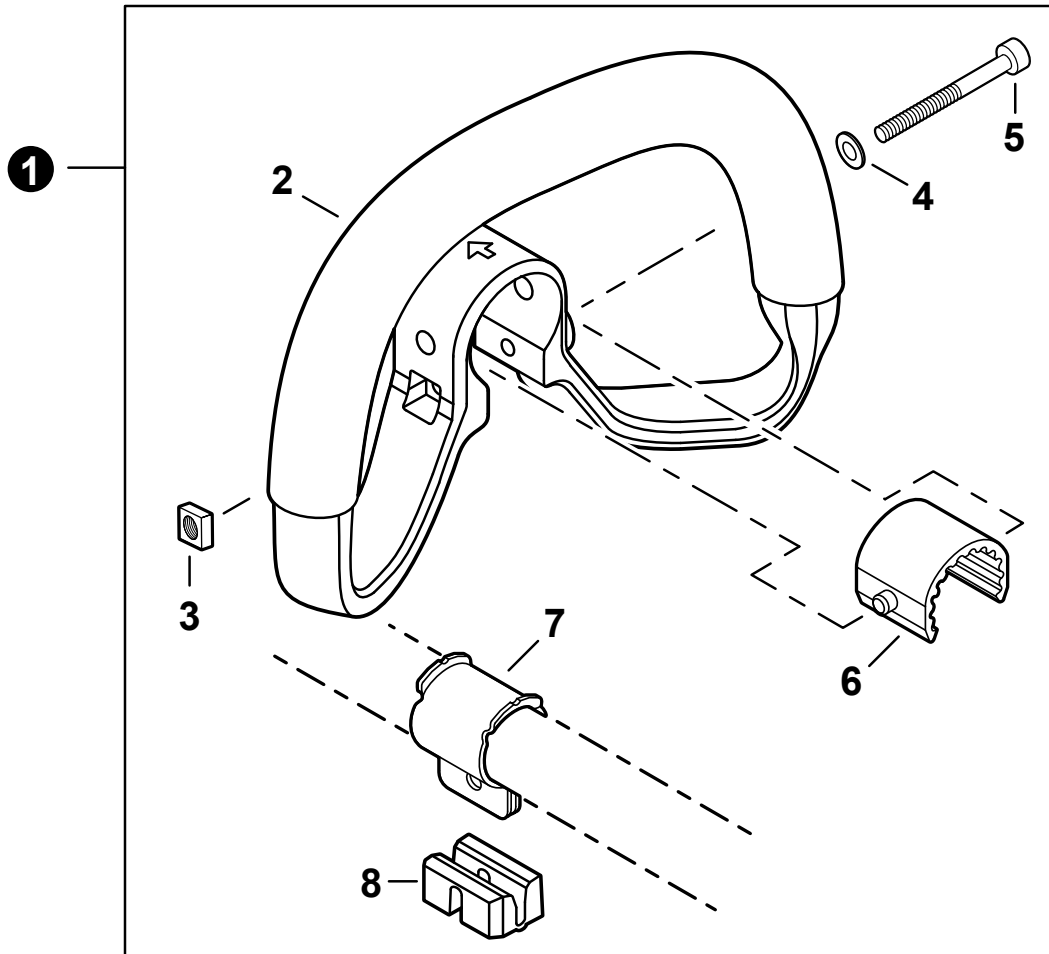
NO.	PART NUMBER	QTY.	DESCRIPTION	DESCRIPCIÓN
1	A539000490	1	COVER, MOTOR	CUBIERTA DE MOTOR
2	V805000160	7	BOLT, TORX 5x20	PERNO TORX 5x20
3	X502000390	1	LABEL - ECHO	ETIQUETA ECHO
4	V805000170	1	BOLT, TORX 5x25	PERNO TORX 5x25
5	A575000770	1	HOLDER, MAIN PIPE	SUJETADOR DE TUBO PRINCIPAL
6	V804000170	3	BOLT, TORX 4x16	PERNO TORX 4x16
7	A054000330	1	MOTOR ASSY	MONTAJE DE MOTOR
8	P021054020	1	CASE ASSY, FAN	MONTAJE DE CARCASA DEL VENTILADOR
9	X503016120	1	LABEL - MODEL DPAS-2600	ETIQUETA - MODELO DPAS-2600
10	A161000440	1	DUCT, AIR	DUCTO DE AIRE
11	A047000530	1	CONTROL BOARD ASSY	MONTAJE DE TABLERO DE CONTROL
12	C146000030	1	HOLDER, BATTERY	SOPORTE, BATERÍA
13	C145000190	1	COVER, BATTERY	CUBIERTA DE BATERÍA
14	V804000190	7	BOLT, TORX 4x16	PERNO TORX 4x16



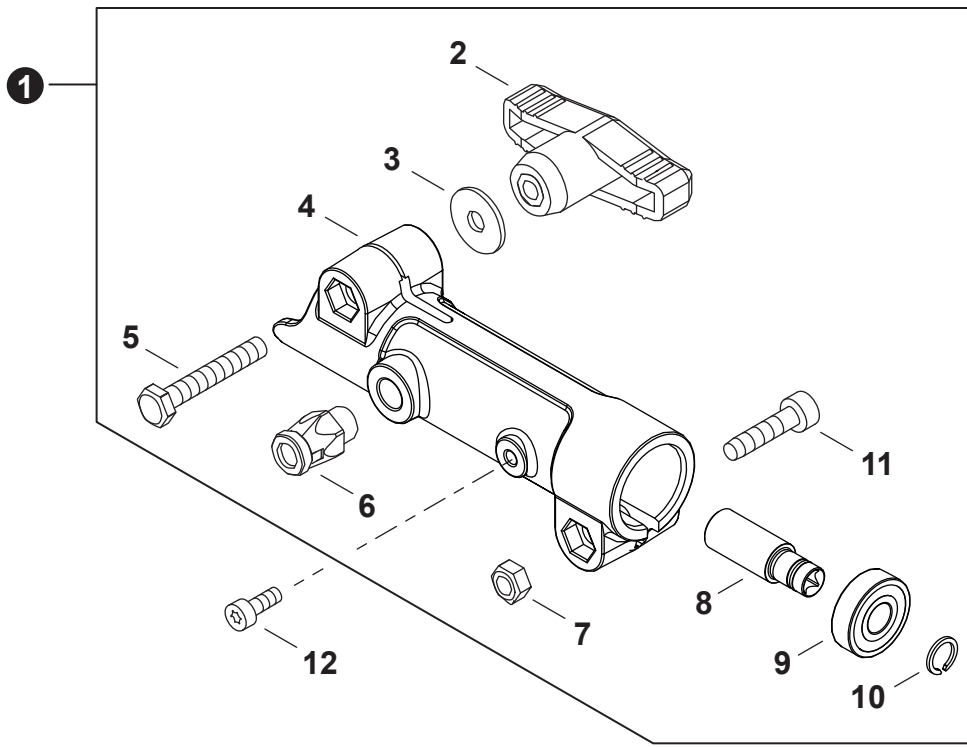
NO.	PART NUMBER	QTY.	DESCRIPTION	DESCRIPCIÓN
1	P021053980	1	MAIN PIPE ASSY	MONTAJE DE TUBO PRINCIPAL
2	61024644730	2	+STOPPER	+RETENEDOR
3	X505001930	1	+LABEL - HANDLE LOCATION	+ETIQUETA - UBICACIÓN DEL MANGO
4	P100008880	1	HANGER SET, HARNESS	JUEGO DE COLGADOR DE ARNÉS
5	C670000210	1	+HANGER, HARNESS	+COLGADOR DE ARNÉS
6	V495001060	1	+CUSHION, HANGER	+AMORTIGUADOR DE COLGADOR
7	90050000005	1	+NUT M5	+TUERCA M5
8	V805000150	1	+BOLT, TORX 5x16	+PERNO TORX 5x16
9	C506000640	1	DRIVESHAFT - FLEXIBLE	EJE DE MANDO - FLEXIBLE



NO.	PART NUMBER	QTY.	DESCRIPTION	DESCRIPCIÓN
1	P021054470	1	CONTROL HANDLE ASSY	MONTAJE DE MANGO DE CONTROL
2	V804000170	5	+BOLT, TORX 4x16	+PERNO TORX 4x16
3	90059000005	1	+NUT M5	+TUERCA M5
4	C470000300	1	+GRIP, HANDLE - LEFT	+AGARRE, MANGO - IZQUIERDO
5	A047000540	1	+SWITCH ASSY, ON-OFF	+MONTAJE DE INTERRUPTOR ENCENDIDO-APAGADO
6	X510001290	1	++LABEL - SWITCH	++ETIQUETA - INTERRUPTOR
7	C130001160	1	++HARNESS, WIRE - SWITCH	++ARNÉS DE CABLES - INTERRUPTOR
8	C130001190	1	++HARNESS, WIRE - MAIN	++ARNÉS DE CABLES - PRINCIPAL
9	V495003020	1	+CLAMP	+ABRAZADERA
10	G334001830	1	+SWITCH, SPEED CONTROL	+INTERRUPTOR DE CONTROL DE VELOCIDAD
11	C470000290	1	+GRIP, HANDLE - RIGHT	+AGARRE, MANGO - DERECHO
12	V805000150	1	+BOLT, TORX 5x16	+PERNO TORX 5x16
13	C490000020	1	+LOCKOUT, THROTTLE	+SEGURO DEL ACELERADOR
14	V450000860	1	+SPRING, COIL	+RESORTE ESPIRAL
15	V452002000	1	+SPRING, TORSION	+RESORTE DE TORSIÓN
16	P021054480	1	+TRIGGER ASSY, THROTTLE	+MONTAJE GATILLO DEL ACELERADOR



NO.	PART NUMBER	QTY.	DESCRIPTION	DESCRIPCIÓN
1	P021047682	1	HANDLE ASSY - SUPPORT	MONTAJE DE MANGO DE SOPORTE
2	C400001021	1	+HANDLE, SUPPORT	+MANGO DE SOPORTE
3	V263000130	1	+NUT M5	+TUERCA M5
4	90060300005	1	+WASHER 5.5x12x0.8	+ARANDELA 5.5x12x0.8
5	V805000280	1	+BOLT, TORX 5x45	+PERNO TORX 5x45
6	V420003700	1	+CUSHION	+AMORTIGUADOR
7	C610000100	1	+BRACKET, MOUNTING	+SOPORTE DE MONTAJE
8	C401000280	1	+SPACER	+ESPACIADOR



NO.	PART NUMBER	QTY.	DESCRIPTION	DESCRIPCIÓN
1	C510000380	1	COUPLER ASSY	MONTAJE DE UNIÓN
2	V299000660	1	+THUMBSCREW	+TORNILLO DE OREJETAS
3	V304000040	1	+WASHER 6.6x20x1.6	+ARANDELA 6.6x20x1.6
4	C510000340	1	+COUPLER	+UNIÓN
5	9108506040	1	+BOLT 6x40	+PERNO 6x40
6	17830256630	1	+LATCH ASSY	+MONTAJE DE PESTILLO
7	90051400006	1	+NUT	+TUERCA
8	C505000370	1	+CONNECTOR, DRIVESHAFT	+CONECTOR DE EJE DE TRANSMISIÓN
9	90080400609	1	+BEARING, BALL 609ZZ	+COJINETE DE BOLAS 609ZZ
10	90070600009	1	+RING, SNAP 9	+ANILLO RETENEDOR 9
11	V806000020	1	+BOLT, TORX 6x25	+PERNO TORX 6x25
12	V805000130	1	BOLT, TORX 5x10	PERNO TORX 5x10



NO.	PART NUMBER	QTY.	DESCRIPTION	DESCRIPCIÓN
1	LBP-56V125A	1	BATTERY, 56V LITHIUM-ION - 2.5Ah	BATERÍA DE IONES DE LITIO 56V - 2.5Ah
2	LBP-56V250A	1	BATTERY, 56V LITHIUM-ION - 5.0Ah	BATERÍA DE IONES DE LITIO 56V - 5.0Ah
3	LC-56V2AAB	1	CHARGER, BATTERY STANDARD 56V	CARGADOR DE BATERÍA ESTÁNDAR DE 56V
4	LC-56V4AAB	1	CHARGER, BATTERY RAPID 56V	CARGADOR DE BATERÍA RÁPIDO 56V

**Attachments**

Accesorios de diferentes usos



**1**

**For Trimmer Parts see 99944200540 Parts Catalog.**

Para las piezas de la podadora ver 99944200540 en el catálogo

*Pour les pièces de rechange coupe-herbe voir catalogue des pièces 99944200540*

NO.	PART NUMBER	QTY.	DESCRIPTION	DESCRIPCIÓN
1	99944200540	1	TRIMMER ATTACHMENT	ADAPTADOR PARA LA PODADORA