



Accessories for ECHO products can be found at:
Los accesorios para los productos ECHO se pueden encontrar en:
<http://www.echo-usa.com/Products/Accessories>



PARTS CATALOG
LISTA DE PIEZAS

EA-410
Earth / Ice Auger
EA-410 Hoyadora



42.7 cc

SERIAL NUMBER
NÚMERO DE SERIE

E52012001001 - E52012999999

ECHO, INCORPORATED

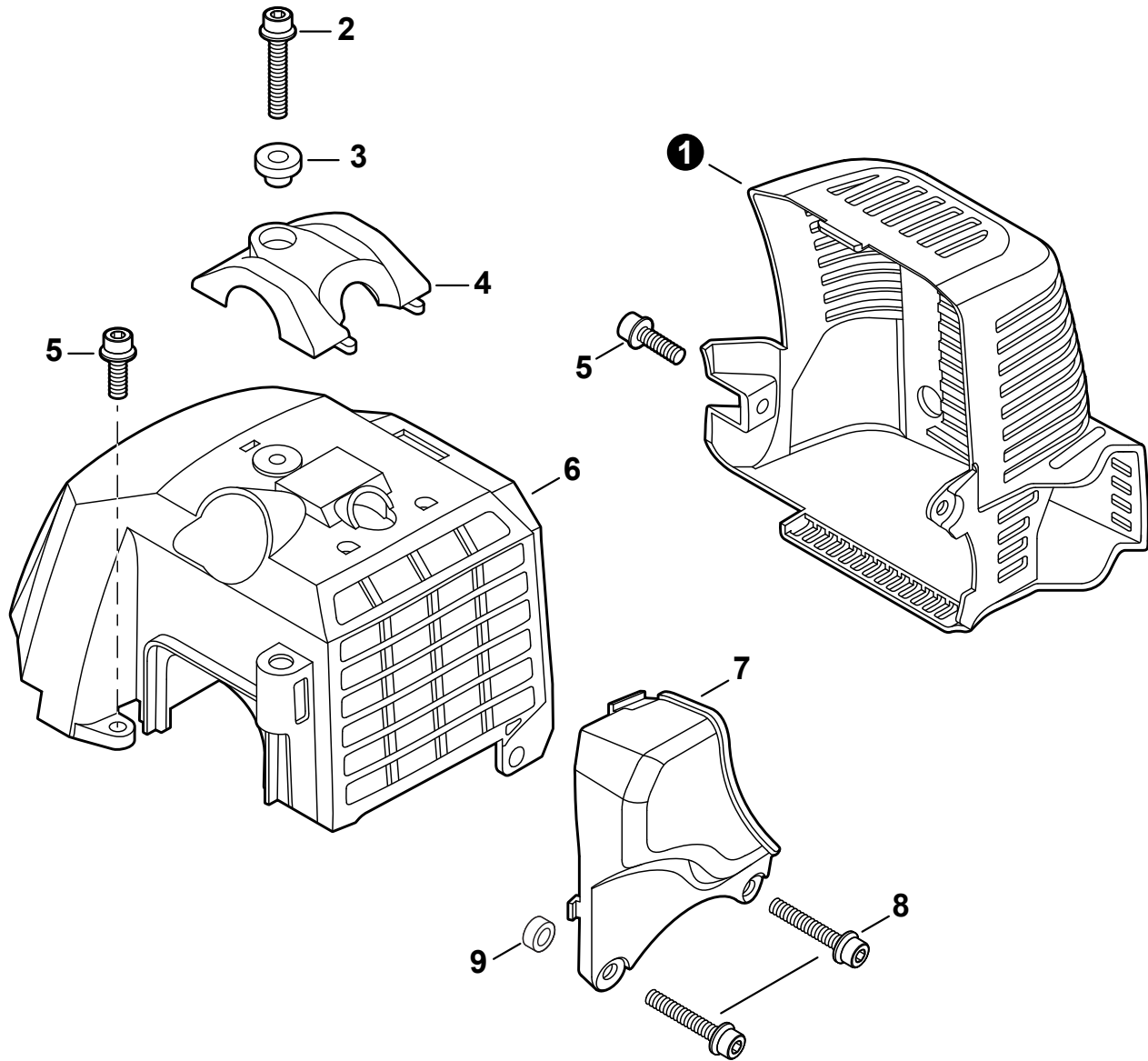
400 Oakwood Road, Lake Zurich, Illinois 60047

WWW.ECHO-USA.COM

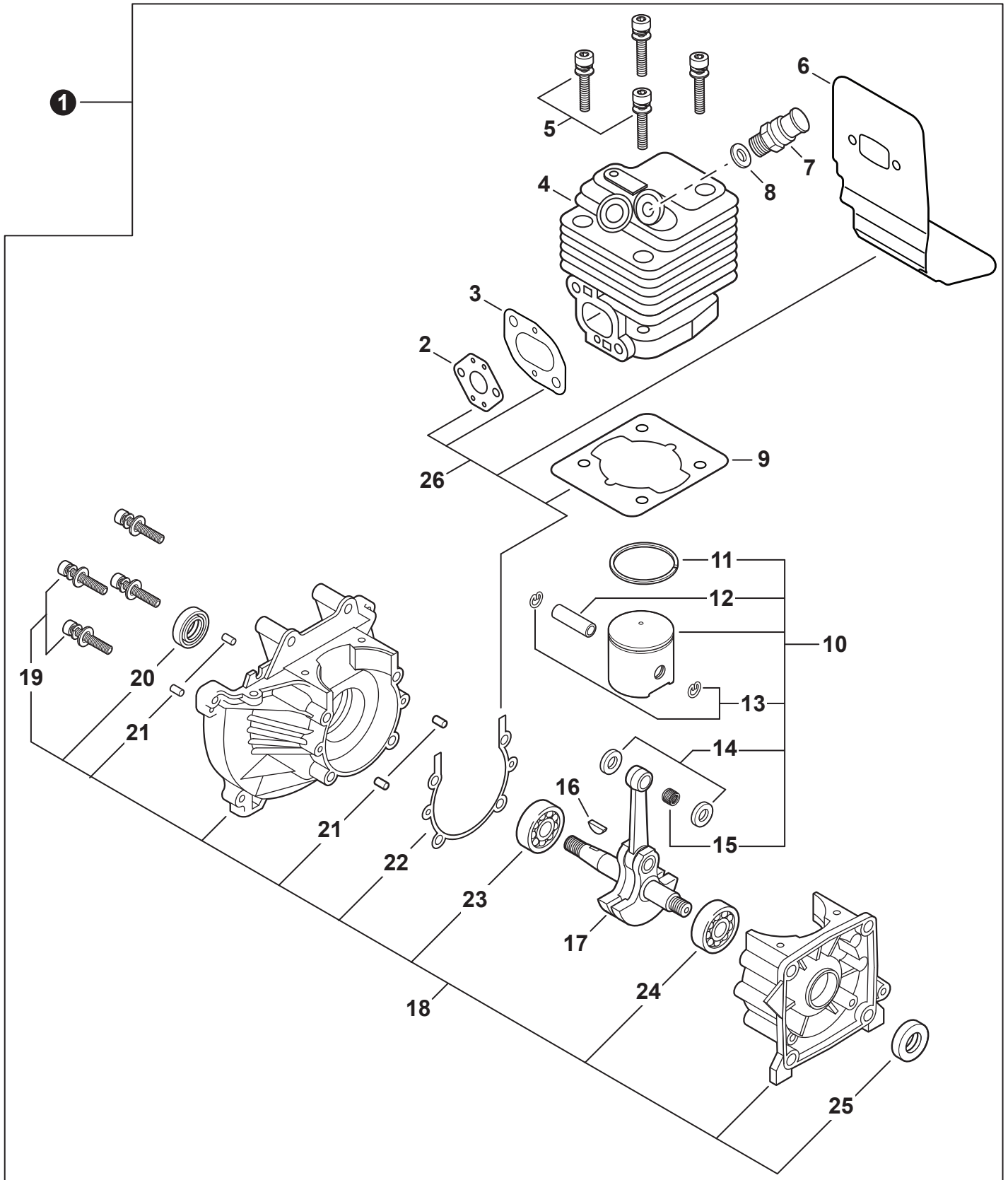
©2016 ECHO, Incorporated. All Rights Reserved

P/N 99922204555
REVISED 11/28/16

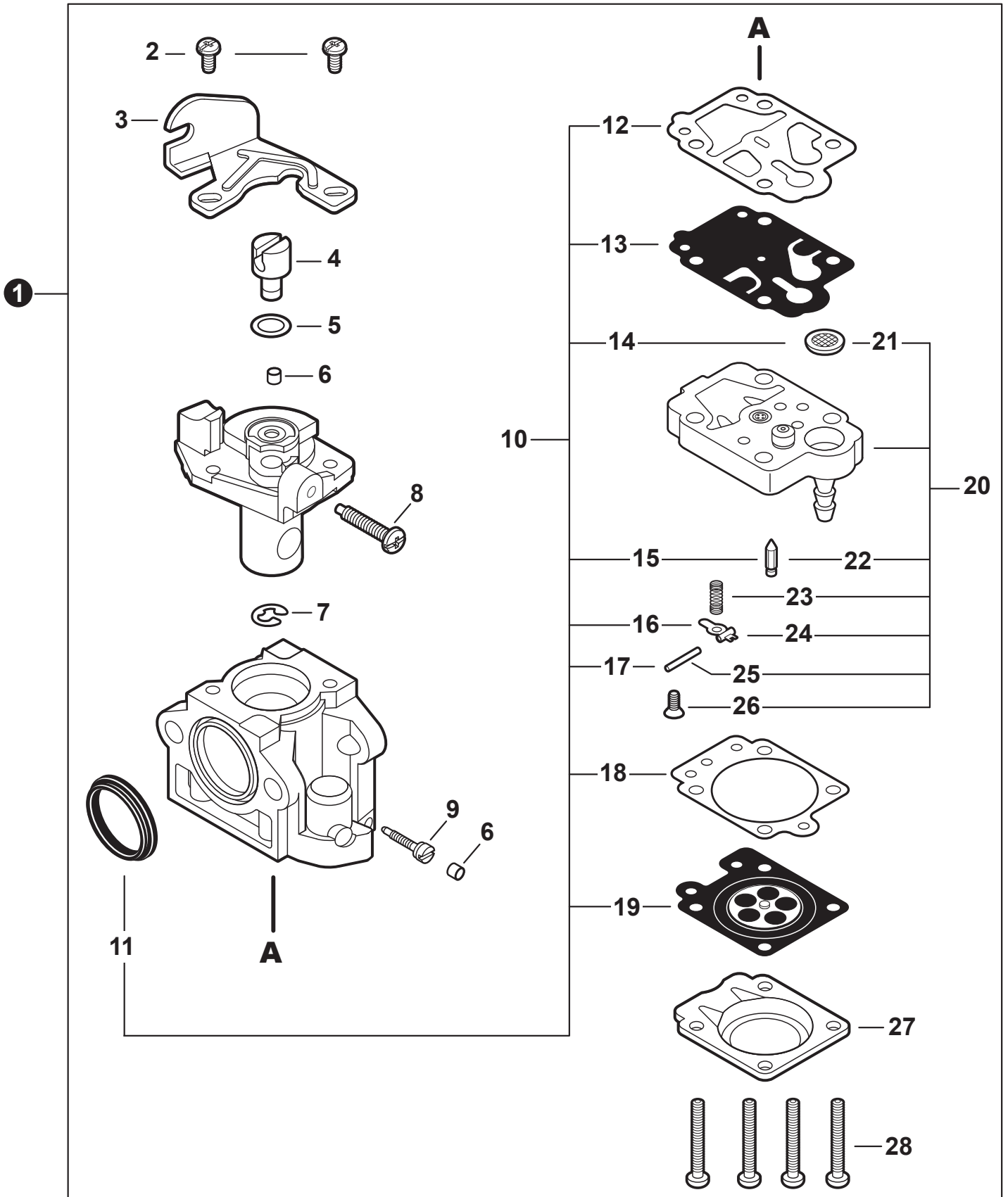
Engine Covers	3
Cubiertas del motor	
Engine	4
Motor	
Engine	5
Motor	
Carburetor	6
Carburador	
Carburetor	7
Carburador	
Intake	8
Admisión	
Exhaust	9
Escape	
Ignition	10
Encendido	
Starter	11
Arrancador Autorretráctil	
Fuel System	12
Sistema de combustible	
Fuel Tank Support	13
Soporte del tanque de combustible	
Fan Cover	14
Cubierta del Ventilador	
Handlebar	15
Manubrio	
Control Handle	16
Mango de Control	
Gear Case	17
Caja de Engranajes	
Labels	18
Etiquetas	
Accessories: Earth Auger	19
Accesorios: Barrena de tierra	
Accessories: Earth Auger	20
Accesorios: Barrena de tierra	
Accessories: Earth Auger	21
Accesorios: Barrena de tierra	
Accessories: Ice Auger, Extensions	22
Accesorios: Barrena de hielo, Extensiones	
Accessories: Ice Auger, Extensions	23
Accesorios: Barrena de hielo, Extensiones	
Maintenance Kits	24
Juegos de mantenimiento	



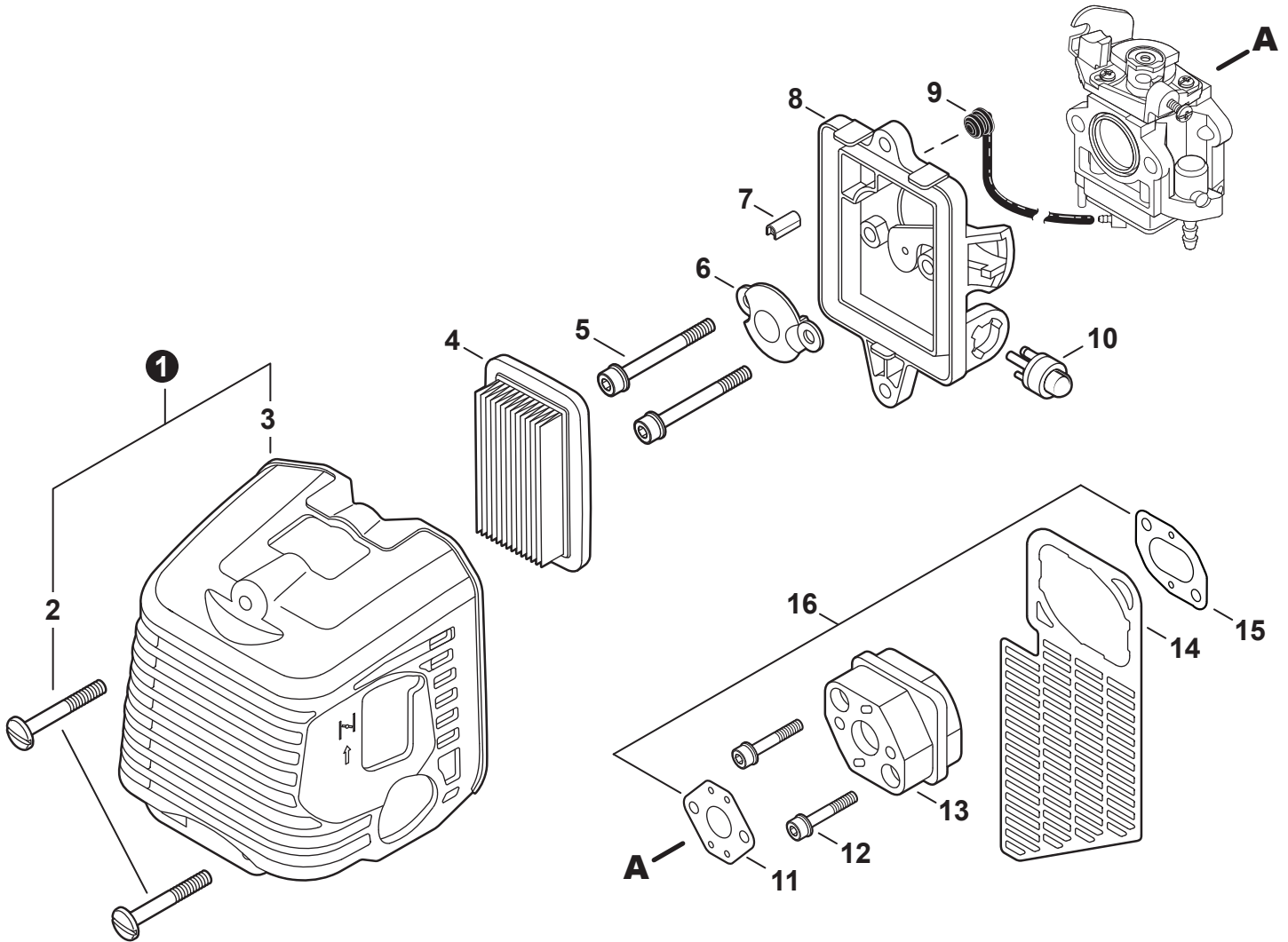
NO.	PART NUMBER	QTY.	DESCRIPTION	DESCRIPCIÓN
1	A320000111	1	COVER, MUFFLER	CUBIERTA DEL SILENCIADOR
2	90010605020	1	BOLT 5×20	PERNO 5×20
3	V353000020	1	COLLAR 5	COLLAR 5
4	A162000020	1	GUARD, TOP	PROTECTOR
5	90010605012	2	BOLT 5×12	PERNO 5×12
6	A160000242	1	COVER, ENGINE	CUBIERTA DEL MOTOR
7	A161000080	1	DEFLECTOR, HEAT	DEFLECTOR DE CALOR
8	90010605025	2	BOLT 5×25	PERNO 5×25
9	V354000100	1	SPACER	ESPACIADOR



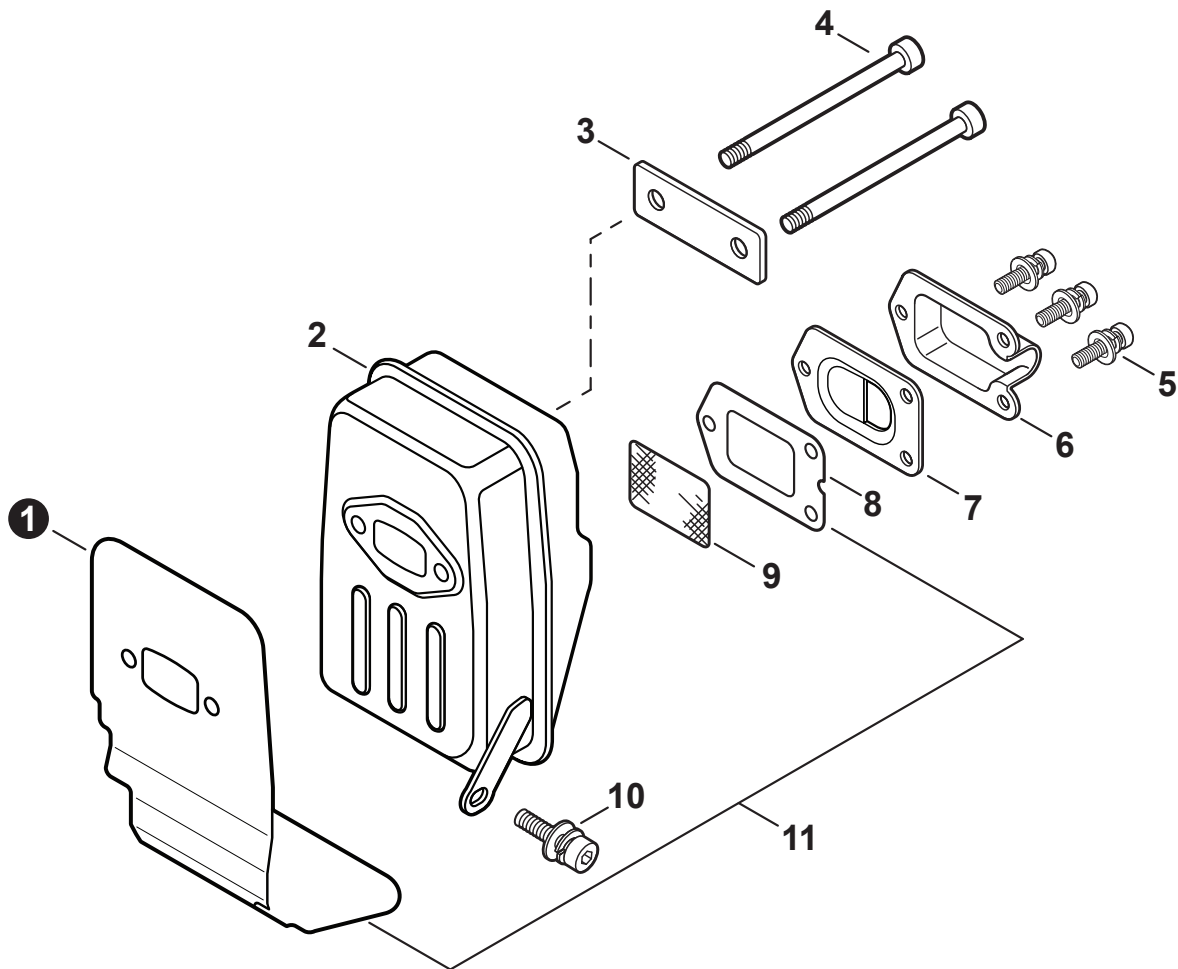
NO.	PART NUMBER	QTY.	DESCRIPTION	DESCRIPCIÓN
1	SB1097	1	SHORT BLOCK	BLOQUE CORTO
2	V103000080	1	+GASKET, INTAKE	+EMPAQUETADURA DE ADMISIÓN
3	V103000070	1	+GASKET, INTAKE	+EMPAQUETADURA DE ADMISIÓN
4	A130000880	1	+CYLINDER	+CILINDRO
5	90016205020	4	+BOLT 5×20	+PERNO 5×20
6	V104000241	1	+HEAT SHIELD, EXHAUST	+PROTECTOR TÉRMICO DEL ESCAPE
7	A014000030	1	+VALVE, DECOMPRESSION	+VÁLVULA PURGA
8	V109000150	1	+GASKET, VALVE	+EMPAQUETADURA DE VÁLVULA
9	V100000040	1	+GASKET, CYLINDER	+EMPAQUETADURA DE CILINDRO
10	P021014262	1	+PISTON KIT	+JUEGO DE PISTÓN
11	10001110530	1	++RING, PISTON	++ANILLO DEL PISTÓN
12	V608000000	1	++PIN, PISTON 10	++PASADOR DEL PISTÓN 10
13	V580000010	2	++RING, SNAP Ø10	++ANILLO RETENEDOR Ø10
14	V307000060	2	++WASHER, THRUST 10×17×2.4	++ARANDELA DE EMPUJE 10×17×2.4
15	V555000010	1	++BEARING, NEEDLE 10	++COJINETE DE AGUJAS 10
16	90032303014	1	+KEY, WOODRUFF 3×14	+CHAVETA WOODRUFF 3×14
17	A011000120	1	+CRANKSHAFT ASSY	+MONTAJE DE CIGÜEÑAL
18	P021002471	1	+CRANKCASE KIT	+JUEGO DE CÁRTER
19	90016205035	4	++BOLT 5×35	++PERNO 5×35
20	10021300310	1	++SEAL, OIL	++SELLO DE ACEITE
21	90033040080	4	++PIN, LOCATING 4×8	++PASADOR DE POSICIONAMIENTO 4×8
22	V102000001	1	++GASKET, CRANKCASE	++EMPAQUETADURA DE CÁRTER
23	90081036202	1	++BEARING, BALL 6202	++COJINETE DE BALINES 6202
24	9403536201	1	++BEARING, BALL 6201	++COJINETE DE BALINES 6201
25	10021305530	1	++SEAL, OIL 12	++SELLO DE ACEITE 12
26	P021003371	1	GASKET KIT	JUEGO DE EMPAQUETADURA



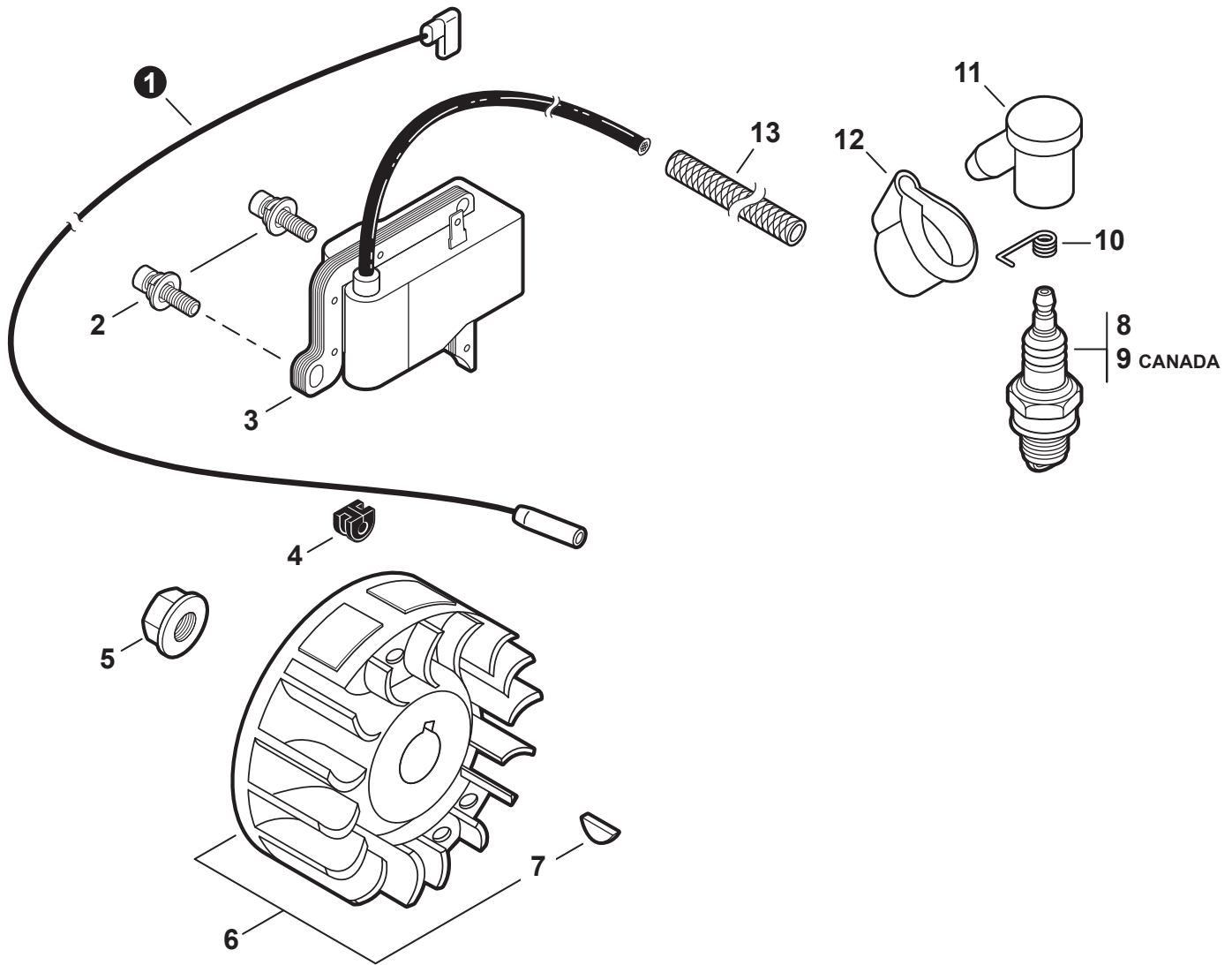
NO.	PART NUMBER	QTY.	DESCRIPTION	DESCRIPCIÓN
1	A021001172	1	CARBURETOR - WYK-226A	CARBURADOR - WYK-226A
2	12311440630	2	+SCREW	+TORNILLO
3	P003000180	1	+BRACKET, THROTTLE CABLE	+ABRAZADERA DE CABLE DEL ACELERADOR
4	12317245130	1	+SWIVEL	+CONECTOR GIRATORIO
5	12314954230	1	+WASHER	+ARANDELA
6	A259000000	2	+CAP, LIMITER	+PROTECTOR DE TORNILLO
7	12317307930	1	+E-RING	+RETENEDOR TIPO "E"
8	12313440030	1	+SCREW	+TORNILLO
9	P003001130	1	+NEEDLE, HIGH SPEED	+AGUJA DE REGULACION ALTA (H)
10	P003000060	1	+REPAIR KIT, CARBURETOR	+JUEGO DE REPARACIÓN DE CARBURADOR
11		1	++RING, PACKING	++ANILLO DE EMPAQUE
12		1	++GASKET, PUMP	++EMPAQUETADURA DE LA BOMBA
13		1	++DIAPHRAGM, PUMP	++DIAFRAGMA DE LA BOMBA
14		1	++SCREEN, FUEL INLET	++MALLA FILTRADORA
15		1	++VALVE, INLET NEEDLE	++VÁLVULA REGULADORA
16		1	++LEVER, METERING	++PALANCA DE MEDICIÓN
17		1	++PIN, METERING LEVER	++PASADOR DE PALANCA DE MEDICIÓN
18		1	++GASKET, METERING DIAPHRAGM	++EMPAQUETADURA DIAFRAGMA DE MEDICIÓN
19		1	++DIAPHRAGM, METERING	++DIAFRAGMA DE MEDICIÓN
20	P003001490	1	+BODY ASSY, PUMP	+MONTAJE DE CUERPO DE BOMBA
21		1	++SCREEN, FUEL INLET	++MALLA FILTRADORA
22		1	++VALVE, INLET NEEDLE	++VÁLVULA REGULADORA
23		1	++SPRING, METERING LEVER	++RESORTE PALANCA DE MEDICIÓN
24		1	++LEVER, METERING	++PALANCA DE MEDICIÓN
25		1	++PIN, METERING LEVER	++PASADOR DE PALANCA DE MEDICIÓN
26		1	++SCREW	++TORNILLO
27	P003001500	1	+COVER, PUMP	+TAPA DE LA BOMBA
28	12314444330	4	+SCREW	+TORNILLO



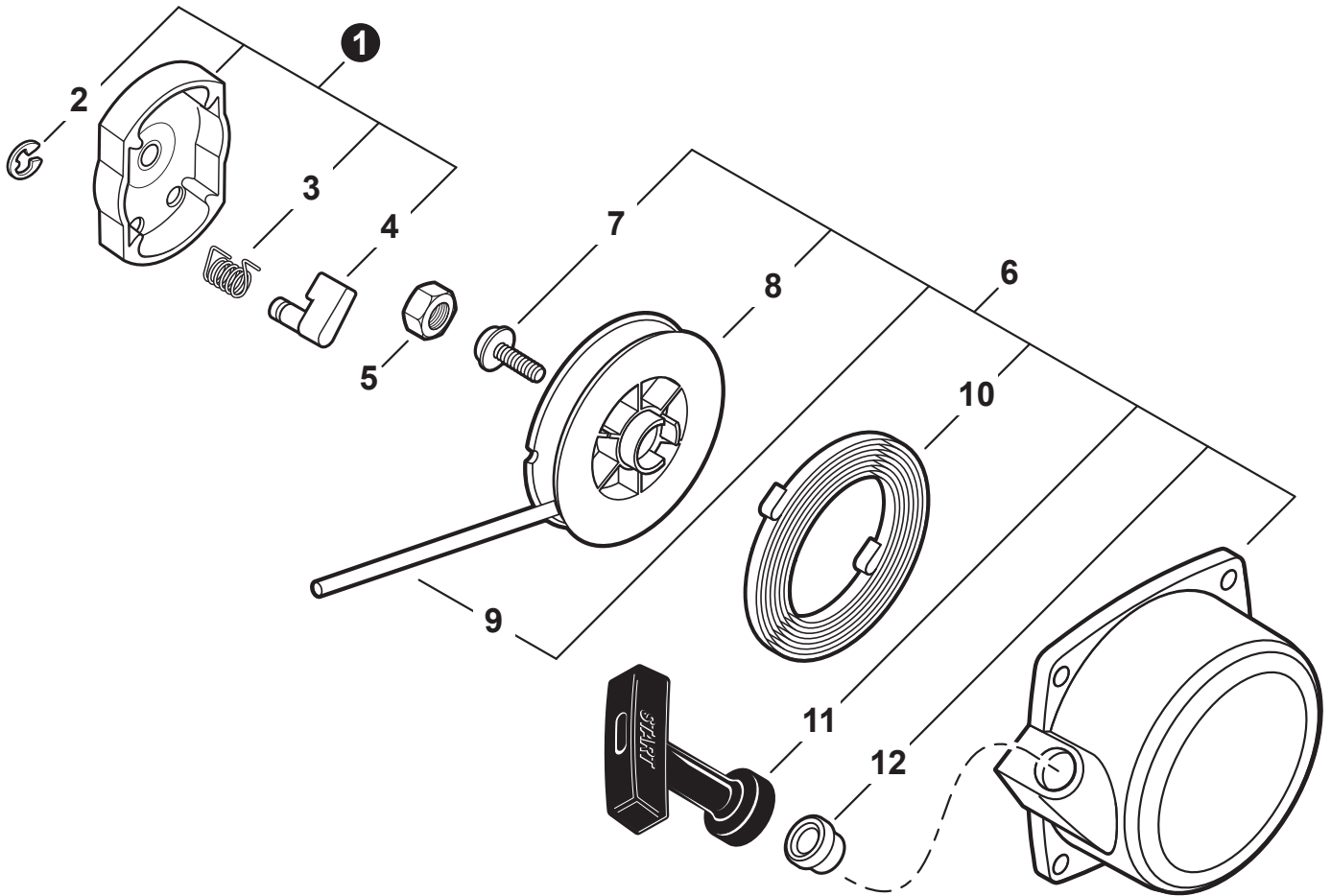
NO.	PART NUMBER	QTY.	DESCRIPTION	DESCRIPCIÓN
1	P021012110	1	COVER ASSY, AIR FILTER	MONTAJE DE CUBIERTA DE FILTRO DE AIRE
2	V253000100	2	+SCREW 5×20	+TORNILLO 5×20
3	A232000390	1	+COVER, AIR FILTER	+CUBIERTA DEL FILTRO DE AIRE
4	A226000361	1	FILTER, AIR	FILTRO DE AIRE
5	90010505055	2	BOLT 5×55	PERNO 5×55
6	A244000010	1	PLATE, PREVENT	PLACA DE PREVENCIÓN
7	A239000050	1	PIPE, INTAKE	TUBO DE ADMISIÓN
8	P021009590	1	CASE, AIR FILTER	CAJA DEL FILTRO DE AIRE
9	13201239331	1	GROMMET, W/VENT PIPE 3×6×105	OJAL CON TUBO DE VENTILACIÓN 3×6×105
10	12318139130	1	BULB, PURGE	BULBO DE PURGA
11	V103000080	1	GASKET, INTAKE	EMPAQUETADURA DE ADMISIÓN
12	90010605025	2	BOLT 5×25	PERNO 5×25
13	A200000060	1	INSULATOR, INTAKE	AISLADOR DE ADMISIÓN
14	A128000060	1	SHIELD, DEBRIS	PROTECTOR CONTRA RESIDUOS
15	V103000070	1	GASKET, INTAKE	EMPAQUETADURA DE ADMISIÓN
16	P021003371	1	GASKET KIT	JUEGO DE EMPAQUETADURA



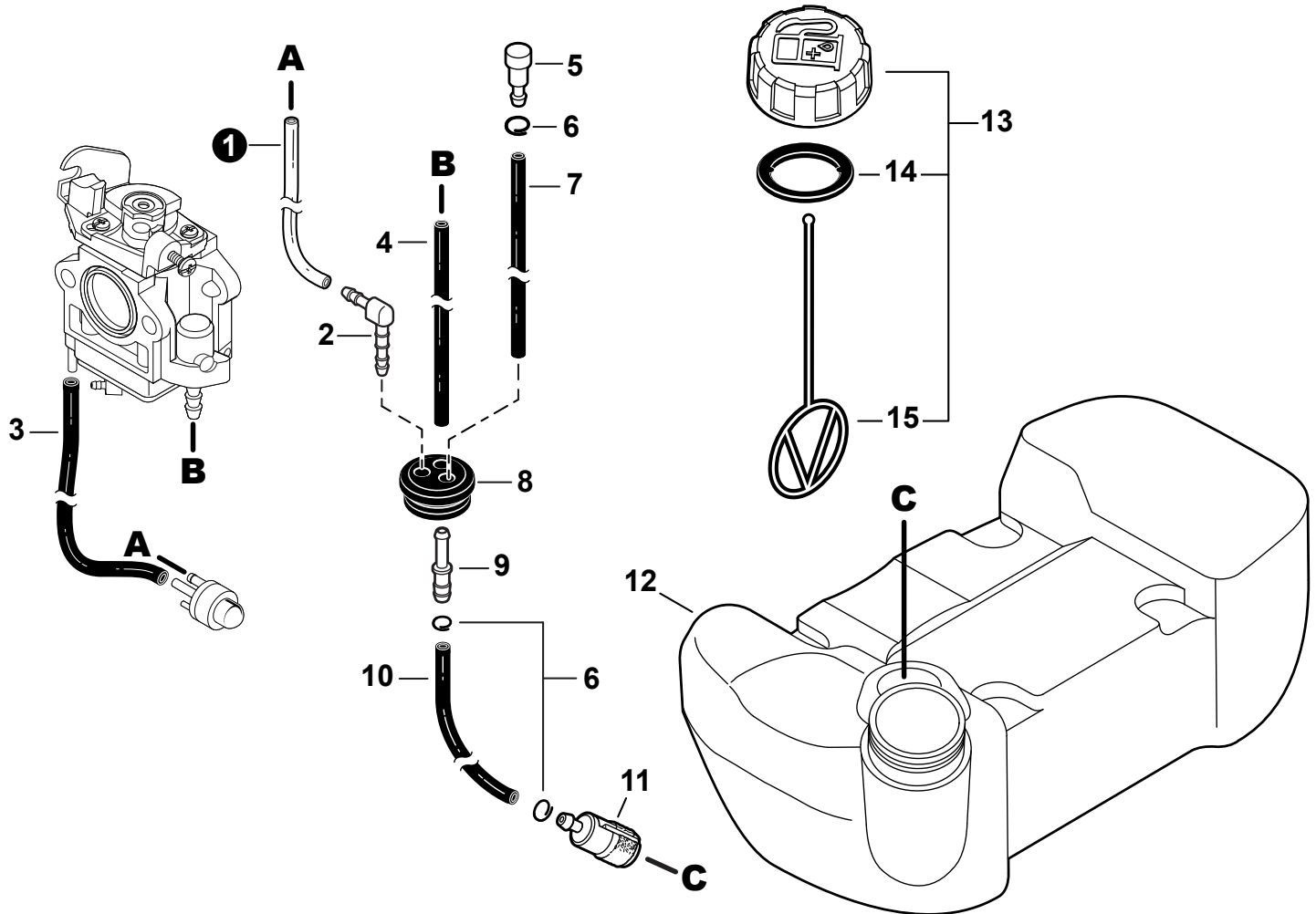
NO.	PART NUMBER	QTY.	DESCRIPTION	DESCRIPCIÓN
1	V104000241	1	HEAT SHIELD, EXHAUST	PROTECTOR TÉRMICO DEL ESCAPE
2	A300000281	1	MUFFLER	SILENCIADOR
3	V150000550	1	PLATE, EYE	PLACA
4	90010506060	2	BOLT 6×60	PERNO 6×60
5	90024204010	3	SCREW 4×10	TORNILLO 4×10
6	A313000340	1	OUTLET, EXHAUST	SALIDA DE ESCAPE
7	14586304560	1	GUIDE, EXHAUST	GUÍA DE ESCAPE
8	14586642031	1	GASKET, EXHAUST	EMPAQUETADURA DE ESCAPE
9	14586240630	1	SCREEN, SPARK ARRESTER	PANTALLA DEL GUARDACHISPAS
10	90016205012	1	BOLT 5×12	PERNO 5×12
11	P021003371	1	GASKET KIT	JUEGO DE EMPAQUETADURA



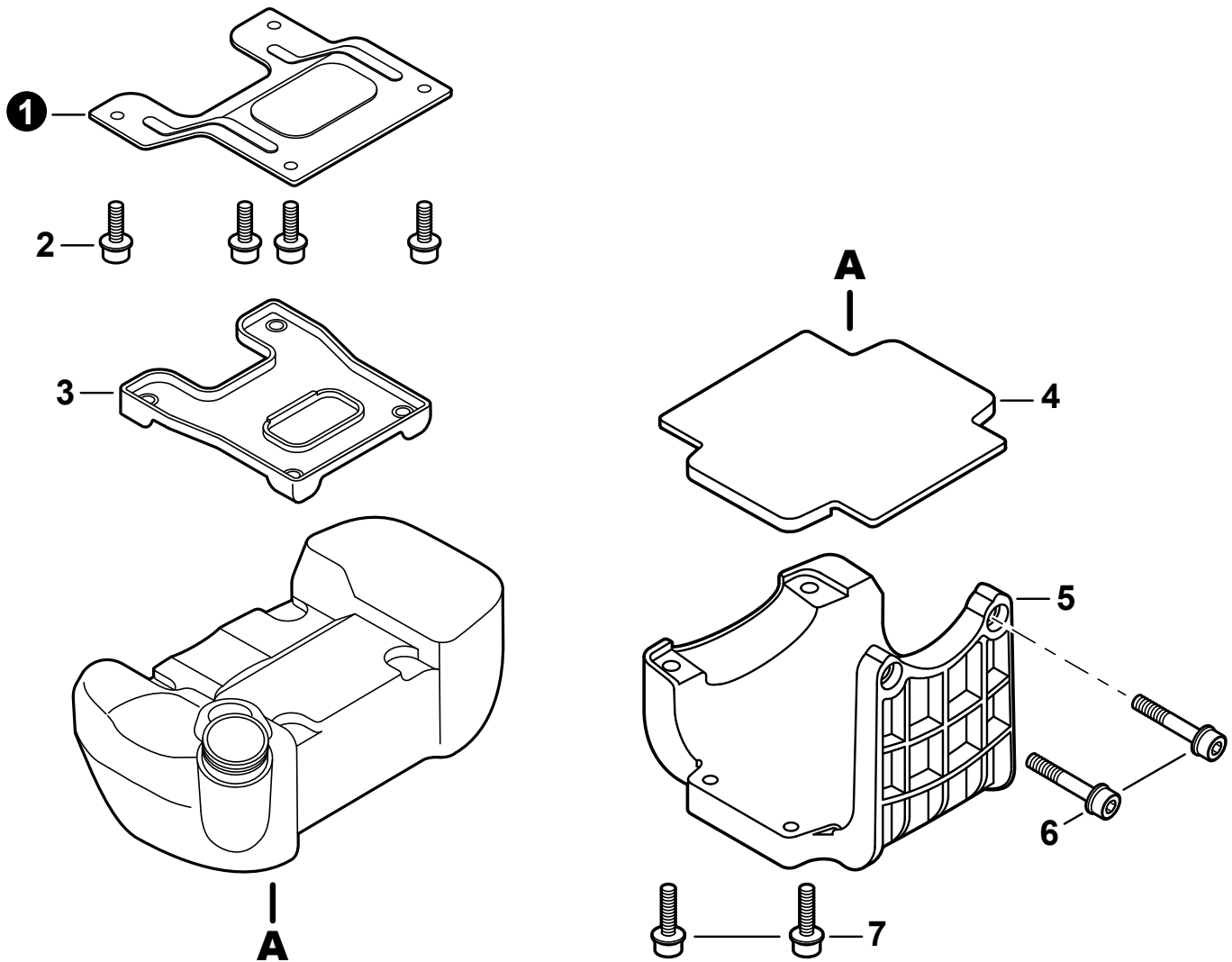
NO.	PART NUMBER	QTY.	DESCRIPTION	DESCRIPCIÓN
1	16201055630	1	LEAD 170MM	CABLE CONDUCTOR 170MM
2	90016205020	2	BOLT 5×20	PERNO 5×20
3	A411000050	1	COIL, IGNITION	BOBINA DE ENCENDIDO
4	15611404920	1	GROMMET	OJAL
5	90051900010	1	NUT, FLANGE 10×1.25	TUERCA-BRIDA 10×1.25
6	P021005911	1	FLYWHEEL KIT	JUEGO DE VOLANTE
7	90032303014	1	+KEY, WOODRUFF 3×14	+CHAVETA WOODRUFF 3×14
8	15901010630	1	SPARK PLUG - BPM7A	BUJÍA BPM7A
9	15901010230	1	SPARK PLUG - BPMR7A	BUJÍA BPMR7A
10	A426000000	1	TERMINAL, SPARK PLUG	TERMINAL DE BUJÍA
11	A427000000	1	CAP, SPARK PLUG	TAPA DE BUJÍA
12	V141000020	1	COVER, DUST	CUBIERTA ANTIPOLVO
13	V475001610	1	TUBE, INSULATOR 7×8.6×55	TUBO AISLANTE 7×8.6×55



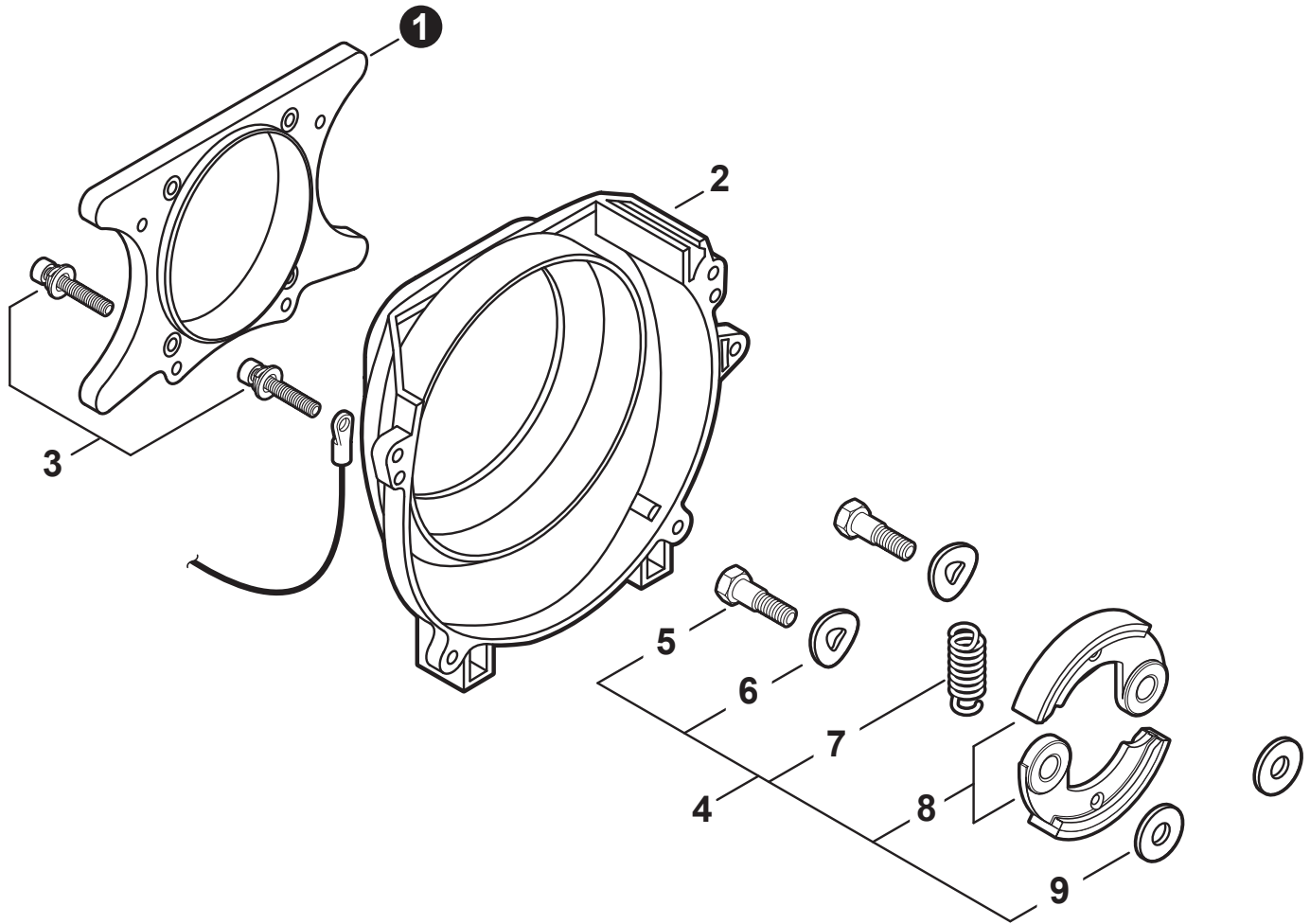
NO.	PART NUMBER	QTY.	DESCRIPTION	DESCRIPCIÓN
1	A052000011	1	PULLEY ASSY, STARTER	MONTAJE DE POLEA DEL ARRANCADOR
2	P022002100	1	+E-RING 4	+RETENEDOR TIPO "E" 4
3	17723440630	1	+SPRING, RETURN	+RESORTE DE RETORNO
4	A514000120	1	+PAWL	+TRINQUETE
5	90050200008	1	NUT 8×1.25	TUERCA 8×1.25
6	A051000190	1	STARTER ASSY, RECOIL	MONTAJE DE ARRANCADOR AUTORRETRÁCTIL
7	17723606910	1	+SCREW	+TORNILLO
8	P022002080	1	+REEL, ROPE	+CARRETE DEL CABLE
9	17722606310	1	+ROPE, STARTER 3.8×1150	+CUERDA DEL ARRANCADOR 3.8×1150
10	17722006310	1	+SPRING, RECOIL	+RESORTE RECULAR
11	17722827030	1	+GRIP, STARTER	+AGARRE DEL ARRANCADOR
12	17722742030	1	+GUIDE, ROPE	+GUÍA DE CUERDA



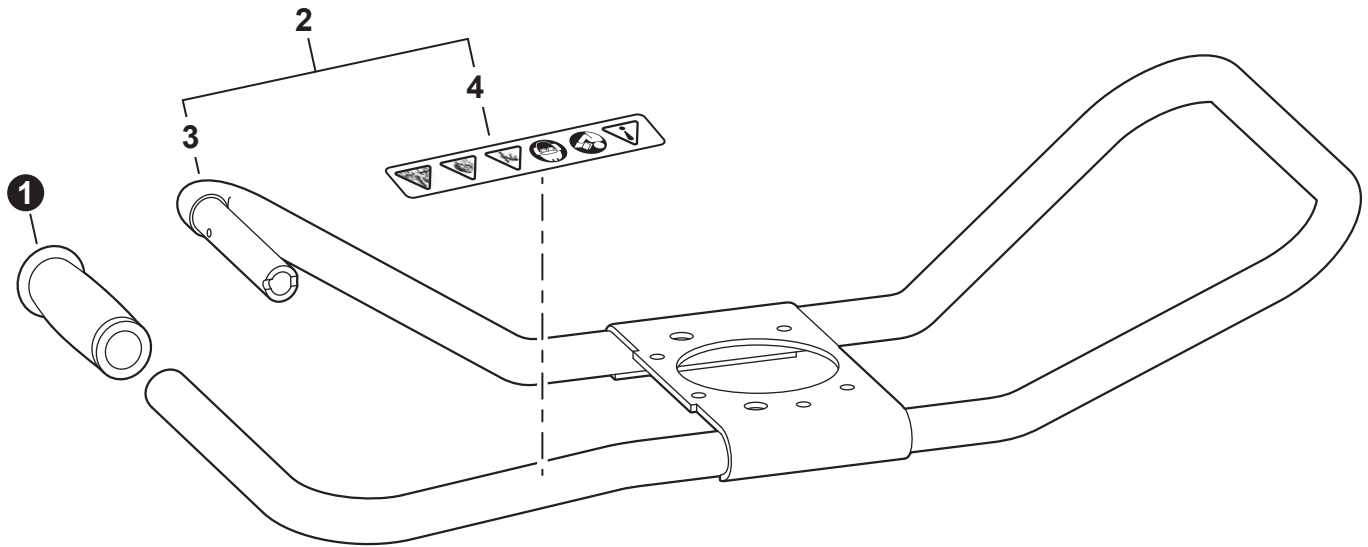
NO.	PART NUMBER	QTY.	DESCRIPTION	DESCRIPCIÓN
1	43721520760	1	PIPE, FUEL 3×6×60 CLEAR	TUBO DE COMBUSTIBLE 3×6×60 TRANSPARENTE
2	V186000500	1	CONNECTOR, PIPE	CONECTOR DE TUBO
3	V471001560	1	PIPE, FUEL 2.4×5×80 BLACK	TUBO DE COMBUSTIBLE 2.4×5×80 NEGRO
4	V471003960	1	PIPE, FUEL 3×5×55 BLACK	TUBO DE COMBUSTIBLE 3×5×55 NEGRO
5	13130056431	1	VENT ASSY	VÁLVULA DE RESPIRADERO
6	V490001230	3	CLIP Ø6.5MM	SUJETADOR Ø6.5MM
7	13201202960	1	PIPE, FUEL 3×6×120 BLACK	TUBO DE COMBUSTIBLE 3×6×120 NEGRO
8	13211555930	1	GROMMET, FUEL	OJAL DE COMBUSTIBLE
9	V186000520	1	CONNECTOR, PIPE Ø5×Ø3.5	CONECTOR DE TUBO Ø5×Ø3.5
10	43721632630	1	PIPE 3×6×125 BLACK	TUBO 3×6×125 NEGRO
11	13120519832	1	FILTER, FUEL	FILTRO DE COMBUSTIBLE
12	A350002090	1	TANK, FUEL	TANQUE DE COMBUSTIBLE
13	P021040030	1	CAP ASSY, FUEL	MONTAJE DE TAPA DE COMBUSTIBLE
14	V107000150	1	+GASKET, FUEL CAP	+EMPAQUETADURA DEL TAPA DE COMBUSTIBLE
15	13105156030	1	+CONNECTOR, CAP L= 100mm	+CONECTOR DE TAPA L= 100mm



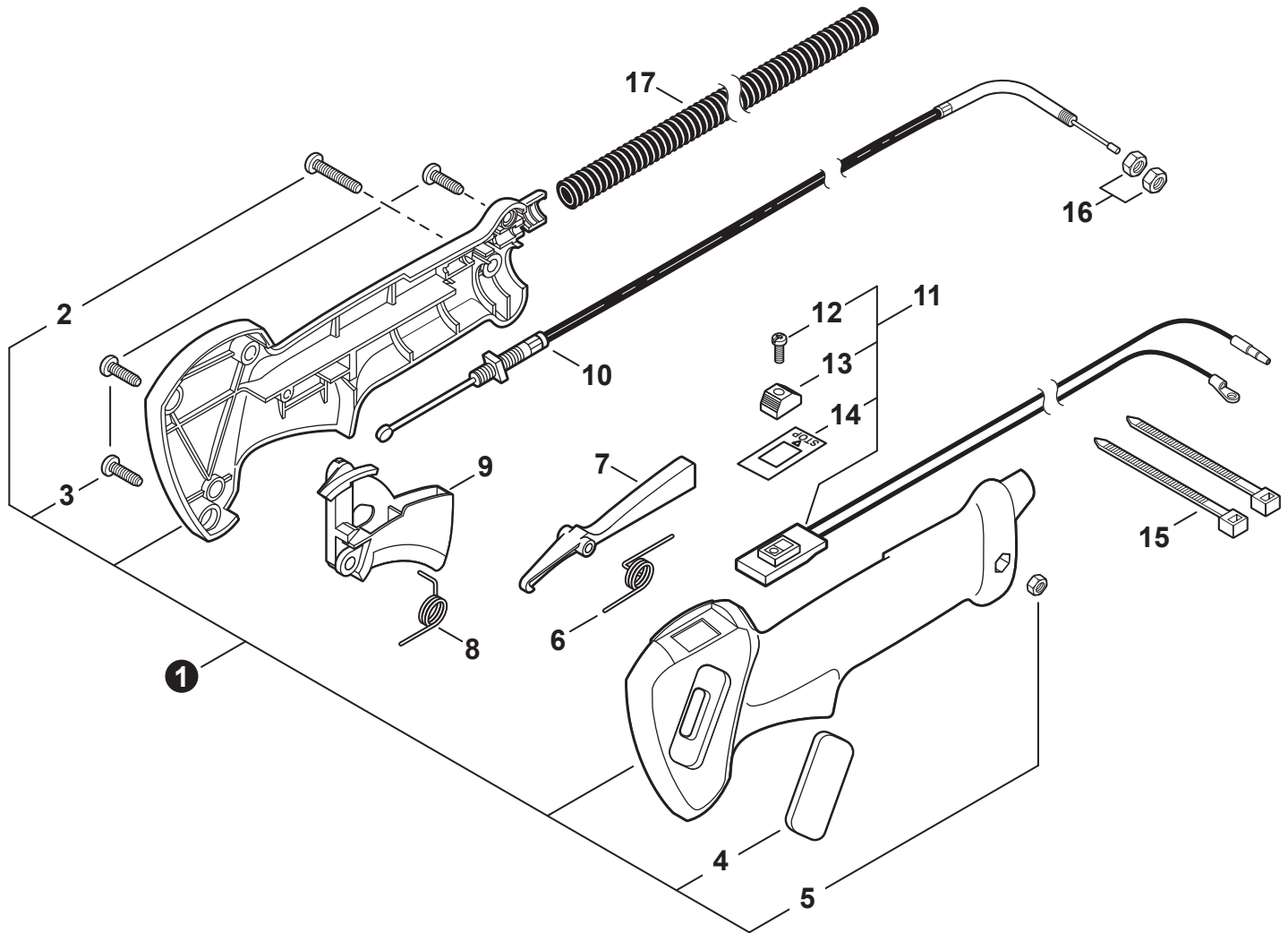
NO.	PART NUMBER	QTY.	DESCRIPTION	DESCRIPCIÓN
1	A393000030	1	BRACKET, FUEL TANK	ABRAZADERA TANQUE DE COMBUSTIBLE
2	90010605012	4	BOLT 5×12	PERNO 5×12
3	A390000000	1	CUSHION, UPPER	AMORTIGUADOR SUPERIOR
4	A390000010	1	CUSHION, FUEL TANK	AMORTIGUADOR DEL TANQUE DE COMBUSTIBLE
5	A393000050	1	GUARD, FUEL TANK	PROTECTOR, TANQUE DE COMBUSTIBLE
6	90010605025	2	BOLT 5×25	PERNO 5×25
7	90010605020	2	BOLT 5×20	PERNO 5×20



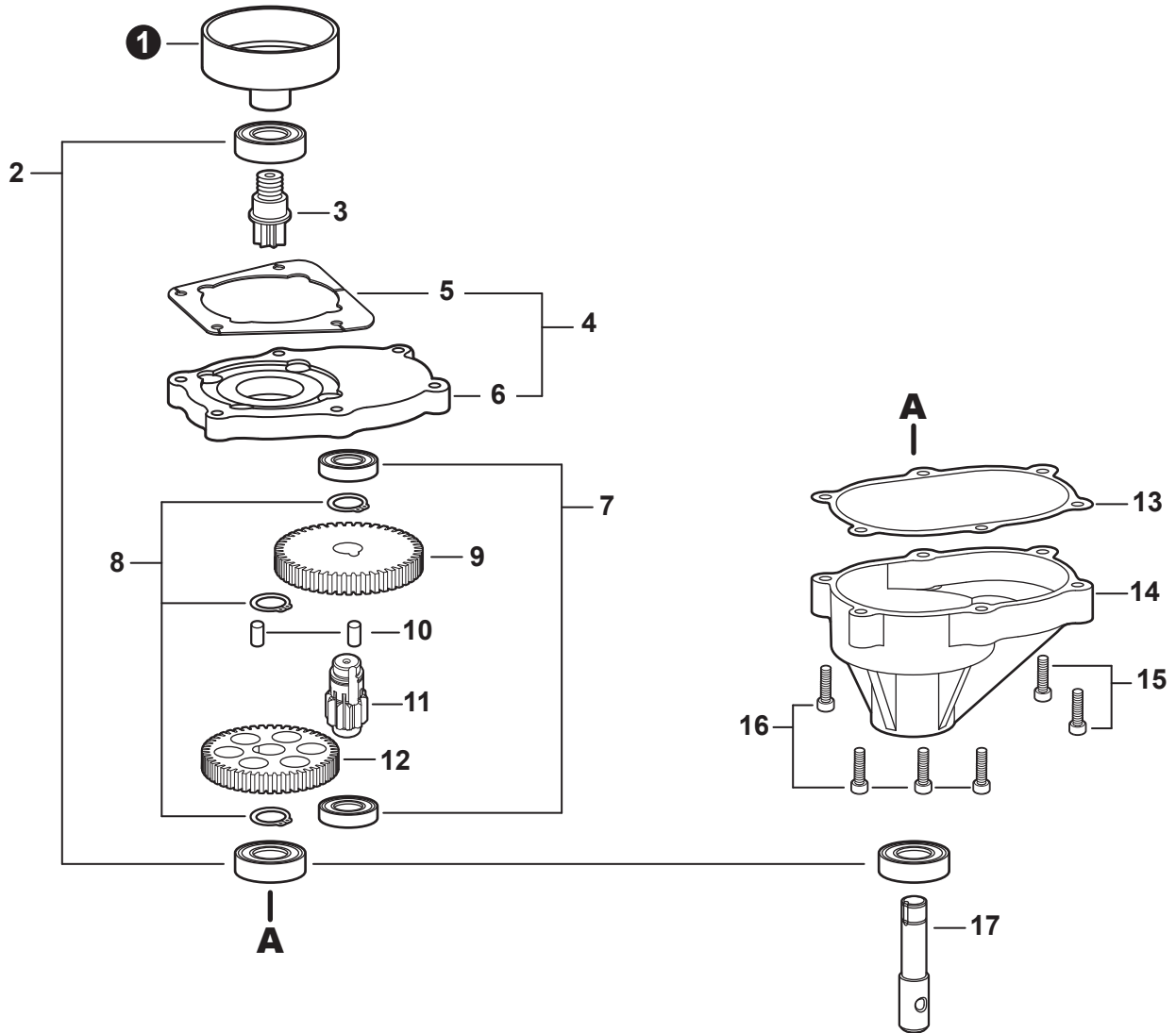
NO.	PART NUMBER	QTY.	DESCRIPTION	DESCRIPCIÓN
1	A551000041	1	PLATE, CLUTCH	PLACA DE EMBRAGUE
2	A172000230	1	COVER, FAN	CUBIERTA DEL VENTILADOR
3	90016205020	8	BOLT 5×20	PERNO 5×20
4	P021002481	1	CLUTCH ASSY	MONTAJE DE EMBRAGUE
5	A557000000	2	+BOLT, CLUTCH	+PERNO DEL EMBRAGUE
6	V346000000	2	+WASHER, WAVE	+ARANDELA DE PRESION
7	V451000480	1	+SPRING, TENSION	+RESORTE DE TENSIÓN
8	A553000030	2	+SHOE, CLUTCH	+ZAPATA DE EMBRAGUE
9	17504903920	2	+WASHER 8.2×17×1.6	+ARANDELA 8.2×17×1.6



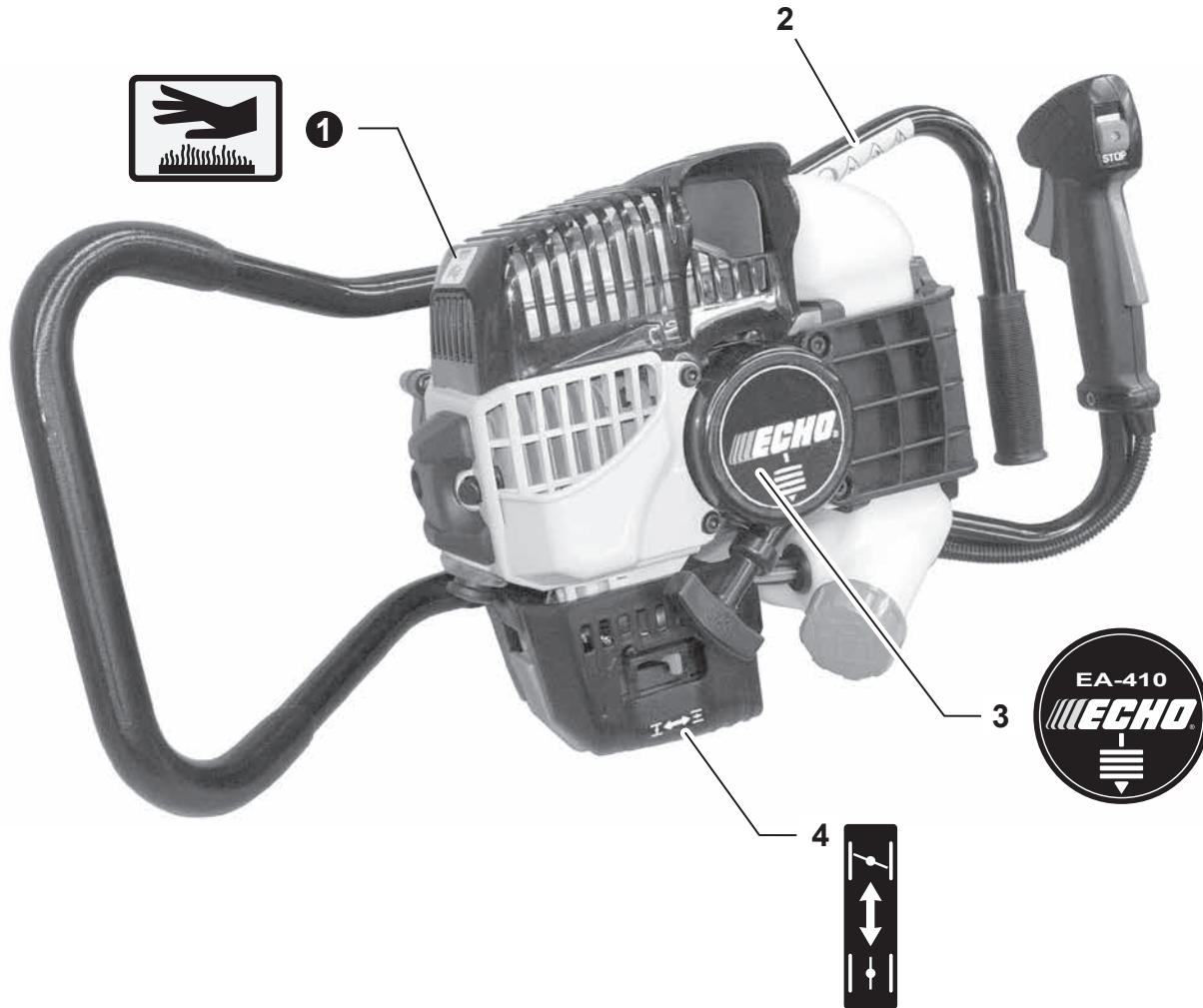
NO.	PART NUMBER	QTY.	DESCRIPTION	DESCRIPCIÓN
1	C403000050	1	GRIP, HANDLE	AGARRE
2	91201	1	HANDLE SET	JUEGO DE MANGO
3	C080000001	1	+HANDLE ASSY	+MONTAJE DE MANGO
4	X505000920	1	+LABEL, CAUTION	+ETIQUETA DE PRECAUCIÓN



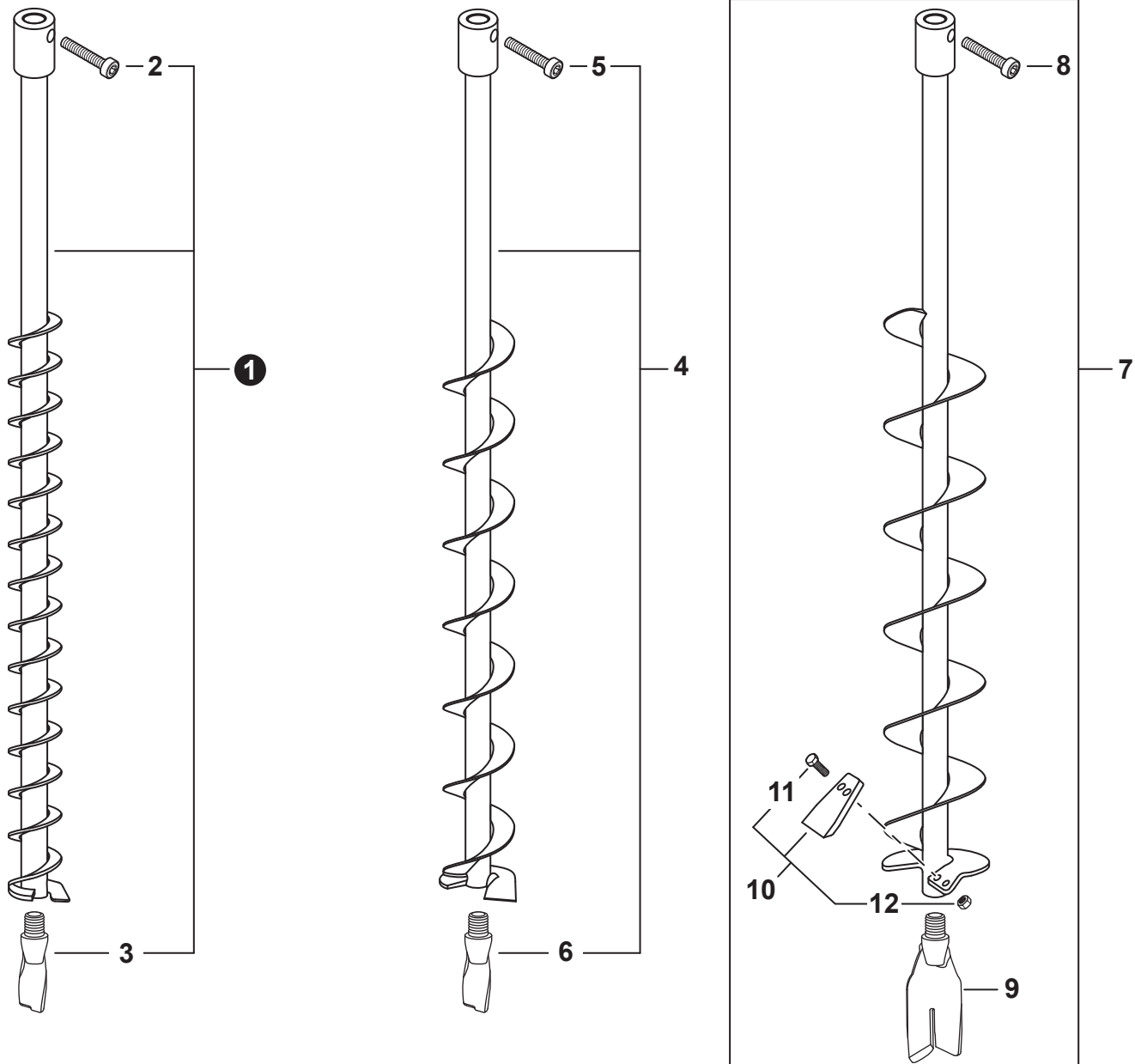
NO.	PART NUMBER	QTY.	DESCRIPTION	DESCRIPCIÓN
1	P021002612	1	GRIP ASSY, THROTTLE	MONTAJE DE AGARRE DEL ACELERADOR
2	90023505030	1	+SCREW 5×30	+TORNILLO 5×30
3	90025304016	3	+SCREW 4×16	+TORNILLO 4×16
4	V162000130	1	+PLUG	+TAPÓN
5	90050000005	1	+NUT M5	+TUERCA M5
6	V452000050	1	SPRING, TORSION	RESORTE DE TORSIÓN
7	C460000011	1	LOCKOUT, THROTTLE	SEGURO DEL ACELERADOR
8	V452000060	1	SPRING, TORSION	RESORTE DE TORSIÓN
9	C450000022	1	TRIGGER, THROTTLE	GATILLO DEL ACELERADOR
10	V430000490	1	CABLE, THROTTLE	CABLE DEL ACELERADOR
11	A440000382	1	SWITCH, ON-OFF	INTERRUPTOR DE ENCENDIDO-APAGADO
12	9154503010	1	+SCREW 3×10	+TORNILLO 3×10
13	16341049231	1	+KNOB, SWITCH - ORANGE	+BOTÓN DE INTERRUPTOR - NARANJA
14	89015712330	1	+LABEL, SWITCH	+ETIQUETA DE INTERRUPTOR
15	17812110050	2	TIE, CABLE	SUJETADOR DE CABLE
16	90050200006	2	NUT M6	TUERCA M6
17	V475004360	1	TUBE, FLEXIBLE	TUBO FLEXIBLE



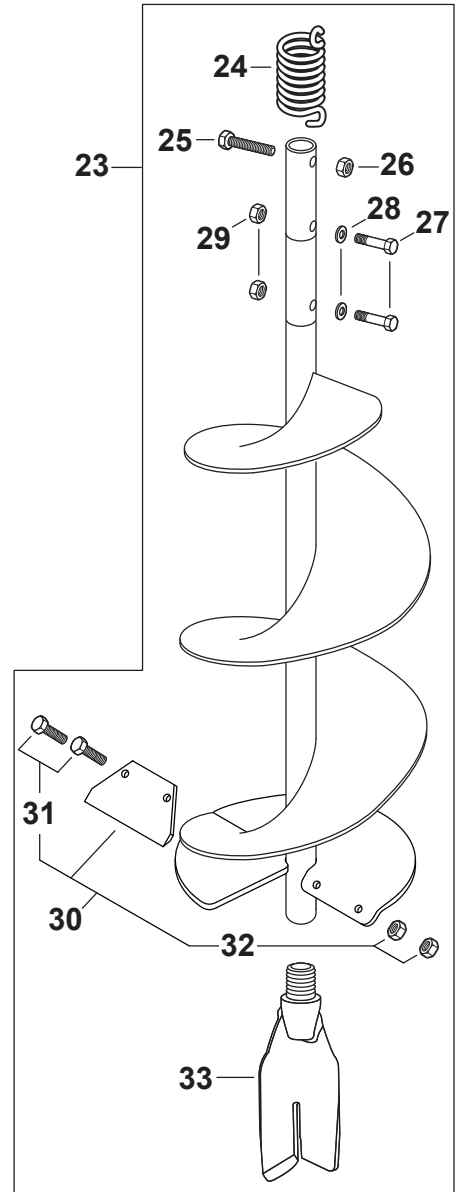
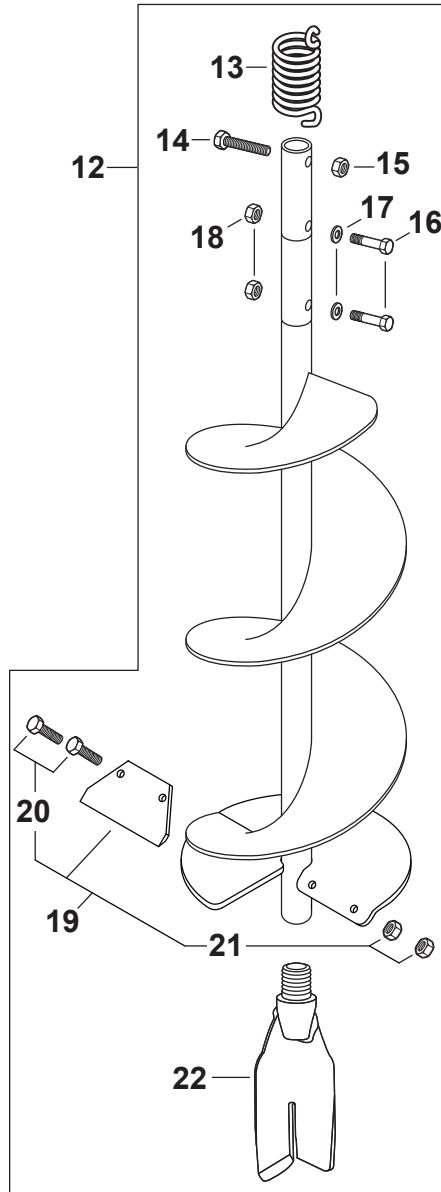
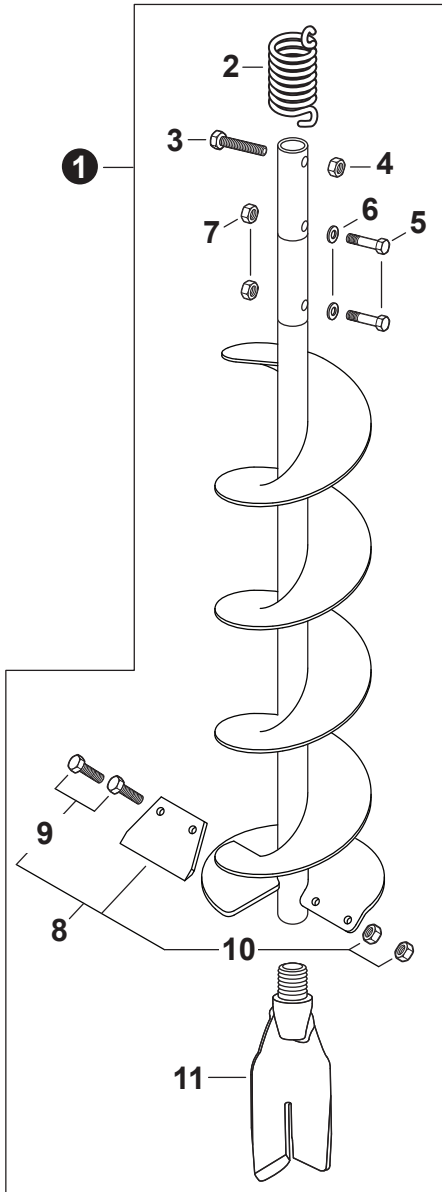
NO.	PART NUMBER	QTY.	DESCRIPTION	DESCRIPCIÓN
1	A556000490	1	DRUM, CLUTCH	TAMBOR EMBRAGUE
2	V713000000	3	BEARING, BALL	COJINETE DE BALINES
3	C534000143	1	SHAFT, GEAR	EJE DE ENGRANAJE
4	P021046240	1	GEAR CASE SET	JUEGO DE CAJA DE ENGRANAJES
5	K123000030	1	+SHIM, GEAR CASE	+ESPACIADOR DE CAJA DE ENGRANAJES
6	C531000930	1	+CASE, GEAR	+CAJA DE ENGRANAJES
7	V712000000	2	BEARING, BALL	COJINETE DE BALINES
8	V582000000	3	RING, SNAP	ANILLO RETENEDOR
9	V650000090	1	GEAR, SPUR	ENGRANAJE RECTO
10	V624000020	2	PIN 6	PASADOR 6
11	C534000150	1	SHAFT, GEAR	EJE DE ENGRANAJE
12	V650000100	1	GEAR, SPUR	ENGRANAJE RECTO
13	V110000020	1	GASKET, GEAR CASE	EMPAQUETADURA DE CAJA DE ENGRANAJES
14	C531000160	1	COVER, GEAR CASE	TAPA CAJA DE ENGRANAJES
15	9507017150	2	BOLT	PERNO
16	9507017200	4	BOLT	PERNO
17	C504000120	1	DRIVESHAFT	EJE DE TRANSMISIÓN



NO.	PART NUMBER	QTY.	DESCRIPTION	DESCRIPCIÓN
1	X505002310	1	LABEL, CAUTION - HOT	ETIQUETA DE PRECAUCIÓN CALIENTE
2	X505000920	1	LABEL, CAUTION	ETIQUETA DE PRECAUCIÓN
3	X547001460	1	LABEL, EA-410	ETIQUETA EA-410
4	89033252730	1	LABEL, CHOKE	ETIQUETA DEL ESTRANGULADOR

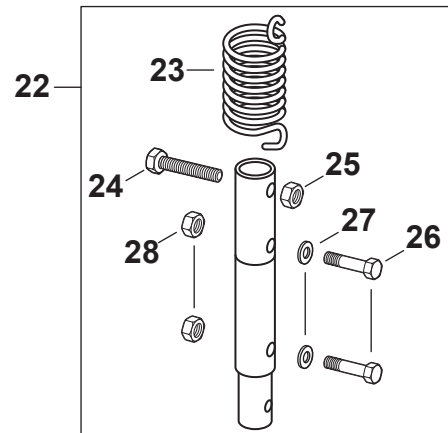
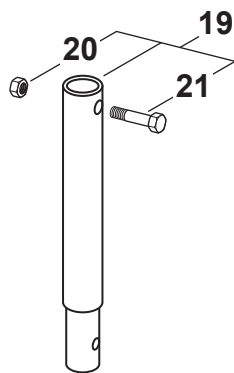
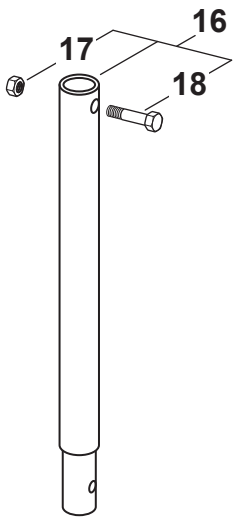
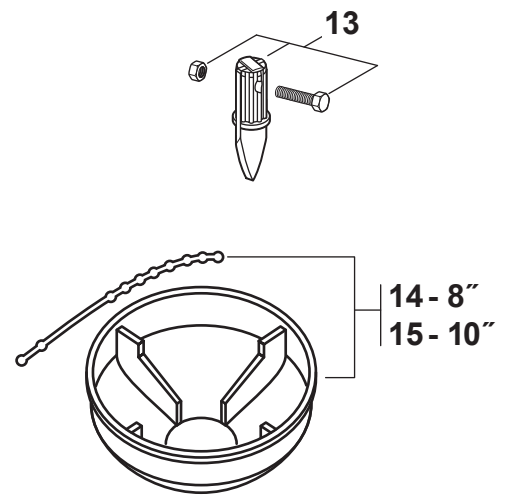
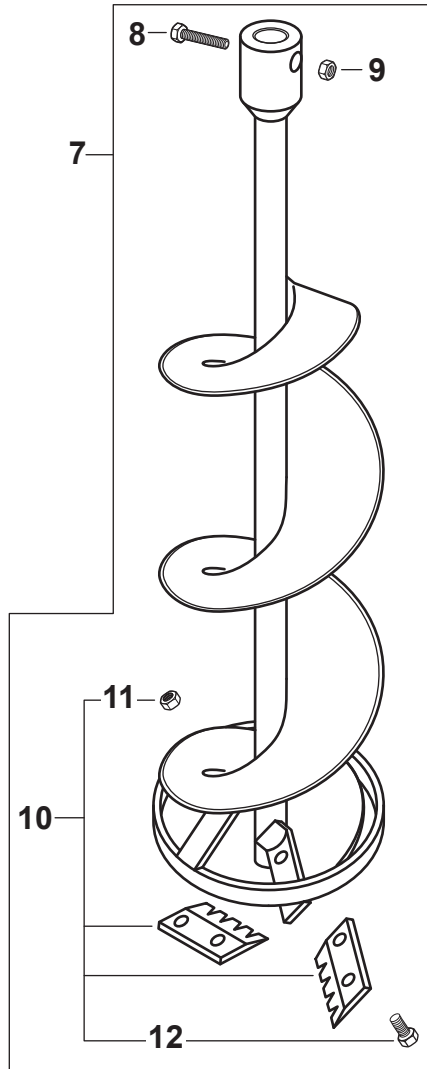
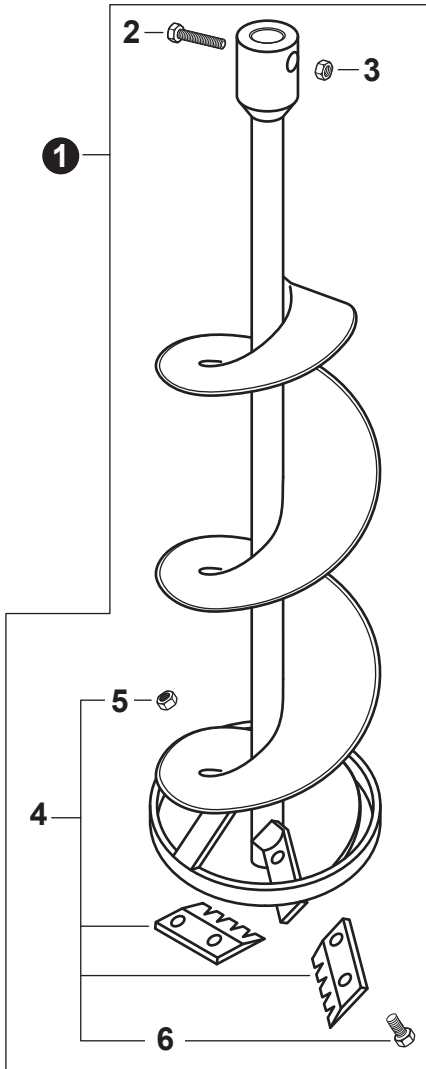


NO.	PART NUMBER	QTY.	DESCRIPTION	DESCRIPCIÓN
1	99944900150	1	EARTH AUGER W/POINT - 2" DIA.	BARRENA DE TIERRA CON PUNTA - 5 CM DIÁ
2	9507121125	1	+BOLT 3/8"-16×1-1/4"	+PERNO 3/8"-16×1-1/4"
3	99944900370	1	+EARTH AUGER POINT - 1" DIA.	+PUNTA DE BARRENA DE TIERRA - 2.5 CM DIÁ
4	99944900160	1	EARTH AUGER W/POINT - 3" DIA.	BARRENA DE TIERRA CON PUNTA - 7.6 CM DIÁ
5	9507121125	1	+BOLT 3/8"-16×1-1/4"	+PERNO 3/8"-16×1-1/4"
6	99944900370	1	+EARTH AUGER POINT - 1" DIA.	+PUNTA DE BARRENA DE TIERRA - 2.5 CM DIÁ
7	99944900170	1	EARTH AUGER W/POINT - 4" DIA.	BARRENA DE TIERRA CON PUNTA - 10 CM DIÁ
8	9507121125	1	+BOLT 3/8"-16×1-1/4"	+PERNO 3/8"-16×1-1/4"
9	99944900270	1	+EARTH AUGER POINT - 2" DIA.	+PUNTA DE BARRENA DE TIERRA - 5 CM DIÁ
10	99944900230	1	+EARTH AUGER BLADE KIT - 4" DIA.	+KIT DE CUCHILLA DE BARRENA DE TIERRA - 10 CM DIÁ
11		2	++BOLT 1/4"-28×5/8"	++PERNO 1/4"-28×5/8"
12		2	++NUT 1/4"-28	++TUERCA 1/4"-28





NO.	PART NUMBER	QTY.	DESCRIPTION	DESCRIPCIÓN
1	99944900180	1	EARTH AUGER W/POINT & SPRING - 6" DIA.	BARRENA DE TIERRA CON PUNTA Y RESORTE - 15 CM DIÁ
2	V451000460	1	+SPRING, TENSION	+RESORTE DE TENSION
3		1	+BOLT 3/8"-16x1-1/2"	+PERNO 3/8"-16x1-1/2"
4		1	+NUT, LOCK 3/8"-16	+CONTRATUERCA 3/8"-16
5		2	+BOLT 5/16"-18x2"	+PERNO 5/16"-18x2"
6		2	+WASHER 5/16"	+ARANDELA 5/16"
7		2	+LOCK NUT 5/16"-18	+CONTRATUERCA 5/16"-18
8	99944900240	1	+EARTH AUGER BLADE KIT - 6" DIA.	+KIT DE CUCHILLA DE BARRENA DE TIERRA - 15 CM DIÁ
9		2	++BOLT 1/4"-28x5/8"	++PERNO 1/4"-28x5/8"
10		2	++NUT 1/4"-28	++TUERCA 1/4"-28
11	99944900270	1	+EARTH AUGER POINT - 2" DIA.	+PUNTA DE BARRENA DE TIERRA - 5 CM DIÁ
12	99944900190	1	EARTH AUGER W/POINT & SPRING - 8" DIA.	BARRENA DE TIERRA CON PUNTA Y RESORTE - 20 CM DIÁ
13	V451000460	1	+SPRING, TENSION	+RESORTE DE TENSION
14		1	+BOLT 3/8"-16x1-1/2"	+PERNO 3/8"-16x1-1/2"
15		1	+NUT, LOCK 3/8"-16	+CONTRATUERCA 3/8"-16
16		2	+BOLT 5/16"-18x2"	+PERNO 5/16"-18x2"
17		2	+WASHER 5/16"	+ARANDELA 5/16"
18		2	+LOCK NUT 5/16"-18	+CONTRATUERCA 5/16"-18
19	99944900250	1	+EARTH AUGER BLADE KIT - 8" DIA.	+KIT DE CUCHILLA DE BARRENA DE TIERRA - 20 CM DIÁ
20		2	++BOLT 1/4"-28x5/8"	++PERNO 1/4"-28x5/8"
21		2	++NUT 1/4"-28	++TUERCA 1/4"-28
22	99944900270	1	+EARTH AUGER POINT - 2" DIA.	+PUNTA DE BARRENA DE TIERRA - 5 CM DIÁ
23	99944900200	1	EARTH AUGER W/POINT & SPRING - 10" DIA.	BARRENA DE TIERRA CON PUNTA Y RESORTE - 25 CM DIÁ
24	V451000460	1	+SPRING, TENSION	+RESORTE DE TENSION
25		1	+BOLT 3/8"-16x1-1/2"	+PERNO 3/8"-16x1-1/2"
26		1	+NUT, LOCK 3/8"-16	+CONTRATUERCA 3/8"-16
27		2	+BOLT 5/16"-18x2"	+PERNO 5/16"-18x2"
28		2	+WASHER 5/16"	+ARANDELA 5/16"
29		2	+LOCK NUT 5/16"-18	+CONTRATUERCA 5/16"-18
30	99944900260	1	+EARTH AUGER BLADE KIT - 10" DIA.	+KIT DE CUCHILLA DE BARRENA DE TIERRA - 25 CM DIÁ
31		2	++BOLT 1/4"-28x5/8"	++PERNO 1/4"-28x5/8"
32		2	++NUT 1/4"-28	++TUERCA 1/4"-28
33	99944900270	1	+EARTH AUGER POINT - 2" DIA.	+PUNTA DE BARRENA DE TIERRA - 5 CM DIÁ



NO.	PART NUMBER	QTY.	DESCRIPTION	DESCRIPCIÓN
1	99944900280	1	DUAL BLADE ICE AUGER - 8" DIA.	BARRENA DE HIELO CON DOBLE CUCHILLA - 20 CM DIÁ
2		1	+BOLT 3/8"-16x1-1/2"	+PERNO 3/8"-16x1-1/2"
3		1	+NUT, LOCK 3/8"-16	+CONTRATUERCA 3/8"-16
4	99944900300	1	+ICE AUGER DUAL BLADE KIT - 8" DIA.	+KIT DE CUCHILLA DE BARRENA DE HIELO CON DOBLE CUCHILLA - 20 CM DIÁ
5		4	++NUT, LOCK M5	++CONTRATUERCA M5
6		4	++SCREW 5x16	++TORNILLOS 5x16
7	99944900290	1	DUAL BLADE ICE AUGER - 10" DIA.	BARRENA DE HIELO CON DOBLE CUCHILLA - 25 CM DIÁ
8		1	+BOLT 3/8"-16x1-1/2"	+PERNO 3/8"-16x1-1/2"
9		1	+NUT, LOCK 3/8"-16	+CONTRATUERCA 3/8"-16
10	99944900310	1	+ICE AUGER DUAL BLADE KIT - 10" DIA.	+KIT DE CUCHILLA DE BARRENA DE HIELO CON DOBLE CUCHILLA - 25 CM DIÁ
11		4	++NUT, LOCK M5	++CONTRATUERCA M5
12		4	++SCREW 5x16	++TORNILLOS 5x16
13	99944900275	1	ICE AUGER POINT KIT	KIT DE PUNTA DE BARRENA DE HIELO
14	99922203813	1	ICE AUGER COVER - 8"	CUBIERTA DE BARRENA DE HIELO - 20 CM DIÁ
15	99922203814	1	ICE AUGER COVER - 10"	CUBIERTA DE BARRENA DE HIELO - 25 CM DIÁ
16	99944900210	1	EXTENSION SHAFT - 18" (7/8" DIA)	EXTENSIÓN DE 45.7 CM - 2.2 CM DIÁ
17		1	+NUT, LOCK 3/8"-16	+CONTRATUERCA 3/8"-16
18		1	+BOLT 3/8"-16x1-1/2"	+PERNO 3/8"-16x1-1/2"
19	99944900220	1	EXTENSION SHAFT - 12" (7/8" DIA)	EXTENSIÓN DE 30.5 CM - 2.2 CM DIÁ
20		1	+NUT, LOCK 3/8"-16	+CONTRATUERCA 3/8"-16
21		1	+BOLT 3/8"-16x1-1/2"	+PERNO 3/8"-16x1-1/2"
22	99944900335	1	ADAPTER W/SPRING - 7/8" TO 1" DIA.	ADAPTADOR CON RESORTE - 2.2 CM DIÁ A 2.5 CM DIÁ
23	V451000460	1	+SPRING, TENSION	+RESORTE DE TENSIÓN
24		1	+BOLT 3/8"-16x1-1/2"	+PERNO 3/8"-16x1-1/2"
25		1	+NUT, LOCK 3/8"-16	+CONTRATUERCA 3/8"-16
26		2	+BOLT 5/16"-18x2"	+PERNO 5/16"-18x2"
27		2	+WASHER 5/16"	+ARANDELA 5/16"
28		2	+LOCK NUT 5/16"-18	+CONTRATUERCA 5/16"-18

NO.	PART NUMBER	QTY.	DESCRIPTION	DESCRIPCIÓN
1	P021003371	1	GASKET KIT	JUEGO DE EMPAQUETADURA
2	V100000040	1	+GASKET, CYLINDER	+EMPAQUETADURA DE CILINDRO
3	V102000001	1	+GASKET, CRANKCASE	+EMPAQUETADURA DE CÁRTER
4	V103000070	1	+GASKET, INTAKE	+EMPAQUETADURA DE ADMISIÓN
5	V103000080	1	+GASKET, INTAKE	+EMPAQUETADURA DE ADMISIÓN
6	V104000241	1	+HEAT SHIELD, EXHAUST	+PROTECTOR TÉRMICO DEL ESCAPE
7	14586642031	1	+GASKET, EXHAUST	+EMPAQUETADURA DE ESCAPE
NO.	PART NUMBER	QTY.	DESCRIPTION	DESCRIPCIÓN
1	90014	1	PIPE, BULK - 3×5mm BLACK	TUBO AL POR MAYOR 3×5mm NEGRO
2	90015	1	PIPE, BULK - 3×6mm BLACK	TUBO AL POR MAYOR 3×6mm NEGRO
3	90016	1	PIPE, BULK - 3×7mm BLACK	TUBO AL POR MAYOR 3×7mm NEGRO
4	90017	1	PIPE, BULK - 3×6mm CLEAR	TUBO AL POR MAYOR 3×6mm TRANSPARENTE
5	90018	1	PIPE, BULK - 2×4mm CLEAR	TUBO AL POR MAYOR 2×4mm TRANSPARENTE
NO.	PART NUMBER	QTY.	DESCRIPTION	DESCRIPCIÓN
1	99944435000	1	BULK STARTER ROPE - Ø 2.3 mm (3/32")	CUERDA DEL ARRANCADOR AL POR MAYOR Ø 2.3 mm (3/32")
2	99944440000	1	BULK STARTER ROPE - Ø 3.0 mm (1/8")	CUERDA DEL ARRANCADOR AL POR MAYOR Ø 3.0 mm (1/8")
3	99944445000	1	BULK STARTER ROPE - Ø 3.5 mm (9/64")	CUERDA DEL ARRANCADOR AL POR MAYOR Ø 3.5 mm (9/64")
4	99944450000	1	BULK STARTER ROPE - Ø 4.0 mm (5/32")	CUERDA DEL ARRANCADOR AL POR MAYOR Ø 4.0 mm (5/32")
5	99944455000	1	BULK STARTER ROPE - Ø 4.4 mm (11/64")	CUERDA DEL ARRANCADOR AL POR MAYOR Ø 4.4 mm (11/64")
6	99944460000	1	BULK STARTER ROPE - Ø 4.8 mm (3/16")	CUERDA DEL ARRANCADOR AL POR MAYOR Ø 4.8 mm (3/16")