



Accessories for ECHO products can be found at:  
*Los accesorios para los productos ECHO se pueden encontrar en:*  
<http://www.echo-usa.com/Products/Accessories>

**PARTS CATALOG**  
**LISTA DE PIEZAS**

**EGi-1200**  
**Generator**  
EGi-1200 Generador



**60 cc**

**SERIAL NUMBER**  
NÚMERO DE SERIE

**EGi-190628-A000001 & UP**

**ECHO Incorporated**

400 Oakwood Road, Lake Zurich, Illinois 60047

WWW.ECHO-USA.COM

©2020 ECHO Incorporated. All Rights Reserved

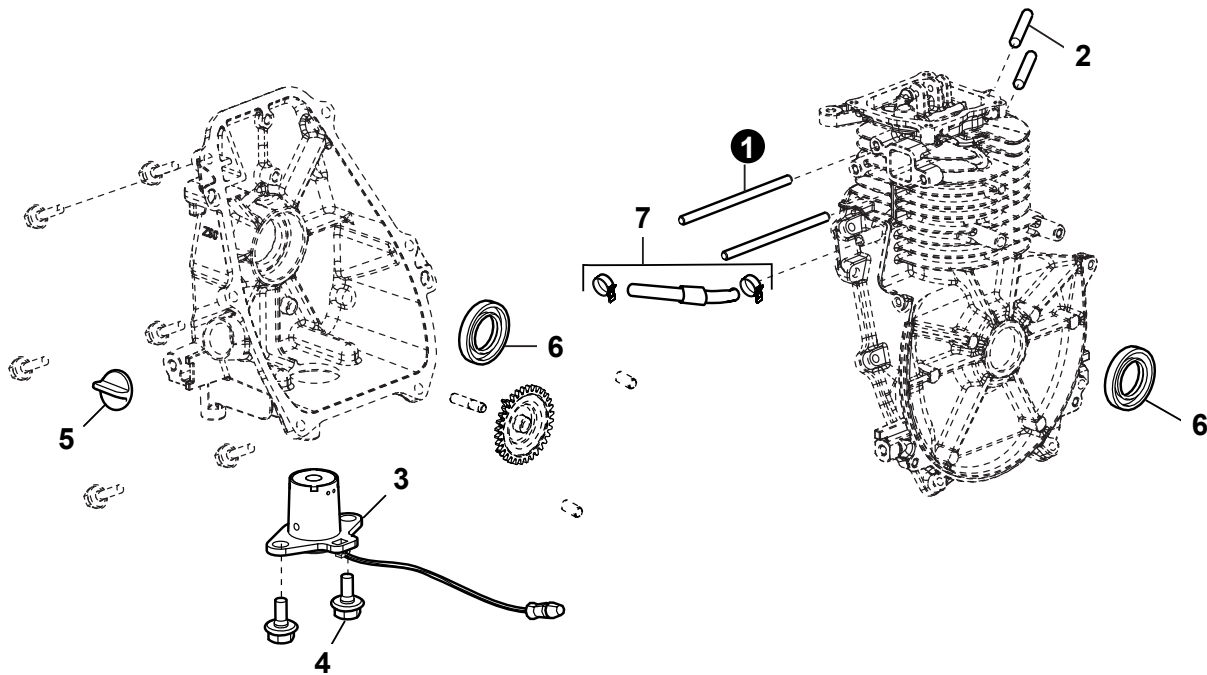
P/N 99922205408  
REVISED 10/02/20

---

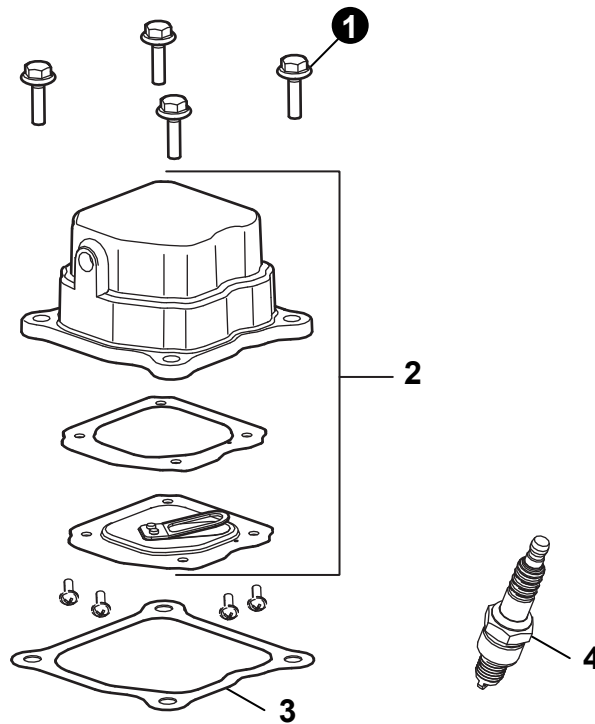
<b>Engine</b> .....	<b>3</b>
Motor	
<b>Crankcase Components</b> .....	<b>3</b>
Componentes del Cárter	
<b>Cylinder Head Components</b> .....	<b>4</b>
Componentes del culata	
<b>Valve Train</b> .....	<b>5</b>
Tren de Válvulas	
<b>Recoil Starter</b> .....	<b>6</b>
Arrancador Autorretráctil	
<b>Carburetor</b> .....	<b>7</b>
Carburador	
<b>Ignition</b> .....	<b>8</b>
Encendido	
<b>Exhaust</b> .....	<b>9</b>
Escape	
<b>Fuel System</b> .....	<b>10</b>
Sistema de Combustible	
<b>Control Panel Assembly</b> .....	<b>11</b>
Panel de Control	
<b>Generator</b> .....	<b>12</b>
Generador	
<b>Frame, Panels and Doors</b> .....	<b>13</b>
Marco, Paneles Y Puertas	
<b>Supports, Inverter</b> .....	<b>14</b>
Soportes, Inversor	
<b>Decals</b> .....	<b>15</b>
Etiqueta	

NO.	PART NUMBER	QTY.	DESCRIPTION	DESCRIPCIÓN
1	YH602000090	1	ENGINE	MOTOR

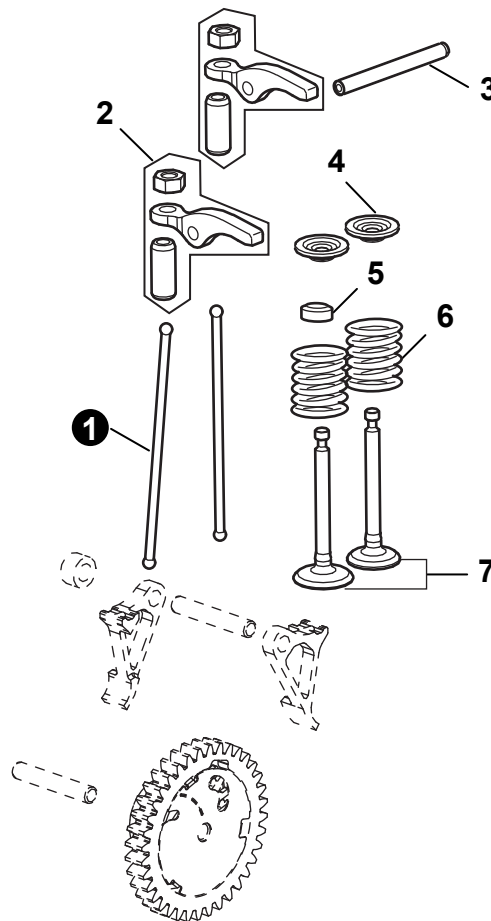
**Crankcase Components**  
Componentes del Cárter



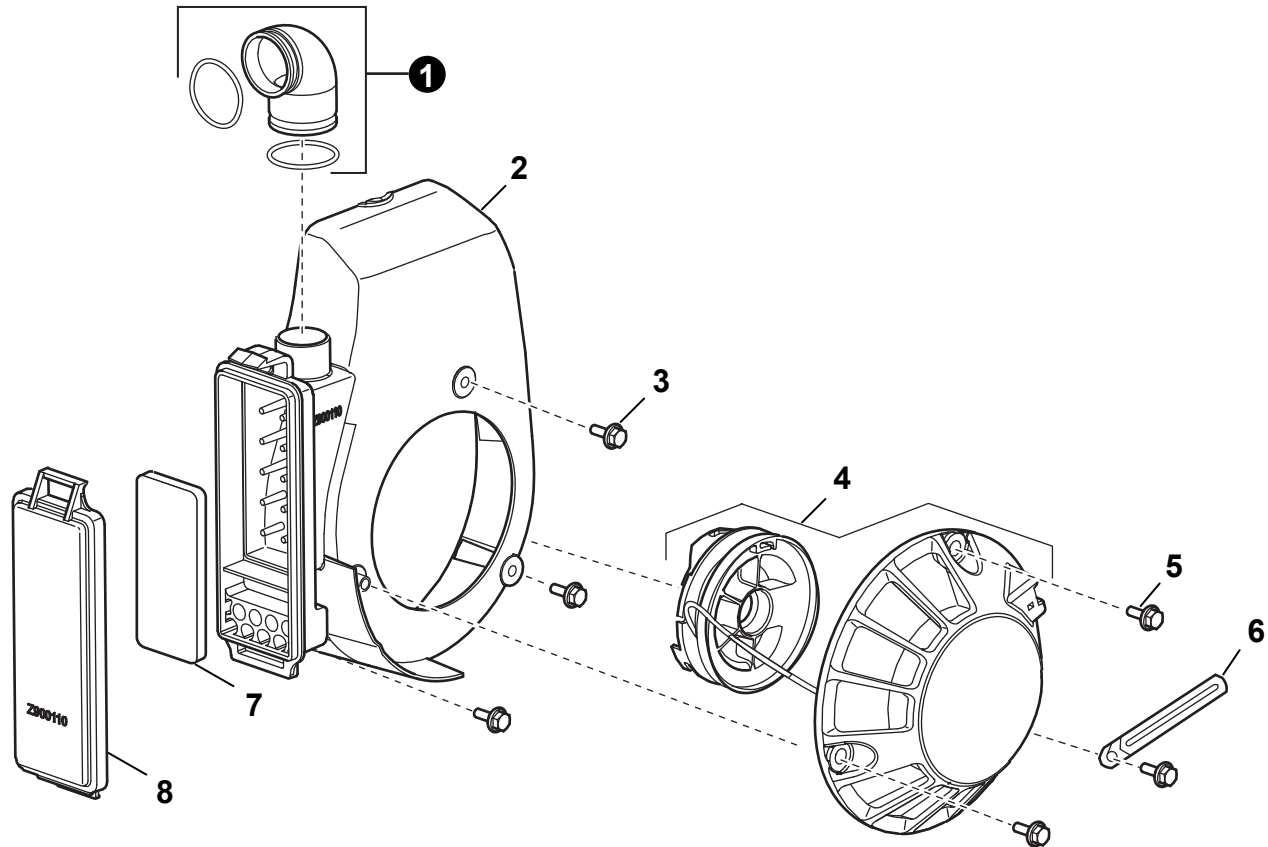
NO.	PART NUMBER	QTY.	DESCRIPTION	DESCRIPCIÓN
1	YH452000020	2	STUD, EXHAUST	STUD, ESCAPE
2	YH452000010	2	STUD, INTAKE	STUD, INGESTA
3	YH327000000	1	SENSOR, ENGINE OIL	SENSOR, ACEITE DE MOTOR
4	YH435000010	2	BOLT	TORNILLO
5	YH468000140	1	PLUG, ENGINE OIL	ENCHUFE, ACEITE DE MOTOR
6	YH468000150	2	SEAL, OIL	ACEITE DE FOCA
7	YH467000060	1	PIPE ASSY.	CONJUNTO DE TUBO.



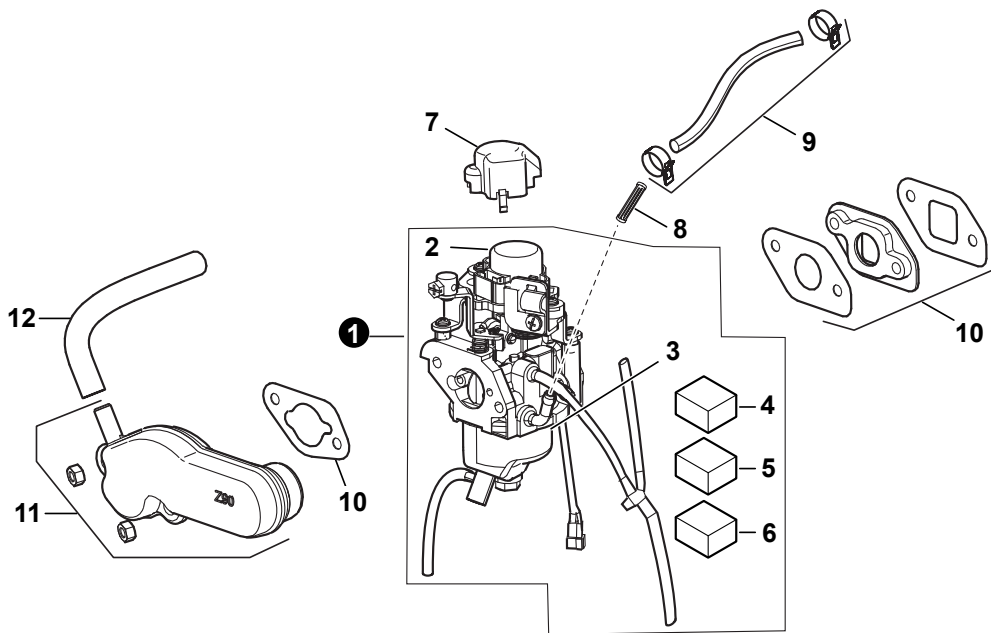
NO.	PART NUMBER	QTY.	DESCRIPTION	DESCRIPCIÓN
1	YH435000020	4	BOLT	TORNILLO
2	YH458000010	1	VALVE COVER ASSEMBLY	CONJUNTO DE CUBIERTA DE VÁLVULA
3	YH468000160	1	GASKET, VALVE COVER	JUNTA, CUBIERTA DE VÁLVULA
4	YH461000040	1	SPARK PLUG	BUJÍA



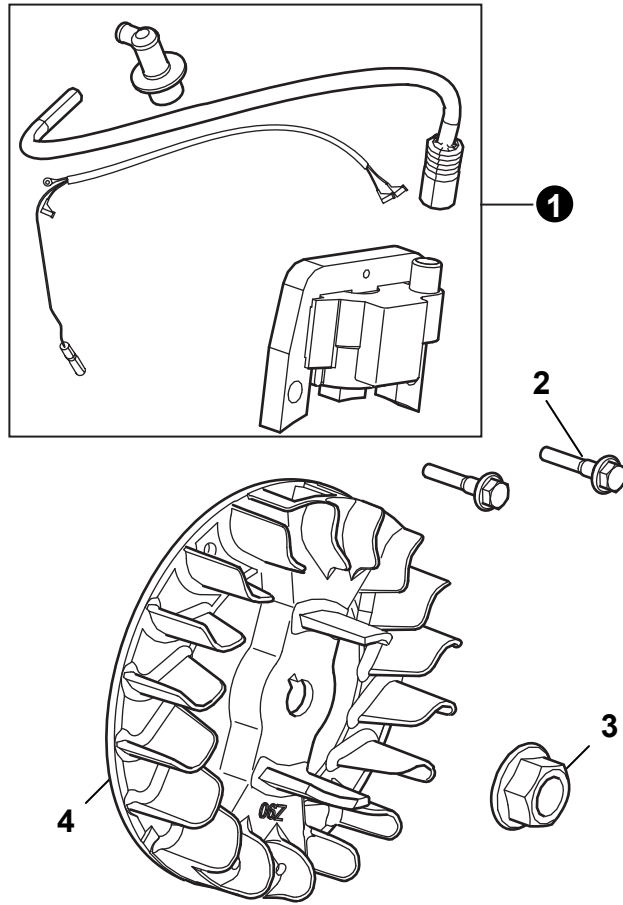
NO.	PART NUMBER	QTY.	DESCRIPTION	DESCRIPCIÓN
1	YH458000020	2	ROD, PUSH	BARRA DE EMPUJE
2	YH458000080	2	ARM, ROCKER	BRAZO, BALANCINES
3	YH458000070	1	SHAFT, ROCKER	EJE, BALANCINES
4	YH458000060	2	SEAT, VALVE SPRING	ASIENTO, RESORTE DE VÁLVULA
5	YH458000050	1	SEAL, GUIDE	SELLO, GUÍA
6	YH458000040	2	SPRING, VALVE	RESORTE, VÁLVULA
7	YH458000030	1	VALVE KIT, INTAKE/EXHAUST	KIT DE VÁLVULAS, ADMISIÓN / ESCAPE



NO.	PART NUMBER	QTY.	DESCRIPTION	DESCRIPCIÓN
1	YH467000070	1	TUBE, INTAKE	TUBO DE INGESTA
2	YH479000100	1	SHROUD	SUDARIO
3	YH435000030	3	BOLT	TORNILLO
4	YH463000010	1	STARTER ASSY., RECOIL	CONJUNTO DE ARRANQUE., RECUPERACIÓN
5	YH435000030	3	BOLT	TORNILLO
6	YH452000030	1	CLIP	FRAGMENTO DE UNA PELÍCULA
7	YH465000020	1	FILTER, AIR	FILTRO DE AIRE
8	YH479000110	1	COVER, AIR FILTER	CUBIERTA, FILTRO DE AIRE

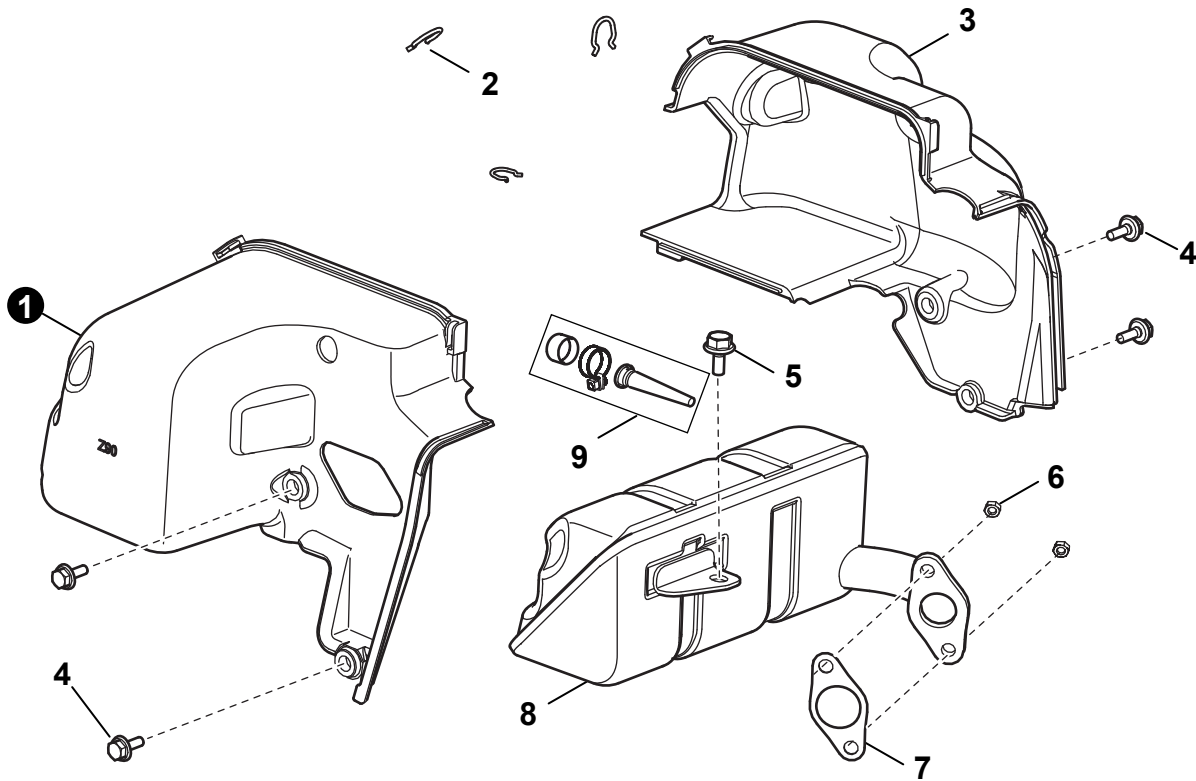


NO.	PART NUMBER	QTY.	DESCRIPTION	DESCRIPCIÓN
1	YH459000040	1	CARBURETOR ASSY.	CONJUNTO DE CARBURADOR.
2	YH459000600	1	+MOTOR, STEPPER	+MOTOR, PASO A PASO
3	YH459000520	1	+GASKET, CARB BOWL	+JUNTA, CARRO
4	YH459000360	1	+KIT, BOWL	+KIT, BOWL
5	YH459000370	1	+KIT, FLOAT	+KIT, FLOTANTE
6	YH459000380	1	+KIT, MAIN JET	+KIT, CHORRO PRINCIPAL
7	YH468000180	1	CAP	GORRA
8	YH465000030	1	STRAINER, FUEL	FILTRO, COMBUSTIBLE
9	YH467000100	1	HOSE, FUEL	MANGUERA, COMBUSTIBLE
10	YH468000170	1	GASKET SET, INTAKE	JUEGO DE JUNTAS, LA ENTRADA
11	YH467000080	1	DUCT, AIR CLEANER INTAKE	CONDUCTO, ADMISIÓN DE FILTRO DE AIRE
12	YH467000090	1	TUBE, BREATHER	TUBO, RESPIRADOR

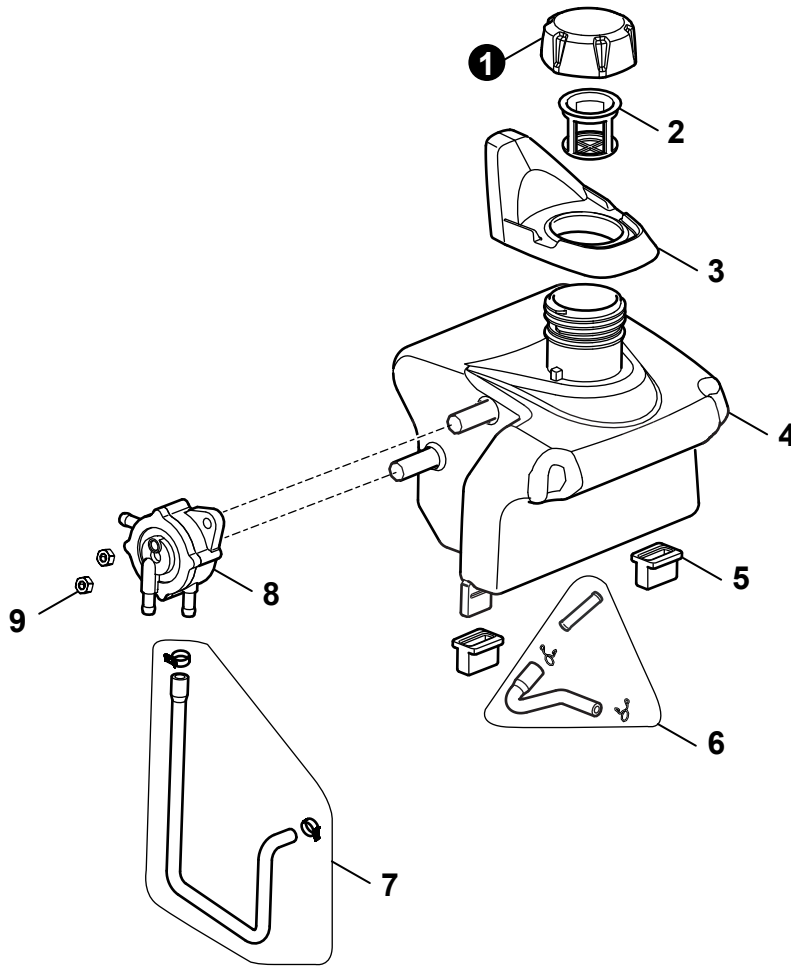


NO.	PART NUMBER	QTY.	DESCRIPTION	DESCRIPCIÓN
1	YH461000060	1	COIL, IGNITION	BOBINA, ENCENDIDO
2	YH435000040	2	BOLT	TORNILLO
3	YH450000020	1	NUT, FLYWHEEL	TUERCA, VOLANTE
4	YH461000050	1	FLYWHEEL ASSY.	CONJUNTO DE VOLANTE.

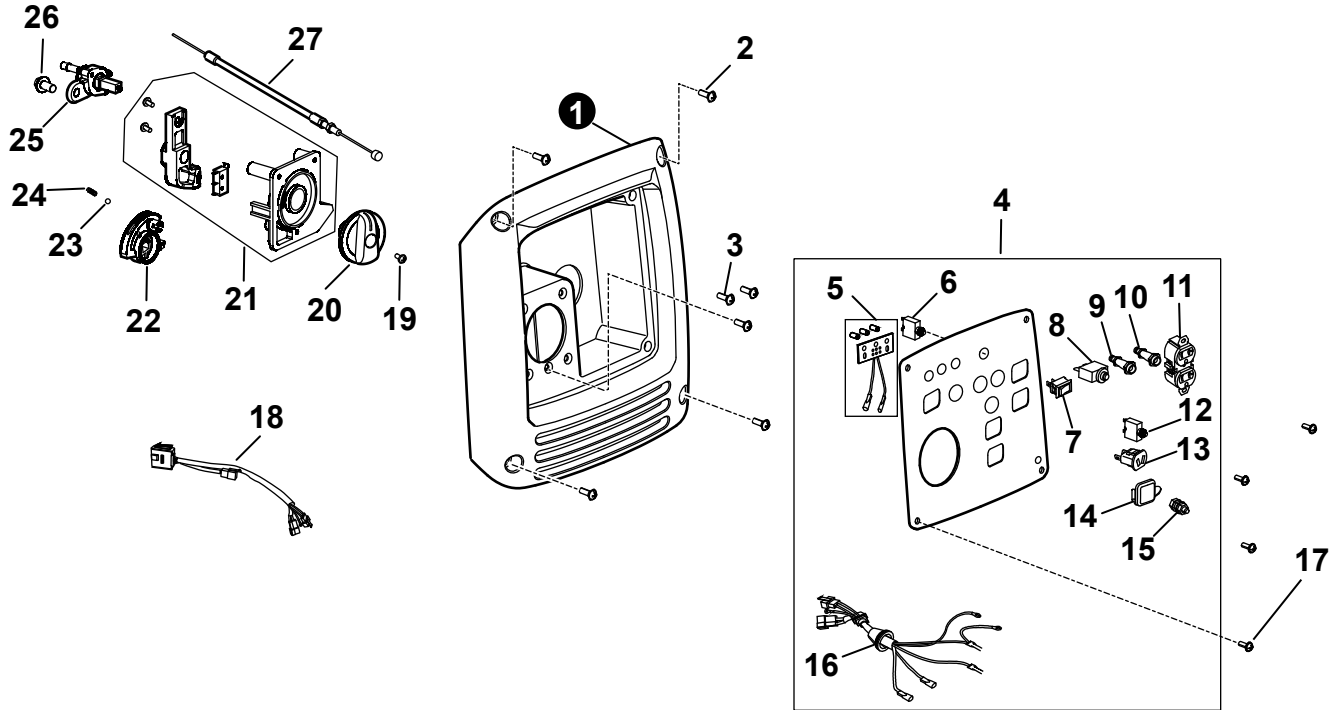




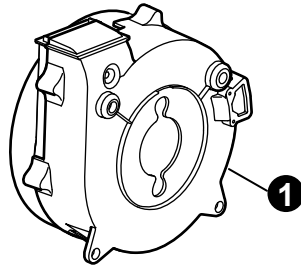
NO.	PART NUMBER	QTY.	DESCRIPTION	DESCRIPCIÓN
1	YH479000120	1	SHROUD, MUFFLER (LEFT)	CUBIERTA, SILENCIADOR (IZQUIERDA)
2	YH452000040	3	COLLAR	COLLAR
3	YH479000130	1	SHROUD, MUFFLER (RIGHT)	CUBIERTA, SILENCIADOR (DERECHO)
4	YH435000030	4	BOLT	TORNILLO
5	YH435000010	1	BOLT	TORNILLO
6	YH450000030	2	NUT	NUEZ
7	YH468000190	1	GASKET, EXHAUST OUTLET	JUNTA, SALIDA DE ESCAPE
8	YH460000040	1	MUFFLER ASSY.	CONJUNTO DE SILENCIADOR.
9	YH460000050	1	ARRESTOR, SPARK	ARRESTOR, CHISPA



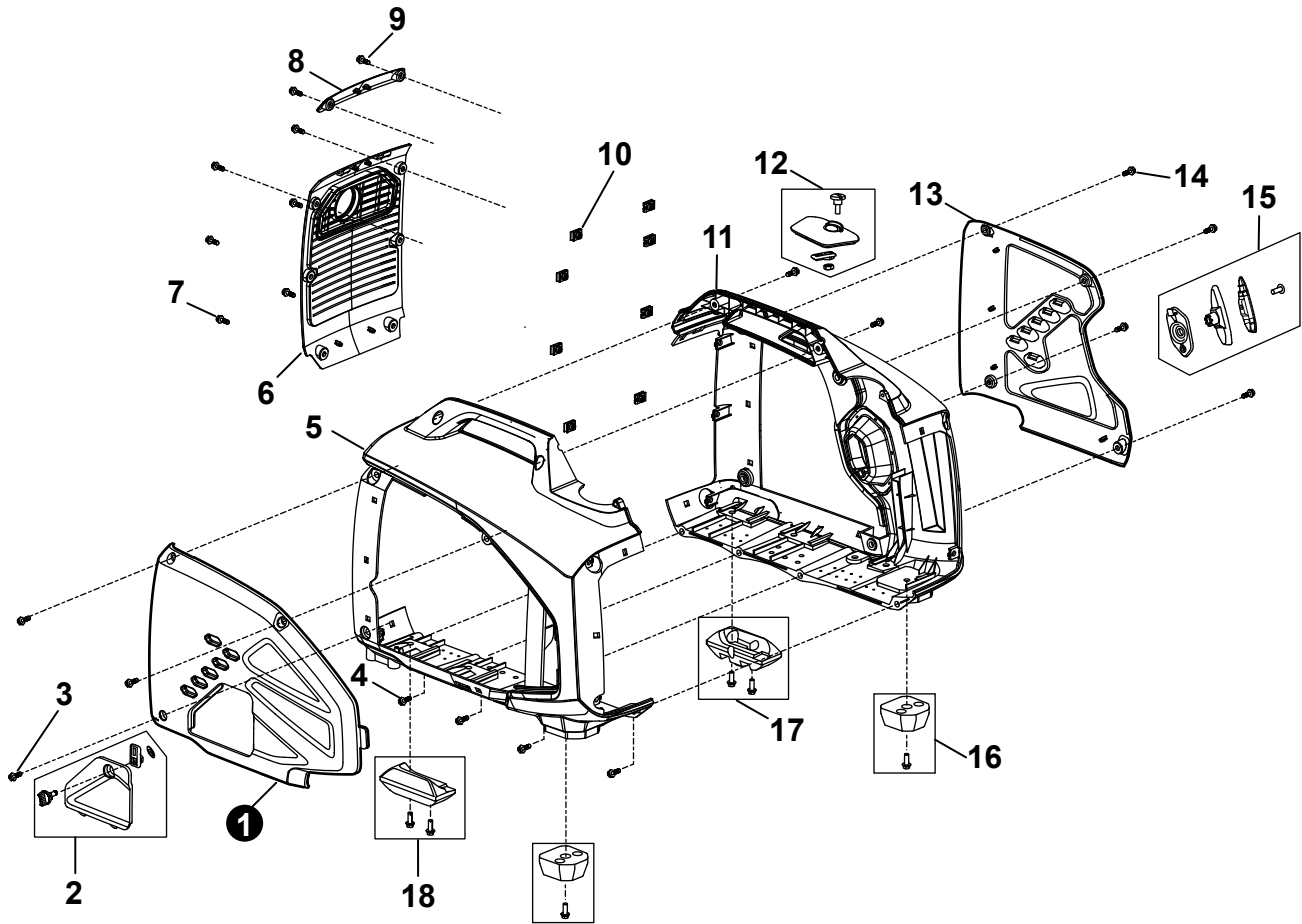
NO.	PART NUMBER	QTY.	DESCRIPTION	DESCRIPCIÓN
1	YH468000200	1	CAP, FUEL	CAP, COMBUSTIBLE
2	YH465000040	1	STRAINER, FUEL	FILTRO, COMBUSTIBLE
3	YH479000140	1	COVER, SPILL	CUBIERTA, DERRAME
4	YH455000000	1	TANK, FUEL	TANQUE DE COMBUSTIBLE
5	YH468000210	2	SLEEVE, FUEL TANK RUBBER	MANGA, GOMA DE TANQUE DE COMBUSTIBLE
6	YH467000110	1	HOSE, FUEL	MANGUERA, COMBUSTIBLE
7	YH467000120	1	HOSE, FUEL	MANGUERA, COMBUSTIBLE
8	YH459000050	1	PUMP ASSY, GASOLINE	CONJUNTO DE BOMBA, GASOLINA
9	YH450000040	2	NUT	NUEZ



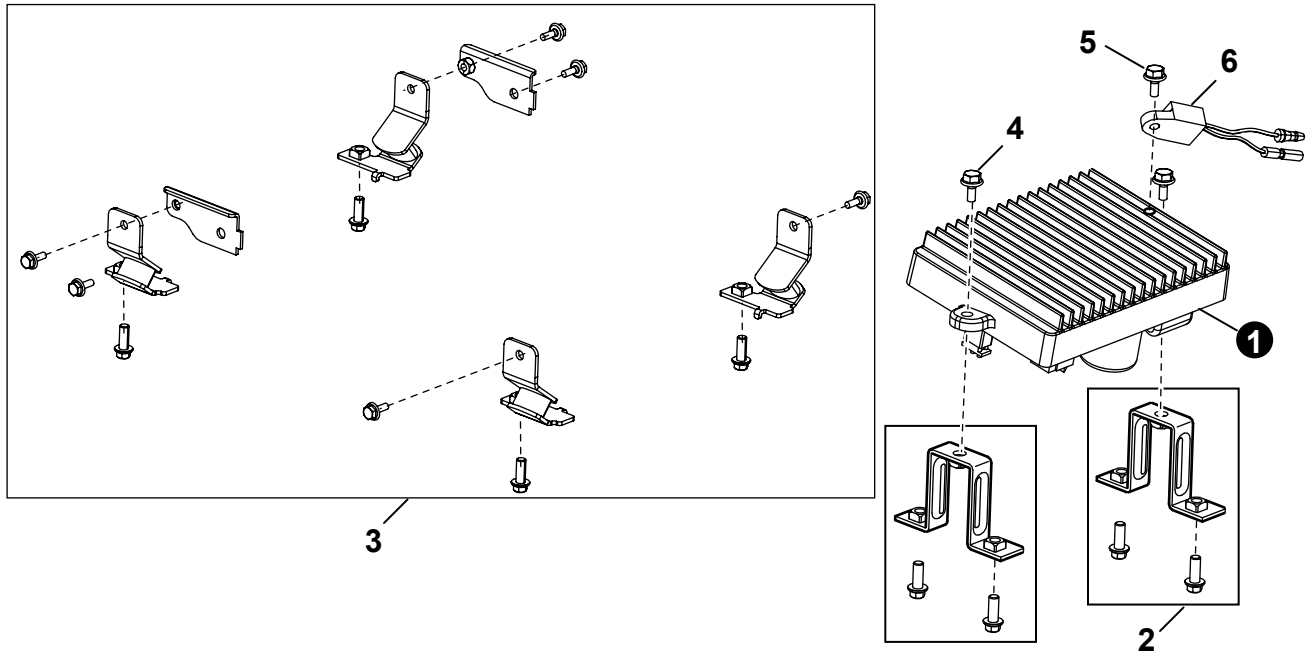
NO.	PART NUMBER	QTY.	DESCRIPTION	DESCRIPCIÓN
1	YH479000160	1	HOUSING, PANEL	VIVIENDA, PANEL
2	YH435000060	4	BOLT	TORNILLO
3	YH415000150	3	SCREW, CROSS GROOVE PAN	TORNILLO, CROSS GROOVE PAN
4	<b>YH479000150</b>	1	<b>PANEL, CONTROL</b>	<b>PANEL DE CONTROL</b>
5	YH310000000	3	+INDICATOR ASSY.	+CONJUNTO INDICADOR.
6	YH318000000	1	+BREAKER, CIRCUIT	+INTERRUPTOR, CIRCUITO
7	YH321000010	1	+SWITCH, AUTO THROTTLE	+INTERRUPTOR, ACELERADOR AUTOMÁTICO
8	YH321000020	1	+SWITCH, RESET	+INTERRUPTOR, RESET
9	YH304000000	1	+SOCKET, PARALELL (RED)	+ENCHUFE, PARALELO (ROJO)
10	YH304000010	1	+SOCKET, PARALELL (BLACK)	+SOCKET, PARALELO (NEGRO)
11	YH304000020	1	+SOCKET, POWER SUPPLY	+ENCHUFE, FUENTE DE ALIMENTACIÓN
12	YH321000030	1	+SWITCH, DC CHARGE RESET	+INTERRUPTOR, REINICIO DE CARGA DE CC
13	YH304000030	1	+SOCKET, D.C. CHARGE	+ENCHUFE, CARGA DC
14	YH304000040	1	+SOCKET, USB PORT	+SOCKET, PUERTO USB
15	YH304000050	1	+TERMINAL, GROUND BOLT	+TERMINAL, PERNO DE TIERRA
16	YH601000000	1	+HARNESS, CONTROL PANEL WIRING	+ARNÉS, CABLEADO DEL PANEL DE CONTROL
17	YH415000140	4	SCREW, CROSS GROOVE PAN	TORNILLO, CROSS GROOVE PAN
18	YH314000000	1	REGULATOR, VOLTAGE	REGULADOR, VOLTAJE
19	YH415000160	1	SCREW	TORNILLO
20	YH470000090	1	KNOB	MANDO
21	YH321000000	1	SWITCH ASSY.	CONJUNTO DE INTERRUPTOR.
22	YH479000170	1	COVER, BOARD	CUBIERTA, TABLERO
23	YH453000010	1	BALL, STEEL	BOLA DE ACERO
24	YH476000040	1	SPRING, STOPPER ADJUSTING	RESORTE, AJUSTE DE TAPONES
25	YH470000110	1	VALVE, FUEL SHUT OFF	VÁLVULA, CIERRE DE COMBUSTIBLE
26	YH435000070	1	BOLT	TORNILLO
27	YH470000100	1	CABLE, CHOKE	CABLE, CHOKE



NO.	PART NUMBER	QTY.	DESCRIPTION	DESCRIPCIÓN
1	YH603000000	1	GENERATOR ASSY.	CONJUNTO GENERADOR.



NO.	PART NUMBER	QTY.	DESCRIPTION	DESCRIPCIÓN
1	YH479000180	1	PANEL, LEFT SIDE	PANEL IZQUIERDO
2	YH479000250	1	DOOR, LEFT MAINTENANCE	PUERTA, MANTENIMIENTO IZQUIERDO
3	YH435000080	3	BOLT	TORNILLO
4	YH435000080	6	BOLT	TORNILLO
5	YH479000200	1	HOUSING, LEFT SIDE	VIVIENDA, LADO IZQUIERDO
6	YH479000230	1	COVER, MUFFLER SIDE	CUBIERTA, LADO DEL SILENCIADOR
7	YH435000090	6	BOLT	TORNILLO
8	YH479000240	1	PLATE, BRANDING	PLACA, MARCA
9	YH435000090	2	BOLT	TORNILLO
10	YH450000050	8	NUT	NUEZ
11	YH479000210	1	HOUSING, RIGHT SIDE	VIVIENDA, LADO DERECHO
12	YH479000220	1	DOOR, SPARK PLUG MAINTENANCE	MANTENIMIENTO DE PUERTA, BUJÍA
13	YH479000190	1	PANEL, RIGHT SIDE	PANEL, LADO DERECHO
14	YH435000080	4	BOLT	TORNILLO
15	YH463000020	1	ROPE GUIDE ASSY., STARTING	CONJUNTO DE GUÍA DE CUERDA, COMENZANDO
16	YH468000220	2	FOOT, FRAME SUPPORT	PIES, SOPORTE DE MARCO
17	YH468000240	1	FOOT, FRAME SUPPORT (RIGHT)	PIES, SOPORTE DE MARCO
18	YH468000230	1	FOOT, FRAME SUPPORT (LEFT)	PIES, SOPORTE DE MARCO



NO.	PART NUMBER	QTY.	DESCRIPTION	DESCRIPCIÓN
1	YH315000000	1	INVERTOR	INVERSOR
2	YH468000250	1	FRAME, INVERTER	MARCO, INVERSOR
3	YH468000260	1	KIT, ENGINE SUPPORT	KIT, SOPORTE DE MOTOR
4	YH435000100	2	BOLT	TORNILLO
5	YH435000110	1	BOLT	TORNILLO
6	YH327000010	1	PROTECTOR, OIL	PROTECTOR DE ACEITE



NO.	PART NUMBER	QTY.	DESCRIPTION	DESCRIPCIÓN
1	YH653001090	1	SET, EGI-1200 COMPLETE DECAL	SET, ETIQUETA COMPLETA EGI-1200