



Accessories for ECHO products can be found at:  
 Los accesorios para los productos ECHO se pueden encontrar en:  
<http://www.echo-usa.com/Products/Accessories>

- For Models / para los modelos:**  
**Pro Attachment Series / Sistema Pro Attachment®**
- PAS-210
  - PAS-211
  - PAS-225
  - PAS-225VP
  - PAS-225VPB
  - PAS-230
  - PAS-231
  - PAS-260
  - PAS-261
  - PAS-265
  - PAS-266
  - PAS-2100
  - PAS-2400
  - PAS-2601
  - PAS-2620

- Trimmers / Podadoras**
- SRM-210SB
  - SRM-211SB
  - SRM-225SB
  - SRM-260SB,
  - SRM-261SB
  - SRM-2100SB
  - SRM-2400SB

**ECHO, INCORPORATED**  
 400 Oakwood Road, Lake Zurich, Illinois 60047  
 WWW.ECHO-USA.COM

**PARTS CATALOG**  
**LISTA DE PIEZAS**

**99944200596**  
**Articulating Hedge Trimmer**  
**Attachment**  
 Accesorio para Cortasetos  
 Articulado

**Pro Attachment**  
**SERIAL NUMBER**  
 NÚMERO DE SERIE

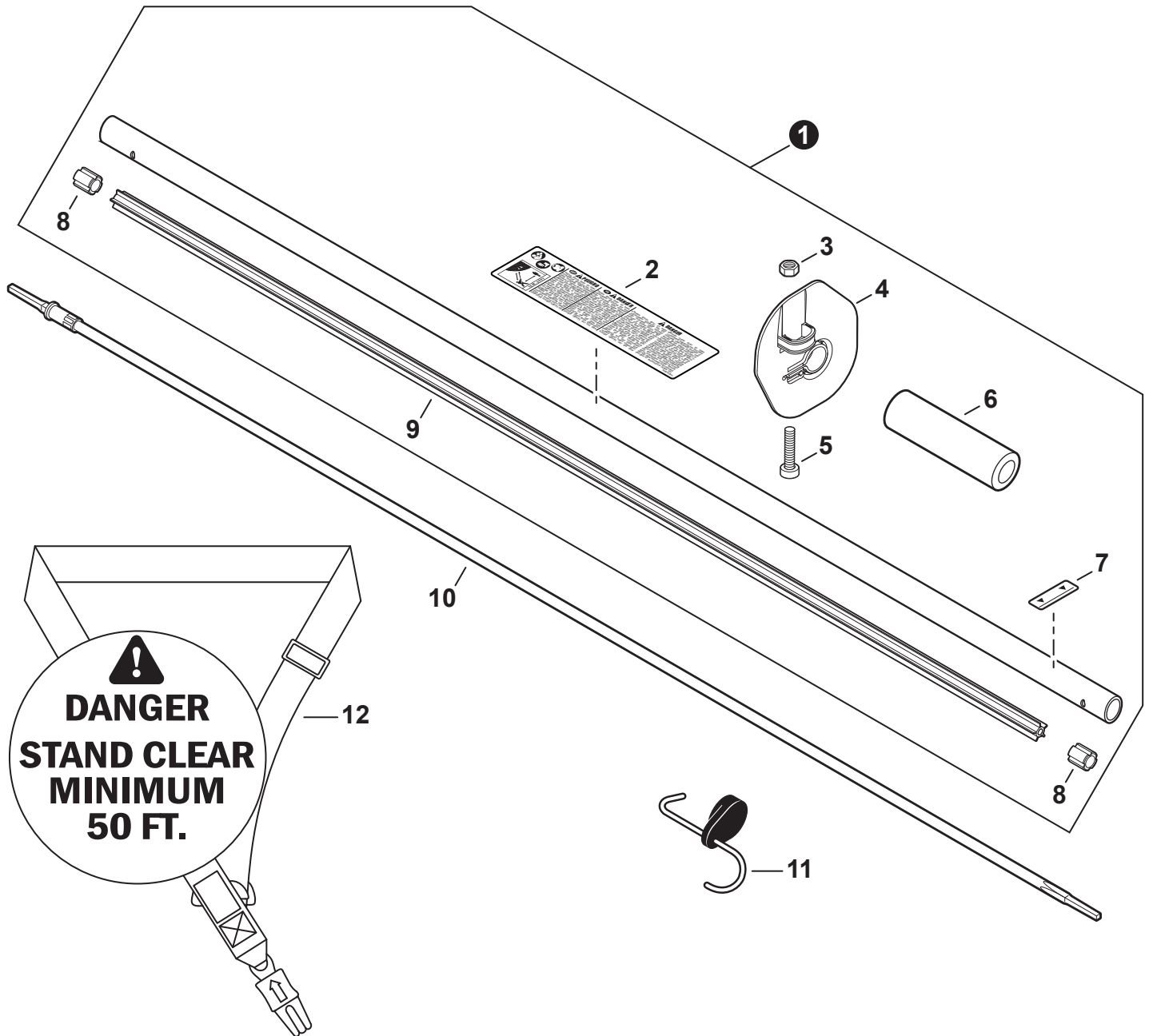
---

**U02100001001 - U02100999999**

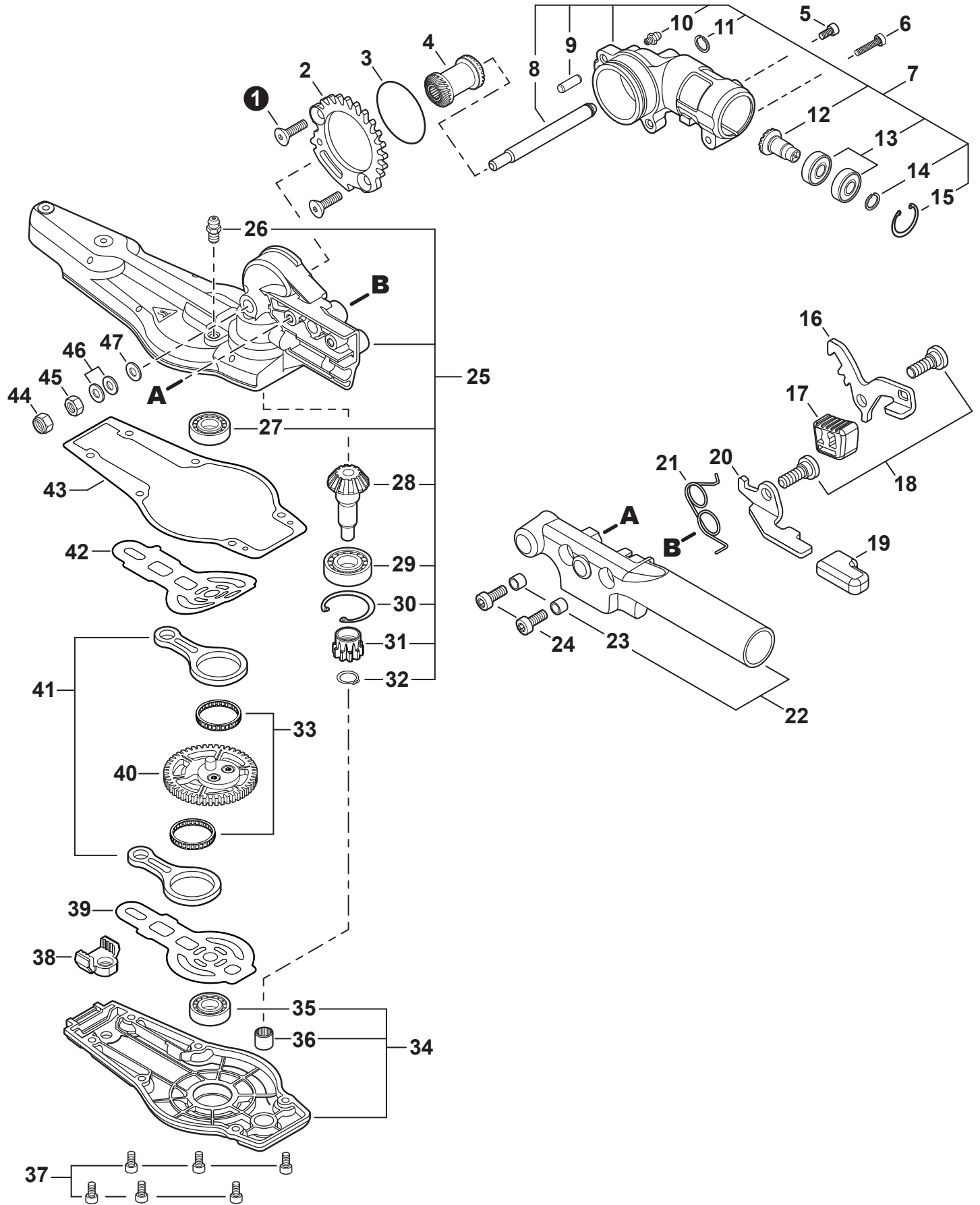


---

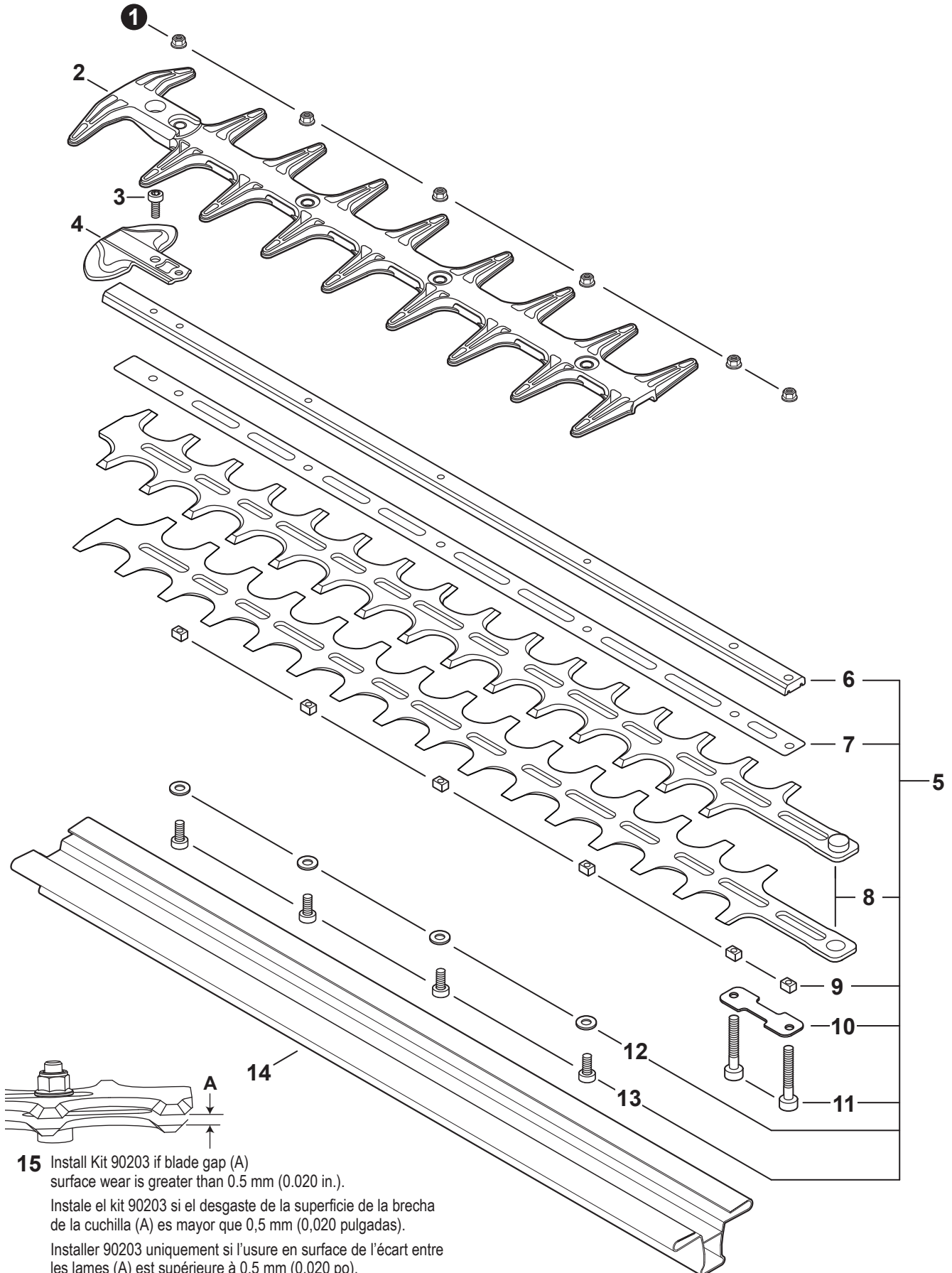
<b>Main Pipe</b> .....	<b>3</b>
Tubo principal	
<b>Gear Case</b> .....	<b>4</b>
Caja de Engranajes	
<b>Gear Case</b> .....	<b>5</b>
Caja de Engranajes	
<b>Cutters</b> .....	<b>6</b>
Cuchillas	
<b>Cutting Head Kit</b> .....	<b>7</b>
Montaje de cabezal de corte	
<b>Cutters</b> .....	<b>7</b>
Cuchillas	



NO.	PART NUMBER	QTY.	DESCRIPTION	DESCRIPCIÓN
1	C050003350	1	MAIN PIPE ASSY	MONTAJE DE TUBO PRINCIPAL
2	X505002530	1	+LABEL, CAUTION	+ETIQUETA DE PRECAUCIÓN
3	90050000005	1	+NUT M5	+TUERCA M5
4	C440000022	1	+GUARD, HAND	+PROTECCIÓN DE MANO
5	V805000160	1	+BOLT, TORX 5×20	+PERNO TORX 5×20
6	C403000100	1	+GRIP, HANDLE	+AGARRE
7	89015204930	1	+LABEL - ALIGNMENT	+ETIQUETA - ALINEACIÓN
8	61024644730	2	+STOPPER	+RETENEDOR
9	C507000390	1	+LINER - FLEXIBLE	+FORRO - FLEXIBLE
10	C506000590	1	DRIVESHAFT - FLEXIBLE	EJE DE MANDO - FLEXIBLE
11	P021047620	1	HANGER, ATTACHMENT	COLGADOR DE ACCESORIOS
12	C062000080	1	HARNESS, SHOULDER	ARNÉS PARA EL HOMBRO

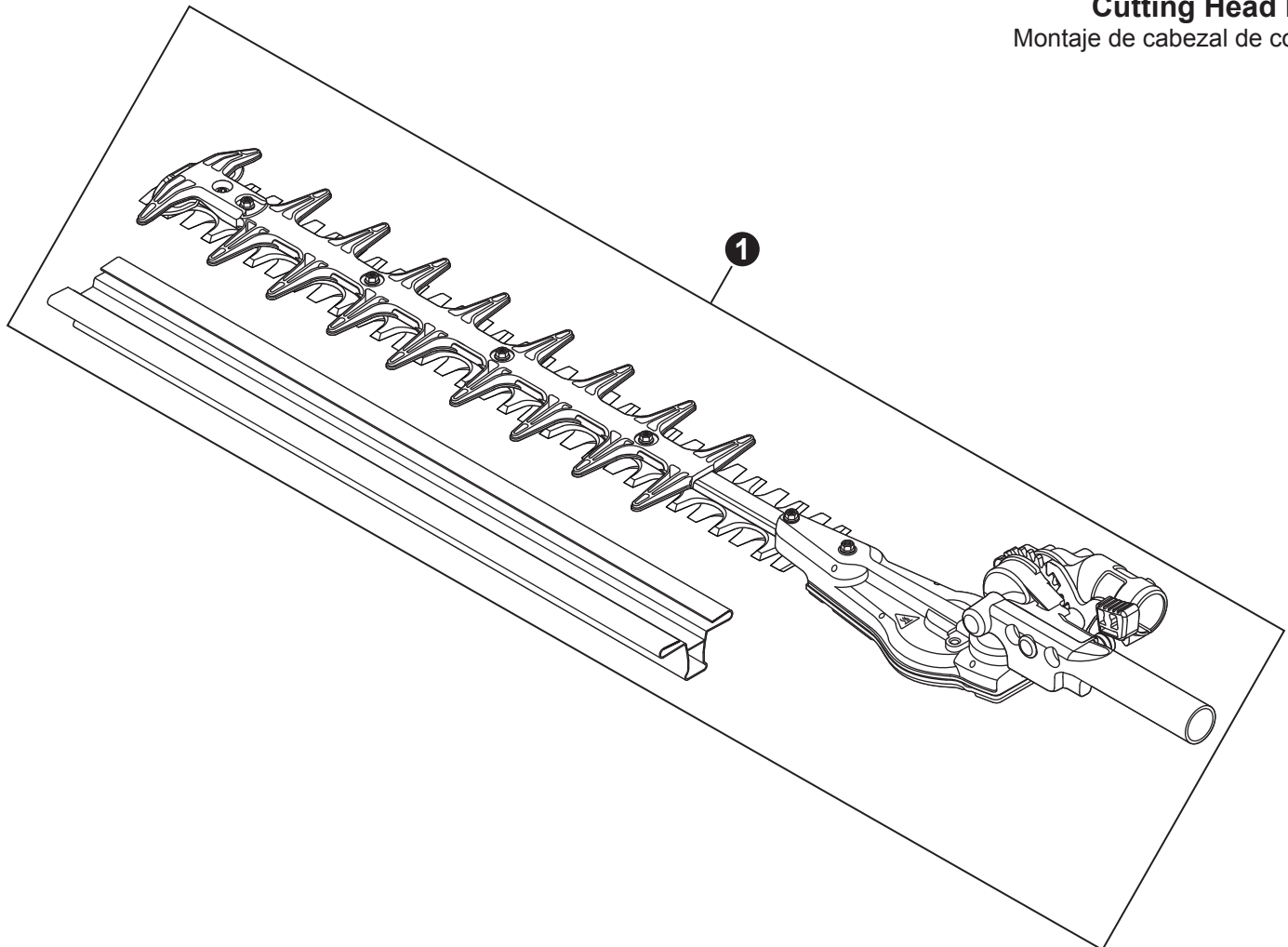


NO.	PART NUMBER	QTY.	DESCRIPTION	DESCRIPCIÓN
1	90017505012	2	BOLT 5×12	PERNO 5×12
2	C465000040	1	RING, LOCKING	ANILLO SUJETADOR
3	90072400035	1	O-RING 35	JUNTA TÓRICA 35
4	P100003640	1	GEAR, BEVEL	ENGRANAJE CÓNICO
5	V805000130	1	BOLT, TORX 5×10	PERNO TORX 5×10
6	V805000170	1	BOLT, TORX 5×25	PERNO TORX 5×25
<b>7</b>	<b>P100003610</b>	<b>1</b>	<b>GEAR CASE ASSY</b>	<b>MONTAJE DE CAJA DE ENGRANAJES</b>
8	C534001100	1	+SHAFT, GEAR	+EJE DE ENGRANAJE
9	V623000120	1	+PIN 5	+PASADOR 5
10	V187000080	1	+FITTING, GREASE	+ENGRASADOR
11	9241108000	1	+E-RING 8	+RETENEDOR TIPO "E" 8
12	V651001100	1	+GEAR, BEVEL	+ENGRANAJE CÓNICO
13	90085706901	2	+BEARING, BALL 6901	+COJINETE DE BALINES 6901
14	90070600012	1	+RING, SNAP Ø12	+ANILLO RETENEDOR Ø12
15	90070200024	1	+RING, SNAP 24	+ANILLO RETENEDOR 24
16	C661000210	1	LEVER, LOCK	PALANCA DE BLOQUEO
17	V494001070	1	CAP	TAPA
18	V204000580	2	BOLT M6	PERNO M6
19	V494000891	1	CAP	TAPA
20	C661000220	1	RELEASE, LOCK	LIBERADOR DE BLOQUEO
21	V452001740	1	SPRING, TORSION	RESORTE DE TORSIÓN
22	C403000880	1	LEVER, ADJUSTMENT	PALANCA DE AJUSTE
23	13104528230	2	+SPACER 6.2×7.8×6	+ESPACIADOR 6.2×7.8×6
24	V805000150	2	BOLT, TORX 5×16	PERNO TORX 5×16
<b>25</b>	<b>P100003620</b>	<b>1</b>	<b>GEAR CASE ASSY</b>	<b>MONTAJE DE CAJA DE ENGRANAJES</b>
26	V187000080	1	+FITTING, GREASE	+ENGRASADOR
27	90080000608	1	+BEARING, BALL 608	+COJINETE DE BALINES 608
28	V655000110	1	+SHAFT, PINION	+EJE PIÑÓN
29	90080006001	1	+BEARING, BALL 6001	+COJINETE DE BALINES 6001
30	90070200028	1	+RING, SNAP 28	+ANILLO RETENEDOR 28
31	V650000730	1	+GEAR, SPUR	+ENGRANAJE RECTO
32	90070100008	1	+RING, RETAINING 8	+ANILLO DE RETENCIÓN 8
33	V572000000	2	BEARING, NEEDLE 30	COJINETE DE AGUJAS 30
<b>34</b>	<b>P100003630</b>	<b>1</b>	<b>COVER ASSY, GEAR CASE</b>	<b>MONTAJE DE TAPA DEL CAJA DE ENGRANAJES</b>
35	90080000608	1	+BEARING, BALL 608	+COJINETE DE BALINES 608
36	V551000000	1	+BEARING, NEEDLE	+COJINETE DE AGUJAS
37	V804000050	6	BOLT, TORX 4×12	PERNO TORX 4×12
38	V541000620	1	SEAL	SELLO
39	V150004310	1	PLATE, WEAR	PLACA DE DESGASTE
40	V060000130	1	GEAR, SPUR	ENGRANAJE RECTO
41	C532000530	2	ROD, CONNECTING	BIELA
42	V150004320	1	PLATE, WEAR	PLACA DE DESGASTE
43	V110000200	1	GASKET, GEAR CASE	EMPAQUETADURA DE CAJA DE ENGRANAJES
44	90056000006	1	NUT, LOCK 6	CONTRATUERCA 6
45	90050200006	1	NUT M6	TUERCA M6
46	V347000030	2	WASHER, CONE M6	ARANDELA
47	90060300006	1	WASHER 6.5×13×1	ARANDELA 6.5×13×1



NO.	PART NUMBER	QTY.	DESCRIPTION	DESCRIPCIÓN
1	9210805000	6	NUT, FLANGE M5	TUERCA-BRIDA M5
2	X431000250	1	GUARD, CUTTER BLADE	PROTECTOR DE LA CUCHILLA DE CORTE
3	V805000120	1	BOLT, TORX 5x8	PERNO TORX 5x8
4	E278000311	1	GUARD, TIP	PROTECTOR DE PUNTA
5	<b>X041000630</b>	<b>1</b>	<b>CUTTER ASSY, 20"</b>	<b>MONTAJE DE CUCHILLA 50 CM</b>
6	X425001030	1	+SUPPORT, CUTTER 20"	+SOPORTE DE LA CUCHILLA 50 CM
7	X425001040	1	+PLATE, CUTTER 20"	+PLACA DE LA CUCHILLA 50 CM
8	X411001360	2	+CUTTER, 20"	+CUCHILLA 50 CM
9	V353000250	6	+GUIDE, BLADE 5	+GUÍA DE CUCHILLA 5
10	V150004330	1	+PLATE, EYE	+PLACA
11	V805000180	2	+BOLT, TORX 5x30	+PERNO TORX 5x30
12	V303000290	4	+WASHER	+ARANDELA
13	V805000170	4	+BOLT, TORX 5x25	+PERNO TORX 5x25
14	X495000770	1	SCABBARD	FUNDA
15	<b>90203</b>	<b>1</b>	<b>BLADE KIT, ADJUSTABLE</b>	<b>JUEGO DE CUCHILLA AJUSTABLE</b>

**Cutting Head Kit**  
Montaje de cabezal de corte



NO.	PART NUMBER	QTY.	DESCRIPTION	DESCRIPCIÓN
1	9001050	1	CUTTING HEAD KIT - HCA	MONTAJE DE CABEZAL DE CORTE - HCA