



Manuel de l'opérateur HCA-2620/S Cortaseto articulado

ADVERTENCIA

El sistema de escape del motor de este producto contiene químicos que pueden causar cáncer, defectos congénitos u otros daños en la reproducción, de acuerdo a lo que se conoce en el Estado de California.

ADVERTENCIA



Lea y comprenda toda la literatura incluida antes de su uso. Si no lee los manuales, podría sufrir lesiones graves.

Este producto cumple con los estándares CAN ICES-2/NMB-2.

TABLA DE CONTENIDO

Introducción.....	3
Información de servicio	4
Número de serie y piezas	4
Servicio	4
Asistencia para productos del consumidor de ECHO	4
Registro de producto.....	4
Literatura adicional.....	5
Seguridad.....	5
Información importante y símbolos de seguridad del manual.....	5
Símbolos internacionales.....	6
Condición personal y equipos de seguridad	8
Equipo.....	13
Control de emisiones . (escape y evaporación).....	15
Información de control de emisiones de EPA.....	15
Descripción.....	16
Contenido.....	18
Montaje.....	18
Empuñadura de soporte	18
Conjunto de caja de engranajes/eje de impulsión	19
Operación.....	19
Combustible.....	19
Ajuste del ángulo de corte.....	23
Siempre instale la cubierta de la hoja y coloque el ensamblaje del cortador en posición plegada/bloqueada para su almacenamiento o transporte.....	24
Arranque del motor en frío	24
Arranque del motor en caliente	26
Parada del motor.....	27
Recorte de cercos	28
Mantenimiento.....	29
Niveles de habilidad.....	30
Intervalos de mantenimiento.....	30
Filtro de aire	32
Filtro de combustible	33
Bujía.....	35
Sistemas de enfriamiento.....	35
Sistema de escape.....	37
Ajuste del carburador	38
Lubricación.....	40
Cuchillas.....	42
Localización y reparación.....	43
Almacenamiento.....	45
Almacenamiento a largo plazo (más de 30 días).....	46
Especificaciones.....	47
Registro de producto.....	48

INTRODUCCIÓN

Las especificaciones, descripciones y material ilustrativo de esta literatura son lo más precisos posible. Las especificaciones están sujetas a cambios sin previo aviso. Las ilustraciones pueden incluir equipos y accesorios opcionales y es posible que no incluyan todo el equipo estándar. Su equipo puede que se aparezca un poco diferente al equipo que se muestra en la imagen.



Lea y comprenda toda la literatura incluida. La literature contiene especificaciones e información de seguridad, funcionamiento, mantenimiento, almacenamiento, y ensamblaje específica de este producto.

Escanear los códigos QR que se encuentran a través del manual del operador para obtener más información.



Para literatura adicional que incluye manuales de seguridad donde corresponda, o preguntas sobre términos utilizados en este manual, visite:

<https://www.echo-usa.com/manuals>



O

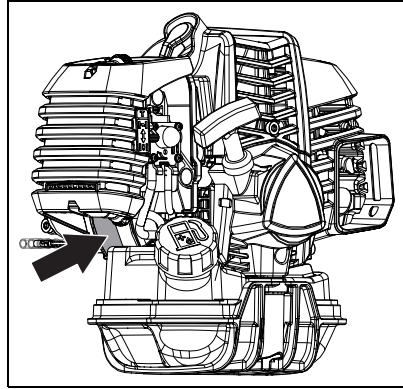
<https://www.shindaiwa-usa.com/manuals>



INFORMACIÓN DE SERVICIO

Número de serie y piezas

Las piezas ECHO legítimas y los conjuntos de servicio de mantenimiento para los productos ECHO sólo están disponibles en un distribuidor autorizado ECHO. Cuando necesite comprar piezas, siempre tenga a mano el número de modelo y de serie de la unidad. Para referencia futura, anótelos en el espacio que se proporciona a continuación.



Número de modelo: _____ Número de serie: _____

Servicio

Durante el período de garantía, el servicio de este producto lo debe realizar un distribuidor de servicio autorizado por ECHO. Para conocer el nombre y el domicilio del distribuidor de servicio autorizado ECHO más cercano, pregunte a su revendedor o llame al: 1-800-432-ECHO (3246). La información del distribuidor también está disponible en nuestro sitio web. Cuando lleve la unidad para reparaciones o servicios cubiertos por la garantía, se requiere el comprobante de compra.

Asistencia para productos del consumidor de ECHO

Si necesita asistencia o tiene alguna duda relacionada con la aplicación, funcionamiento o mantenimiento de este producto puede llamar al Departamento de asistencia al cliente ECHO al 1-800-432-ECHO (3246) de lunes a viernes de 8:00 de la mañana a 5:00 de la tarde (hora central estándar). Antes de llamar, tenga a mano el número de modelo y de serie de la unidad.

Registro de producto

Puede asegurarse de contar con una garantía sin problemas registrando en línea su equipo ECHO en www.echo-usa.com o completando hoja de registro de garantía que se suministra en este manual. El registro del producto confirma la cobertura de garantía y proporciona un enlace directo entre usted y ECHO si necesitamos comunicarnos por algún motivo.

Literatura adicional

Además de encontrar información en línea, la información está disponible en su distribuidor servicio autorizado de ECHO, o poniéndose en contacto con ECHO Incorporated, 400 Oakwood Road, Lake Zurich, IL 60047, 1-800-432-ECHO (3246).

SEGURIDAD

Información importante y símbolos de seguridad del manual

A lo largo de este manual y en el producto mismo, encontrará alertas de seguridad y mensajes informativos de gran utilidad precedidos por símbolos o palabras clave. A continuación se enumera una explicación de dichos símbolos y palabras clave y su significado.

PELIGRO

El símbolo de alerta de seguridad acompañado por la palabra "PELIGRO" destaca un acto o condición que LLEVARÁ a que se produzcan lesiones personales graves o la muerte si no se evita.

ADVERTENCIA

El símbolo de alerta de seguridad acompañado por la palabra "ADVERTENCIA" destaca un acto o condición que PUEDE llevar a que se produzcan lesiones personales graves o la muerte si no se evita.

PRECAUCIÓN

El símbolo de alerta de seguridad acompañado por la palabra "PRECAUCIÓN" destaca un acto o condición que PODRÍA llevar a que se produzcan lesiones personales menores o moderadas si no se evita.

AVISO

El mensaje adjunto proporciona información necesaria para proteger la unidad.

Nota: Este mensaje adjunto proporciona sugerencias para el uso, cuidado y mantenimiento de la unidad.



SÍMBOLO DE CÍRCULO Y BARRA OBLICUA

Este símbolo significa que la acción específica que se muestra está prohibida. Ignorar estas prohibiciones puede ocasionar lesiones graves o mortales.

Símbolos internacionales

Símbolo	Descripción	Símbolo	Descripción
	Lea y comprenda el contenido del manual del propietario.	H	Ajuste del carburador - mezcla de alta velocidad
	Utilice protección ocular, auditiva y para la cabeza	T	Ajuste del carburador - velocidad de ralentí
	Utilice protección para las manos y los pies. Use las dos manos	L	Ajuste del carburador - mezcla de baja velocidad
	Seguridad/alerta		Parada
	Superficie caliente		Mezcla de combustible y aceite
	Amputación de dedos		No la haga funcionar a menos de 15 m (50 pies) de una zona con peligro eléctrico.

Símbolo	Descripción	Símbolo	Descripción
	Evite todas las líneas de energía.		Planifique un trayecto de retirada ante la caída de objetos
	NO permita llamas o chispas cerca del combustible		Encendido ENCENDIDO / APAGADO
	NO FUME cerca del combustible		Bulbo de cebado
	Posición "Marcha" del control de ahogador (ahogador abierto)		Posición "Arranque en frío" del control de ahogador (ahogador cerrado)
	Lleve calzado contra las resbaladuras.		Lubricación de la sierra de cadena
	No corte las ramas sobre su cabeza.		

Nota: No todos los símbolos aparecerán en su unidad.



MIRE ANTES DE BOMBEAR!

Porcentaje de Etanol

0% - 10%	15% - 30% - 50% - 85%
----------	-----------------------

UTILIZE E10 o COMBUSTIBLE de MENOR CONTENIDO de ETANOL

No use cualquier combustible que contenga mas de 10 por ciento de etanol (E10) en este equipo. Puede causar daños o fallos y está prohibido por la Ley Federal.

Consulte la sección "Combustible" en el manual del operador

Condición personal y equipos de seguridad

ADVERTENCIA

Cáncer y daños reproductivos
www.P65Warnings.ca.gov

ADVERTENCIA



El silenciador o el silenciador catalítico y la cubierta circundante pueden ponerse extremadamente calientes. Si la unidad está equipada con un silenciador, manténgase siempre a distancia de área de escape y del silenciador, de lo contrario pueden producirse lesiones personales graves.

ADVERTENCIA

Los usuarios de este producto corren el riesgo de causar lesiones a ellos mismos o a terceros si la unidad se utiliza de manera incorrecta y/o no se cumplen las precauciones de seguridad. Cuando haga funcionar la unidad debe utilizar indumentaria adecuada y equipos de seguridad.

Condición física

Es posible que su criterio y destreza física no sean los adecuados:

- si está cansado o enfermo
- si está tomando medicamentos
- si ha tomado alcohol o consumido drogas

Haga funcionar la unidad sólo si se encuentra bien física y mentalmente.

Protección ocular

ADVERTENCIA

- ◆ Cada vez que haga funcionar la unidad debe utilizar protección ocular conforme a los requisitos de ANSI Z87.1 o CE.
- ◆ Para mayor seguridad, puede llevar puesta una careta de protección facial sobre las gafas de seguridad para protegerse de las ramas cortantes o los escombros volantes.

Protección para las manos

Utilice guantes de goma resistentes y antideslizantes para mejorar el agarre de las empuñaduras. Los guantes también ofrecen protección contra las cortaduras y rasguños, los ambientes fríos y reducen la transmisión de la vibración de la máquina a sus manos.

Protección auditiva

ECHO recomienda utilizar protección personal cada vez que utilice la unidad.

Protección respiratoria

Los operarios que son sensibles al polvo o agentes alérgenos comúnmente presentes en el aire, pueden necesitar una máscara de protección contra el polvo para evitar inhalar estos materiales cuando usan la unidad. Las máscaras de protección contra el polvo también pueden proteger al operario contra los escombros de las plantas y otros materiales vegetales, por ejemplo, el polen. Asegúrese de que la máscara no obstaculice su visión y reemplace la máscara según sea necesario para evitar la obstrucción del aire.

Indumentaria adecuada

Utilice accesorios cómodos e indumentaria adecuada.

- Los pantalones deben ser de piernas largas y las camisas de mangas largas.
- NO UTILICE PANTALONES CORTOS,
- NO UTILICE CORBATAS, BUFANDAS, ALHAJAS o ropa con objetos sueltos o colgantes que puedan enredarse en las piezas móviles o la vegetación circundante.
- Mantenga la ropa abotonada o con la cremallera cerrada y las mangas bien colocadas.

Utilice calzado de trabajo resistente con suela antideslizante;

- NO UTILICE CALZADO DE PUNTA ABIERTA.
- NO OPERE LA UNIDAD CON PIES DESNUDOS.

Mantenga el cabello largo alejado del motor y de la entrada de aire. Sujete el cabello con una gorra o red.

La indumentaria de protección reforzada puede aumentar la fatiga del operador y puede producirle un golpe de calor. Programe el trabajo pesado para las primeras horas de la mañana o las últimas de la tarde, cuando las temperaturas son más bajas.

 **ADVERTENCIA**

Durante el funcionamiento, los componentes del encendido de la máquina generan un campo electromagnético que pueden interferir con algunos marcapasos. Para reducir el riesgo de lesiones graves o mortales, antes de hacer funcionar esta máquina, las personas con marcapasos deben consultar a su médico y al fabricante del marcapasos. En ausencia de la mencionada información, ECHO no recomienda el uso de sus productos a ninguna persona que tenga un marcapasos.

Funcionamiento prolongado y condiciones extremas **PRECAUCIÓN**

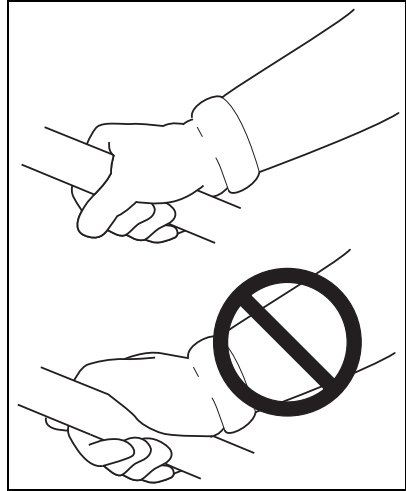
La exposición prolongada al frío o la vibración puede ocasionar lesiones. Lea y siga las instrucciones de seguridad y uso para minimizar el riesgo de lesiones. Si no sigue las instrucciones, puede sufrir lesiones dolorosas en la muñeca/mano/brazo.

Se cree que la exposición a las vibraciones y el frío pueden producir una condición denominada síndrome de Raynaud que afecta los dedos de algunas personas. Esta exposición puede causar sensaciones de hormigueo y ardor, seguidas por pérdida de color y entumecimiento de los dedos. Se insiste en recomendar el cumplimiento de las siguientes precauciones, ya que se desconoce si la mínima exposición puede provocar esta enfermedad.

- Mantenga el cuerpo caliente, especialmente la cabeza, el cuello, los pies, las manos y las muñecas.
- Mantenga la buena circulación de la sangre realizando ejercicios energéticos con los brazos durante pausas frecuentes en el trabajo, y además no fumando.
- Limite las horas de funcionamiento de la máquina. Trate de completar cada día de trabajo con tareas en las que no se requiera el funcionamiento de la unidad ni de otro equipo eléctrico portátil.
- Si siente malestar, enrojecimiento e inflamación de los dedos seguido por palidez y pérdida de sensibilidad, consulte al médico antes de continuar su exposición al frío y la vibración.

Lesiones por esfuerzo repetitivo

Se cree que la sobreexigencia de los músculos y los tendones de los dedos, las manos, los brazos y los hombros puede producir malestar, inflamación, entumecimiento, debilidad y dolor intenso en las áreas mencionadas. Ciertas actividades repetitivas de las manos pueden ponerlo en una situación de riesgo de desarrollar una lesión por esfuerzo repetitivo (RSI). Una condición RSI extrema es el síndrome de túnel carpiano (CTS) que puede ocurrir cuando la muñeca se inflama y comprime un nervio vital que recorre dicha área. Algunas personas creen que la exposición prolongada a vibraciones puede contribuir al CTS, y que además este síndrome puede causar dolor severo durante meses e incluso años.



Para reducir el riesgo de RSI/CTS, haga lo siguiente:

- Evite utilizar la muñeca en posición doblada, extendida o torcida. Más bien trate de mantener una posición recta. Además, cuando agarre algo, utilice toda la mano, no sólo el pulgar y el dedo índice.
- Realice pausas periódicas para minimizar la repetición y descanse las manos.
- Reduzca la velocidad y la fuerza con la que realiza el movimiento repetitivo.
- Haga ejercicios para fortalecer los músculos de las manos y los brazos.
- Si siente hormigueo, entumecimiento o dolor en los dedos, las manos, las muñecas o los brazos, inmediatamente detenga el equipo eléctrico y consulte al médico. Lo antes que se diagnostique RSI/CTS, es más probable que se evite un daño permanente en los nervios o los músculos.

! PELIGRO

Sobre todos los conductores eléctricos y alambres de comunicación que pueden tener corriente eléctrica de alto voltaje. Esta unidad no está aislada contra corrientes eléctricas. Nunca toque los alambres directa e indirectamente, en caso contrario lesiones serias o hasta la muerte se podría causar.

! PELIGRO

No opere productos que funcionan con gas en interiores o en áreas con ventilación inadecuada. Es sistema de escape del motor contiene emisiones tóxicas que pueden ocasionar lesiones graves o la muerte.

Lea los manuales

- Suministre a todos los usuarios de este equipo el Manual del operador y el Manual de seguridad para que conozcan las instrucciones sobre el funcionamiento seguro.

Despeje el área de trabajo

- Los concurrentes y compañeros de trabajo deben ser advertidos, también se debe evitar que los niños y animales se acerquen a menos de 15 m (50 pies) mientras la unidad está en uso.

Conserve un agarre firme

- Sostenga la empuñadura acelerador y la empuñadura soporte con el pulgar y los demás dedos rodeando las empuñaduras.

Conserve una postura firme

- Mantenga la pisada y el equilibrio en todo momento. No se pare sobre superficies resbaladizas, desniveladas o inestables. No trabaje en posiciones raras o sobre escaleras. No se extralimite.

Evite las superficies calientes

- Conserve el área del tubo de escape despejada de desechos inflamables. Evite el contacto durante e inmediatamente después del funcionamiento.



 **ADVERTENCIA**

Nunca realice los procedimientos de mantenimiento de las cuchillas mientras el motor está en marcha.

Equipo **ADVERTENCIA**

Utilice solo accesorios aprobados. El uso de combinaciones de acoplamientos no aprobados puede ocasionar lesiones graves. ECHO Incorporated no será responsable por la falla de dispositivos de corte, acoplamientos o accesorios que no hayan sido probados y aprobados por ECHO. Lea y cumpla con todas las instrucciones de seguridad enumeradas en este manual y en el manual de seguridad.

- ◆ **Controle que la unidad no presente tuercas, pernos ni tornillos sueltos o faltantes. Ajuste y/o reemplace según corresponda.**
- ◆ **Controle que los acoplamientos de corte estén firmemente sujetos y en condición de funcionamiento seguro. No se deben usar hojas poco afiladas, sueltas o dañadas.**

 **ADVERTENCIA**

Las piezas móviles pueden amputar dedos o causar lesiones graves. Conserve las manos, la indumentaria y los objetos sueltos alejados de las aberturas.

- ◆ ***SIEMPRE detenga el motor, desconecte la bujía de encendido y asegúrese de que todas las piezas móviles se hayan detenido por completo antes de quitar obstrucciones, remover desechos o realizar tareas de reparación y servicio en la unidad.***
- ◆ ***NO arranque ni haga funcionar la unidad a menos que todos los dispositivos y cubiertas de protección estén correctamente acoplados a la unidad.***
- ◆ ***NUNCA coloque el brazo en alguna abertura mientras el motor está en marcha. Es posible que las piezas móviles no se vean a través de las aberturas.***

 **ADVERTENCIA**

Revise periódicamente el sistema de combustible (tuberías de combustible, ventilación, ojal, tanque de combustible, y la tapa de combustible) que no haya fugas en especial si la unidad se cae. Si se encuentran daños o fugas, no utilice la unidad, de lo contrario pueden producirse lesiones personales graves o daños a la propiedad. Antes de utilizar la unidad, hágala reparar por un agente de reparaciones y servicio autorizado.

CONTROL DE EMISIONES (ESCAPE Y EVAPORACIÓN)

Información de control de emisiones de EPA

El sistema de control de emisiones del motor es EM (modificación del motor) y si el penúltimo carácter de la familia de motores que aparece en la etiqueta de información sobre el control de emisiones (ver el ejemplo) es "B", "C", "K", o "T", el sistema de control de emisiones es EM y TWC (catalizador de 3 vías). El sistema de control de emisiones del tanque y tubería de combustible es EVAP (emisiones evaporatorias).

EMISSION CONTROL INFORMATION

ENGINE FAMILY: XEHXS.0214KO DISPLACEMENT: 21.2 cc
EMISSION COMPLIANCE PERIOD: 300 Hours
THIS ENGINE MEETS U.S.EPA EXH/EIP EMISSION
REGULATIONS FOR MODEL YEAR XXXX REFER TO OWNER'S MANUAL
FOR MAINTENANCE SPECIFICATIONS AND ADJUSTMENTS.

YAMABIKO CORP.



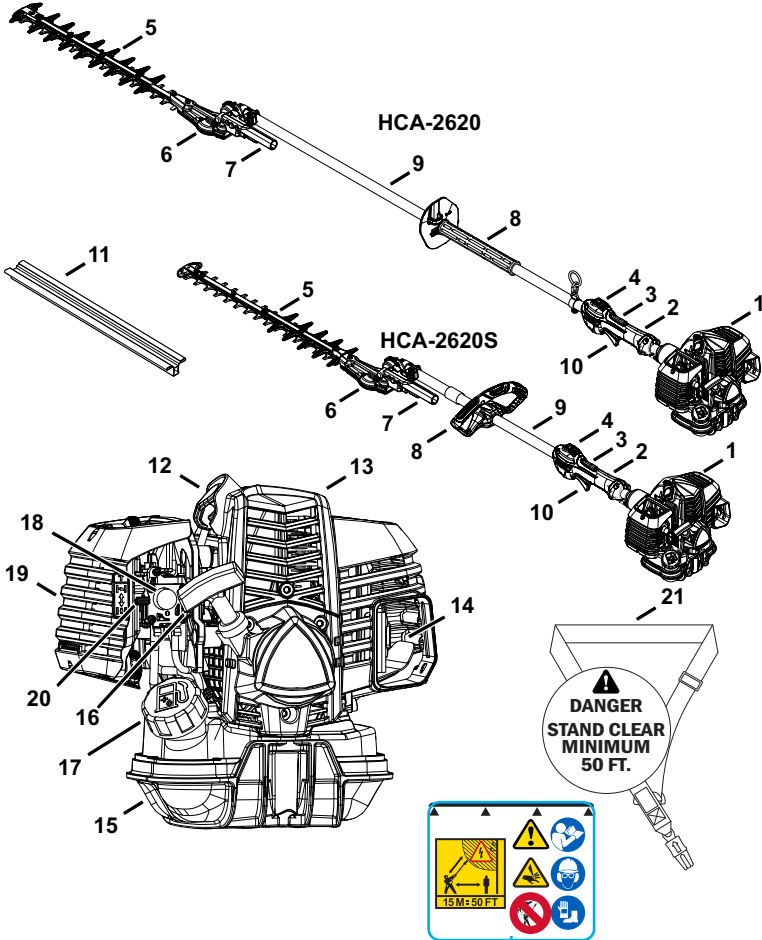
En el motor se encuentra una etiqueta de control de emisión. (Éste es SÓLO UN EJEMPLO, la información varía por FAMILIA de motor).

Duración de las emisiones del producto (período de cumplimiento para las emisiones)

El período de cumplimiento de emisiones de 50 o 300 horas, es el intervalo de tiempo seleccionado por el fabricante por el que se certifica que la salida de emisiones del motor cumple con las reglamentaciones correspondientes, siempre que se sigan los procedimientos de mantenimiento y según lo establecido en la sección Mantenimiento de este manual.

DESCRIPCIÓN

Localice la(s) calcomanía(s) o grabado(s) de seguridad en su unidad.
Asegúrese de que sean legibles y que comprenda y siga las instrucciones.
Si alguno no se puede leer, se pueden pedir reemplazos a su distribuidor ECHO.
Las imágenes que se muestran a continuación son solo un ejemplo.
Los de su unidad pueden parecer ligeramente diferentes.



1. Cabezal de impulsión
2. Empuñadura acelerador - para la mano derecha
3. Seguro del gatillo del acelerador
4. Interruptor de parada
5. Hojas
6. Conjunto de caja de engranajes
7. Manija del ajuste de la hoja
8. Empuñadura de soporte - para la mano izquierda.
9. Conjunto de eje de impulsión
10. Gatillo del acelerador
11. Cubierta para hoja
12. Bujía
13. Apoyabrazos
14. Silenciador apagachispas o silenciador apagachispas con catalizador
15. Tanque de combustible
16. Tirador del motor de arranque
17. Tapa del tanque de combustible
18. Cebador
19. Filtro de aire
20. Estrangulador
21. Arnés para el hombro (para usar solo con HCA-2620)

CONTENIDO

El producto ECHO que ha comprado se ha montado en fábrica para su conveniencia. Debido a restricciones de empaqueo, un poco de montaje tal vez sea necesario.

Después de abrir la caja de cartón, compruebe si está dañada. Notifique inmediatamente a la tienda o distribuidor ECHO en caso de que haya piezas dañadas o que falten. Use la lista de contenido para comprobar las piezas que faltan.

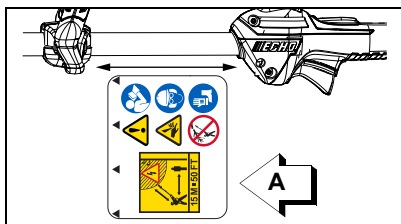
- 1 Ensamblado de la cabezal de impulsión y el eje de impulsión
- 1 Caja de engranajes
- 1 Manual del operador
- 1 Declaración de garantía
- 1 Arnés para el hombro (HCA-2620 Solamente)
- 1 Cubierta para hoja

MONTAGE

Empuñadura de soporte

Solo para HCA-2620S:

La etiqueta (A) muestra una separación mínima para la ubicación de empuñadura de soporte.



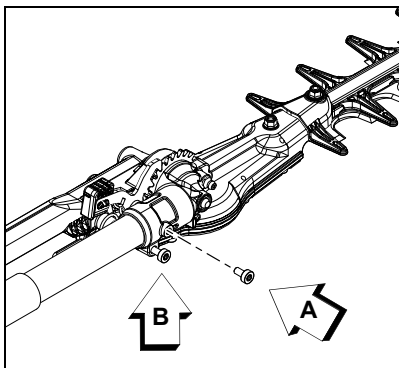
Coloque la empuñadura de soporte en una posición de operación cómoda y apriete los tornillos.

Conjunto de caja de engranajes/eje de impulsión

ADVERTENCIA

Las hojas del cortasetos son muy afiladas. Lleve puestos guantes y protéjase las manos.

1. Quite el tornillo que localiza (A) y afloje los tornillo de fijación (B).
2. Quite el casquillo del vinilo del eje del motor.
3. Deslice el conjunto de caja de engranajes en el eje de impulsión. Asegúrese de que el eje de impulsión flexible se engrane en el agujero del engranaje impulsor.
4. Alinee el agujero en el conjunto de caja de engranajes con el agujero en el eje de impulsión.
5. Instale el tornillo que localiza (A) y los tornillo de fijación (B).



OPERACIÓN

Combustible

ADVERTENCIA

Los combustibles diésel y los combustibles alternativos, como el E-15 (15 % de etanol), como E-85 (85 % de etanol) o cualquier combustible que no cumpla con los requisitos de ECHO NO están aprobados para su uso en motores de gasolina ECHO de 2 tiempos. El uso de combustibles diésel o alternativos puede causar problemas de rendimiento, pérdida de potencia, sobrecalentamiento, bloqueo de vapor de combustible y operación no intencionada de la máquina, incluidos, entre otros, el enganche inadecuado del embrague. Los combustibles diésel o alternativos también pueden causar un deterioro prematuro de las líneas de combustible, las juntas, los carburadores y otros componentes del motor.

Requisitos de combustible

Gasolina: use gasolina nueva (adquirida durante los últimos 30 días del surtidor) de 89 octanos [R+M/2] (de grado intermedio o superior) que sea de buena calidad. La gasolina puede contener hasta un 10 % de etanol (alcohol etílico) o un 15 % de MTBE (éter metil tertbutílico). La gasolina que contiene metanol (alcohol de madera) **NO** está aprobada. Se recomienda el combustible de la marca ECHO para prolongar la vida útil de los motores refrigerados por aire de 2 tiempos y motores híbridos de 2 o 4 tiempos.

Aceite para motores de dos tiempos: se debe usar un aceite para motores de dos tiempos que cumpla con ISO-L-EGD (ISO/CD 13738) y JASO FD, como los aceites para motores de 2 tiempos de la marca ECHO. Los aceites de 2 tiempos de la marca ECHO cumplen con estos estándares. Los problemas en el motor debido a una lubricación inadecuada por no utilizar un aceite certificado por ISO-L-EGD (ISO/CD 13738) y JASO M345-FD anularán la garantía del motor de dos tiempos.

ADVERTENCIA

El aceite de motor de 2 tiempos contiene destilados de petróleo y otros aditivos que pueden ser dañinos si se ingieren. El aceite calentado puede liberar vapores que pueden causar fuego repentino o encenderse con fuerza explosiva. Lea y siga las instrucciones del fabricante del aceite, y observe todas las advertencias y precauciones de seguridad para el manejo de líquidos inflamables. Para obtener más información detallada sobre seguridad y primeros auxilios, visite www.echo-usa.com y obtenga una copia de la ficha técnica de seguridad de los materiales.

- ◆ **MANTENER FUERA DEL ALCANCE DE LOS NIÑOS.**
- ◆ **Si se ingiere, no induzca el vómito. LLAME A UN MÉDICO O A UN CENTRO DE CONTROL DE INTOXICACIONES DE INMEDIATO.**
- ◆ **USE GAFAS DE SEGURIDAD** al mezclar o manipular.
- ◆ **EVITE** el contacto repetido o prolongado con la piel.
- ◆ **EVITE** inhalar nieblas o vapores de aceite.

AVISO

Los aceites para motores de 2 tiempos de la marca ECHO se pueden mezclar en una proporción de 50:1 para su aplicación en todos los motores ECHO vendidos en el pasado, independientemente de la relación especificada en esos manuales.

Manejo de combustible

 **PELIGRO**

El combustible es MUY inflamable. Tenga mucho cuidado al mezclarlo, almacenarlo o manipularlo, ya que pueden producirse lesiones personales graves.

- ◆ **Utilice un contenedor de combustible aprobado. Marque los contenedores de combustible como que contienen combustible de mezcla de 2 tiempos.**
- ◆ **NO fume cerca del combustible.**
- ◆ **NO permita llamas o chispas cerca del combustible.**
- ◆ **Los tanques/latas de combustible pueden estar bajo presión. Siempre afloje las tapas de combustible lentamente permitiendo que la presión se iguale.**
- ◆ **NUNCA reposte una unidad cuando el motor esté CALIENTE o FUNCIONANDO.**
- ◆ **NO llene los tanques de combustible en interiores. SIEMPRE llene los tanques de combustible al aire libre sobre el suelo desnudo.**
- ◆ **NO llene demasiado el tanque de combustible. Limpie los derrames inmediatamente.**
- ◆ **Apriete de forma segura la tapa del tanque de combustible y cierre el contenedor de combustible después de repostar.**
- ◆ **Inspeccione si hay fugas de combustible. Si se encuentra una fuga de combustible, no encienda ni opere la unidad hasta que se repare la fuga.**
- ◆ **Tenga cuidado al manipular combustible. Mezcle y vierta el combustible en exteriores donde no haya chispas ni llamas. Retire lentamente la tapa de combustible solo después de detener el motor y permita que la unidad se enfríe. No fume mientras manipula o mezcla el combustible. Mueva la unidad al menos 10 pies (3 m) del lugar de reabastecimiento de combustible antes de arrancar el motor.**

! PELIGRO

El vapor de gasolina es más pesado que el aire y puede viajar a lo largo del suelo a fuentes cercanas de ignición, como motores eléctricos, luces piloto y motores calientes o en funcionamiento. Los vapores encendidos por una fuente de ignición pueden regresar al contenedor de combustible, lo que resulta en una explosión, incendio, lesiones graves o fatales y daños extensos a la propiedad.

Instrucciones de mezcla

AVISO

El combustible almacenado envejece. No mezcle más combustible del que espera usar en 30 días, y 90 días si se agrega un estabilizador de combustible.

1. Llene un contenedor de combustible aprobado con la mitad de la cantidad requerida de gasolina.
2. Agregue la cantidad adecuada de aceite para motores de 2 tiempos a la gasolina.
3. Cierre el recipiente y agite para mezclar el aceite con la gasolina.
4. Agregue la gasolina restante, cierre el contenedor de combustible y remezcle.

Mezcla de combustible a aceite: relación 50:1			
EE. UU.		Métrico	
Gasolina	Aceite	Gasolina	Aceite
gal.	fl.oz.	L	cc
1	2,6	5	100
2	5,2	10	200
5	13	25	500

AVISO

El derrame de combustible es una de las principales causas de emisiones de hidrocarburos. En algunos estados puede que se exija el uso de recipientes de corte automático de combustible para reducir los derrames.

Almacenamiento: las leyes de almacenamiento de combustible varían según el lugar. Póngase en contacto con la sede de gobierno local para conocer las leyes que se aplican en su área. Por precaución, guarde el combustible en un recipiente hermético aprobado. Guárdelo en instalaciones no ocupadas y bien ventiladas, lejos de chispas y llamas.

- Vacíe el tanque de combustible antes de guardar la unidad. Coloque el combustible sin usar en un recipiente aprobado de almacenamiento de combustible.

AVISO

El combustible almacenado para motores de dos tiempos puede separarse. SIEMPRE agite bien el recipiente de combustible antes de cada uso.

AVISO

El aceite y la gasolina usados, y las toallas sucias son materiales de desecho peligrosos. Las leyes de eliminación varían según la localidad.

Ajuste del ángulo de corte

⚠ ADVERTENCIA

Nunca ajuste el ensamblaje de corte con el motor funcionando.

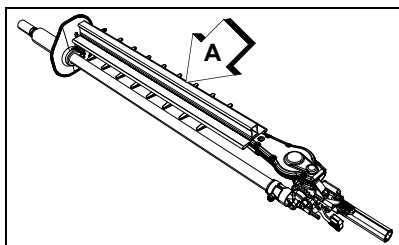
⚠ ADVERTENCIA

Las cuchillas del cortasetos son filosas. Siempre use guantes al ajustar el ensamblaje de corte.

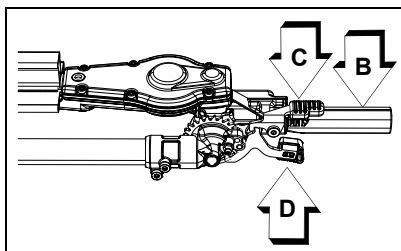
⚠ ADVERTENCIA

No apoye el cortasetos sobre el extremo al ajustar el ángulo de corte, de lo contrario pueden producirse lesiones graves.

1. Coloque la unidad en una superficie plana con la cubierta de la hoja (A) hacia arriba. Verifique que el interruptor de detención se encuentre en la posición "STOP" (DETENCIÓN).



2. Sostenga el mango de ajuste de la hoja (B) y comprima las palancas de bloqueo de la hoja (C) y (D) juntas. Gire la hoja hasta la posición deseada. Libere las palancas para bloquear la hoja.



! ADVERTENCIA

El ensamblaje de la caja de engranajes se CALIENTA durante el uso. Siempre sostenga el ensamblaje del mango en la manija de ajuste de la hoja al realizar ajustes en el ángulo de corte, de lo contrario pueden producirse lesiones graves.

Siempre instale la cubierta de la hoja y coloque el ensamblaje del cortador en posición plegada/bloqueada para su almacenamiento o transporte.

! AVERTISSEMENT

Arranque del motor en frío

! ADVERTENCIA

Las cuchillas de la recortadora de cercos son muy filosas. Si las toca pueden ocasionar lesiones personales graves. Siempre que sea posible, evite tocar las cuchillas y siempre utilice guantes para proteger las manos.

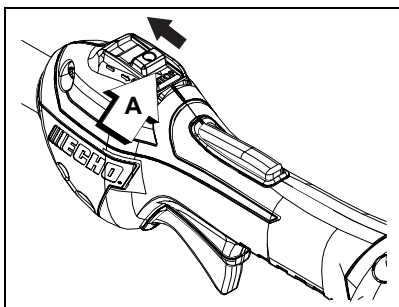
Nota: La cubierta de las cuchillas se utiliza para el transporte y almacenamiento. Retire la cubierta de las cuchillas antes de utilizar la unidad.

! ADVERTENCIA

El accesorio funcionará inmediatamente cuando el motor comienza y posiblemente podrá dar una lesión seria. Mantenga las piezas móviles claras de los objetos que podrían enredarse o lanzarse, y superficies que podrían causar pérdida de control.

1. *Interruptor de parada*

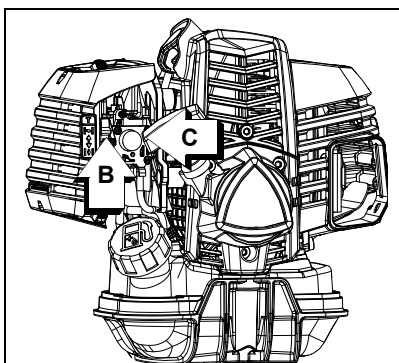
Mueva el interruptor de parada (A) a distancia de la posición PARADA.

2. *Estrangulador*

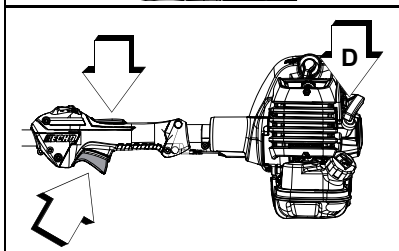
Mueva la palanca del estrangulador (B) a la posición de arranque en frío

3. *Cebador*

Pulse el cebador (C) hasta que se vea combustible en el tubo transparente de retorno de combustible. Pulse el cebador 2 ó 3 veces adicional.


4. *Arranque de retroceso*

Ponga la unidad en un área plana y mantenga las movibles piezas del accesorio claras de todos los obstáculos. Firmemente agarre el empuñadura acelerador y el seguro del gatillo del acelerador con la mano izquierda y completamente rebaje el gatillo del acelerador a la posición de ancho abierto. Rápidamente jale el



agarrador de arranque de retroceso/cuerda (D) hasta que el motor se encienda (o déle [2-3] jaladas máximo).

5. *Estrangulador*

Después de que el motor se encienda (o cinco [5] jaladas), mueva la palanca de estrangulador de nuevo para la posición de <<RUN>> () correr. Firmemente agarre el empuñadura acelerador y el seguro del gatillo del acelerador con la mano izquierda y completamente rebaje el gatillo del acelerador a la posición de ancho abierto. Jale el agarrador del arranque de retroceso/la cuerda hasta que el motor arranque y corra. Suelte el gatillo del acelerador y permita que la unidad se caliente en el vacío por varios minutos.

Nota: Si el motor no arranca con el estrangulador en la posición de "marcha" después de 2-3 tirones, repita las instrucciones 2 - 5.

! ADVERTENCIA

Las cuchillas no deben moverse en ralentí, de lo contrario pueden producirse graves lesiones personales. Es necesario realizar ajustes periódicos al carburador para asegurarse de que las cuchillas no se muevan en ralentí. Si las cuchillas se mueven, vuelva a ajustar el carburador de acuerdo con las instrucciones de "Ajuste del carburador" de este manual o consulte con el distribuidor.

6. Gatillo Acelerador

Después de calentarse el motor, agarre el empuñadura acelerador y el empuñadura de soporte, y apriete gradualmente el gatillo del acelerador para aumentar las rpm del motor hasta la velocidad de operación.

Arranque del motor en caliente

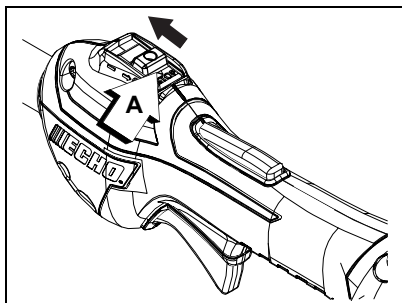
El procedimiento que comienza es igual excepto las cuales el arranque en frío no cierra la estrangulación, y no rebaje el gatillo del acelerador a la posición de ancho abierto.

! ADVERTENCIA

Las cuchillas no deben moverse en ralentí, de lo contrario pueden producirse graves lesiones personales. Es necesario realizar ajustes periódicos al carburador para asegurarse de que las cuchillas no se muevan en ralentí. Si las cuchillas se mueven, vuelva a ajustar el carburador de acuerdo con las instrucciones de "Ajuste del carburador" de este manual o consulte con el distribuidor.

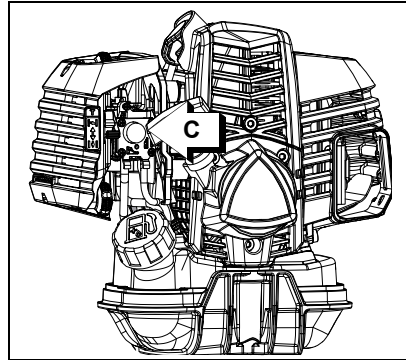
1. Interruptor de parada

Mueva el botón del interruptor de parada (A) hacia adelante alejándolo de la posición de PARADA.

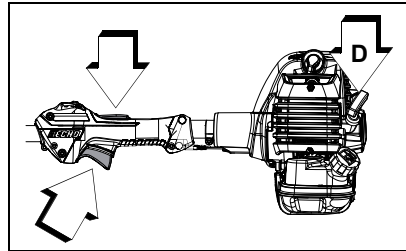


2. *Cebador*

Pulse el cebador (C) hasta que se vea combustible en el tubo transparente de retorno de combustible. Pulse el cebador 2 ó 3 veces adicional.

3. *Arranque de retroso*

Ponga la unidad en un área plana y mantenga las movibles piezas del accesorio claras de todos los obstáculos. Firmemente agarre el empuñadura acelerador y el seguro del gatillo del acelerador con la mano izquierda. Rápidamente jale el agarrador de arranque de retroso/cuerda (D) hasta que el motor se encienda.



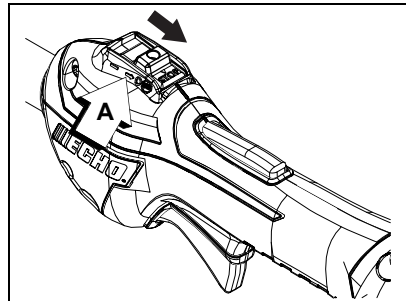
Nota: Si eno arral motor nca después de 2-3 tirones, use el Procedimiento de arranque en frío.

Parada del motor1. *Acelerador*

Suelte el gatillo del acelerador y permita que el motor vuelva marcha lenta antes de apagar el motor.

2. *Interruptor de parada*

Mueva el botón del interruptor de parada (A) hacia atrás a la posición de PARADA.



⚠️ ADVERTENCIA

Si el motor no se detiene cuando el interruptor de parada se mueve a la posición PARADA, cierre el ahogador - posición ARRANQUE en FRÍO - para detener el motor. Antes de volver a utilizar la unidad nuevamente, haga reparar el motor por el distribuidor.

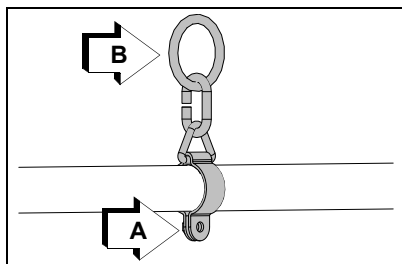
Recorte de cercos

⚠️ ADVERTENCIA

No corte las ramas sobre su cabeza. Las ramas pueden caer sobre el operador.

Arnés del hombro (si está incluido)

1. Afloje el tornillo de la abrazadera del arnés (A).
2. Colóquese el arnés y conéctelo a la unidad con el anillo de sujeción del arnés(B).
3. Ajuste el arnés para una operación cómoda.
4. Apriete el tornillo de la abrazadera del arnés (A).



⚠️ ADVERTENCIA

Las cuchillas de la recortadora de cercos son muy filosas. Si las toca pueden ocasionar lesiones personales graves. Siempre que sea posible evite tocar las cuchillas y siempre utilice guantes para proteger las manos.

⚠️ ADVERTENCIA

Nunca retire las manos de la unidad cuando las cuchillas están en movimiento. El motor sigue funcionando aun cuando las cuchillas se hayan detenido debido a una obstrucción. Si esto ocurre, detenga el motor, desconecte el cable de encendido y retire la obstrucción.

1. Siempre agarre la empuñadura acelerador con la mano derecha, y la empuñadura de soporte con la mano izquierda.

2. Sujete la cortadora y apriete el gatillo del acelerador para acelerar el motor.
3. Incline la cortadora para que los dientes de corte queden levemente inclinados hacia el cerco o arbusto y proceda a cortar.

ADVERTENCIA

La caja de engranajes se calienta durante el uso. Lleve puestos guantes, para protegerse las manos cuando maneje la caja de engranajes. Ya que de lo contrario se pueden producir lesiones personales.

ADVERTENCIA

MANTENIMIENTO

ADVERTENCIA

Las piezas móviles pueden acarrear amputaciones de dedos o heridas graves. Mantenga las manos, la ropa y los objetos sueltos lejos de todas las aberturas. Pare siempre el unidad, desconecte la bujía de encendido o retire la batería, y asegúrese de que las piezas móviles se hayan detenido por completo antes de eliminar las obstrucciones, limpiar los restos o realizar el servicio de la unidad. Deje que la unidad se enfríe antes de realizar mantenimiento o ajustes. Use guantes para protegerse las manos de bordes afilados y superficies calientes.

ADVERTENCIA

La operación de una unidad mal mantenida puede causar heridas graves al operador o a los espectadores. Siempre siga las instrucciones de mantenimiento al pie de la letra; de lo contrario, puede haber heridas personales graves.

Su unidad está diseñada para brindar muchas horas de servicio sin problemas. El mantenimiento programado regularmente ayudará a que su unidad cumpla ese objetivo. Si no está seguro o no está equipado con las herramientas necesarias, le recomendamos que lleve su unidad al distribuidor de servicios para realizar el mantenimiento. Para ayudarlo a decidir si quiere hacerlo usted mismo o llevarla con el distribuidor de servicios, se clasificó cada tarea de mantenimiento. Si la tarea no está en la lista, vaya con el distribuidor de servicios para realizar las reparaciones.

AVISO

El uso de componentes de control de emisiones que no sean los que se diseñaron específicamente para esta unidad representa un incumplimiento de las leyes federales.

Niveles de habilidad

Nivel 1 = fácil de hacer. Pueden necesitarse herramientas comunes.

Nivel 2 = dificultad moderada. Pueden necesitarse algunas herramientas especializadas.

Nivel 3 = consulte a su distribuidor.

Haga clic AQUÍ o diríjase a <http://www.echo-usa.com/products/maintenance-kit>

o

AQUÍ <https://www.shindaiwa-usa.com/you-can.aspx>

Intervalos de mantenimiento

COMPONENTE O SISTEMA	PROCEDIMIENTO DE MANTENIMIENTO	NIVEL DE APTITUD
DIARIO O ANTES DE USAR		
Filtro de aire	Inspeccionar/limpiar	1
Obturador del ahogador	Inspeccionar/limpiar	1
Sistema de combustible	Inspeccionar ³	1
Sistema de enfriamiento	Inspeccionar/limpiar	2
Cuerda del arrancador del recuperador	Inspeccionar/limpiar	1
Tornillos/tuercas/pernos	Inspeccionar/ajustar/ reemplazar *	1
Cuchillas	Inspeccionar/limpiar ²	1
CADA REABASTECIMIENTO		
Sistema de combustible	Inspeccionar ³	1
3 MESES		
Filtro de aire	Reemplazar *	1
Filtro del combustible	Inspeccionar	1

COMPONENTE O SISTEMA	PROCEDIMIENTO DE MANTENIMIENTO	NIVEL DE APTITUD
Obturador de la tapa del combustible	Inspeccionar	1
Bujía	Inspeccionar/limpiar/ reemplazar *	1
Amortiguador de chispas del silenciador	Inspeccionar/limpiar/ reemplazar *	2
Puerto de escape del cilindro	Inspeccionar/limpiar/ descarbonizar	2
Caja de engranajes	Engrasar ¹	2
ANUALMENTE		
Filtro del combustible	Inspeccionar/reemplazar *	1
Obturador de la tapa del combustible	Reemplazar *	1

NOTA IMPORTANTE - Los intervalos de tiempo que se muestran son los máximos. El uso real y la experiencia determinarán la frecuencia del mantenimiento requerido.

NOTAS DEL PROCEDIMIENTO DE MANTENIMIENTO:

¹ Aplique grasa a base de litio cada 25 horas de uso.

² Inspeccione las cuchillas; limpie y afile según corresponda. Lubrique las cuchillas periódicamente durante el uso.

³ Los tanques de combustible de baja evaporación NO requieren tareas de mantenimiento regular para mantener integridad de emisión.

* Se recomienda el reemplazo en función de los daños o desgaste que se observen durante la inspección.

Filtro de aire

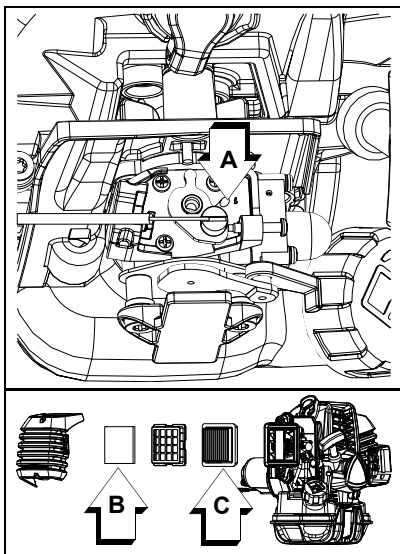
Nivel 1.

Piezas necesarias: Juego de afinación.

1. Cierre el estrangulador (posición de arranque en frío). Esto impide la entrada de polvo en la boca del carburador cuando el filtro de aire es removido. Cepille el polvo acumulado en el área del filtro de aire.
2. Quite la cubierta del filtro de aire. Cepille el polvo del interior de la cubierta.

AVISO

Al retirar o instalar la tapa del filtro de aire, asegúrese de que el clip de retención del alambre del acelerador esté su sitio, tal como se muestra en la imagen.



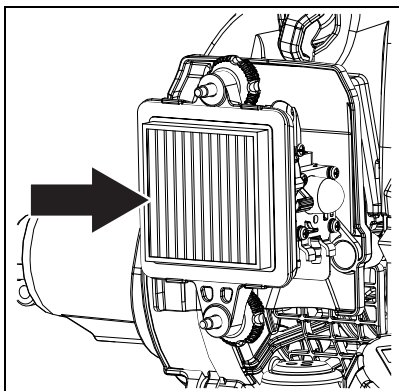
3. Quite el antefiltro (B) de espuma y el filtro de aire (C) y limpie según se indica abajo:
4. Antefiltro de espuma.
 - Limpie el filtro de espuma en solución de agua/detergente y enjuague con agua limpia.
 - Enrolle el filtro en una tela limpia y seca, y apriete (no retuerza) hasta secar. Deje secar completamente antes de volver a usar. No lubrique.

Filtro de aire

- Ligeramente cepille los desechos del filtro. Reemplácelo si está dañado, empapado de combustible, muy sucio, o si los bordes de goma están deformes.
5. Monte los componentes en sentido inverso.

AVISO

Asegurar que el filtro de aire este ensamblado con los pliegues orientados verticalmente.



Filtro de combustible

Level 1.

Piezas necesarias: Juego de afinación.

! PELIGRO

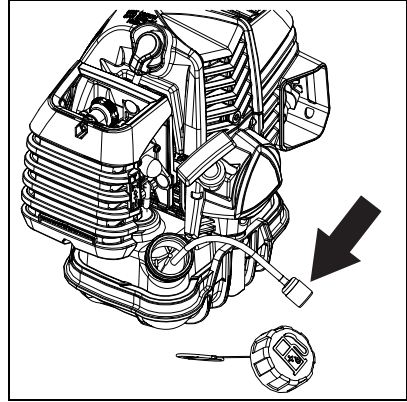
El combustible es MUY inflamable. Tenga mucho cuidado al mezclar, almacenar o manipular, ya que pueden producirse lesiones personales graves.

AVISO

No dañe la línea de combustible mientras retira el filtro de combustible del tanque.

1. Use un trapo limpio para eliminar la suciedad suelta alrededor de la tapa de combustible y vaciar el tanque de combustible.

2. Extraiga el filtro de combustible a través del puerto de gas e inspeccione el filtro de combustible.
3. Cuando el filtro de combustible esté sucio, reemplácelo de la siguiente manera:
4. No quite la abrazadera de la bobina de alambre para quitar el filtro de combustible. Pellizque el filtro de combustible con los dedos de una mano y la línea de combustible con la otra mano. Tire y gire ligeramente para separar.
5. Instale el nuevo filtro de combustible con la acción inversa.
6. Cuando el interior del tanque de combustible esté sucio, enjuague el tanque con gasolina para limpiarlo.



Nota: Las regulaciones federales de la EPA requieren que todos los motores a gasolina del año modelo 2012 y posteriores producidos para la venta en los Estados Unidos estén equipados con una manguera especial de suministro de combustible de baja permeabilidad entre el carburador y el tanque de combustible. Al realizar el mantenimiento del equipo del año modelo 2012 y posteriores, solo se pueden usar mangueras de suministro de combustible certificadas por la EPA para reemplazar la manguera de suministro del equipo original. Se pueden aplicar multas de hasta \$ 37,500 por usar una pieza de repuesto no certificada.

Bujía

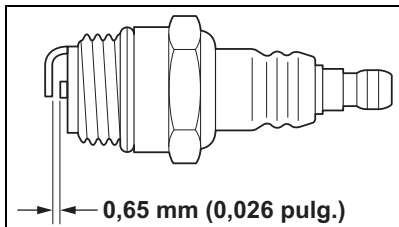
Level 2.

Piezas necesarias: Juego de afinación.

AVISO

El daño severo al motor puede ocurrir si el NGK CMR7H no está instalado.

1. Retire la bujía y revise si está sucia, desgastada y con el electrodo central redondeado.
2. Limpie la bujía o reemplácela con una nueva. No limpie con chorro de arena. La arena que se queda en la bujía dañará el motor.
3. Calibre la bujía, doblando el electrodo exterior.
4. Apriete la bujía a 102-153 kgf•cm (89-133 lbf•pulg.).



Sistemas de enfriamiento

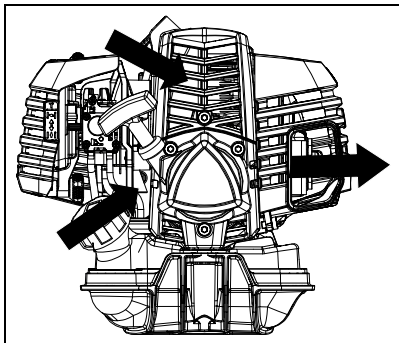
Nivel 2.

AVISO

Para mantener las temperatura apropiadas del motor, el aire de enfriamiento debe atravesar libremente el área de las aletas del cilindro. Este caudal de aire disipa el calor de la combustión del motor.

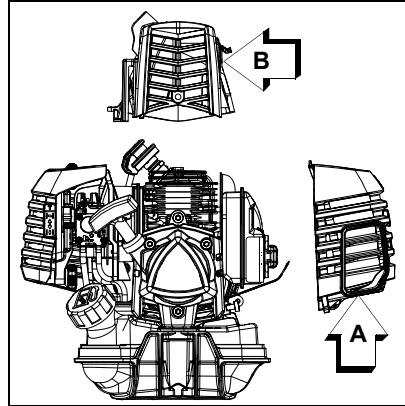
Se puede producir el recalentamiento y agarrotamiento del motor cuando:

- Se bloquean las admisiones de aire, impidiendo que el aire de enfriamiento llegue al cilindro.
- Acumulación de polvo y hierba en el exterior del cilindro. Esta acumulación aísla el motor e impide que se disipe el calor.



El desbloqueo de los conductos de enfriamiento o la limpieza de las aletas de enfriamiento se considera parte del "mantenimiento normal". Las fallas atribuidas a falta de mantenimiento no están garantizadas.

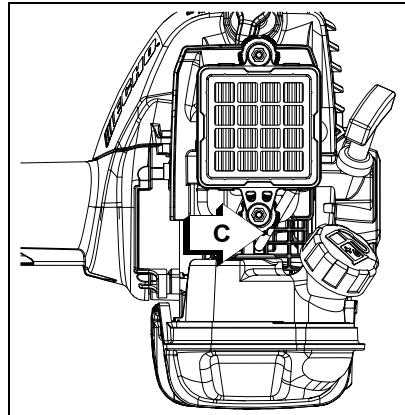
1. Quite el cable de la bujía.
2. Remueva la tapa del silenciador (A).
3. Quite la tapa del motor (B).



AVISO

NO use un raspador de metal para quitar la suciedad de las aletas del cilindro.

4. Use un cepillo para quitar el polvo de las aletas del cilindro.
5. Quite la hierba y las hojas de la rejilla entre el motor de arranque de rebobinado y el tanque de combustible (C).
6. Monte los componentes en sentido inverso.



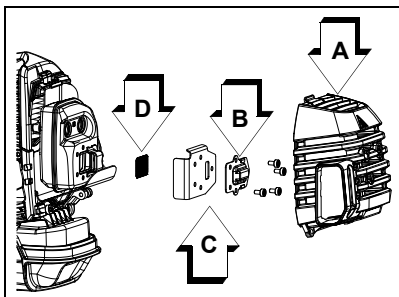
Sistema de escape

Rejilla del apagachispas

Nivel 2.

Piezas necesarias: Rejilla de apagachispas, empaquetadura.

1. Quite el cable de la bujía.
2. Quite la tapa del silenciador. (A).
3. Ponga el pistón en el punto muerto superior para impedir la entrada de carbón o polvo en el cilindro.
4. Quite la tapa de la rejilla del apagachispas (B), empaquetadura (C), y rejilla (D) del cuerpo del silenciador.



5. Limpie los depósitos de carbón de la componentes del silenciador.

Nota: Al limpiar depósitos de carbón, tenga cuidado de no dañar el cuerpo catalítico.

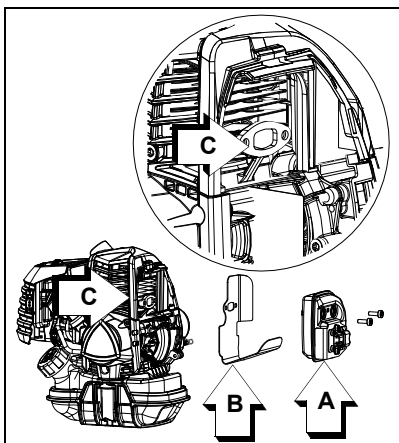
6. Reemplace la rejilla si está rajada, taponada o tiene agujeros debido a quemaduras.
7. Monte los componentes en sentido inverso.

Limpieza del orificio de escape

Nivel 2.

Piezas necesarias: Según sea necesaria, el protector térmico.

1. Desconecte el cable de la bujía y quite la cubierta del silenciador.
2. Ponga el pistón en el punto muerto superior. Quite el silenciador (A) y el protector térmico (B).
3. Use una herramienta raspadora de madera o plástico para limpiar los depósitos del orificio de escape del cilindro (C).



AVISO

No use nunca una herramienta de metal para raspar los depósitos de carbón del orificio de escape. No raye el cilindro ni el pistón al limpiar el orificio de escape. No deje que se introduzcan partículas de carbón en el cilindro.

4. Inspeccione el protector térmico y reemplácela si está dañada.
5. Instale el protector térmico y el silenciador.
6. Apriete los pernos de montaje del silenciador (o las tuercas) a 90-110 kgf•cm (80-95 lb•pulg).
7. Instale la cubierta del silenciador y conecte el cable de la bujía.
8. Encienda el motor, y caliéntese a la temperatura de operación.
9. Detenga el motor, y vuelva a apretar los pernos de montaje (o las tuercas) a las especificaciones.

Ajuste del carburador

Nivel 2.



ADVERTENCIA

Cuando se completa el ajuste del carburador, no se debe hacer nueva el accesorio de corte en vacío, ya que de lo contrario se pueden producir lesiones personales graves.

Rodaje del motor

Los motores nuevos se deben operar una mínima de dos tanques de combustible antes de ajustar el carburador. Durante el período de rodaje el rendimiento del motor aumentará y se estabilizarán las emisiones de escape. La velocidad en vacío puede ajustarse según sea necesario.

Operación a gran altitud

Este motor se ha ajustado en fábrica para mantener un arranque y tener un rendimiento de durabilidad satisfactorios hasta 330 m (1.100 pies) por encima del nivel del mar. Para mantener la operación apropiada del motor a más de 330 m (1.100 pies) por encima del nivel del mar, puede que sea necesario que sea ajustado por un distribuidor de servicio autorizado.

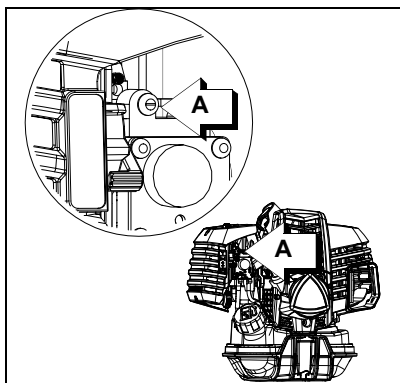
AVISO

Si el motor se ajusta para funcionar a más de 330 m (1.100 pies) por encima del nivel del mar, se debe reajustar el carburador antes de operar el motor a menos de 330 m (1.100 pies) por encima del nivel del mar, ya que de lo contrario se pueden producir daños importantes en el motor.

Nota: Todas las unidades se hacen funcionar en fábrica y el carburador se ajusta en cumplimiento con las regulaciones de emisiones. Los ajustes del carburador, aparte de la velocidad de ralentí, deben ser efectuados por un distribuidor autorizado.

! ADVERTENCIA

- ◆ **Es posible que el accesorio de corte esté girando durante los ajustes del carburador.**
 - ◆ **Use el equipo de protección y observe todas las instrucciones de seguridad.**
 - ◆ **Para las unidades equipadas con un embrague, asegúrese de que el accesorio de corte deje de girar cuando el motor se mueva en ralentí.**
 - ◆ **Cuando la unidad esté apagada, asegúrese de que el accesorio de corte se haya detenido antes de que se asiente la unidad.**
1. Compruebe la velocidad en vacío y reajuste si es necesario. Si se dispone de un tacómetro, se debe ajustar el tornillo de velocidad en vacío (A) para fijar las especificaciones encontradas en la página "Especificaciones" de este manual. Gire el tornillo de vacío (A) hacia la derecha para aumentar la velocidad en vacío; hacia la izquierda para disminuir la velocidad en vacío.



Lubricación

Cuchillas

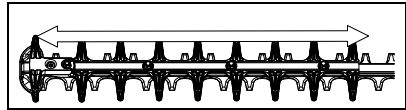
Nivel 1.

Piezas necesarias: Aceite de motor 20W (lubricación de cuchillas), 50-50 mezcla de querosén y aceite 20W (limpieza de cuchillas).

! ADVERTENCIA

Las cuchillas de la recortadora de cercos son muy filosas. Si las toca pueden ocasionar lesiones personales graves. Siempre que sea posible, evite tocar las cuchillas y siempre utilice guantes para proteger las manos.

1. Cepille los residuos sueltos y cubra ambos lados de las cuchillas con la mezcla de limpieza 50-50.
2. Deje que la mezcla de limpieza ablande el residuo gomoso y después límpielo de la hoja.
3. Aplique aceite limpio a todo lo largo de la hoja. Asegúrese de que los pernos de la hoja estén lubricados.
4. Limpie el exceso de aceite de las cuchillas antes de volver a poner la unidad en servicio.

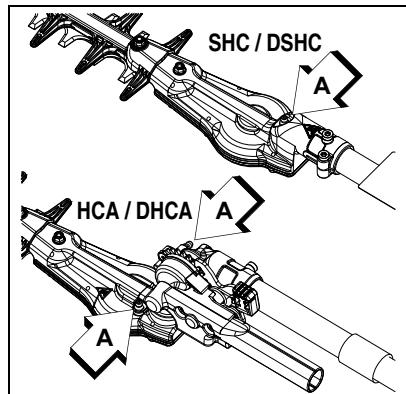


Caja de engranajes

Nivel 1.

Piezas necesarias: U na pistola engrasadora con grasa a base de litio.

1. Limpiar la suciedad del engrasador (A).
2. Bombee grasa con cuidado en el racor (A). NO fuerce la grasa. Demasiada presión forzará la grasa a pasar los sellos y causará daños. Aplique 1 o 2 bombas de grasa cada 15 a 25 horas de funcionamiento.
3. Limpie el exceso de grasa alrededor del engrasador.



Conjunto del eje de impulsión

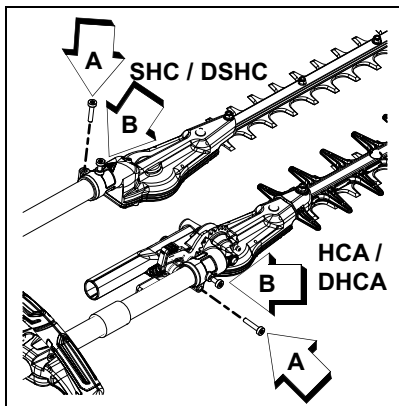
Nivel 1.

Piezas necesarias: Grasa a base de litio.

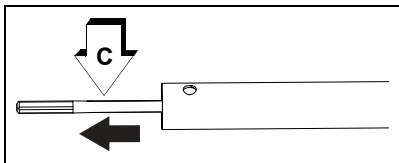
ADVERTENCIA

Las cuchillas de la recortadora de cercos son muy filosas. Si las toca pueden ocasionar lesiones personales graves. Siempre que sea posible, evite tocar las cuchillas y siempre utilice guantes para proteger las manos.

1. Quite el tornillo que localiza (A) de la caja de engranajes y afloje los tornillos de fijación (B). Quite el conjunto de la caja de engranajes de la caja del eje de impulsión.



2. Saque el eje de impulsión (C) de la caja, limpie y vuelva a recubrir con una capa fina de grasa 15 ml (0.5 onzas).
3. Vuelva a deslizar el eje flexible en la caja de impulsión teniendo cuidado de que no entre suciedad en el eje flexible.



4. Instale el conjunto de la caja de engranajes.

Cuchillas

ADVERTENCIA

Las hojas del cortasetos están muy afiladas. Si se tocan se pueden producir lesiones personales graves. Use un cubo adaptador y una extensión y llave hexagonal larga al ajustar las hojas para mantener las manos a una distancia segura de las hojas afiladas.

AVISO

Las cuchillas siempre deben ser retiradas y vueltas a instalar por un distribuidor de servicio autorizado por, de lo contrario puede producirse un desgaste prematuro o daños internos.

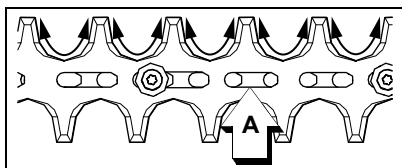
Afilado

Nivel 2.

AVISO

Si utiliza una afiladora eléctrica NO permita que la cuchilla se sobrecaliente.

1. Mueva el interruptor de parada a la posición de parada.
2. Desconecte el cable de la bujía de encendido.
3. Retire la protección de las cuchillas.
4. Deslice las cuchillas para permitir distancia de limado utilizando ranuras (A) en la base de la cuchilla. No haga palanca contra los bordes de corte.
5. Lime cada borde con cuidado. Siga la forma original de la cuchilla.
6. Instale la protección de las cuchillas.

**AVISO**

Utilice nuevas tuercas de seguridad por cada vez que el protector de la hoja sea instalado. Consulte el concesionario para obtener las tuercas correctas.

7. Lubrique las cuchillas (consulte "Lubricación").
8. Instale el cable de la bujía.

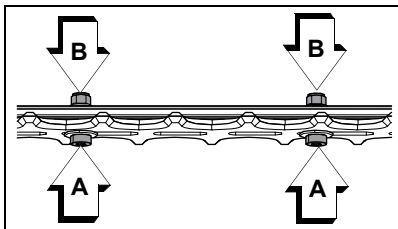
Ajuste

Nivel 2.

AVISO

La capacidad de bloqueo de las tuercas de la hoja del cortasetos disminuirá cada vez que se quiten. Reemplácelas si no se nota ninguna resistencia al girar durante la instalación de las tuercas de traba.

1. Apriete los tornillo de la hoja.
2. Impida que giren los tornillos (A) de la hoja, y apriete los tuercas de traba (B).

**LOCALIZACIÓN Y REPARACIÓN**

CUADRO DE SOLUCIÓN DE PROBLEMAS DEL MOTOR				
Problema	Controlar	Estado	Causa	Solución
Motor arranca - arranca con dificultad / no arranca	Combustible en el carburador	No hay combustible en el carburador	Filtro del combustible obstruido - línea de combustible obstruida - carburador	Limpiar o reemplazar - consultar al distribuidor
	Combustible en el cilindro	No hay combustible en el cilindro	Carburador	Consultar al distribuidor
	Combustible en el cilindro	Silenciador empapado en combustible	Mezcla de combustible demasiado rica	Ahogador abierto - limpiar/ reemplazar el filtro de aire - ajustar el carburador - consultar al distribuidor

CUADRO DE SOLUCIÓN DE PROBLEMAS DEL MOTOR				
Problema	Controlar	Estado	Causa	Solución
Motor arranca - arranca con dificultad / no arranca	Chispa en el extremo del cable de la bujía	No hay chispa	Interruptor de parada apagado - problema eléctrico - interruptor interbloqueado	Girar el interruptor a ENCENDIDO - consultar al distribuidor
	Chispa en la bujía	No hay chispa	Distancia entre electrodos incorrecta - cubierto con carbono - contaminado con combustible - bujía defectuosa	Ajustar a 0.65 mm (0.026 pu.) limpiar o reemplazar bujía
El motor funciona, pero muere o El motor no acelera adecuadamente	Filtro de aire	Filtro de aire sucio	Desgaste normal	Limpiar o reemplazar
	Filtro del combustible	Filtro del combustible sucio	Contaminantes o residuos en el combustible	Reemplazar
	Ventilación del combustible	Ventilación del combustible bloqueada	Contaminantes o residuos en el combustible	Limpiar o reemplazar
El motor funciona, pero muere o El motor no acelera adecuadamente	Bujía de encendido	Bujía sucia o desgastada	Desgaste normal	Limpiar y ajustar o reemplazar
	Carburador	Ajuste incorrecto	Vibración	Ajustar
	Sistema de enfriamiento	Sistema de enfriamiento sucio o bloqueado	Funcionamiento prolongado en lugares sucios o polvorientos	Limpiar
	Pantalla del amortiguador de chispas	Pantalla del amortiguador de chispas bloqueada	Desgaste normal	Reemplazar
El motor no arranca	N/D		Problema interno del motor	Consultar al distribuidor

 **PELIGRO**

Los vapores del combustible son extremadamente inflamables y pueden ocasionar incendio y/o explosión. Nunca pruebe la chispa de encendido conectando a tierra la bujía de encendido cerca del orificio de la bujía del cilindro, de lo contrario pueden producirse graves lesiones personales.

ALMACENAMIENTO **ADVERTENCIA**

El silenciador y la cubierta circundante se calientan durante el funcionamiento. Durante el transporte o el almacenamiento, siempre mantenga despejada el área del escape de residuos inflamables, de lo contrario pueden producirse graves lesiones personales o daños a la propiedad.

 **ADVERTENCIA**

Las cuchillas de la recortadora de cercos son muy filosas. Si las toca pueden ocasionar lesiones personales graves. Siempre que sea posible, evite tocar las cuchillas y siempre utilice guantes para proteger las manos.

 **PELIGRO**

No almacene la unidad en recintos donde los gases del combustible se puedan acumular o alcanzar una llama abierta o una chispa, de lo contrario pueden producirse graves lesiones personales.

AVISO

Siempre almacene y transporte las recortadoras de cerco en posición horizontal y firme. Apoye la caja de engranajes y las cuchillas de corte para evitar que se flexionen demasiado, lo que se podrían ocasionar daños en estos componentes. Siempre instale una funda cuando transporte o almacene la unidad.

Almacenamiento a largo plazo (más de 30 días)

No almacene la unidad durante un período prolongado (30 días o más) sin realizar el mantenimiento de almacenamiento que se detalla a continuación:

1. Almacene la unidad en un lugar seco y sin polvo, fuera del alcance de los niños.
2. Coloque el interruptor de parada en la posición "PARADA".
3. Retire la acumulación de grasa, aceite, suciedad y residuos del exterior de la unidad.
4. Realice todas las lubricaciones y servicios periódicos que sean necesarios.
5. Aplique aceite limpio en toda la longitud de las cuchillas. Asegúrese de que los pernos de las cuchillas estén lubricados.
6. Instale la cubierta de cuchillas en las cuchillas.
7. Ajuste todos los tornillos y tuercas.
8. Drene completamente el tanque de combustible. Presione el bulbo purgador seis a siete veces para retirar el combustible remanente del carburador, luego vuelva a drenar el tanque. Cierre el ahogador, arranque y mantenga encendido el motor hasta que se detenga por falta de combustible.
9. Deje que el motor se enfríe. Retire el cable de la bujía de la bujía. Retire la bujía. Vierta 7 cc (0,25 onza) de aceite limpio para motor de dos tiempos en el cilindro a través del orificio de la bujía.
 - a. Coloque un trapo limpio sobre el orificio de la bujía de encendido.
 - b. Tire dos a tres veces de la manivela del arrancador del recuperador para distribuir el aceite en el interior del motor.
 - c. Observe la ubicación del pistón a través del orificio de la bujía de encendido. Tire lentamente de la manivela del recuperador hasta que el pistón llegue a la parte superior de su trayecto y déjelo ahí.
10. Instale la bujía. Conecte el cable de la bujía a la bujía.

ESPECIFICACIONES

MODELO	HCA-2620	HCA-2620S
Longitud	2427 mm (96 pu.)	1771 mm (69,7 pu.)
Ancho	273 mm (10,7 pu.)	
Altura	260 mm (10,2 pu.)	
Peso (seco)	6,7 kg (14,7 lb.)	6,3 kg (13,9 lb.)
Tipo de motor	Motor a gasolina de cilindro único, dos tiempos y refrigerado por aire	
Calibre	34,0 mm (1,34 pu.)	
Carrera	28,0 mm (1,10 pu.)	
Desplazamiento	25,4 cc (1,55 pu. ³)	
Escape	Silenciador del amortiguador de chispas o silenciador del amortiguador de chispas con catalizador	
Carburador	Diafragma c/bulbo purgador	
Sistema de encendido	Tipo de encendido por descarga del capacitor y volante magnético	
Bujía de encendido	NGK CMR7H Brecha 0,65 mm (0,026 pu.)	
Combustible	Mezclado (gasolina y aceite de dos tiempos)	
Proporción combustible/aceite	50:1	
Gasolina	89 octanos sin plomo. No use combustible que contenga alcohol metílico, más del 10% de alcohol etílico o 15% de MTBE. No utilice combustibles alternativos como E-15 o E85.	
Aceite	ISO-L-EGD (ISO/CD 13738) y J.A.S.O. M345- <u>FD</u> , aceite para motor enfriado por aire de dos tiempo.	
Capacidad del tanque de combustible	0,56 L (18,9 US fl. oz.)	
Sistema del arrancador	Arrancador con recuperador automático	
Embrague	Tipo centrífugo	
Proporción caja de engranajes	4,6:1	
Cortadora	Cuchilla alternativa doble, con doble borde	
Longitud	536 mm (21,1 pu.)	
Cabeceo	35 mm (1,38 pu.)	
Alturo	21 mm (,083 pu.)	
Corte de diámetro máximo		
Material blando	25,4 mm (1 pu.)	

MODELO	HCA-2620	HCA-2620S
Material leñoso	13 mm (0.5 pu.)	
Ajuste del ángulo de corte	-90° a +45° (total de 135°)	
Velocidad de ralenti	3.000 RPM	
Velocidad de engranaje del embrague	4.300 RPM	
Velocidad de engranaje del embrague	11.500 RPM	

REGISTRO DE PRODUCTO

Gracias por elegir ECHO Power Equipment

Por favor, ingrese a sitio web <http://www.echo-usa.com/Warranty/Register-Your-ECHO> para registrar su nuevo producto en línea. Es RAPIDO y FACIL! NOTA: Su información nunca será vendida o mal utilizada por ECHO, Incorporado. El registro de su compra nos permite comunicarnos con usted en el caso de una actualización de servicio, o el retiro del producto del mercado, y verificar la propiedad de su producto para consideraciones de garantía.

Si no tiene acceso al Internet, usted puede completar el siguiente formulario y enviarlo a:

***ECHO Incorporated, Product Registration, PO Box 1139,
Lake Zurich, IL 60047.***



PRODUCT REGISTRATION CARD : TARJETA DE REGISTRO : CARTE D'ENREGISTREMENT DU PRODUIT

ONLINE OPTION: Register online and save a stamp! You will be alerted of product updates and/or be sent new ECHO product information and special offers. Simply go to: www.echo-usa.com

OPCIÓN POR INTERNET: Regístrese en la página web y ahorre un sello. Usted será alertado de actualizaciones de productos y se le enviará información sobre los nuevos productos ECHO y las ofertas especiales. Simplemente visite: www.echo-usa.com

OPTION EN LIGNE : Enregistrer en ligne et épargner un timbre! Vous serez informé sur les nouveaux produits ECHO et les offres à jour de produit ainsi que les offres spéciales. Simplement, visitez le: www.echo-usa.com

Please Print : Por Favor Enscriba Con Letra De Mojde : En Lettre Carré S.V.P.

Confidential: Information provided will not be shared or sold

Purchaser's Name : Nombre del Comprador : Nom de l'acheteur

Primary use of tool: Professional Homeowner Rental Equip.
 Usage primario de la herramienta: Profesional Dueño de casa Alquiler

Address : Dirección : Adresse

Use principal : Professionnel Résidentiel Location
 Do you wish to receive periodic ECHO product information and special offers by e-mail? Yes No

City : Ciudad : Ville State : Estado : Zip Code : Código Postal : Code Postal Province

¿Desea usted recibir información periódica y ofertas especiales por correo electrónico sobre el producto ECHO? Yes No

Souhaitez-vous recevoir périodiquement de l'information sur les produits ECHO et les offres spéciales par courrier électronique ? Oui Non

E-Mail Address : Dirección De Correo Electrónico : Courrier Electronique

Did you visit the ECHO website before purchasing your product? Yes No

Visitéz usted la página web ECHO antes de comprar su producto? Si No

Avez-vous visité le site d'ECHO avant de procurer votre produit? Oui Non

Phone Number : Número De Teléfono : Téléphone Date of Purchase : Fecha de la Compra : Date de l'achat

What factor(s) most influenced your purchase? Price Dealer Performance Reliability Prior Experience Quality Friend/Family Brand Warranty

Where Purchased : Nombre del Almacén donde fue Comprado : Lieu d'achat

¿Qué factor(es) influyó más en su compra? Funcionamiento Precio Distribuidor Confiabilidad Experiencia Anterior Calidad Amigo/Familia Marca Garantía

Model Number : Numero del Modelo - No. de modèle Serial Number : Numero de Serie : No. de série

Quel facteur (facteurs) vous a influencé le plus? Performance Prix Marchand Fiabilité Expérience Qualité Ami/Famille Marque Garantie

Registering your purchase enables us to contact you in the unlikely event of a service update or product recall and verifies your ownership in the event of loss. El registrar su compra nos permite estar en contacto con usted en caso de cualquier evento de actualización de servicio o llamado de atención y también verifica su propiedad en caso de pérdida. L'enregistrement de votre achat nous permettra de vous contacter dans le cas improbable de modifications des instructions d'entretien ou de rappel du produit et vérifier que vous êtes le propriétaire en cas de vol ou de perte.

ECHO Incorporated 400 Oakwood Rd., Lake Zurich, IL 60047
 1.800.432.ECHO WWW.ECHO-USA.COM

X75727220206 02-2012



U88812001001 - U88812999999
U88713001001 - U88713999999
U89012001001 - U89012999999
U88913001001 - U88913999999



ECHO INCORPORATED

400 Oakwood Road
Lake Zurich, IL 60047

www.echo-usa.com