



Accessories for ECHO products can be found at:

Los accesorios para los productos ECHO se pueden encontrar en:

[www.echo-usa.com/products/catalogs](http://www.echo-usa.com/products/catalogs)

**OPTIONAL ACCESSORIES & ATTACHMENTS:**

20mm Blade Conversion Kit	99944200411
Universal Blade Conversion Kit	99944200415
Barrier Bar	99944200455
Tiller/Cultivator Attachment	SRAC-200

**ACCESORIOS & ACCESORIOS OPCIONALES:**

Kit de Conversión a Cuchilla - 20mm	99944200411
Kit de Conversión a Cuchilla, Universal	99944200415
Barra de Barrera	99944200455
Aditamento de motoazadón	SRAC-200

**CUTTING BLADES:**

80 Tooth Blade - 20mm Arbor - 8"	69500120331
Tri Cut Blade - 20mm Arbor	99944200035
3 Cutter Metal Blade - 20mm Arbor	99944200047
22 Tooth Saw Blade - 20mm Arbor	99944200130
Blade Protector - 8"	P021016360

**CUCHILLAS DE CORTE:**

Cuchilla de 80 Dientes - Árbol 20mm - 8"	69500120331
Cuchilla Tri-Cut - Árbol de 20mm	99944200035
Cuchilla Metálica de 3 aspas - Árbol 20mm	99944200047
Cuchilla, 22 Dientes - Árbol de 20mm	99944200130
Blade Protector - 8"	P021016360

**CUTTING HEADS:**

ECHOmatic Pro Head	21560031
ECHOmatic Head	21560050
2-Line Rapid Loader Head	21560056
Manual Dual Line Head	21560060
ECHOmatic Head	21560070
Heavy Duty Fixed Line Head	99944200220

**CABEZAS CORTADORAS:**

Cabeza ECHOmatic Pro (SRM)	21560031
Cabeza ECHOmatic	21560050
Cabeza Rapid Loader de 2 Cordones	21560056
Cabeza Manual de dos Cordones	21560060
Cabeza ECHOmatic de Recortadora (SRM)	21560070
Cabeça de Linha Fixa para Serviço Pesado	99944200220

**ECHO, INCORPORATED**

400 Oakwood Road, Lake Zurich, Illinois 60047

[WWW.ECHO-USA.COM](http://WWW.ECHO-USA.COM)

©2015 ECHO, Incorporated. All Rights Reserved

**PARTS CATALOG**  
**LISTA DE PIEZAS**

**SRM-225U**  
**Brushcutter**

SRM-225U Desbrozadora



**21.2 cc**

**SERIAL NUMBER**  
NÚMERO DE SERIE

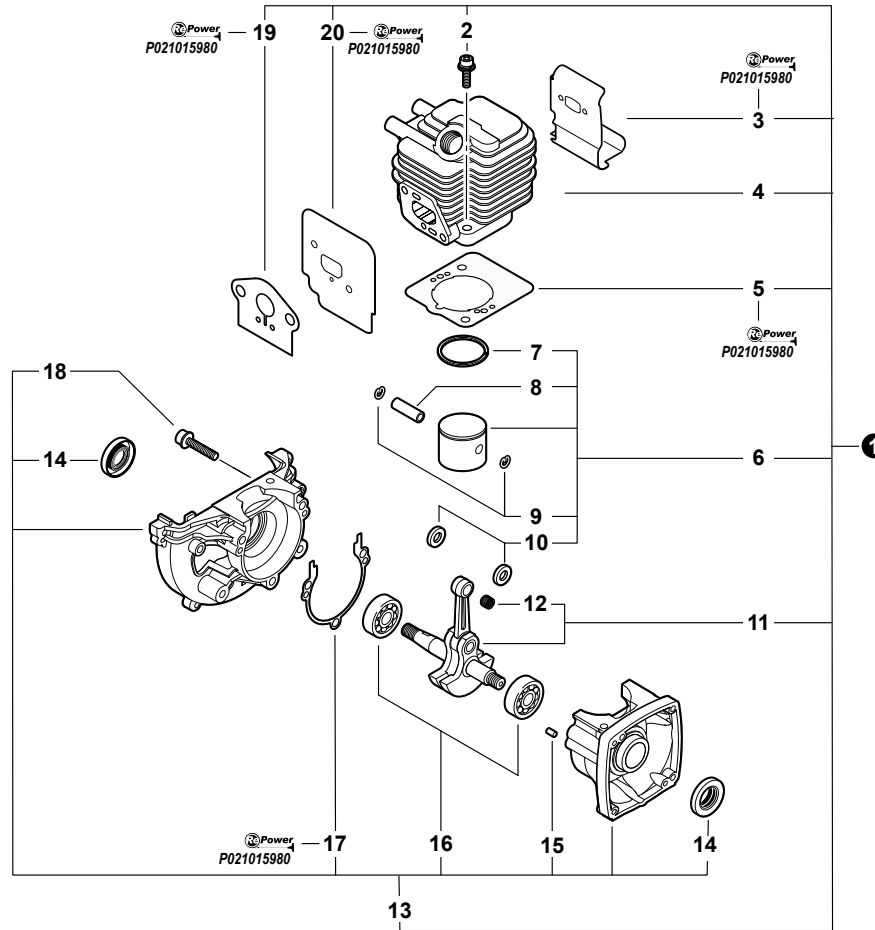
**S79012001001 - S79012999999**

P/N 99922200786  
REVISED 01/30/15

## Table of Contents

Tabla de Contenido

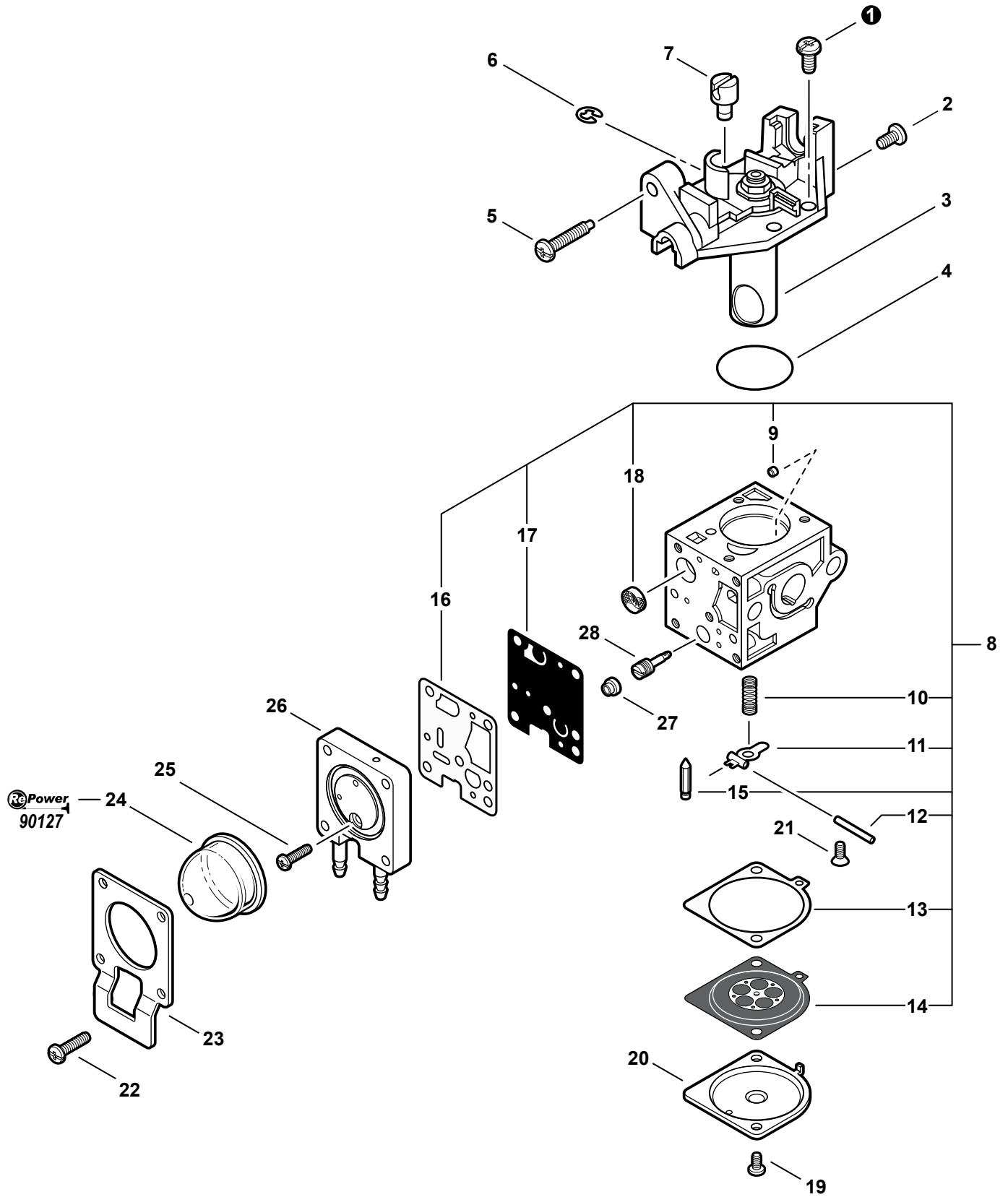
<b>Engine</b> .....	<b>3</b>	<b>Gear Case</b>	
Motor		<b>S/N: S79012015291 - S79012999999</b> .....	<b>18</b>
<b>Carburetor - RB-K93</b> .....	<b>4</b>	Caja de Angranajes S/N: S79012015291 -	
Carburador - RB-K93		S79012999999	
<b>Carburetor - RB-K93</b> .....	<b>5</b>	<b>Debris Shield</b> .....	<b>19</b>
Carburador - RB-K93		Protector Contra Residuos	
<b>Intake</b> .....	<b>6</b>	<b>Debris Shield - Metal</b> .....	<b>20</b>
Admisión		Protector Contra Residuos - Metálico	
<b>Exhaust</b> .....	<b>7</b>	<b>Shoulder Harness</b> .....	<b>21</b>
Escape		Arnés Para El Hombro	
<b>Engine Cover, Starter</b> .....	<b>8</b>	<b>8 Tooth Blade - 20mm Arbor -- 8"</b> .....	<b>22</b>
Cubierta del Motor, Arrancador		Cuchilla de 8 Dientes - Árbol de 20mm -- 8"	
<b>Ignition</b>		<b>SPEED-FEED 400 Trimmer Head</b> .....	<b>23</b>
<b>S/N: S79012001001 - S79012004905</b> .....	<b>9</b>	Cabeza SPEED-FEED 400 de Recortadora	
Encendido S/N: S79012001001 - S79012004905		<b>SPEED-FEED 375 Trimmer Head</b> .....	<b>24</b>
<b>Ignition</b>		Cabeza SPEED-FEED 375 de Recortadora	
<b>S/N: S79012004906 - S79012999999</b> .....	<b>10</b>	<b>U-Turn Head</b> .....	<b>25</b>
Encendido S/N: S79012004906 - S79012999999		Cabeza de Vuelta en U	
<b>Fuel System</b>		<b>Labels</b> .....	<b>26</b>
<b>S/N: S79012001001 - S79012006500</b> .....	<b>11</b>	Etiquetas	
Sistema de combustible S/N: S79012001001 -		<b>Tools</b> .....	<b>27</b>
S79012006500		Herramientas	
<b>Fuel System</b>		<b>RePower Maintenance Kits</b> .....	<b>28</b>
<b>S/N: S79012006501 - S79012999999</b> .....	<b>12</b>	Kits de Mantenimiento RePower	
Sistema de combustible S/N: S79012006501 -			
S79012999999			
<b>Fan Case</b> .....	<b>13</b>		
Carcasa del Ventilador			
<b>Handles, Throttle Control</b> .....	<b>14</b>		
Mangos, Control del Acelerador			
<b>Handles, Throttle Control</b> .....	<b>15</b>		
Mangos, Control del Acelerador			
<b>Main Pipe Assembly</b> .....	<b>16</b>		
Conjunto del Tubo Principle			
<b>Gear Case</b>			
<b>S/N: S79012001001 - S79012015290</b> .....	<b>17</b>		
Caja de Angranajes S/N: S79012001001 -			
S79012015290			



NO.	PART NUMBER	QTY.	DESCRIPTION	DESCRIPCIÓN
1	SB1096	1	SHORT BLOCK -- SB1096	BLOQUE CORTO -- SB1096
2	90016205022	2	+SCREW - 5×22	+TORNILLO - 5×22
3	V104000850	1	+SHIELD, EXHAUST <sup>(1)</sup>	+PROTECTOR, ESCAPE <sup>(1)</sup>
4	A130000540	1	+CYLINDER	+CILINDRO
5	V100000160	1	+GASKET, CYLINDER <sup>(1)</sup>	+JUNTA, CILINDRO <sup>(1)</sup>
6	P021007712	1	+PISTON KIT	+KIT DE PISTÓN
7	A101000090	1	++RING, PISTON	++ANILLO, PISTÓN
8	10001311520	1	++PIN, PISTON	++PASADOR, PISTÓN
9	10001504630	2	++RING, RETAINING	++ANILLO, RETÉN
10	10001411520	2	++SPACER, PISTON	++ESPACIADOR, PISTÓN
11	A011000101	1	+CRANKSHAFT ASSY	+CONJUNTO DE CIGÜEÑAL
12	V553000060	1	++BEARING, NEEDLE - 8	++COJINETE, DE AGUJAS - 8
13	10020452132	1	+CRANKCASE KIT	+KIT DE CÁRTER
14	10021242031	2	++SEAL, OIL	++SELLO, ACEITE
15	90033040080	2	++PIN, LOCATING - 4×8	++PASADOR DE POSICIONAMIENTO - 4×8
16	9403536201	2	++BEARING, BALL - 6201	++COJINETE DE BOLAS
17	10024242030	1	++GASKET, CRANKCASE <sup>(1)</sup>	++JUNTA, CÁRTER <sup>(1)</sup>
18	90016205028	3	++SCREW - 5×28	++TORNILLO - 5×28
19	V103001500	1	+GASKET, INTAKE <sup>(1)</sup>	+JUNTA, ADMISIÓN <sup>(1)</sup>
20	V103001360	1	+SHIELD, INTAKE <sup>(1)</sup>	+PROTECTOR, ADMISIÓN <sup>(1)</sup>

(FOOTNOTE) 1 - See RePower Maintenance Page

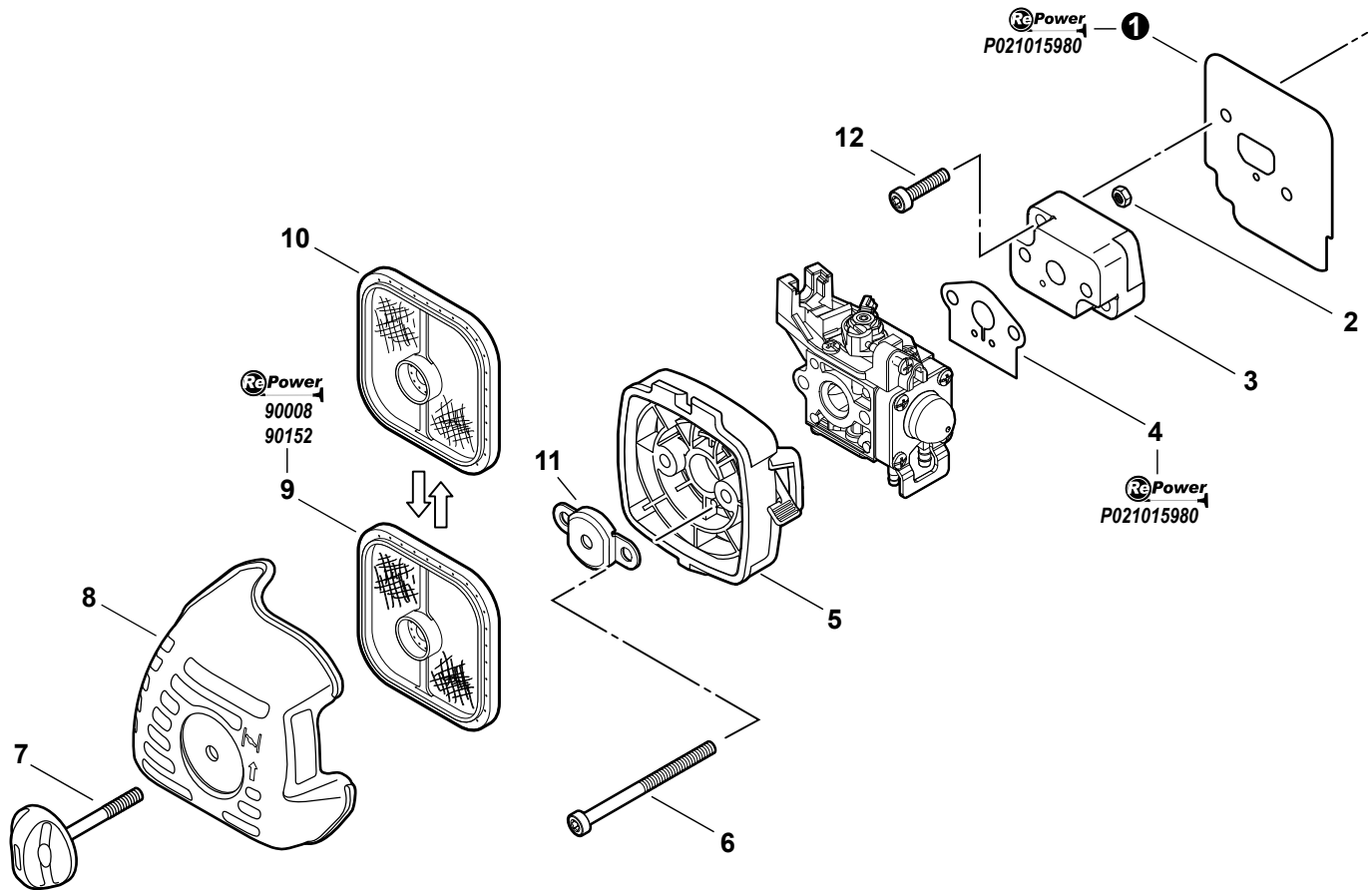
(NOTA DEL PIE) 1 - Vea RePower de mantenimiento página



NO.	PART NUMBER	QTY.	DESCRIPTION	DESCRIPCIÓN
	<b>A021001690</b>	<b>1</b>	<b>CARBURETOR -- RB-K93</b>	<b>CARBURADOR -- RB-K93</b>
1	12534413931	3	+SCREW	+TORNILLO
2	12534452130	1	+SCREW	+TORNILLO
3	P005002050	1	+ROTOR COVER ASSY	+CONJUNTO DE CUBIERTA DEL ROTOR
4	P005000280	1	+O-RING	+ANILLO O
5	P005000100	1	+SCREW, IDLE ADJUST	+TORNILLO, AJUSTE DE RALENTÍ
6	P005000190	1	+RING, RETAINING	+ANILLO, RETÉN
7	P005002090	1	+SWIVEL	+PIVOTE
<b>8</b>	<b>P005001670</b>	<b>1</b>	<b>+REPAIR KIT</b>	<b>+KIT DE REPARACIÓN</b>
9	P005001000	1	++GUIDE, ROLLER	++GUÍA, RODILLO
10	-----	1	++SPRING, METERING LEVER	++RESORTE, PALANCA DE DOSIFICACIÓN
11	-----	1	++LEVER, METERING	++PALANCA, DOSIFICACIÓN
12	-----	1	++PIN, METERING LEVER	++PASADOR, PALANCA DE DOSIFICACIÓN
13	-----	1	++DIAPHRAGM, METERING	++DIAFRAGMA, DOSIFICACIÓN
14	-----	1	++GASKET, DIAPHRAGM	++JUNTA, DIAFRAGMA
15	-----	1	++VALVE, INLET NEEDLE	++VÁLVULA DE AGUJA, ADMISIÓN
16	-----	1	++GASKET, PUMP	++JUNTA, BOMBA
17	-----	1	++DIAPHRAGM, PUMP	++DIAFRAGMA, BOMBA
18	-----	1	++STRAINER	++TAMIZ
19	12534452130	2	+SCREW	+TORNILLO
20	12534252130	1	+COVER, METERING	+CUBIERTA, MEDICIÓN
21	12533942030	1	+SCREW, METERING LEVER PIN	+TORNILLO, PASADOR DE RETÉN
22	P005001900	4	+SCREW, PURGE BULB RETAINER	+TORNILLO, RETÉN DEL BULBO DE LA PURGA
23	P005000250	1	+RETAINER, PURGE BULB	+RETÉN, BULBO DE LA PURGA
24	12538108660	1	+BULB, PURGE <sup>(1)</sup>	+BULBO, PURGA <sup>(1)</sup>
25	P005000270	1	+SCREW, PURGE BASE	+TORNILLO, BASE, PURGA
26	P005001890	1	+BASE, PURGE	+BASE, PURGA
27	P005001270	1	+PLUG	+TAPÓN
28	P005001260	1	+NEEDLE - HIGH SPEED	+AGUJA - ALTA VELOCIDAD

(FOOTNOTE) 1 - See RePower Maintenance Page

(NOTA DEL PIE) 1 - Vea RePower de mantenimiento página



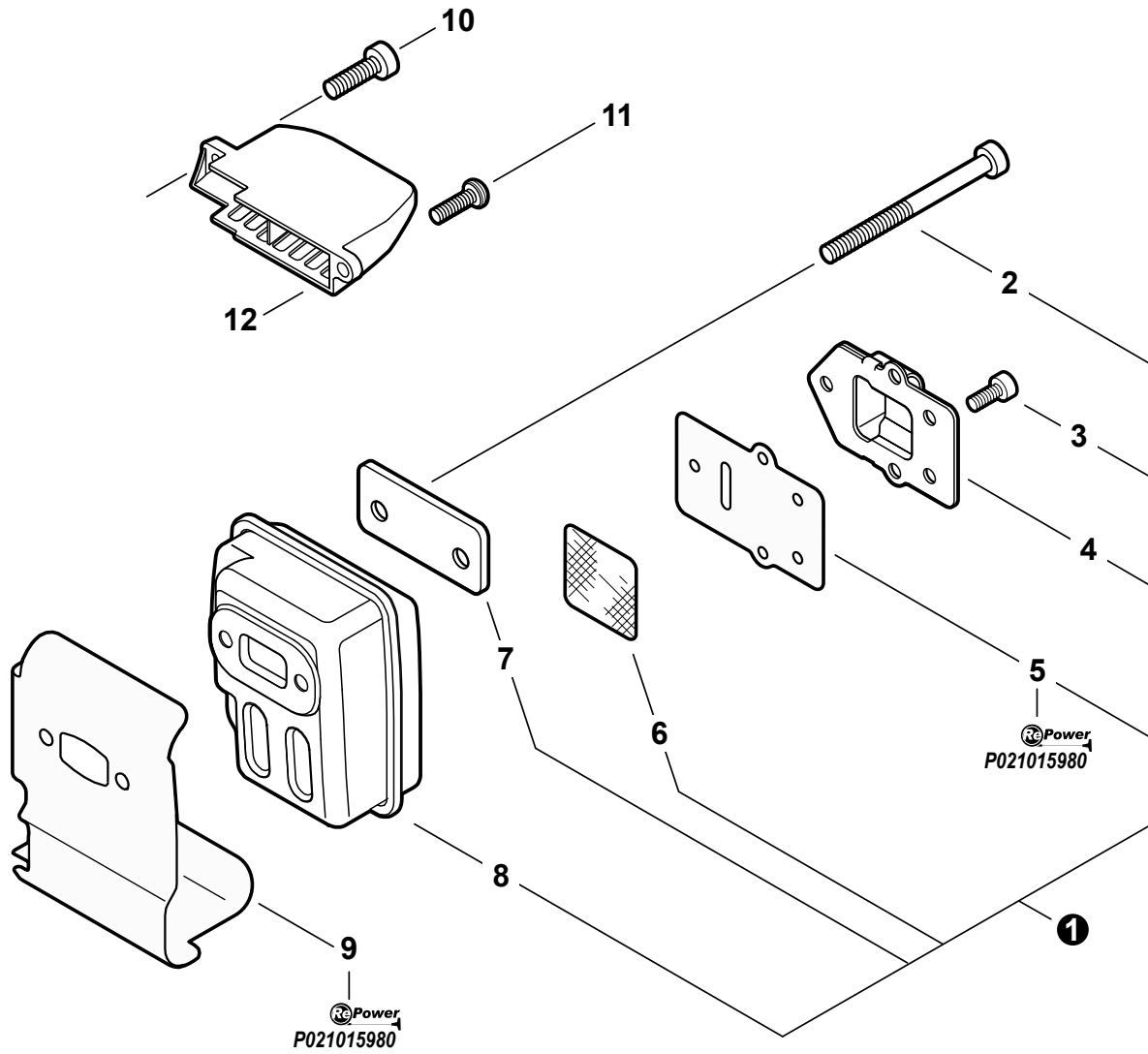
NO.	PART NUMBER	QTY.	DESCRIPTION	DESCRIPCIÓN
1	V103001360	1	SHIELD, INTAKE <sup>(2)</sup>	PROTECTOR, ADMISIÓN <sup>(2)</sup>
2	90050000005	2	NUT - 5	TUERCA - 5
3	13001744331	1	INSULATOR, INTAKE	ADMISIÓN, ADMISIÓN
4	V103001500	1	GASKET, INTAKE <sup>(2)</sup>	JUNTA, ADMISIÓN <sup>(2)</sup>
5	P021012870	1	CASE, AIR FILTER	CARCASA, FILTRO DE AIRE
6	V805000100	2	SCREW - 5×65 -- TORX	TORNILLO - 5×65 -- TORX
7	V299000250	1	THUMBSCREW	TORNILLO, DE OREJETAS
8	A232000480	1	COVER, AIR FILTER	CUBIERTA, FILTRO DE AIRE
9	A226001410	1	FILTER, AIR - DOUBLE LAYER <sup>(2)</sup>	FILTRO DE AIRE - CAPA DOBLE <sup>(2)</sup>
10	13031054130	1	FILTER, AIR - SINGLE LAYER <sup>(1)</sup>	FILTRO DE AIRE - CAPA ÚNICA <sup>(1)</sup>
11	12901152730	1	PLATE, PREVENT	PLACA, PRE-RESPIRADERO
12	V805000160	2	SCREW - 5×20	TORNILLO - 5×20

(FOOTNOTE) 1 - OPTIONAL

2 - See RePower Maintenance Page

(NOTA DEL PIE) 1 - OPCIONAL

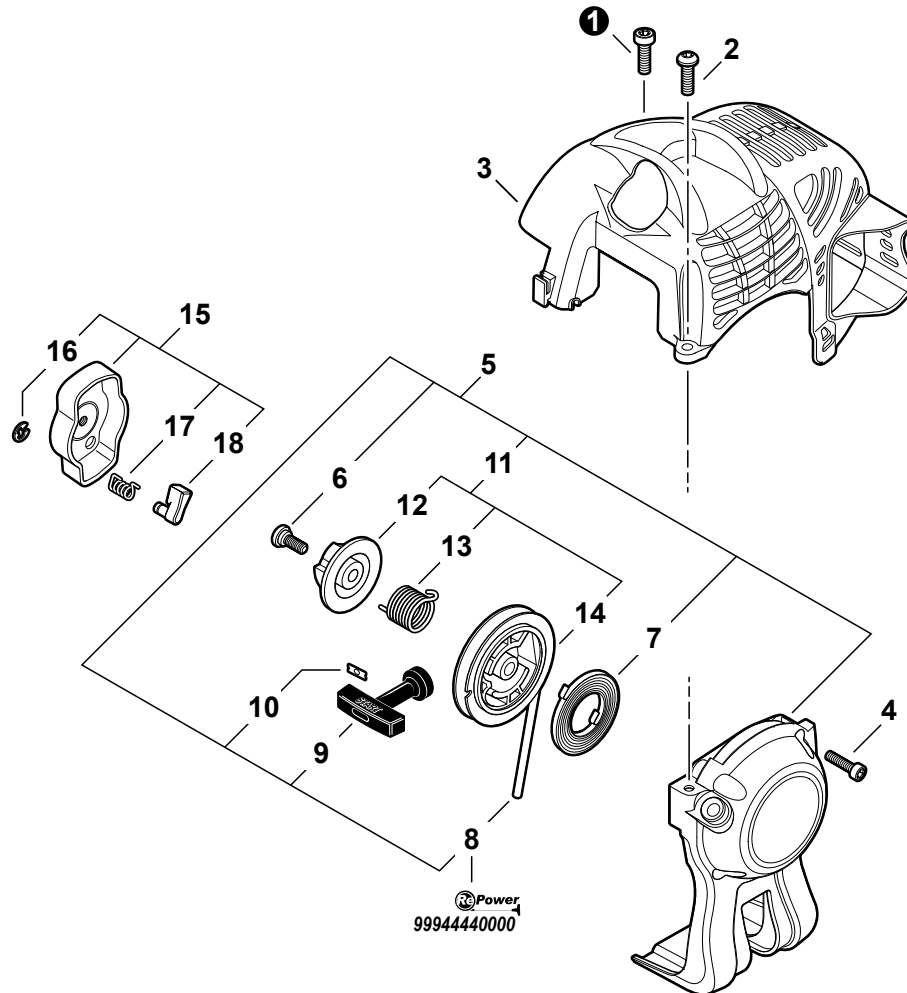
2 - Vea RePower de mantenimiento página



NO.	PART NUMBER	QTY.	DESCRIPTION	DESCRIPCIÓN
1	P021036110	1	MUFFLER ASSY	CONJUNTO DE SILENCIADOR
2	V805000190	2	+SCREW - 5x55	+TORNILLO - 5x55
3	V804000030	5	+SCREW - 4x8 -- TORX	+TORNILLO - 4x8 -- TORX
4	A313000600	1	+GUIDE, EXHAUST	+GUÍA, ESCAPE
5	V104001760	1	+GASKET, EXHAUST <sup>(1)</sup>	+JUNTA, ESCAPE <sup>(1)</sup>
6	14586240630	1	+SCREEN, SPARK ARRESTER	+PANTALLA, SUPRESOR DE CHISPAS
7	V150000371	1	+PLATE	+PLACA
8	A300000810	1	+MUFFLER	+SILENCIADOR
9	V104000850	1	SHIELD, EXHAUST <sup>(1)</sup>	PROTECTOR, ESCAPE <sup>(1)</sup>
10	V805000150	1	SCREW - 5x16	TORNILLO - 5x16
11	V805000000	1	SCREW - 5x16	TORNILLO - 5x16
12	A320000480	1	DUCT, AIR	DUCTO, AIRE

(FOOTNOTE) 1 - See RePower Maintenance Page

(NOTA DEL PIE) 1 - Vea RePower de mantenimiento página

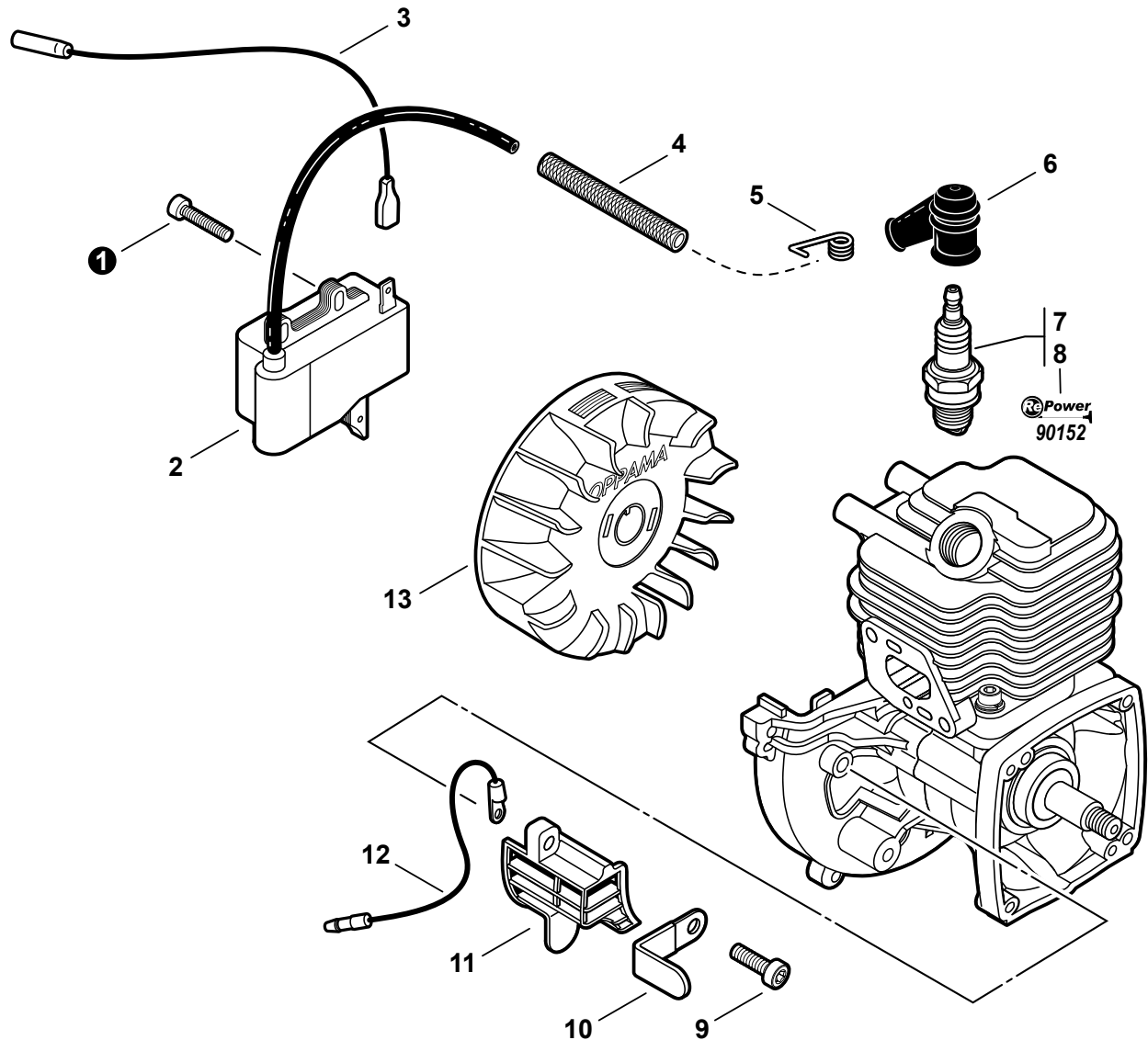


NO.	PART NUMBER	QTY.	DESCRIPTION	DESCRIPCIÓN
1	V805000150	1	SCREW - 5×16	TORNILLO - 5×16
2	V805000000	1	SCREW - 5×16	TORNILLO - 5×16
3	A160001090	1	COVER, ENGINE	CUBIERTA, MOTOR
4	V804000060	4	SCREW - 4×16	TORNILLO - 4×16
5	<b>A051001311</b>	<b>1</b>	<b>STARTER ASSY</b>	<b>CONJUNTO DE ARRANCADOR</b>
6	17723661830	1	+SCREW	+TORNILLO
7	P022019680	1	+SPRING, REWIND	+RESORTE, REBOBINADO
8	P022019990	1	+ROPE, STARTER - 3×700 <sup>(1)</sup>	+CUERDA, ARRANCADOR - 3×700 <sup>(1)</sup>
9	17722827030	1	+GRIP, STARTER	+AGARRE, ARRANCADOR
10	17724611120	1	+RETAINER, ROPE	+RETÉN, CUERDA
11	<b>P050009920</b>	<b>1</b>	<b>+ROPE REEL KIT</b>	<b>+CONJUNTO DE CARRETE DE CORDÓN</b>
12	A525000020	1	++PLATE, CAM	++PLACA, LEVA
13	P022008270	1	++SPRING, DAMPER	++RESORTE, AMORTIGUADOR
14	A506000500	1	++REEL, ROPE	++CARRETE, CUERDA
15	<b>A052000180</b>	<b>1</b>	<b>STARTER PAWL ASSY</b>	<b>CONJUNTO DE TRINQUETE DEL ARRANCADOR</b>
16	P022002100	2	+RING, RETAINING - 4	+ANILLO, RETÉN - 4
17	17723412220	2	+SPRING, RETURN	+RESORTE, RETORNO
18	P022006850	2	+PAWL	+TRINQUETE

(FOOTNOTE) 1 - See RePower Maintenance Page

(NOTA DEL PIE) 1 - Vea RePower de mantenimiento página

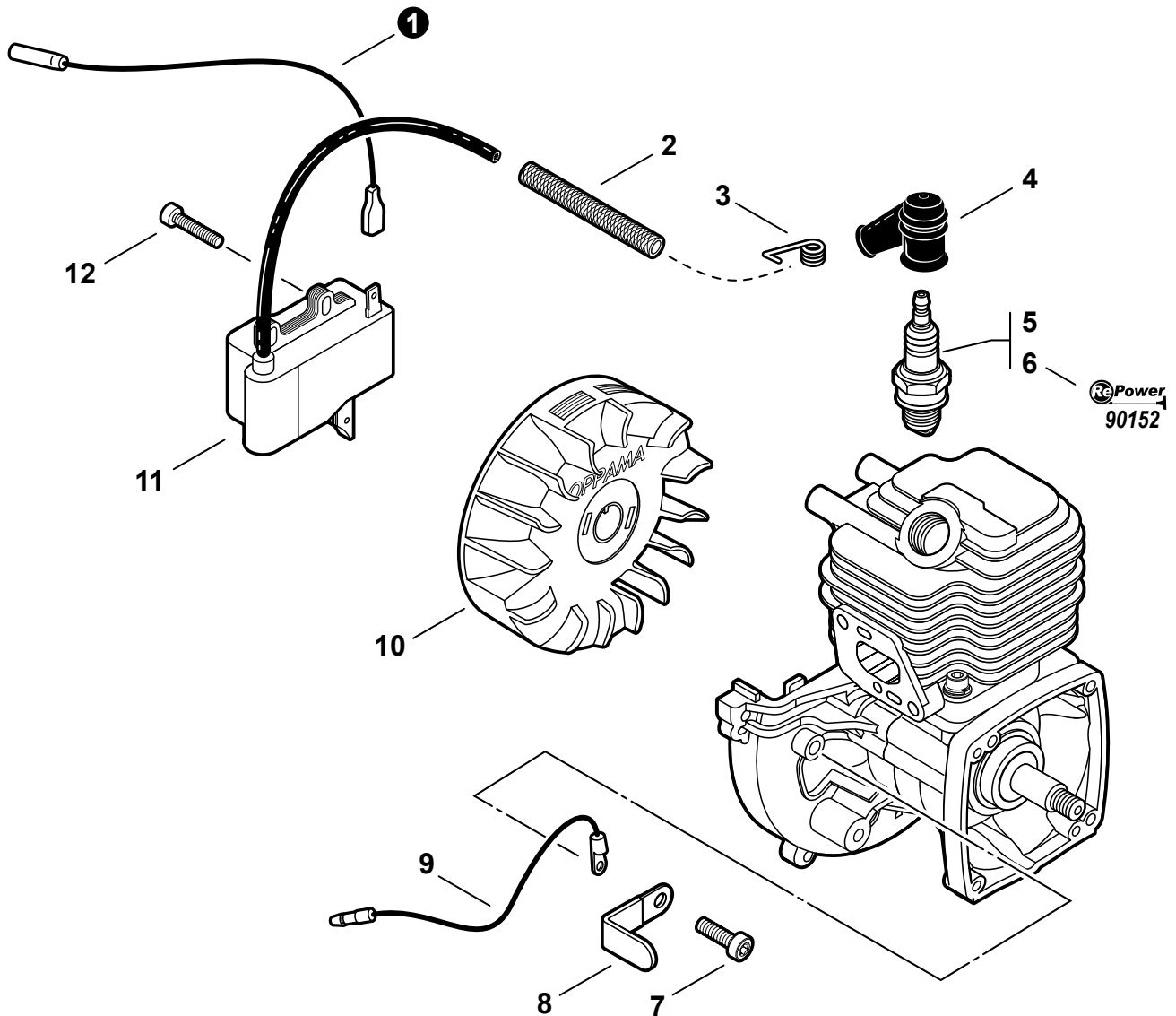




NO.	PART NUMBER	QTY.	DESCRIPTION	DESCRIPCIÓN
1	V804000070	2	SCREW - 4x20 -- TORX	TORNILLO - 4x20 -- TORX
2	A411000130	1	COIL, IGNITION	BOBINA, IGNICIÓN
3	V485001120	1	LEAD - IGNITION	CABLE - IGNICIÓN
4	V475004160	1	TUBE, INSULATOR	TUBO, AISLANTE
5	A426000010	1	TERMINAL, SPARK PLUG CAP	TERMINAL, CAPUCHÓN DE BUJÍA
6	A427000013	1	CAP, SPARK PLUG	TAPA, BUJÍA
7	15901019830	1	SPARK PLUG -- BPM-8Y	BUJÍA -- BPM-8Y
8	A425000000	1	SPARK PLUG -- BPMR-8Y <sup>(1)(2)</sup>	BUJÍA -- BPMR-8Y <sup>(1)(2)</sup>
9	V805000150	1	SCREW - 5x16	TORNILLO - 5x16
10	15911621231	1	CLAMP	ABRAZADERA
11	A127000160	1	COVER, DEBRIS	CUBIERTA, RESIDUOS
12	15663543130	1	LEAD - GROUND	CABLE - DE TIERRA
13	A409000210	1	FLYWHEEL	VOLANTE

(FOOTNOTE) 1 - See RePower Maintenance Page  
2 - CANADA MODELS

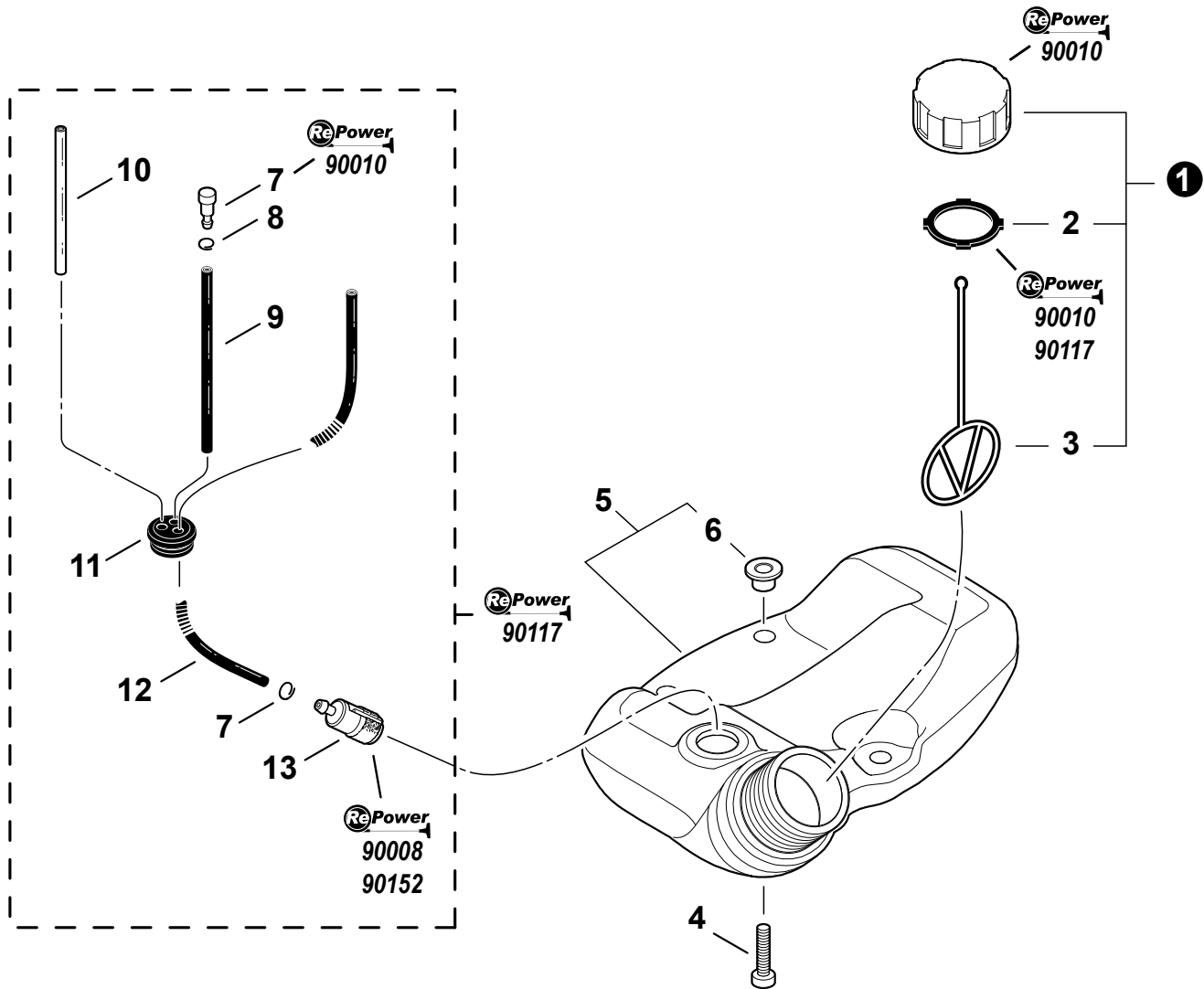
(NOTA DEL PIE) 1 - Vea RePower de mantenimiento página  
2 - MODELOS DE CANADÁ



NO.	PART NUMBER	QTY.	DESCRIPTION	DESCRIPCIÓN
1	V485001120	1	LEAD - IGNITION	CABLE - IGNICIÓN
2	V475007200	1	TUBE, INSULATOR	TUBO, AISLANTE
3	A426000010	1	TERMINAL, SPARK PLUG CAP	TERMINAL, CAPUCHÓN DE BUJÍA
4	A427000013	1	CAP, SPARK	PLUG TAPA, BUJÍA
5	15901019830	1	SPARK PLUG -- BPM-8Y	BUJÍA -- BPM-8Y
6	A425000000	1	SPARK PLUG -- BPMR-8Y <sup>(1)(2)</sup>	BUJÍA -- BPMR-8Y <sup>(1)(2)</sup>
7	V805000130	1	SCREW - 5×10	TORNILLO - 5×10
8	15911621231	1	CLAMP	ABRAZADERA
9	15663543130	1	LEAD - GROUND	CABLE - DE TIERRA
10	A409000210	1	FLYWHEEL	VOLANTE
11	A411000130	1	COIL, IGNITION	BOBINA, IGNICIÓN
12	V804000070	2	SCREW - 4×20 -- TORX	TORNILLO - 4×20 -- TORX

(FOOTNOTE) 1 - See RePower Maintenance Page  
 2 - CANADA MODELS

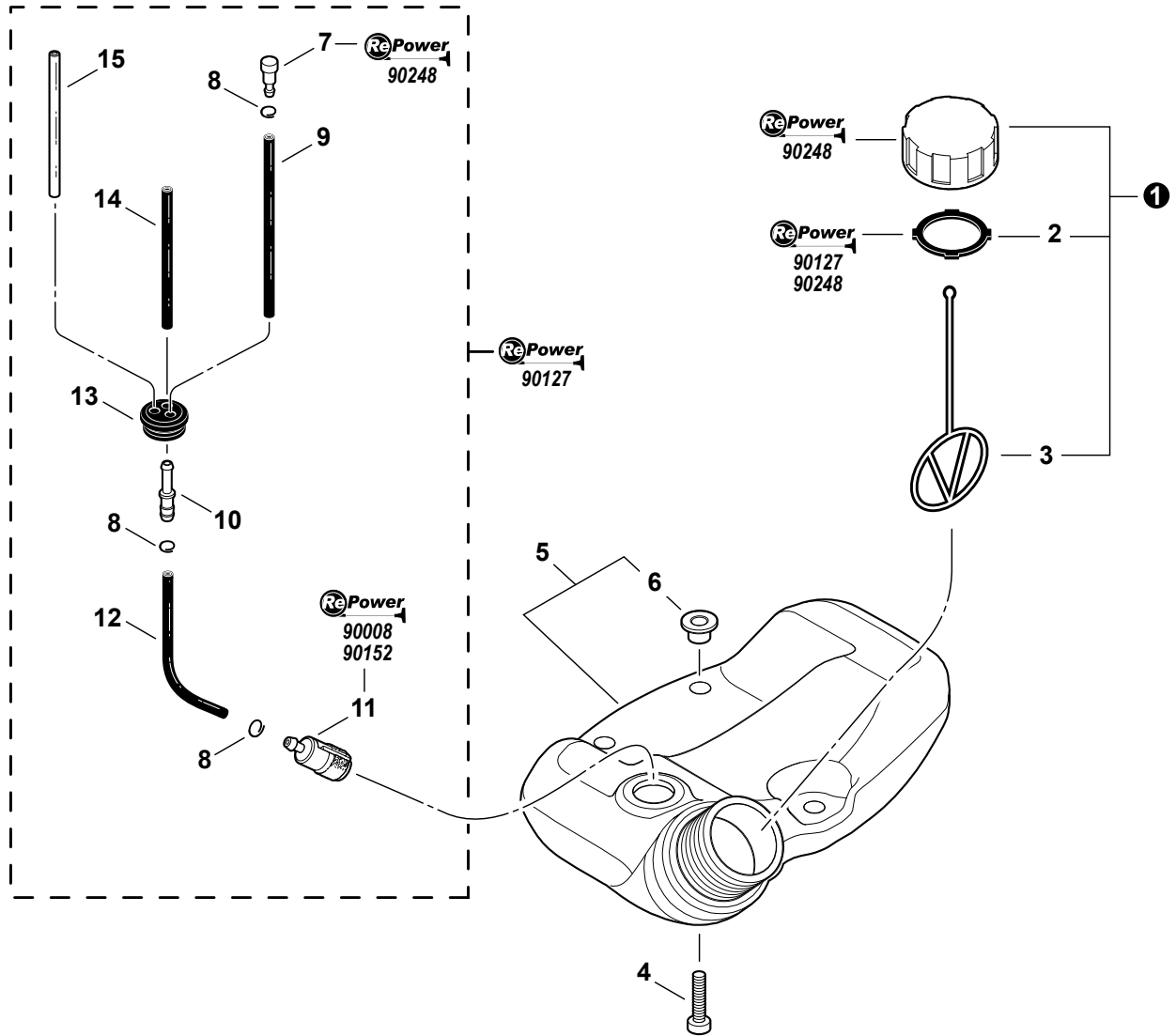
(NOTA DEL PIE) 1 - Vea RePower de mantenimiento página  
 2 - MODELOS DE CANADÁ



NO.	PART NUMBER	QTY.	DESCRIPTION	DESCRIPCIÓN
1	P021012210	1	CAP ASSY	CONJUNTO DE TAPA
2	13101655830	1	GASKET, CAP <sup>(1)</sup>	JUNTA, TAPA <sup>(1)</sup>
3	A365000060	1	CONNECTOR, CAP	CONECTOR, TAPA
4	V805000160	3	SCREW - 5×20	TORNILLO - 5×20
5	A350000780	1	FUEL TANK ASSY	CONJUNTO DE TANQUE DE COMBUSTIBLE
6	V353000231	3	+SPACER	+ESPACIADOR
7	13201309820	2	CLIP - 6 <sup>(1)</sup>	GANCHO - 6 <sup>(1)</sup>
8	A356000031	1	VENT, FUEL TANK <sup>(1)</sup>	RESPIRADERO, TANQUE DE COMBUSTIBLE <sup>(1)</sup>
9	13201256030	1	PIPE - 3×6×80 -- CLEAR <sup>(1)</sup>	TUBO - 3×6×80 -- TRANSPARENTE <sup>(1)</sup>
10	V471001210	1	PIPE - 3×5×90 -- BLACK <sup>(1)</sup>	TUBO - 3×5×90 -- NEGRO <sup>(1)</sup>
11	V137000030	1	GROMMET <sup>(1)</sup>	ANILLO DE GOMA <sup>(1)</sup>
12	V471001230	1	PIPE - 3×5×210 -- BLACK <sup>(1)</sup>	TUBO - 3×5×210 -- NEGRO <sup>(1)</sup>
13	13120507320	1	FILTER, FUEL <sup>(1)</sup>	FILTRO DE COMBUSTIBLE <sup>(1)</sup>

(FOOTNOTE) 1 - See RePower Maintenance Page

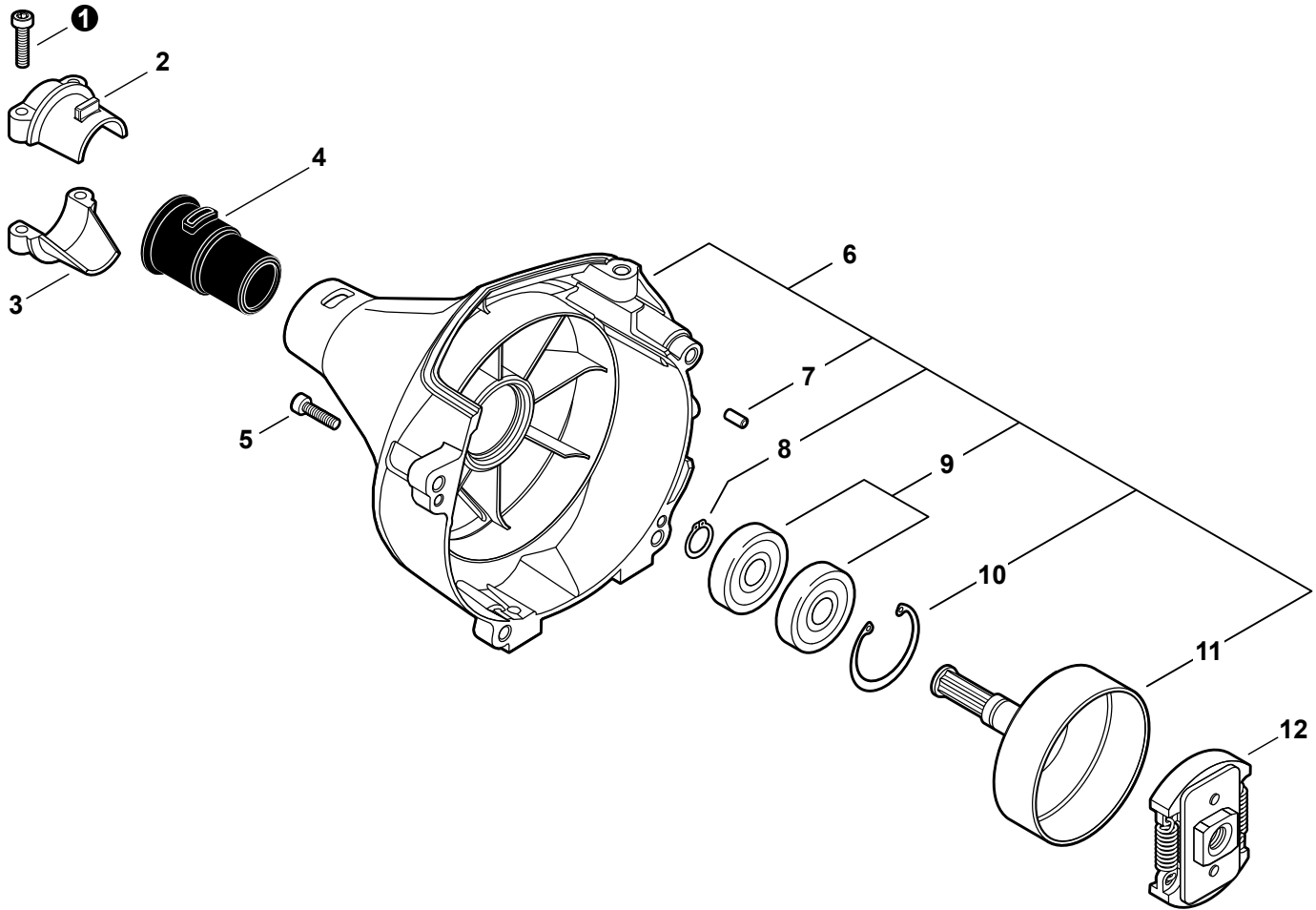
(NOTA DEL PIE) 1 - Vea RePower de mantenimiento página



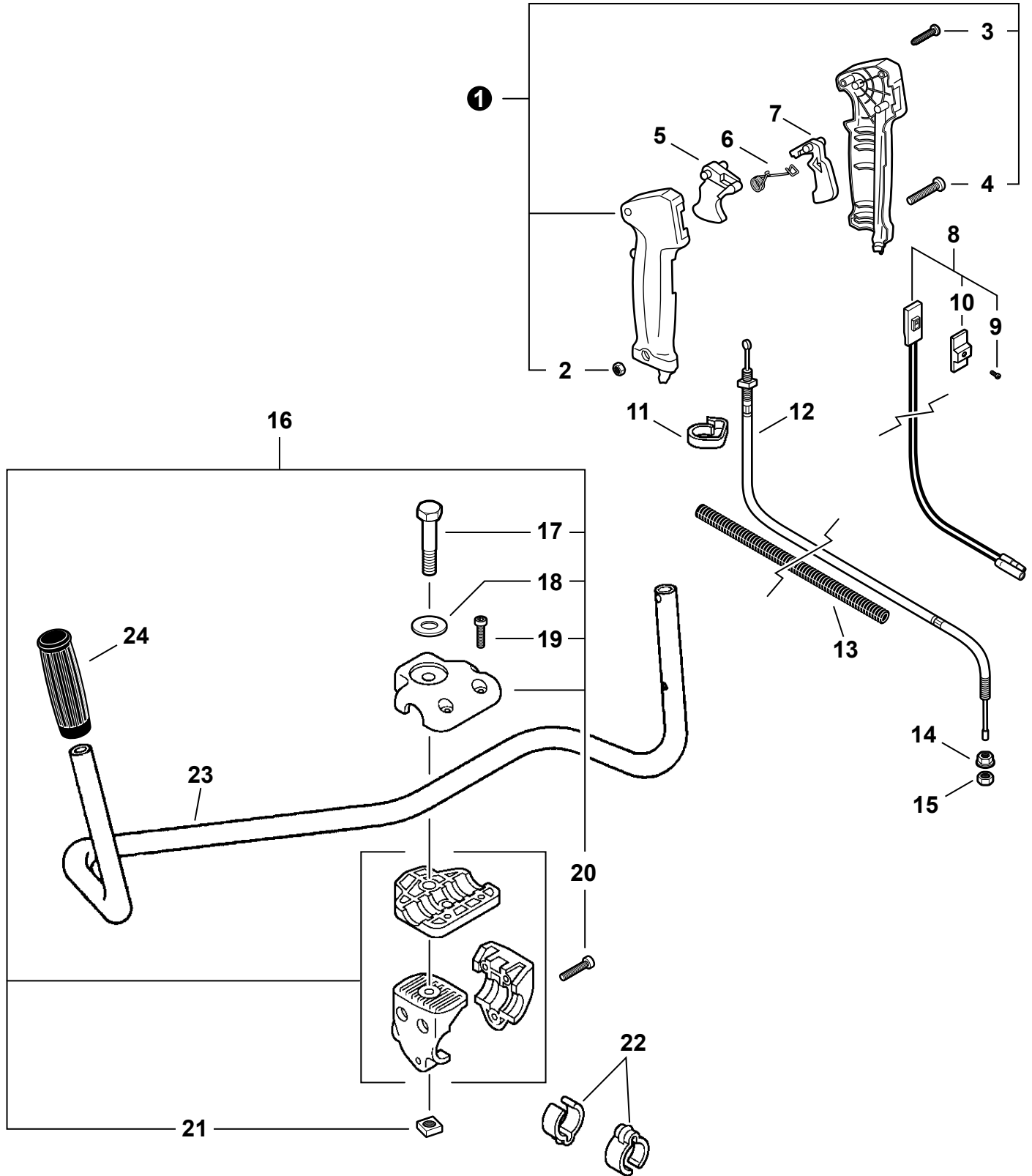
NO.	PART NUMBER	QTY.	DESCRIPTION	DESCRIPCIÓN
1	P021040430	1	CAP ASSY	CONJUNTO DE TAPA
2	V107000150	1	+GASKET, CAP <sup>(1)</sup>	+JUNTA, TAPA <sup>(1)</sup>
3	A365000060	1	+CONNECTOR, CAP	+CONECTOR, TAPA
4	V805000160	3	SCREW - 5×20	TORNILLO - 5×20
5	A350000780	1	FUEL TANK ASSY	CONJUNTO DE TANQUE DE COMBUSTIBLE
6	V353000231	3	+SPACER	+ESPACIADOR
7	A356000031	1	VENT, FUEL TANK <sup>(1)</sup>	ÉVENT COMPLET <sup>(1)</sup>
8	V490001240	3	CLIP - 6 <sup>(1)</sup>	ATTACHE Ø6 <sup>(1)</sup>
9	V471001210	1	PIPE - 3×5×90 -- BLACK <sup>(1)</sup>	TUYAU DE CARBURANT 3×5×90 NOIR <sup>(1)</sup>
10	V186000520	1	CONNECTOR, FUEL PIPE <sup>(1)</sup>	CONNEXION DE TUYAU Ø5×Ø3.5 <sup>(1)</sup>
11	13120507320	1	FILTER, FUEL <sup>(1)</sup>	FILTRE À CARBURANT <sup>(1)</sup>
12	V471003700	1	PIPE - 3×5×130 -- BLACK <sup>(1)</sup>	TUYAU DE CARBURANT 3×5×130 <sup>(1)</sup>
13	13211546730	1	GROMMET <sup>(1)</sup>	RONDELLE DE CARBURANT Ø5 <sup>(1)</sup>
14	V471003691	1	PIPE - 3×5×74 -- BLACK <sup>(1)</sup>	TUYAU DE CARBURANT 3×5×74 NOIR <sup>(1)</sup>
15	13201256030	1	PIPE - 3×6×80 -- CLEAR <sup>(1)</sup>	TUYAU DE CARBURANT 3×6×80 CLAIR <sup>(1)</sup>

(FOOTNOTE) 1 - See RePower Maintenance Page

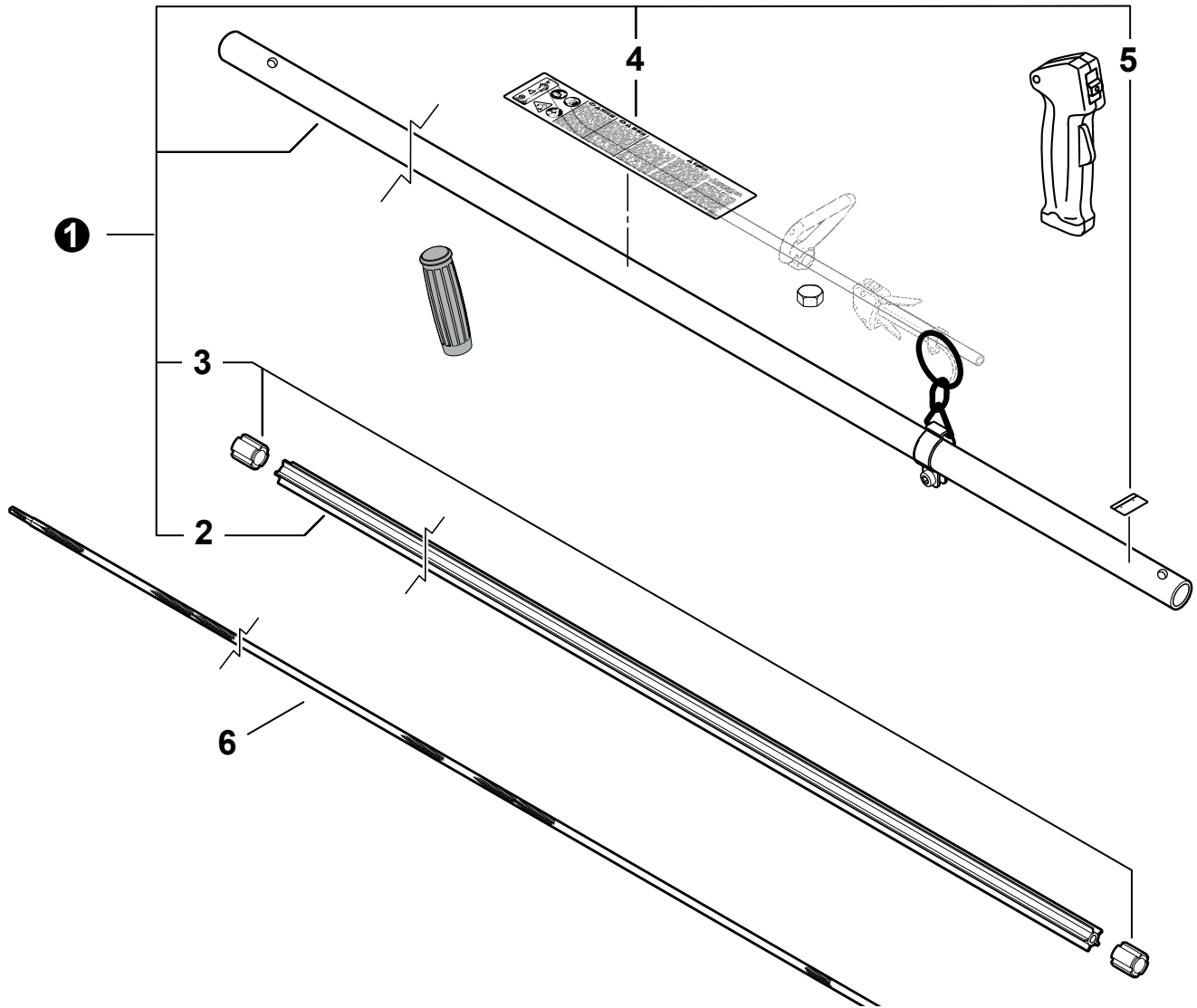
(NOTA DEL PIE) 1 - Vea RePower de mantenimiento página



NO.	PART NUMBER	QTY.	DESCRIPTION	DESCRIPCIÓN
1	V805000160	2	SCREW - 5×20	TORNILLO - 5×20
2	61092227432	1	HOLDER, MAIN PIPE - UPPER	SOPORTE, TUBO PRINCIPAL - SUPERIOR
3	61092355230	1	HOLDER, MAIN PIPE - LOWER	SOPORTE, TUBO PRINCIPAL - INFERIOR
4	61091055230	1	CUSHION	COJÍN
5	V804000060	4	SCREW - 4×16	TORNILLO - 4×16
6	<b>P021015560</b>	1	<b>FAN CASE ASSY</b>	<b>CONJUNTO DE CARCASA DEL VENTILADOR</b>
7	V622000020	2	+PIN, LOCATING	+PASADOR DE POSICIONAMIENTO
8	90070100012	1	+RING, RETAINING - 12	+ANILLO, RETÉN - 12
9	9405106001	2	+BEARING, BALL - 6001	+COJINETE DE BOLAS 6001
10	90070200028	1	+RING, RETAINING - 28	+ANILLO, RETÉN - 28
11	17500548931	1	+DRUM, CLUTCH	+TAMBOR, EMBRAGUE
12	A056000230	1	CLUTCH ASSY	CONJUNTO DE EMBRAGUE

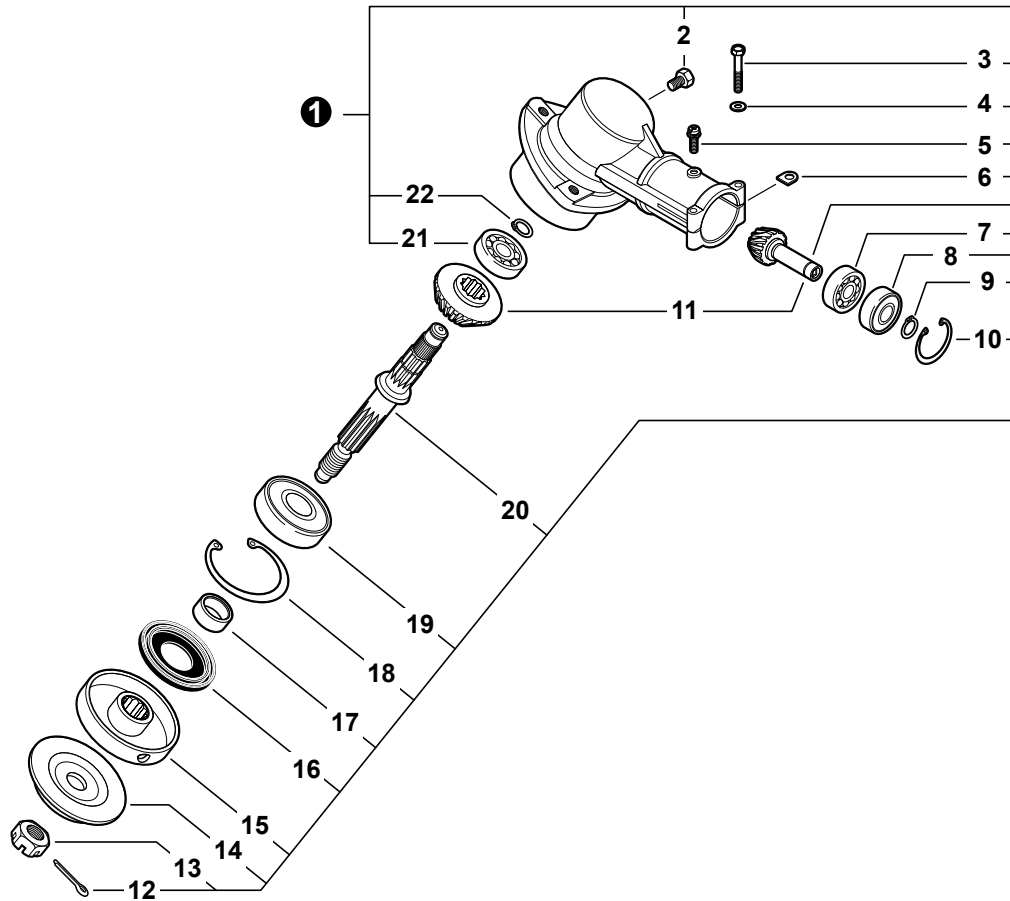


NO.	PART NUMBER	QTY.	DESCRIPTION	DESCRIPCIÓN
1	35110247530	1	THROTTLE CONTROL ASSY	CONJUNTO DE CONTROL DEL ACELERADOR
2	90050000005	1	+NUT - 5	+TUERCA - 5
3	90024603025	4	+SCREW - 3x25	+TORNILLO - 3x25
4	90022005030	1	+SCREW - 5x30	+TORNILLO - 5x30
5	17801005960	1	TRIGGER, THROTTLE	GATILLO, ACELERADOR
6	17801335631	1	SPRING, THROTTLE LOCK	RESORTE, TRABA DEL ACELERADOR
7	17801205960	1	LOCKOUT, TRIGGER	TRABA, GATILLO
8	A440001250	1	SWITCH, IGNITION	INTERRUPTOR, ENCENDIDO
9	9154503010	1	SCREW - 3x10	TORNILLO - 3x10
10	A444000020	1	KNOB, SWITCH - ORANGE	PERILLA, INTERRUPTOR - NARANJA
11	15911209961	1	CLIP	GANCHO
12	V430002280	1	CABLE, THROTTLE	CABLE, ACELERADOR
13	V475000000	1	TUBE, PROTECTIVE - CORRUGATED	TUBO, PROTECTOR - CORRUGADA
14	90051800006	1	NUT - 6 -- FLANGE	TUERCA, DE BRIDA - 6
15	90050200006	1	NUT - 6	TUERCA - 6
16	P021015820	1	HANDLE BRACKET KIT	KIT DE SOPORTE DE MANGO
17	35142152130	1	+BOLT - 8x55	+PERNO - 8x55
18	60501454230	1	+WASHER - 8	+ARANDELA - 8
19	V805000160	2	+SCREW - 5x20	+TORNILLO - 5x20
20	V805000170	3	+SCREW - 5x25	+TORNILLO - 5x25
21	90056550008	1	+NUT - 8	+TUERCA - 8
22	22492452130	2	CLIP	GANCHO
23	C400000000	1	HANDLE - FRONT	MANGO - DELANTERO
24	35131102330	1	GRIP, HANDLE - LEFT	AGARRE, MANGO - IZQUIERDO

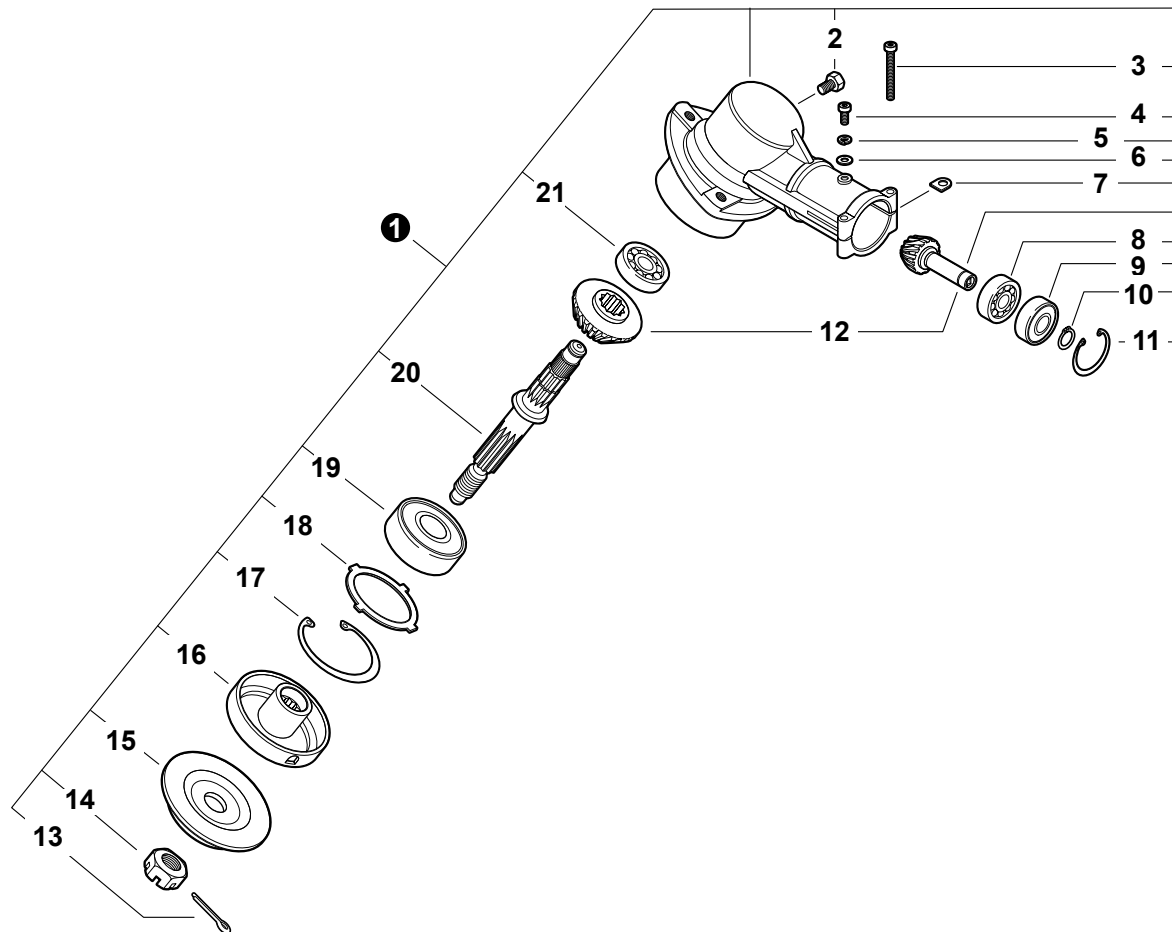


NO.	PART NUMBER	QTY.	DESCRIPTION	DESCRIPCIÓN
1	C050001190	1	MAIN PIPE ASSY	CONJUNTO DE TUBO PRINCIPAL
2	C507000260	1	+LINER - FLEXIBLE	+FORRO - FLEXIBLE
3	61024644730	2	+BUSHING	+BUJE
4	X505002500	1	+LABEL - CAUTION	+ETIQUETA - PRECAUCIÓN
5	89015204930	1	+LABEL - ALIGNMENT	+ETIQUETA - ALINEACIÓN
6	C506000390	1	DRIVESHAFT - FLEXIBLE	EJE DE MANDO - FLEXIBLE

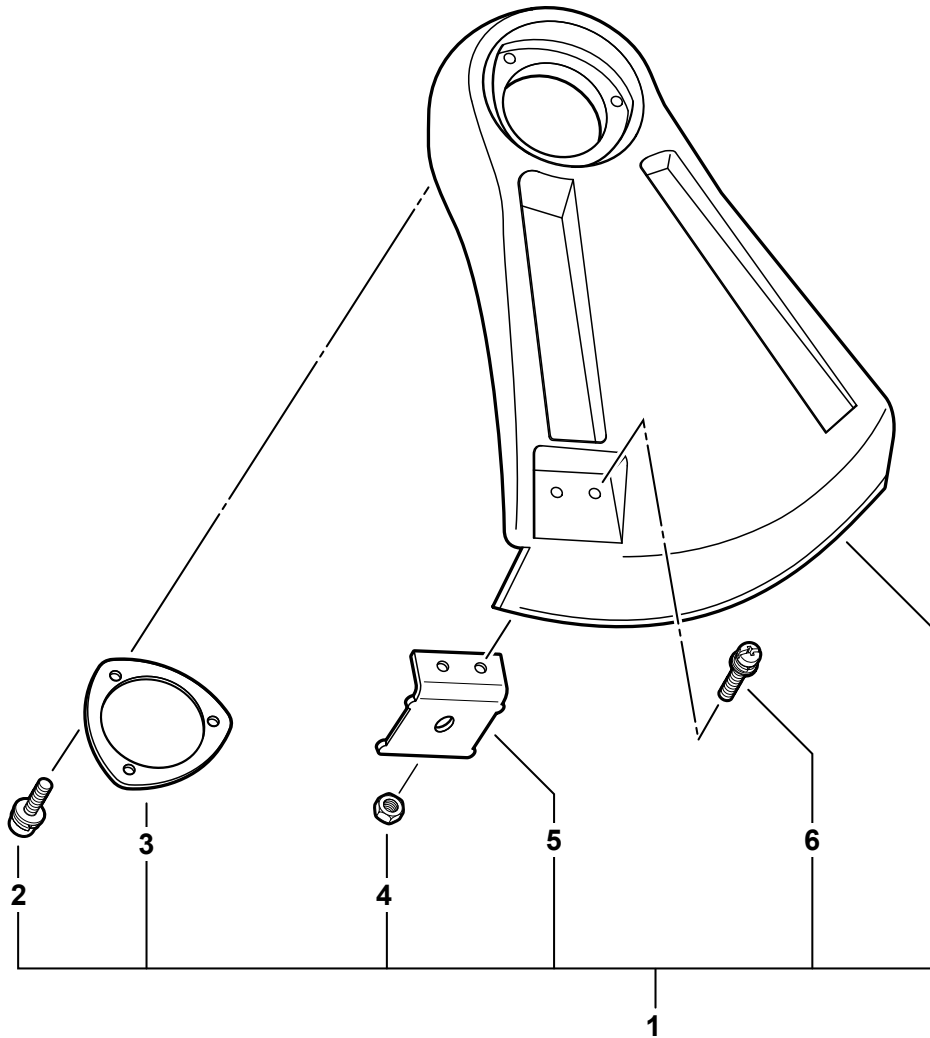




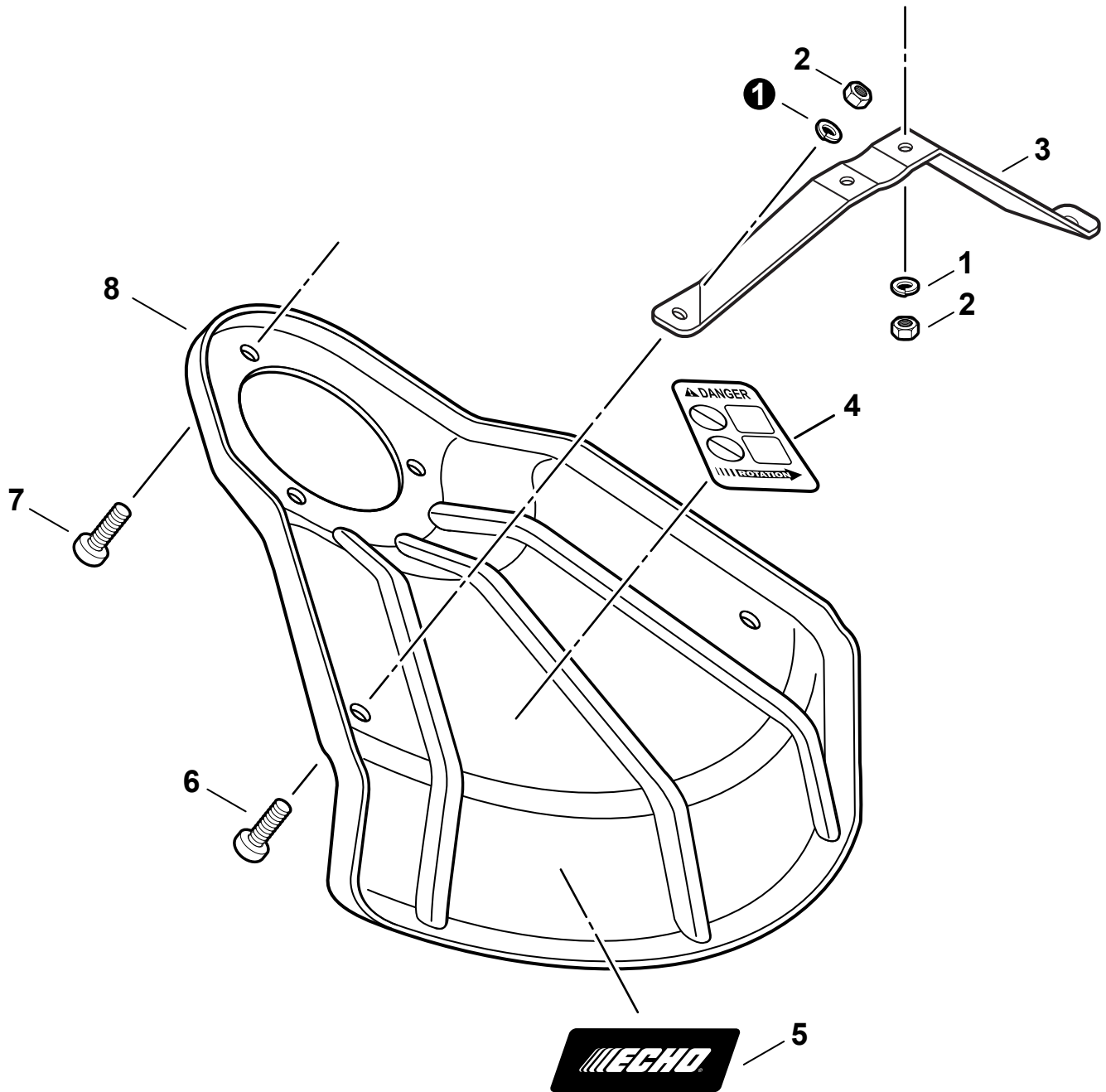
NO.	PART NUMBER	QTY.	DESCRIPTION	DESCRIPCIÓN
1	P021038040	1	GEAR CASE ASSY	CONJUNTO DE CAJA DE ENGRANAJES
2	61043450031	1	+BOLT - 8x8	+PERNO - 8x8
3	90010005035	2	+BOLT - 5x35	+PERNO - 5x35
4	90060000005	2	+WASHER - 5	+ARANDELA - 5
5	90024205010	1	+SCREW - 5x10	+TORNILLO - 5x10
6	61023904130	2	+WASHER, SHIM	+ARANDELA, ESPACIADORA
7	90085506900	1	+BEARING, BALL - 6900	+COJINETE DE BOLAS - 6900
8	90085806900	1	+BEARING, BALL - 6900ZZ	+COJINETE DE BOLAS - 6900ZZ
9	90070600010	1	+RING, RETAINING - 10	+ANILLO, RETÉN - 10
10	90070200022	1	+RING, RETAINING - 22	+ANILLO, RETÉN - 22
11	61030044830	1	+GEAR SET - BEVEL	+JUEGO DE ENGRANAJES - CÓNICOS
12	90030020022	1	+PIN, SPLIT - 2x22	+PASADOR DIVIDIDO - 2x22
13	90051100010	1	+NUT - 10 -- LEFT HAND	+TUERCA - 10 -- ROSCA IZQUIERDA
14	C535000150	1	+ADAPTER, BLADE - LOWER	+ADAPTADOR, CUCHILLA - INFERIOR
15	C535000160	1	+ADAPTER, BLADE - UPPER	+ADAPTADOR, CUCHILLA - SUPERIOR
16	61041307130	1	+SEAL, OIL	+SELLO, ACEITE
17	61031507130	1	+SPACER	+ESPACIADOR
18	90070200032	1	+RING, RETAINING - 32	+ANILLO, RETÉN - 32
19	90081006201	1	+BEARING, BALL - 6201	+COJINETE DE BOLAS
20	61036008931	1	+GEAR, SHAFT	+ENGRANAJE, EJE
21	90080000609	1	+BEARING, BALL - 609	+COJINETE DE BOLAS - 609
22	90070600012	1	+RING, RETAINING - 12	+ANILLO, RETÉN - 12



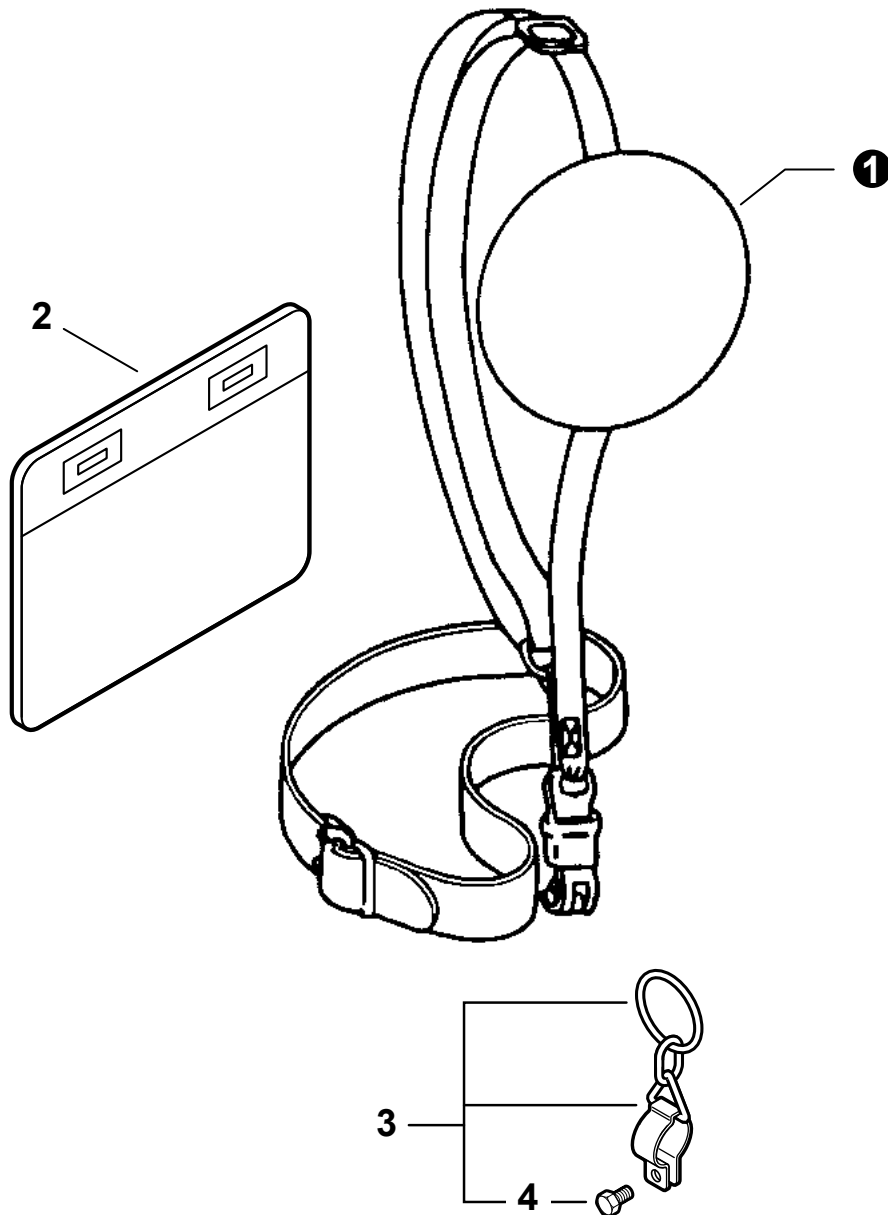
NO.	PART NUMBER	QTY.	DESCRIPTION	DESCRIPCIÓN
1	P021046670	1	GEAR CASE ASSY	CONJUNTO DE CAJA DE ENGRANAJES
2	61043450031	1	+BOLT - 8x8	+PERNO - 8x8
3	V805000060	2	+SCREW - 5x25	+TORNILLO - 5x25
4	V805000130	1	+SCREW - 5x10	+TORNILLO - 5x10
5	90060500005	1	+LOCKWASHER	+ARANDELA DE PRESIÓN
6	90060000005	1	+WASHER - 5	+ARANDELA - 5
7	61023904130	2	+WASHER, SHIM	+ARANDELA, ESPACIADORA
8	9406006900	1	+BEARING, BALL - 6900	+COJINETE DE BOLAS - 6900
9	9406306900	1	+BEARING, BALL - 6900ZZ	+COJINETE DE BOLAS - 6900ZZ
10	90070600010	1	+RING, RETAINING - 10	+ANILLO, RETÉN - 10
11	90070200022	1	+RING, RETAINING - 22	+ANILLO, RETÉN - 22
12	61030044830	1	+GEAR SET - BEVEL	+JUEGO DE ENGRANAJES - CÓNICOS
13	90030020022	1	+PIN, SPLIT - 2x22	+PASADOR DIVIDIDO - 2x22
14	90051100010	1	+NUT - 10 -- LEFT HAND	+TUERCA - 10 -- ROSCA IZQUIERDA
15	C535000150	1	+ADAPTER, BLADE - LOWER	+ADAPTADOR, CUCHILLA - INFERIOR
16	C535000160	1	+ADAPTER, BLADE - UPPER	+ADAPTADOR, CUCHILLA - SUPERIOR
17	90070200032	1	+RING, RETAINING - 32	+ANILLO, RETÉN - 32
18	V340000180	1	+WASHER	+ARANDELA
19	90081206201	1	+BEARING, BALL - 6201	+COJINETE DE BOLAS
20	61036008931	1	+GEAR, SHAFT	+ENGRANAJE, EJE
21	9406000609	1	+BEARING, BALL - 609	+COJINETE DE BOLAS - 609



NO.	PART NUMBER	QTY.	DESCRIPTION	DESCRIPCIÓN
1	P021015660	1	SHIELD ASY	MONTAJE DE PROTECTOR
2	V805000150	3	+SCREW 5×16	+TORNILLO 5×16
3	C552000110	1	+BRACKET, SHIELD	+ABRAZADERA
4	90050000005	2	+NUT 5	+TUERCA 5
5	69901644330	1	+CUTTER	+CUCHILLA DEL HILO
6	V805000140	2	+SCREW 5×12	+TORNILLO 5×12



NO.	PART NUMBER	QTY.	DESCRIPTION	DESCRIPCIÓN
1	90060500005	4	LOCKWASHER	ARANDELA DE PRESIÓN
2	90050000005	4	NUT - 5	TUERCA - 5
3	69901523431	1	BRACKET, SHIELD	SOPORTE, PROTECTOR
4	89016841031	1	LABEL - DANGER	ETIQUETA - PRECAUCIÓN -- CALIENTE
5	X502000320	1	LABEL - ECHO	ETIQUETA - ECHO
6	V805000120	2	SCREW - 5×8 -- TORX	TORNILLO - 5×8 --TORX
7	V805000130	3	SCREW - 5×10	TORNILLO - 5×10
8	C550000200	1	SHIELD, DEBRIS - METAL	PROTECTOR, CONTRA RESIDUOS - METÁLICO



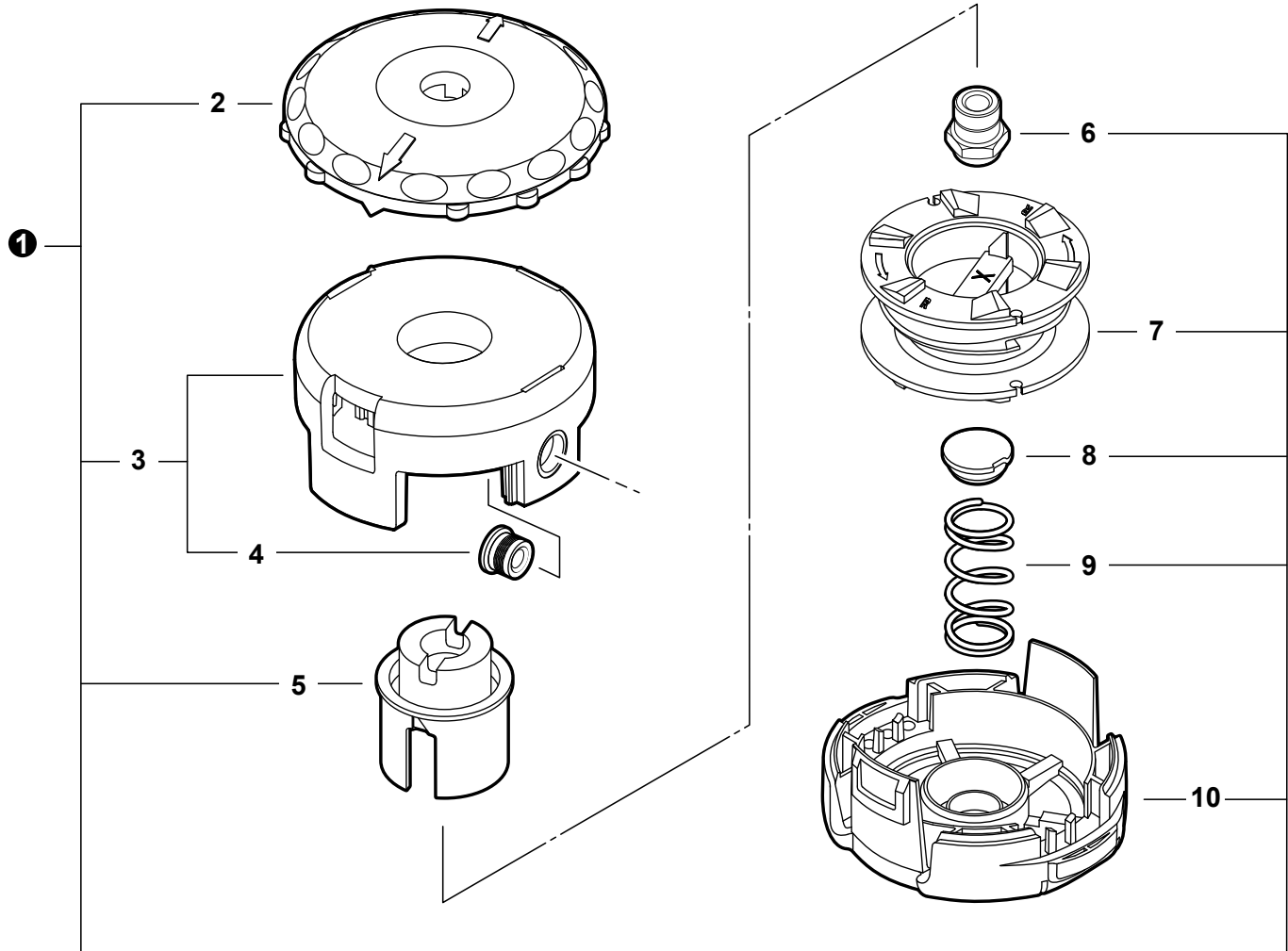
NO.	PART NUMBER	QTY.	DESCRIPTION	DESCRIPCIÓN
1	C062000310	1	HARNES, SHOULDER	ARNÉS, HOMBROS
2	C652000000	1	CUSHION	COJÍN
3	<b>C646000060</b>	1	<b>HARNES HANGER KIT</b>	<b>CONJUNTO DE COLGADOR DE ARNÉS</b>
4	V835000010	1	+SCREW - 5×12	+TORNILLO - 5×12



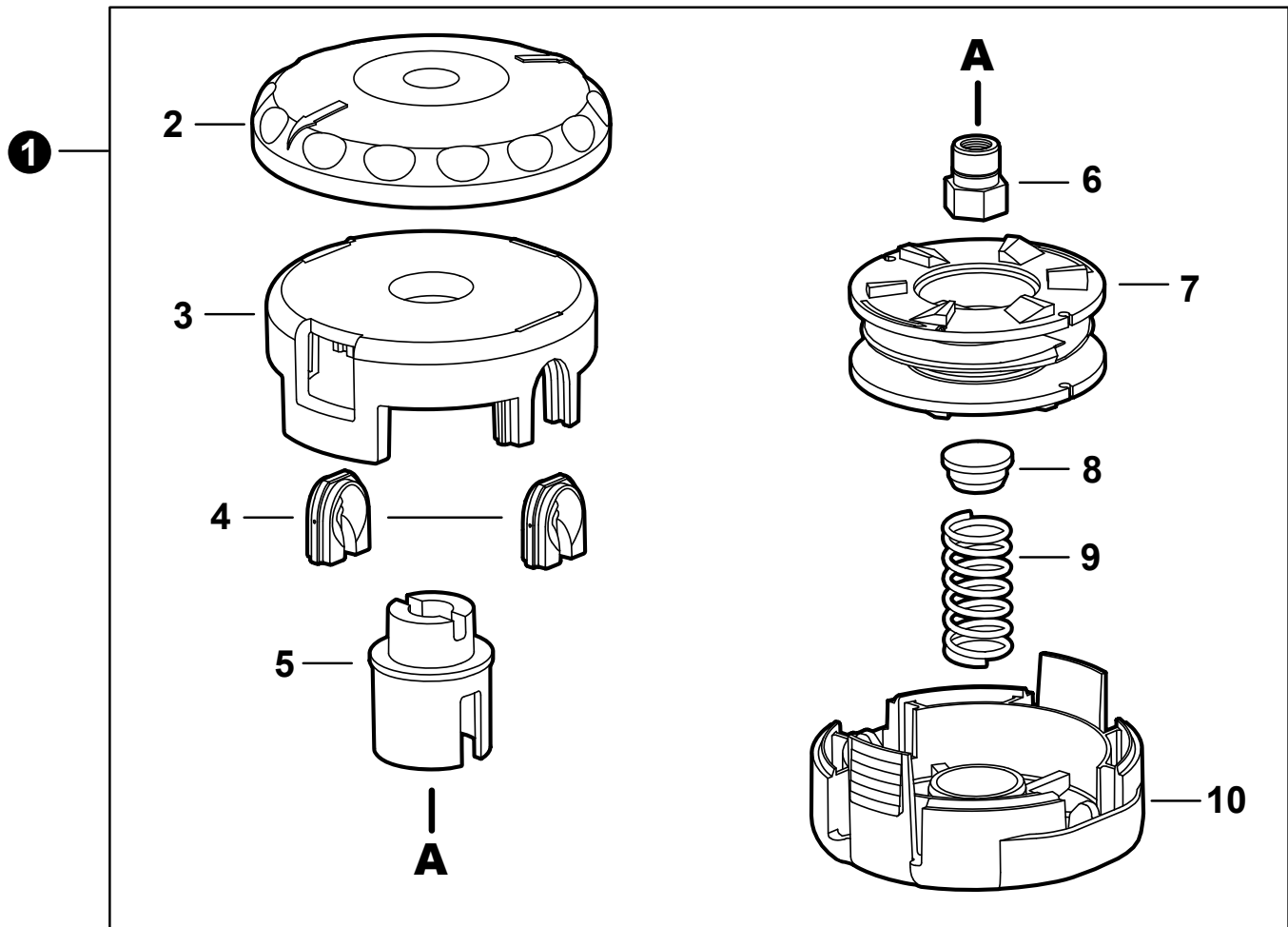
**69600120331**

**8", 8-Tooth Blade - 20 mm Arbor**  
**Hoja de 8 Dientes de 20 cm - Árbol de 20 mm**  
**Lame à 8 Dents de 20 cm - Arbre de 20 mm**

NO.	PART NUMBER	QTY.	DESCRIPTION	DESCRIPCIÓN
1	69600120331	1	BLADE, 20mm ID - 8 TOOTH -- 8"	CUCHILLA - 8 DIENTES, DIAM INT 20 mm -- 8"

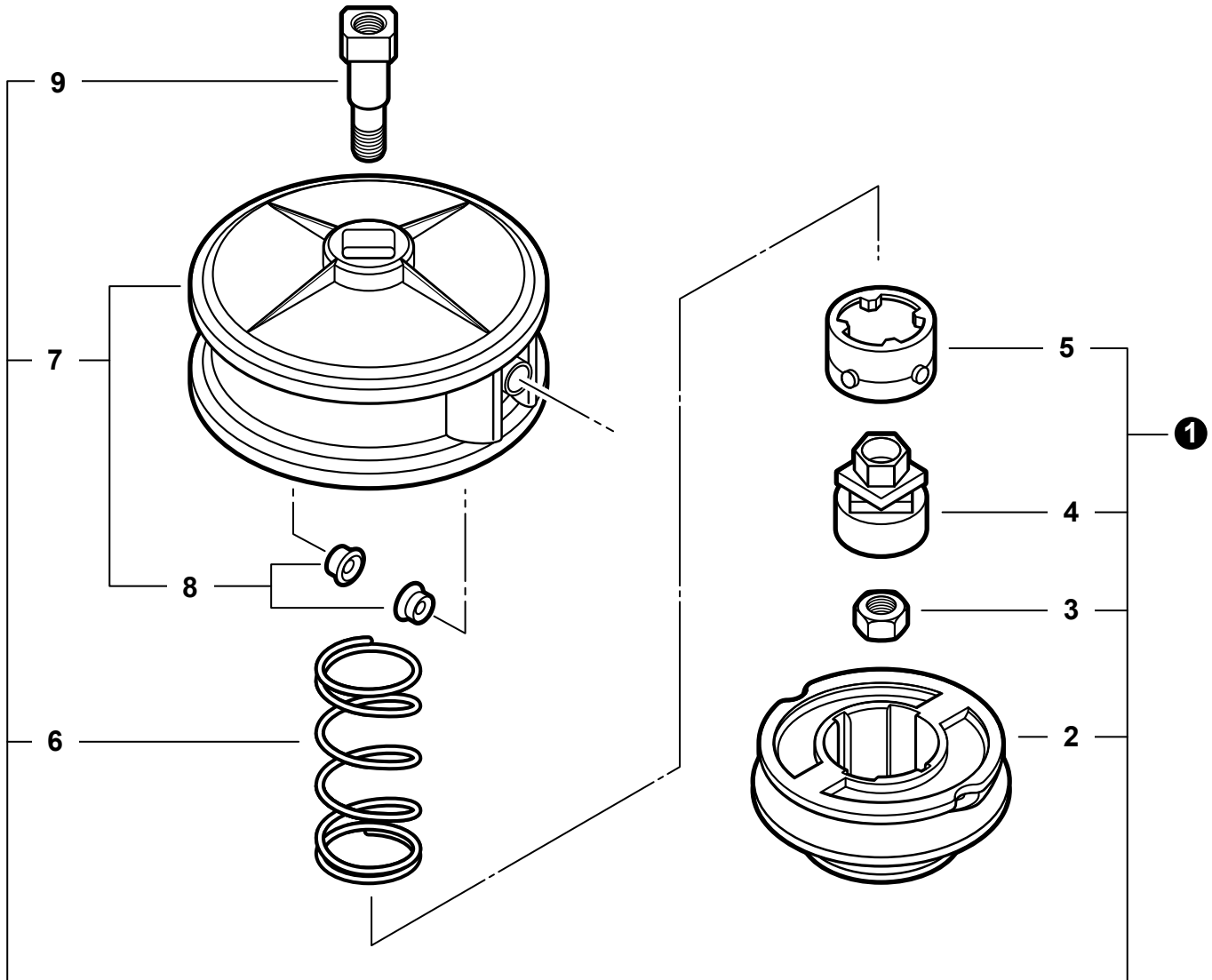


NO.	PART NUMBER	QTY.	DESCRIPTION	DESCRIPCIÓN
1	99944200907B	1	SPEED-FEED 400 TRIMMER HEAD	CABEZAL DE RECORTADORA SPEED-FEED 400
2	E415000180	1	+LID	+TAPA
3	X470000330	1	+SPOOL HOUSING ASY	+CONJUNTO DE CARRETE
4	X475000110	2	++EYELET	++OJAL
5	X476000040	1	+HUB - BLACK -- LEFT HAND	+CUBO - NEGRO -- ROSCA IZQUIERDA
6	V160000150	1	+ARBOR - GOLD -- LEFT HAND	+ARBOR - ORO -- ROSCA IZQUIERDA
7	X473000130	1	+SPOOL	+CARRETE
8	V494000840	1	+CAP, SPRING	+TAPA DE RESORTE
9	V450001880	1	+SPRING	+RESORTE
10	X472000070	1	+CASE	+ESTUCHE

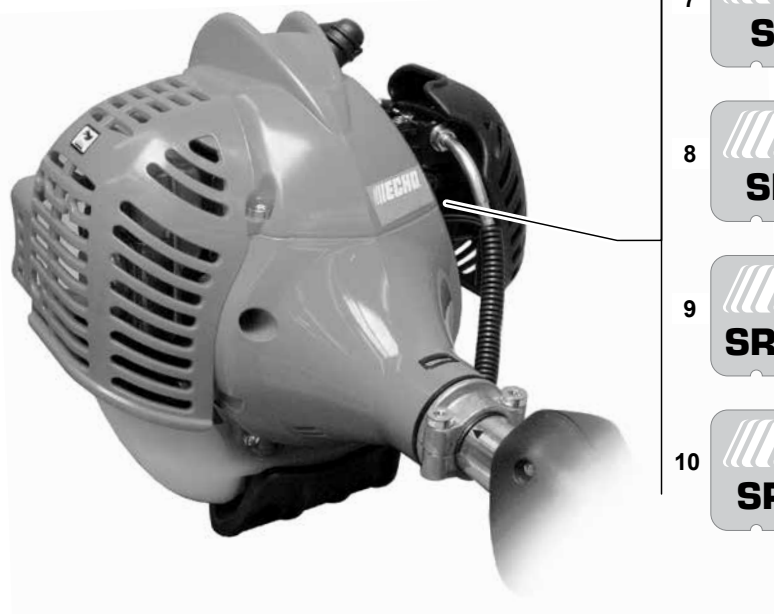
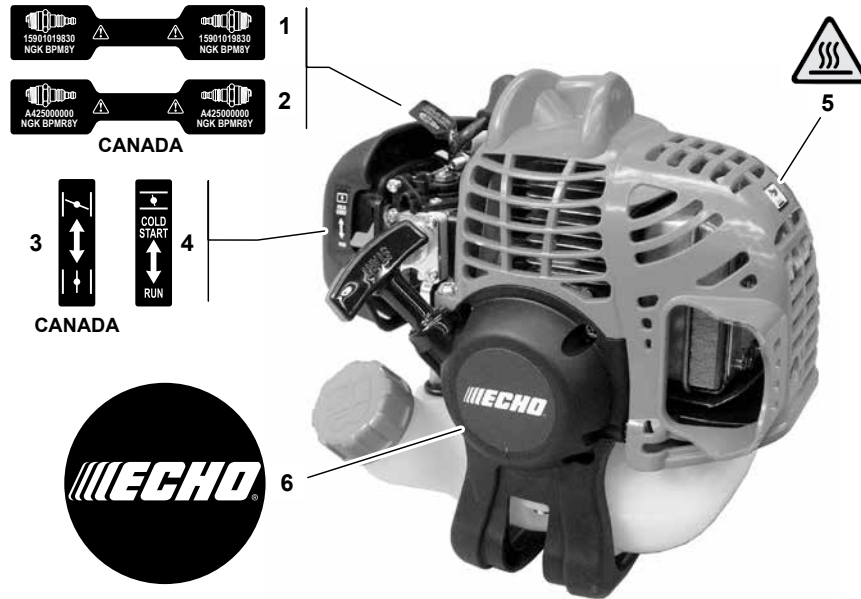


NO.	PART NUMBER	QTY.	DESCRIPTION	DESCRIPCIÓN
1	99944200902	1	SPEED-FEED 375 TRIMMER HEAD	CABEZAL DE RECORTADORA SPEED-FEED 375
2	E415000091	1	+LID	+TAPA
3	X470000181	1	+HOUSING, SPOOL	+ALOJAMIENTO, CARRETE
4	X475000050	2	+EYELET	+OJAL
5	X476000021	1	+HUB	+CUBO
6	V160000060	1	+ARBOR	+ARBOR
7	X473000011	1	+SPOOL	+CARRETE
8	V494000280	1	+CAP	+TAPA
9	V450000871	1	+SPRING	+RESORTE
10	X472000012	1	+CASE	+ESTUCHE

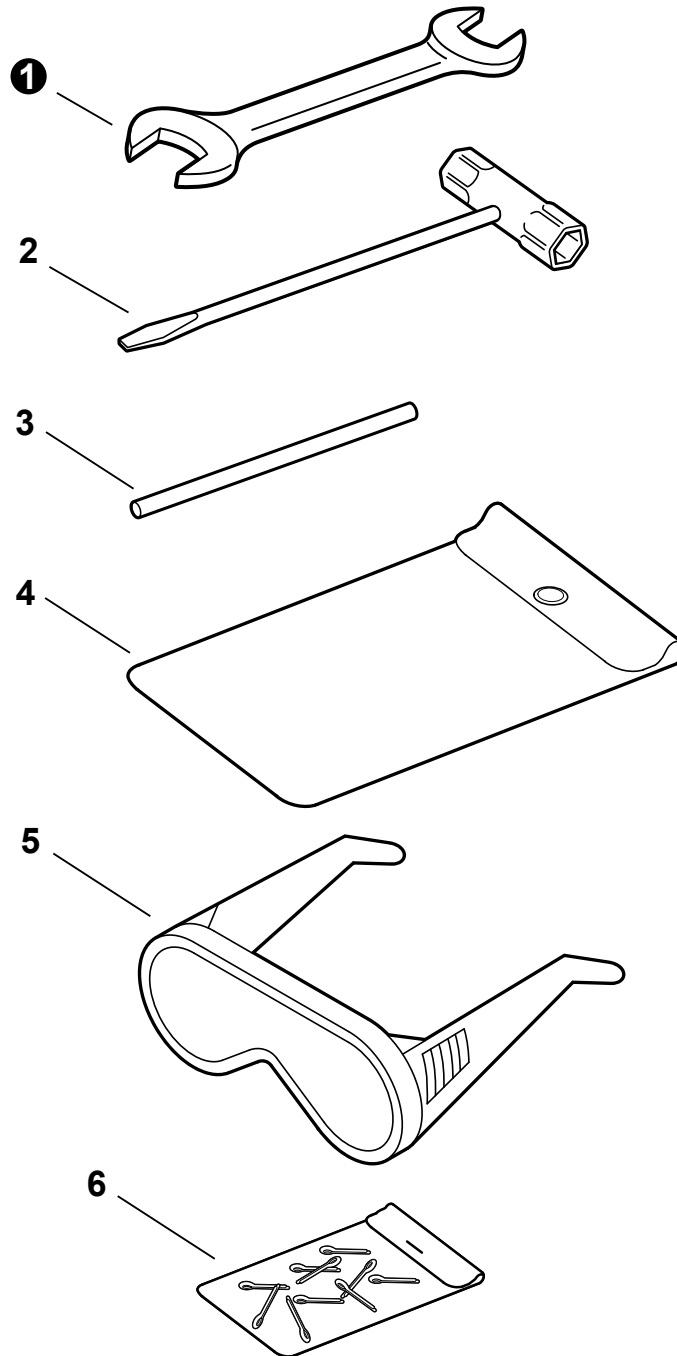




NO.	PART NUMBER	QTY.	DESCRIPTION	DESCRIPCIÓN
1	X047000410	1	U-TURN HEAD	CABEZA DE VUELTA EN U
2	X473000000	1	+SPOOL	+CARRETE
3	V265000100	1	+NUT	+TUERCA
4	X471000050	1	+CAM, INNER	+LEVA, INTERIOR
5	X471000040	1	+DRIVE, OUTER	+MANDO - EXTERIOR
6	V450000660	1	+SPRING	+RESORTE
7	X470000160	1	+HOUSING	+ALOJAMIENTO
8	X475000040	2	++EYELET	++OJAL
9	215601	1	+BOLT, SHAFT	+PERNO, EJE



NO.	PART NUMBER	QTY.	DESCRIPTION	DESCRIPCIÓN
1	X532000671	1	LABEL - SPARK PLUG -- BPM-8Y	ETIQUETA - BUJÍA -- BPM-8Y
2	X532000720	1	LABEL - SPARK PLUG -- BPMR-8Y	ETIQUETA - BUJÍA -- BPMR-8Y
3	89033252730	1	LABEL - CHOKE	ETIQUETA - AHOGADOR
4	89012152730	1	LABEL - CHOKE	ETIQUETA - AHOGADOR
5	X505008220	1	LABEL - HOT SURFACE	ETIQUETA - SUPERFICIE CALIENTE
6	X502000330	1	LABEL - ECHO	ETIQUETA - ECHO
7	X547001300	1	LABEL - MODEL -- SRM-225	ETIQUETA - MODELO -- SRM-225
8	X547001530	1	LABEL - MODEL -- SRM-225i	ETIQUETA - MODELO -- SRM-225i
9	X547001360	1	LABEL - MODEL -- SRM-225SB	ETIQUETA - MODELO -- SRM-225SB
10	X547001330	1	LABEL - MODEL -- SRM-225U	ETIQUETA - MODELO -- SRM-225U



NO.	PART NUMBER	QTY.	DESCRIPTION	DESCRIPCIÓN
1	89511200330	1	SPANNER - 8×10mm	LLAVE DE TUERCAS - 8×10mm
2	X602000020	1	T-WRENCH - 17×19mm	LLAVE DE TUERCAS - 17×19mm
3	X606000080	1	ROD, LOCKING - 5×120mm	VARILLA, DE TRABADO - 5×120mm
4	89851039130	1	BAG, TOOL	BOLSA DE HERRAMIENTAS
5	X690000080	1	GOGGLES	PROTECTORES DE LA VISTA
6	90030020022	10	PIN, SPLIT 2×22	PASADOR DIVIDIDO - 2×22

NO.	PART NUMBER	QTY.	DESCRIPTION	DESCRIPCIÓN
	<b>90008</b>	<b>1</b>	<b>RePower FILTER KIT</b>	<b>JUEGO DE FILTRO - REPOWER</b>
	A226001410	1	+FILTER, AIR - DOUBLE LAYER	+FILTRO DE AIRE - CAPA DOBLE
	13120507320	1	+FILTER, FUEL	+FILTRO DE COMBUSTIBLE
	<b>90010</b>	<b>1</b>	<b>Repower CAP AND VENT KIT</b>	<b>+KIT DE TAPA Y RESPIRADERO</b>
	-----	1	+CAP	+TAPA
	13101655830	1	+GASKET, CAP	+JUNTA, TAPA
	A356000031	1	+VENT, FUEL TANK	+RESPIRADERO, TANQUE DE COMBUSTIBLE
	<b>90248</b>	<b>1</b>	<b>Repower CAP AND VENT KIT</b>	<b>+KIT DE TAPA Y RESPIRADERO</b>
	-----	1	+CAP	+TAPA
	V107000150	1	+GASKET, CAP	+JUNTA, TAPA
	A356000031	1	+VENT, FUEL TANK	+RESPIRADERO, TANQUE DE COMBUSTIBLE
	<b>90117</b>	<b>1</b>	<b>RePower FUEL SYSTEM KIT</b>	<b>KIT DEL SISTEMA DE CARBURANTE</b>
	13201309820	2	+CLIP - 6	+GANCHO - 6
	13120507320	1	+FILTER, FUEL	+FILTRO DE COMBUSTIBLE
	V137000030	1	+GROMMET	+ANILLO DE GOMA
	V471001210	1	+PIPE - 3×5×90 -- BLACK	+TUBO - 3×5×90 -- NEGRO
	V471001230	1	+PIPE - 3×5×210 -- BLACK	+TUBO - 3×5×210 -- NEGRO
	13201256030	1	+PIPE - 3×6×80 -- CLEAR	+TUBO - 3×6×80 -- TRANSPARENTE
	A356000031	1	+VENT, FUEL TANK	+RESPIRADERO, TANQUE DE COMBUSTIBLE
	<b>90127</b>	<b>1</b>	<b>RePower FUEL SYSTEM KIT</b>	<b>KIT DEL SISTEMA DE CARBURANTE</b>
	12538108660	1	+BULB, PURGE	+BULBO, PURGA
	V490001240	3	+CLIP - 6	+GANCHO - 6
	V186000520	1	+CONNECTOR, FUEL PIPE	+CONECTOR, TUBO DE COMBUSTIBLE
	13120507320	1	+FILTER, FUEL	+FILTRO DE COMBUSTIBLE
	V107000150	1	+GASKET, CAP	+JUNTA, TAPA
	13211546730	1	+GROMMET	+ANILLO DE GOMA
	V471003691	1	+PIPE - 3×5×74 -- BLACK	+TUBO - 3×5×74 -- NEGRO
	V471001210	1	+PIPE - 3×5×90 -- BLACK	+TUBO - 3×5×90 -- NEGRO
	V471003700	1	+PIPE - 3×5×130 -- BLACK	+TUBO - 3×5×130 -- NEGRO
	13201256030	1	+PIPE - 3×6×80 -- CLEAR	+TUBO - 3×6×80 -- TRANSPARENTE
	A356000031	1	+VENT, FUEL TANK	+RESPIRADERO, TANQUE DE COMBUSTIBLE
	<b>90152</b>	<b>1</b>	<b>RePower TUNE-UP KIT</b>	<b>KIT DE PUESTA A PUNTO</b>
	A226001410	1	+FILTER, AIR	+FILTRO DE AIRE
	13120507320	1	+FILTER, FUEL	+FILTRO DE COMBUSTIBLE
	A425000000	1	+SPARK PLUG -- BPMR-8Y	+BUJÍA -- BPMR-8Y
	<b>P021015980</b>	<b>1</b>	<b>GASKET KIT</b>	<b>KIT DE JUNTAS</b>
	10024242030	1	+GASKET, CRANKCASE	+JUNTA, CÁRTER
	14586642031	1	+GASKET, EXHAUST	+JUNTA, ESCAPE
	V100000160	1	+GASKET, CYLINDER	+JUNTA, CILINDRO
	V103001500	1	+GASKET, INTAKE	+JUNTA, ADMISIÓN
	V103001360	1	+SHIELD, INTAKE	+PROTECTOR, ADMISIÓN
	V104001760	1	+GASKET, EXHAUST	+JUNTA, ESCAPE
	V104000850	1	+SHIELD, EXHAUST	+PROTECTOR, ESCAPE
	<b>99944440000</b>	<b>1</b>	<b>ROPE, STARTER - REPOWER BULK</b>	<b>CUERDA DEL ARRANCADOR REPOWER AL POR MAYOR</b>
	<b>90014</b>	<b>1</b>	<b>PIPE - 25 FT BULK 3×5mm BLACK</b>	<b>TUBO 25 PIES AL POR MAYOR 3×5mm NEGRO</b>
	<b>90017</b>	<b>1</b>	<b>PIPE - 25 FT BULK 3×6mm CLEAR</b>	<b>TUBO 25 PIES AL POR MAYOR 3×6mm TRANSPARENTE</b>