



---

**PARTS CATALOG**  
**LISTA DE PIEZAS**

**DPB-5800T**  
**Backpack Blower**

DPB-5800T

Soplador de mochila



**SERIAL NUMBER**  
NÚMERO DE SERIE

---

**431BPB000001 - 431BPB999999**

---

**ECHO Incorporated**

400 Oakwood Road, Lake Zurich, Illinois 60047

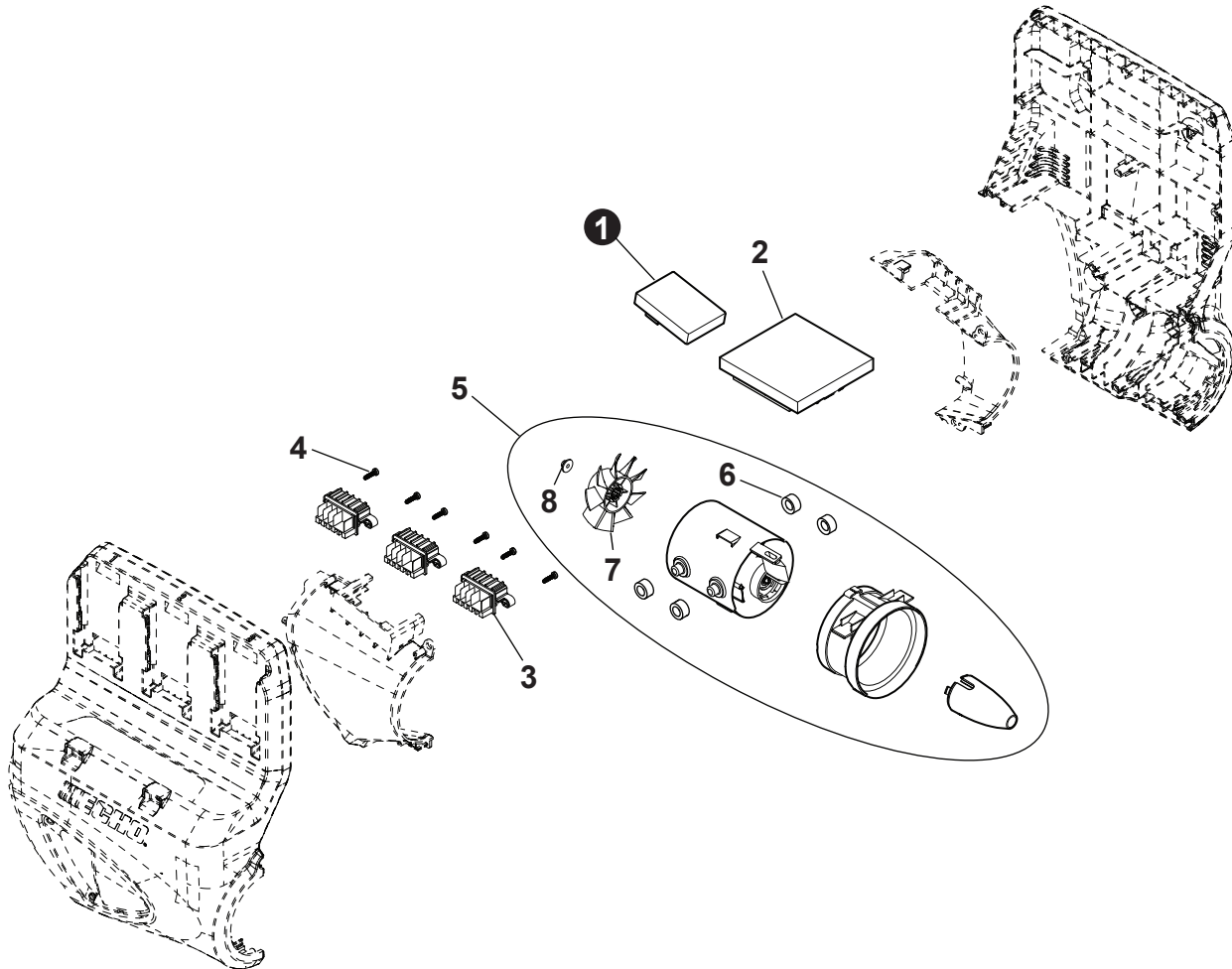
WWW.ECHO-USA.COM

©2024 ECHO Incorporated. All Rights Reserved

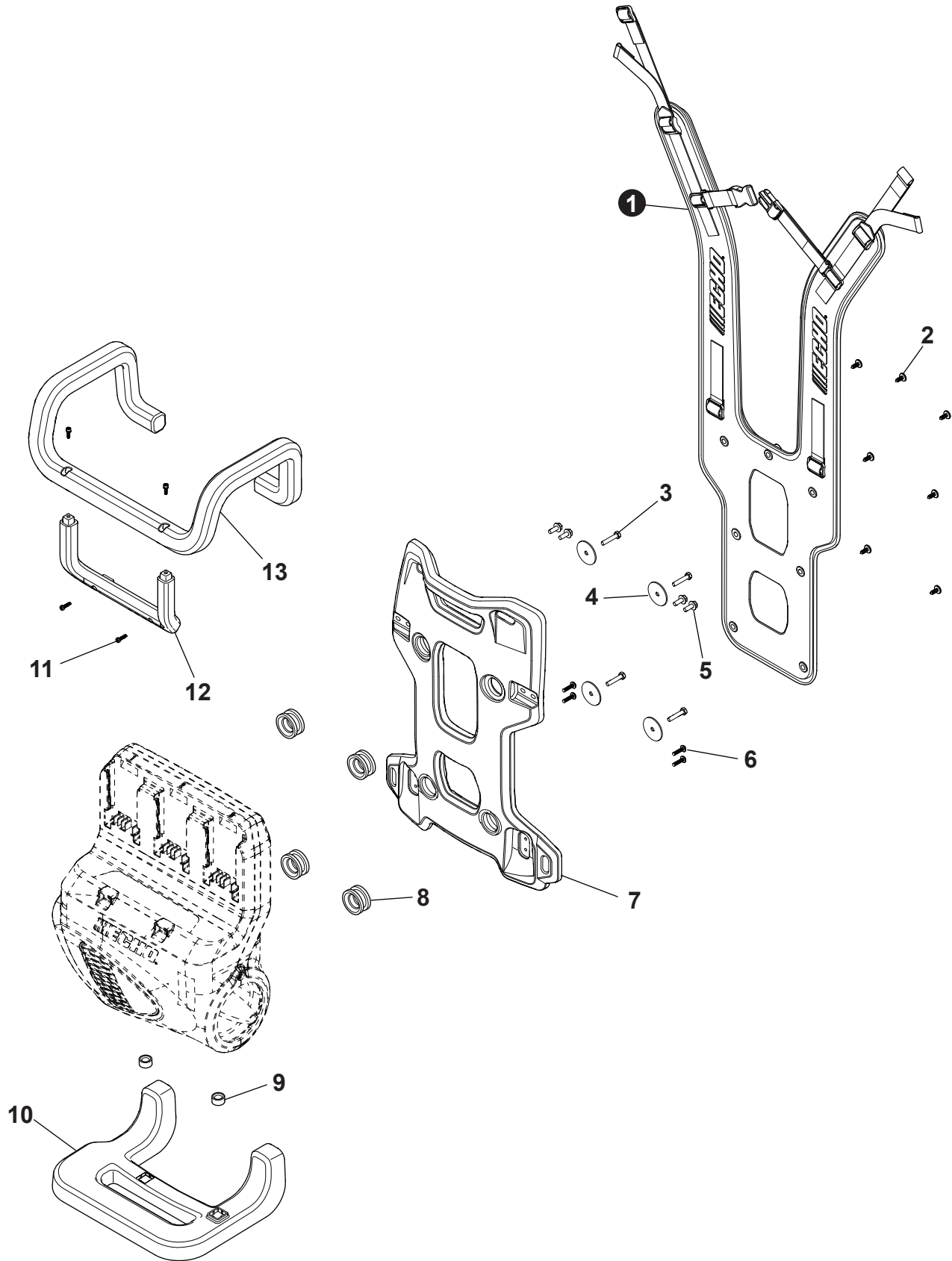
P/N 99922238118  
REVISED 06/07/24

---

<b>MOTOR,PCBA,BMCB, &amp; BATTERY</b>	
<b>TERMINALS</b> .....	<b>3</b>
TERMINALES DE MOTOR, PCBA, BMCB Y BATERÍA	
<b>BACKPACK FRAME</b> .....	<b>4</b>
MARCO DE LA MOCHILA	
<b>BACKPACK FRAME</b> .....	<b>5</b>
MARCO DE LA MOCHILA	
<b>CASE, MOTOR DUCTING</b> .....	<b>6</b>
CAJA, CONDUCTO DE MOTOR	
<b>CASE, MOTOR DUCTING</b> .....	<b>7</b>
CAJA, CONDUCTO DE MOTOR	
<b>CONTROL HANDLE</b> .....	<b>8</b>
MANGO DE CONTROL	
<b>CONTROL HANDLE</b> .....	<b>9</b>
MANGO DE CONTROL	
<b>BLOWER TUBES</b> .....	<b>10</b>
TUBOS DE SOPLADOR	
<b>BLOWER TUBES</b> .....	<b>11</b>
TUBOS DE SOPLADOR	
<b>LABELS</b> .....	<b>12</b>
ETIQUETAS	
<b>LABELS</b> .....	<b>13</b>
ETIQUETAS	

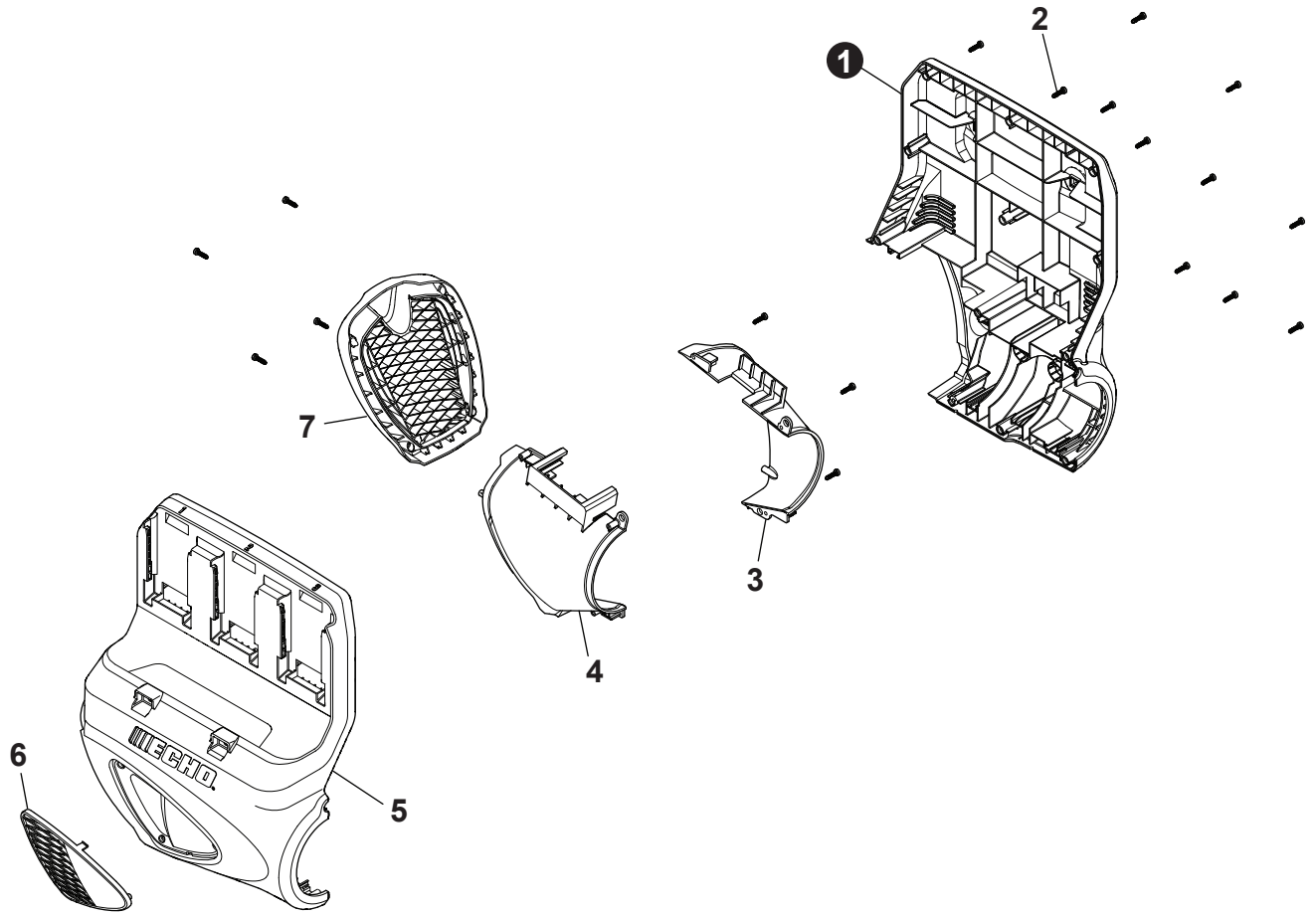


NO.	PART NUMBER	QTY.	DESCRIPTION	DESCRIPCIÓN
1	YH317000040	1	PCBA	PCBA
2	YH317000050	1	BMCB	BMCB
3	YH322000010	1	BLOCK,TERMINAL	BLOQUE,TERMINAL
4	YH415000830	12	SCREW	TORNILLO
5	<b>YH313000040</b>	<b>1</b>	<b>MOTOR ASSEMBLY</b>	<b>ENSAMBLE DEL MOTOR</b>
6	YH468001930	1	+DAMPNER	+AMORTIGUADOR
7	YH472000150	1	+FAN	+ADMIRADOR
8	YH450000540	1	+NUT	+TUERCA



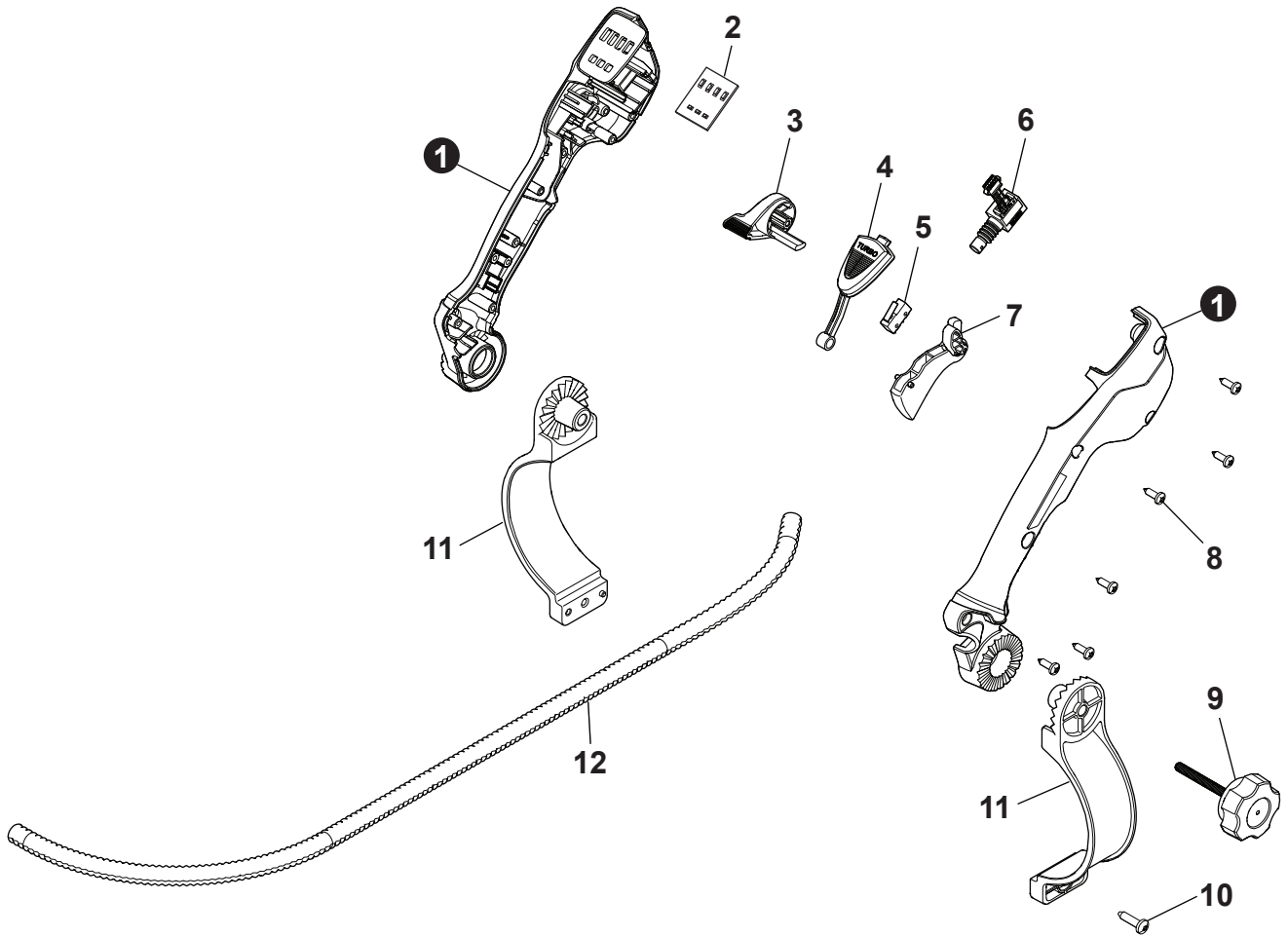


NO.	PART NUMBER	QTY.	DESCRIPTION	DESCRIPCIÓN
1	YH750000020	1	HARNES ASSY.,SHOULDER	ENS DE ARNES, HOMBRO
2	YH415001160	7	SCREW	TORNILLO
3	YH435000780	4	BOLT	TORNILLO
4	YH468001920	4	WASHER,RUBBER	ARANDELA,GOMA
5	YH435000790	4	BOLT	TORNILLO
6	YH415001140	4	SCREW	TORNILLO
7	YH479002930	1	FRAME,REAR	MARCO, TRASERO
8	YH468001910	4	GROMMET	OJAL
9	YH468001930	2	DAMPNER	AMORTIGUADOR
10	YH479002940	1	FRAME,LOWER	MARCO,INFERIOR
11	YH415001150	4	SCREW	TORNILLO
12	YH479002960	1	FRAME,EXTENSION	MARCO,EXTENSION
13	YH479002950	1	FRAME,UPPER	MARCO SUPERIOR





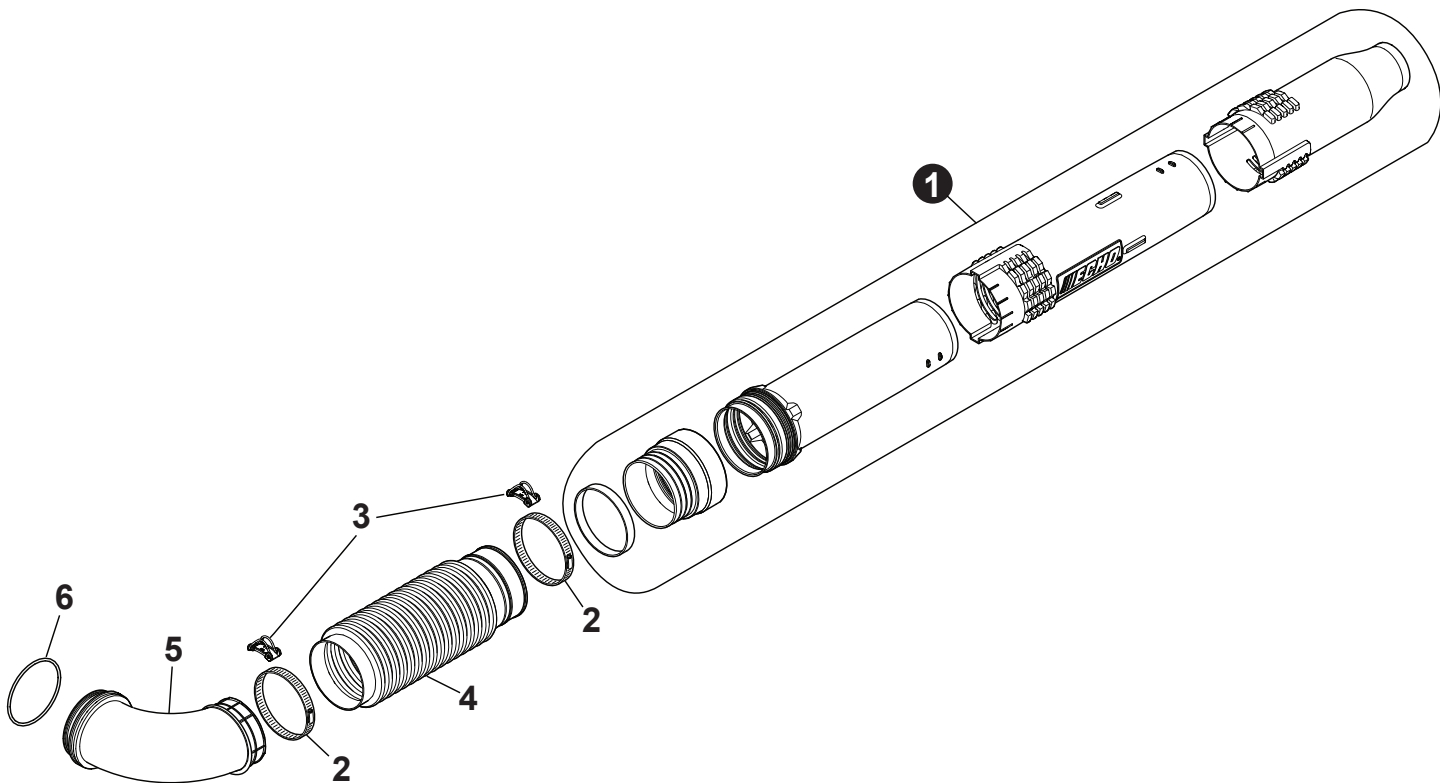
NO.	PART NUMBER	QTY.	DESCRIPTION	DESCRIPCIÓN
1	YH479002920	1	COVER,REAR	CUBIERTA TRASERA
2	YH415000830	8	SCREW	TORNILLO
3	YH479002980	1	DUCT,RIGHT AIR	CONDUCTO,AIRE DERECHO
4	YH479003000	1	DUCT,LEFT AIR	CONDUCTO, AIRE IZQUIERDO
5	YH479002910	1	COVER,FRONT	CUBIERTA DELANTERA
6	YH479002990	3	COVER,DECORATIVE	CUBIERTA DECORATIVA
7	YH479002970	1	COVER,AIR INTAKE	CUBIERTA,ENTRADA DE AIRE







NO.	PART NUMBER	QTY.	DESCRIPTION	DESCRIPCIÓN
1	YH466000690	1	HANDLE,CONTROL-SET	MANGO,JUEGO DE CONTROL
2	YH310000070	1	DISPLAY,LED	PANTALLA, LED
3	YH470000940	1	KNOB, CRUISE CONTROL	MANDO, CONTROL DE CRUCERO
4	YH470000950	1	BUTTON, TURBO	BOTÓN, TURBO
5	YH321000230	1	SWITCH, MICRO	INTERRUPTOR, MICRO
6	YH321000370	1	SWITCH,SPEED CONTROL	INTERRUPTOR, CONTROL DE VELOCIDAD
7	YH470001160	1	LEVER,THROTTLE	PALANCA,ACELERADOR
8	YH415001130	6	SCREW	TORNILLO
9	YH470001170	1	SCREW,KNOB	TORNILLO, PERILLA
10	YH415001140	1	SCREW	TORNILLO
11	YH466000700	4	CLAMP,THROTTLE MOUNT	ABRAZADERA,MONTAJE DEL ACELERADOR
12	YH601000230	1	HARNESS,WIRING	MAZO DE CABLES,CABLEADO





NO.	PART NUMBER	QTY.	DESCRIPTION	DESCRIPCIÓN
1	YH467000820	1	TUBE ASSY,BLOWER	CONJUNTO DE TUBO, SOPLADOR
2	YH452000920	2	CLAMP,BLOWER TUBE	ABRAZADERA,TUBO DE SOPLADOR
3	YH466000710	2	CLIP,CABLE	CLIP,CABLE
4	YH467000810	1	TUBE,FLEXIBLE BLOWER	TUBO,SOPLADOR FLEXIBLE
5	YH467000800	1	TUBE,ELBOW BLOWER	TUBO,SOPLADOR DE CODO
6	YH468001900	1	O-RING	ANILLO O





**DPB-5800T**  
Backpack Blower /  
Soplador de mochila

**LABELS**  
ETIQUETAS

NO.	PART NUMBER	QTY.	DESCRIPTION	DESCRIPCIÓN
1	YH653001700	1	LABEL, LED	ETIQUETADO
2	YH653001710	1	LABEL, MODEL	ETIQUETA, MODELO
3	YH653001680	1	LABLE,WARNING - VIETNAM	ETIQUETA,ADVERTENCIA - VIETNAM