

Subject: Belt Tension Tool Kit
Kit: 91176
Model(s): WT-1610, WT-1610T, WT-1610HSP

To adjust the tension of the belt, follow these steps:

1. Shut off the engine. Disconnect the spark plug wire.
2. Remove front cover (1).
3. Before loosening the spindle housing or removing the old belt, set the belt tensioning tool in the four holes (4) behind the spindle housing. Engage handle (7) to extend bolt (8).
4. Adjust bolt (8) so that it touches the flat spot on the spindle casting. Disengage handle (7) and remove the tool.
5. Loosen the four spindle bolts (2) fastening the spindle housing to the trimmer bottom frame. This will allow the spindle housing with the attached trimmer pulley to move freely and relax the belt tension.
6. **WT-1610:** Remove the two screws (3) on the sides of the body at the back of the machine. Push up on the handle bar. The body will pivot near the front of the engine, opening the back, and exposing the belt. Place a small block of wood in the opening to keep from closing.
- WT-1610T:** Remove the four screws (3) on the sides of the body below the engine. Remove plate (4) to expose the belt.
- WT-1610HSP:** Remove the four bolts (3) and washers (4) attaching transmission cover (5) to transmission mount bracket (6). Remove cover (5) to expose the transmission and gain access to the belts.
7. Remove the worn or broken belt.
8. Install the new belt from the front to the back. Feed the belt above the front trimmer pulley and below the rear pulley. Ensure the belt is seated on the spindle pulley and inside of the belt guides prior to installing on the crank shaft pulley.
9. **WT-1610:** Remove the block of wood. Close the trimmer body and install the two screws (3).
- WT-1610T:** Install bottom plate (4) and secure with the four screws (3).
- WT-1610HSP:** Install transmission cover (5) and secure with the four screws (3) and washers (4).
10. Adjust the tensioning tool bolt (8), from the previously set reference point in step 4, as described below.

New belt	In 1 turn.
Old belt	Out 2/3 turn

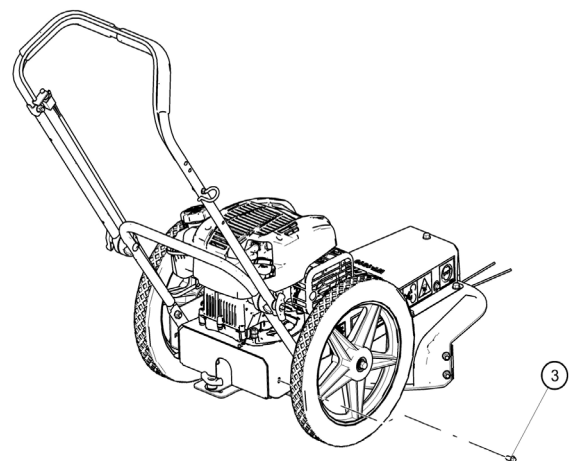
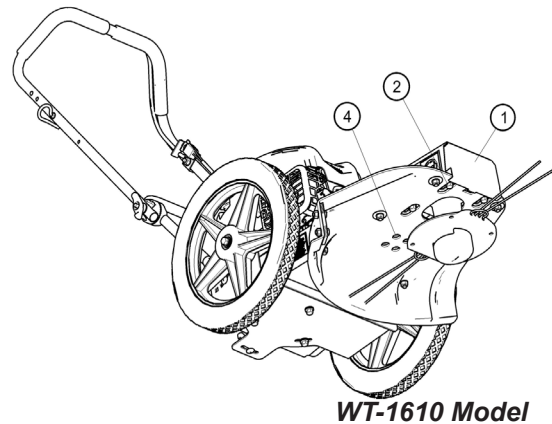
WARNING

Before inspecting or servicing any part of this machine, shut off power source, disconnect spark plug wire from spark plug and make sure all moving parts have come to a complete stop.

11. With handle (7) disengaged, place the belt tensioning tool in the four holes behind the spindle housing. Engage handle (7) to the extend bolt and apply tension.
12. Tighten the four spindle bolts (2). Disengage the belt tension tool and remove it from the unit.
13. Replace front cover.

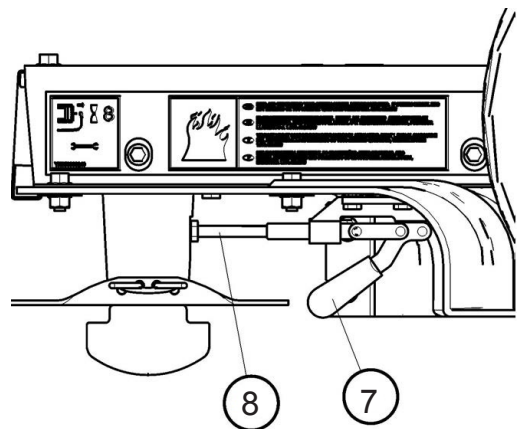
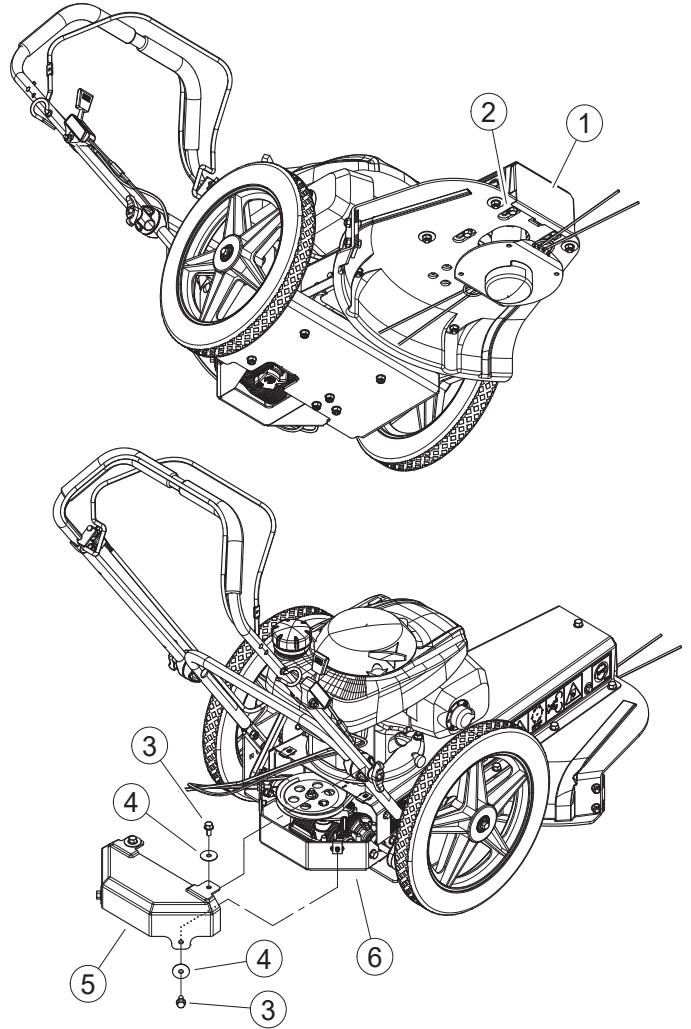
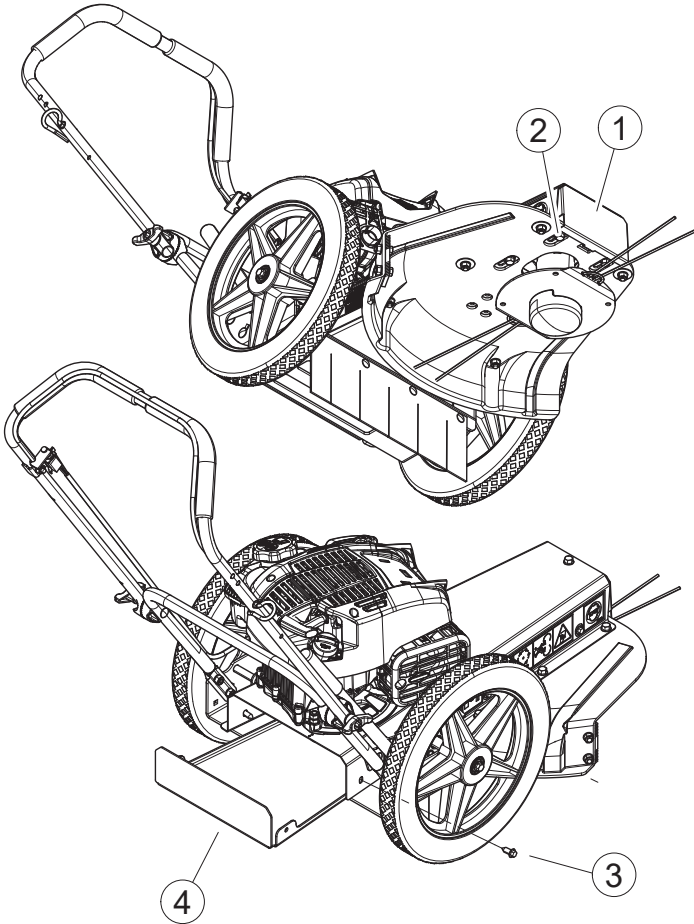
NOTE

- A belt that is too tight will damage spindle bearings and belt.
- A belt that is too loose will slip, cause premature failure and poor performance
- The engine should be placed under load while in thick grass, if not the belt may be slipping

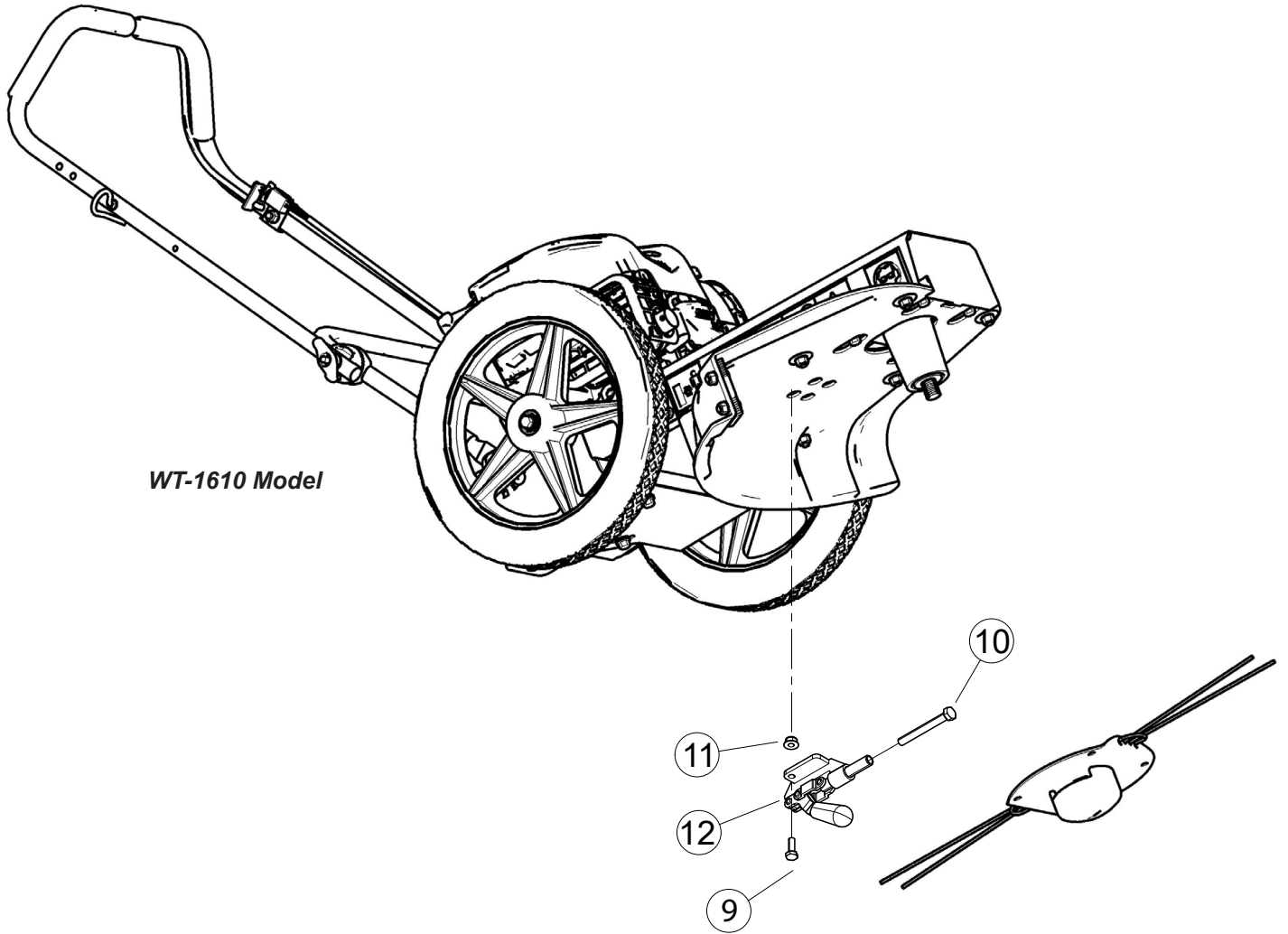


WT-1610T Model

WT-1610HSP Model



Subject: Belt Tension Tool Kit
Kit: 91176
Model(s): WT-1610, WT-1610T, WT-1610HSP



BELT TENSION TOOL KIT, PN-91176			
ITEM	PART NUMBER	DESCRIPTION	QTY
9	YH434000000	BOLT, 1/4-20 X 3/4 GR5 HEX HD	4
10	YH434000100	BOLT, 5/16 NCX 2-3/4 GR5 HCPS ZP	1
11	YH449000030	NUT, 1/4-20 NYLOCK FLANGE	4
12	-	CLAMP, STRAIGHT LINE 600 LB	1

Asunto: Kit de herramientas de tensión de correa

Equipo: 91176

Modelo: WT-1610, WT-1610T, WT-1610HSP



ADVERTENCIA



Antes de inspeccionar o reparar cualquier parte de esta máquina, apague la fuente de alimentación, desconecte el cable de la bujía y asegúrese de que todas las piezas móviles se hayan parado completamente.

Para ajustar la tensión de la correa, siga estos pasos:

1. Apague el motor. Desconecte el cable de la bujía.
2. Retire la cubierta frontal (1).
3. Antes de aflojar la carcasa del eje o quitar la correa vieja, coloque la herramienta tensora de la correa en los cuatro orificios (4) detrás de la carcasa del eje. Enganche la manija (7) para extender el perno (8).
4. Ajuste el perno (8) de modo que toque el punto plano de la fundición del eje. Desenganche la manija (7) y retire la herramienta.
5. Afloje los cuatro pernos (2) que sujetan la carcasa del eje al marco inferior de la recortadora. Esto permitirá que la carcasa del eje con la polea recortadora adjunta se mueva libremente y relaje la tensión de la correa.
6. **WT-1610:** Retire los dos tornillos (3) a los lados del cuerpo en la parte posterior de la máquina. Empuje hacia arriba el manillar. La carrocería pivotará cerca de la parte delantera del motor, abriendo la parte trasera y exponiendo el cinturón. Coloque un pequeño bloque de madera en la abertura para evitar que se cierre.
WT-1610T: Quite los cuatro tornillos (3) en los lados del cuerpo debajo del motor. Retire la placa (4) para exponer la correa.
WT-1610HSP: Retire los cuatro pernos (3) y las arandelas (4) que sujetan la cubierta de la transmisión (5) al soporte de montaje de la transmisión (6). Retire la cubierta (5) para exponer la transmisión y obtener acceso a las correas.
7. Quite la correa gastada o rota.
8. Instale una correa nueva de adelante hacia atrás. Alimente la correa por encima de la polea de la recortadora delantera y por debajo de la polea trasera. Asegúrese de que la correa esté asentada en la polea del eje antes de instalarla en la polea del cigüeñal.
9. **WT-1610:** Retire el bloque de madera. Cierre el cuerpo de la recortadora e instale los dos tornillos (3).
WT-1610T: Instale la placa inferior (4) y asegúrela con los cuatro tornillos (3).
WT-1610HSP: Instale la cubierta de la transmisión (5) y asegúrela con cuatro tornillos (3) y arandelas (4).

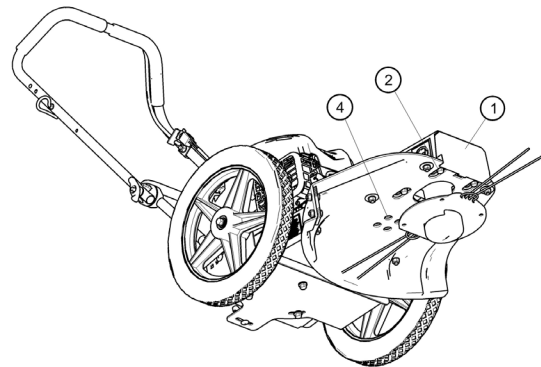
NOTA

- Una correa demasiado apretada dañará los cojinetes / ejeeje / cinturón
- Un cinturón demasiado suelto se deslizará y provocará fracaso.
- El motor debe colocarse bajo carga mientras está enhierba espesa, si no, el cinturón puede estar resbalando.

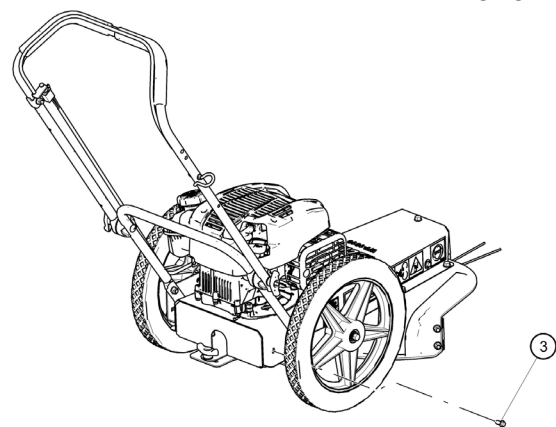
10. Ajuste el perno de la herramienta tensora (8), desde el punto de referencia previamente establecido en el paso 4, como se describe a continuación.

Cinturón nuevo	En 1 turno.
Cinturón viejo	2/3 de vuelta

11. Con la manija (7) desenganchada, coloque la herramienta tensora de la correa en los cuatro orificios detrás de la carcasa del eje. Enganche la manija (7) para extender el perno y aplicar tensión.
12. Apriete los cuatro tornillos del eje (2). Desenganche la herramienta de tensión de la correa y extráigala de la unidad.
13. Reemplace la cubierta frontal.

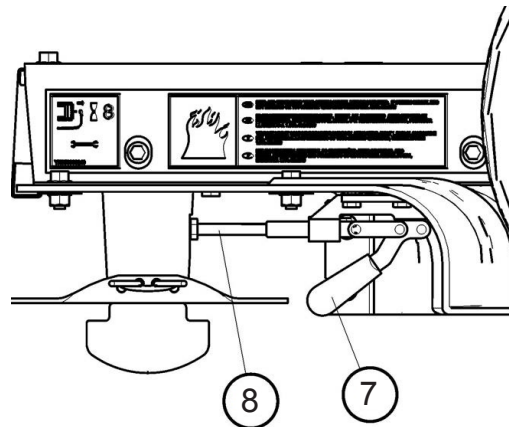
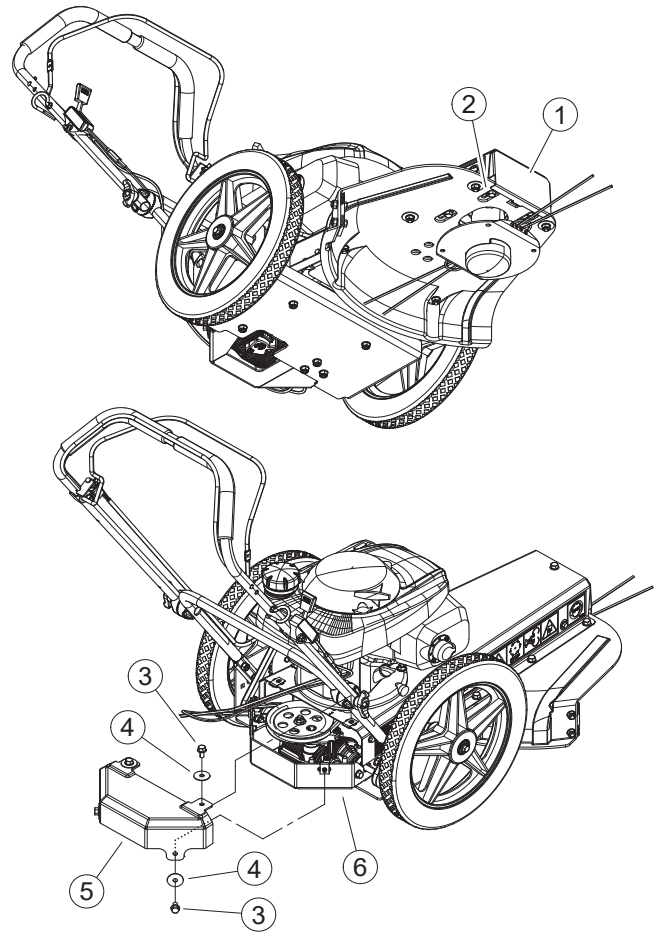
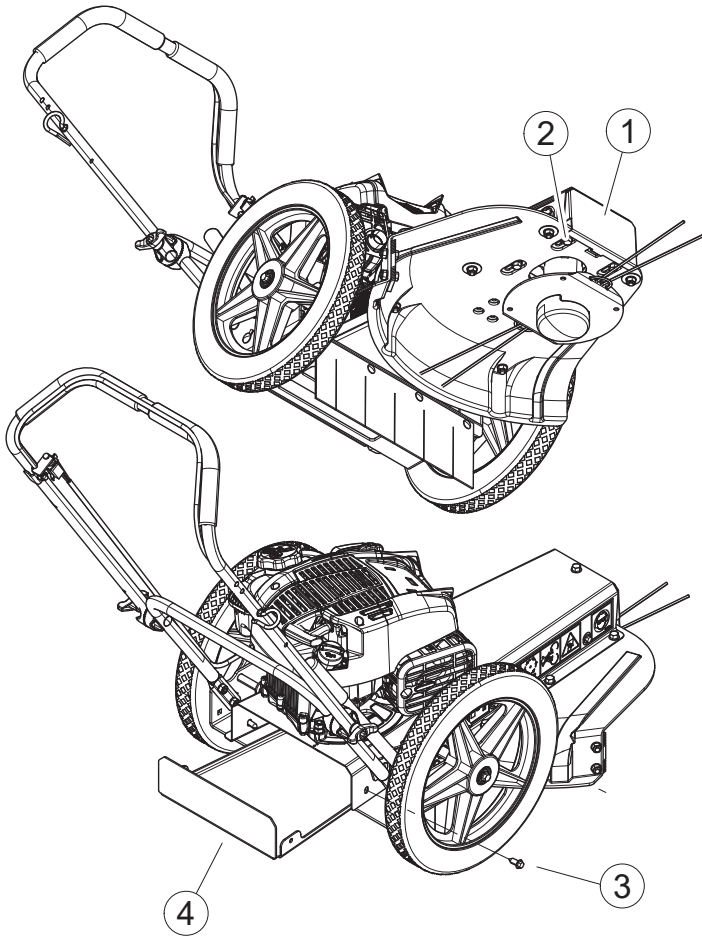


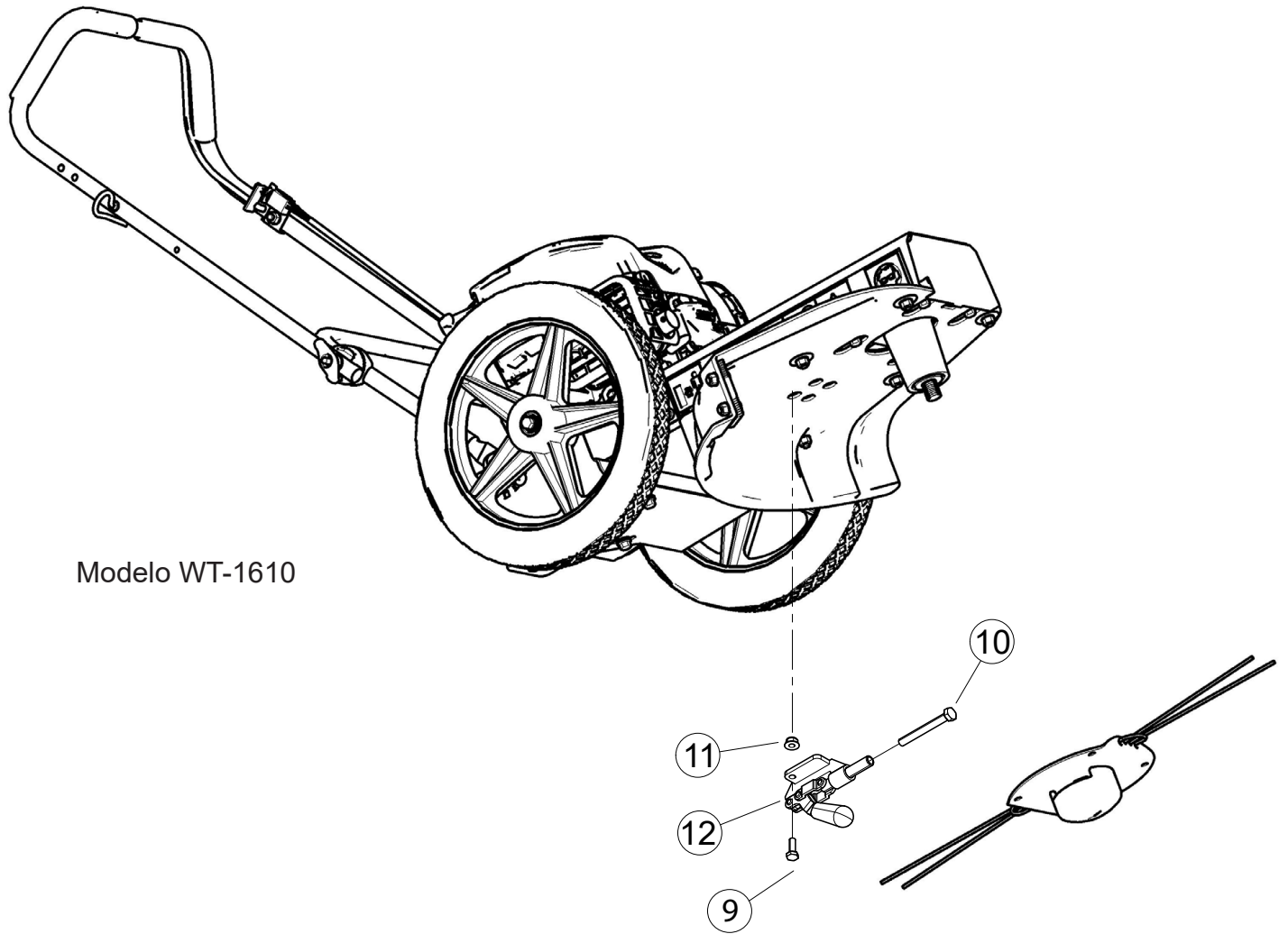
Modelo WT-1610



WT-1610T Modelo

WT-1610HSP Modelo





Modelo WT-1610

JUEGO DE HERRAMIENTAS PARA TENSIÓN DE CORREA, PN-91176			
ARTICULO	NÚMERO DE PARTE	DESCRIPCIÓN	CANTIDAD
9	YH434000000	PERNO, 1 / 4-20 X 3/4 GR5 HEX HD	4
10	YH434000100	PERNO, 5/16 NCX 2-3 / 4 GR5 HCPS ZP	1
11	YH449000030	TUERCA, BRIDA NYLOCK 1 / 4-20	4
12	-	ABRAZADERA, LÍNEA RECTA 600 LB	1

ECHO Incorporated
400 Oakwood Road
Lake Zurich, IL 60047
www.echo-usa.com
1-800-432-ECHO (3246)

Objet: KIT D'OUTILS DE TENSION DE COURROIE
Trousse: 91176
Modèle: WT-1610, WT-1610T, WT-1610HSP

⚠ AVERTISSEMENT ⚠

Avant d'inspecter ou d'effectuer le service de n'importe quelle pièce de cette machine, coupez la source d'alimentation, déconnectez le câble de bougie de la bougie d'allumage et assurez-vous que toutes les pièces en mouvement se sont immobilisées.

Pour ajuster la tension de la courroie, procédez comme suit:

1. Arrêter le moteur. Débrancher le câble de la bougie.
2. Retirer le couvercle avant (1).
3. Avant de desserrer le boîtier de la broche ou de retirer l'ancienne courroie, placez l'outil de tension de courroie dans les quatre trous (4) derrière le boîtier de la broche. Engagez la poignée (7) pour étendre le boulon (8).
4. Ajustez le boulon (8) de sorte qu'il touche le point plat de la pièce moulée de la broche. Désengagez la poignée (7) et retirez l'outil.
5. Desserrez les quatre boulons (2) fixant le carter de la broche au cadre inférieur de la tondeuse. Cela permettra au logement de la broche avec la poulie de coupe attachée de se déplacer librement
6. **WT-1610:** Retirez les deux vis (3) sur les côtés du corps à l'arrière de la machine. Poussez sur le guidon. Le corps pivotera près de l'avant du moteur, ouvrant l'arrière et exposant la courroie. Placez un petit bloc de bois dans l'ouverture pour éviter la fermeture.
WT-1610T: Retirez les quatre vis (3) sur les côtés du corps sous le moteur. Retirez la plaque (4) pour exposer la courroie.
WT-1610HSP: Retirez les quatre boulons (3) et rondelles (4) fixant le couvercle de transmission (5) au support de montage de transmission (6). Retirez le couvercle (5) pour exposer la transmission et accéder aux courroies.
7. Retirer la courroie si elle est usée ou rompue.
8. Installez une nouvelle courroie de l'avant vers l'arrière. Faites passer la courroie au-dessus de la poulie de coupe avant et sous la poulie arrière. Assurez-vous que la courroie repose sur la poulie de broche avant de l'installer sur la poulie de vilebrequin.
9. **WT-1610:** Retirez le bloc de bois. Fermez le corps de la tondeuse et installez deux vis (3).
WT-1610T: Installez la plaque inférieure (4) et fixez-la avec quatre vis (3).

REMARQUE

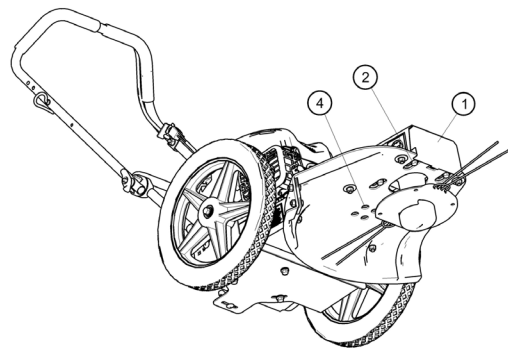
- Une courroie trop tendue endommagera les roulements/l'arbre de la fusée/la courroie.
- Une courroie insuffisamment tendue patine et peut entraîner une défaillance prématurée.
- Le moteur doit être mis sous charge pour les travaux dans l'herbe dense, sinon la courroie risque de patiner.

WT-1610HSP: Installez le couvercle de transmission (5) et fixez-le avec quatre vis (3) et rondelles (4).

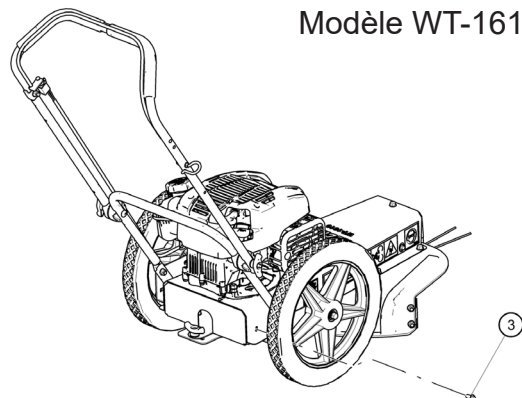
10. Ajustez le boulon de l'outil de tension (6), à partir du point de référence précédemment défini à l'étape 4, comme décrit ci-dessous.

Courroie neuve	En 1 tour.
Ancienne courroie	Out 2/3 tour.

11. Avec la poignée (7) désengagée, placez l'outil de tension de courroie dans les quatre trous derrière le boîtier de broche. Engager la poignée (7) pour étendre le boulon et appliquer une tension.
12. Serrez les quatre boulons de broche (2). Désengagez l'outil de tension de courroie et retirez-le de l'unité.
13. Remettre le couvercle avant.



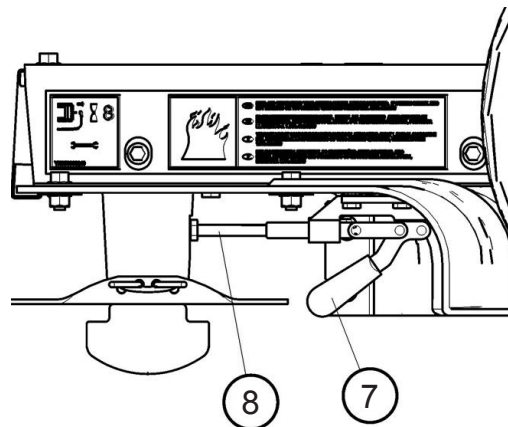
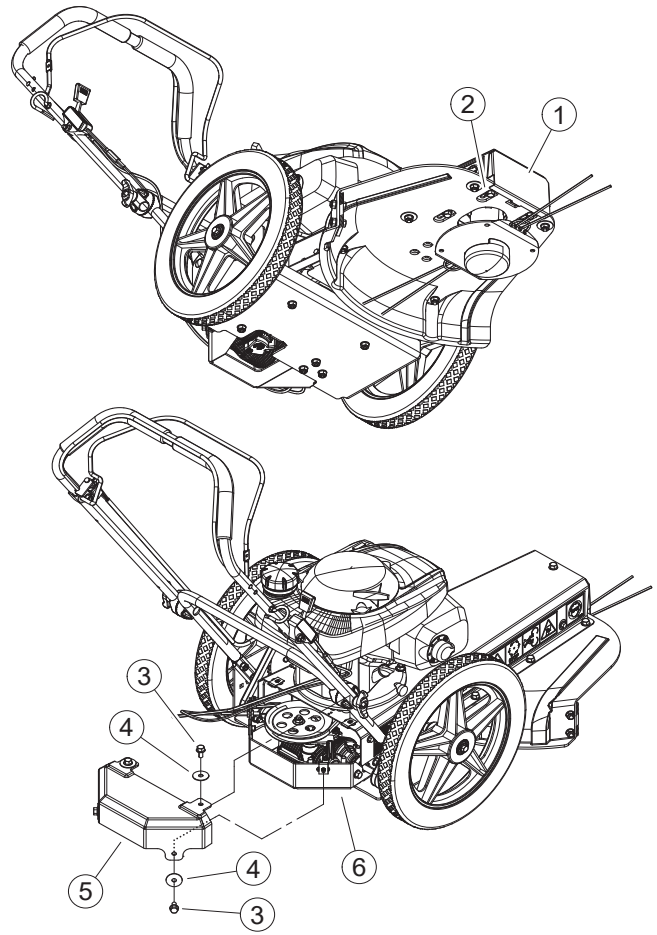
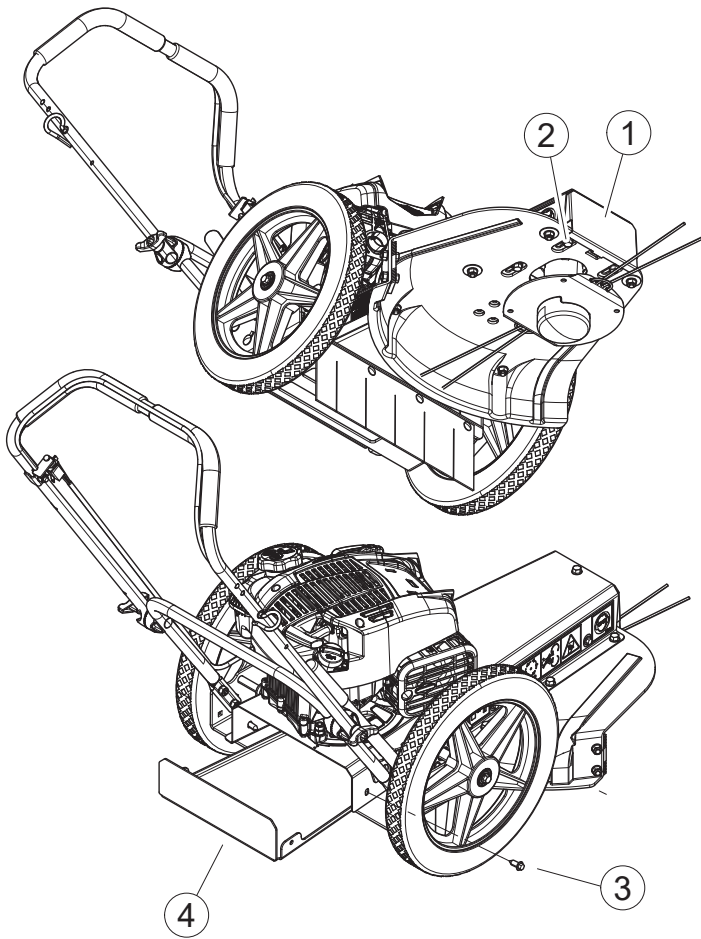
Modèle WT-1610

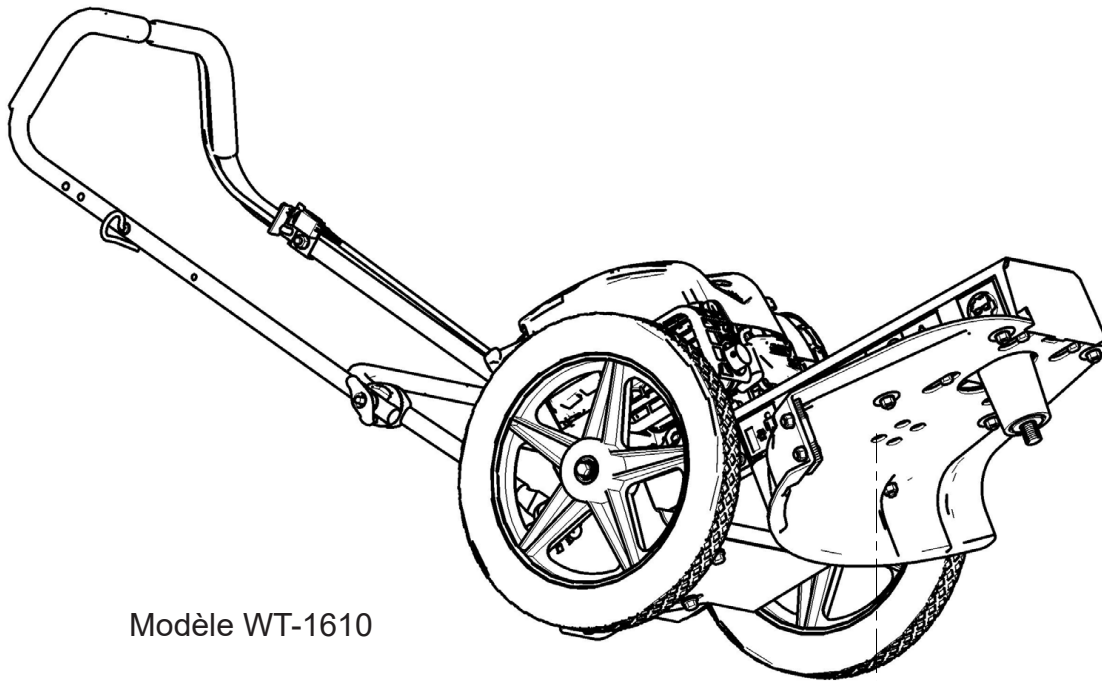


Modèle WT-1610T

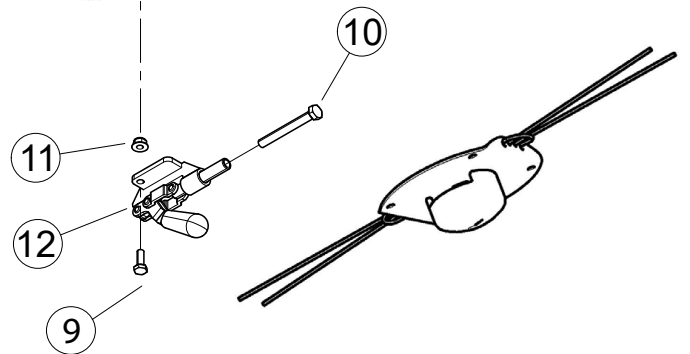
Modèle WT-1610HSP

FRANÇAIS





Modèle WT-1610



FRANÇAIS

KIT DE L'OUTIL DE TENSIONNEMENT DE COURROIE, RÉF 74678-00

ARTICLE	N° DE RÉFÉRENCE	DESCRIPTION	QTÉ
9	YH434000000	BOULON, 1/4-20 X 3/4 GR5 HEX HD	4
10	YH434000100	BOULON, 5/16-18 X 2-3/4 GR5 HCPS	1
11	YH449000030	ÉCROU, 1/4-20 NYLOCK COLLERETTE	4
12	-	PINCE, À LIGNE DROITE DE 600 LIVRE	1

ECHO Incorporated
400 Oakwood Road
Lake Zurich, IL 60047
www.echo-usa.com
1-800-432-ECHO (3246)