



Accessories for ECHO products can be found at:  
*Los accesorios para los productos ECHO se pueden encontrar en:*  
<http://www.echo-usa.com/Products/Accessories>

**PARTS CATALOG**  
**LISTA DE PIEZAS**

**LM-3022SP**  
**Lawn Mower**  
LM-3022SP Cortacésped



**SERIAL NUMBER**  
NÚMERO DE SERIE

**702LMS001001 - 702LMS999999**

**ECHO Incorporated**

400 Oakwood Road, Lake Zurich, Illinois 60047

[WWW.ECHO-USA.COM](http://WWW.ECHO-USA.COM)

©2025 ECHO Incorporated. All Rights Reserved

P/N 99922238365  
REVISED 03/05/25

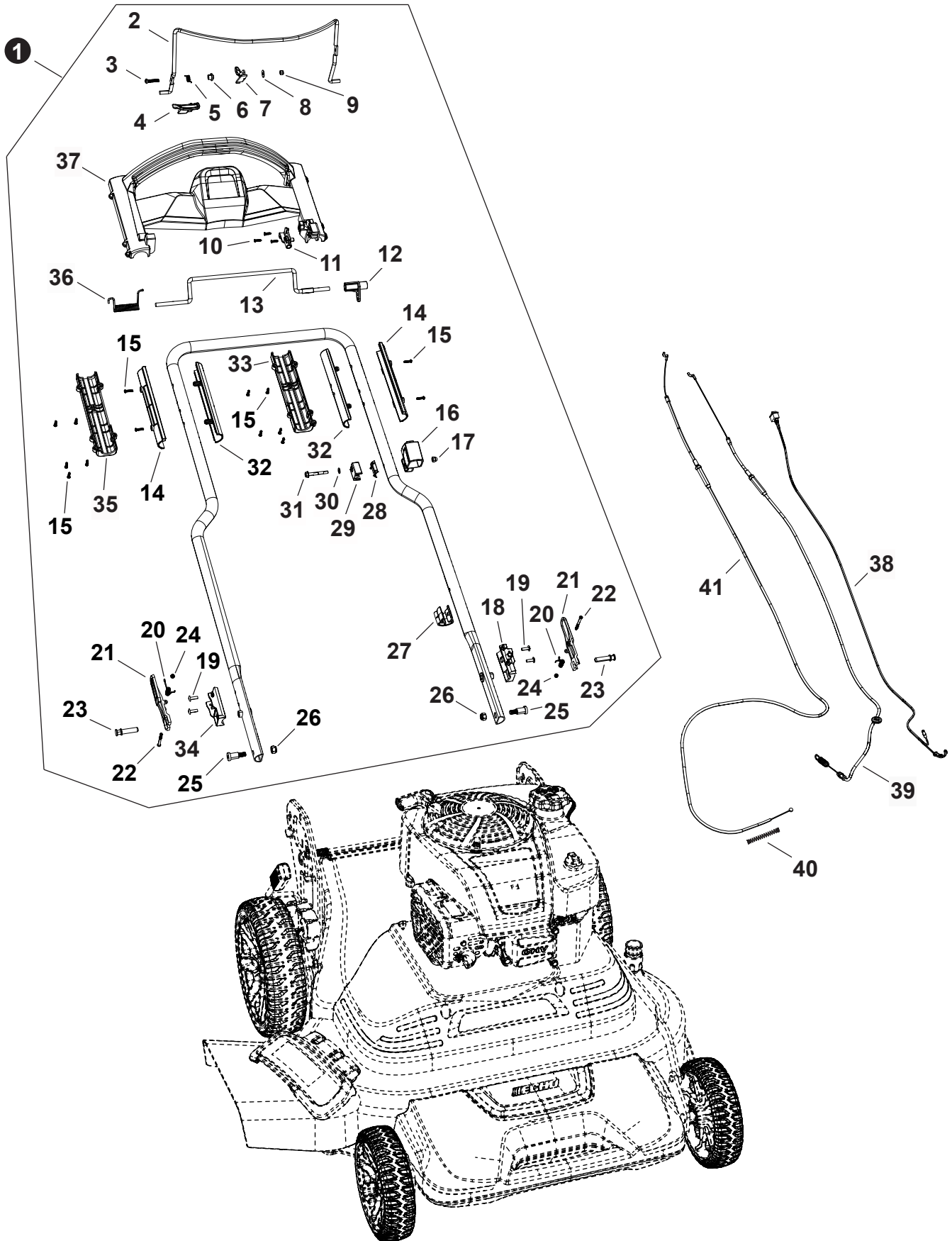
---

<b>Engine</b> .....	<b>3</b>
Motor	
<b>Handlebar Assembly</b> .....	<b>4</b>
Conjunto del manillar	
<b>Handlebar Assembly</b> .....	<b>5</b>
Conjunto del manillar	
<b>Grass Bag, Debris Shield</b> .....	<b>6</b>
Bolsa para césped, protector contra escombros	
<b>Grass Bag, Debris Shield</b> .....	<b>7</b>
Bolsa para césped, protector contra escombros	
<b>Blade Assembly</b> .....	<b>8</b>
Conjunto de cuchillas	
<b>Blade Assembly</b> .....	<b>9</b>
Conjunto de cuchillas	
<b>Brake Assembly</b> .....	<b>10</b>
Conjunto de freno	
<b>Brake Assembly</b> .....	<b>11</b>
Conjunto de freno	
<b>Timing Pulley Assembly</b> .....	<b>12</b>
Conjunto de polea de distribución	
<b>Timing Pulley Assembly</b> .....	<b>13</b>
Conjunto de polea de distribución	
<b>Front Wheels, Side Discharge</b> .....	<b>14</b>
Ruedas delanteras, descarga lateral	
<b>Front Wheels, Side Discharge</b> .....	<b>15</b>
Ruedas delanteras, descarga lateral	
<b>Rear Wheels</b> .....	<b>16</b>
Ruedas traseras	
<b>Rear Wheels</b> .....	<b>17</b>
Ruedas traseras	
<b>Labels</b> .....	<b>18</b>
Etiquetas	
<b>Labels</b> .....	<b>19</b>
Etiquetas	

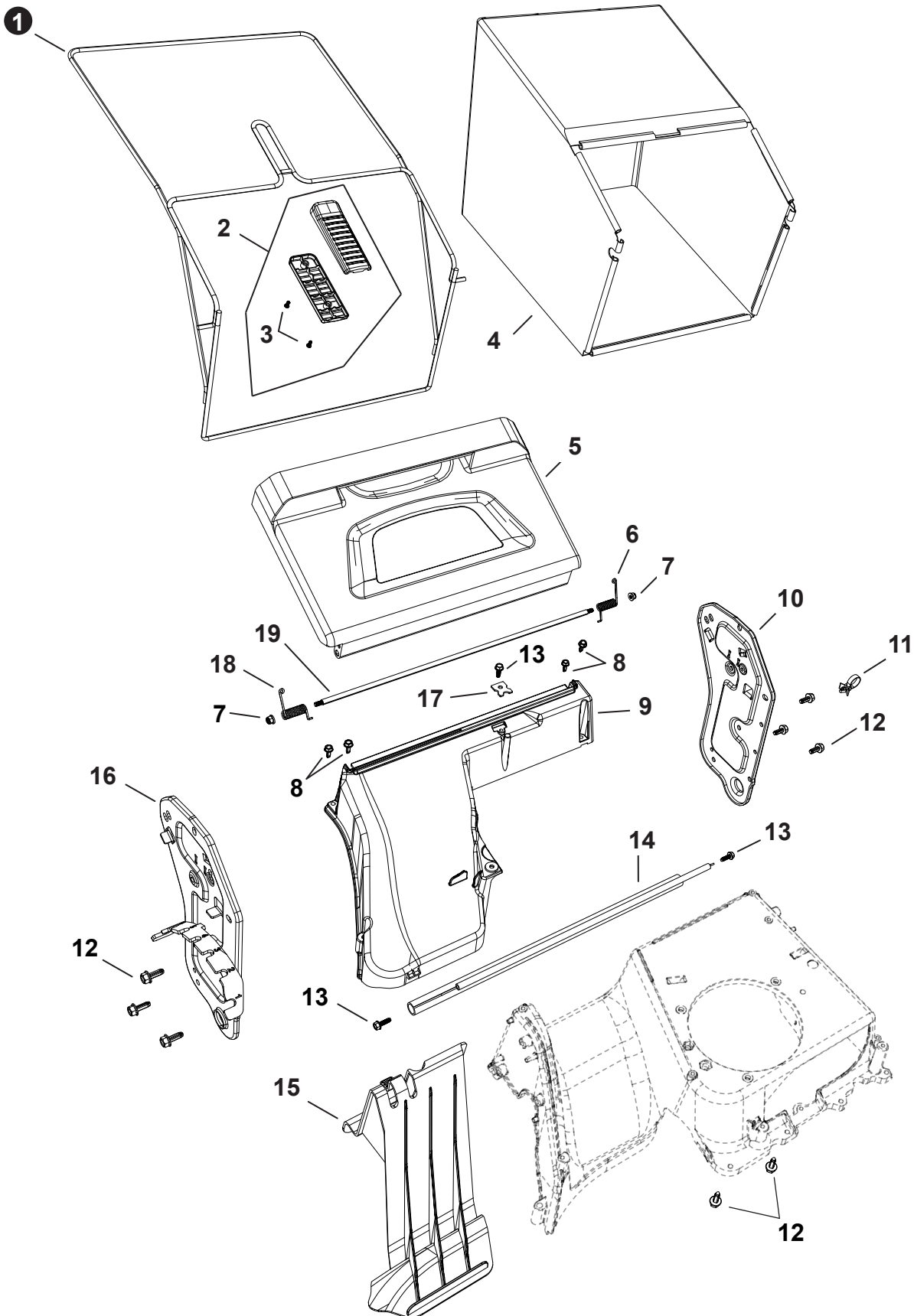
**See OEM for  
Service Parts  
or Replacement**

**Ver OEM para  
servicio de piezas  
o reemplazo**

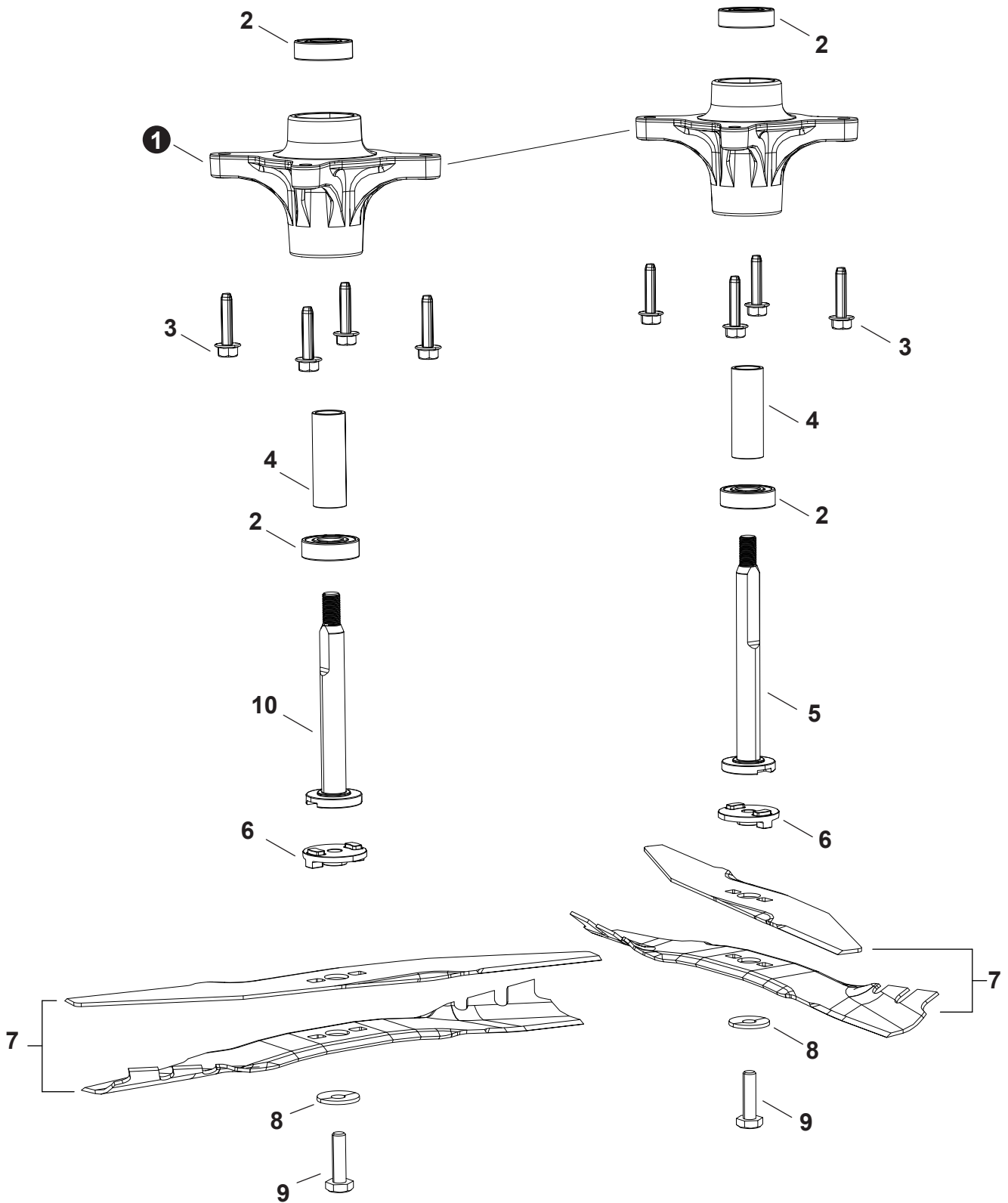
**Voir OEM pour  
Pièces de rechange  
ou remplacement**



NO.	PART NUMBER	QTY.	DESCRIPTION	DESCRIPCIÓN
1	YH466001020	1	HANDLEBAR ASSY.	MONTAJE DE MANUBRIO TIPO BICICLETA
2	YH466001030	1	+BAIL, BLADE BRAKE	+FIANZA, FRENO DE HOJAS
3	YH415001230	1	+SCREW	+TORNILLO
4	YH466001040	1	+HANDLE, BAIL INTERLOCK	+MANIJA, ENCLAVAMIENTO DE FIANZA
5	YH468002140	1	+BUSHING, INTERLOCK	+BUJE, ENCLAVAMIENTO
6	YH476000550	1	+SPRING, INTERLOCK	+RESORTE DE ENCLAVAMIENTO
7	YH479003800	1	+LEVER, INTERLOCK	+PALANCA, INTERBLOQUEO
8	YH451000640	1	+WASHER	+ARANDELA
9	YH450000610	1	+NUT	+TUERCA
10	YH407000020	3	+SCREW	+TORNILLO
11	YH479003810	1	+COVER, CABLE	+CUBIERTA, CABLE
12	YH466000890	1	+BLOCK, ROTATION	+BLOQUE DE ROTACIÓN
13	YH466000900	1	+BAIL, DRIVE	+VARILLA DE TRANSMISIÓN
14	YH479003510	2	+SLEEVE, LEFT HANDLEBAR	+MANGUITO, MANIJA IZQUIERDA
15	YH427000080	14	+SCREW	+TORNILLO
16	YH479003820	1	+HOUSING, SWITCH	+CARCASA DEL HUSILLO
17	YH450000710	1	+NUT	+TUERCA
18	YH479003400	1	+PLATE, LOWER LEFT HANDLEBAR	+PLACA, MANIJA INFERIOR IZQUIERDA
19	YH448000010	4	+RIVET	+REMACHE
20	YH476000410	2	+SPRING	+MUELLE
21	YH479003300	2	+PLATE, HANDLEBAR ADJ.	+PLACA, AJUSTE DEL MANILLAR
22	YH427000060	2	+SCREW	+TORNILLO
23	YH452000990	2	+PIN	+PASADOR
24	YH450000600	2	+NUT	+TUERCA
25	YH435000950	2	+BOLT	+PERNO
26	YH450000630	2	+NUT, M8	+TUERCA, M8
27	YH466000880	1	+CLAMP, WIRE	+ABRAZADERA, CABLE
28	YH475000380	1	+SPACER	+ESPACIADOR
29	YH466000870	1	+BLOCK, CABLE	+BLOQUE DE CABLE
30	YH451000740	1	+WASHER	+ARANDELA
31	YH435001000	1	+BOLT	+PERNO
32	YH479003520	2	+SLEEVE, RIGHT HANDLEBAR	+MANGUITO, MANIJA DERECHA
33	YH479003530	1	+COVER, LEFT LOWER HANDLE	+CUBIERTA, MANILLAR INFERIOR IZQUIERDO
34	YH479003500	1	+PLATE, LOWER RIGHT HANDLEBAR	+PLACA, MANIJA INFERIOR DERECHA
35	YH479003540	1	+COVER, RIGHT LOWER HANDLE	+CUBIERTA, MANILLAR INFERIOR DERECHO
36	YH476000420	1	+SPRING, DRIVE BAIL	+RESORTE, GANCHO DE TRANSMISIÓN
37	YH466000910	1	+HANDLE, OPERATOR	+MANIJA, OPERADOR
38	YH601000290	1	WIRE ASSY., ON/OFF SWITCH	CONJUNTO DE CABLES, INTERRUPTOR DE ENCENDIDO/ APAGADO
39	YH601000270	1	CABLE ASSY., DRIVE	CONJ. DE CABLE, TRANSMISIÓN
40	YH476000560	1	SPRING, CABLE RETURN	RESORTE DE RETORNO DEL CABLE
41	YH601000280	1	CABLE ASSY., BLADE DRIVE	CONJUNTO DE CABLE DE TRANSMISIÓN DE LA HOJA

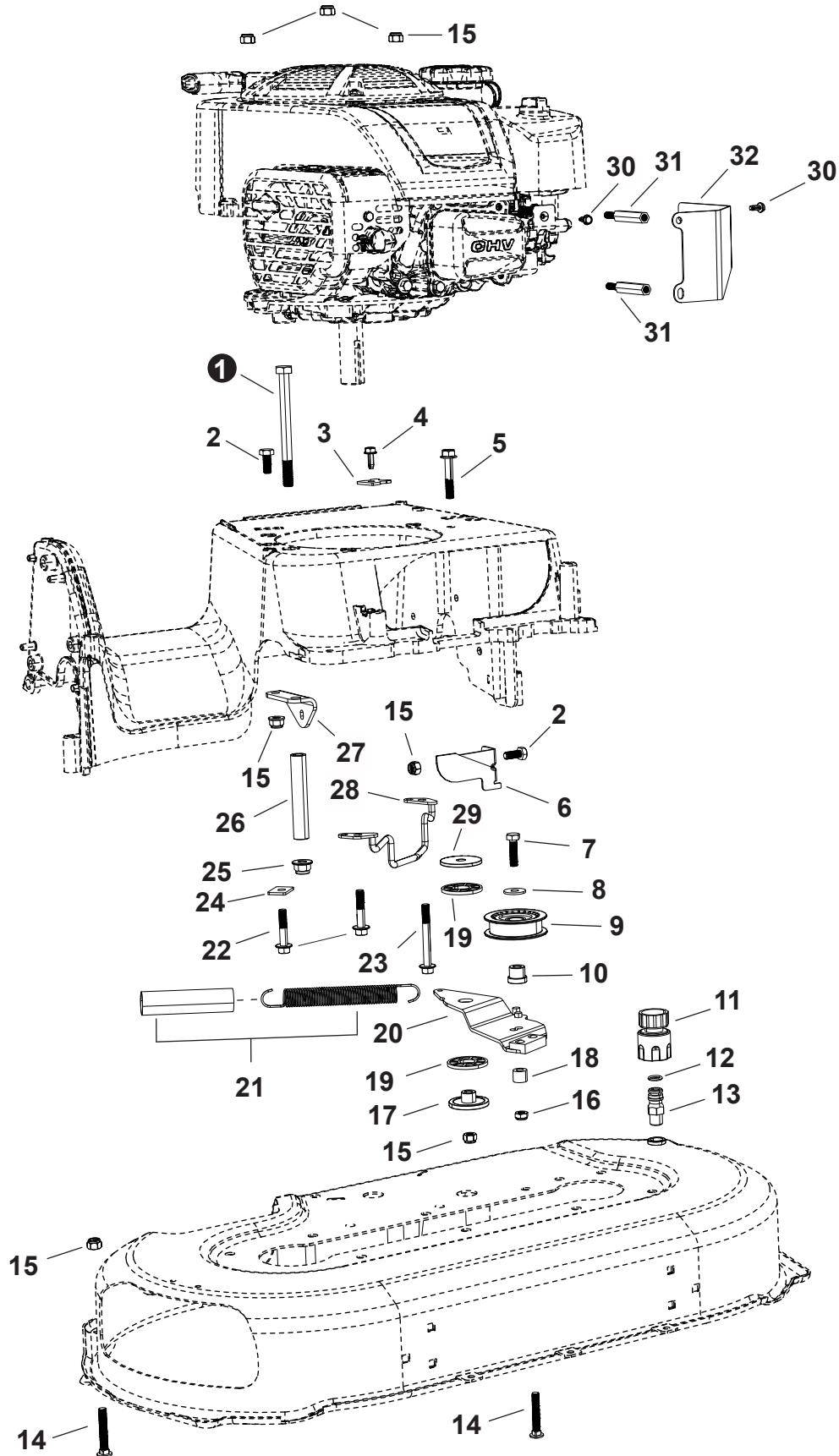


NO.	PART NUMBER	QTY.	DESCRIPTION	DESCRIPCIÓN
1	YH486000040	1	FRAME, GRASS BAG	ARMAZON, BOLSA RECOGEDORA DE CÉSPED
2	<b>YH466000940</b>	1	<b>HANDLE KIT, GRASS BAG</b>	<b>KIT DE ASA PARA BOLSA DE CÉSPED</b>
3	YH427000080	2	+SCREW	+TORNILLO
4	YH486000050	1	BAG, GRASS	BOLSA, CÉSPED
5	YH479003770	1	COVER, REAR DISCHARGE	CUBIERTA, DESCARGA TRASERA
6	YH475000370	1	SPRING, DISCHARGE COVER - LEFT	RESORTE DE LA CUBIERTA DE DESCARGA IZQUIERDA
7	YH450000660	2	NUT	TUERCA
8	YH427000120	4	SCREW	TORNILLO
9	YH479003740	1	COVER, CHUTE	CUBIERTA DEL CONDUCTO
10	YH479003640	1	BRACKET, LEFT HANDLEBAR	SOPORTE, MANILLAR IZQUIERDO
11	YH452001000	1	GUIDE	GUÍA
12	YH427000110	8	SCREW	TORNILLO
13	YH427000100	3	SCREW	TORNILLO
14	YH479003730	1	SHIELD, DEBRIS	PROTECTOR CONTRA RESIDUOS
15	YH479003830	1	PLUG, MULCH	TAPÓN, MULCHING
16	YH479003650	1	BRACKET, RIGHT HANDLEBAR	SOPORTE, MANILLAR DERECHO
17	YH479003750	1	PLATE, BRAKE CABLE	PLACA, CABLE DE FRENO
18	YH475000360	1	SPRING, DISCHARGE COVER - RIGHT	RESORTE DE LA CUBIERTA DE DESCARGA DERECHA
19	YH466001010	1	ROD, REAR DISCHARGE COVER	VARILLA, CUBIERTA DE DESCARGA TRASERA

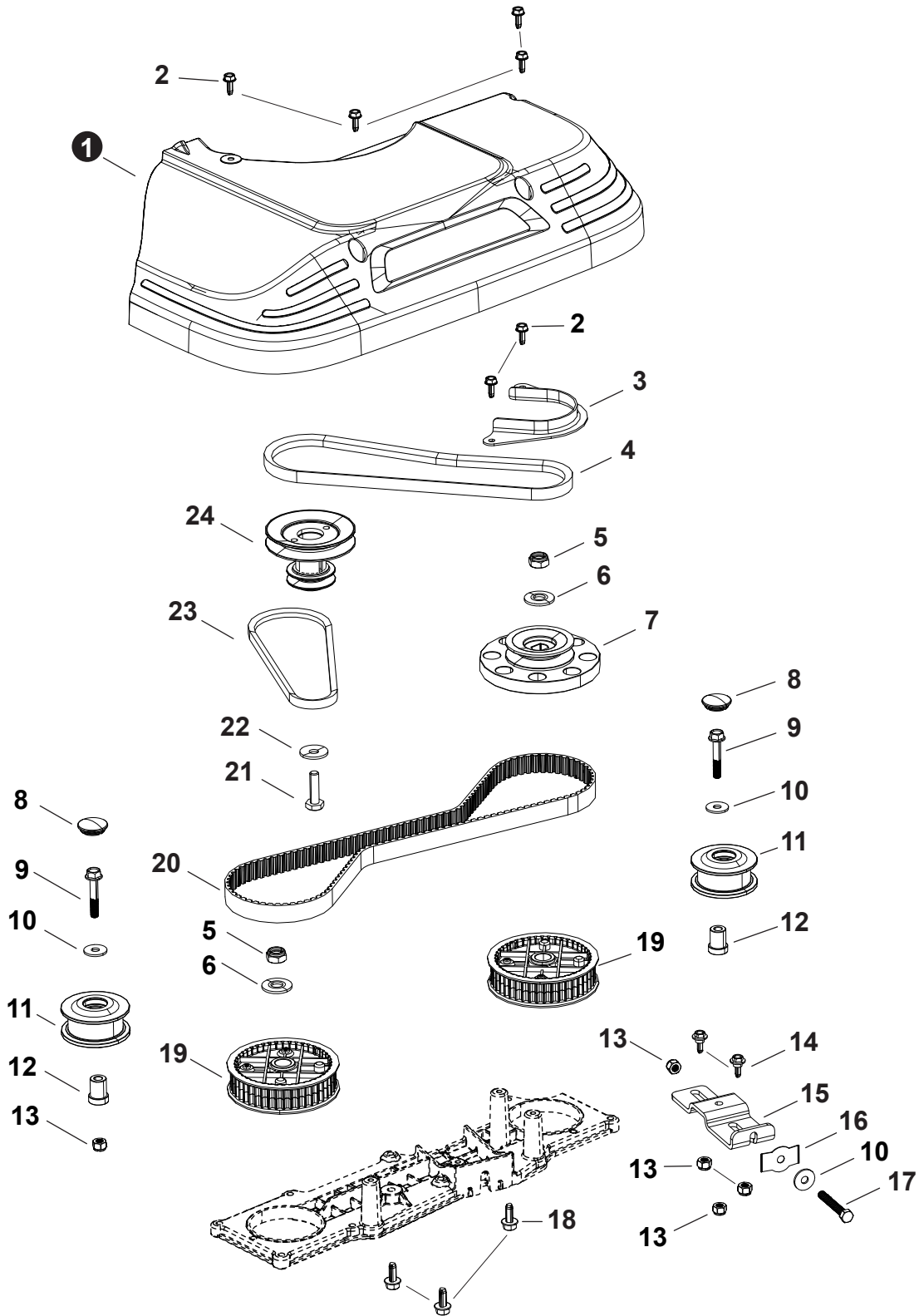




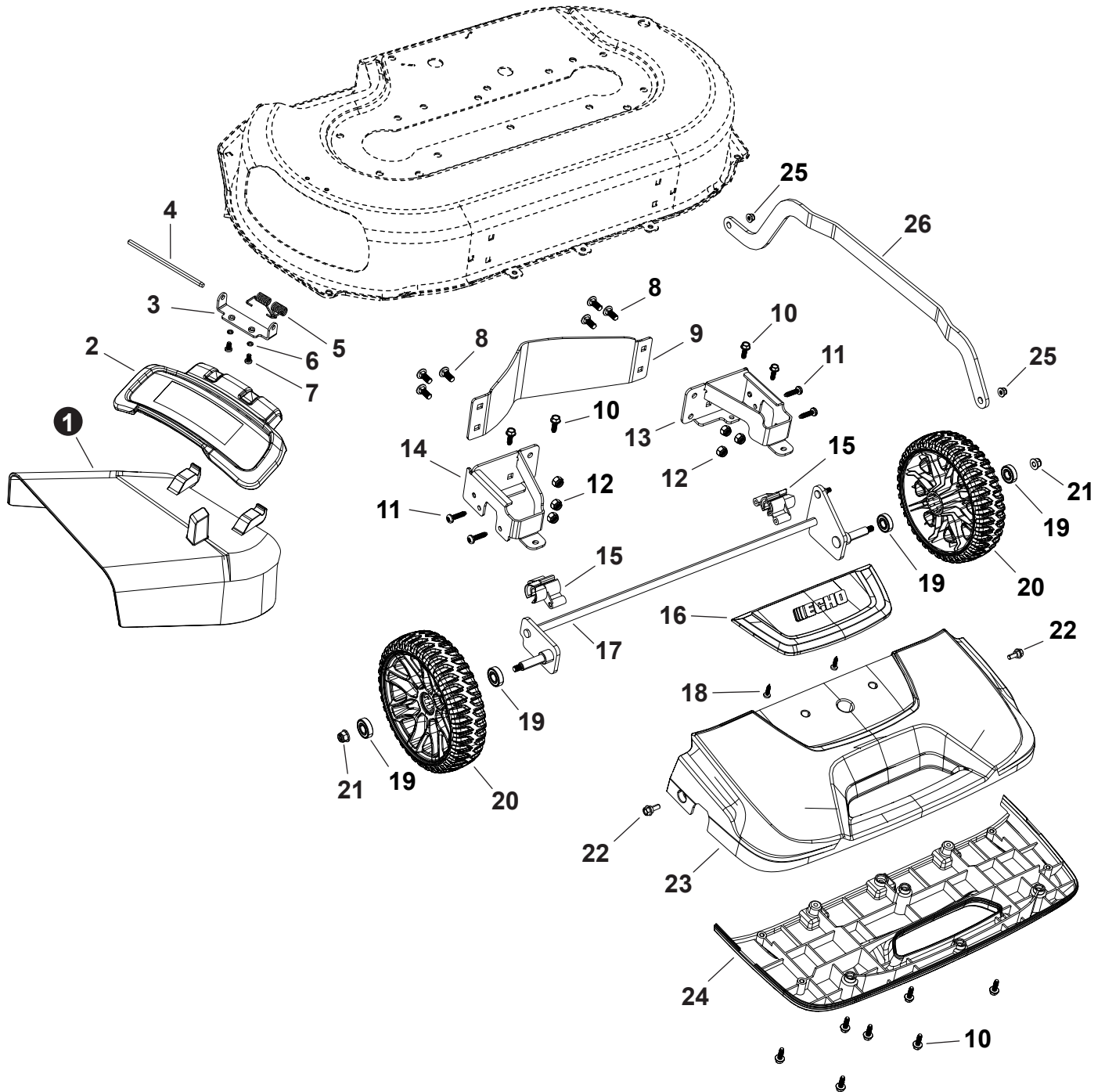
NO.	PART NUMBER	QTY.	DESCRIPTION	DESCRIPCIÓN
1	YH488000000	2	HOUSING, SPINDLE	CARCASA DEL HUSILLO
2	YH453000260	4	BEARING, SPINDLE	COJINETE, HUSILLO
3	YH435000980	8	BOLT	PERNO
4	YH475000340	2	SPACER	ESPACIADOR
5	YH484000090	1	SHAFT, SPINDLE	EJE DEL HUSILLO
6	YH456000100	2	ADAPTOR, BLADE	ADAPTADOR, CUCHILLA
7	99988806002	2	30" DUAL MOWER BLADE	CUCHILLA DOBLE PARA CORTADORA DE CÉSPED DE 30"
8	YH451000690	2	WASHER	ARANDELA
9	YH435000900	2	BOLT, BLADE	PERNO, CUCHILLA
10	YH484000080	1	SHAFT, SPINDLE	EJE DEL HUSILLO



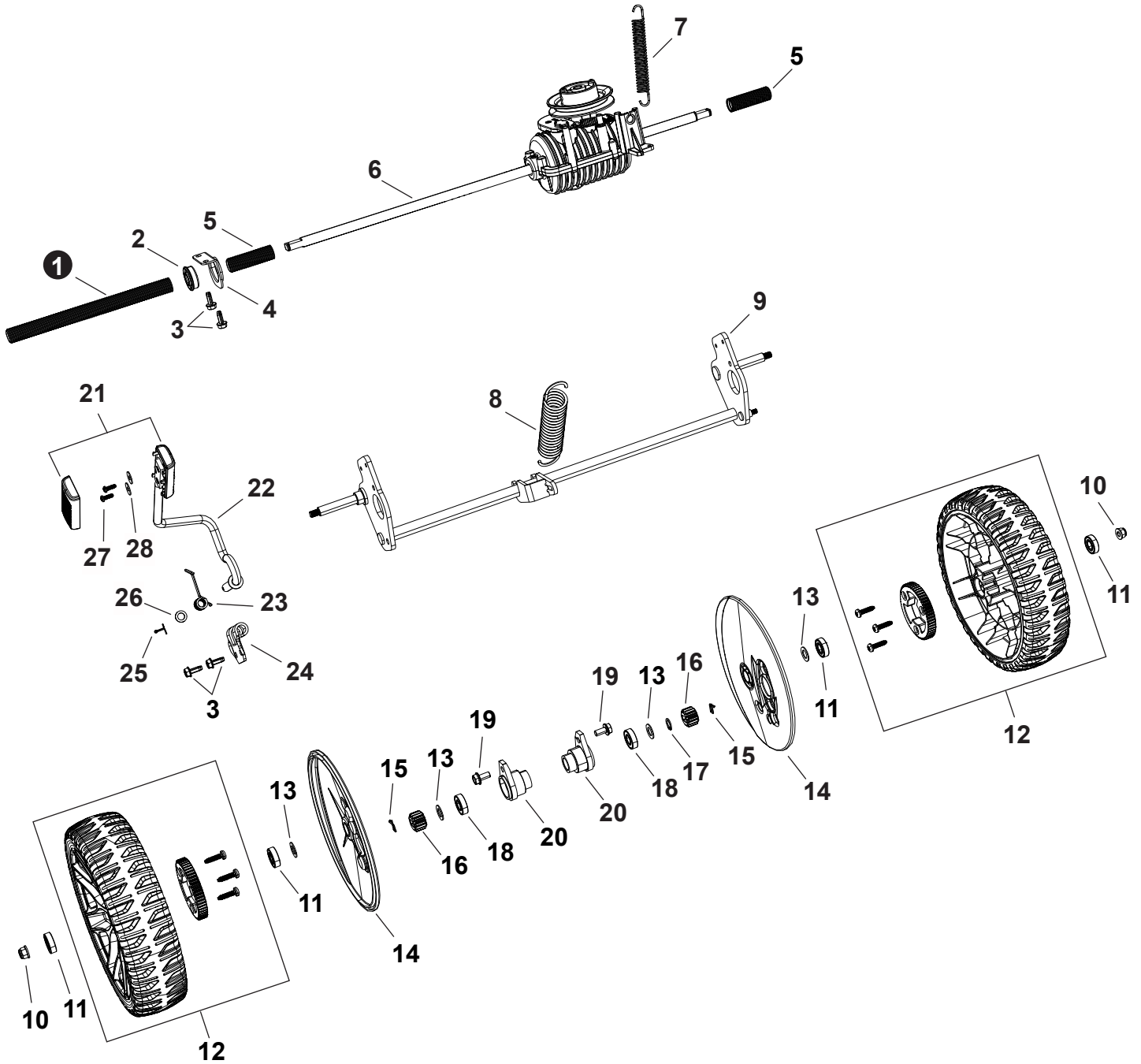
NO.	PART NUMBER	QTY.	DESCRIPTION	DESCRIPCIÓN
1	YH435000890	1	BOLT	PERNO
2	YH435000880	2	BOLT	PERNO
3	YH479003750	1	PLATE, BRAKE CABLE	PLACA, CABLE DE FRENO
4	YH427000120	1	SCREW	TORNILLO
5	YH435000870	1	BOLT	PERNO
6	YH479003690	1	PLATE, LIMITER	PLACA LIMITADORA
7	YH435000860	1	BOLT	PERNO
8	YH451000670	1	WASHER	ARANDELA
9	YH472000180	1	TENSIONER	TENSOR
10	YH468002070	1	BUSHING, TENSIONER	CASQUILLO TENSOR
11	YH467000890	1	ADAPTOR, HOSE	ADAPTADOR DE MANGUERA
12	YH468001980	1	O-RING	ANILLO O
13	YH467000850	1	PORT, HOSE	TUBO, SOPLADOR RECTO
14	YH435000990	2	BOLT	PERNO
15	YH450000630	7	NUT, M8	TUERCA, M8
16	YH450000640	1	NUT	TUERCA
17	YH479003620	1	MOUNT, BRAKE	MONTAR, FRENAR
18	YH468002060	1	LIMITER	LIMITADOR
19	YH468002080	2	ANTI-FRICTION PAD	ALMOHADILLA ANTIFRICCIÓN
20	YH480000080	1	BRAKE	FRENO
21	YH475000350	1	SPRING, BRAKE TENSION	RESORTE, TENSIÓN DEL FRENO
22	YH435000910	2	BOLT	PERNO
23	YH435000920	1	BOLT	PERNO
24	YH475000310	1	SPACER	ESPACIADOR
25	YH450000650	1	NUT	TUERCA
26	YH468002090	1	SLEEVE	MANGUITO
27	YH479003630	1	MOUNTING PLATE, EXTENSION SPRING	PLACA DE MONTAJE, RESORTE DE EXTENSIÓN
28	YH479003660	1	GUARD, BELT	CONDUCTO, AIRE IZQUIERDO
29	YH451000680	1	WASHER, BRAKE	ARANDELA DE FRENO
30	YH427000130	2	SCREW	TORNILLO
31	YH452000980	2	STUD	PERNO PRISIONERO
32	YH479003780	1	GUARD, ENGINE	PROTECTOR, MOTOR



NO.	PART NUMBER	QTY.	DESCRIPTION	DESCRIPCIÓN
1	YH479003760	1	COVER, TIMING BELT	CUBIERTA DE LA CORREA DE DISTRIBUCIÓN
2	YH427000120	6	SCREW	TORNILLO
3	YH479003720	1	GUIDE, BELT	GUÍA, CORREA
4	YH454000080	1	BELT, BLADE DRIVE	CORREA DE TRANSMISIÓN DE LA HOJA
5	YH450000670	2	NUT	TUERCA
6	YH451000720	2	WASHER	ARANDELA
7	YH472000220	1	PULLEY, BLADE BRAKE	POLEA, FRENO DE CUCHILLA
8	YH479003700	2	COVER, DUST	CUBIERTA ANTIPOLVO
9	YH435000870	2	BOLT	PERNO
10	YH451000670	3	WASHER	ARANDELA
11	YH472000200	2	TENSIONER, TIMING BELT	SENSOR DE CORREA DE DISTRIBUCIÓN
12	YH468002130	2	SLEEVE, TENSIONER	MANGUITO SENSOR
13	YH450000630	5	NUT, M8	TUERCA, M8
14	YH435000970	2	BOLT	PERNO
15	YH479003710	1	BRACKET, TENSIONER	SOPORTE SENSOR
16	YH451000710	1	WASHER	ARANDELA
17	YH435000960	1	BOLT	PERNO
18	YH427000110	3	SCREW	TORNILLO
19	YH472000210	2	PULLEY, TIMING	POLEA, SINCRONIZACIÓN
20	YH454000090	1	BELT, TIMING	CORREA DE DISTRIBUCIÓN
21	YH435000900	1	BOLT, BLADE	PERNO, CUCHILLA
22	YH451000690	1	WASHER	ARANDELA
23	YH454000070	1	BELT, SELF-PROPEL	CINTURÓN, AUTOPROPULSOR
24	YH472000190	1	PULLEY	POLEA



NO.	PART NUMBER	QTY.	DESCRIPTION	DESCRIPCIÓN
1	YH479003610	1	DEFLECTOR, EXHAUST	DEFLECTOR DE ESCAPE
2	YH479003590	1	COVER, SIDE DISCHARGE	CUBIERTA, DESCARGA LATERAL
3	YH479003600	1	MOUNTING PLATE, SIDE COVER	PLACA DE MONTAJE, CUBIERTA LATERAL
4	YH466000810	1	ROD, SIDE DISCHARGE COVER	VARILLA, CUBIERTA DE DESCARGA LATERAL
5	YH476000510	1	SPRING, SIDE DISCHARGE COVER	RESORTE, CUBIERTA DE DESCARGA LATERAL
6	YH451000620	2	WASHER	ARANDELA
7	YH417000020	2	SCREW	TORNILLO
8	YH435000840	6	BOLT	PERNO
9	YH479003460	1	DEFLECTOR, FRONT AIR	DEFLECTOR DE AIRE DELANTERO
10	YH427000100	11	SCREW	TORNILLO
11	YH427000090	4	SCREW	TORNILLO
12	YH450000630	6	NUT, M8	TUERCA, M8
13	YH479003470	1	BRACKET, FRONT LEFT WHEEL	SOPORTE DE RUEDA DELANTERA IZQUIERDA
14	YH479003480	1	BRACKET, FRONT RIGHT WHEEL	SOPORTE DE RUEDA DELANTERA DERECHA
15	YH453000240	2	BUSHING, FRONT GUIDE	CASQUILLO GUÍA DELANTERO
16	YH479003580	1	COVER, LOGO	CUBIERTA DEL LOGOTIPO
17	YH478000290	1	AXLE, FRONT	EJE DELANTERO
18	YH427000030	2	SCREW	TORNILLO
19	YH453000270	4	BEARING	COJINETE
20	YH478000320	2	WHEEL, FRONT	RUEDA DELANTERA
21	YH450000690	2	NUT	TUERCA
22	YH435000850	2	BOLT	PERNO
23	YH479003570	1	COVER, FRONT	CUBIERTA DE FRENTE
24	YH479003490	1	BASE, FRONT COVER	BASE DE CUBIERTA FRONTAL
25	YH450000680	2	NUT	TUERCA
26	YH466001000	1	ROD, HEIGHT ADJUSTMENT	VARILLA, AJUSTE DE ALTURA





NO.	PART NUMBER	QTY.	DESCRIPTION	DESCRIPCIÓN
1	YH468002110	1	BELLOWS, SHAFT	FUELLE, EJE
2	YH453000250	1	BEARING	COJINETE
3	YH427000120	4	SCREW	TORNILLO
4	YH479003670	1	GUIDE, SHAFT	GUÍA DE EJE
5	YH468002100	2	BELLOWS, SHAFT	FUELLE, EJE
6	YH602000130	1	TRANSMISSION	TRANSMISIÓN
7	YH476000530	1	SPRING, TRANSMISSION TENSION	RESORTE, TENSIÓN DE LA TRANSMISIÓN
8	YH476000540	1	SPRING, HEIGHT LEVEL TENSION	MUELLE, NIVEL DE ALTURA DE TENSIÓN
9	YH478000300	1	AXLE, REAR	EJE, TRASERO
10	YH450000690	2	NUT	TUERCA
11	YH453000270	4	BEARING	COJINETE
<b>12</b>	<b>YH478000310</b>	<b>2</b>	<b>WHEEL ASSY., REAR</b>	<b>CONJUNTO DE RUEDA TRASERA</b>
13	YH451000700	4	WASHER	ARANDELA
14	YH479003790	2	COVER, DUST	CUBIERTA ANTIPOLVO
15	YH471000160	2	LATCH PIN	PASADOR DE PESTILLO
16	YH464000070	2	GEAR, DRIVE	ENGRENAJE IMPULSOR
17	YH452000970	1	CIRCLIP	GRUPILLA
18	YH453000230	2	BEARING	COJINETE
19	YH435000810	2	BOLT	PERNO
20	YH468002120	2	BUSHING	BUJE
21	YH479003230	1	COVER KIT, HEIGHT ADJ. HANDLE	KIT DE CUBIERTA DE MANIJA DE AJUSTE DE ALTURA
22	YH466000990	1	LEVER, HEIGHT	PALANCA, ALTURA
23	YH476000520	1	SPRING, HEIGHT LEVER	RESORTE, PALANCA DE ALTURA
24	YH479003680	1	BRACKET, HEIGHT LEVER	SOPORTE DE PALANCA DE ALTURA
25	YH471000140	1	PIN	PASADOR
26	YH451000630	1	WASHER	ARANDELA
27	YH427000050	2	SCREW	TORNILLO
28	YH451000640	2	WASHER	ARANDELA



NO.	PART NUMBER	QTY.	DESCRIPTION	DESCRIPCIÓN
1	YH653001820	1	LABEL, BRAND	ETIQUETA DE MARCA
2	YH653001880	1	LABEL, REAR COVER WARNING	ETIQUETA, ADVERTENCIA DE LA CUBIERTA TRASERA
3	YH653001910	1	LABEL, MODEL	ETIQUETA, MODELO
4	YH653001900	1	LABEL, 30" STEEL DECK	ETIQUETA, CUBIERTA DE ACERO DE 30"
5	YH653001850	1	LABEL, SELF-PROPEL	ETIQUETA, AUTOPROPULSACIÓN
6	YH653001890	1	LABEL, INTERLOCK LEVER	ETIQUETA, PALANCA DE ENCLAVAMIENTO
7	YH653001860	1	LABEL, WARNING	ETIQUETA, ADVERTENCIA
8	YH653001840	1	LABEL, DANGER	ETIQUETA DE PELIGRO