



Manual del Operador PB-2620 Soplador Motorizado

ADVERTENCIA

El sistema de escape del motor de este producto contiene químicos que pueden causar cáncer, defectos congénitos u otros daños en la reproducción, de acuerdo a lo que se conoce en el Estado de California.

ADVERTENCIA



Lea y comprenda toda la literatura incluida antes de su uso. Si no lee los manuales, podría sufrir lesiones graves.

Nota: Este producto cumple con los estándares CAN ICES-2/NMB-2.

TABLA DE MATERIAS

Introducción	3
Información de servicio	3
Número de serie y piezas	3
Servicio	4
Asistencia para productos del consumidor de ECHO	4
Registro de producto	4
Literatura adicional	4
Seguridad	5
Información importante y símbolos de seguridad del manual	5
Símbolos internacionales	6
Condición personal y equipos de seguridad	8
Equipos	13
Control de emisiones (Escape y Evaporación)	15
Información de control de emisiones de CARB y EPA	15
Descripción	16
Contenido	17
Montaje	18
Instalación de los tubos de la sopladora	18
Extracción de los tubos de la sopladora	19
Operación	20
Combustible	21
Arranque del motor en frío	25
Arranque con el motor caliente	26
Parada del motor	28
Operación del Soplador	28
Mantenimiento	30
Niveles de habilidad	31
Intervalos de mantenimiento	31
Filtro de aire	32
Filtro del combustible	33
Bujía de encendido	34
Sistema de enfriamiento	34
Sistema de escape	36
Ajuste del carburador	36
Localización y reparación de fallas	37
Almacenamiento	40
Almacenamiento a largo plazo (más de 30 días)	40
Especificaciones	41
Registro de producto	42

INTRODUCCIÓN

Las especificaciones, descripciones y material ilustrativo de esta literatura son lo más precisos posible. Las especificaciones están sujetas a cambios sin previo aviso. Las ilustraciones pueden incluir equipos y accesorios opcionales y es posible que no incluyan todo el equipo estándar. Su equipo puede que se aparezca un poco diferente al equipo que se muestra en la imagen.



Lea y comprenda toda la literatura incluida.

La literatura contiene especificaciones e información de seguridad, funcionamiento, mantenimiento, almacenamiento, y ensamblaje específica de este producto.

Escanear los códigos QR que se encuentran

a través del manual del operador para obtener más información.

Para literatura adicional que incluye manuales de seguridad donde corresponda, o preguntas sobre términos utilizados en este manual, visite:

<https://www.echo-usa.com/manuals>

O



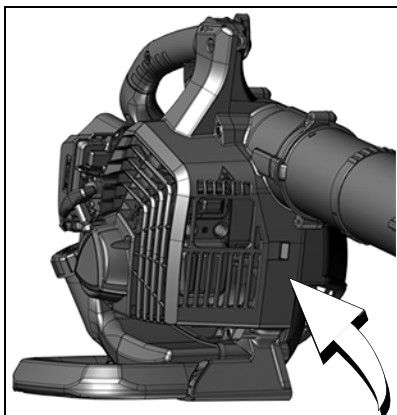
<https://www.shindaiwa-usa.com/manuals>



INFORMACIÓN DE SERVICIO

Número de serie y piezas

Las piezas ECHO legítimas y los conjuntos y kits de mantenimiento para los productos ECHO sólo están disponibles en un distribuidor autorizado ECHO. Cuando necesite comprar piezas, siempre tenga a mano el número de modelo y de serie de la unidad. Para referencia futura, anótelos en el espacio que se proporciona a continuación.



Número de modelo: _____ Número de serie: _____

X7501190603

© 05/2023 ECHO Incorporated

ECHO

3

Servicio

Durante el período de garantía, el servicio de este producto lo debe realizar un distribuidor de servicio autorizado por ECHO. Para conocer el nombre y el domicilio del distribuidor de servicio autorizado ECHO más cercano, pregunte a su revendedor o llame al: 1-800-432-ECHO (3246). La información del distribuidor también está disponible en nuestro sitio web. Cuando lleve la unidad para reparaciones o servicios cubiertos por la garantía, se requiere el comprobante de compra.

Asistencia para productos del consumidor de ECHO

Si necesita asistencia o tiene alguna duda relacionada con la aplicación, funcionamiento o mantenimiento de este producto puede llamar al Departamento de asistencia al cliente ECHO al 1-800-432-ECHO (3246) de lunes a viernes de 8:00 de la mañana a 5:00 de la tarde (hora central estándar). Antes de llamar, tenga a mano el número de modelo y de serie de la unidad.

Registro de producto

Puede asegurarse de contar con una garantía sin problemas registrando en línea su equipo ECHO en www.echo-usa.com o completando hoja de registro de garantía que se suministra en este manual. El registro del producto confirma la cobertura de garantía y proporciona un enlace directo entre usted y ECHO si necesitamos comunicarnos por algún motivo.

Literatura adicional

Además de encontrar información en línea, la información está disponible en su distribuidor servicio autorizado de ECHO, o poniéndose en contacto con ECHO Incorporated, 400 Oakwood Road, Lake Zurich, IL 60047, 1-800-432-ECHO (3246).

SEGURIDAD

Información importante y símbolos de seguridad del manual

A lo largo de este manual y en el producto mismo, encontrará alertas de seguridad y mensajes informativos de gran utilidad precedidos por símbolos o palabras clave. A continuación se enumera una explicación de dichos símbolos y palabras clave y su significado.

PELIGRO

El símbolo de alerta de seguridad acompañado por la palabra "PELIGRO" destaca un acto o condición que LLEVARÁ a que se produzcan lesiones personales graves o la muerte si no se evita.

ADVERTENCIA

El símbolo de alerta de seguridad acompañado por la palabra "ADVERTENCIA" destaca un acto o condición que PUEDE llevar a que se produzcan lesiones personales graves o la muerte si no se evita.

PRECAUCIÓN

El símbolo de alerta de seguridad acompañado por la palabra "PRECAUCIÓN" destaca un acto o condición que PODRÍA llevar a que se produzcan lesiones personales menores o moderadas si no se evita.

AVISO

El mensaje adjunto proporciona información necesaria para proteger la unidad.

Nota: Este mensaje adjunto proporciona sugerencias para el uso, cuidado y mantenimiento de la unidad.



SÍMBOLO DE CÍRCULO Y BARRA OBLICUA

Este símbolo significa que la acción específica que se muestra está prohibida. Ignorar estas prohibiciones puede ocasionar lesiones graves o mortales.

Símbolos internacionales

Símbolo	Descripción	Símbolo	Descripción
	Lea y entienda el operador del manual.	H	Ajuste del carburador - mezcla de alta velocidad
	Protéjase los ojos, oídos y cabeza.	T	Ajuste del carburador - velocidad en vacío
	Protéjase las manos. Use las dos manos.	L	Ajuste del carburador - mezcla de baja velocidad
	Seguridad/Alerta		Interruptor de parada
	Superficie caliente		Mezcla de combustible y aceite
	Velocidad al ralentí		Velocidad rápida
	Seccionado de los dedos		Bulbo de purga
	NO deje que haya llamas o se produzcan chispas cerca del combustible.		Encendido conectado/desconectado
	NO fume cerca del combustible.		Control del estrangulador "arranque en frío" posición (estrangulador cierre)

Símbolo	Descripción	Símbolo	Descripción
	Control del estrangulador "marcha" posición (estrangulador abierto)		Lleve calzado resistente a las resbaladuras.
			Cuidado con los objetos arrojados
			No permita a nadie que se acerque más de 15 m (50 pies) de la máquina.

Nota: No todos los símbolos aparecerán en su unidad.



MIRE ANTES DE BOMBEAR!
 Percentage de Etanol

0% - 10%	15% - 30% - 50% - 85%
----------	-----------------------

UTILIZE E10 o COMBUSTIBLE de MENOR CONTENIDO de ETANOL

No use cualquier combustible que contenga mas de 10 por ciento de etanol (E10) en este equipo. Puede causar daños o fallos y está prohibido por la Ley Federal.

Consulte la sección "Combustible" en el manual del operador

Condición personal y equipos de seguridad

ADVERTENCIA

Cáncer y daños reproductivos
www.P65Warnings.ca.gov

ADVERTENCIA



El silenciador o el silenciador catalítico y la cubierta circundante pueden ponerse extremadamente calientes. Siempre manténgase a distancia del área del silenciador y del escape, de lo contrario pueden producirse lesiones personales graves.

ADVERTENCIA

Los usuarios de este producto corren el riesgo de causar lesiones a ellos mismos o a terceros si la unidad se utiliza de manera incorrecta y/o no se cumplen las precauciones de seguridad. Cuando haga funcionar la unidad debe utilizar indumentaria adecuada y equipos de seguridad.

Condición física

Es posible que su criterio y destreza física no sean los adecuados:

- si está cansado o enfermo
- si está tomando medicamentos
- si ha tomado alcohol o consumido drogas

Haga funcionar la unidad sólo si se encuentra bien física y mentalmente.

Protección ocular

ADVERTENCIA

- ◆ Cada vez que haga funcionar la unidad debe utilizar protección ocular conforme a los requisitos de ANSI Z87.1 o CE.
- ◆ Para mayor seguridad, puede llevar puesta una careta de protección facial sobre las gafas de seguridad para protegerse de las ramas cortantes o los escombros volantes.

Protección para las manos

Utilice guantes de goma resistentes y antideslizantes para mejorar el agarre de las empuñaduras. Los guantes también ofrecen protección contra las cortaduras y rasguños, los ambientes fríos y reducen la transmisión de la vibración de la máquina a sus manos.

Protección auditiva

ECHO recomienda utilizar protección personal cada vez que utilice la unidad.

Protección respiratoria

Los operarios que son sensibles al polvo o agentes alérgenos comúnmente presentes en el aire, pueden necesitar una máscara de protección contra el polvo para evitar inhalar estos materiales cuando usan la unidad. Las máscaras de protección contra el polvo también pueden proteger al operario contra los escombros de las plantas y otros materiales vegetales, por ejemplo, el polen. Asegúrese de que la máscara no obstaculice su visión y reemplace la máscara según sea necesario para evitar la obstrucción del aire.

Indumentaria adecuada

Utilice accesorios cómodos e indumentaria adecuada.

- Los pantalones deben ser de piernas largas y las camisas de mangas largas.
- NO UTILICE PANTALONES CORTOS,
- NO UTILICE CORBATAS, BUFANDAS, ALHAJAS o ropa con objetos sueltos o colgantes que puedan enredarse en las piezas móviles o la vegetación circundante.
- Mantenga la ropa abotonada o con la cremallera cerrada y las mangas bien colocadas.

Utilice calzado de trabajo resistente con suela antideslizante;

- NO UTILICE CALZADO DE PUNTA ABIERTA.
- NO OPERE LA UNIDAD CON PIES DESNUDOS.

Mantenga el cabello largo alejado del motor y de la entrada de aire. Sujete el cabello con una gorra o red.

La indumentaria de protección reforzada puede aumentar la fatiga del operador y puede producirle un golpe de calor. Programe el trabajo pesado para las primeras horas de la mañana o las últimas de la tarde, cuando las temperaturas son más bajas.

 **ADVERTENCIA**

Durante el funcionamiento, los componentes del encendido de la máquina generan un campo electromagnético que pueden interferir con algunos marcapasos. Para reducir el riesgo de lesiones graves o mortales, antes de hacer funcionar esta máquina, las personas con marcapasos deben consultar a su médico y al fabricante del marcapasos. En ausencia de la mencionada información, ECHO no recomienda el uso de sus productos a ninguna persona que tenga un marcapasos.

Funcionamiento prolongado y condiciones extremas **PRECAUCIÓN**

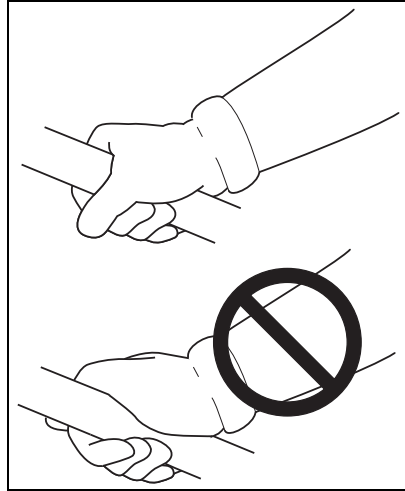
La exposición prolongada al frío o la vibración puede ocasionar lesiones. Lea y siga las instrucciones de seguridad y uso para minimizar el riesgo de lesiones. Si no sigue las instrucciones, puede sufrir lesiones dolorosas en la muñeca/mano/brazo.

Se cree que la exposición a las vibraciones y el frío pueden producir una condición denominada síndrome de Raynaud que afecta los dedos de algunas personas. Esta exposición puede causar sensaciones de hormigueo y ardor, seguidas por pérdida de color y entumecimiento de los dedos. Se insiste en recomendar el cumplimiento de las siguientes precauciones, ya que se desconoce si la mínima exposición puede provocar esta enfermedad.

- Mantenga el cuerpo caliente, especialmente la cabeza, el cuello, los pies, las manos y las muñecas.
- Mantenga la buena circulación de la sangre realizando ejercicios enérgicos con los brazos durante pausas frecuentes en el trabajo, y además no fumando.
- Limite las horas de funcionamiento de la máquina. Trate de completar cada día de trabajo con tareas en las que no se requiera el funcionamiento de la unidad ni de otro equipo eléctrico portátil.
- Si siente malestar, enrojecimiento e inflamación de los dedos seguido por palidez y pérdida de sensibilidad, consulte al médico antes de continuar su exposición al frío y la vibración.

Lesiones por esfuerzo repetitivo

Se cree que la sobreexigencia de los músculos y los tendones de los dedos, las manos, los brazos y los hombros puede producir malestar, inflamación, entumecimiento, debilidad y dolor intenso en las áreas mencionadas. Ciertas actividades repetitivas de las manos pueden ponerlo en una situación de riesgo de desarrollar una lesión por esfuerzo repetitivo (RSI). Una condición RSI extrema es el síndrome de túnel carpiano (CTS) que puede ocurrir cuando la muñeca se inflama y comprime un nervio vital que recorre dicha área. Algunas personas creen que la exposición prolongada a vibraciones puede contribuir al CTS, y que además este síndrome puede causar dolor severo durante meses e incluso años.



Para reducir el riesgo de RSI/CTS, haga lo siguiente:

- Evite utilizar la muñeca en posición doblada, extendida o torcida. Más bien trate de mantener una posición recta. Además, cuando agarre algo, utilice toda la mano, no sólo el pulgar y el dedo índice.
- Realice pausas periódicas para minimizar la repetición y descanse las manos.
- Reduzca la velocidad y la fuerza con la que realiza el movimiento repetitivo.
- Haga ejercicios para fortalecer los músculos de las manos y los brazos.
- Si siente hormigueo, entumecimiento o dolor en los dedos, las manos, las muñecas o los brazos, inmediatamente detenga el equipo eléctrico y consulte al médico. Lo antes que se diagnostique RSI/CTS, es más probable que se evite un daño permanente en los nervios o los músculos.

 **PELIGRO**

Sobre todos los conductores eléctricos y alambres de comunicación que pueden tener corriente eléctrica de alto voltaje. Esta unidad no está aislada contra corrientes eléctricas. Nunca toque los alambres directa e indirectamente, en caso contrario lesiones serias o hasta la muerte se podría causar.

 **PELIGRO**

No haga funcionar este producto adentro o en áreas mal ventiladas. Es sistema de escape del motor contiene emisiones tóxicas que pueden ocasionar lesiones graves o la muerte.

Lea los manual

- Proporcione a todos los usuarios de este equipo la literatura para obtener instrucciones sobre la operación segura

Despeje el área de trabajo

- Despeje el área de niños, gente alrededor, y animales. Como mínimo, mantenga a los niños, gente alrededor y animales a una distancia de 15 m (50 pies) de radio. Fuera de la zona de 15 m (50 pies), todavía existe el riesgo de lesiones por objetos arrojados. La gente al rededor debe usar gafas de protección para los ojos. Si alguien se le acerca, pare el motor.
- Evite soplar residuos hacia las personas, animales, ventanas abiertas, o vehículos cuando se utiliza la unidad.
- Reconozca el terreno que se vaya a limpiar. Fíjese si hay peligros potenciales tales como piedras u objetos de metal.

Agarre bien la unidad

- Para evitar que se caiga la unidad, sujete las empuñadura con uno mano con el pulgar y los dedos rodeando las empuñadura.

Mantenga una buena postura

- Mantenga un buen pie y el equilibrio en todo momento. No se que de pie sobre superficies resbaladizas, desiguales o inestables. No trabaje en posiciones raras o escaleras. No trate de alcanzar lugares alejados.

Evite las superficies calientes

- Asegúrese de que no haya nunca partículas inflamables en el área de escape. Evite el contacto durante la operación e inmediatamente después de la misma.



Equipos

ADVERTENCIA

Use sólo accesorios aprobados. Se pueden producir lesiones graves debido al uso de combinaciones de accesorios no aprobados. ECHO Incorporated no asume ninguna responsabilidad por la rotura de dispositivos de corte o accesorios que no hayan sido probados y aprobados por ECHO. Lea y respete todas las instrucciones de seguridad indicadas en este manual.

- ◆ **No intente modificar este producto. Pueden producirse lesiones graves si se usa una modificación de este producto.**
- ◆ **Compruebe la unidad para ver si hay tuercas, pernos y tornillos flojos o que falten. Apriete o reemplace según sea necesario.**
- ◆ **No use el soplador si falta alguna pieza o está dañada.**
- ◆ **Las reparaciones debe hacerlas sólo un distribuidor de servicio autorizado.**

ADVERTENCIA

Las piezas móviles pueden amputar dedos o causar lesiones graves. Mantenga las manos, ropa y objetos sueltos lejos de todas las aberturas.

- ◆ **Pare SIEMPRE el motor, desconecte la bujía y asegúrese de que todas las piezas móviles se paren por completo antes de eliminar las obstrucciones, eliminar los residuos o efectuar el servicio de la unidad.**
- ◆ **NO arranque ni opere la unidad a menos que todos los protectores y cubiertas protectoras estén debidamente montadas en la unidad.**
- ◆ **No introduzca NUNCA la mano en ninguna abertura mientras el motor esté en marcha. Es posible que las piezas móviles no sean visibles por las aberturas.**

 **ADVERTENCIA**

Revise periódicamente el sistema de combustible (tuberías de combustible, ventilación, ojal, tanque de combustible, y la tapa de combustible) que no haya fugas en especial si la unidad se cae. Si se encuentran daños o fugas, no utilice la unidad, de lo contrario pueden producirse lesiones personales graves o daños a la propiedad. Antes de utilizar la unidad, hágala reparar por un agente de reparaciones y servicio autorizado.

CONTROL DE EMISIONES (ESCAPE Y EVAPORACIÓN)

Información de control de emisiones de CARB y EPA

El sistema de control de emisiones del motor es EM (modificación del motor) y si el penúltimo carácter de la familia de motores que aparece en la etiqueta de información sobre el control de emisiones (ejemplo a continuación) es "B", "C", "K", o "T", el sistema de control de emisiones es EM y TWC (catalizador de 3 vías). El sistema de control de emisiones del tanque y tubería de combustible es EVAP (emisiones evaporatorias). Las emisiones de evaporación en los modelos de California se pueden aplicar sólo a los tanques de combustible y los líneas de alimentación de combustible.

En el motor se encuentra una etiqueta de control de emisión. (Éste es SÓLO UN EJEMPLO, la información varía por FAMILIA de motor).

EMISSION CONTROL INFORMATION
 ENGINE FAMILY: CEJERS.0214EQ DISPLACEMENT: 21.2cc
 EMISSION COMPLIANCE PERIOD: 50Hours
 THIS ENGINE MEETS 2013 U.S. EPA EXH/EVP & CALIFORNIA
 EXH/EVP EMISSION REGULATIONS FOR S.O.R.E. REFER TO OWNER'S
 MANUAL FOR MAINTENANCE SPECIFICATIONS AND ADJUSTMENTS.
YAMABIKO CORP. MMM/YYYY 

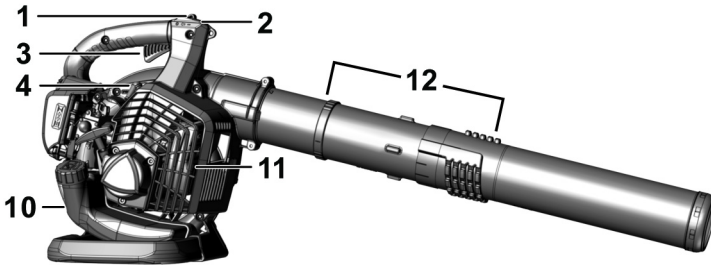
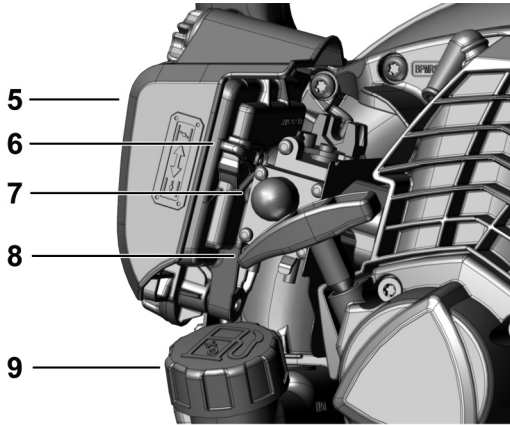
EMISSION CONTROL INFORMATION
 ENGINE FAMILY: CEHXS.0214KL DISPLACEMENT: 21.2cc
 EMISSION COMPLIANCE PERIOD: 300Hours
 THIS ENGINE MEETS 2012 U.S. EPA EXH/EVP & CALIFORNIA
 EXH/EVP EMISSION REGULATIONS FOR S.O.R.E. REFER TO OWNER'S
 MANUAL FOR MAINTENANCE SPECIFICATIONS AND ADJUSTMENTS.
YAMABIKO CORP. MMM/YYYY 

Duración de las emisiones del producto (período de cumplimiento para las emisiones)

El período de cumplimiento de emisiones de 50 o 300 horas, es el intervalo de tiempo seleccionado por el fabricante por el que se certifica que la salida de emisiones del motor cumple con las reglamentaciones correspondientes, siempre que se sigan los procedimientos de mantenimiento y según lo establecido en la sección Mantenimiento de este manual.

DESCRIPCIÓN

Localice la(s) calcomanía(s) o grabado(s) de seguridad en su unidad.
 Asegúrese de que sean legibles y que comprenda y siga las instrucciones.
 Si alguno no se puede leer, se pueden pedir reemplazos a su distribuidor.
 Las imágenes que se muestran a continuación son solo un ejemplo. Los de su unidad pueden parecer ligeramente diferentes.



70dB(A)
 per ANSI B175.2



CAN ICES-2/NMB-2

1. Palanca de posición del acelerador
2. Interruptor de detención
3. Gatillo del acelerador
4. Bujía de encendido
5. Filtro de aire
6. Cebador
7. Bulbo de purga
8. Manija de arranque de retroceso
9. Tapa del tanque de combustible
10. Tanque de combustible
11. Silenciador de supresor de chispa o silenciador de supresor de chispa con catalizador
12. Tubos de soplador

CONTENIDO

El producto ECHO que compró se ensambló previamente en fábrica para su comodidad. Debido a restricciones de embalaje, es posible que sea necesario realizar ensamblajes adicionales.

Después de abrir la caja de cartón, controle que no haya daños. Notifique inmediatamente a su minorista o distribuidor ECHO sobre las piezas dañadas o faltantes. Utilice la lista de contenidos para controlar que no haya piezas faltantes.

- ___ 1 Cabezal de potencia
- ___ 3 Tubo soplador
- ___ 1 Declaración de garantía
- ___ 1 Guía de inicio rápido

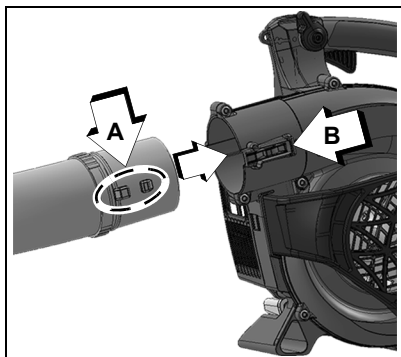
MONTAJE

⚠ ADVERTENCIA

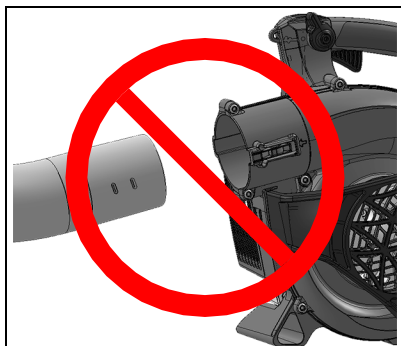
Nunca realice procedimientos de mantenimiento o ensamblado con el motor funcionando pues se podrían ocasionar graves lesiones personales.

Instalación de los tubos de la sopladora

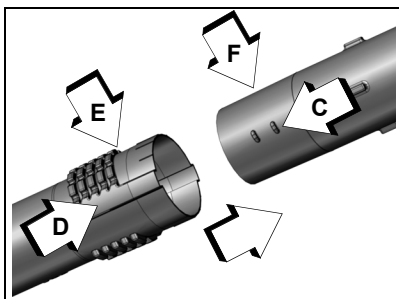
1. Ponga la unidad en posición vertical sobre la base de la sopladora.
2. Alinee las piezas grandes de encastre (A) del tubo superior de la sopladora con las ranuras (B) de la carcasa del ventilador. Deslice el tubo superior de la sopladora dentro de la carcasa del ventilador hasta escuchar un clic.



No ensamble el extremo opuesto del tubo superior de la sopladora en la carcasa del ventilador.



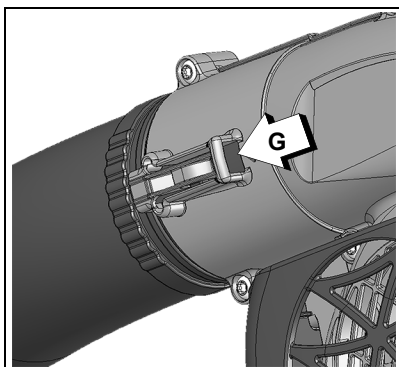
3. Alinee las pestañas (C) con las ranuras (D) y deslice el tubo inferior (E) de la sopladora sobre el tubo superior (F) hasta sentir una leve resistencia. No fuerce la conexión.
4. Sostenga el tubo superior y gire el tubo inferior en sentido horario, encastrando los canales de bloqueo positivo hasta que la conexión se sienta firme.



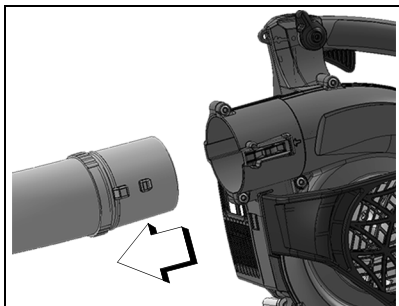
Nota: Al usar la sopladora, es posible que las conexiones de los tubos se aflojen. El sistema exclusivo de bloqueo positivo permite que los tubos se mantengan fijos. Si los tubos llegan a aflojarse, extraiga el tubo y vuelva a instalarlo de acuerdo con las instrucciones 3 y 4.

Extracción de los tubos de la sopladora

1. Inserte un destornillador dentro del orificio (G) para liberar el bloqueo de los tubos.



2. Tire del tubo para quitarlo de la carcasa del ventilador.
3. Retire el destornillador.



OPERACIÓN

 ADVERTENCIA

Las piezas móviles pueden amputar dedos o causar lesiones graves. Mantenga las manos, ropa y objetos sueltos lejos de todas las aberturas. Pare siempre el motor, desconecte la bujía y asegúrese de que todas las piezas móviles se paren por completo antes de eliminar las obstrucciones, eliminar los residuos o efectuar el servicio de la unidad. Deje que la unidad se enfríe antes de efectuar el servicio. La caja del soplador puede contener hojas desmenuzadoras y otras cuchillas afiladas que pueden causar lesiones graves si se tocan, incluso cuando el motor esté apagado y las hojas no se muevan. Lleve guantes para protegerse las manos contra las cuchillas afiladas y las superficies calientes.

 ADVERTENCIA

El funcionamiento de este equipo puede generar chispas que pueden provocar incendios alrededor de vegetación seca. Esta unidad está equipada con un amortiguador de chispas para prevenir la descarga de partículas calientes del motor. Comuníquese con el departamento de bomberos de la localidad para que le expliquen las leyes o reglamentos sobre los requisitos para la prevención de incendios.

 ADVERTENCIA

El escape del motor está CALIENTE, y contiene monóxido de carbono (CO), un gas venenoso. La inhalación de CO puede causar la pérdida de conocimiento, lesiones graves o la muerte, El gas de escape puede causar quemaduras graves. Coloque SIEMPRE la unidad de modo que el escape apunte en sentido opuesto a la cara y al cuerpo.

 ADVERTENCIA

- ◆ Este soplador debe usarse para limpiar hojas, césped, escombros y polvo únicamente de patios, jardines, entradas para el automóvil y estacionamientos.

- ◆ Siempre mantenga una línea de vista directa y despejada con la unidad y el trabajo realizado.
- ◆ Siempre esté atento a los cambios en la operación de la unidad.
- ◆ Siempre apague el motor antes de transportar la unidad a un nuevo lugar.
- ◆ Durante el transporte, proteja siempre la unidad para prevenir el vuelco, el derrame de combustible y el daño de la unidad.

Combustible

ADVERTENCIA

Los combustibles diésel y los combustibles alternativos, como el E-15 (15% de etanol), E-85 (85% de etanol) o cualquier otro combustible que no cumpla con los requisitos de ECHO, NO están aprobados para ser utilizados en motores de gasolina de 2 tiempos ECHO. El uso de combustibles diésel o alternativos puede ocasionar problemas de rendimiento, pérdida de potencia, recalentamiento, bloqueo del vapor de combustible y funcionamiento accidental de la máquina; incluso, pero no limitado al incorrecto engranaje del embrague. Los combustibles diésel o alternativos también pueden ocasionar deterioro prematuro de las líneas de combustible, los obturadores, los carburadores y otros componentes del motor.

Requisitos de combustible

Gasolina: Use gasolina nuevo (comprado en los últimos 30 días desde el bombeo) de 89 octanos [R+M/2] (grado medio o superior) conocida por ser de buena calidad. La gasolina puede contener hasta 10% de etanol (alcohol de granos) o 15% de MTBE (eter metil terbutílico). La gasolina que contiene metanol (alcohol de madera) **NO** está aprobada. Se recomienda el uso del combustible marca ECHO para extender la vida de todos los motores refrigerados por aire de 2 tiempos y motores híbridos de 2/4 tiempos.

Aceite para motores de dos tiempos: Se debe usar un aceite para motor de dos tiempos que cumpla con los estándares ISO-L-EGD (ISO/CD 13738) y JASO FD tal es el caso de los aceites para motores de dos tiempos de marca ECHO. Los aceites para motores de 2 tiempos de la marca ECHO cumplen con estos estándares. Los problemas en el motor debido a una lubricación inadecuada causada por no utilizar un aceite certificado ISO-L-EGD (ISO/CD 13738) y J.A.S.O. M345-FD anularán la garantía del motor de dos tiempos.

ADVERTENCIA

El aceite para motor de 2 tiempos contiene destilados de petróleo y otros aditivos que pueden ser perjudiciales si se ingieren. El aceite caliente puede emitir vapores que pueden causar un incendio o encenderse con una fuerza explosiva. Lea y siga todas las instrucciones del fabricante del aceite, y observe todas las advertencias y precauciones de seguridad para la manipulación de líquidos inflamables. Para obtener información más detallada sobre seguridad y primeros auxilios, visite www.echo-usa.com para ver una copia de la Hoja de Datos de Seguridad del Material.

- ◆ **MANTENER FUERA DEL ALCANCE DE LOS NIÑOS.**
- ◆ **Si se ingiere, no inducir el vómito. LLAME A UN MÉDICO O AL CENTRO DE CONTROL DE INTOXICACIONES DE INMEDIATO.**
- ◆ **USE GAFAS DE SEGURIDAD** al mezclar o manipular.
- ◆ **EVITE** el contacto repetido o prolongado con la piel.
- ◆ **EVITE** inhalar el rocío o el vapor del aceite.

AVISO

El aceite para motores de 2 tiempos de la marca ECHO se puede mezclar en una proporción de 50:1 para la aplicación en todos los motores ECHO vendidos anteriormente, independientemente de la proporción especificada en los manuales correspondientes.

Manipulación de combustible

PELIGRO

*El combustible es **MUY** inflamable. Tenga extremo cuidado al mezclar, almacenar o manipular el combustible; de lo contrario, pueden producirse graves lesiones personales.*

- ◆ **Use un contenedor aprobado de combustible.** Marque los contenedores de combustible para combustible de mezcla de 2 tiempos.
- ◆ **NO fume cerca del combustible.**
- ◆ **NO permita que se produzcan llamas o chispas cerca del combustible.**

- ◆ **Los tanques/las latas de combustible pueden estar bajo presión. Siempre afloje las tapas del combustible para permitir que la presión se estabilice.**
- ◆ **¡NUNCA reabastezca de combustible una unidad cuando el motor esté CALIENTE o EN FUNCIONAMIENTO!**
- ◆ **NO llene los tanques de combustible en el interior. SIEMPRE llene los tanques de combustible en el exterior sobre el piso descubierto.**
- ◆ **NO llene el tanque de combustible en exceso. Limpie los derrames de inmediato.**
- ◆ **Ajuste firmemente la tapa del tanque y cierre el contenedor de combustible después de recargar.**
- ◆ **Inspeccione la fuga de combustible. Si encuentra alguna, no haga funcionar la unidad hasta reparar la fuga.**
- ◆ **Aléjese al menos 3 m (10 pies) del lugar donde se reabasteció el combustible antes de arrancar el motor.**

PELIGRO

El vapor de gasolina es más pesado que el aire y puede desplazarse por el suelo a una fuente cercana de encendido, como motores eléctricos, luces piloto o motores calientes o en funcionamiento. Los vapores encendidos por una fuente de encendido pueden regresar al contenedor de combustible, y resultar en una explosión, incendio, lesiones graves o fatales, y amplios daños a los bienes.

Instrucciones de mezclado

AVISO

El combustible almacenado envejece. No mezcle más combustible del que espera usar 30 días, 90 días cuando se agrega un estabilizador de combustible.

1. Llene de gasolina y hasta la mitad de la cantidad requerida un recipiente de combustible aprobado.
2. Agregue la cantidad adecuada para la gasolina de aceite de 2-tiempos.
3. Cierre el recipiente y agite para mezclar el aceite con la gasolina.
4. Agregue la gasolina restante, cierre el contenedor de combustible y vuelva a mezclar.

Mezcla de combustible y aceite – Relación 50:1			
US		Métrico	
Gasolina	Aceite	Gasolina	Aceite
gal.	fl.oz.	L	cc
1	2,6	5	100
2	5,2	10	200
5	13	25	500

AVISO

El combustible derramado es la principal causa de las emisiones de hidrocarburos. Algunos lugares pueden requerir el uso de contenedores de combustible con cierre automático para reducir el derrame de combustible.

- Vacíe el tanque de combustible antes de almacenar la unidad. Devuelva el combustible no utilizado a un contenedor aprobado para el almacenamiento de combustible.

Almacenamiento: Las leyes para el almacenamiento de combustible varían por localidad. Contacte a su Gobierno local para conocer las leyes que afectan su área. Como precaución, almacene el combustible en un contenedor hermético aprobado. Almacene en un edificio bien ventilado y no ocupado, alejado de chispas y llamas.

AVISO

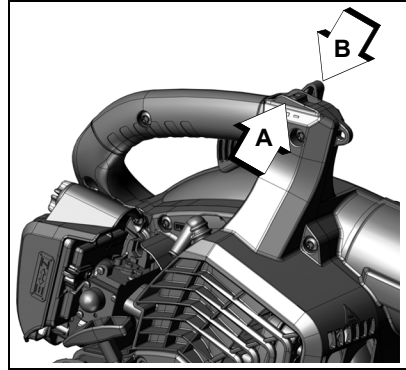
El combustible almacenado de dos tiempos puede separarse. SIEMPRE agite el contenedor de combustible antes de cada uso.

AVISO

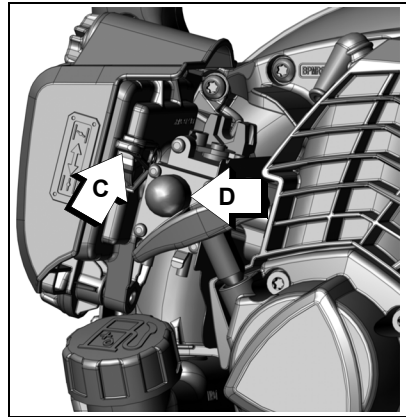
El aceite y la gasolina usada, y las toallas sucias son materiales de residuos peligrosos. Las leyes de des ECHO varían por localidad.

Arranque del motor en frío

1. *Interruptor de parada*
Mueva el botón del interruptor de parada (A) en sentido contrario a la posición de PARADA
2. *Palanca de posición del acelerador*
Mueva la palanca de posición del regulador (B) hasta el punto medio entre las posiciones de ralentí y abertura máxima.



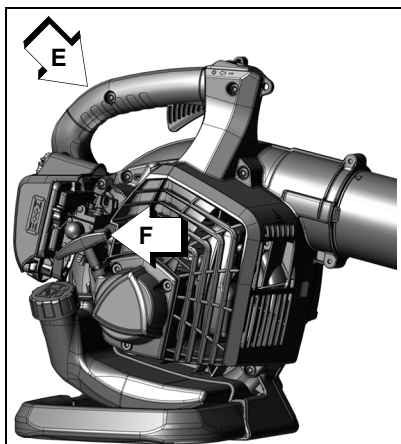
3. *Estrangulador*
Mueva el estrangulador (C) a la posición de "arranque en frío" (|←|).
4. *Cebador*
Pulse el cebador (D) hasta que se vea combustible y circule libremente por el tubo de retorno transparente de combustible



AVISO

Motor de arranque de rebobinado: Dé tirones cortos - sólo de 1/2 a 2/3 de la longitud de la cuerda al arrancar. No deje que la cuerda vuelva con fuerza. Sujete siempre la unidad firmemente.

5. *Arranque de rebobinado* Ponga el unidad en un área plana despejada. Sujete firmemente el asa del acelerador (E) con la mano izquierda y tire rápidamente del tirador/cuerda del motor de arranque de rebobinado (F) hasta que se ponga en marcha el motor (o déle 5 tirones máximo).



6. *Estrangulador*
Mueva el estrangulador (C) a la posición de marcha () y, si es necesario, vuelva a \updownarrow ncar el motor.

Nota: Si el motor no arranca con el estrangulador en la posición de "Marcha" después de 5 tirones, repita las instrucciones 3-6.

7. *Gatillo del acelerador*

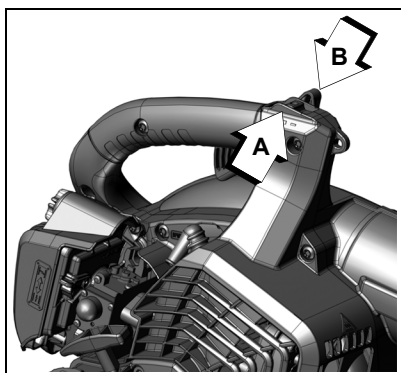
Después de que se caliente el motor, apriete gradualmente el gatillo del acelerador para aumentar las rpm del motor hasta alcanzar la velocidad de operación.

Nota: Deje que se caliente el motor antes de usarlo.

Arranque con el motor caliente

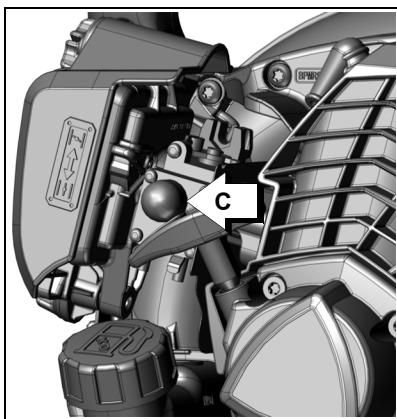
El procedimiento que comienza es igual excepto las cuales el arranque en frío no cierra la estrangulación.

1. *Interruptor de parada*
Mueva el botón del interruptor de parada (A) en sentido contrario a la posición de PARADA.
2. *Palanca de posición del acelerador*
Mueva la palanca de posición del regulador (B) hasta el punto medio entre las posiciones de ralentí y abertura máxima.

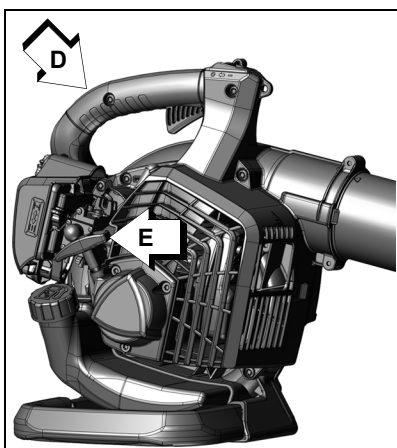


3. *Cebador*

Pulse el cebador (C) hasta que se vea combustible y circule libremente por el tubo de retorno transparente de combustible.

4. *Arranque de rebobinado*

Ponga el unidad en un área plana despejada. Agarre firmemente el asa del acelerador (D) con la mano izquierda y tire rápidamente del tirador/cuerda del motor de arranque de rebobinado (E) hasta que se ponga en marcha el motor.

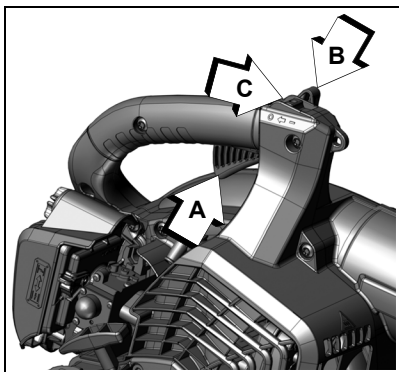
**AVISO**

Motor de arranque de rebobinado: Dé tirones cortos - sólo de 1/2 a 2/3 de la longitud de la cuerda al arrancar. No deje que la cuerda vuelva con fuerza. Sujete siempre la unidad firmemente.

Nota: Si el motor no arranca después de 5 tirones, use el Procedimiento de arranque en frío.

Parada del motor

1. *Gatillo del acelerador/Palanca de posición del acelerador*
Suelte el gatillo del acelerador (A). Mueva la palanca de posición del acelerador (B) hacia adelante a la posición de marcha en vacío y permita que el motor vuelva marcha lenta antes de apagar el motor.
2. Interruptor de parada
Ponga el interruptor de parada (C) en la posición de "PARADA".



⚠ ADVERTENCIA

Si el motor no se para cuando se mueve el interruptor de parada a la posición de PARADA, cierre el estrangulador - posición de ARRANQUE EN FRÍO - para calar el motor. Su distribuidor debe reparar el interruptor de parada antes de volver a usar la unidad.

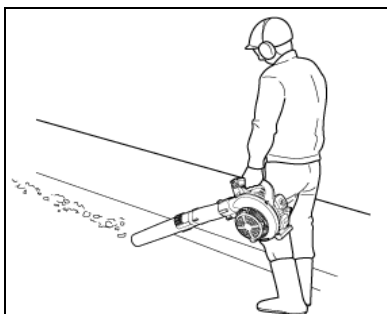
Operación del Soplador

⚠ ADVERTENCIA

Lleve siempre gafas de seguridad, protección de los oídos y una máscara de filtración en la cara, ya que de lo contrario se pueden producir lesiones personales graves. No apunte el tubo del soplador en el sentido de personas o animales.

AVISO

Use una velocidad reducida sólo al realizar tareas de servicio ligero o para cumplir con los reglamentos de ruido locales. La operación a una velocidad baja continua puede permitir la acumulación de residuos de combustible/aceite en el pistón y causar una acumulación rápida de carbono en la rejilla del



apagallamas, recalentando y dañando el motor. Para reducir la acumulación dañina, haga funcionar el motor con el regulador completamente abierto durante al menos 5 minutos por hora, e inspeccione/limpie la rejilla del apagallamas cada 40 horas de operación.

Lea detenidamente la sección de Seguridad.

ADVERTENCIA

- ◆ Antes de utilizar el soplador, utilice rastrillos y escobas para que los desechos sean más fáciles de soplar luego.
- ◆ En condiciones donde haya mucho polvo, humedezca un poco las superficies o use un accesorio atomizador cuando tenga agua disponible.
- ◆ Ahorre agua usando sopladores en lugar de mangueras para muchas aplicaciones de césped y jardín, incluidas áreas como canaletas, pantallas, patios, parrillas, porches y jardines.
- ◆ Cuando realice el soplado, utilice toda la extensión de la boquilla del soplador.
- ◆ Luego de usar los sopladores y otros equipos, ¡LÍMPIELOS! Quite los desechos de los receptáculos de basura.

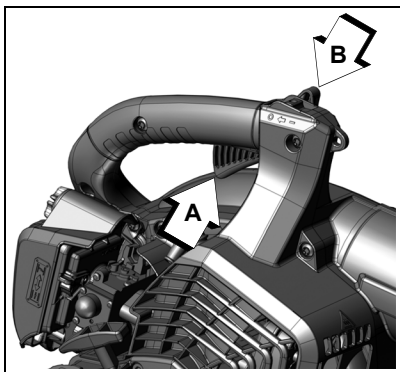
AVISO

Para evitar daños en el motor debido a una velocidad excesiva, no bloquee el tubo del soplador.

1. Use sólo durante las horas apropiadas..
2. Para reducir los niveles de ruido, limite el número unidades usadas en un momento dado.
3. Deje que el motor se caliente a velocidad rápida en vacío durante unos pocos minutos.
4. Controle la velocidad del motor con el disparador del gatillo acelerador (A), o para el uso continuo, fije la velocidad del motor con la palanca del gatillo acelerador (B). Gire la palanca hacia adelante para disminuir la velocidad y hacia atrás para aumentarla.

5. Utilice una velocidad más baja para soplar superficies duras.
6. Para limpiar desechos, nieve, etc. de céspedes y jardines puede ser necesario utilizar la velocidad alta.

Nota: No use nunca un ajuste de mayor velocidad que el necesario para realizar una tarea. Recuerde que, cuanto mayor sea la velocidad del motor, mayor será el ruido del soplador. Reduzca la cantidad de polvo al mínimo usando el soplador a velocidades más bajas. Mantenga los residuos en su propiedad. Actúe de forma inteligente - sea un buen vecino.



MANTENIMIENTO

⚠ ADVERTENCIA

Las partes móviles pueden amputar los dedos o causar lesiones graves. Mantenga las manos, la vestimenta y los objetos sueltos alejados de todas las aberturas. Siempre apague el motor, desconecte la bujía y asegúrese de que todas las partes móviles se hayan detenido por completo antes de eliminar obstrucciones, limpiar suciedad o realizar tareas de reparación en la unidad. Deje enfriar la unidad antes de realizar tareas de mantenimiento. Use guantes para proteger las manos contra bordes filosos y superficies calientes.

⚠ ADVERTENCIA

La operación de una unidad en condiciones de mantenimiento deficiente puede resultar en lesiones graves para el operador u otras personas. Siempre siga todas las instrucciones de mantenimiento; de lo contrario, pueden ocasionarse lesiones personales graves.

Su unidad está diseñada para proporcionar numerosas horas de servicio sin problemas. El mantenimiento programado regular ayudará a que su unidad alcance ese objetivo. Si no está seguro o no cuenta con las herramientas necesarias, recomendamos que lleve su unidad a un agente de servicio de para el mantenimiento. Para ayudarlo a decidir si desea realizar la reparación o solicitarla a un agente de, se ha clasificado cada tarea de mantenimiento. Si la tarea no está incluida, consulte a su agente e para la reparación.

AVISO

El uso de componentes de control de emisiones diferentes de aquellos diseñados específicamente para esta unidad viola la ley federal.

Niveles de habilidad

Nivel 1 = Fácil de hacer. Se pueden necesitar herramientas comunes.

Nivel 2 = Dificultad moderada. Se pueden requerir ciertas herramientas especializadas

Nivel 3 = Consulte a su agente.

Haga clic AQUÍ o visite <http://www.echo-usa.com/products/maintenance-kit>

O

AQUI <https://www.shindaiwa-usa.com/you-can.aspx>

Para obtener información sobre los kits de mantenimiento.

Intervalos de mantenimiento

Componente / Sistema	Procedimiento de Mantenimiento	Necesarias nivel de habilidad
Diariamente o Antes de usar		
Filtro de aire	Inspeccionar/Limpiar ³	1
Estrangulador	Inspeccionar/Limpiar ³	1
Sistema de combustible	Inspeccionar ¹	1
Sistema de enfriamiento	Inspeccionar/Limpiar	2
Cuerda del motor de arranque	Inspeccionar/Limpiar ³	1
Tornillos/Tuercas/Pernos	Inspeccionar/Apretar/ Reemplazar ³	1

Componente / Sistema	Procedimiento de Mantenimiento	Necesarias nivel de habilidad
Al cargar combustible		
Sistema de combustible	Inspeccionar ¹	1
3 meses		
Filtro de aire	Reemplazar ³	1
Filtro de combustible	Inspeccionar ³	1
Empaquetadura de la Cubierta del Combustible	Inspeccionar ³	1
Bujía	Inspeccionar/Limpiar/ Reemplazar ³	1
Apagachispas del silenciador	Inspeccionar/Limpiar/ Reemplazar ²	3
Orificio de escape del cilindro	Inspeccionar/Limpiar/ Descarbonizar ²	3
Anualmente		
Filtro de combustible	Inspeccionar/Reemplazar ³	1
Empaquetadura de la Cubierta del Combustible	Reemplazar ³	1

NOTA IMPORTANTE - Los intervalos indicados son máximos. El uso real y su experiencia determinarán la frecuencia del mantenimiento requerido.

NOTAS DE PROCEDIMIENTOS DE MANTENIMIENTO:

¹Los depósitos de combustible evaporativo NO requieren un mantenimiento normal para mantener la integridad de las emisiones.

²Consulte a su distribuidor para obtener información sobre mantenimiento.

³Todas las recomendaciones de reemplazo se basan en encontrar piezas dañadas o desgastadas durante la inspeccion.

Filtro de aire

Nivel 1.

Piezas necesarias: Kit de afinación

1. Cierre el cebador (posición ARRANQUE EN FRÍO [↔]). Esto evita que entre suciedad al cuello del carburador cuando se retira el filtro de aire. Cepille la suciedad acumulada en el área del purificador de aire.



2. Retire la cubierta del filtro de aire. Cepille la suciedad del interior de la cubierta.
3. Retire el filtro de aire y cepille superficialmente los residuos del filtro. Reemplace el filtro si está dañado, impregnado de combustible, muy sucio o los bordes de los sellos de goma están deformados. Limpie el filtro con un detergente neutro. No use solventes para la limpieza.
4. Si el filtro se puede volver a usar, asegúrese de que:
 - Todo el armazón del filtro está apoyado seguramente dentro del receptáculo.
 - Está instalado con el lado original hacia afuera.
5. Instale la cubierta del filtro de aire.

Filtro del combustible

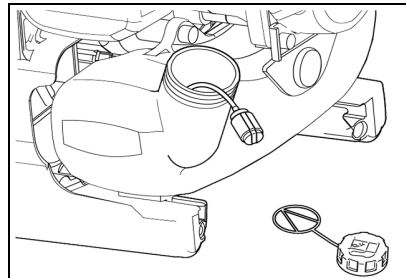
Nivel 1.

Piezas necesarias: Kit de afinación

! PELIGRO

El combustible es MUY inflamable. Tenga mucho cuidado al mezclar, almacenar o manipular el combustible; de lo contrario pueden producirse graves lesiones personales.

1. Use un trapo limpio para eliminar la suciedad suelta alrededor de la tapa del combustible y vacíe el tanque de combustible.
2. Sacar el filtro de combustible del tanque.
3. No retire la abrazadera de la bobina de alambre para quitar el filtro de combustible. Pellizque el filtro de combustible con los dedos en una mano y la línea de combustible con la otra. Tire y gire ligeramente para separar.
4. Instale el filtro con acción inversa.



Nota: Las disposiciones reglamentarias federales de la EPA requieren que todos motores que funcionan con gasolina, modelos 2012 y posteriores, que se vendan en Estados Unidos deberán estar equipados con una manguera especial de suministro de combustible de baja permeabilidad entre el carburador y el tanque de combustible. En reparaciones y servicios de equipos modelo 2012 y posteriores, solo se podrán utilizar mangueras de suministro de combustible certificadas por la EPA para cambiar la manguera de suministro original del equipo. Las autoridades pueden imponer multas de hasta \$37.500 por usar una pieza de repuesto que no esté certificada.

Bujía de encendido

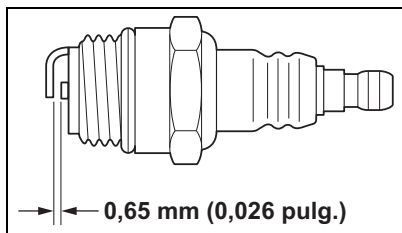
Nivel 2.

Piezas necesarias: Kit de afinación

AVISO

Use solamente una bujía NGK BPMR8Y, pues de lo contrario el motor podría sufrir graves daños.

1. Extraiga la bujía de encendido y controle la contaminación, el desgaste y el redondeo del electrodo del centro.
2. Limpie la bujía o reemplace por una nueva. NO utilice arenado para limpiar. La arena sobrante dañará el motor.
3. Ajuste la distancia entre electrodos doblando el electrodo externo.
4. Ajuste la bujía de encendido a 150-170 kgf • cm (130-150 lbf • pulg).



Sistema de enfriamiento

Nivel 2.

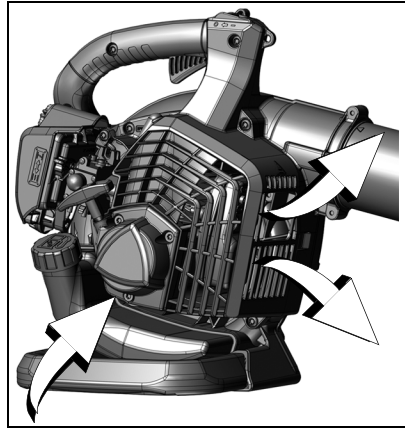
AVISO

Para mantener las temperaturas de funcionamiento del motor adecuadas, el aire refrigerante debe pasar libremente por la zona de la aleta del cilindro. Este flujo de aire transporta el calor de combustión lejos del motor.

Puede ocurrir recalentamiento y atascamiento del motor cuando:

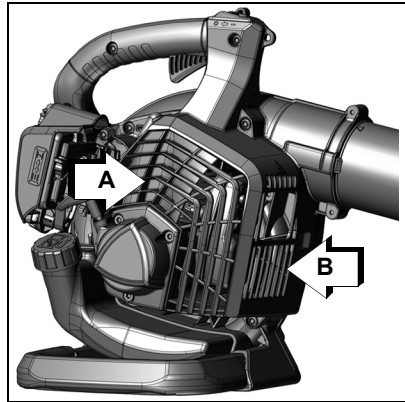
- Las entradas de aire están bloqueadas, impidiendo que el aire refrigerante llegue al cilindro.
- El polvo y el pasto se acumulan en el exterior del cilindro. Esta acumulación aísla el motor e impide que salga el calor.

El retiro de obstrucciones en el pasaje del refrigerante o la limpieza de las aletas de refrigeración es considerado "Mantenimiento normal". Cualquier falla atribuida a la falta de mantenimiento no está cubierta por la garantía.



Limpieza de rejilla

1. Cepille la suciedad acumulada en la rejilla de entrada (A) y en la rejilla de descarga (B) del cárter.

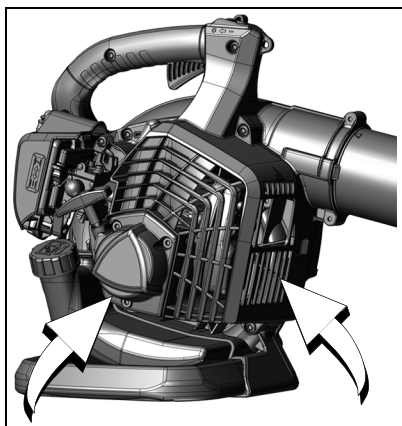


Limpieza de las aletas del cilindro

Proyecte un chorro de aire comprimido a través de la rejilla de entrada y de descarga del cárter en el área ilustrada.

Sistema de escape

Consulte a su distribuidor por el mantenimiento.



Ajuste del carburador

Rodaje del motor

Los motores nuevos se deben hacer funcionar durante un mínimo de dos tanques de rodaje de combustible antes de poder realizar los ajustes en el carburador. Durante el período de rodaje, aumentará el rendimiento del motor y se estabilizarán las emisiones de escape. La velocidad de ralentí se puede ajustar según sea necesario.

Funcionamiento a gran altura

Este motor se ha ajustado en fábrica para mantener un rendimiento de arranque y durabilidad satisfactorios hasta una altitud de 335 m (1.100 pies) sobre el nivel del mar (ASL) (96,0 kPa). Para mantener el adecuado funcionamiento del motor por encima de 335 m (1.100 pies) ASL, es posible que el ajuste del carburador deba hacerlo un distribuidor de servicio autorizado.

AVISO

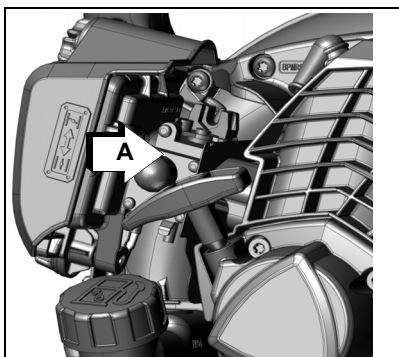
Si el motor se ajusta para funcionar por encima de 335 m (1.100 pies) ASL, el carburador debe reajustarse cuando se haga funcionar el motor por debajo de 335 m (1.100 pies) ASL, de lo contrario pueden producirse graves daños en el motor.

Nivel 2.

Nota: Cada unidad se pone en marcha en la fábrica y el carburador se ajusta de acuerdo con las reglamentaciones de emisiones. Los ajustes al carburador, distinto a la velocidad de ralentí, debe realizarlos un distribuidor autorizado.

Antes del ajuste asegúrese de que:

- El filtro de aire está limpio e instalado correctamente.
 - La pantalla del amortiguador de chispa está libre de carbón.
 - Los tubos de la sopladora están instalados.
1. Arranque el motor, déjelo funcionar en ralentí durante un minuto.
 2. Complete el calentamiento haciendo funcionar a pleno acelerador durante 5 minutos, accionando el cebador dos veces para eliminar el aire de las cámaras del carburador.
 3. Controle la velocidad de ralentí y reajuste si es necesario. Si se dispone de un tacómetro, el tornillo de velocidad de ralentí (A) debe ajustarse según las especificaciones que se encuentran en la página "Especificaciones" de este manual. Gire el tornillo de ralentí (A) en sentido horario para aumentar la velocidad de ralentí y en sentido antihorario para disminuirla.



LOCALIZACIÓN Y REPARACIÓN DE FALLAS

! PELIGRO

Los vapores del combustible son extremadamente inflamables y pueden ocasionar incendio y/o explosión. Nunca pruebe la chispa de encendido conectando a tierra la bujía de encendido cerca del orificio de la bujía del cilindro, de lo contrario pueden producirse graves lesiones personales.

CUADRO DE SOLUCIÓN DE PROBLEMAS DEL MOTOR				
Problema	Controlar	Estado	Causa	Solución
Motor arranca - arranca con dificultad/no arranca	Combustible en el carburador	No hay combustible en el carburador	Filtro del combustible obstruido - Línea de combustible obstruida - Carburador	Limpiar o reemplazar - Consultar al distribuidor

CUADRO DE SOLUCIÓN DE PROBLEMAS DEL MOTOR				
Problema	Controlar	Estado	Causa	Solución
Motor arranca - arranca con dificultad/no arranca	Combustible en el cilindro	No hay combustible en el cilindro	Carburador	Consultar al distribuidor
Motor arranca - arranca con dificultad/no arranca	Combustible en el cilindro	Silenciador empapado en combustible	Mezcla de combustible demasiado rica	Ahogador abierto - Limpiar/ reemplazar el filtro de aire - Ajustar el carburador - Consultar al distribuidor
Motor arranca - arranca con dificultad/no arranca	Chispa en el extremo del cable de la bujía	No hay chispa	Switch o palanca de ignición en la posición de detener - Problema eléctrico - Interruptor interbloqueado	Mueva el switch o palanca de ignición lejos de la posición detener - Consultar al distribuidor
Motor arranca - arranca con dificultad/no arranca	Chispa en la bujía	No hay chispa	Distancia entre electrodos incorrecta - Cubierto con carbono - Contaminado con combustible - Bujía defectuosa	Ajustar a 0,65 mm (0,026 in.) - Limpiar o Reemplazar bujía
Motor marcha, pero deja de funcionar o no acelera correctamente	Filtro de aire	Filtro de aire sucio	Desgaste normal	Limpiar o reemplazar
Motor marcha, pero deja de funcionar o no acelera correctamente	Filtro del combustible	Filtro del combustible sucio	Contaminantes o residuos en el combustible	Reemplazar

CUADRO DE SOLUCIÓN DE PROBLEMAS DEL MOTOR				
Problema	Controlar	Estado	Causa	Solución
Motor marcha, pero deja de funcionar o no acelera correctamente	Ventilación del combustible	Ventilación del combustible bloqueada	Contaminantes o residuos en el combustible	Limpiar o reemplazar
Motor marcha, pero deja de funcionar o no acelera correctamente	Bujía de encendido	Bujía sucia o desgastada	Desgaste normal	Limpiar y ajustar o reemplazar
Motor marcha, pero deja de funcionar o no acelera correctamente	Carburador	Ajuste incorrecto	Vibración	Ajustar
Motor marcha, pero deja de funcionar o no acelera correctamente	Sistema de enfriamiento	Sistema de enfriamiento sucio o bloqueado	Funcionamiento prolongado en lugares sucios o polvorientos	Limpiar
Motor marcha, pero deja de funcionar o no acelera correctamente	Pantalla del amortiguador de chispas	Pantalla del amortiguador de chispas bloqueada	Desgaste normal	Reemplazar
Motor no arranca	N/D		Problema interno del motor	Consultar al distribuidor

ALMACENAMIENTO

 ADVERTENCIA

Durante la operación, el silenciador o el silenciador catalítico y la tapa circundante se calientan. Mantenga siempre limpia de residuos inflamables el área de escape durante el transporte o almacenamiento, ya que de lo contrario se pueden producir daños materiales o lesiones personales.

Almacenamiento a largo plazo (más de 30 días)** PELIGRO**

No la guarde en un recinto donde se puedan acumular vapores de combustible o lleguen a una llama abierta o chispa.

No guarde la unidad durante un tiempo prolongado (30 días o más) sin protegerla mantenimiento que incluye lo siguiente:

1. Guarde la unidad en un lugar seco sin polvo, fuera del alcance de los niños.
2. Coloque el interruptor de parada o la palanca en la posición "apagado".
3. Quite la grasa, aceite, polvo y residuos acumulados en el exterior de la unidad.
4. Efectúe todas las tareas de lubricación y servicio periódicas que sean necesarias.
5. Apriete todos los tornillos y tuercas.
6. Vacíe el tanque de combustible por completo. Presione el bulbo de purga 6-7 veces para expulsar el combustible que queda en el carburador y vuelva a vaciar el tanque. Cierre el difusor, arranque y mantenga encendido el motor hasta que se apague debido a la falta de combustible.
7. Deje que el motor se enfríe. Retire el cable de la bujía de la bujía. Retire la bujía. Vierta 7 cc (0.25 onza) de aceite limpio para motor de dos tiempos en el cilindro a través del orificio de la bujía.
8. Tire 2-3 veces del tirador del motor de arranque de rebobinado para distribuir el aceite dentro del motor.
9. Observe la posición del pistón por el agujero de la bujía. Tire lentamente del tirador del motor de arranque de rebobinado hasta que el pistón alcance el tope de su recorrido y déjelo ahí.
10. Instale la bujía. Conecte el cable de la bujía a la bujía.
11. Quite de la unidad los tubos del soplador/vacío.

ESPECIFICACIONES

MODELO	PB-2620
Longitud	324 mm (12.8 in.) (sin tubos) 975 mm (38.3 in.) (con tubos)
Ancho	282 mm (11.1 in.)
Altura	355 mm (14 in.)
Peso (seco)	4 kg (8.8 lb) (sin tubos) 4.4 kg (9.8 lb) (con tubos)
Tipo de motor	Motor de gasolina de un cilindro, dos tiempos, enfriado por aire
Cilindrada	34,0 mm (1,34 in.)
Calibre	28,0 mm (1,10 in.)
Carrera	25,4 cm ³ (1,55 in. ³)
Sistema de escape	Silenciador apagachispas o silenciador apagachispas con catalizador
Carburador	Diafragma modelo con cebador
Sistema de encendido	Magneto de volante, tipo de encendido de descarga de capacitor
Bujía	NGK BPMR8Y Separación entre puntas de la bujía 0,65 mm (0,026 in.)
Combustible	Mezcla (gasolina y aceite de dos tiempos)
Relación de Gasolina / aceite	50:1
Gasolina	Use combustible sin plomo de 89 octanos. No use combustible que contenga alcohol metílico, más del 10% de alcohol etílico o del 15% de MTBE. No use combustibles alternativos como E-15 o E-85.
Aceite	ISO-L-EGD (ISO/CD 13738) y J.A.S.O. M345-FD.
Capacidad del tanque de combustible	0,6 L (20,3 onzas fluidas de EE.UU.)
Sistema del motor de arranque de rebobinado	Motor de arranque de rebobinado automático tipo centrífugo
Velocidad en vacío	3.000 RPM
Velocidad con el acelerador completamente abierto	7.500 RPM

MODELO	PB-2620
Velocidad máxima del aire con tubo redondo	76,7 m/sec (172 mph)
Volumen de aire con tubo redondo	12,9 m ³ /min. (456 ft. ³ /min.)
Velocidad máxima del aire con tubo plana	80,5 m/sec (180 mph)
Volumen de aire con tubo plana	12,1 m ³ /min. (428 ft. ³ /min.)
Nivel de sonido a 15 m (50 ft.) en escala dB(A) según ANSI OPEI B175.2	70 dB(A)

REGISTRO DE PRODUCTO

Gracias por elegir ECHO Power Equipment

Por favor, ingrese a sitio web <http://www.echo-usa.com/Warranty/Register-Your-ECHO> para registrar su nuevo producto en línea. Es RAPIDO y FACIL! NOTA: Su información nunca será vendida o mal utilizada por ECHO, Incorporated. El registro de su compra nos permite comunicarnos con usted en el caso de una actualización de servicio, o el retiro del producto del mercado, y verificar la propiedad de su producto para consideraciones de garantía.

Si no tiene acceso al Internet, usted puede completar el siguiente formulario y enviarlo a:

**ECHO Incorporated, Product Registration, PO Box 1139,
Lake Zurich, IL 60047.**



PRODUCT REGISTRATION CARD : TARJETA DE REGISTRO : CARTE D'ENREGISTREMENT DU PRODUIT

<p>ONLINE OPTION: Register online and save a stamp! You will be alerted of product updates and/or be sent new ECHO product information and special offers. Simply go to: www.echo-usa.com</p>	<p>OPCIÓN POR INTERNET: Regístrese en la página web y ahorre un sello. Usted será avisado de actualizaciones de productos y se le enviará información sobre los nuevos productos ECHO y las ofertas especiales. Simplemente visite: www.echo-usa.com</p>
<p>OPTION EN LIGNE : Enregistrer en ligne et épargner un timbre! Vous serez informé sur les nouveaux produits ECHO et les offres spéciales. Simplement, visitez le: www.echo-usa.com</p>	

Please Print : Por Favor Escriba Con Letra De Molde : En Lettre Carré S.V.P.

Confidential: Information provided will not be shared or sold

Purchaser's Name : Nombre del Comprador : Nom de l'acheteur	
Address : Dirección : Adresse	Primary use of tool: <input type="checkbox"/> Professional <input type="checkbox"/> Homeowner <input type="checkbox"/> Rental Equip. Usage primario de la herramienta: <input type="checkbox"/> Profesional <input type="checkbox"/> Dueño de casa <input type="checkbox"/> Alquiler
City : Ciudad : Ville	State : Estado : Province
Zip Code : Código Postal : Code Postal	Do you wish to receive periodic ECHO product information and special offers by e-mail? <input type="checkbox"/> Yes <input type="checkbox"/> No ¿Desea usted recibir información periódica y ofertas especiales por correo electrónico sobre el producto ECHO? <input type="checkbox"/> Yes <input type="checkbox"/> No
E-Mail Address : Dirección De Correo Electrónico : Courrier Electronique	Souhaitez-vous recevoir périodiquement de l'information sur les produits ECHO et les offres spéciales par courrier électronique ? <input type="checkbox"/> Oui <input type="checkbox"/> Non
Phone Number : Número De Teléfono : Téléphone	Did you visit the ECHO website before purchasing your product? <input type="checkbox"/> Yes <input type="checkbox"/> No Visitéz usted la página web ECHO antes de comprar su producto? <input type="checkbox"/> Si <input type="checkbox"/> No
Date of Purchase : Fecha de la Compra : Date de l'achat	Avez-vous visité le site eECHO avant de procurer votre produit? <input type="checkbox"/> Oui <input type="checkbox"/> Non
Where Purchased : Nombre del Almacén donde fue Comprado : Lieu d'achat	What factor(s) most influenced your purchase? <input type="checkbox"/> Price <input type="checkbox"/> Dealer <input type="checkbox"/> Reliability <input type="checkbox"/> Prior Experience <input type="checkbox"/> Quality <input type="checkbox"/> Friend/Family <input type="checkbox"/> Brand <input type="checkbox"/> Warranty ¿Qué factor(es) influyó más en su compra? <input type="checkbox"/> Funcionamiento <input type="checkbox"/> Precio <input type="checkbox"/> Distribuidor <input type="checkbox"/> Confiabilidad <input type="checkbox"/> Experiencia Anterior <input type="checkbox"/> Calidad <input type="checkbox"/> Amigo/Familia <input type="checkbox"/> Marca <input type="checkbox"/> Garantía

Model Number : Numero del Modelo - No. de modelo	Serial Number : Numero de Serie : No. de série
Registering your purchase enables us to contact you in the unlikely event of a service update or product recall and verifies your ownership in the event of loss.: El registrar su compra nos permite estar en contacto con usted en caso de cualquier evento de actualización de servicio o llamado de atención y también verifica su propiedad en caso de pérdida. L'enregistrement de votre achat nous permettra de vous contacter dans le cas improbable de modifications des instructions d'entretien ou de rappel du produit et vérifier que vous êtes le propriétaire en cas de vol ou de perte.	

ECHO Incorporated 400 Oakwood Rd., Lake Zurich, IL 60047
 1.800.432.ECHO WWW.ECHO-USA.COM

X75727220206 02-2012



P48915001001 - P48915999999



ECHO INCORPORATED

400 Oakwood Road
Lake Zurich, IL 60047

www.echo-usa.com