



**Fits the following models:**

**Se adapta a los siguientes modelos:**

SRM-ALL Models

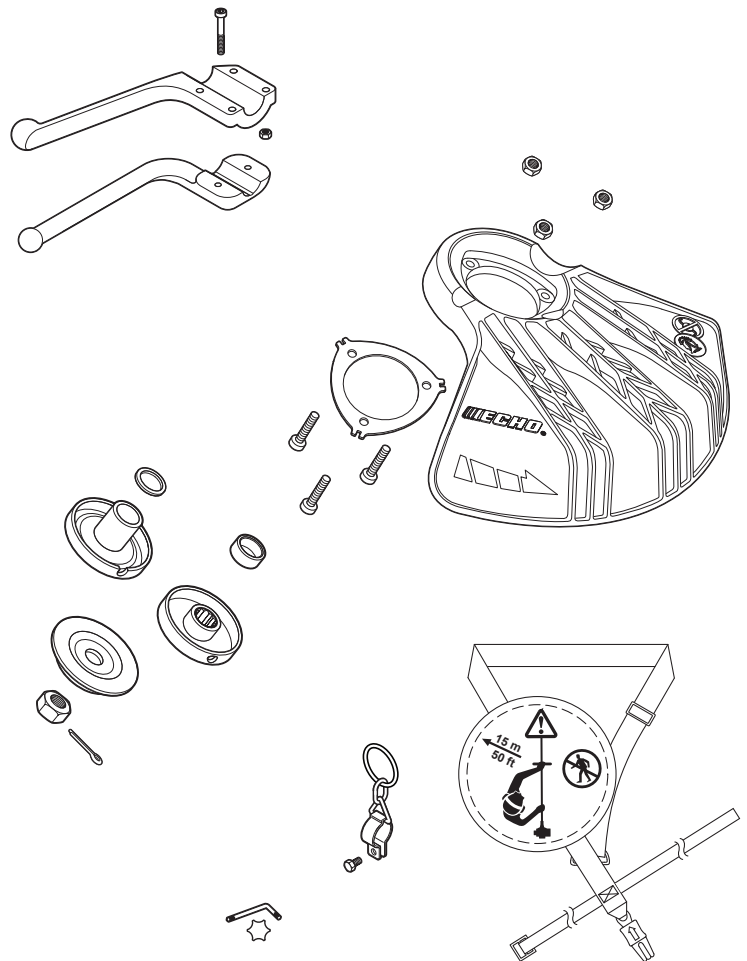
**PARTS CATALOG**  
**LISTA DE PIEZAS**

**99944200418**

**20mm Blade Conversion Kit**

99944200418

**20mm Kit Conversión a Cuchilla**



**ECHO, INCORPORATED**

400 Oakwood Road, Lake Zurich, Illinois 60047

WWW.ECHO-USA.COM

©2016 ECHO, Incorporated. All Rights Reserved

P/N 99922200673  
REVISED 10/07/16

**Barrier Bar, Metal Shield, Shoulder Strap..... 4**  
Barra Protectora, Metálic Protector, Correa de Hombro

**Barrier Bar, Metal Shield, Shoulder Strap..... 5**  
Barra Protectora, Metálic Protector, Correa de Hombro

**Barrier Bar, Shield, Shoulder Strap ..... 6**  
Barra Protectora, Protector, Correa de Hombro

**Barrier Bar, Shield, Shoulder Strap ..... 7**  
Barra Protectora, Protector, Correa de Hombro

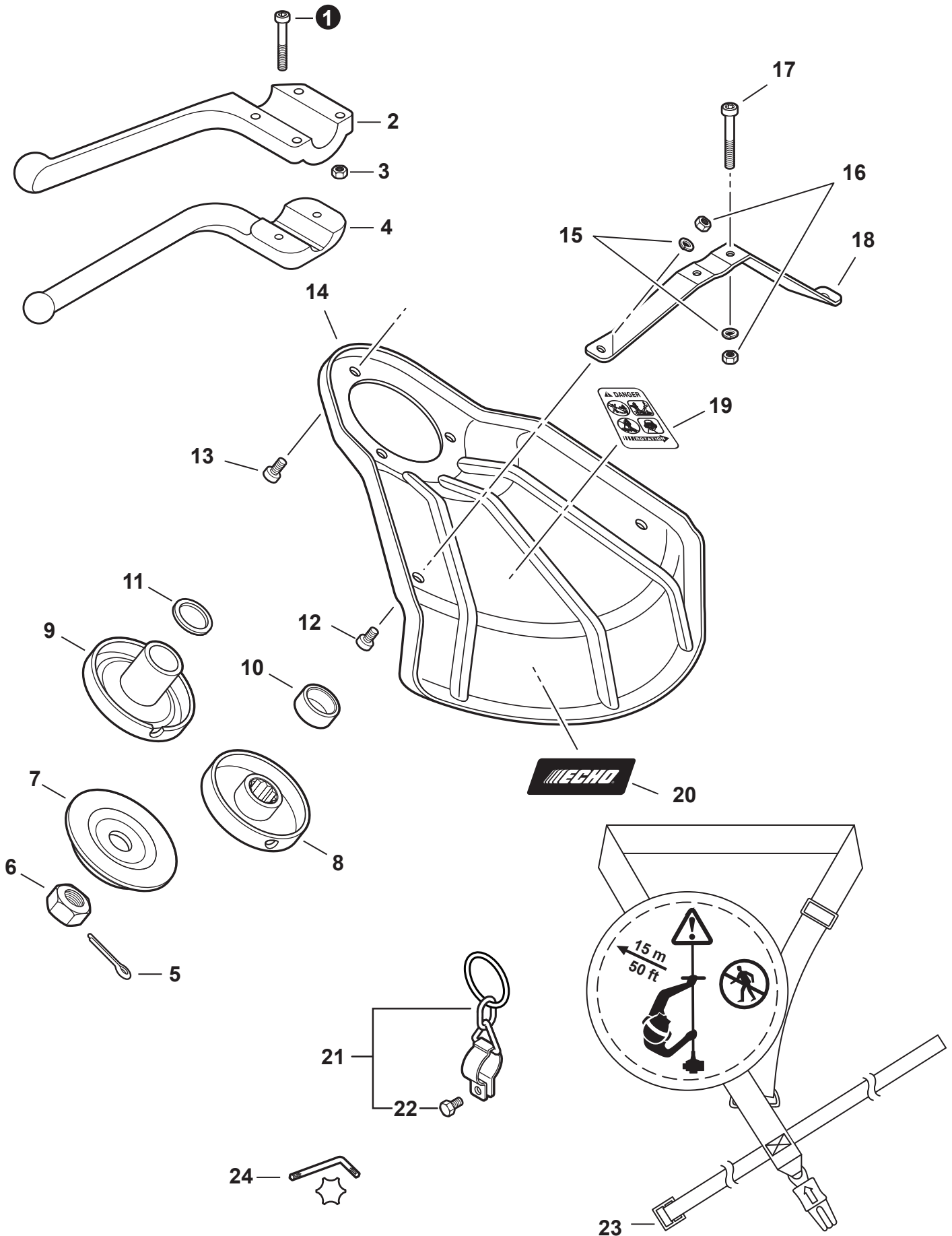


**99944200418**

Blade Conversion / Conversión a Cuchilla

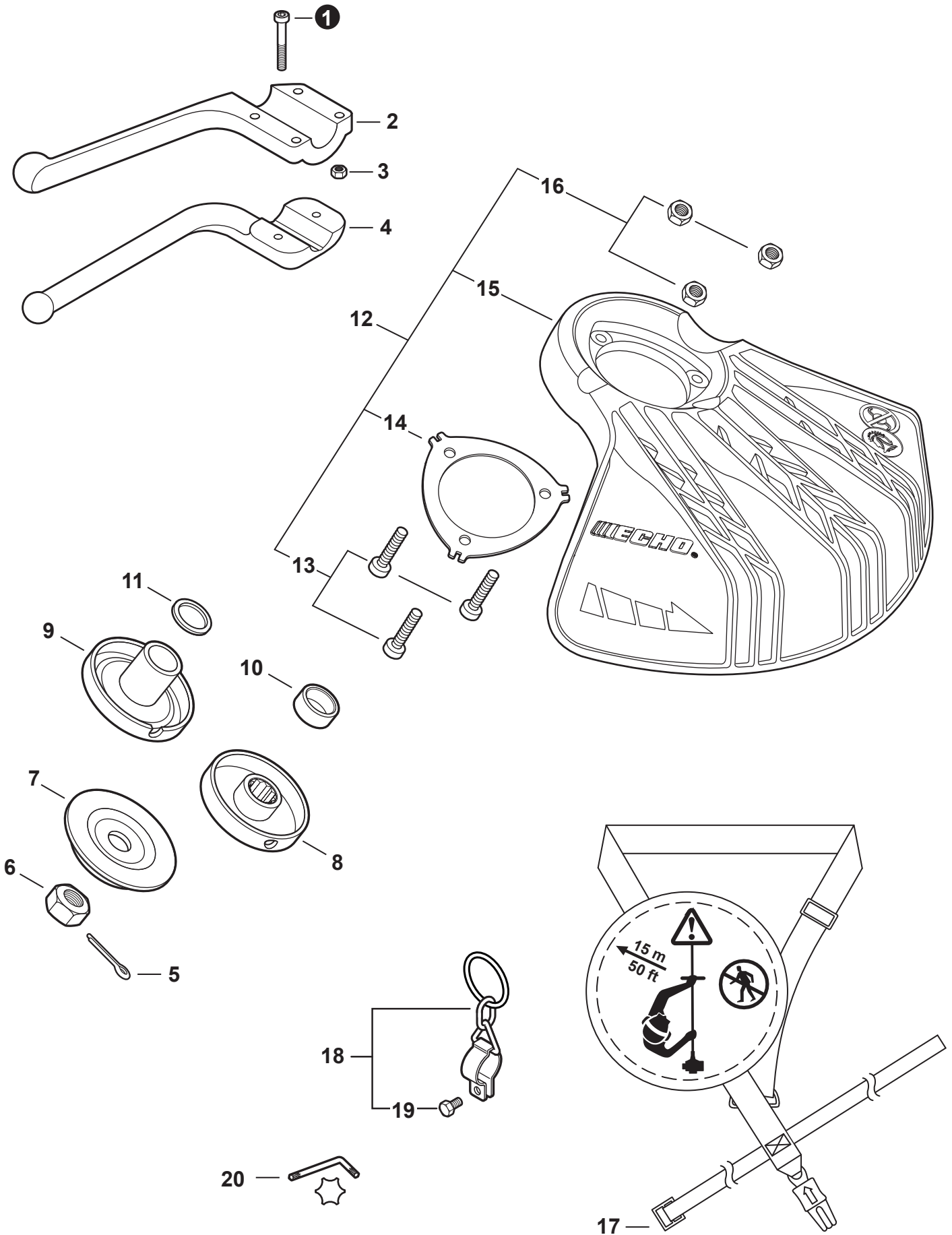
---

**This page was intentionally left blank.  
Esta página fue dejada en blanco intencionalmente.**





NO.	PART NUMBER	QTY.	DESCRIPTION	DESCRIPCIÓN
1	V805000060	4	BOLT, TORX 5×35	PERNO TORX 5×35
2	35164351730	1	BAR, BARRIER	BARRA PROTECTORA
3	90050000005	4	NUT M5	TUERCA M5
4	C405000170	1	BAR, BARRIER	BARRA PROTECTORA
5	90030020022	1	PIN, COTTER 2×22	PASADOR DE CHAVETA 2×22
6	90051100010	1	NUT 10	TUERCA 10
7	C535000150	1	PLATE, ADAPTOR - LOWER	PLACA DEL ADAPTADOR INFERIOR
8	C535000160	1	PLATE, ADAPTOR - UPPER	PLACA DEL ADAPTADOR SUPERIOR
9	C535000330	1	PLATE, ADAPTOR - UPPER	PLACA DEL ADAPTADOR SUPERIOR
10	61031507130	1	SPACER 11.8×15×9	ESPACIADOR 11.8×15×9
11	V376002000	1	SPACER	ESPACIADOR
12	V805000120	2	BOLT, TORX 5×8	PERNO TORX 5×8
13	V805000130	3	BOLT, TORX 5×10	PERNO TORX 5×10
14	C550000200	1	SHIELD, METAL DEBRIS Ø49.5 MM	PROTECTOR CONTRA RESIDUOS METÁLICO Ø49.5 MM
15	90060500005	4	WASHER, SPRING 5	ARANDELA DE PRESION 5
16	90050000005	4	NUT M5	TUERCA M5
17	V805000060	2	BOLT, TORX 5×35	PERNO TORX 5×35
18	69901523431	1	BRACKET, SHIELD MOUNTING	SOPORTE DE MONTAJE PARA PROTECTOR
19	89016841031	1	LABEL, DANGER	ETIQUETA PELIGRO
20	X502000320	1	LABEL, ECHO	ETIQUETA ECHO
21	P021046740	1	HANGER SET, HARNESS	JUEGO DE COLGADOR DE ARNÉS
22	90010005012	1	BOLT 5×12	PERNO 5×12
23	C062000310	1	HARNESS, SHOULDER	ARNÉS PARA EL HOMBRO
24	X605000060	1	WRENCH, ALLEN T27 80×30	LLAVE ALLEN T27 80×30





NO.	PART NUMBER	QTY.	DESCRIPTION	DESCRIPCIÓN
1	V805000060	4	BOLT, TORX 5x35	PERNO TORX 5x35
2	35164351730	1	BAR, BARRIER	BARRA PROTECTORA
3	90050000005	4	NUT M5	TUERCA M5
4	C405000170	1	BAR, BARRIER	BARRA PROTECTORA
5	90030020022	1	PIN, COTTER 2x22	PASADOR DE CHAVETA 2x22
6	90051100010	1	NUT 10	TUERCA 10
7	C535000150	1	PLATE, ADAPTOR - LOWER	PLACA DEL ADAPTADOR INFERIOR
8	C535000160	1	PLATE, ADAPTOR - UPPER	PLACA DEL ADAPTADOR SUPERIOR
9	C535000330	1	PLATE, ADAPTOR - UPPER	PLACA DEL ADAPTADOR SUPERIOR
10	61031507130	1	SPACER 11.8x15x9	ESPACIADOR 11.8x15x9
11	V376002000	1	SPACER	ESPACIADOR
12	<b>P021050510</b>	<b>1</b>	<b>DEBRIS SHIELD KIT - BLADE</b>	<b>JUEGO DE PROTECTOR CONTRA RESIDUOS - CUCHILLA</b>
13	V805000170	3	+BOLT, TORX 5x25	+PERNO TORX 5x25
14	C552000240	1	+PLATE, SHIELD	+PLACA PROTECTORA
15	C550000760	1	+SHIELD, DEBRIS - BLADE	+PROTECTOR CONTRA RESIDUOS - CUCHILLA
16	90056250005	3	+NUT, LOCK M5	+CONTRATUERCA M5
17	C062000310	1	HARNESS, SHOULDER	ARNÉS PARA EL HOMBRO
18	P021046740	1	HANGER SET, HARNESS	JUEGO DE COLGADOR DE ARNÉS
19	V805000140	1	BOLT, TORX 5x12	PERNO TORX 5x12
20	X605000060	1	WRENCH, ALLEN T27 80x30	LLAVE ALLEN T27 80x30