



Manual del operador PB-580 H/T Soplador motorizado

ADVERTENCIA

El sistema de escape del motor de este producto contiene químicos que pueden causar cáncer, defectos congénitos u otros daños en la reproducción, de acuerdo a lo que se conoce en el Estado de California.

ADVERTENCIA



Lea y comprenda toda la literatura incluida antes de su uso. Si no lee los manuales, podría sufrir lesiones graves.

Nota: Este producto cumple con los estándares CAN ICES-2/NMB-2.

TABLA DE CONTENIDO

Introducción	3
Información de servicio	3
Número de serie y piezas	3
Servicio	4
Asistencia para productos del consumidor de ECHO	4
Registro de producto	4
Literatura adicional	4
Seguridad	5
Información importante y símbolos de seguridad del manual	5
Símbolos internacionales	6
Condición personal y equipos de seguridad	8
Equipos	13
Control de emisiones (escape y evaporación)	15
Información de control de emisiones de CARB y EPA	15
Descripción	16
Contenido	20
Montaje	21
Instale los tubos del soplador / mango	21
Instale los tubos del soplador	22
Operación	25
Combustible	26
Arranque de un motor en frío	30
Arranque del motor caliente	31
Parada del motor	32
Operación del soplador	32
Operación en tiempo frío	35
Ajuste el arnés	36
Mantenimiento	36
Niveles de habilidad	37
Intervalos de mantenimiento	37
Filtro de aire	39
Filtro de combustible	39
Bujía	40
Sistemas de enfriamiento	41
Sistema de escape	42
Ajuste del carburador	44
Ajuste del cable del acelerador del tubo	45
Localización y reparación	47
Almacenamiento	49
Almacenamiento a largo plazo (más de 30 días)	49
Especificaciones	50
Registro de producto	52

INTRODUCCIÓN

Las especificaciones, descripciones y material ilustrativo de esta literatura son lo más precisos posible. Las especificaciones están sujetas a cambios sin previo aviso. Las ilustraciones pueden incluir equipos y accesorios opcionales y es posible que no incluyan todo el equipo estándar. Su equipo puede que se aparezca un poco diferente al equipo que se muestra en la imagen.



Lea y comprenda toda la literatura incluida.

La literatura contiene especificaciones e información de seguridad, funcionamiento, mantenimiento, almacenamiento, y ensamblaje específica de este producto.

Escanear los códigos QR que se encuentran

a través del manual del operador para obtener más información.

Para literatura adicional que incluye manuales de seguridad donde corresponda, o preguntas sobre términos utilizados en este manual, visite:

<https://www.echo-usa.com/manuals>

○



<https://www.shindaiwa-usa.com/manuals>

INFORMACIÓN DE SERVICIO

Número de serie y piezas

Las piezas ECHO legítimas y los conjuntos y kits de mantenimiento para los productos ECHO sólo están disponibles en un distribuidor autorizado ECHO. Cuando necesite comprar piezas, siempre tenga a mano el número de modelo y de serie de la unidad. Para referencia futura, anótelos en el espacio que se proporciona a continuación.



Número de modelo: _____ Número de serie: _____

Servicio

Durante el período de garantía, el servicio de este producto lo debe realizar un distribuidor de servicio autorizado por ECHO. Para conocer el nombre y el domicilio del distribuidor de servicio autorizado ECHO más cercano, pregunte a su revendedor o llame al: 1-800-432-ECHO (3246). La información del distribuidor también está disponible en nuestro sitio web. Cuando lleve la unidad para reparaciones o servicios cubiertos por la garantía, se requiere el comprobante de compra.

Asistencia para productos del consumidor de ECHO

Si necesita asistencia o tiene alguna duda relacionada con la aplicación, funcionamiento o mantenimiento de este producto puede llamar al Departamento de asistencia al cliente ECHO al 1-800-432-ECHO (3246) de lunes a viernes de 8:00 de la mañana a 5:00 de la tarde (hora central estándar). Antes de llamar, tenga a mano el número de modelo y de serie de la unidad.

Registro de producto

Puede asegurarse de contar con una garantía sin problemas registrando en línea su equipo ECHO en www.echo-usa.com o completando hoja de registro de garantía que se suministra en este manual. El registro del producto confirma la cobertura de garantía y proporciona un enlace directo entre usted y ECHO si necesitamos comunicarnos por algún motivo.

Literatura adicional

Además de encontrar información en línea, la información está disponible en su distribuidor servicio autorizado de ECHO, o poniéndose en contacto con ECHO Incorporated, 400 Oakwood Road, Lake Zurich, IL 60047, 1-800-432-ECHO (3246).

SEGURIDAD

Información importante y símbolos de seguridad del manual

A lo largo de este manual y en el producto mismo, encontrará alertas de seguridad y mensajes informativos de gran utilidad precedidos por símbolos o palabras clave. A continuación se enumera una explicación de dichos símbolos y palabras clave y su significado.

PELIGRO

El símbolo de alerta de seguridad acompañado por la palabra "PELIGRO" destaca un acto o condición que LLEVARÁ a que se produzcan lesiones personales graves o la muerte si no se evita.

ADVERTENCIA

El símbolo de alerta de seguridad acompañado por la palabra "ADVERTENCIA" destaca un acto o condición que PUEDE llevar a que se produzcan lesiones personales graves o la muerte si no se evita.

PRECAUCIÓN

El símbolo de alerta de seguridad acompañado por la palabra "PRECAUCIÓN" destaca un acto o condición que PODRÍA llevar a que se produzcan lesiones personales menores o moderadas si no se evita.

AVISO

El mensaje adjunto proporciona información necesaria para proteger la unidad.

Nota: Este mensaje adjunto proporciona sugerencias para el uso, cuidado y mantenimiento de la unidad.



SÍMBOLO DE CÍRCULO Y BARRA OBLICUA

Este símbolo significa que la acción específica que se muestra está prohibida. Ignorar estas prohibiciones puede ocasionar lesiones graves o mortales.

Símbolos internacionales

Símbolo	Descripción	Símbolo	Descripción
	Lea y entienda el operador del manual.	H	Ajuste del carburador - mezcla de alta velocidad
	Protéjase los ojos, oídos y cabeza.	T	Ajuste del carburador - velocidad en vacío
	Protéjase las manos. Use las dos manos.	L	Ajuste del carburador - mezcla de baja velocidad
	Seguridad/Alerta		Interruptor de parada
	Superficie caliente		Mezcla de combustible y aceite
	Velocidad al ralentí		Velocidad rápida
	Seccionado de los dedos		Bulbo de purga
	NO deje que haya llamas o se produzcan chispas cerca del combustible.		Encendido conectado/desconectado
	NO fume cerca del combustible.		Control del estrangulador "arranque en frío" posición (estrangulador cierre)

Símbolo	Descripción	Símbolo	Descripción
	Control del estrangulador "marcha" posición (estrangulador abierto)		Lleve calzado resistente a las resbaladuras.
			Cuidado con los objetos arrojados
			No permita a nadie que se acerque más de 15 m (50 pies) de la máquina.

Nota: No todos los símbolos aparecerán en su unidad.



MIRE ANTES DE BOMBEAR!
 Porcentaje de Etanol

0% - 10%	15% - 30% - 50% - 85%
----------	-----------------------

UTILIZE E10 o COMBUSTIBLE de MENOR CONTENIDO de ETANOL

No use cualquier combustible que contenga mas de 10 por ciento de etanol (E10) en este equipo. Puede causar daños o fallos y está prohibido por la Ley Federal.

Consulte la sección "Combustible" en el manual del operador

Condición personal y equipos de seguridad

ADVERTENCIA

Cáncer y daños reproductivos
www.P65Warnings.ca.gov

ADVERTENCIA



El silenciador o el silenciador catalítico y la cubierta circundante pueden ponerse extremadamente calientes. Siempre manténgase a distancia del área del silenciador y del escape, de lo contrario pueden producirse lesiones personales graves.

ADVERTENCIA

Los usuarios de este producto corren el riesgo de causar lesiones a ellos mismos o a terceros si la unidad se utiliza de manera incorrecta y/o no se cumplen las precauciones de seguridad. Cuando haga funcionar la unidad debe utilizar indumentaria adecuada y equipos de seguridad.

Condición física

Es posible que su criterio y destreza física no sean los adecuados:

- si está cansado o enfermo
- si está tomando medicamentos
- si ha tomado alcohol o consumido drogas

Haga funcionar la unidad sólo si se encuentra bien física y mentalmente.

Protección ocular

ADVERTENCIA

- ◆ Cada vez que haga funcionar la unidad debe utilizar protección ocular conforme a los requisitos de ANSI Z87.1 o CE.
- ◆ Para mayor seguridad, puede llevar puesta una careta de protección facial sobre las gafas de seguridad para protegerse de las ramas cortantes o los escombros volantes.

Protección para las manos

Utilice guantes de goma resistentes y antideslizantes para mejorar el agarre de las empuñaduras. Los guantes también ofrecen protección contra las cortaduras y rasguños, los ambientes fríos y reducen la transmisión de la vibración de la máquina a sus manos.

Protección auditiva

ECHO recomienda utilizar protección personal cada vez que utilice la unidad.

Protección respiratoria

Los operarios que son sensibles al polvo o agentes alérgenos comúnmente presentes en el aire, pueden necesitar una máscara de protección contra el polvo para evitar inhalar estos materiales cuando usan la unidad. Las máscaras de protección contra el polvo también pueden proteger al operario contra los escombros de las plantas y otros materiales vegetales, por ejemplo, el polen. Asegúrese de que la máscara no obstaculice su visión y reemplace la máscara según sea necesario para evitar la obstrucción del aire.

Indumentaria adecuada

Utilice accesorios cómodos e indumentaria adecuada.

- Los pantalones deben ser de piernas largas y las camisas de mangas largas.
- NO UTILICE PANTALONES CORTOS,
- NO UTILICE CORBATAS, BUFANDAS, ALHAJAS o ropa con objetos sueltos o colgantes que puedan enredarse en las piezas móviles o la vegetación circundante.
- Mantenga la ropa abotonada o con la cremallera cerrada y las mangas bien colocadas.

Utilice calzado de trabajo resistente con suela antideslizante;

- NO UTILICE CALZADO DE PUNTA ABIERTA.
- NO OPERE LA UNIDAD CON PIES DESNUDOS.

Mantenga el cabello largo alejado del motor y de la entrada de aire. Sujete el cabello con una gorra o red.

La indumentaria de protección reforzada puede aumentar la fatiga del operador y puede producirle un golpe de calor. Programe el trabajo pesado para las primeras horas de la mañana o las últimas de la tarde, cuando las temperaturas son más bajas.

 **ADVERTENCIA**

Durante el funcionamiento, los componentes del encendido de la máquina generan un campo electromagnético que pueden interferir con algunos marcapasos. Para reducir el riesgo de lesiones graves o mortales, antes de hacer funcionar esta máquina, las personas con marcapasos deben consultar a su médico y al fabricante del marcapasos. En ausencia de la mencionada información, ECHO no recomienda el uso de sus productos a ninguna persona que tenga un marcapasos.

Funcionamiento prolongado y condiciones extremas **PRECAUCIÓN**

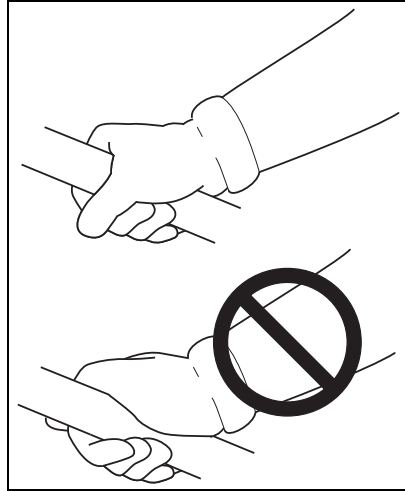
La exposición prolongada al frío o la vibración puede ocasionar lesiones. Lea y siga las instrucciones de seguridad y uso para minimizar el riesgo de lesiones. Si no sigue las instrucciones, puede sufrir lesiones dolorosas en la muñeca/mano/brazo.

Se cree que la exposición a las vibraciones y el frío pueden producir una condición denominada síndrome de Raynaud que afecta los dedos de algunas personas. Esta exposición puede causar sensaciones de hormigueo y ardor, seguidas por pérdida de color y entumecimiento de los dedos. Se insiste en recomendar el cumplimiento de las siguientes precauciones, ya que se desconoce si la mínima exposición puede provocar esta enfermedad.

- Mantenga el cuerpo caliente, especialmente la cabeza, el cuello, los pies, las manos y las muñecas.
- Mantenga la buena circulación de la sangre realizando ejercicios enérgicos con los brazos durante pausas frecuentes en el trabajo, y además no fumando.
- Limite las horas de funcionamiento de la máquina. Trate de completar cada día de trabajo con tareas en las que no se requiera el funcionamiento de la unidad ni de otro equipo eléctrico portátil.
- Si siente malestar, enrojecimiento e inflamación de los dedos seguido por palidez y pérdida de sensibilidad, consulte al médico antes de continuar su exposición al frío y la vibración.

Lesiones por esfuerzo repetitivo

Se cree que la sobreexigencia de los músculos y los tendones de los dedos, las manos, los brazos y los hombros puede producir malestar, inflamación, entumecimiento, debilidad y dolor intenso en las áreas mencionadas. Ciertas actividades repetitivas de las manos pueden ponerlo en una situación de riesgo de desarrollar una lesión por esfuerzo repetitivo (RSI). Una condición RSI extrema es el síndrome de túnel carpiano (CTS) que puede ocurrir cuando la muñeca se inflama y comprime un nervio vital que recorre dicha área. Algunas personas creen que la exposición prolongada a vibraciones puede contribuir al CTS, y que además este síndrome puede causar dolor severo durante meses e incluso años.



Para reducir el riesgo de RSI/CTS, haga lo siguiente:

- Evite utilizar la muñeca en posición doblada, extendida o torcida. Más bien trate de mantener una posición recta. Además, cuando agarre algo, utilice toda la mano, no sólo el pulgar y el dedo índice.
- Realice pausas periódicas para minimizar la repetición y descanse las manos.
- Reduzca la velocidad y la fuerza con la que realiza el movimiento repetitivo.
- Haga ejercicios para fortalecer los músculos de las manos y los brazos.
- Si siente hormigueo, entumecimiento o dolor en los dedos, las manos, las muñecas o los brazos, inmediatamente detenga el equipo eléctrico y consulte al médico. Lo antes que se diagnostique RSI/CTS, es más probable que se evite un daño permanente en los nervios o los músculos.

 **PELIGRO**

Sobre todos los conductores eléctricos y alambres de comunicación que pueden tener corriente eléctrica de alto voltaje. Esta unidad no está aislada contra corrientes eléctricas. Nunca toque los alambres directa e indirectamente, en caso contrario lesiones serias o hasta la muerte se podría causar.

 **PELIGRO**

No haga funcionar este producto adentro o en áreas mal ventiladas. Es sistema de escape del motor contiene emisiones tóxicas que pueden ocasionar lesiones graves o la muerte.

Lea los manual

- Proporcione a todos los usuarios de este equipo la literatura para obtener instrucciones sobre la operación segura

Despeje el área de trabajo

- Despeje el área de niños, gente alrededor, y animales. Como mínimo, mantenga a los niños, gente alrededor y animales a una distancia de 15 m (50 pies) de radio. Fuera de la zona de 15 m (50 pies), todavía existe el riesgo de lesiones por objetos arrojados. La gente al rededor debe usar gafas de protección para los ojos. Si alguien se le acerca, pare el motor.
- Evite soplar residuos hacia las personas, animales, ventanas abiertas, o vehículos cuando se utiliza la unidad.
- Reconozca el terreno que se vaya a limpiar. Fíjese si hay peligros potenciales tales como piedras u objetos de metal.

Agarre bien la unidad

- Para evitar que se caiga la unidad, sujete las empuñadura con uno mano con el pulgar y los dedos rodeando las empuñadura.

Mantenga una buena postura

- Mantenga un buen pie y el equilibrio en todo momento. No se que de pie sobre superficies resbaladizas, desiguales o inestables. No trabaje en posiciones raras o escaleras. No trate de alcanzar lugares alejados.

Evite las superficies calientes

- Asegúrese de que no haya nunca partículas inflamables en el área de escape. Evite el contacto durante la operación e inmediatamente después de la misma.



Equipos

ADVERTENCIA

Use sólo accesorios aprobados. Se pueden producir lesiones graves debido al uso de combinaciones de accesorios no aprobados. ECHO Incorporated no asume ninguna responsabilidad por la rotura de dispositivos de corte o accesorios que no hayan sido probados y aprobados por ECHO. Lea y respete todas las instrucciones de seguridad indicadas en este manual.

- ◆ No intente modificar este producto. Pueden producirse lesiones graves si se usa una modificación de este producto.
- ◆ Compruebe la unidad para ver si hay tuercas, pernos y tornillos flojos o que falten. Apriete o reemplace según sea necesario.
- ◆ No use el soplador si falta alguna pieza o está dañada.
- ◆ Las reparaciones debe hacerlas sólo un distribuidor de servicio autorizado.

ADVERTENCIA

Las piezas móviles pueden amputar dedos o causar lesiones graves. Mantenga las manos, ropa y objetos sueltos lejos de todas las aberturas.

- ◆ **Pare SIEMPRE el motor, desconecte la bujía y asegúrese de que todas las piezas móviles se paren por completo antes de eliminar las obstrucciones, eliminar los residuos o efectuar el servicio de la unidad.**
- ◆ **NO arranque ni opere la unidad a menos que todos los protectores y cubiertas protectoras estén debidamente montadas en la unidad.**
- ◆ **No introduzca NUNCA la mano en ninguna abertura mientras el motor esté en marcha. Es posible que las piezas móviles no sean visibles por las aberturas.**

 **ADVERTENCIA**

Revise periódicamente el sistema de combustible (tuberías de combustible, ventilación, ojal, tanque de combustible, y la tapa de combustible) que no haya fugas en especial si la unidad se cae. Si se encuentran daños o fugas, no utilice la unidad, de lo contrario pueden producirse lesiones personales graves o daños a la propiedad. Antes de utilizar la unidad, hágala reparar por un agente de reparaciones y servicio autorizado.

CONTROL DE EMISIONES (ESCAPE Y EVAPORACIÓN)

Información de control de emisiones de CARB y EPA

El sistema de control de emisiones del motor es EM (modificación del motor) y si el penúltimo carácter de la familia de motores que aparece en la etiqueta de información sobre el control de emisiones (ejemplo a continuación) es "B", "C", "K", o "T", el sistema de control de emisiones es EM y TWC (catalizador de 3 vías). El sistema de control de emisiones del tanque y tubería de combustible es EVAP (emisiones evaporatorias). Las emisiones de evaporación en los modelos de California se pueden aplicar sólo a los tanques de combustible y los líneas de alimentación de combustible.

En el motor se encuentra una etiqueta de control de emisión. (Éste es SÓLO UN EJEMPLO, la información varía por FAMILIA de motor).

EMISSION CONTROL INFORMATION
 ENGINE FAMILY: CEJERS.0214EQ DISPLACEMENT: 21.2cc
 EMISSION COMPLIANCE PERIOD: 50Hours
 THIS ENGINE MEETS 2013 U.S. EPA EXH/EVP & CALIFORNIA
 EXH/EVP EMISSION REGULATIONS FOR S.O.R.E. REFER TO OWNER'S
 MANUAL FOR MAINTENANCE SPECIFICATIONS AND ADJUSTMENTS.
YAMABIKO CORP. MMM/YYYY 

EMISSION CONTROL INFORMATION
 ENGINE FAMILY: CEHXS.0214KL DISPLACEMENT: 21.2cc
 EMISSION COMPLIANCE PERIOD: 300Hours
 THIS ENGINE MEETS 2012 U.S. EPA EXH/EVP & CALIFORNIA
 EXH/EVP EMISSION REGULATIONS FOR S.O.R.E. REFER TO OWNER'S
 MANUAL FOR MAINTENANCE SPECIFICATIONS AND ADJUSTMENTS.
YAMABIKO CORP. MMM/YYYY 

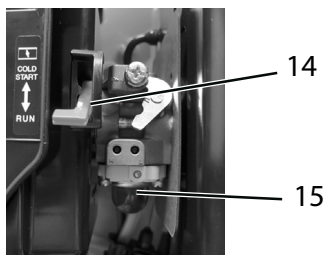
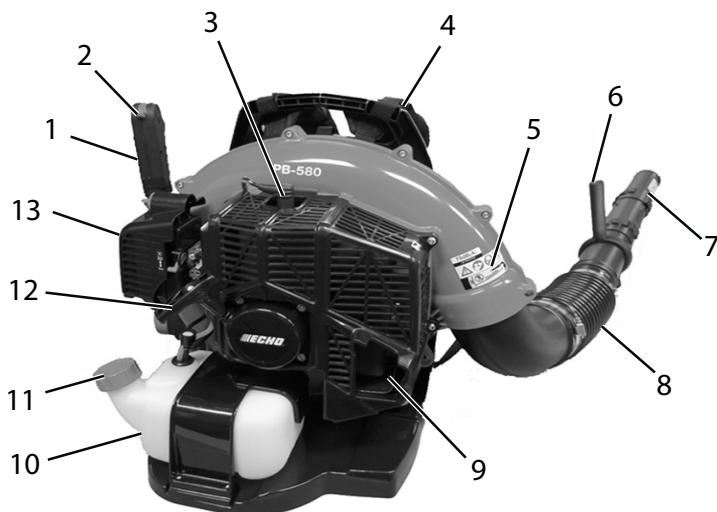
Duración de las emisiones del producto (período de cumplimiento para las emisiones)

El período de cumplimiento de emisiones de 50 o 300 horas, es el intervalo de tiempo seleccionado por el fabricante por el que se certifica que la salida de emisiones del motor cumple con las reglamentaciones correspondientes, siempre que se sigan los procedimientos de mantenimiento y según lo establecido en la sección Mantenimiento de este manual.

DESCRIPCIÓN

PB-580 H

Localice la(s) calcomanía(s) o grabado(s) de seguridad en su unidad. Asegúrese de que sean legibles y que comprenda y siga las instrucciones. Si alguno no se puede leer, se pueden pedir reemplazos a su distribuidor ECHO. Las imágenes que se muestran a continuación son solo un ejemplo. Los de su unidad pueden parecer ligeramente diferentes.



70dB(A)
per ANSI B175.2

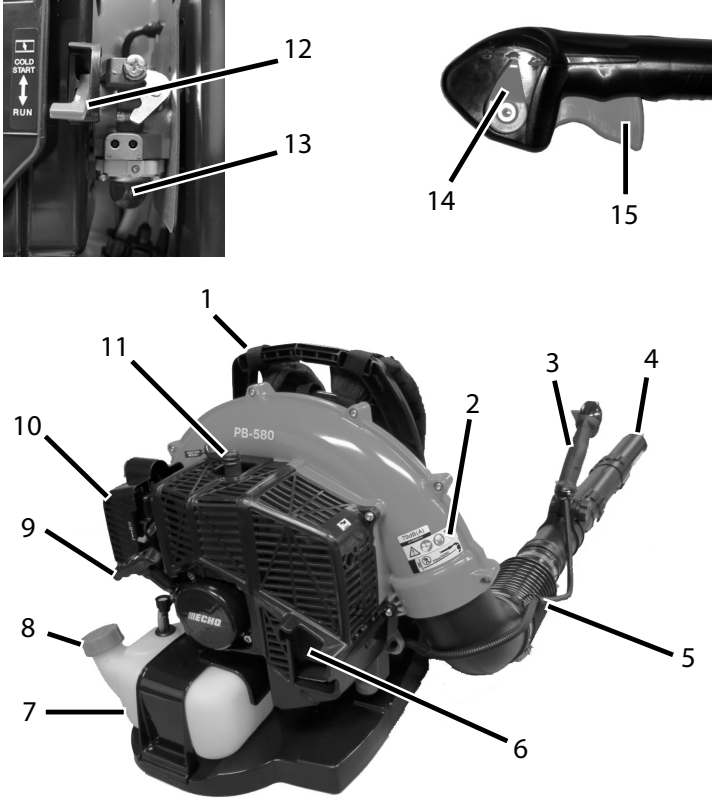


CAN ICES-2/NMB-2

1. Empuñadura
2. Palanca del acelerador
3. Bujía
4. Arnés para el hombro
5. Calcomanía de seguridad
6. Empuñadura
7. Tubos del soplador
8. Tubo flexible
9. Silenciador apagachispas o silenciador apagachispas con catalizador
10. Tanque de combustible
11. Tapa del tanque de combustible
12. Asa del motor de arranque de rebobinado
13. Filtro de aire
14. Estrangulador
15. Cebador

PB-580 T

Localice la(s) calcomanía(s) o grabado(s) de seguridad en su unidad.
Asegúrese de que sean legibles y que comprenda y siga las instrucciones.
Si alguno no se puede leer, se pueden pedir reemplazos a su distribuidor ECHO. Las imágenes que se muestran a continuación son solo un ejemplo.
Los de su unidad pueden parecer ligeramente diferentes.



1. Arnés para el hombro
2. Calcomanía de seguridad
3. Empuñadura Gatillo del acelerador
4. Tubos del soplador
5. Tubo flexible
6. Silenciador apagachispas o silenciador apagachispas con catalizador
7. Tanque de combustible
8. Tapa del tanque de combustible
9. Asa del motor de arranque de rebobinado
10. Filtro de aire
11. Bujía
12. Estrangulador
13. Cebador
14. Parada de la palanca del acelerador
15. Palanca del acelerador

CONTENIDO

El producto ECHO que ha comprado se ha montado en fábrica para su conveniencia. Debido a restricciones de empaqueo, un poco de montaje tal vez sea necesario.

Después de abrir la caja de cartón, compruebe si está dañada. Notifique inmediatamente a la tienda o distribuidor ECHO en caso de que haya piezas dañadas o que falten. Use la lista de contenido para comprobar las piezas que faltan.

PB-580 H

- 1 Cabezal de impulsión
- 1 El tubo flexible
- 1 El tubo con articulación giratoria
- 1 El tubo recto
- 1 El tubo recto con la calcomanía
- 1 Guía de inicio rápido
- 1 Declaración de garantía
- 2 Abrazaderas con tornillos
- 1 Mango
- 1 6 x 45 mm Perno
- 1 Arandela 6 mm
- 1 Tuerca de mariposa

PB-580 T

- 1 Cabezal de impulsión
- 1 El tubo flexible
- 1 El tubo con articulación giratoria
- 1 El tubo recto
- 1 El tubo recto con la calcomanía
- 1 Guía de inicio rápido
- 1 Declaración de Garantía
- 2 Abrazaderas con tornillos

MONTAJE

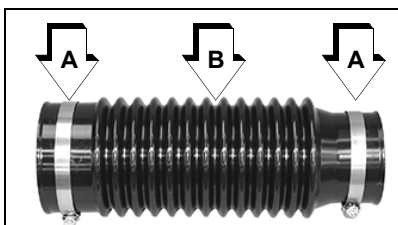
PB-580 H

ADVERTENCIA

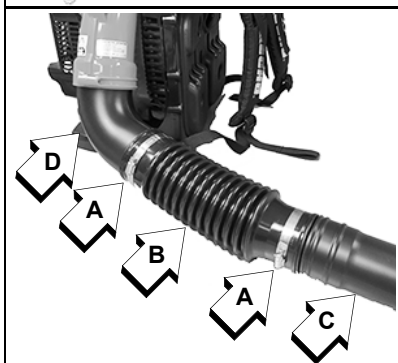
No realice nunca procedimientos de mantenimiento o montaje con el motor en marcha, ya que se pueden producir lesiones personales graves.

Instale Los Tubos Del Soplador / Mango

1. Monte las abrazaderas (A) en ambos extremos del tubo flexible (B).

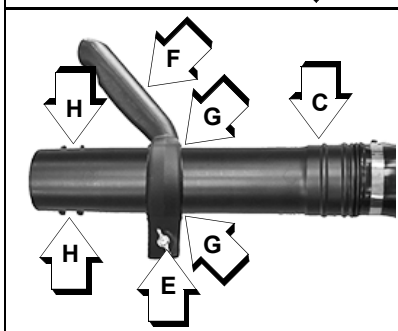


2. Monte el tubo recto con articulación giratoria (C) en el tubo flexible (B).
3. Monte el tubo flexible (B) en el codo (D) del soplador y apriete las abrazaderas (A).

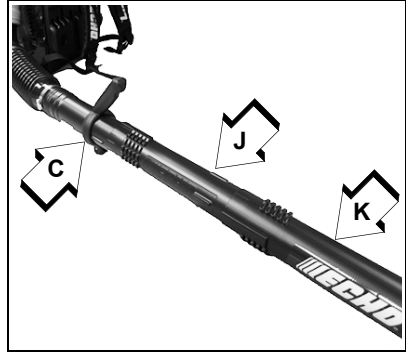


Nota: Un lubricante ligero se puede utilizar para facilitar el montaje de la tubo flexible al codo del soplador.

4. Afloje completamente la tuerca de mariposa (E) y abra la abrazadera del mango (F) expandiéndola. Alinee las muescas (G) de la abrazadera de la empuñadura con las chavetas del tubo (H).
5. Deslice el mango en el tubo con articulación giratorio (C). El mango (F) debe formar un ángulo opuesto al operador.



6. Coloque el mango (F) para una operación cómoda. Apriete la tuerca de mariposa (E).
7. Monte el tubo recto (J) en el tubo giratorio (C). Sujete el tubo giratorio y gire el tubo recto hacia la derecha, conectando los canales de traba firme, hasta que la conexión quede bien sujeta. No fuerce la conexión.
8. Monte el tubo recto con la calcomanía (K) en el tubo recto(J) como en el paso 7.



Nota: El uso del soplador afloja la conexión de los tubos con el tiempo. El sistema exclusivo de traba firme permite apretar los tubos. Si los aflojamiento ocurre, quite los dos tubos rectos y instalar según las instrucciones 8 y 9.

PB-580 T

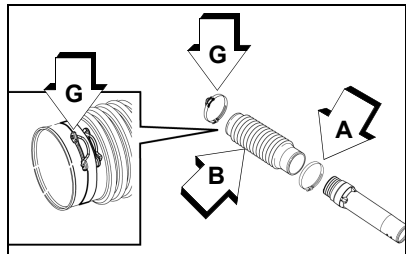
⚠ ADVERTENCIA

No realice nunca procedimientos de mantenimiento o montaje con el motor en marcha, ya que se pueden producir lesiones personales graves.

Instale los tubos del soplador

1. Monte las abrazaderas (A) y (G) en ambos extremos del tubo flexible (B).

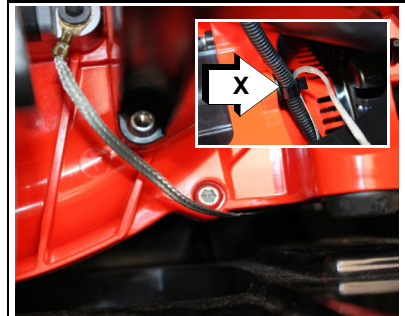
Nota: Abrazadera con la guía (G) sobre codo extremo del codo de la pipa flexible.



Nota: Cable antiestático antes del montaje.



- 2. Posicione el alambre antiestático debajo de la caja del ventilador, y posicione el alambre en el clip de retención del cable del acelerador (X). Posicione el alambre antiestático fuera del codo del soplador.



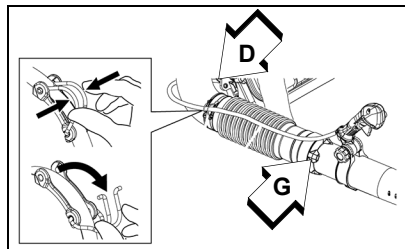
- 3. Inserte el alambre anti-estática a través de tubo flexible. Deje suficiente holgura en el cable anti-estática para permitir la rotación completa del codo.

Nota: Un lubricante ligero se puede utilizar para facilitar el montaje de la tubo flexible al codo del soplador.

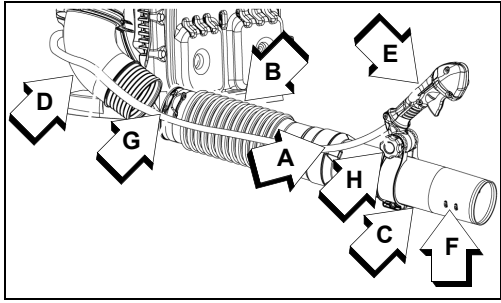


- 4. Monte el tubo flexible en el codo (D) del soplador y apriete las abrazaderas. Abrazadera con la guía (G) afuera del soplador del tubo flexible.

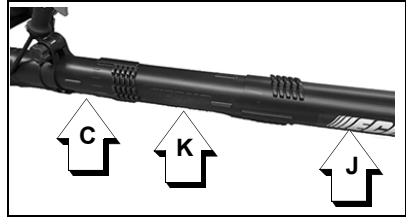
Nota: Permita que la empuñadura cuelgue para asegure que el cable no se tuerce antes de instalar la empuñadura (E).



5. Coloque el cable del acelerador hacia el lado externo del codo. Afloje la perilla (H) en la empuñadura (E). Alinee muesca de la empuñadura con lengüetas (F). Instálela la empuñadura sobre la pipa del eslabón giratorio (C).



6. Inserte el alambre anti-estática a través el tubo recto con articulación (alambre colgará libremente en el tubo).
7. Monte el tubo recto con articulación giratoria en el tubo flexible (B) y apriete las abrazadera (A).
8. Coloque el cable de la válvula reguladora en la abrazadera.
9. Mueva la empuñadura (E) a la posición deseada. Apriete la perilla (H) con la mano.
10. Monte el tubo recto (K) en el tubo giratorio. Sujete el tubo giratorio y gire el tubo recto hacia la derecha, conectando los canales de traba firme, hasta que la conexión quede bien sujeta. No fuerce la conexión.



11. Monte el tubo recto con la calcomanía (J) en el tubo recto como en el paso 10.

Nota: El uso del soplador afloja la conexión de los tubos con el tiempo. El sistema exclusivo de traba firme permite apretar los tubos. Si los aflojamiento ocurre, quite los dos tubos rectos y instalar según las instrucciones 10 y 11.

OPERACIÓN

ADVERTENCIA

Las piezas móviles pueden amputar dedos o causar lesiones graves. Mantenga las manos, ropa y objetos sueltos lejos de todas las aberturas. Pare siempre el motor, desconecte la bujía y asegúrese de que todas las piezas móviles se paren por completo antes de eliminar las obstrucciones, eliminar los residuos o efectuar el servicio de la unidad. Deje que la unidad se enfríe antes de efectuar el servicio. La caja del soplador puede contener hojas desmenuzadoras y otras cuchillas afiladas que pueden causar lesiones graves si se tocan, incluso cuando el motor esté apagado y las hojas no se muevan. Lleve guantes para protegerse las manos contra las cuchillas afiladas y las superficies calientes.

ADVERTENCIA

El funcionamiento de este equipo puede generar chispas que pueden provocar incendios alrededor de vegetación seca. Esta unidad está equipada con un amortiguador de chispas para prevenir la descarga de partículas calientes del motor. Comuníquese con el departamento de bomberos de la localidad para que le expliquen las leyes o reglamentos sobre los requisitos para la prevención de incendios.

ADVERTENCIA

El escape del motor está CALIENTE, y contiene monóxido de carbono (CO), un gas venenoso. La inhalación de CO puede causar la pérdida de conocimiento, lesiones graves o la muerte. El gas de escape puede causar quemaduras graves. Coloque SIEMPRE la unidad de modo que el escape apunte en sentido opuesto a la cara y al cuerpo.

ADVERTENCIA

- ◆ Este soplador debe usarse para limpiar hojas, césped, escombros y polvo únicamente de patios, jardines, entradas para el automóvil y estacionamientos.

- ◆ Siempre mantenga una línea de vista directa y despejada con la unidad y el trabajo realizado.
- ◆ Siempre esté atento a los cambios en la operación de la unidad.
- ◆ Siempre apague el motor antes de transportar la unidad a un nuevo lugar.
- ◆ Durante el transporte, proteja siempre la unidad para prevenir el vuelco, el derrame de combustible y el daño de la unidad.

Combustible

ADVERTENCIA

Los combustibles diésel y los combustibles alternativos, como el E-15 (15% de etanol), E-85 (85% de etanol) o cualquier otro combustible que no cumpla con los requisitos de ECHO, NO están aprobados para ser utilizados en motores de gasolina de 2 tiempos ECHO. El uso de combustibles diésel o alternativos puede ocasionar problemas de rendimiento, pérdida de potencia, recalentamiento, bloqueo del vapor de combustible y funcionamiento accidental de la máquina; incluso, pero no limitado al incorrecto engranaje del embrague. Los combustibles diésel o alternativos también pueden ocasionar deterioro prematuro de las líneas de combustible, los obturadores, los carburadores y otros componentes del motor.

Requisitos de combustible

Gasolina: Use gasolina nuevo (comprado en los últimos 30 días desde el bombeo) de 89 octanos [R+M/2] (grado medio o superior) conocida por ser de buena calidad. La gasolina puede contener hasta 10% de etanol (alcohol de granos) o 15% de MTBE (eter metil terbutílico). La gasolina que contiene metanol (alcohol de madera) **NO** está aprobada. Se recomienda el uso del combustible marca ECHO para extender la vida de todos los motores refrigerados por aire de 2 tiempos y motores híbridos de 2/4 tiempos.

Aceite para motores de dos tiempos: Se debe usar un aceite para motor de dos tiempos que cumpla con los estándares ISO-L-EGD (ISO/CD 13738) y JASO FD tal es el caso de los aceites para motores de dos tiempos de marca ECHO. Los aceites para motores de 2 tiempos de la marca ECHO cumplen con estos estándares. Los problemas en el motor debido a una lubricación inadecuada causada por no utilizar un aceite certificado ISO-L-EGD (ISO/CD 13738) y J.A.S.O. M345-FD anularán la garantía del motor de dos tiempos.

 **ADVERTENCIA**

El aceite para motor de 2 tiempos contiene destilados de petróleo y otros aditivos que pueden ser perjudiciales si se ingieren. El aceite caliente puede emitir vapores que pueden causar un incendio o encenderse con una fuerza explosiva. Lea y siga todas las instrucciones del fabricante del aceite, y observe todas las advertencias y precauciones de seguridad para la manipulación de líquidos inflamables. Para obtener información más detallada sobre seguridad y primeros auxilios, visite www.echo-usa.com para ver una copia de la Hoja de Datos de Seguridad del Material.

- ◆ **MANTENER FUERA DEL ALCANCE DE LOS NIÑOS.**
- ◆ **Si se ingiere, no inducir el vómito. LLAME A UN MÉDICO O AL CENTRO DE CONTROL DE INTOXICACIONES DE INMEDIATO.**
- ◆ **USE GAFAS DE SEGURIDAD al mezclar o manipular.**
- ◆ **EVITE el contacto repetido o prolongado con la piel.**
- ◆ **EVITE inhalar el rocío o el vapor del aceite.**

AVISO

El aceite para motores de 2 tiempos de la marca ECHO se puede mezclar en una proporción de 50:1 para la aplicación en todos los motores ECHO vendidos anteriormente, independientemente de la proporción especificada en los manuales correspondientes.

Manipulación de combustible

 **PELIGRO**

El combustible es MUY inflamable. Tenga extremo cuidado al mezclar, almacenar o manipular el combustible; de lo contrario, pueden producirse graves lesiones personales.

- ◆ *Use un contenedor aprobado de combustible. Marque los contenedores de combustible para combustible de mezcla de 2 tiempos.*
- ◆ *NO fume cerca del combustible.*
- ◆ *NO permita que se produzcan llamas o chispas cerca del combustible.*
- ◆ *Los tanques/las latas de combustible pueden estar bajo presión. Siempre afloje las tapas del combustible para permitir que la presión se estabilice.*
- ◆ *¡NUNCA reabastezca de combustible una unidad cuando el motor esté CALIENTE o EN FUNCIONAMIENTO!*
- ◆ *NO llene los tanques de combustible en el interior. SIEMPRE llene los tanques de combustible en el exterior sobre el piso descubierto.*
- ◆ *NO llene el tanque de combustible en exceso. Limpie los derrames de inmediato.*
- ◆ *Ajuste firmemente la tapa del tanque y cierre el contenedor de combustible después de recargar.*
- ◆ *Inspeccione la fuga de combustible. Si encuentra alguna, no haga funcionar la unidad hasta reparar la fuga.*
- ◆ *Aléjese al menos 3 m (10 pies) del lugar donde se reabasteció el combustible antes de arrancar el motor.*

 **PELIGRO**

El vapor de gasolina es más pesado que el aire y puede desplazarse por el suelo a una fuente cercana de encendido, como motores eléctricos, luces piloto o motores calientes o en funcionamiento. Los vapores encendidos por una fuente de encendido pueden regresar al contenedor de combustible, y resultar en una explosión, incendio, lesiones graves o fatales, y amplios daños a los bienes.

Instrucciones de mezclado**AVISO**

El combustible almacenado envejece. No mezcle más combustible del que espera usar 30 días, 90 días cuando se agrega un estabilizador de combustible.

1. Llene de gasolina y hasta la mitad de la cantidad requerida un recipiente de combustible aprobado.
2. Agregue la cantidad adecuada para la gasolina de aceite de 2-tiempos.
3. Cierre el recipiente y agite para mezclar el aceite con la gasolina.
4. Agregue la gasolina restante, cierre el contenedor de combustible y vuelva a mezclar.

Mezcla de combustible y aceite – Relación 50:1			
US		Métrico	
Gasolina	Aceite	Gasolina	Aceite
gal.	fl.oz.	L	cc
1	2,6	5	100
2	5,2	10	200
5	13	25	500

AVISO

El combustible derramado es la principal causa de las emisiones de hidrocarburos. Algunos lugares pueden requerir el uso de contenedores de combustible con cierre automático para reducir el derrame de combustible.

- Vacíe el tanque de combustible antes de almacenar la unidad. Devuelva el combustible no utilizado a un contenedor aprobado para el almacenamiento de combustible.

Almacenamiento: Las leyes para el almacenamiento de combustible varían por localidad. Contacte a su Gobierno local para conocer las leyes que afectan su área. Como precaución, almacene el combustible en un contenedor hermético aprobado. Almacene en un edificio bien ventilado y no ocupado, alejado de chispas y llamas.

AVISO

El combustible almacenado de dos tiempos puede separarse. SIEMPRE agite el contenedor de combustible antes de cada uso.

AVISO

El aceite y la gasolina usada, y las toallas sucias son materiales de residuos peligrosos. Las leyes de des ECHO varían por localidad.


Arranque de un motor en frío

- Motor de arranque de rebobinado: Dé tirones cortos - sólo de 1/2 a 2/3 de la longitud de la cuerda al arrancar. No deje que la cuerda se introduzca con fuerza. Sujete siempre la unidad con firmeza.
- (PB-580 H): Gire hacia abajo la empuñadura del acelerador cargado por resorte hasta una posición de operación cómoda.

1. *Palanca del acelerador*

Mueva la palanca del acelerador (A) a la posición de marcha en vacío.

2. *Estrangulador*

Mueva la estrangulador (B) hasta la posición del arranque en frío ().

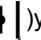
3. *Cebador*

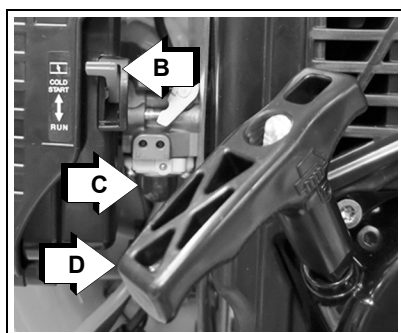
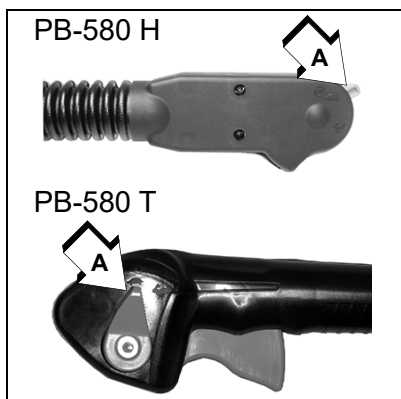
Pulse el cebador (C) hasta que se vea combustible y circule libremente por el tubo de retorno transparente de combustible. Pulse el cebador 4 ó 5 veces más.

4. *Arranque de rebobinado*

Tire de la cuerda del motor de arranque de rebobinado (D) hasta que el motor se encienda (o déle 5 tirones máximo).

5. *Estrangulador*

Después de que arranque el motor (o déle 5 tirones), ponga la palanca del estrangulador en la posición de "Marcha" () y tire del tirador/cuerda del motor de arranque hasta que se ponga en marcha el motor. Deje que se caliente la unidad en vacío durante varios minutos.



Nota: Si el motor no arranca con el estrangulador en la posición de "marcha" después de 5 tirones, mueva la palanca del estrangulador a la posición de arranque en frío (↵), y repita las instrucciones 3- 5.

6. *Palanca del acelerador*

Permita que el motor se caliente durante varios minutos.

7. *Palanca del acelerador*

Después de calentarse el motor, mueva gradualmente la palanca del acelerador para aumentar las rpm del motor hasta la velocidad de operación.

Arranque del motor caliente

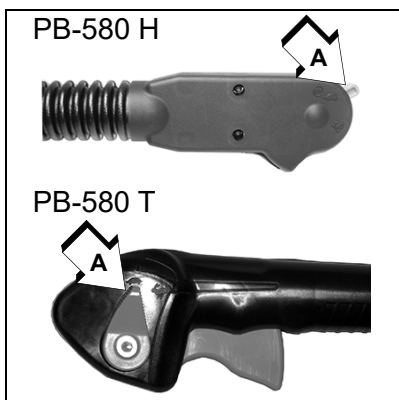
El procedimiento que comienza es igual excepto las cuales el arranque en frío no cierra la estrangulación.

1. *Palanca del acelerador*

Mueva la palanca del acelerador (A) a la posición de marcha en vacío.

2. *Cebador*

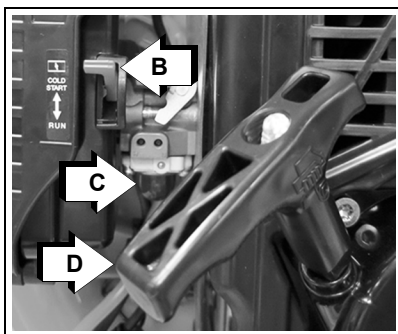
Pulse el cebador (C) hasta que se vea combustible y circule libremente por el tubo de retorno transparente de combustible. Pulse el cebador 4 ó 5 veces más.



3. *Arranque de rebobinado*

Tire del asa del motor de arranque de rebobinado (D) y el motor debe arrancar. No use el estrangulador (B).

Nota: Si no arranca el motor después de 5 tirones, use los procedimientos de arranque en frío.



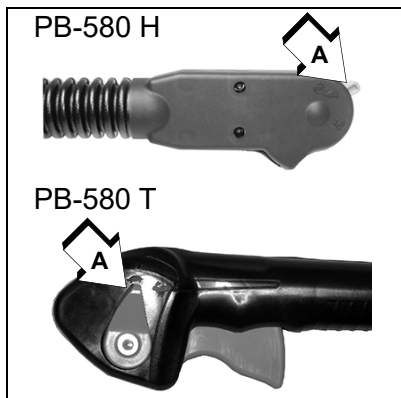
Parada del motor

PB-580 H

1. *Palanca del acelerador*
Mueva la palanca del acelerador (A) hacia adelante hasta la posición de vacío y permita que el motor vuelva marcha lenta antes de apagar el motor.
2. *Palanca del acelerador*
Mueva la palanca del acelerador (A) a la posición "O" (parada).

PB-580 T

1. *Palanca del acelerador*
Suelte el gatillo del acelerador. Mueva la palanca de posición del acelerador (A) hacia adelante hasta la posición de marcha en vacío y permita que el motor vuelva marcha lenta antes de apagar el motor.
2. *Palanca del acelerador*
Mueva el interruptor de parada (A) a la posición de "parada".



⚠ ADVERTENCIA

Si el motor no se para cuando se mueve el interruptor de parada a la posición de PARADA, cierre el estrangulador - posición de ARRANQUE EN FRÍO - para calar el motor. Su distribuidor debe reparar el interruptor de parada antes de volver a usar la unidad.

Operación del soplador

⚠ ADVERTENCIA

El escape del motor está CALIENTE, y contiene monóxido de carbono (CO), un gas venenoso. La inhalación de CO puede causar la pérdida de conocimiento, lesiones graves o la muerte, El gas de escape puede causar quemaduras graves. Coloque SIEMPRE la unidad de modo que el escape apunte en sentido opuesto a la cara y al cuerpo.

 **ADVERTENCIA**

Lleve siempre puestas gafas de seguridad, protectores de oídos, una máscara de filtro de la cara y tome todas las precauciones de seguridad, ya que de lo contrario se pueden producir lesiones personales graves. No apunte el tubo del soplador a personas o animales.

AVISO

Use una velocidad reducida sólo al realizar tareas de servicio ligero o para cumplir con los reglamentos de ruido locales. La operación a una velocidad baja continua puede permitir la acumulación de residuos de combustible/aceite en el pistón y causar una acumulación rápida de carbono en la rejilla del apagallamas, recalentando y dañando el motor. Para reducir la acumulación dañina, haga funcionar el motor con el regulador completamente abierto durante al menos 5 minutos por hora, e inspeccione/limpie la rejilla del apagallamas cada 40 horas de operación.

Lea detenidamente la sección de Seguridad.

AVISO

Quite los residuos acumulados en la parrilla de admisión entre el armazón de la mochila y la caja del soplador.

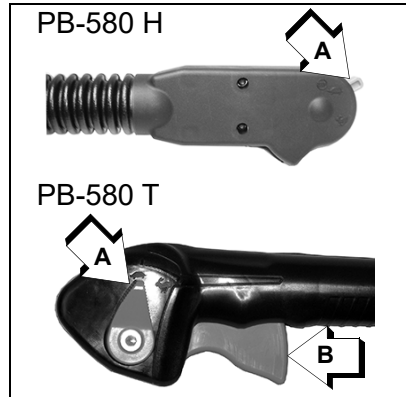
1. Use solamente durante las horas apropiadas. Comuníquese con su gobierno local para obtener las leyes que afectan a su área.
2. Para reducir los niveles de ruido, limite el número unidades usadas en un momento dado.
3. Deje que el motor se caliente a una marcha en vacío rápida durante unos minutos.

4. PB-580 H

Fije la velocidad del motor con la palanca del acelerador (A).

PB-580 T

Controle la velocidad del motor con el disparador del gatillo acelerador (B), o para el uso continuo, fije la velocidad del motor con la palanca del gatillo acelerador (A). Gire la palanca hacia adelante para disminuir la velocidad y hacia atrás para aumentarla.



- Use una velocidad inferior para secar las hojas de paseos, patios y entradas para automóviles. Utilice rastrillos y escobas para aflojar escombros antes de soplar.
- Tal vez sea necesaria una velocidad adicional para limpiar la hierba y las hojas de un césped o arriate.
- Tal vez sea necesaria una mayor velocidad para mover grava, tierra, nieve, botellas o latas de una entrada para automóviles, calle, estacionamiento o estadio.
- Siempre apague el aparato utilizando el procedimiento de parada del motor.

Nota: No use nunca un ajuste de velocidad mayor que el necesario para realizar una tarea. Recuerde que, cuanto mayor sea la velocidad del motor, mayor será el ruido del soplador.

- Reduzca al mínimo el polvo usando un soplador a velocidades inferiores o humedecer la superficie con agua. El soplador puede ser utilizado para limpiar la mayoría de las superficies cuando se desea la conservación del agua.
- Utilice siempre la configuración completa de los tubos al soplar.
- Después de usar los sopladores y otros equipos, favor de limpiar! Deseche los residuos en los recipientes de basura.

! PRECAUCIÓN

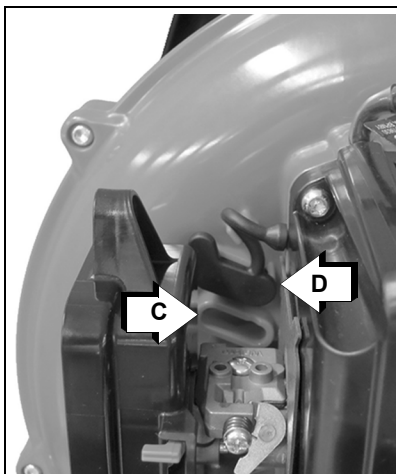
El poner la punta del tubo de aire sobre una superficie abrasiva puede crear bordes de corte afilados que pueden causar lesiones personales si se tocan. No raspe o arrastre la punta del tubo cuando opere o transporte la unidad. Reemplace el tubo de aire si el anillo metálico protector está desgastado, agrietado o deformado.

Operación en tiempo frío

El tapón

Para operación a temperaturas frías, instálelo el tapón en la posición tiempo frío (D), de otra manera, la formación de hielo puede ocurrir.

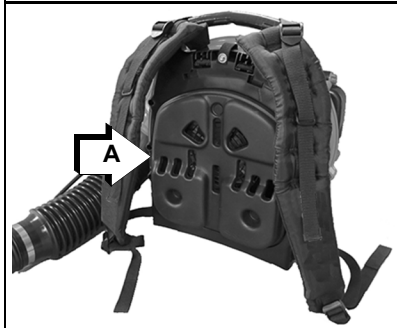
Para la operación a temperaturas normales, instálelo el tapón en la posición tiempo cálido (C). De otra manera, el sobrecalentamiento puede ocurrir.



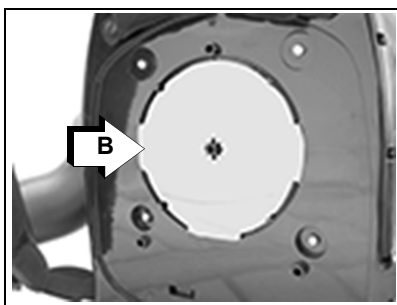
Guía de aire (opcional)

En climas fríos, el guía de aire puede ser instalado para la comodidad del operador. El guía de aire no está incluido.

1. Quite el amortiguador trasero (A) del bastidor



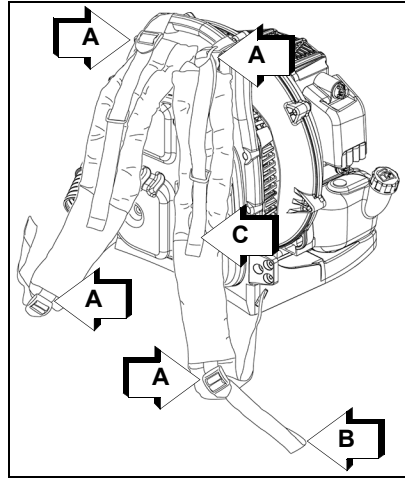
2. Instale la guía de aire (B) en el bastidor sobre la admisión de aire.
3. Instale el amortiguador trasero (A) en el bastidor sobre la guía de aire



Nota: El rendimiento del soplador puede reducirse ligeramente.

Ajuste el arnés

1. Afloje la hebilla superior e inferior (A), y luego colóquese el soplador en la espalda.
2. Hale la correa (B) hacia abajo para ajustar la posición del soplador.
3. Hale (C) para ajustar el ángulo entre su espalda y el soplador.



MANTENIMIENTO

⚠ ADVERTENCIA

Las partes móviles pueden amputar los dedos o causar lesiones graves. Mantenga las manos, la vestimenta y los objetos sueltos alejados de todas las aberturas. Siempre apague el motor, desconecte la bujía y asegúrese de que todas las partes móviles se hayan detenido por completo antes de eliminar obstrucciones, limpiar suciedad o realizar tareas de reparación en la unidad. Deje enfriar la unidad antes de realizar tareas de mantenimiento. Use guantes para proteger las manos contra bordes filosos y superficies calientes.

⚠ ADVERTENCIA

La operación de una unidad en condiciones de mantenimiento deficiente puede resultar en lesiones graves para el operador u otras personas. Siempre siga todas las instrucciones de mantenimiento; de lo contrario, pueden ocasionarse lesiones personales graves.

Su unidad está diseñada para proporcionar numerosas horas de servicio sin problemas. El mantenimiento programado regular ayudará a que su unidad alcance ese objetivo. Si no está seguro o no cuenta con las herramientas necesarias, recomendamos que lleve su unidad a un agente de servicio de para el mantenimiento. Para ayudarlo a decidir si desea realizar la reparación o solicitarla a un agente de, se ha clasificado cada tarea de mantenimiento. Si la tarea no está incluida, consulte a su agente e para la reparación.

AVISO

El uso de componentes de control de emisiones diferentes de aquellos diseñados específicamente para esta unidad viola la ley federal.

Niveles de habilidad

Nivel 1 = Fácil de hacer. Se pueden necesitar herramientas comunes.

Nivel 2 = Dificultad moderada. Se pueden requerir ciertas herramientas especializadas

Nivel 3 = Consulte a su agente.

Haga clic AQUÍ o visite <http://www.echo-usa.com/products/maintenance-kit>

O

AQUI <https://www.shindaiwa-usa.com/you-can.aspx>

Para obtener información sobre los kits de mantenimiento.

Intervalos de mantenimiento

Componente / sistema	Procedimiento de mantenimiento	Necesarias nivel de habilidad
Diariamente o antes de usar		
Filtro de aire	Inspeccionar/limpiar ¹	1
Estrangulador		
Sistema de combustible	Inspeccionar ¹	
Sistema de enfriamiento	Inspeccionar/limpiar	2
Cuerda del motor de arranque	Inspeccionar/limpiar ¹	1
Tornillos/tuercas/pernos	Inspeccionar/apretar/ reemplazar ¹	

Componente / sistema	Procedimiento de mantenimiento	Necesarias nivel de habilidad
Al cargar combustible		
Sistema de combustible	Inspeccionar ¹	1
3 meses		
Filtro de aire	Reemplazar ¹	1
Filtro de combustible	Inspeccionar ¹	
Empaquetadura de la cubierta del combustible		
Bujía	Inspeccionar/limpiar/ reemplazar ¹	2
Apagachispas del silenciador		
Orificio de escape del cilindro	Inspeccionar/limpiar/ descarbonizar	
Anualmente		
Filtro de combustible	Inspeccionar/reemplazar ¹	1
Empaquetadura de la cubierta del combustible	Reemplazar ¹	

NOTA IMPORTANTE - Los intervalos indicados son máximos. El uso real y su experiencia determinarán la frecuencia del mantenimiento requerido.

NOTAS DE PROCEDIMIENTOS DE MANTENIMIENTO:

¹Todas las recomendaciones de reemplazo se basan en encontrar piezas dañadas o desgastadas durante la inspección.

Filtro de aire

Nivel 1.

Piezas necesarias: Juego de afinación.

1. Cierre el estrangulador (posición de arranque en frío [↵]). Esto impide la entrada de polvo en la boca del carburador cuando el filtro de aire es removido. Cepille el polvo acumulado en el área del filtro de aire.
2. Remueva la tapa del filtro de aire. Ligeramente cepille los desechos de la tapa.
3. Remueva el filtro de aire y ligeramente cepille los desechos del filtro. Reemplácelo si está dañado, empapado de combustible, muy sucio, o si los bordes de goma estan deformes.
4. Si el filtro puede utilizarse de nuevo, asegúrese de que:



Ajuste firmemente en la cavidad del filtro de aire.

Sea instalado con el lado original apuntando hacia afuera.

5. Instale la tapa del filtro de aire.

Filtro de combustible

Nivel 1.

Piezas necesarias: Juego de afinación.

! PELIGRO

El combustible es MUY inflamable. Tenga mucho cuidado al mezclar, guardar o manipular combustible, ya que de lo contrario se pueden producir lesiones personales graves.

1. Use un trapo limpio para quitar la suciedad suelta alrededor de la tapa del combustible y vacíe el tanque de combustible.
2. Use un gancho para sacar el tubo de combustible y el filtro del tanque.
3. Quite el filtro del tubo e instale el filtro nuevo.



Nota: Las disposiciones reglamentarias federales de la EPA requieren que todos los motores que funcionan con gasolina, modelos 2012 y posteriores, que se vendan en Estados Unidos deberán estar equipados con una manguera especial de suministro de combustible de baja permeabilidad entre el carburador y el tanque de combustible. En las reparaciones y servicio de equipos modelo 2012 y posteriores, sólo se podrán utilizar mangueras de suministro de combustible certificadas por la EPA para cambiar la manguera de suministro original del equipo. Las autoridades pueden imponer multas de hasta \$37,500 por usar una parte de repuesto que no esté certificada.

Bujía

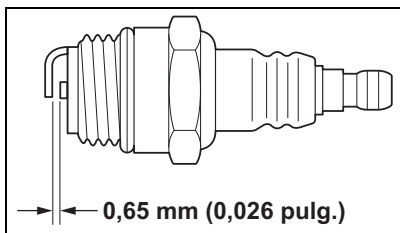
Nivel 2.

Piezas necesarias: Juego de afinación.

AVISO

El daño severo al motor puede ocurrir si el BPM8Y (BPMR8Y en Canadá) no está instalado.

1. Quite la bujía, y compruebe si el electrodo central está empastado, desgastado y redondeado.
2. Limpie la bujía o reemplácela por otra nueva. NO limpie con chorros de arena. La arena que quede dañará el motor.
3. Ajuste la distancia de separación entre puntas de la bujía doblando el electrodo exterior.
4. Apriete la bujía a 150-170 kgf•cm (130-150 lbf•pulg).



Sistemas de enfriamiento

Nivel 2.

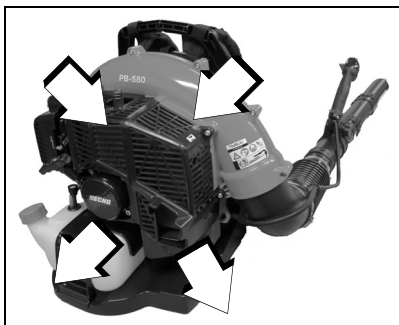
Piezas necesarias: Juego de afinación.

AVISO

Para mantener las temperaturas de operación apropiadas del motor, el aire de enfriamiento debe atravesar libremente el área de las aletas de los cilindros. Este flujo de aire elimina el calor de combustión del motor.

El motor puede recalentarse y agarrotarse cuando:

- Las admisiones de aire están bloqueadas, impidiendo que el aire de enfriamiento llegue al cilindro.
- El polvo y la hierba se acumulan en el exterior del cilindro. Esta acumulación aísla el motor e impide la salida del calor.



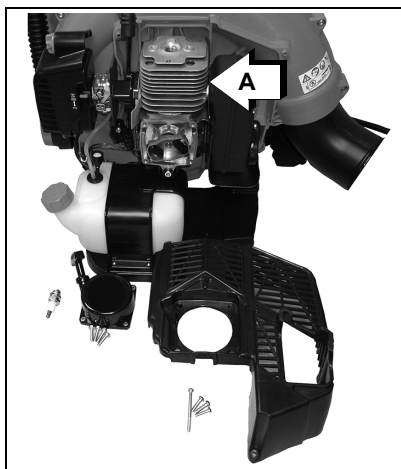
El desmontaje de los bloques de enfriamiento o la limpieza de las aletas de enfriamiento se considera "Mantenimiento normal". No se garantiza ninguna falla atribuida a falta de mantenimiento.

Limpieza de la parrilla

1. Quite los residuos acumulados en la parrilla de admisión entre el armazón de la mochila y la caja del soplador.

Limpeza de las aletas del cilindro

1. Quite la bujía.
2. Quite el arrancador.
3. Quite la tapa del motor.
4. Limpie las aletas del cilindro (A) para dejar que el aire de enfriamiento circule libremente.
5. Monte los componentes en sentido inverso.



Sistema de escape

Rejilla del apagachispas

Nivel 2.

Piezas necesarias: Rejilla de apagachispas, Empaquetaduras.

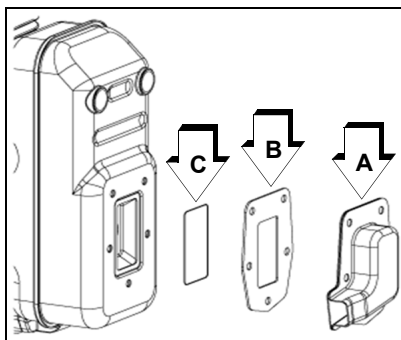
AVISO

Los depósitos de carbón en el silenciador producirán una disminución de la potencia del motor y su recalentamiento. Se debe comprobar periódicamente la rejilla del apagachispas.

1. Quite la bujía.
2. Quite el arrancador.
3. Quite la tapa del motor.
4. Ponga el pistón en el punto muerto superior para impedir la entrada de carbón/polvo en el cilindro.
5. Quite la tapa del apagachispas (A), empaquetadura (B) y rejilla del apagachispas (C).
6. Limpie los depósitos de carbón de la componentes del silenciador.

Nota: Al limpiar depósitos de carbón, tenga cuidado de no dañar el cuerpo catalítico.

7. Reemplace la rejilla si está rajada, taponada o tiene agujeros debido a quemaduras.



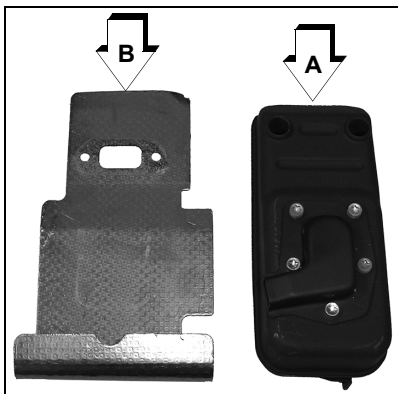
8. Reemplace empaquetadura.
9. Monte los componentes en sentido inverso.

Limpeza del orificio de escape

Nivel 2.

Piezas necesarias: Escudo térmico.

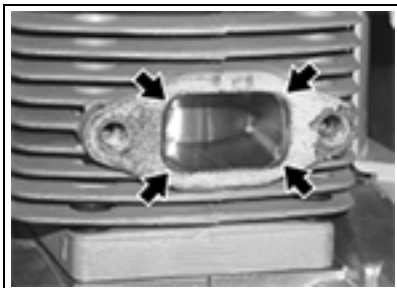
1. Quite la bujía.
2. Quite el arrancador.
3. Quite la tapa del motor.
4. Ponga el pistón en el punto muerto superior. Quite el silenciador (A) y el protector térmico (B).
5. Use una herramienta raspadora de madera o plástico para limpiar los depósitos del orificio de escape del cilindro.



AVISO

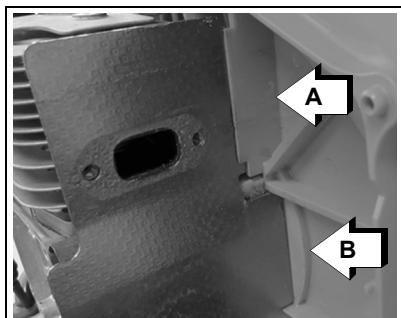
No use nunca una herramienta de metal para raspar los depósitos de carbón del orificio de escape. No raye el cilindro ni el pistón al limpiar el orificio de escape. No deje que se introduzcan partículas de carbón en el cilindro.

6. Reemplácela le protector térmico.



AVISO

Asegurar que el Protector de Calor este correctamente instalado detrás de la pestaña (A) y en frente de la pestaña (B) en la caja del ventilador.



7. Instale el silenciador.
8. Apriete los pernos de montaje del silenciador (o las tuercas) a 90-110 kgf•cm (80-95 lbf•pulg.).
9. Monte los componentes en sentido inverso.
10. Encienda el motor, y caliéntese a la temperatura de operación.
11. Detenga el motor, y vuelva a apretar los pernos de montaje (o las tuercas) a las especificaciones.

Ajuste del carburador

Rodaje del motor

Los motores nuevos se deben operar una duración mínima de dos tanques de combustible antes de ajustar el carburador. Durante el período de rodaje el rendimiento del motor aumentará y se estabilizarán las emisiones de escape. La velocidad en vacío puede ajustarse según sea necesario.

Operación a grandes altitudes

Este motor se ha ajustado en fábrica para mantener un rendimiento de arranque, emisiones y durabilidad hasta 335 m (1.100 pies) por encima del nivel medio del mar (96.0 kPa y debajo). Para mantener la operación apropiada del motor por encima de 335 m (1.100 pies) del nivel medio del mar se debe ajustar el carburador un distribuidor de servicio autorizado.

AVISO

Si se ajusta el motor para la operación por encima de 335 m (1.100 pies) del nivel medio del mar, el carburador debe volver a ajustarse al operar el motor por debajo de 335 m (1.100 pies) del nivel medio del mar, porque si no se pueden producir daños importantes en el motor.

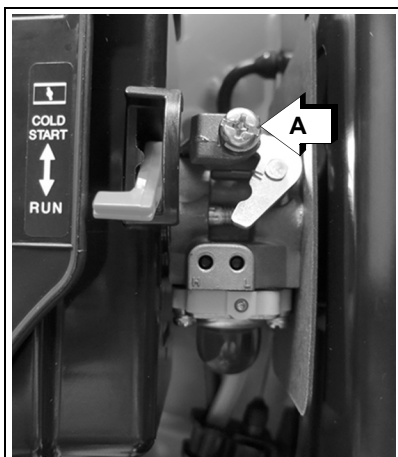
Nivel 2.

Nota: Todas las unidades se hacen funcionar en fábrica y el carburador se ajusta en cumplimiento con las regulaciones de emisiones. Los ajustes del carburador, aparte de la velocidad de ralentí, deben ser efectuados por un distribuidor autorizado.

Antes del ajuste compruebe que:

- El filtro de aire esté limpio y bien instalado.
- La rejilla del apagachispas y el silenciador no tengan carbón.
- Los tubos del soplador estén instalados.

1. Arranque el motor, haga funcionar el motor en vacío durante un minuto.
2. Termine de calentar el motor haciéndolo funcionar a plena aceleración durante 5 minutos, operando el estrangulador dos veces para eliminar el aire de las cámaras del carburador.
3. Compruebe la velocidad en vacío y reajuste si es necesario. Si se dispone de un tacómetro, el tornillo de velocidad en vacío (A) debe fijarse según las especificaciones encontradas en la página



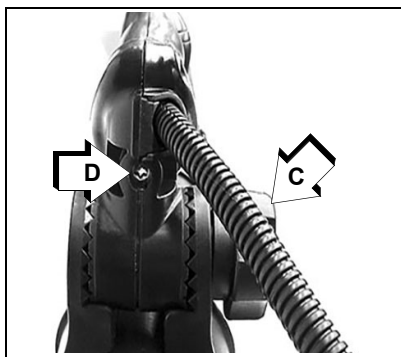
“Especificaciones”, de este manual. Gire el tornillo de marcha en vacío (A) a la derecha para aumentar la velocidad en vacío; a la izquierda para disminuirla.

Ajuste del cable del acelerador del tubo

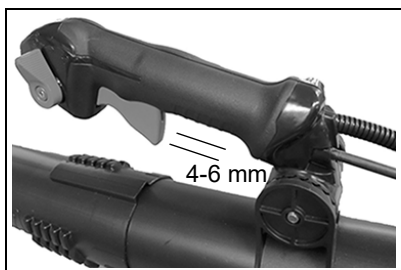
Nivel 1

Ajuste el cable del acelerador, si la velocidad de ralentí del motor cambia cuando el tubo de la sopladora es movido, o el motor no alcanza la velocidad máxima durante una aceleración abierta.

1. Aflojar la manija de ajuste (C) e incline el tubo del acelerador hacia adelante para exponer el tornillo de ajuste (D).



2. Gire el tornillo de ajuste hasta que el juego libre del gatillo es 4 - 6 mm.
3. Después del ajuste, apriete y suelte gatillo del acelerador varias veces para verificar el movimiento completo de eje del acelerador del carburador entre las posiciones del mínimo del motor y el acelerador a su máxima posición.



LOCALIZACIÓN Y REPARACIÓN

PELIGRO

Los vapores del combustible son extremadamente inflamables y pueden ocasionar incendio y/o explosión. Nunca pruebe la chispa de encendido conectando a tierra la bujía de encendido cerca del orificio de la bujía del cilindro, de lo contrario pueden producirse graves lesiones personales.

CUADRO DE SOLUCIÓN DE PROBLEMAS DEL MOTOR				
Problema	Controlar	Estado	Causa	Solución
Motor arranca - arranca con dificultad/no arranca	Combustible en el carburador	No hay combustible en el carburador	Filtro del combustible obstruido - Línea de combustible obstruida - Carburador	Limpiar o reemplazar - Consultar al distribuidor
Motor arranca - arranca con dificultad/no arranca	Combustible en el cilindro	No hay combustible en el cilindro	Carburador	Consultar al distribuidor
Motor arranca - arranca con dificultad/no arranca	Combustible en el cilindro	Silenciador empapado en combustible	Mezcla de combustible demasiado rica	Ahogador abierto - Limpiar/ reemplazar el filtro de aire - Ajustar el carburador - Consultar al distribuidor
Motor arranca - arranca con dificultad/no arranca	Chispa en el extremo del cable de la bujía	No hay chispa	Switch o palanca de ignición en la posición de detener - Problema eléctrico - Interruptor interbloqueado	Mueva el switch o palanca de ignición lejos de la posición detener - Consultar al distribuidor

CUADRO DE SOLUCIÓN DE PROBLEMAS DEL MOTOR				
Problema	Controlar	Estado	Causa	Solución
Motor arranca - arranca con dificultad/no arranca	Chispa en la bujía	No hay chispa	Distancia entre electrodos incorrecta - Cubierto con carbono - Contaminado con combustible - Bujía defectuosa	Ajustar a 0,65 mm (0,026 in.) - Limpiar o Reemplazar bujía
Motor marcha, pero deja de funcionar o no acelera correctamente	Filtro de aire	Filtro de aire sucio	Desgaste normal	Limpiar o reemplazar
Motor marcha, pero deja de funcionar o no acelera correctamente	Filtro del combustible	Filtro del combustible sucio	Contaminantes o residuos en el combustible	Reemplazar
Motor marcha, pero deja de funcionar o no acelera correctamente	Ventilación del combustible	Ventilación del combustible bloqueada	Contaminantes o residuos en el combustible	Limpiar o reemplazar
Motor marcha, pero deja de funcionar o no acelera correctamente	Bujía de encendido	Bujía sucia o desgastada	Desgaste normal	Limpiar y ajustar o reemplazar
Motor marcha, pero deja de funcionar o no acelera correctamente	Carburador	Ajuste incorrecto	Vibración	Ajustar

CUADRO DE SOLUCIÓN DE PROBLEMAS DEL MOTOR				
Problema	Controlar	Estado	Causa	Solución
Motor marcha, pero deja de funcionar o no acelera correctamente	Sistema de enfriamiento	Sistema de enfriamiento sucio o bloqueado	Funcionamiento prolongado en lugares sucios o polvorientos	Limpiar
Motor marcha, pero deja de funcionar o no acelera correctamente	Pantalla del amortiguador de chispas	Pantalla del amortiguador de chispas bloqueada	Desgaste normal	Reemplazar
Motor no arranca	N/D		Problema interno del motor	Consultar al distribuidor

ALMACENAMIENTO

ADVERTENCIA

Durante la operación, el silenciador o el silenciador catalítico y la tapa circundante se calientan. Mantenga siempre limpia de residuos inflamables el área de escape durante el transporte o almacenamiento, ya que de lo contrario se pueden producir daños materiales o lesiones personales.

Almacenamiento a largo plazo (más de 30 días)

PELIGRO

No la guarde en un recinto donde se puedan acumular vapores de combustible o lleguen a una llama abierta o chispa.

No guarde la unidad durante un tiempo prolongado (30 días o más) sin protegerla mantenimiento que incluye lo siguiente:

1. Guarde la unidad en un lugar seco sin polvo, fuera del alcance de los niños.
2. Coloque el interruptor de parada o la palanca en la posición "apagado".
3. Quite la grasa, aceite, polvo y residuos acumulados en el exterior de la unidad.

4. Efectúe todas las tareas de lubricación y servicio periódicas que sean necesarias.
5. Apriete todos los tornillos y tuercas.
6. Vacíe el tanque de combustible por completo. Presione el bulbo de purga 6-7 veces para expulsar el combustible que queda en el carburador y vuelva a vaciar el tanque. Cierre el difusor, arranque y mantenga encendido el motor hasta que se apague debido a la falta de combustible.
7. Deje que el motor se enfríe. Retire el cable de la bujía de la bujía. Retire la bujía. Vierta 7 cc (0.25 onza) de aceite limpio para motor de dos tiempos en el cilindro a través del orificio de la bujía.
8. Tire 2-3 veces del tirador del motor de arranque de rebobinado para distribuir el aceite dentro del motor.
9. Observe la posición del pistón por el agujero de la bujía. Tire lentamente del tirador del motor de arranque de rebobinado hasta que el pistón alcance el tope de su recorrido y déjelo ahí.
10. Instale la bujía. Conecte el cable de la bujía a la bujía.
11. Quite de la unidad los tubos del soplador/vacío.

ESPECIFICACIONES

MODELO	PB-580 H	PB-580 T
Longitud (sin tubos)	379 mm (14,92 pu.)	379 mm (14,92 pu.)
Ancho (sin tubos)	537 mm (21,14 pu.)	478 mm (18,82 pu.)
Altura (sin tubos)	459 mm (18,07 pu.)	
Peso (en seco) (sin tubos)	9,4 kg (20,7 lb.)	9,3 kg (20,5 lb.)
Tipo de motor	Motor a gasolina de cilindro único, dos tiempos y refrigerado por aire	
Diámetro interior	46 mm (1,81 pu.)	
Carrera	35 mm (1,38 pu.)	
Desplazamiento	58,2 cc (3,55 pu ³)	
Escape	Silenciador del amortiguador de chispas o silenciador del amortiguador de chispas con catalizador	
Carburador	Diafragma c/bulbo purgador	
Sistema de encendido	Tipo de encendido por descarga del capacitor y volante magnético	

MODELO	PB-580 H	PB-580 T
Bujía de encendido	NGK BPM8Y (BPMR8Y en Canadá) Distancia 0,65 mm (0,026 pu.)	
Combustible	Mezclado (gasolina y aceite de dos tiempos)	
Proporción Gasolina/ aceite	50:1	
Gasolina	Utilice gasolina sin plomo de 89 octanos. No utilice combustible que contenga alcohol metílico, más de 10% de alcohol etílico o 15% MTBE. No utilice combustibles alternativos como E-15 o E-85.	
Aceite	de aceite para motor refrigerado por aire y de dos tiempos ISO-L-EGD (ISO/CD 13738) y J.A.S.O. M345- <u>FD</u> .	
Sistema del motor de arranque de rebobinado	1,83 L (62 onzas fluidas de EE.UU.)	
Sistema del arrancador	Motor de arranque de rebobinado automático tipo centrífugo	
Velocidad en vacío	2.700 RPM	
Velocidad a plena aceleración	6.550 RPM	
Velocidad máxima del aire con tubos	96,4 m/sec (216 mph)	
Volumen de aire	14,7 m ³ /min. (517 pi ³ /min.)	
Nivel de sonido a 50 pies en escala dB(A) según ANSI B175.2	70 dB(A)	

REGISTRO DE PRODUCTO

Gracias por elegir ECHO Power Equipment

Por favor, ingrese a sitio web <http://www.echo-usa.com/Warranty/Register-Your-ECHO> para registrar su nuevo producto en línea. Es RAPIDO y FACIL! NOTA: Su información nunca será vendida o mal utilizada por ECHO, Incorporado. El registro de su compra nos permite comunicarnos con usted en el caso de una actualización de servicio, o el retiro del producto del mercado, y verificar la propiedad de su producto para consideraciones de garantía.

Si no tiene acceso al Internet, usted puede completar el siguiente formulario y enviarlo a:

***ECHO Incorporated, Product Registration, PO Box 1139,
Lake Zurich, IL 60047.***



PRODUCT REGISTRATION CARD : TARJETA DE REGISTRO : CARTE D'ENREGISTREMENT DU PRODUIT

ONLINE OPTION: Register online and save a stamp! You will be alerted of product updates and/or be sent new ECHO product information and special offers. Simply go to: www.echo-usa.com

OPCIÓN POR INTERNET: Regístrese en la página web y ahorre un sello. Usted será avisado de actualizaciones de productos y se le enviará información sobre los nuevos productos ECHO y las ofertas especiales. Simplemente visite: www.echo-usa.com

OPTION EN LIGNE : Enregistrer en ligne et épargner un timbre! Vous serez informé sur les nouveaux produits ECHO et les offres à jour de produit ainsi que les offres spéciales. Simplement, visitez le: www.echo-usa.com

Please Print : Por Favor Enscriba Con Letra De Mojde : En Lettre Carré S.V.P.

Confidential: Information provided will not be shared or sold

Purchaser's Name : Nombre del Comprador : Nom de l'acheteur

Primary use of tool: Professional Homeowner Rental Equip.
 Usage primario de la herramienta: Profesional Dueño de casa Alquiler

Address : Dirección : Adresse

Do you wish to receive periodic ECHO product information and special offers by e-mail? Yes No
 ¿Desea usted recibir información periódica y ofertas especiales por correo electrónico sobre el producto ECHO? Yes No

City : Ciudad : Ville

State : Estado :
Province

Zip Code : Código Postal : Code Postal

Souhaitez-vous recevoir périodiquement de l'information sur les produits ECHO et les offres spéciales par courrier électronique ? Oui Non

E-Mail Address : Dirección De Correo Electrónico : Courrier Electronique

Did you visit the ECHO website before purchasing your product?
 Visitéz usted la página web ECHO antes de comprar su producto?

Si No
 Avez-vous visité le site eECHO avant de procurer votre produit?
 Oui Non

Phone Number : Número De Teléfono : Téléphone

Date of Purchase : Fecha de la Compra :
Date de l'achat

What factor(s) most influenced your purchase?
 Price Dealer
 Reliability Quality
 Friend/Family Warranty

Where Purchased : Nombre del Almacén donde fue Comprado : Lieu d'achat

¿Qué factor(es) influyó más en su compra?
 Funcionamiento Precio Distribuidor
 Confiabilidad Experiencia Anterior Calidad
 Amigo/Familia Marca Garantía

Model Number : Numero del Modelo - No. de modelo Serial Number : Numero de Serie : No. de série

Quel facteur (facteurs) vous a influencé le plus?
 Performance Prix Marchand
 Fiabilité Expérience Qualité
 Ami/Famille Marque Garantie

Registering your purchase enables us to contact you in the unlikely event of a service update or product recall and verifies your ownership in the event of loss. El registrar su compra nos permite estar en contacto con usted en caso de cualquier evento de actualización de servicio o llamado de atención y también verifica su propiedad en caso de pérdida. L'enregistrement de votre achat nous permettra de vous contacter dans le cas improbable de modifications des instructions d'entretien ou de rappel du produit et vérifier que vous êtes le propriétaire en cas de vol ou de perte.

ECHO Incorporated 400 Oakwood Rd., Lake Zurich, IL 60047
 1.800.432.ECHO WWW.ECHO-USA.COM

X75727220206 02-2012



P44514001001 - P44514999999
P44614080845 - P44614999999
P48314001001 - P48314999999
P48414080845 - P48414999999



ECHO INCORPORATED

400 Oakwood Road
Lake Zurich, IL 60047

www.echo-usa.com