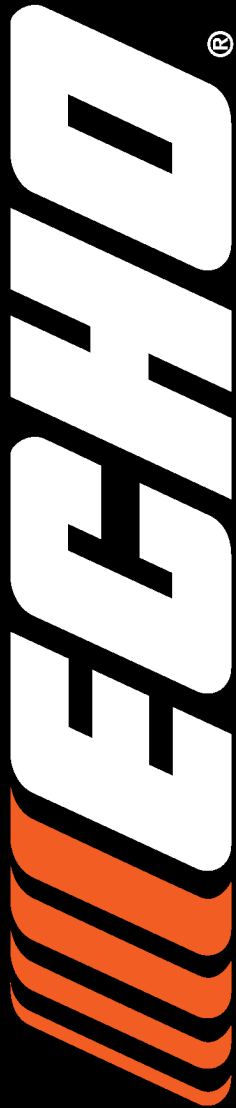


# CS-341 Chain Saw

Motosierra  
33.4cc

S/N: 02001001 - 02999999



### Optional Attachments & Accessories Accesorios

CS Carry Bag	103942147
CS Camouflage Carry Bag	103942148
Bar & Chain Cover - 20"	89850308034
CS Lanyard Strap w_Ring	99988800308
ToughChest Chain Saw Case - 24"	99988801207

### Accesorios & Accesorios Opcionales Accesorios

Bolso de transporte (CS)
Bolso de transporte de camuflaje (CS)
Cubierta de la barra y de la Cadena - 20"
Cinta de seguridad con anillo (CS)
ToughChest Estuche para motosierras - 24"

### Guide Bars

Guide Bar - 12" (.050" Ga)	12A0CD3745
Guide Bar - 12" (.050" Ga)	12A0ZD3745
Guide Bar - 12" (.043" Ga)	12A4CD3745
Guide Bar - 14" (.050" Ga)	14A0CD3752
Guide Bar - 14" (.050" Ga)	14A0ZD3752
Guide Bar - 16" (.050" Ga)	16A0CD3757
Guide Bar - 16" (.050" Ga)	16A0ZD3757

### Barras guía

Barra Guía - 12" (calibre de .050")
Barra Guía - 12" (calibre de .050")
Barra Guía - 12" (calibre de .043")
Barra Guía - 14" (calibre de .050")
Barra Guía - 14" (calibre de .050")
Barra Guía - 16" (calibre de .050")
Barra Guía - 16" (calibre de .050")

### Sawing Chains

Sawing Chain - 12" (.050" Ga)	91VG45CQ
Sawing Chain - 14" (.050" Ga)	91VG52CQ
Sawing Chain - 16" (.050" Ga)	91VG57CQ

### Cadenas de sierra

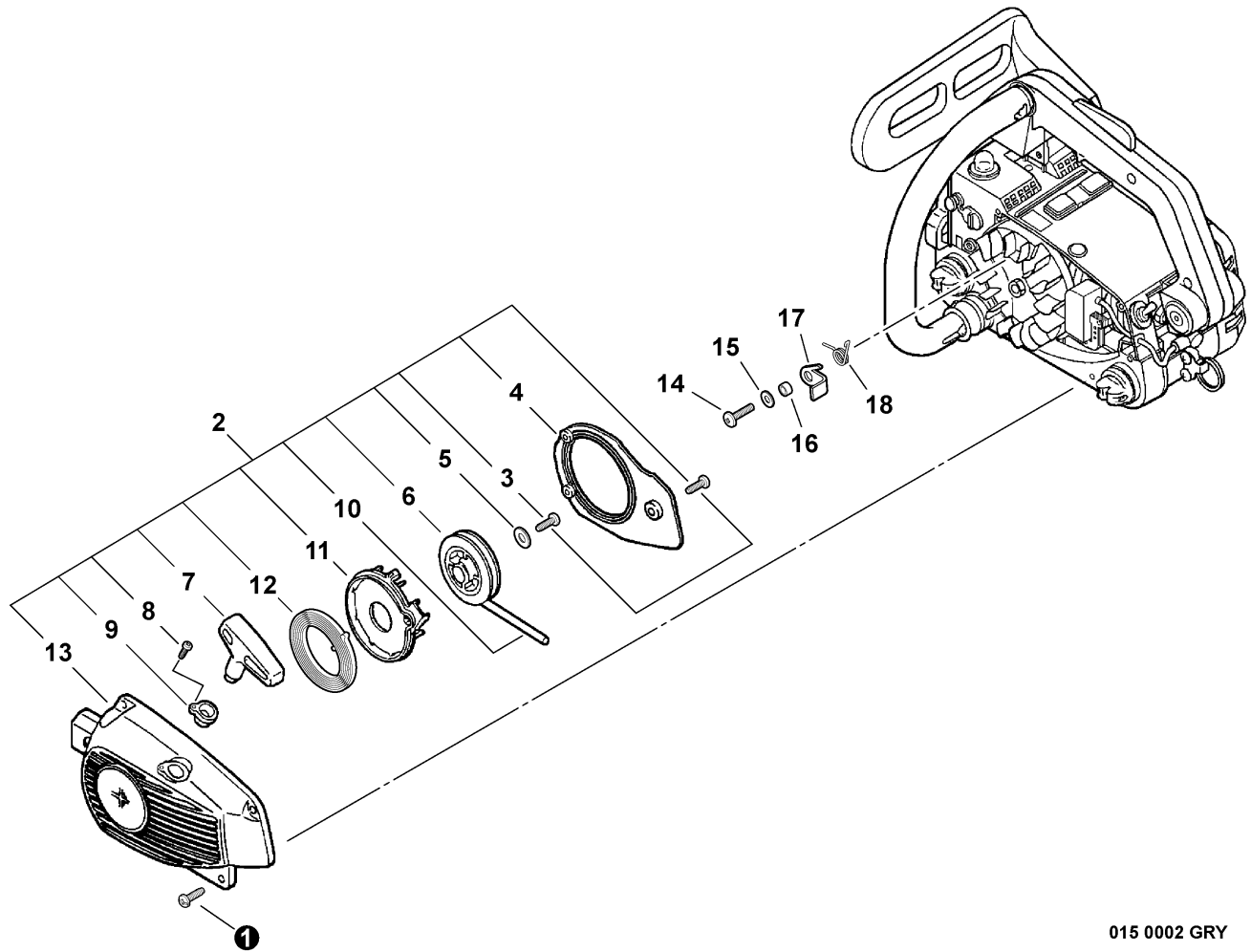
Cadena de Sierra - 12" (calibre de .050")
Cadena de Sierra - 14" (calibre de .050")
Cadena de Sierra - 16" (calibre de .050")

**TABLE OF CONTENTS - CONTENIDO***Click Any Diagram Description Below To View That Diagram**Chasque cualquier descripción del diagrama abajo para ver ese diagrama*

<b>Starter S/N: 02001001 - 02048799</b> .....	<b>3</b>
Arrancador N/S: 02001001 - 02048799	
<b>Starter S/N: 02048798 - 02999999</b> .....	<b>4</b>
Arrancador N/S: 02048798 - 02999999	
<b>Intake S/N: 02001001 - 02008444</b> .....	<b>5</b>
Admisión N/S: 02001001 - 02008444	
<b>Intake S/N: 02008445 - 02999999</b> .....	<b>6</b>
Admisión N/S: 02008445 - 02999999	
<b>Carburetor -- WT-589A</b> .....	<b>7</b>
Carburador -- WT-589A	
<b>Exhaust</b> .....	<b>9</b>
Escape	
<b>Guide Bar, Sawing Chain, Kick Guard</b> .....	<b>10</b>
Barra Guía, Cadena de Sierra, protector contra patadas	
<b>Chain Brake S/N: 02001001 - 02008444</b> .....	<b>11</b>
Freno de la Cadena N/S: 02001001 - 02008444	
<b>Chain Brake S/N: 02008445 - 02048799</b> .....	<b>13</b>
Freno de la Cadena N/S: 02008445 - 02048799	
<b>Chain Brake S/N: 02048800 - 02999999</b> .....	<b>15</b>
Freno de la Cadena N/S: 02048800 - 02999999	
<b>Clutch S/N: 02001001 - 02015627</b> .....	<b>17</b>
Embrague N/S: 02001001 - 02015627	
<b>Clutch S/N: 02015628 - 02999999</b> .....	<b>18</b>
Embrague N/S: 02015628 - 02999999	
<b>Fuel System, Auto Oiler S/N: 02001001 - 02048799</b> .....	<b>19</b>
Sistema de Combustible, Lubricador Automático N/S: 02001001 - 02048799	
<b>Fuel System, Auto Oiler S/N: 02048800 - 02999999</b> .....	<b>21</b>
Sistema de Combustible, Lubricador Automático N/S: 02048800 - 02999999	
<b>Handles, Throttle Control</b> .....	<b>23</b>
Mangos, Control del Acelerador	
<b>Ignition S/N: 02001001 - 02008444</b> .....	<b>24</b>
Ignición N/S: 02001001 - 02008444	
<b>Ignition S/N: 02008445 - 02999999</b> .....	<b>25</b>
Ignición N/S: 02008445 - 02999999	
<b>Engine, Short Block -- SB1069, Engine Cover S/N: 02001001 - 02048799</b> .....	<b>26</b>
Motor, bloque corto -- SB1069, cubierta del Motor N/S: 02001001 - 02048799	
<b>Engine, Short Block -- SB1069, Engine Cover S/N: 02048800 - 02999999</b> .....	<b>27</b>
Motor, bloque corto -- SB1069, cubierta del Motor N/S: 02048800 - 02999999	
<b>Labels</b> .....	<b>28</b>
Etiquetas	
<b>90076 RePower TUNE-UP KIT</b> .....	<b>29</b>
90067 Kit de Puesta a Punto	
<b>Part Number Index</b> .....	<b>30</b>
Índice Del Número De Parte	



**NOTES -- NOTAS**

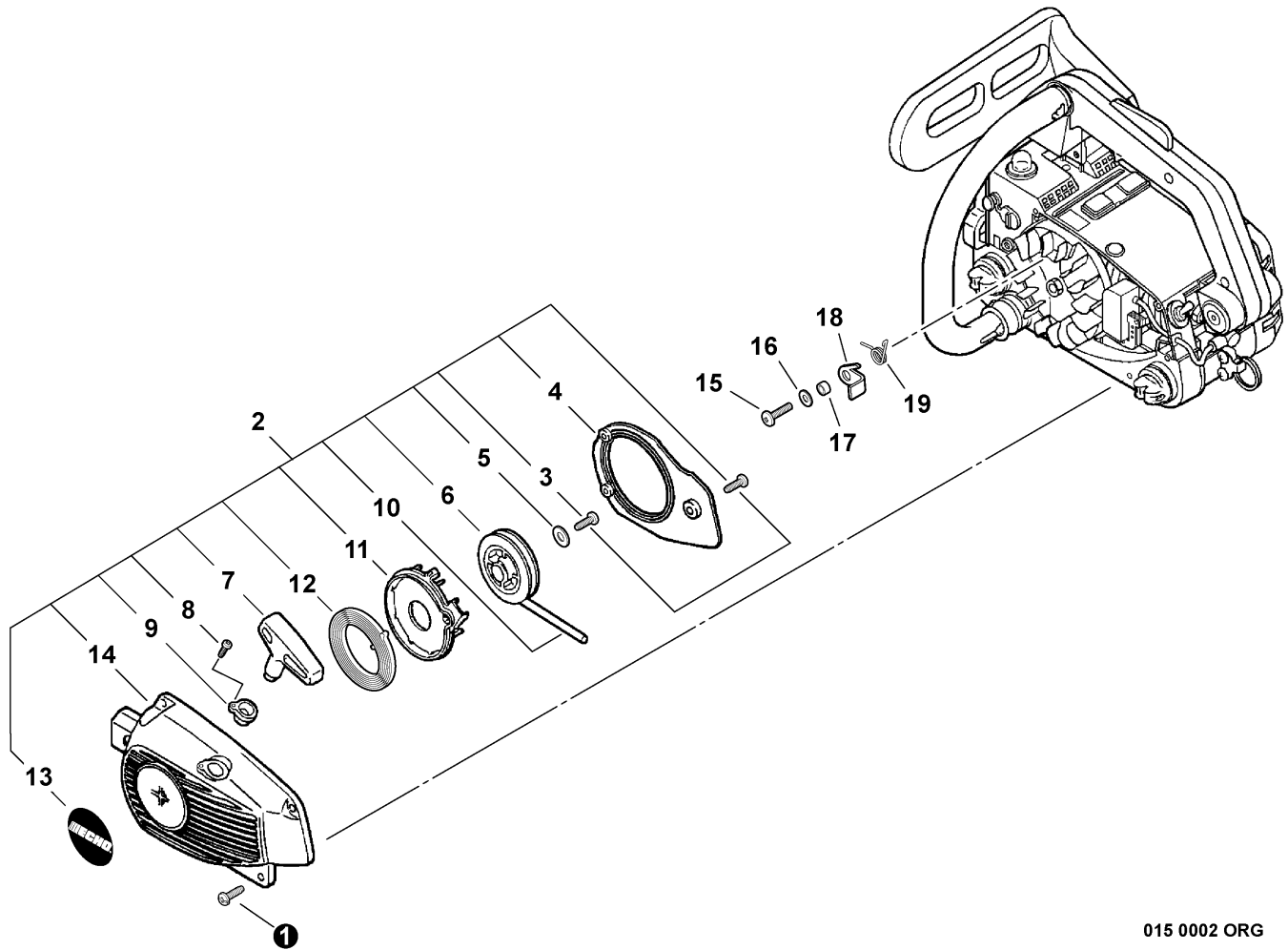


015 0002 GRY

❶	90025604016	4	SCREW - 4X16	TORNILLO - 4X16
2	17720039631	1	STARTER ASY	CONJUNTO DE ARRANCADOR
3	+ 90025304014	4	SCREW - 4X14	TORNILLO - 4X14
4	+ 10153439530	1	PLATE, GUIDE	PLACA, GUÍA
5	+ 17721404630	1	WASHER	ARANDELA
6	+ A506000090	1	PULLEY	POLEA
7	+ 17722835430	1	GRIP, STARTER	AGARRE, ARRANCADOR
8	+ 90029603014	1	SCREW - 3X14	TORNILLO - 3X14
9	+ 17722739131	1	GUIDE, ROPE	GUÍA, CUERDA
10	+ 17722606530	1	ROPE, STARTER - 3.5X1000 <sup>(1)</sup>	CUERDA, ARRANCADOR - 3.5X1000 <sup>(1)</sup>
11	+ 17722139630	1	PLATE, STARTER	PLACA, ARRANCADOR
12	+ 17722039630	1	SPRING, REWIND	RESORTE, REBOBINADO
13	+ 17723239630	1	CASE, STARTER - GRAY	CARCASA, ARRANCADOR - GRIS
14	90021605012	2	SCREW - 5X12	TORNILLO - 5X12
15	90060300005	2	WASHER - 5	ARANDELA - 5
16	17724704630	2	SPACER	ESPACIADOR
17	A514000000	2	PAWL, STARTER	TRINQUETE, ARRANCADOR
18	17723435430	2	SPRING, RETURN	RESORTE, RETORNO

(FOOTNOTE) 1 - RePower BULK OPTION: 99944445000

(NOTA DEL PIE) 1 - OPCIÓN A GRANEL de la RePower: 99944445000

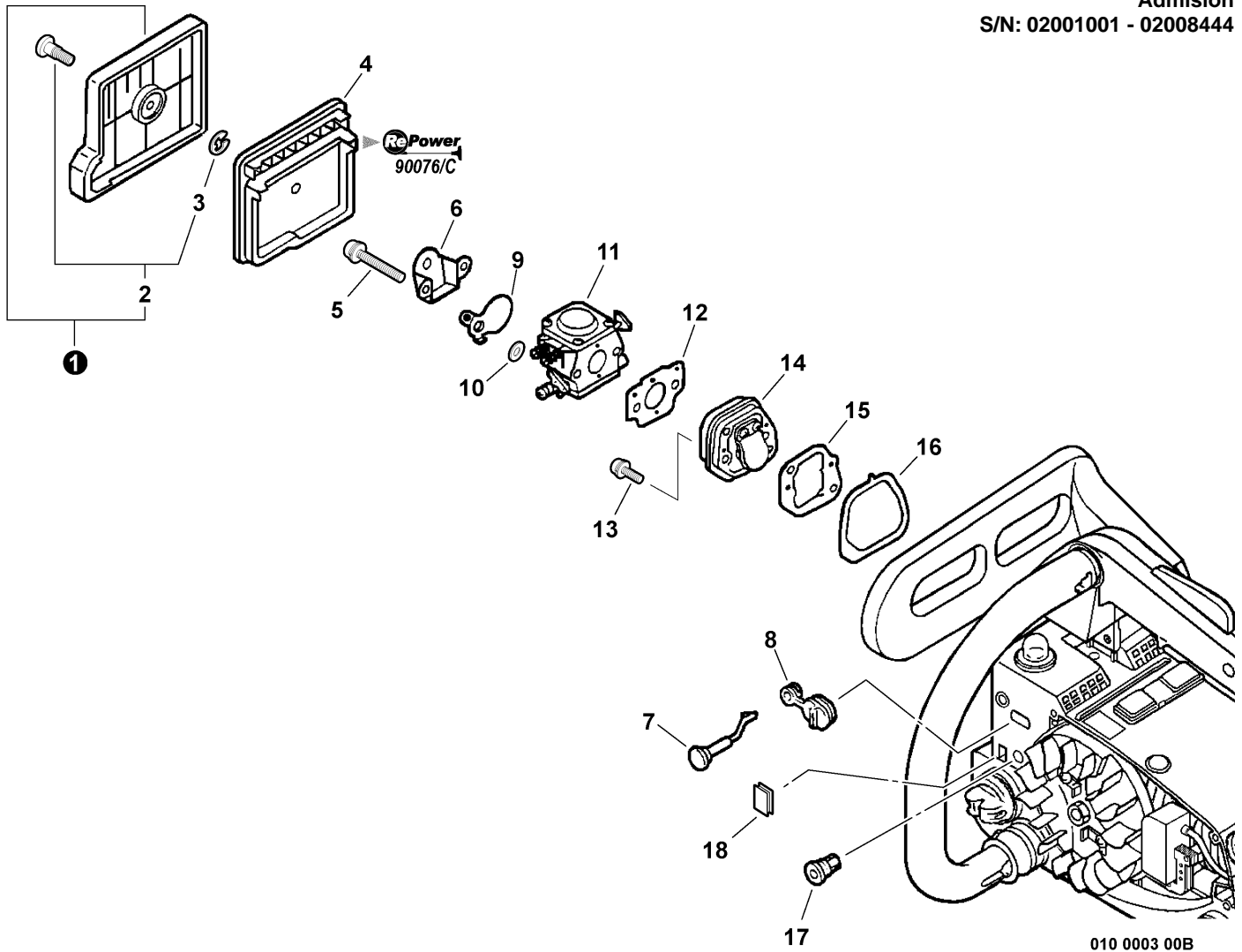


015 0002 ORG

❶	90025604016	4	SCREW - 4X16	TORNILLO - 4X16
2	P021011560	1	STARTER ASY	CONJUNTO DE ARRANCADOR
3	+ 90025304014	4	SCREW - 4X14	TORNILLO - 4X14
4	+ 10153439530	1	PLATE, GUIDE	PLACA, GUÍA
5	+ 17721404630	1	WASHER	ARANDELA
6	+ A506000090	1	PULLEY	POLEA
7	+ 17722835430	1	GRIP, STARTER	AGARRE, ARRANCADOR
8	+ 90029603014	1	SCREW - 3X14	TORNILLO - 3X14
9	+ 17722739131	1	GUIDE, ROPE	GUÍA, CUERDA
10	+ 17722606530	1	ROPE, STARTER - 3.5X1000 <sup>(1)</sup>	CUERDA, ARRANCADOR - 3.5X1000 <sup>(1)</sup>
11	+ 17722139630	1	PLATE, STARTER	PLACA, ARRANCADOR
12	+ 17722039631	1	SPRING, REWIND	RESORTE, REBOBINADO
13	+ 89011849330	1	LABEL - ECHO	ETIQUETA - ECHO
14	+ A500000460	1	HOUSING, STARTER - ORANGE	ALOJAMIENTO, ARRANCADOR - NARANJA
15	90021605012	2	SCREW - 5X12	TORNILLO - 5X12
16	90060300005	2	WASHER - 5	ARANDELA - 5
17	17724704630	2	SPACER	ESPACIADOR
18	A514000000	2	PAWL, STARTER	TRINQUETE, ARRANCADOR
19	17723435430	2	SPRING, RETURN	RESORTE, RETORNO

(FOOTNOTE) 1 - RePower BULK OPTION: 99944445000

(NOTA DEL PIE) 1 - OPCIÓN A GRANEL de la RePower: 99944445000

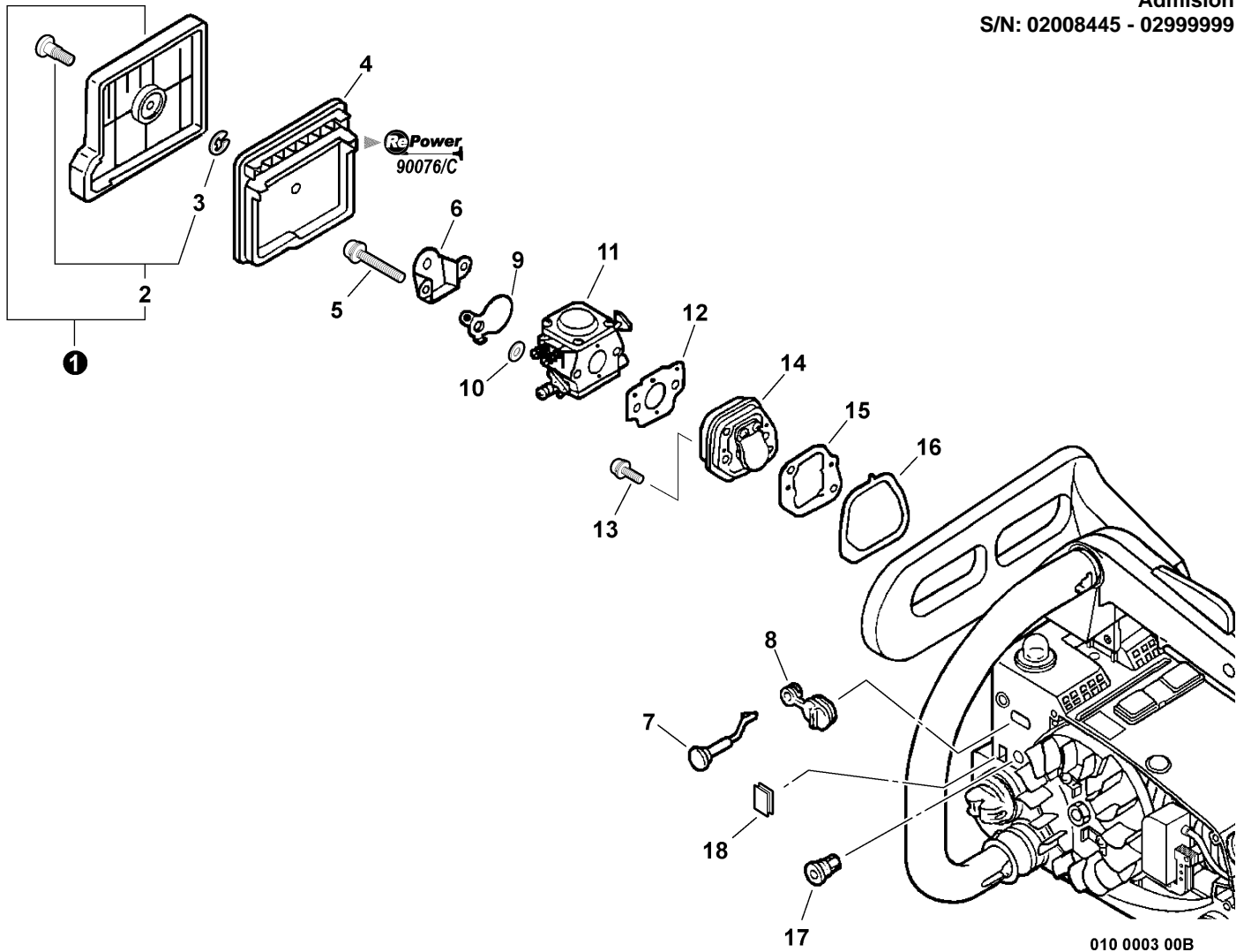
**Motosierra**
**Intake**
**Admisión**
**S/N: 02001001 - 02008444**


010 0003 00B

1	13030239136	1	AIR CLEANER COVER ASY	CONJUNTO DE CUBIERTA DEL FILTRO DE AIRE
2	+ 13040613933	1	THUMBSCREW	TORNILLO, DE OREJETAS
3	+ 90070000004	1	RING, RETAINING - 4	ANILLO, RETÉN - 4
4	13031039132	1	FILTER, AIR <sup>(1)</sup>	FILTRO DE AIRE <sup>(1)</sup>
5	90023805045	2	SCREW - 5X40	TORNILLO - 5X40
6	12901139130	1	PLATE, PREVENT	PLACA, PRE-RESPIRADERO
7	17851039230	1	ROD, CHOKE	VARILLA, AHOGADOR
8	17881039630	1	GROMMET	ANILLO DE GOMA
9	17851539130	1	SHUTTER, CHOKE	OBTURADOR, AHOGADOR
10	17851603930	2	WASHER	ARANDELA
11	-----	1	CARBURETOR <sup>(2)</sup>	CARBURADOR <sup>(2)</sup>
12	V103000021	1	GASKET, INTAKE	JUNTA, ADMISIÓN
13	90025005018	2	SCREW - 5X18	TORNILLO - 5X18
14	P021000010	1	INSULATOR KIT	KIT DE AISLANTE
15	V103000120	1	GASKET, INTAKE	JUNTA, ADMISIÓN
16	13001239131	1	SEAL	SELLO
17	12902339131	1	GROMMET	ANILLO DE GOMA
18	10403439130	1	PLUG	TAPÓN
19	90076		RePower TUNE-UP KIT	KIT DE PUESTA A PUNTO
19	90076/C		RePower TUNE-UP KIT <sup>(3)</sup>	RePower TUNE-UP KIT <sup>(3)</sup>

(FOOTNOTE) 1 - Included In RePower KIT  
 2 - See Carburetor Diagram For Details  
 3 - CANADA MODELS

(NOTA DEL PIE) 1 - Incluido en KIT de la RePower  
 2 - Vea el diagrama del carburador para los detalles  
 3 - MODELOS DE CANADÁ

**Motosierra**
**Intake**
**Admisión**
**S/N: 02008445 - 02999999**


010 0003 00B

1	13030239136	1	AIR CLEANER COVER ASY	CONJUNTO DE CUBIERTA DEL FILTRO DE AIRE
2	+ 13040613933	1	THUMBSCREW	TORNILLO, DE OREJETAS
3	+ 90070000004	1	RING, RETAINING - 4	ANILLO, RETÉN - 4
4	13031039132	1	FILTER, AIR <sup>(1)</sup>	FILTRO DE AIRE <sup>(1)</sup>
5	90023805045	2	SCREW - 5X40	TORNILLO - 5X40
6	12901139130	1	PLATE, PREVENT	PLACA, PRE-RESPIRADERO
7	17851039230	1	ROD, CHOKE	VARILLA, AHOGADOR
8	17881039630	1	GROMMET	ANILLO DE GOMA
9	17851539130	1	SHUTTER, CHOKE	OBTURADOR, AHOGADOR
10	17851603930	2	WASHER	ARANDELA
11	-----	1	CARBURETOR <sup>(2)</sup>	CARBURADOR <sup>(2)</sup>
12	V103000021	1	GASKET, INTAKE	JUNTA, ADMISIÓN
13	90025005018	2	SCREW - 5X18	TORNILLO - 5X18
14	P021004590	1	INSULATOR KIT	KIT DE AISLANTE
15	V103000120	1	GASKET, INTAKE	JUNTA, ADMISIÓN
16	13001239131	1	SEAL	SELLO
17	12902339131	1	GROMMET	ANILLO DE GOMA
18	10403439130	1	PLUG	TAPÓN
19	90076		RePower TUNE-UP KIT	KIT DE PUESTA A PUNTO
19	90076/C		RePower TUNE-UP KIT <sup>(3)</sup>	RePower TUNE-UP KIT <sup>(3)</sup>

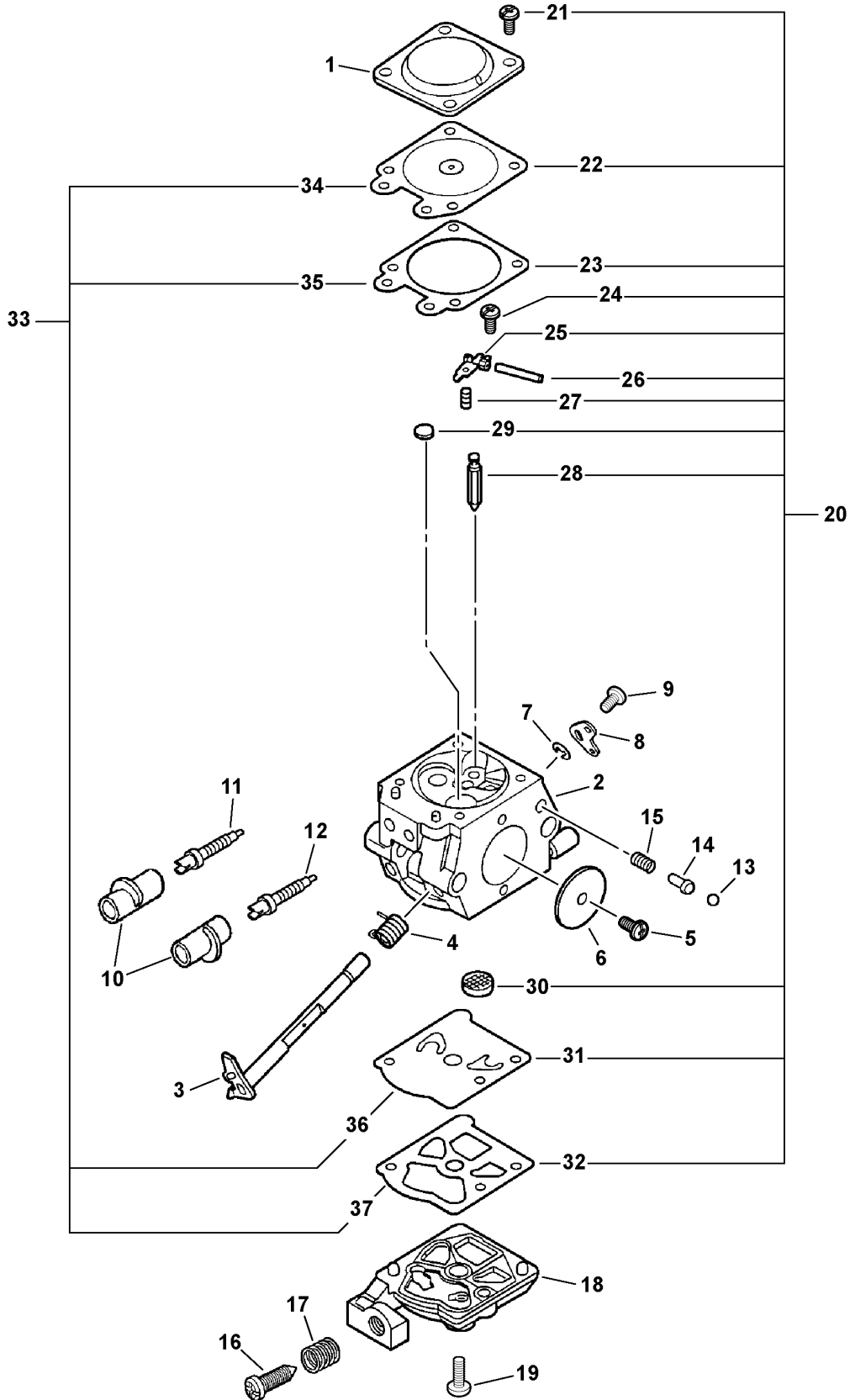
(FOOTNOTE) 1 - Included In RePower KIT  
 2 - See Carburetor Diagram For Details  
 3 - CANADA MODELS

(NOTA DEL PIE) 1 - Incluido en KIT de la RePower  
 2 - Vea el diagrama del carburador para los detalles  
 3 - MODELOS DE CANADÁ

Motosierra

Carburetor -- WT-589A

Carburador -- WT-589A



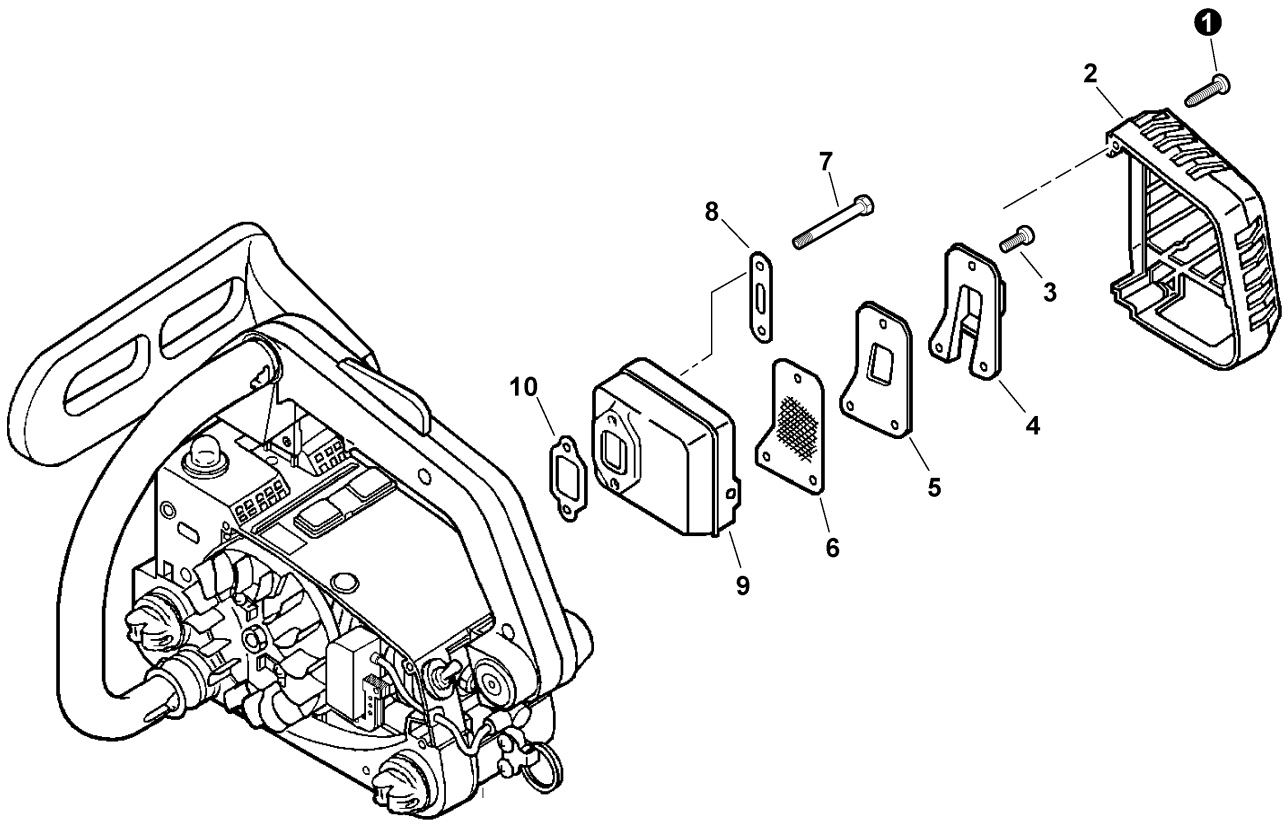
WT589A 0000 231



	A021000232	1	CARBURETOR -- WT-589A	CARBURADOR -- WT-589A
①	+ 12314203930	1	COVER, DIAPHRAGM	CUBIERTA, DIAFRAGMA
2	+ -----	1	BODY, CARBURETOR <sup>(1)</sup>	CUERPO, CARBURADOR <sup>(1)</sup>
3	+ 12311739530	1	SHAFT, THROTTLE	EJE, ACELERADOR
4	+ 12311347530	1	SPRING, RETURN	RESORTE, RETORNO
5	+ 12311403930	1	SCREW	TORNILLO
6	+ 12311605230	1	VALVE, THROTTLE	VÁLVULA, ACELERADOR
7	+ 12312715030	1	RING, RETAINING	ANILLO, RETÉN
8	+ 12315039230	1	LEVER, THROTTLE	PALANCA, ACELERADOR
9	+ 12311403930	1	SCREW	TORNILLO
10	+ P003000010	2	CAP, LIMITER	TAPA, LIMITADOR
11	+ 12312043131	1	NEEDLE - HIGH SPEED	AGUJA - ALTA VELOCIDAD
12	+ 12311839231	1	NEEDLE - LOW SPEED	AGUJA - BAJA VELOCIDAD
13	+ 12313609660	1	BALL, CHOKE	BOLA, AHOGADOR
14	+ 12318509660	1	PISTON ASY	CONJUNTO DE PISTÓN
15	+ 12318609660	1	SPRING	RESORTE
16	+ 12313419730	1	SCREW, IDLE ADJUST	TORNILLO, AJUSTE DE RALENTÍ
17	+ 12313311130	1	SPRING, IDLE ADJUST	RESORTE, AJUSTE DEL MÍNIMO/RALENTÍ
18	+ 12312409320	1	COVER, PUMP	CUBIERTA, BOMBA
19	+ 12311003930	1	SCREW, PUMP COVER	TORNILLO, CUBIERTA DE LA BOMBA
20	+ 12310037330	1	REPAIR KIT	KIT DE REPARACIÓN
21	+ 12313002960	4	SCREW	TORNILLO
22	+ -----	1	DIAPHRAGM, METERING	DIAFRAGMA, DOSIFICACIÓN
23	+ -----	1	GASKET, DIAPHRAGM	JUNTA, DIAFRAGMA
24	+ -----	1	SCREW, METERING LEVER PIN	TORNILLO, PASADOR DE RETÉN
25	+ -----	1	LEVER, METERING	PALANCA, DOSIFICACIÓN
26	+ -----	1	PIN, METERING LEVER	PASADOR, PALANCA DE DOSIFICACIÓN
27	+ -----	1	SPRING, METERING LEVER	RESORTE, PALANCA DE DOSIFICACIÓN
28	+ -----	1	VALVE, INLET NEEDLE	VÁLVULA DE AGUJA, ADMISIÓN
29	+ -----	1	PLUG, WELCH	TAPÓN, WELCH
30	+ -----	1	STRAINER	TAMIZ
31	+ -----	1	DIAPHRAGM, PUMP	DIAFRAGMA, BOMBA
32	+ -----	1	GASKET, PUMP	JUNTA, BOMBA
33	+ 12310105960	1	DIAPHRAGM/GASKET KIT	KIT DE DIAFRAGMA/JUNTA
34	+ -----	1	DIAPHRAGM, METERING	DIAFRAGMA, DOSIFICACIÓN
35	+ -----	1	GASKET, DIAPHRAGM	JUNTA, DIAFRAGMA
36	+ -----	1	DIAPHRAGM, PUMP	DIAFRAGMA, BOMBA
37	+ -----	1	GASKET, PUMP	JUNTA, BOMBA

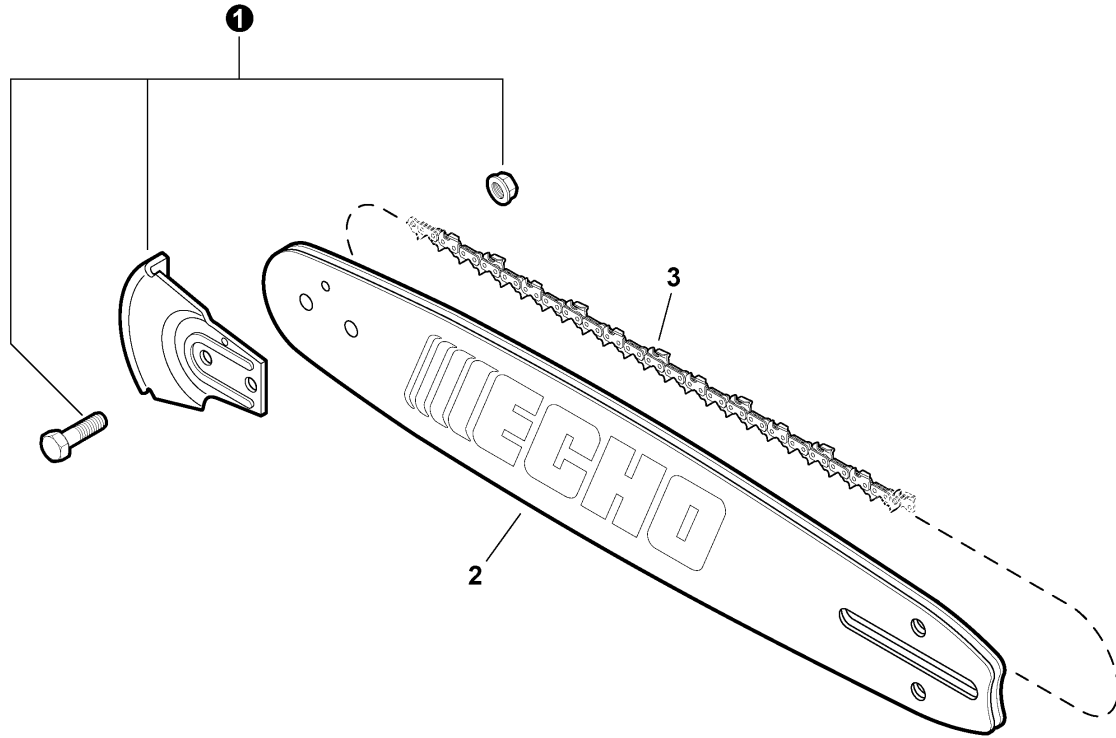
(FOOTNOTE) 1 - NOT AVAILABLE SEPARATELY

(NOTA DEL PIE) 1 - NO DISPONIBLE POR SEPARADO



011 0002 000

1	90025305020	2	SCREW - 5X20 -- TAPPING	TORNILLO - 5X20
2	A320000033	1	COVER, EXHAUST	CUBIERTA, ESCAPE
3	9136704010	3	SCREW - 4X10	TORNILLO - 4X10
4	A303000010	1	GUIDE, EXHAUST	GUÍA, ESCAPE
5	V104000140	1	GASKET, EXHAUST	JUNTA, ESCAPE
6	14586213931	1	SCREEN, SPARK ARRESTER	PANTALLA, SUPRESOR DE CHISPAS
7	9110705045	2	BOLT - FLANGE	PERNO - DE BRIDA
8	14564213930	1	PLATE	PLACA
9	A300000120	1	MUFFLER	SILENCIADOR
10	14551013931	1	GASKET, EXHAUST	JUNTA, ESCAPE

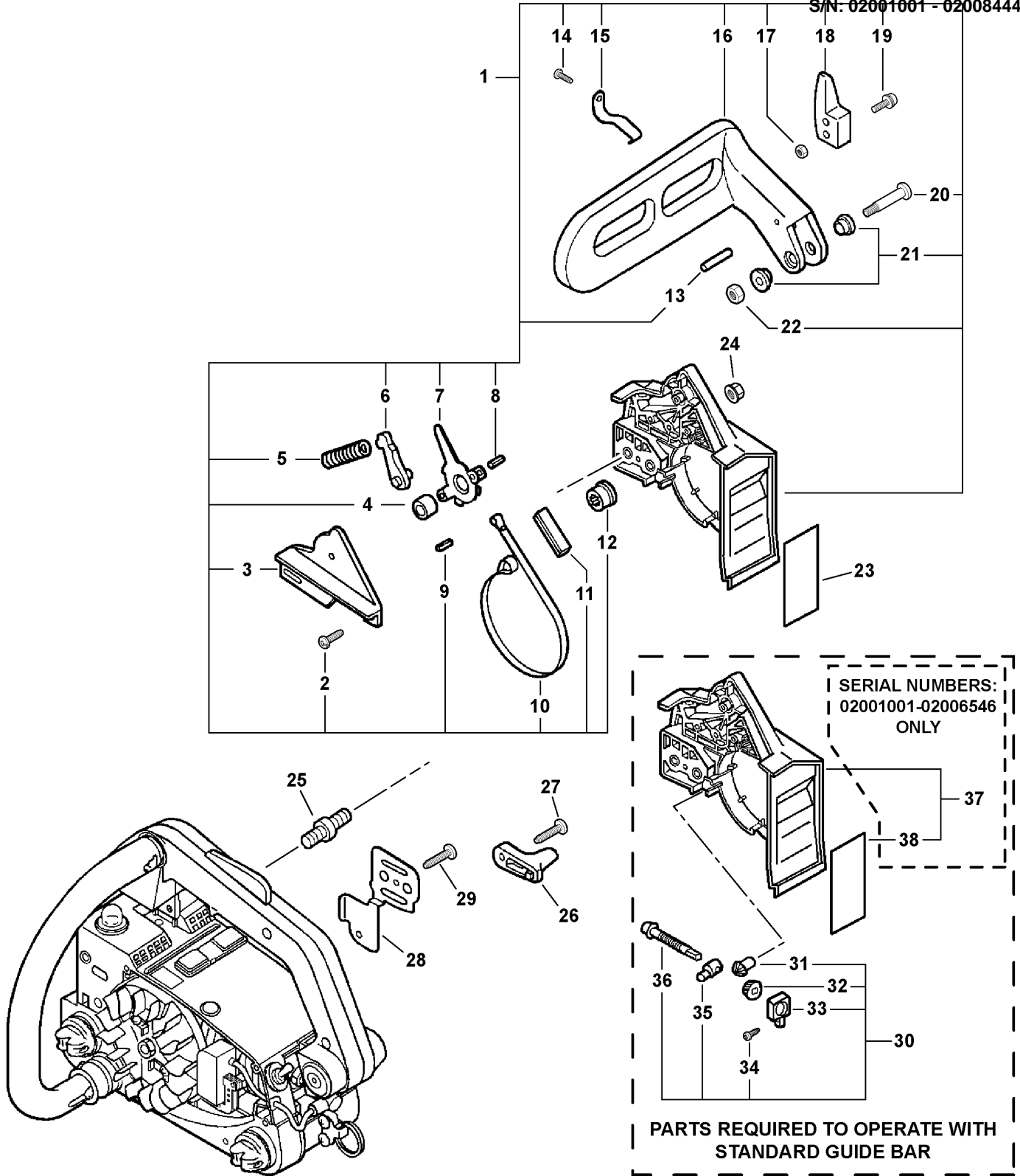


016 0003 000

<b>1</b>	2894901	1	KICK GUARD KIT	KIT DE PROTECTOR, PATADA
2	12A0CD3745	1	GUIDE BAR - 12" -- Double-Guard 91	BARRA GUÍA - 12" -- Double-Guard 91
2	14A0CD3752	1	GUIDE BAR - 14" -- Double-Guard 91	BARRA GUÍA - 14" -- Double-Guard 91
2	16A0CD3757	1	GUIDE BAR - 16" -- Double-Guard 91	BARRA GUÍA - 16" -- Double-Guard 91
2	12A0ZD3745	1	GUIDE BAR - 12" -- Intenz	BARRA GUÍA - 12" -- Intenz
2	14A0ZD3752	1	GUIDE BAR - 14" -- Intenz	BARRA GUÍA - 14" -- Intenz
2	16A0ZD3757	1	GUIDE BAR - 16" -- Intenz	BARRA GUÍA - 16" -- Intenz
3	91VG45CQ	1	SAWING CHAIN - 12" -- XtraGUARD <sup>(1)</sup>	CADENA DE SIERRA - 12" -- XtraGUARD <sup>(1)</sup>
3	91VG52CQ	1	SAWING CHAIN - 14" -- XtraGUARD <sup>(1)</sup>	CADENA DE SIERRA - 14" -- XtraGUARD <sup>(1)</sup>
3	91VG57CQ	1	SAWING CHAIN - 16" -- XtraGUARD <sup>(1)</sup>	CADENA DE SIERRA - 16" -- XtraGUARD <sup>(1)</sup>

(FOOTNOTE) 1 - Low Vibration

(NOTA DEL PIE) 1 - Low Vibration



①	C032000051	1	CHAIN BRAKE ASY	CONJUNTO DE FRENO DE CADENA
2	+ 90025304012	3	SCREW - 4X12 -- TAPPING	TORNILLO - 4X12 -- AUTOROSCANTE
3	+ 43331039530	1	COVER, BRAKE - GRAY	CUBIERTA, FRENO - GRIS
4	+ 43311635430	1	SPACER	ESPACIADOR
5	+ 43312235430	1	SPRING ,BRAKE	RESORTE, FRENO
6	+ 43320935430	1	STOPPER, BRAKE	DETENEDOR, FRENO
7	+ 43320835431	1	LEVER, BRAKE	PALANCA, FRENO
8	+ 90033040088	1	PIN, SPRING - 4X8	PASADOR, DE RESORTE - 4X8
9	+ 90034225012	1	PIN, SPRING - 2.5X12	PASADOR, DE RESORTE - 2,5X12
10	+ 43312339530	1	BAND, BRAKE	BANDA DE FRENO
11	+ 43331232630	1	SEAL	SELLO
12	+ 43314235430	1	ADJUSTER, BRAKE BAND	AJUSTADOR, BANDA DE FRENO
13	+ 90033040238	1	ROLLER - 4X23.8	RODILLO, 4X23,8
14	+ 90025304010	1	SCREW - 4X10	TORNILLO - 4X10
15	+ 43311439130	1	SPRING	RESORTE
16	+ 43314739131	1	LEVER, BRAKE - ORANGE	PALANCA, FRENO - NARANJA
17	+ 90050000004	2	NUT - 4	TUERCA - 4
18	+ 43317139630	1	WEIGHT, BRAKE	PESO, FRENO
19	+ 90023804020	2	SCREW - 4X20	TORNILLO - 4X20
20	+ 9131805032	1	SCREW - 5X32	TORNILLO - 5X32
21	+ 43316739130	2	SPACER	ESPACIADOR
22	+ 90056000005	1	LOCKNUT - 5	CONTRATUERCA - 5
23	V341000000	1	DEFLECTOR, HEAT	DEFLECTOR, CALOR
24	43301903933	2	NUT - 6 -- FLANGE	TUERCA, DE BRIDA - 6
25	V224000031	2	STUD, GUIDE BAR	PRISIONERO, BARRA GUÍA
26	43302635430	1	CATCHER, CHAIN	ATRAPACADENA
27	90025305020	1	SCREW - 5X20 -- TAPPING	TORNILLO - 5X20
28	43301239131	1	PLATE, GUIDE - OUTER	PLACA, GUÍA - EXTERIOR
29	90025304010	1	SCREW - 4X10	TORNILLO - 4X10
30	90102	1	SIDE ADJUSTER KIT <sup>(1)</sup>	KIT DE AJUSTADOR LATERAL <sup>(1)</sup>
31	+ V651000001	1	GEAR, BEVEL <sup>(1)</sup>	ENGRANAJE, CÓNICO <sup>(1)</sup>
32	+ V651000011	1	GEAR, BEVEL <sup>(1)</sup>	ENGRANAJE, CÓNICO <sup>(1)</sup>
33	+ V355000140	1	BRACKET, TENSIONER <sup>(1)</sup>	SOPORTE, DEL TENSOR <sup>(1)</sup>
34	+ 90025304012	1	SCREW - 4X12 -- TAPPING <sup>(1)</sup>	TORNILLO - 4X12 -- AUTOROSCANTE <sup>(1)</sup>
35	+ C309000030	1	TENSIONER, CHAIN <sup>(1)</sup>	TENSOR, CADENA <sup>(1)</sup>
36	+ V203000041	1	SCREW, TENSIONER <sup>(1)</sup>	TORNILLO, DEL TENSOR <sup>(1)</sup>
37	C300000041	1	GUARD, SPROCKET - GRAY <sup>(1)</sup>	PROTECTOR, RUEDA DENTADA - GRIS <sup>(1)</sup>
38	+ V341000000	1	DEFLECTOR, HEAT <sup>(1)</sup>	DEFLECTOR, CALOR <sup>(1)</sup>

(FOOTNOTE) 1 - PARTS REQUIRED TO OPERATE WITH STANDARD GUIDE BAR

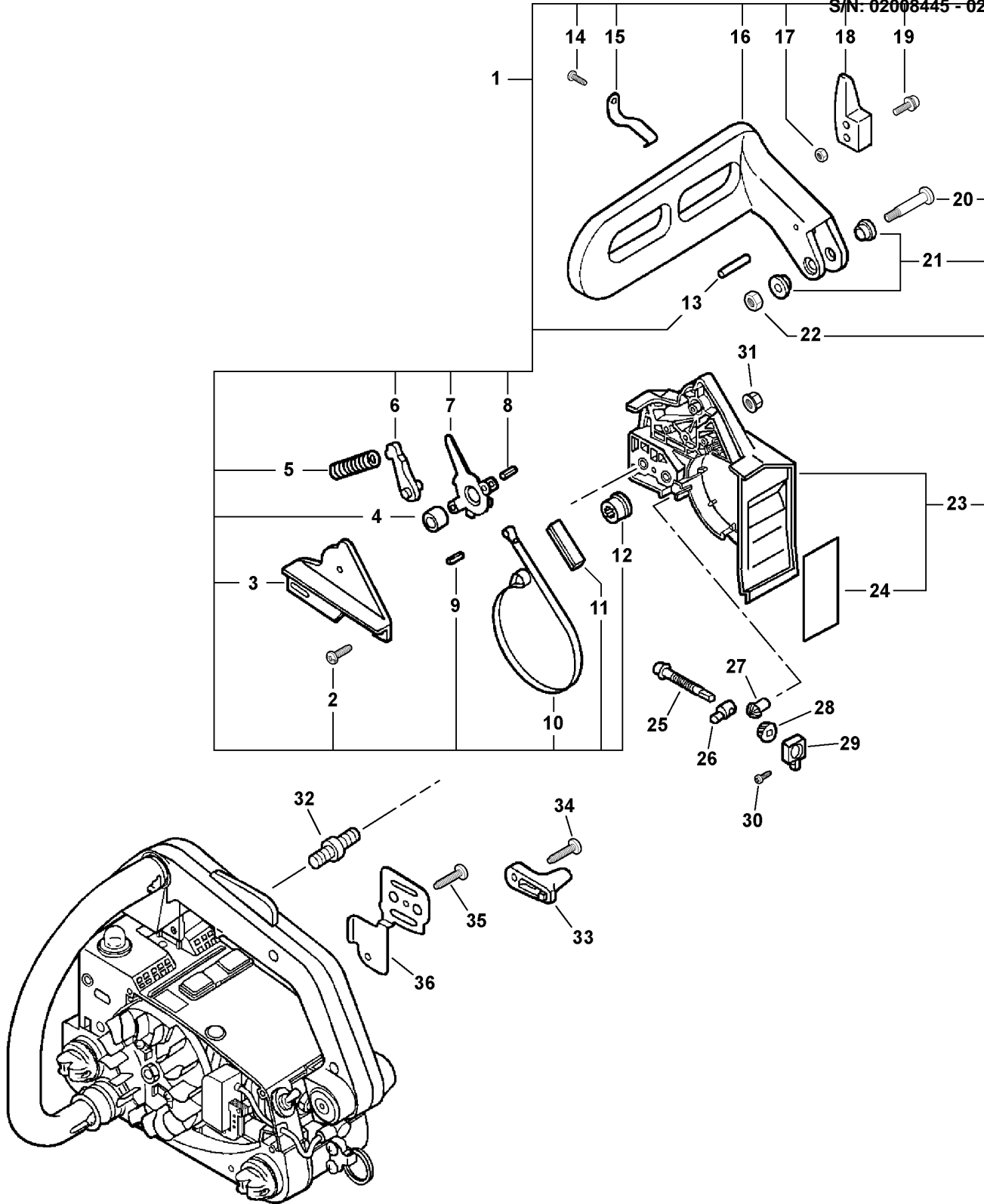
(NOTA DEL PIE) 1 - PARTS REQUIRED TO OPERATE WITH STANDARD GUIDE BAR

Motosierra

Chain Brake

Freno de la Cadena

S/N: 02008445 - 02048799



013 0005 GRY

①	C032000051	1	CHAIN BRAKE ASY	CONJUNTO DE FRENO DE CADENA
2	+ 90025304012	3	SCREW - 4X12 -- TAPPING	TORNILLO - 4X12 -- AUTOROSCANTE
3	+ 43331039530	1	COVER, BRAKE - GRAY	CUBIERTA, FRENO - GRIS
4	+ 43311635430	1	SPACER	ESPACIADOR
5	+ 43312235430	1	SPRING ,BRAKE	RESORTE, FRENO
6	+ 43320935430	1	STOPPER, BRAKE	DETENEDOR, FRENO
7	+ 43320835431	1	LEVER, BRAKE	PALANCA, FRENO
8	+ 90033040088	1	PIN, SPRING - 4X8	PASADOR, DE RESORTE - 4X8
9	+ 90034225012	1	PIN, SPRING - 2.5X12	PASADOR, DE RESORTE - 2,5X12
10	+ 43312339530	1	BAND, BRAKE	BANDA DE FRENO
11	+ 43331232630	1	SEAL	SELLO
12	+ 43314235430	1	ADJUSTER, BRAKE BAND	AJUSTADOR, BANDA DE FRENO
13	+ 90033040238	1	ROLLER - 4X23.8	RODILLO, 4X23,8
14	+ 90025304012	1	SCREW - 4X12 -- TAPPING	TORNILLO - 4X12 -- AUTOROSCANTE
15	+ 43311439130	1	SPRING	RESORTE
16	+ 43314739131	1	LEVER, BRAKE - ORANGE	PALANCA, FRENO - NARANJA
17	+ 90050000004	2	NUT - 4	TUERCA - 4
18	+ 43317139630	1	WEIGHT, BRAKE	PESO, FRENO
19	+ 90023804022	2	SCREW - 4X22	TORNILLO - 4X22
20	+ 9131805032	1	SCREW - 5X32	TORNILLO - 5X32
21	+ 43316739130	2	SPACER	ESPACIADOR
22	+ 90056000005	1	LOCKNUT - 5	CONTRATUERCA - 5
23	+ C3000000041	1	GUARD, SPROCKET - GRAY	PROTECTOR, RUEDA DENTADA - GRIS
24	+ V341000000	1	DEFLECTOR, HEAT	DEFLECTOR, CALOR
25	V203000041	1	SCREW, TENSIONER	TORNILLO, DEL TENSOR
26	C309000030	1	TENSIONER, CHAIN	SENSOR, CADENA
27	V651000001	1	GEAR, BEVEL	ENGRANAJE, CÓNICO
28	V651000011	1	GEAR, BEVEL	ENGRANAJE, CÓNICO
29	V355000140	1	BRACKET, TENSIONER	SOORTE, DEL TENSOR
30	90025304012	1	SCREW - 4X12 -- TAPPING	TORNILLO - 4X12 -- AUTOROSCANTE
31	43301903933	2	NUT - 6 -- FLANGE	TUERCA, DE BRIDA - 6
32	V224000031	2	STUD, GUIDE BAR	PRISIONERO, BARRA GUÍA
33	43302635430	1	CATCHER, CHAIN	ATRAPACADENA
34	90025305020	1	SCREW - 5X20 -- TAPPING	TORNILLO - 5X20
35	90025304010	1	SCREW - 4X10	TORNILLO - 4X10
36	43301239131	1	PLATE, GUIDE - OUTER	PLACA, GUÍA - EXTERIOR

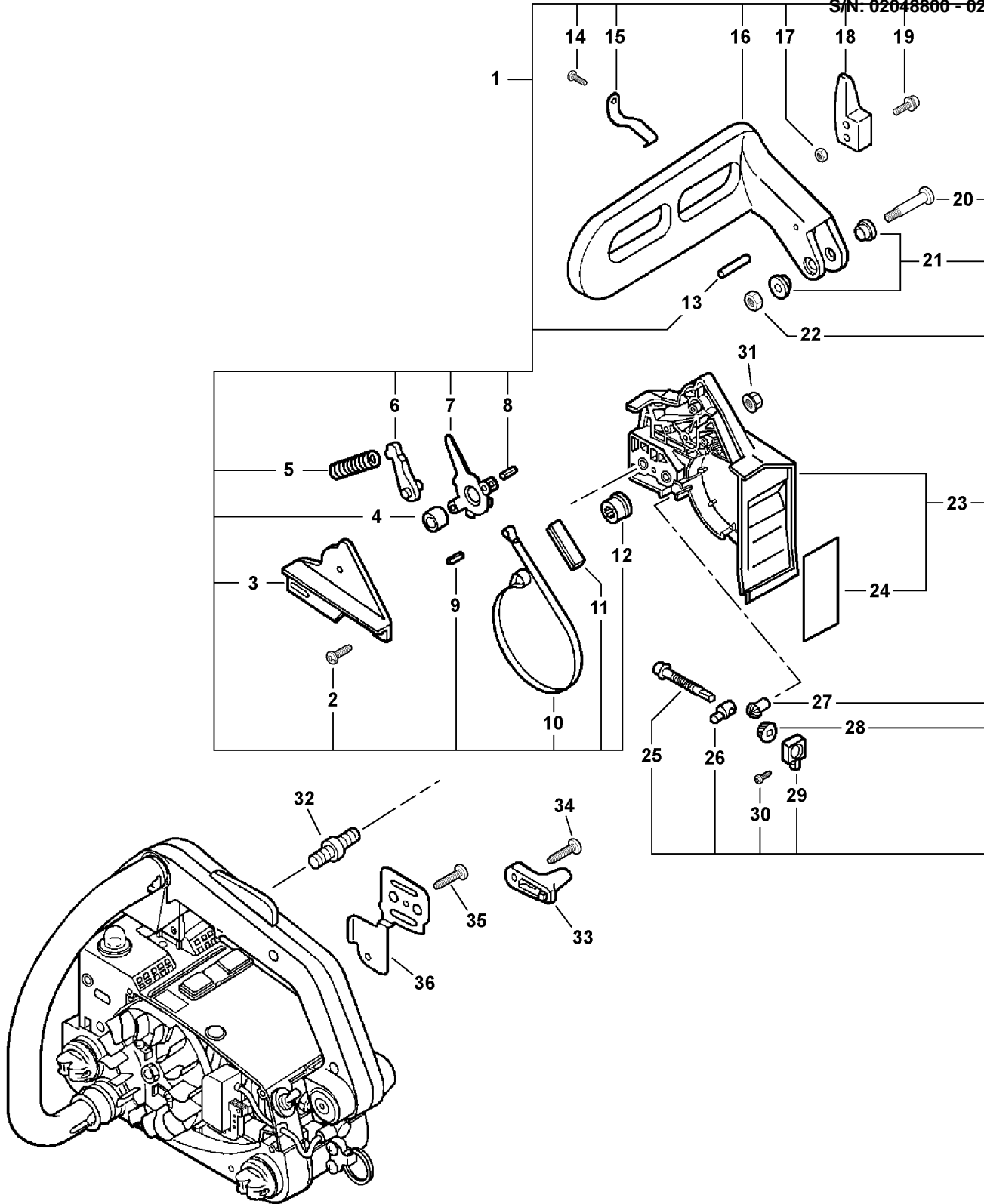


Motosierra

Chain Brake

Freno de la Cadena

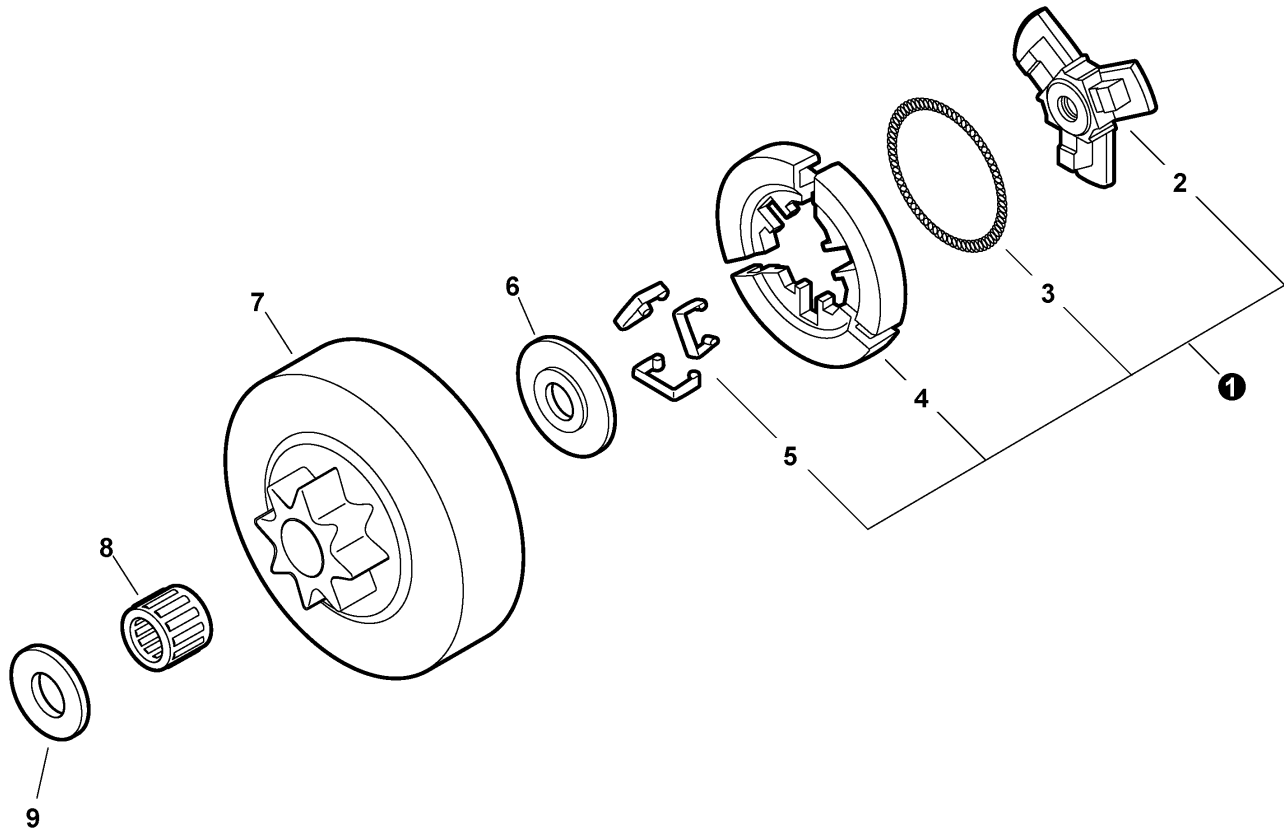
S/N: 02048800 - 02999999



013 0005 ORG

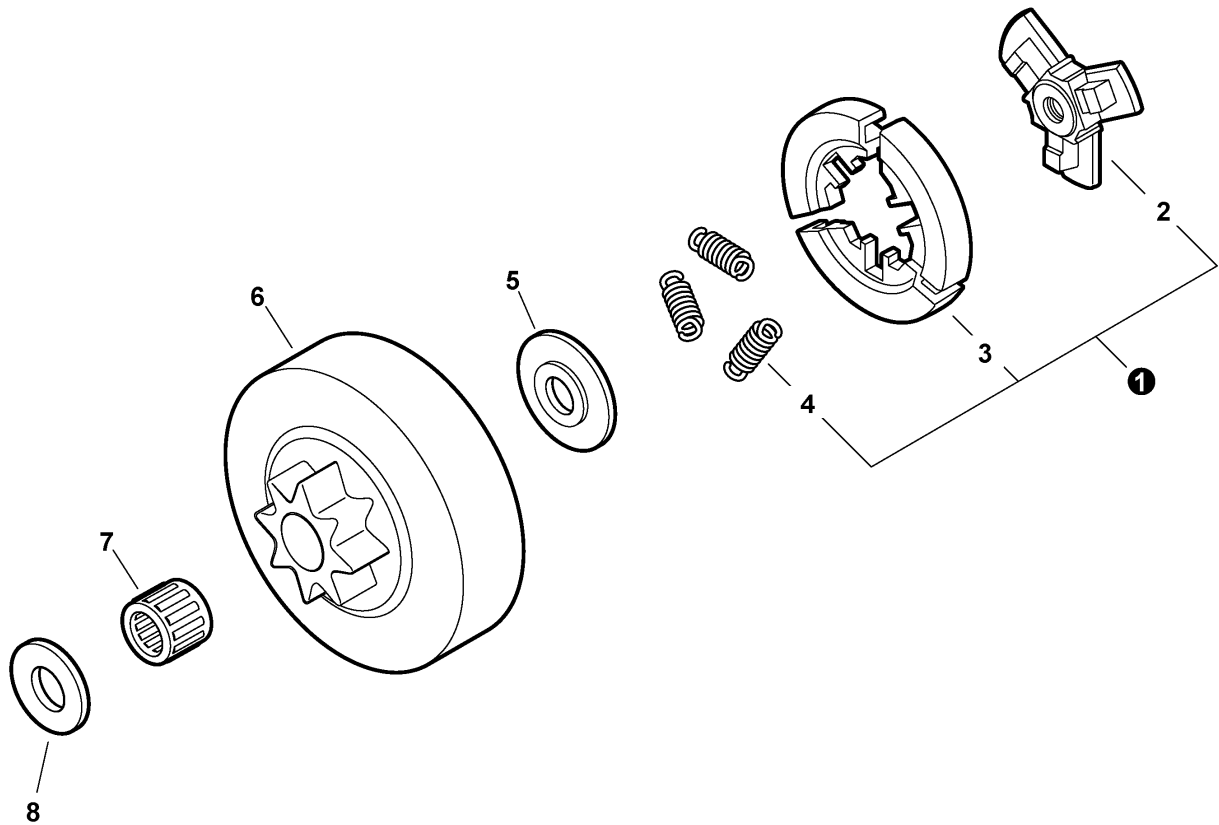


①	P021011570	1	CHAIN BRAKE ASY	CONJUNTO DE FRENO DE CADENA
2	+ 90025304012	3	SCREW - 4X12 -- TAPPING	TORNILLO - 4X12 -- AUTOROSCANTE
3	+ C345000230	1	COVER, BRAKE - ORANGE	CUBIERTA, FRENO - NARANJA
4	+ 43311635430	1	SPACER	ESPACIADOR
5	+ 43312235430	1	SPRING ,BRAKE	RESORTE, FRENO
6	+ 43320935430	1	STOPPER, BRAKE	DETENEDOR, FRENO
7	+ 43320835431	1	LEVER, BRAKE	PALANCA, FRENO
8	+ 90033040088	1	PIN, SPRING - 4X8	PASADOR, DE RESORTE - 4X8
9	+ 90034225012	1	PIN, SPRING - 2.5X12	PASADOR, DE RESORTE - 2,5X12
10	+ 43312339530	1	BAND, BRAKE	BANDA DE FRENO
11	+ 43331232630	1	SEAL	SELLO
12	+ 43314235430	1	ADJUSTER, BRAKE BAND	AJUSTADOR, BANDA DE FRENO
13	+ 90033040238	1	ROLLER - 4X23.8	RODILLO, 4X23,8
14	+ 90025304010	1	SCREW - 4X10	TORNILLO - 4X10
15	+ 43311439130	1	SPRING	RESORTE
16	+ C320000120	1	LEVER, BRAKE - BLACK	PALANCA, FRENO - NEGRO
17	+ 90050000004	2	NUT - 4	TUERCA - 4
18	+ 43317139630	1	WEIGHT, BRAKE	PESO, FRENO
19	+ 90023804020	2	SCREW - 4X20	TORNILLO - 4X20
20	+ 9131805032	1	SCREW - 5X32	TORNILLO - 5X32
21	+ 43316739130	2	SPACER	ESPACIADOR
22	+ 90056200005	1	LOCKNUT	CONTRATUERCA
23	+ C300000340	1	GUARD, SPROCKET - ORANGE	PROTECTOR, RUEDA DENTADA - NARANJA
24	+ V341000000	1	DEFLECTOR, HEAT	DEFLECTOR, CALOR
25	+ V203000041	1	SCREW, TENSIONER	TORNILLO, DEL TENSOR
26	+ C309000030	1	TENSIONER, CHAIN	TENSOR, CADENA
27	+ V651000001	1	GEAR, BEVEL	ENGRANAJE, CÓNICO
28	+ V651000011	1	GEAR, BEVEL	ENGRANAJE, CÓNICO
29	+ V355000140	1	BRACKET, TENSIONER	SOPORTE, DEL TENSOR
30	+ 90025304012	1	SCREW - 4X12 -- TAPPING	TORNILLO - 4X12 -- AUTOROSCANTE
31	43301903933	2	NUT - 6 -- FLANGE	TUERCA, DE BRIDA - 6
32	V224000031	2	STUD, GUIDE BAR	PRISIONERO, BARRA GUÍA
33	43302635430	1	CATCHER, CHAIN	ATRAPACADENA
34	90025305020	1	SCREW - 5X20 -- TAPPING	TORNILLO - 5X20
35	90025304010	1	SCREW - 4X10	TORNILLO - 4X10
36	43301239131	1	PLATE, GUIDE - OUTER	PLACA, GUÍA - EXTERIOR



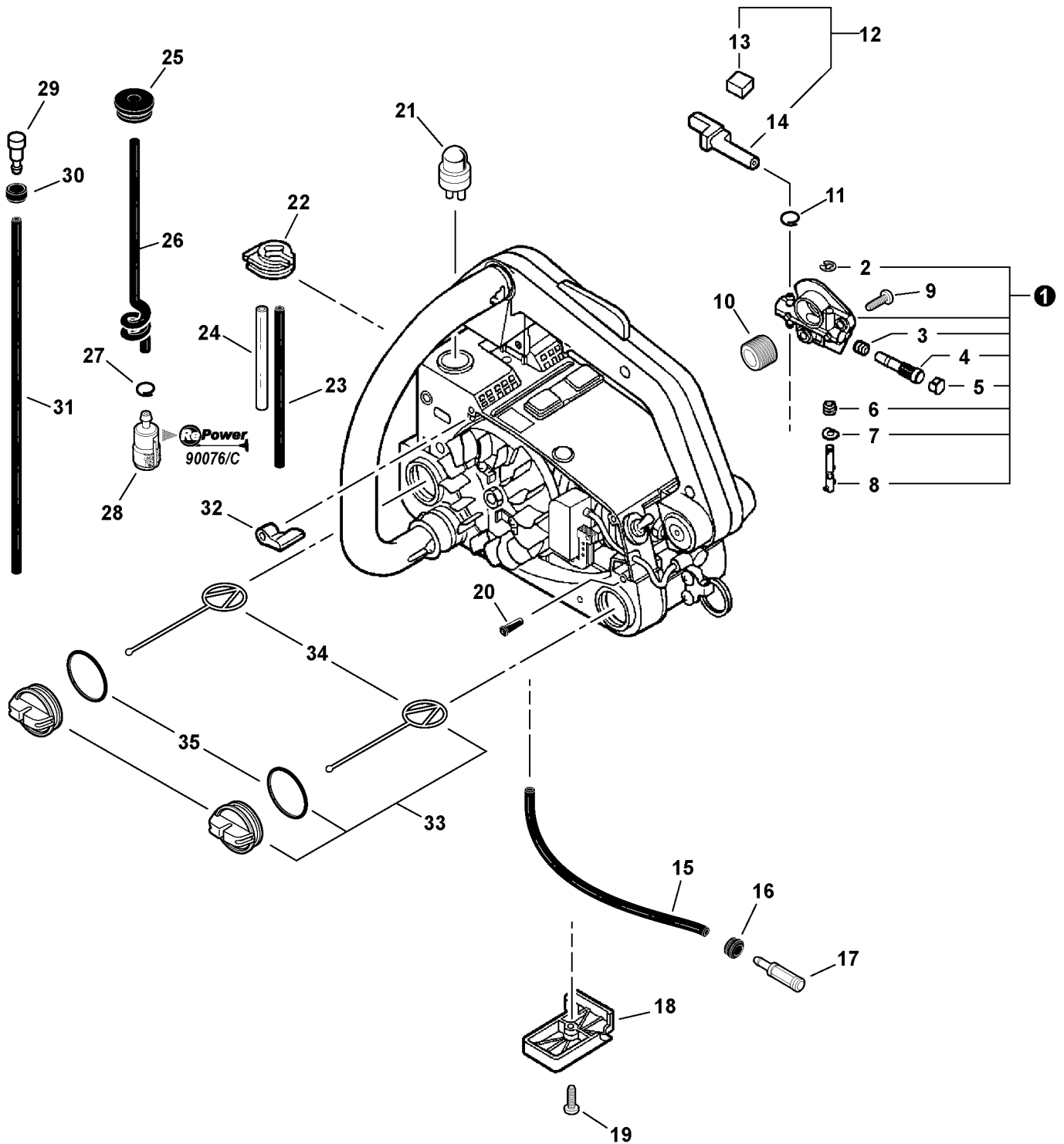
014 0003 000

①	A056000010	1	CLUTCH ASY	CONJUNTO DE EMBRAGUE
2	+ A552000000	1	HUB, CLUTCH	CUBO, EMBRAGUE
3	+ 17501839430	1	SPRING, CLUTCH	RESORTE, EMBRAGUE
4	+ P021000270	1	CLUTCH SHOE SET	JUEGO DE ZAPATAS DE EMBRAGUE
5	+ 17502259530	3	SPRING, FLAT	RESORTE, PLANO
6	17501939430	1	PLATE, CLUTCH	PLACA, EMBRAGUE
7	17500539133	1	DRUM, CLUTCH	TAMBOR, EMBRAGUE
8	17501235630	1	BEARING, NEEDLE	COJINETE, DE AGUJAS
9	17501439131	1	WASHER	ARANDELA



014 0002 000

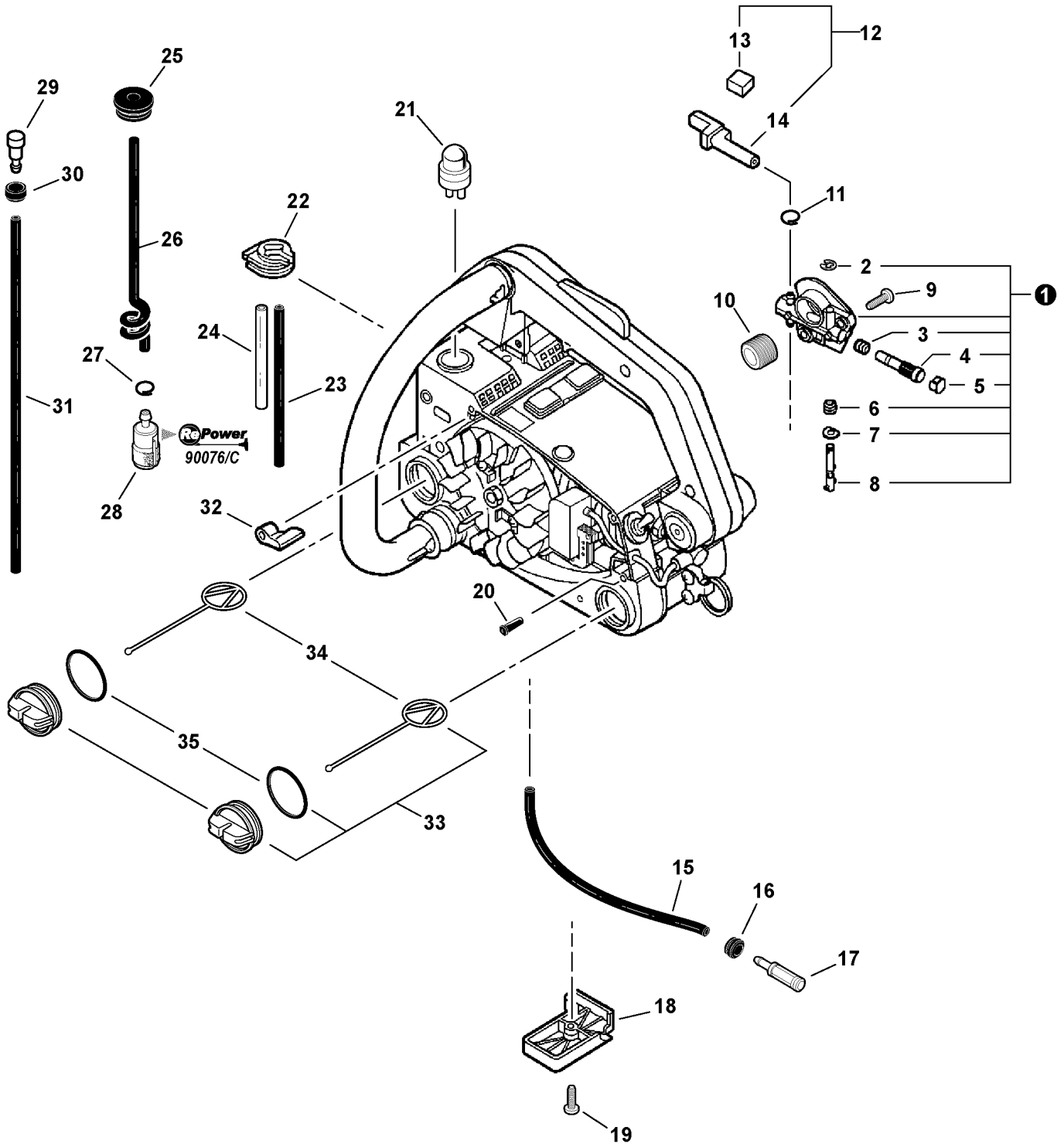
①	A056000070	1	CLUTCH ASY	CONJUNTO DE EMBRAGUE
2	+ A552000020	1	HUB, CLUTCH	CUBO, EMBRAGUE
3	+ P021005810	1	CLUTCH SHOE SET	JUEGO DE ZAPATAS DE EMBRAGUE
4	+ V451000470	3	SPRING, CLUTCH	RESORTE, EMBRAGUE
5	A551000010	1	PLATE, CLUTCH	PLACA, EMBRAGUE
6	17500539133	1	DRUM, CLUTCH	TAMBOR, EMBRAGUE
7	17501235630	1	BEARING, NEEDLE	COJINETE, DE AGUJAS
8	17501439131	1	WASHER	ARANDELA



①	43700239130	1	AUTO-OILER ASY	CONJUNTO DE BOMBA DE ACEITE
2	+ 12312715030	1	RING, RETAINING	ANILLO, RETÉN
3	+ 43701938330	1	SPRING, PLUNGER	RESORTE, ÉMBOLO
4	+ 43702437330	1	PLUNGER ASY	CONJUNTO DE ÉMBOLO
5	+ 43706237330	1	CAP, OIL PUMP	TAPA, BOMBA DE ACEITE
6	+ 43701537330	1	SPRING	RESORTE
7	+ 43702937330	1	WASHER	ARANDELA
8	+ 43701639130	1	NEEDLE, ADJUST	AGUJA, AJUSTE
9	90023505012	2	SCREW - 5X12	TORNILLO - 5X12
10	V652000021	1	GEAR, WORM	ENGRANAJE, TORNILLO SIN FIN
11	13201326630	1	CLIP - 6.5	GANCHO
12	43720139131	1	OIL PIPE KIT	KIT DE TUBO DE ACEITE
13	+ 43724439130	1	PAD, FOAM	ALMOHADILLA, GOMA ESPUMA
14	+ 43721139133	1	PIPE, OIL	TUBO, ACEITE
15	V471000110	1	PIPE - 3X6X115 -- BLACK <sup>(1)</sup>	TUBO - 3X6X115 -- NEGRO <sup>(1)</sup>
16	V137000010	1	GROMMET	ANILLO DE GOMA
17	43620502832	1	FILTER, OIL	FILTRO DE ACEITE
18	10404439230	1	COVER, BOTTOM - GRAY	CUBIERTA, INFERIOR - GRIS
19	90025604016	1	SCREW - 4X16	TORNILLO - 4X16
20	43611413930	1	VALVE, CHECK	VÁLVULA DE RETENCION
21	12318139130	1	BULB, PURGE	BULBO, PURGA
22	13275839131	1	BRACKET, PUMP	SOPORTE, BOMBA
23	V471001200	1	PIPE - 3X5X70 -- BLACK <sup>(2)</sup>	TUBO - 3X5X70 <sup>(2)</sup>
24	13271639130	1	PIPE, RETURN - 2X4X42 <sup>(3)</sup>	TUBO, RETORNO - 2X4X42 -- TRANSPARENTE <sup>(3)</sup>
25	13211539130	1	GROMMET	ANILLO DE GOMA
26	13201239130	1	PIPE, FUEL - SPIRAL	TUBO, COMBUSTIBLE - EN ESPIRAL
27	13201326630	1	CLIP - 6.5	GANCHO
28	13120507320	1	FILTER, FUEL <sup>(4)</sup>	FILTRO DE COMBUSTIBLE <sup>(4)</sup>
29	A356000030	1	VENT, FUEL TANK	RESPIRADERO, TANQUE DE COMBUSTIBLE
30	13132839130	1	COVER, VENT	CUBIERTA, RESPIRADERO
31	13201004920	1	PIPE - 3X5X150 -- BLACK <sup>(2)</sup>	TUBO - 3X5X150 -- NEGRO <sup>(2)</sup>
32	13033639530	1	PLUG	TAPÓN
33	43600139231	2	CAP ASY - ORANGE	CONJUNTO DE TAPA - NARANJA
34	+ A365000050	2	CONNECTOR, CAP	CONECTOR, TAPA
35	+ 90072100025	2	O-RING	ANILLO O
36	90076		RePower TUNE-UP KIT	KIT DE PUESTA A PUNTO
36	90076/C		RePower TUNE-UP KIT <sup>(5)</sup>	RePower TUNE-UP KIT <sup>(5)</sup>

**(FOOTNOTE)** 1 - RePower BULK OPTION: 90015  
 2 - RePower BULK OPTION: 90014  
 3 - RePower BULK OPTION: 90018  
 4 - Included In RePower KIT  
 5 - CANADA MODELS

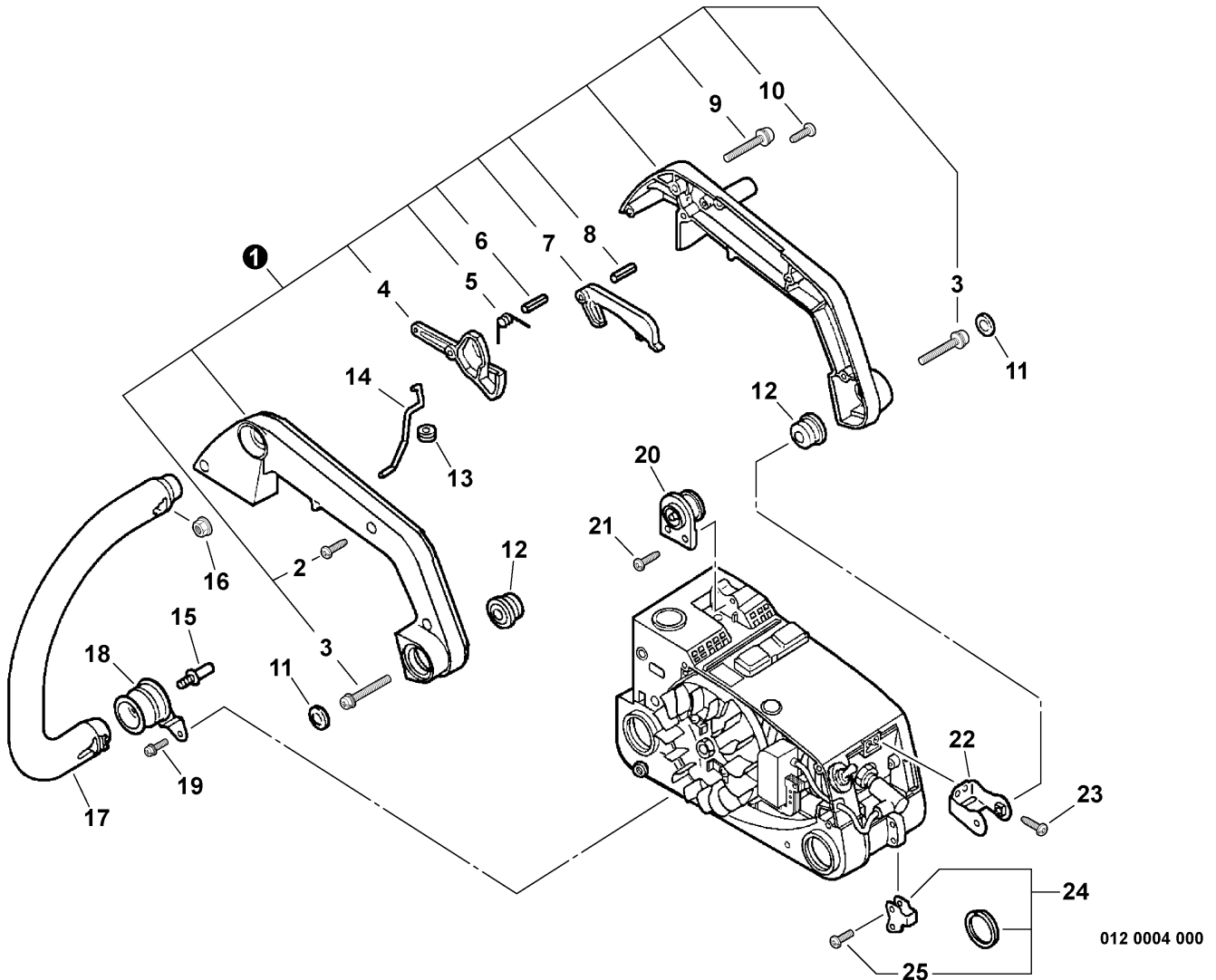
**(NOTA DEL PIE)** 1 - OPCIÓN A GRANEL de la RePower: 90015  
 2 - OPCIÓN A GRANEL de la RePower: 90014  
 3 - OPCIÓN A GRANEL de la RePower: 90018  
 4 - Incluido en KIT de la RePower  
 5 - MODELOS DE CANADÁ



①	43700239130	1	AUTO-OILER ASY	CONJUNTO DE BOMBA DE ACEITE
2	+ 12312715030	1	RING, RETAINING	ANILLO, RETÉN
3	+ 43701938330	1	SPRING, PLUNGER	RESORTE, ÉMBOLO
4	+ 43702437330	1	PLUNGER ASY	CONJUNTO DE ÉMBOLO
5	+ 43706237330	1	CAP, OIL PUMP	TAPA, BOMBA DE ACEITE
6	+ 43701537330	1	SPRING	RESORTE
7	+ 43702937330	1	WASHER	ARANDELA
8	+ 43701639130	1	NEEDLE, ADJUST	AGUJA, AJUSTE
9	90023505012	2	SCREW - 5X12	TORNILLO - 5X12
10	V652000021	1	GEAR, WORM	ENGRANAJE, TORNILLO SIN FIN
11	13201326630	1	CLIP - 6.5	GANCHO
12	43720139131	1	OIL PIPE KIT	KIT DE TUBO DE ACEITE
13	+ 43724439130	1	PAD, FOAM	ALMOHADILLA, GOMA ESPUMA
14	+ 43721139133	1	PIPE, OIL	TUBO, ACEITE
15	V471000110	1	PIPE - 3X6X115 -- BLACK <sup>(1)</sup>	TUBO - 3X6X115 -- NEGRO <sup>(1)</sup>
16	V137000010	1	GROMMET	ANILLO DE GOMA
17	43620502832	1	FILTER, OIL	FILTRO DE ACEITE
18	10404439130	1	COVER, BOTTOM - ORANGE	CUBIERTA, INFERIOR - NARANJA
19	90025604016	1	SCREW - 4X16	TORNILLO - 4X16
20	43611413930	1	VALVE, CHECK	VÁLVULA DE RETENCION
21	12318139130	1	BULB, PURGE	BULBO, PURGA
22	13275839131	1	BRACKET, PUMP	SOPORTE, BOMBA
23	V471001200	1	PIPE - 3X5X70 -- BLACK <sup>(2)</sup>	TUBO - 3X5X70 <sup>(2)</sup>
24	13271639130	1	PIPE, RETURN - 2X4X42 <sup>(3)</sup>	TUBO, RETORNO - 2X4X42 -- TRANSPARENTE <sup>(3)</sup>
25	13211539130	1	GROMMET	ANILLO DE GOMA
26	13201239130	1	PIPE, FUEL - SPIRAL	TUBO, COMBUSTIBLE - EN ESPIRAL
27	13201326630	1	CLIP - 6.5	GANCHO
28	13120507320	1	FILTER, FUEL <sup>(4)</sup>	FILTRO DE COMBUSTIBLE <sup>(4)</sup>
29	A356000030	1	VENT, FUEL TANK	RESPIRADERO, TANQUE DE COMBUSTIBLE
30	13132839130	1	COVER, VENT	CUBIERTA, RESPIRADERO
31	13201004920	1	PIPE - 3X5X150 -- BLACK <sup>(2)</sup>	TUBO - 3X5X150 -- NEGRO <sup>(2)</sup>
32	13033639530	1	PLUG	TAPÓN
33	P021011590	2	CAP ASY - BLACK	CONJUNTO DE TAPA - NEGRO
34	+ A365000050	2	CONNECTOR, CAP	CONECTOR, TAPA
35	+ 90072100025	2	O-RING	ANILLO O
36	90076		RePower TUNE-UP KIT	KIT DE PUESTA A PUNTO
36	90076/C		RePower TUNE-UP KIT <sup>(5)</sup>	RePower TUNE-UP KIT <sup>(5)</sup>

**(FOOTNOTE)** 1 - RePower BULK OPTION: 90015  
 2 - RePower BULK OPTION: 90014  
 3 - RePower BULK OPTION: 90018  
 4 - Included In RePower KIT  
 5 - CANADA MODELS

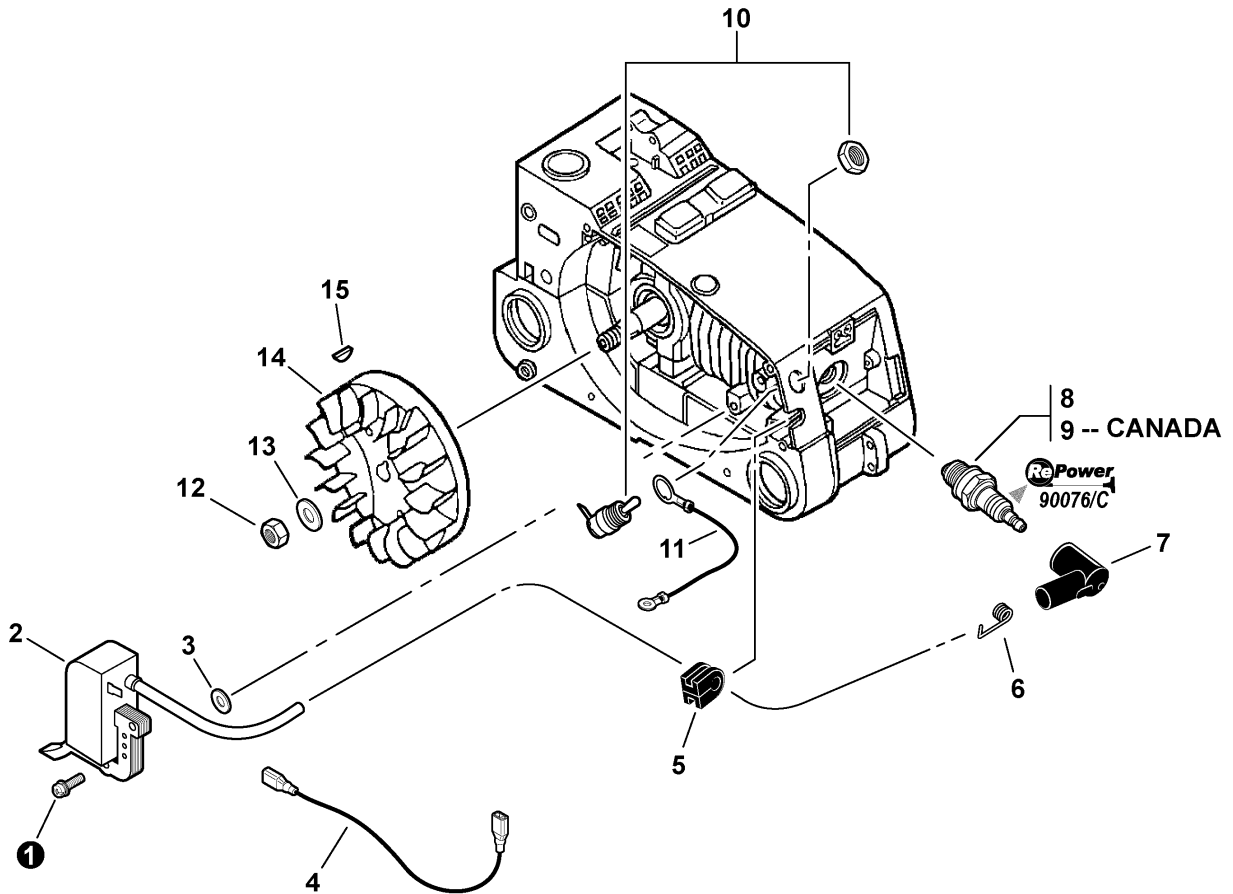
**(NOTA DEL PIE)** 1 - OPCIÓN A GRANEL de la RePower: 90015  
 2 - OPCIÓN A GRANEL de la RePower: 90014  
 3 - OPCIÓN A GRANEL de la RePower: 90018  
 4 - Incluido en KIT de la RePower  
 5 - MODELOS DE CANADÁ



012 0004 000

❶	35110039131	1	REAR HANDLE ASY	CONJUNTO DE MANGO TRASERO
2	+ 90025604016	3	SCREW - 4X16	TORNILLO - 4X16
3	+ 90023804010	2	SCREW - 4X10	TORNILLO - 4X10
4	+ 17801039131	1	TRIGGER, THROTTLE	GATILLO, ACELERADOR
5	+ 17804339131	1	SPRING, TRIGGER	RESORTE, GATILLO
6	+ 90034540025	1	PIN, SPRING - 4X25	PASADOR, DE RESORTE - 4X25
7	+ 17809039130	1	LOCKOUT, THROTTLE	TRABADO, ACELERADOR
8	+ 90034540020	1	PIN, SPRING - 4X20	PASADOR, DE RESORTE - 4X20
9	+ 90023805035	1	SCREW - 5X35	TORNILLO - 5X35
10	+ 90023805014	1	SCREW - 5X14	TORNILLO - 5X14
11	10091815130	2	CAP, CUSHION	TAPA, COJÍN
12	10092139131	2	CUSHION	COJÍN
13	17821039130	1	GROMMET	ANILLO DE GOMA
14	17801139131	1	ROD, THROTTLE	VARILLA, ACELERADOR
15	10091533930	1	SCREW	TORNILLO
16	90051600005	1	NUT - FLANGE	TUERCA - BRIDA
17	35161039130	1	HANDLE - FRONT	MANGO - DELANTERO
18	10091035630	1	CUSHION	COJÍN
19	90025604016	1	SCREW - 4X16	TORNILLO - 4X16
20	10090739131	1	CUSHION	COJÍN
21	90025304014	2	SCREW - 4X14	TORNILLO - 4X14
22	35112339131	1	SUPPORT	SOPORTE
23	90025304014	2	SCREW - 4X14	TORNILLO - 4X14
24	P021000280	1	HARNESS HANGER KIT	HARNESS HANGER KIT
25	+ 90023804016	2	SCREW - 4X16	TORNILLO - 4X16



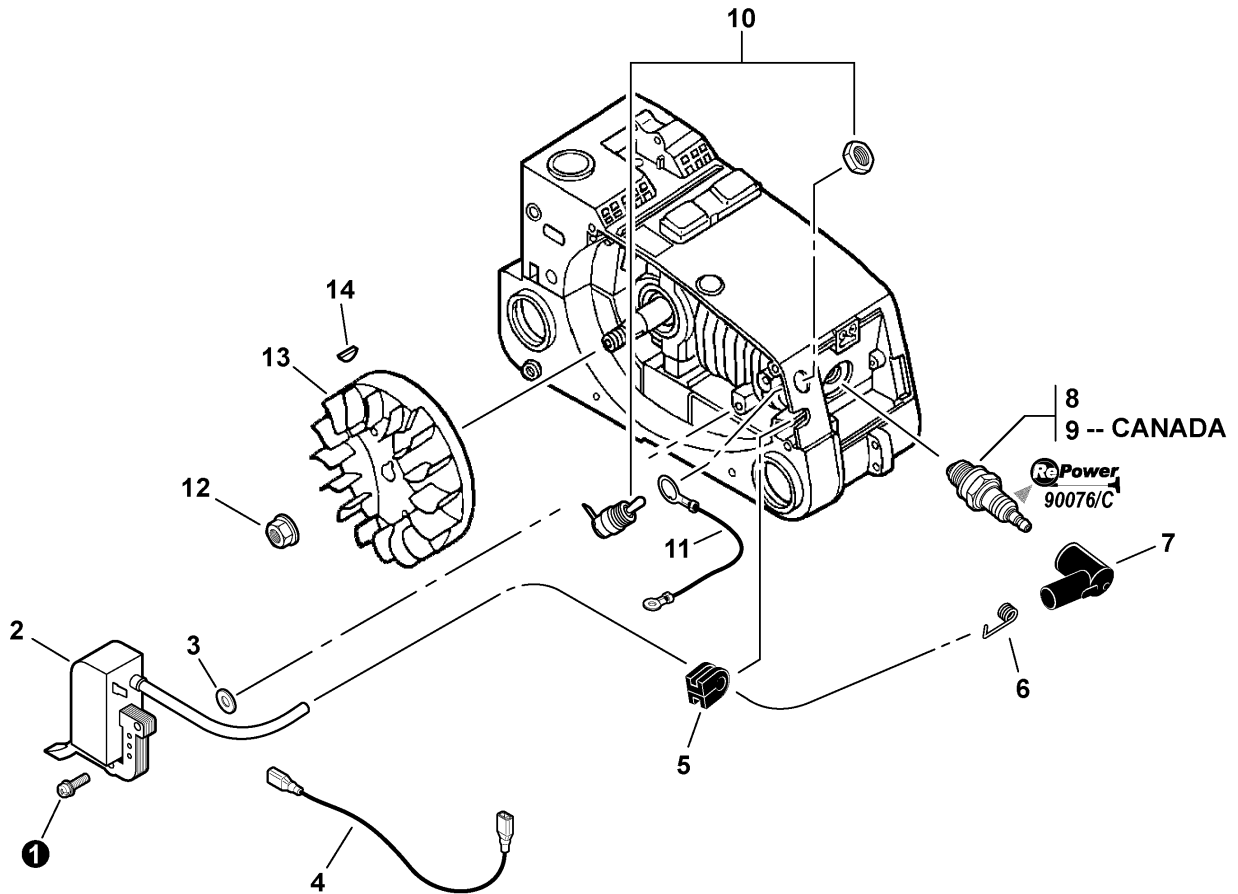


018 0002 000

①	90023805022	2	SCREW - 5X22	TORNILLO - 5X22
2	A411000150	1	COIL, IGNITION	BOBINA, IGNICIÓN
3	15011716430	2	SPACER	ESPACIADOR
4	16201039431	1	LEAD - IGNITION	CABLE - IGNICIÓN
5	15611004920	1	GROMMET	ANILLO DE GOMA
6	15901103432	1	TERMINAL, SPARK PLUG CAP	TERMINAL, CAPUCHÓN DE BUJÍA
7	15901201620	1	CAP, SPARK PLUG	TAPA, BUJÍA
8	15901019830	1	SPARK PLUG -- BPM-8Y <sup>(1)</sup>	BUJÍA -- BPM-8Y <sup>(1)</sup>
9	A425000000	1	SPARK PLUG -- BPMR-8Y <sup>(1)</sup>	BUJÍA -- BPMR-8Y <sup>(1)</sup>
10	16340019830	1	IGNITION SWITCH ASY	CONJUNTO DE INTERRUPTOR DEL ENCENDIDO
11	16201039131	1	LEAD - GROUND	CABLE - DE TIERRA
12	90050000008	1	NUT - 8	TUERCA - 8
13	90060000008	1	LOCKWASHER - 8	ARANDELA DE PRESIÓN - 8
14	15680039231	1	FLYWHEEL	VOLANTE
15	10014239130	1	KEY, WOODRUFF	CHAVETA, WOODRUFF
16	90076		RePower TUNE-UP KIT	KIT DE PUESTA A PUNTO
16	90076/C		RePower TUNE-UP KIT <sup>(2)</sup>	RePower TUNE-UP KIT <sup>(2)</sup>

(FOOTNOTE) 1 - Included In RePower KIT  
2 - CANADA MODELS

(NOTA DEL PIE) 1 - Incluido en KIT de la RePower  
2 - MODELOS DE CANADÁ

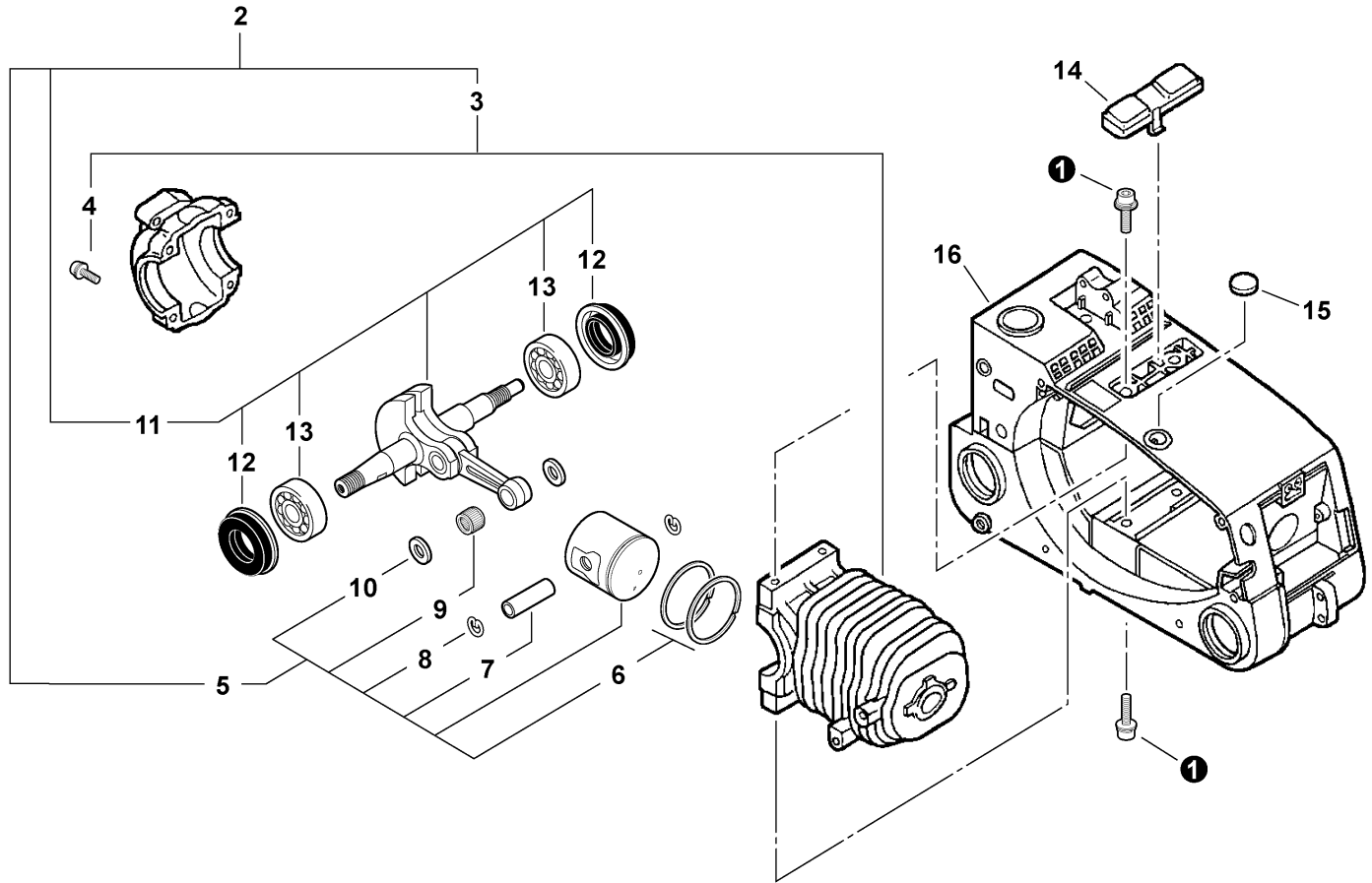


018 0003 000

①	90023805022	2	SCREW - 5X22	TORNILLO - 5X22
2	A411000150	1	COIL, IGNITION	BOBINA, IGNICIÓN
3	15011716430	2	SPACER	ESPACIADOR
4	16201039431	1	LEAD - IGNITION	CABLE - IGNICIÓN
5	15611004920	1	GROMMET	ANILLO DE GOMA
6	15901103432	1	TERMINAL, SPARK PLUG CAP	TERMINAL, CAPUCHÓN DE BUJÍA
7	15901201620	1	CAP, SPARK PLUG	TAPA, BUJÍA
8	15901019830	1	SPARK PLUG -- BPM-8Y <sup>(1)</sup>	BUJÍA -- BPM-8Y <sup>(1)</sup>
9	A425000000	1	SPARK PLUG -- BPMR-8Y <sup>(1)</sup>	BUJÍA -- BPMR-8Y <sup>(1)</sup>
10	16340019830	1	IGNITION SWITCH ASY	CONJUNTO DE INTERRUPTOR DEL ENCENDIDO
11	16201039131	1	LEAD - GROUND	CABLE - DE TIERRA
12	90051500008	1	NUT - 8 -- FLANGE	TUERCA, DE BRIDA - 8
13	A409000142	1	FLYWHEEL	VOLANTE
14	10014239130	1	KEY, WOODRUFF	CHAVETA, WOODRUFF
15	90076		RePower TUNE-UP KIT	KIT DE PUESTA A PUNTO
15	90076/C		RePower TUNE-UP KIT <sup>(2)</sup>	RePower TUNE-UP KIT <sup>(2)</sup>

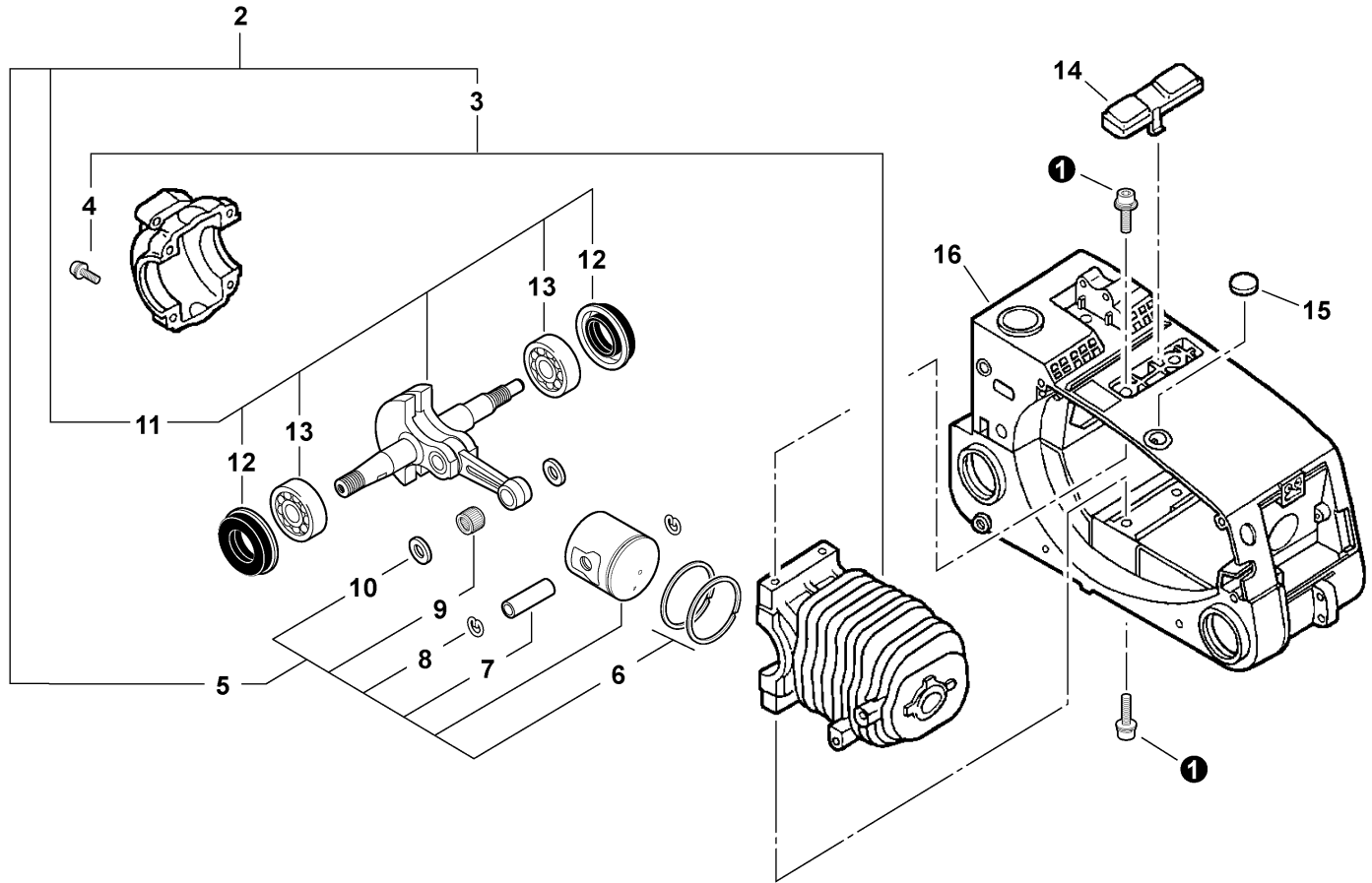
(FOOTNOTE) 1 - Included In RePower KIT  
2 - CANADA MODELS

(NOTA DEL PIE) 1 - Incluido en KIT de la RePower  
2 - MODELOS DE CANADÁ



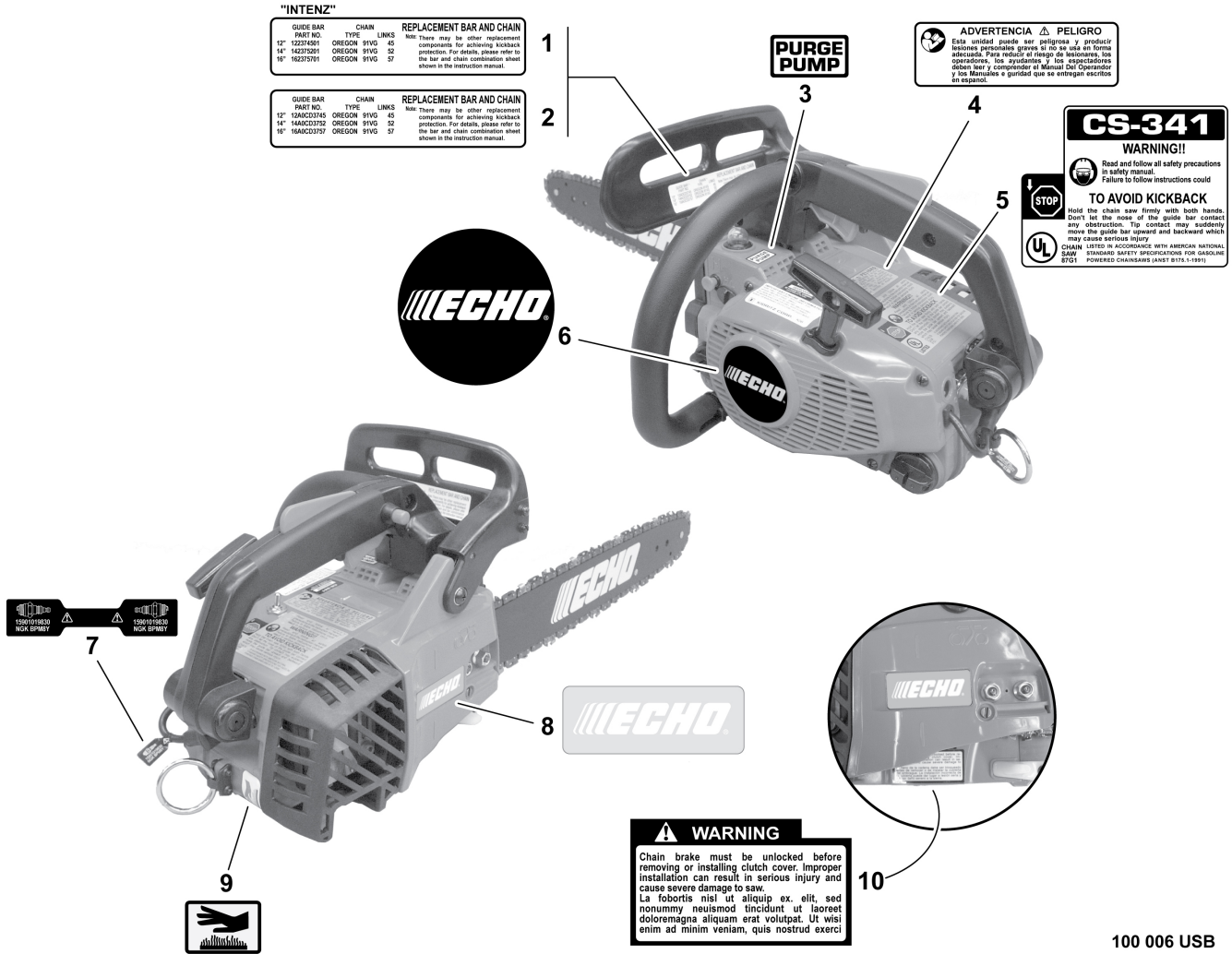
SB1069 0000 GRY

①	9111005016	4	SCREW - 5X16	TORNILLO - 5X16
2	SB1069	1	SHORT BLOCK -- SB1069	BLOQUE CORTO -- SB1069
3	+ -----	1	CRANKCASE SET	KIT DE CÁRTER
4	+ 90023805025	4	SCREW - 5X25	TORNILLO - 5X25
5	+ P021002271	1	PISTON KIT	KIT DE PISTÓN
6	+ A101000060	2	RING, PISTON	ANILLO, PISTÓN
7	+ 10001315330	1	PIN, PISTON	PASADOR, PISTÓN
8	+ 10001504630	2	RING, RETAINING	ANILLO, RETÉN
9	+ 17501203930	1	BEARING, NEEDLE	COJINETE, DE AGUJAS
10	+ 10001411520	2	SPACER, PISTON	ESPACIADOR, PISTÓN
11	+ -----	1	CRANKSHAFT ASY	CONJUNTO DE CIGÜEÑAL
12	+ V505000011	2	SEAL, OIL - 12	SELLO, ACEITE - 12
13	+ 9403536201	2	BEARING, BALL - 6201	COJINETE DE BOLAS - 6201
14	10402939230	1	COVER, TOP - GRAY	CUBIERTA, SUPERIOR - GRIS
15	16391139130	1	PLUG	TAPÓN, LUBRICADOR
16	A190000021	1	COVER, ENGINE - GRAY	CUBIERTA, MOTOR - GRIS



SB1069 0000 ORG

①	9111005016	4	SCREW - 5X16	TORNILLO - 5X16
2	SB1069	1	SHORT BLOCK -- SB1069	BLOQUE CORTO -- SB1069
3	+ -----	1	CRANKCASE SET	KIT DE CÁRTER
4	+ 90023805025	4	SCREW - 5X25	TORNILLO - 5X25
5	+ P021002271	1	PISTON KIT	KIT DE PISTÓN
6	+ A101000060	2	RING, PISTON	ANILLO, PISTÓN
7	+ 10001315330	1	PIN, PISTON	PASADOR, PISTÓN
8	+ 10001504630	2	RING, RETAINING	ANILLO, RETÉN
9	+ 17501203930	1	BEARING, NEEDLE	COJINETE, DE AGUJAS
10	+ 10001411520	2	SPACER, PISTON	ESPACIADOR, PISTÓN
11	+ -----	1	CRANKSHAFT ASY	CONJUNTO DE CIGÜEÑAL
12	+ V505000011	2	SEAL, OIL - 12	SELLO, ACEITE - 12
13	+ 9403536201	2	BEARING, BALL - 6201	COJINETE DE BOLAS - 6201
14	10402939130	1	COVER, TOP - ORANGE	CUBIERTA, SUPERIOR - NARANJA
15	16391139130	1	PLUG	TAPÓN, LUBRICADOR
16	A190000640	1	COVER, ENGINE - ORANGE	CUBIERTA, MOTOR - NARANJA



100 006 USB

1	89019239532	1	LABEL - BAR & CHAIN -- US	ETIQUETA - BARRA Y CADENA -- USA
2	X524000792	1	LABEL - BAR & CHAIN	ETIQUETA - BARRA Y CADENA
3	89016739230	1	LABEL - PURGE PUMP	ETIQUETA - PURGA DE LA BOMBA
4	89022839131	1	LABEL - CAUTION -- SPANISH	ETIQUETA - PRECAUCIÓN -- ESPAÑOL
5	X524000334	1	LABEL - WARNING -- KICKBACK	ETIQUETA - ADVIRTIENDO -- CONTRAGOLPE
6	X502000410	1	LABEL - ECHO	ETIQUETA - ECHO
7	X532000671	1	LABEL - SPARK PLUG -- BPM-8Y	ETIQUETA - BUJÍA -- BPM-8Y
8	X502000580	1	LABEL - MODEL -- CS-341	ETIQUETA - MODELO -- CS-341
9	X505002310	1	LABEL - CAUTION -- HOT	ETIQUETA - PRECAUCIÓN -- CALIENTE
10	X505002061	1	LABEL - CAUTION	ETIQUETA - ADVERTENCIA

**90076 RePower TUNE-UP KIT**

---

contains:	qty:
--- FILTER, AIR - DOUBLE LAYER	1
--- FILTER, FUEL	1
--- SPARK PLUG -- BPM-8Y	1

**90076 KIT del AJUSTE de la RePower**

---

Incluye:	cant:
--- FILTRO DE AIRE - CAPA DOBLE	1
--- FILTRO DE COMBUSTIBLE	1
--- BUJÍA -- BPM-8Y	1

**90076 KIT de MISE AU POINT de pouvoir de RePower**

---

Inclut:	qte:
--- FILTRE, AIR - COUCHE DOUBLE	1
--- FILTRE, ESSENCE	1
--- BOUGIE D'ALLUMAGE -- BPM-8Y	1

**90076 JOGO do AJUSTE do RePower**

---

Inclui:	quant:
--- FILTRO, AR - CAMADA DUPLA	1
--- FILTRO, COMBUSTÍVEL	1
--- VELA DE IGNIÇÃO -- BPM-8Y	1

**CANADA MODELS****90076C RePower TUNE-UP KIT**

---

contains:	qty:
--- FILTER, AIR - DOUBLE LAYER	1
--- FILTER, FUEL	1
--- SPARK PLUG -- BPMR-8Y	1

**90076C KIT del AJUSTE de la RePower**

---

Incluye:	cant:
--- FILTRO DE AIRE - CAPA DOBLE	1
--- FILTRO DE COMBUSTIBLE	1
--- BUJÍA -- BPMR-8Y	1

**90076C KIT de MISE AU POINT de pouvoir de RePower**

---

Inclut:	qte:
--- FILTRE, AIR - COUCHE DOUBLE	1
--- FILTRE, ESSENCE	1
--- BOUGIE D'ALLUMAGE -- BPMR-8Y	1

**90076C JOGO do AJUSTE do RePower**

---

Inclui:	quant:
--- FILTRO, AR - CAMADA DOPLA	1
--- FILTRO, COMBUSTÍVEL	1
--- VELA DE IGNIÇÃO -- BPMR-8Y	1

90076



90076

1 TUNE-UP KIT

KIT DE PUESTA A PUNTO

## PART NUMBER INDEX - ÍNDICE DEL NÚMERO DE PARTE

Click The Page Number After Any Part Number To View The Diagram Containing That Part  
 Chasque la página después de cualquier número de parte para ver el diagrama que contiene esa parte

Part Number	Page	Part Number	Page	Part Number	Page	Part Number	Page
-----	5, 6, 8, 26, 27	16A0CD3757	10	90023804016	23	C345000230	16
10001315330	26, 27	16A0ZD3757	10	90023804020	12, 16	P003000010	8
10001411520	26, 27	17500539133	17, 18	90023804022	14	P021000010	5
10001504630	26, 27	17501203930	26, 27	90023805014	23	P021000270	17
10014239130	24, 25	17501235630	17, 18	90023805022	24, 25	P021000280	23
10090739131	23	17501439131	17, 18	90023805025	26, 27	P021002271	26, 27
10091035630	23	17501839430	17	90023805035	23	P021004590	6
10091533930	23	17501939430	17	90023805045	5, 6	P021005810	18
10091815130	23	17502259530	17	90025005018	5, 6	P021011560	4
10092139131	23	17720039631	3	90025304010	12, 14, 16	P021011570	16
10153439530	3, 4	17721404630	3, 4	90025304012	12, 14, 16	P021011590	22
10402939130	27	17722039630	3	90025304014	3, 4, 23	SB1069	26, 27
10402939230	26	17722039631	4	90025305020	9, 12, 14, 16	V103000021	5, 6
10403439130	5, 6	17722139630	3, 4	90025604016	3, 4, 20, 22, 23	V103000120	5, 6
10404439130	22	17722606530	3, 4	90029603014	3, 4	V104000140	9
10404439230	20	17722739131	3, 4	90033040088	12, 14, 16	V137000010	20, 22
12310037330	8	17722835430	3, 4	90033040238	12, 14, 16	V203000041	12, 14, 16
12310105960	8	17723239630	3	90034225012	12, 14, 16	V224000031	12, 14, 16
12311003930	8	17723435430	3, 4	90034540020	23	V341000000	12, 14, 16
12311347530	8	17724704630	3, 4	90034540025	23	V355000140	12, 14, 16
12311403930	8	17801039131	23	90050000004	12, 14, 16	V451000470	18
12311605230	8	17801139131	23	90050000008	24	V471000110	20, 22
12311739530	8	17804339131	23	90051500008	25	V471001200	20, 22
12311839231	8	17809039130	23	90051600005	23	V505000011	26, 27
12312043131	8	17821039130	23	90056000005	12, 14	V651000001	12, 14, 16
12312409320	8	17851039230	5, 6	90056200005	16	V651000011	12, 14, 16
12312715030	8, 20, 22	17851539130	5, 6	90060000008	24	V652000021	20, 22
12313002960	8	17851603930	5, 6	90060300005	3, 4	X502000410	28
12313311130	8	17881039630	5, 6	90070000004	5, 6	X502000580	28
12313419730	8	2894901	10	90072100025	20, 22	X505002061	28
12313609660	8	35110039131	23	90076	5, 6, 20, 22, 24, 25, 29	X505002310	28
12314203930	8	35112339131	23	90076/C	5, 6, 20, 22, 24, 25	X524000334	28
12315039230	8	35161039130	23			X524000792	28
12318139130	20, 22	43301239131	12, 14, 16			X532000671	28
12318509660	8	43301903933	12, 14, 16	90102	12		
12318609660	8	43302635430	12, 14, 16	9110705045	9		
12901139130	5, 6	43311439130	12, 14, 16	9111005016	26, 27		
12902339131	5, 6	43311635430	12, 14, 16	9131805032	12, 14, 16		
12A0CD3745	10	43312235430	12, 14, 16	9136704010	9		
12A0ZD3745	10	43312339530	12, 14, 16	91VG45CQ	10		
13001239131	5, 6	43314235430	12, 14, 16	91VG52CQ	10		
13030239136	5, 6	43314739131	12, 14	91VG57CQ	10		
13031039132	5, 6	43316739130	12, 14, 16	9403536201	26, 27		
13033639530	20, 22	43317139630	12, 14, 16	A021000232	8		
13040613933	5, 6	43320835431	12, 14, 16	A056000010	17		
13120507320	20, 22	43320935430	12, 14, 16	A056000070	18		
13132839130	20, 22	43331039530	12, 14	A101000060	26, 27		
13201004920	20, 22	43331232630	12, 14, 16	A190000021	26		
13201239130	20, 22	43600139231	20	A190000640	27		
13201326630	20, 22	43611413930	20, 22	A300000120	9		
13211539130	20, 22	43620502832	20, 22	A303000010	9		
13271639130	20, 22	43700239130	20, 22	A320000033	9		
13275839131	20, 22	43701537330	20, 22	A356000030	20, 22		
14551013931	9	43701639130	20, 22	A365000050	20, 22		
14564213930	9	43701938330	20, 22	A409000142	25		
14586213931	9	43702437330	20, 22	A411000150	24, 25		
14A0CD3752	10	43702937330	20, 22	A425000000	24, 25		
14A0ZD3752	10	43706237330	20, 22	A500000460	4		
15011716430	24, 25	43720139131	20, 22	A506000090	3, 4		
15611004920	24, 25	43721139133	20, 22	A514000000	3, 4		
15680039231	24	43724439130	20, 22	A551000010	18		
15901019830	24, 25	89011849330	4	A552000000	17		
15901103432	24, 25	89016739230	28	A552000020	18		
15901201620	24, 25	89019239532	28	C032000051	12, 14		
16201039131	24, 25	89022839131	28	C300000041	12, 14		
16201039431	24, 25	90021605012	3, 4	C300000340	16		
16340019830	24, 25	90023505012	20, 22	C309000030	12, 14, 16		
16391139130	26, 27	90023804010	23	C320000120	16		